

---

THE OXFORD - DUDEN

---

PICTORIAL  
ENGLISH - CHINESE  
DICTIONARY

牛津—杜登  
英语汉语  
图文对照词典



---

商 务 印 书 馆  
牛 津 大 学 出 版 社

---

---

THE OXFORD - DUDEN

---

**PICTORIAL  
ENGLISH - CHINESE  
DICTIONARY**



ISBN 7 - 100 - 01685 - 1/H · 502

定 价： 78.00 元

牛津-杜登 英语 图文对照词典  
汉语

THE OXFORD-DUDEN  
PICTORIAL  
ENGLISH-CHINESE  
DICTIONARY

商 务 印 书 馆  
牛 津 大 学 出 版 社  
2000 年 · 北 京

Published by arrangement with Oxford University Press  
Originally published in English under the title  
THE OXFORD-DUDEN PICTORIAL ENGLISH DICTIONARY FIRST EDITION  
Subsequently published in English-Japanese and English-Chinese edition  
© Illustrations: Bibliographisches Institut, Mannheim 1989  
© English text: Oxford University Press, Oxford 1989  
© Chinese text: Keys Publishing Company Ltd, Hong Kong 1989  
'Oxford' is a trade mark of Oxford University Press  
'Duden' is a trade mark of the Bibliographisches Institut for books of any kind

NIUJIN DUDENG YINGYU TUWEN DUIZHAO CIDIAN  
HANYU

牛津-杜登 英语 图文对照词典  
汉语

---

商 务 印 书 馆  
(北京王府井大街36号 邮政编码100710) 出版  
牛 津 大 学 出 版 社  
(香港鲤鱼涌和域大厦)  
商 务 印 书 馆 发 行  
河北省三河市艺苑印刷厂印刷  
ISBN 7-100-01685-1 / H · 502

---

1997年5月第1版 开本 650×960 1/16  
2000年9月北京第4次印刷 印张 50  
印数 5 000册

定价: 78.00 元

## 出版说明

本词典由商务印书馆和牛津大学出版社合作出版,德语原文本是经过全面修订的德文图解词典 Bildwörterbuch(亦即著名的《杜登图解词典》)第三版,英文本是由德文本直接翻译的,而法语、日语和西班牙语 3 个文本则是由英文本转译的。

《杜登图解词典》用图示这种直观的方法来解释各种事物,简捷清楚,读者按图索骥,一目了然。词汇以所属范畴分类,既便于查找,也为读者提供了一个完整的知识系统。全书收词近 3 万条,附图 384 幅,天文地理、声光化电、文化教育、音乐美术、医疗保健、体育运动、食品服装,乃至人体结构、动物植物、娱乐设施等等无不涉及,真可谓世界万象包罗无遗。图片形象准确,线条清晰,细致入微,生动悦目。因此,这本独特的词典多年来一直享誉欧洲,风行全世界。

我馆此次出版的《杜登图解词典》外汉对照本,不仅为每个词条提供了汉语译文,而且在书末附有按字母顺序排列的外文索引(今后如有必要,再版时还将附上按汉语拼音顺序排列的汉语索引)。汉语译文是由原出版者提供的,但原译文在若干专门术语和物件名称的译法上与内地的惯用译名不同,因而我们对原译文作了一些修改,如有不当之处,概由我们负责。对原书的个别图片,经牛津大学出版社同意,我们也作了一些必要的技术处理。然而,由于原书涉及面过广,其中又以西方事物居多,译文中尚有未尽完善之处,欢迎广大读者和专家学者指正。

商务印书馆编辑部

1997 年 1 月

# 使用说明

## 一 编排

1. 本词典是按照内容分类、图文对照进行编排的。
2. 本词典将全部内容归纳成十一大类,每一大类在目录中用黑正体表示。
3. 本词典的目次按照图号顺序排列,其中图像的顺序用阿拉伯数字标示,同类内容的图像用罗马数字标示。例如:

8 Meteorology I 气象学 I

9 Meteorology II and Climatology 气象学 II 和气候学

4. 本词典的词条按其在每个图像中的编号排列。
5. 本词典各图中加圈的数字为事物之总称,不加圈的数字为其组成部分或部件之名称。兹以图 2 为例:

⑮ Pocket meter (Pen meter) 袖珍剂量计(笔型剂量计)

16 window (电离室)窗孔

17 ionization chamber 电离室(离子室)

18 clip(pen clip) 夹子(笔夹)

## 二 检索

1. 本词典末附有按英语字母顺序排列的英语索引。
2. 英语索引中的黑体阿拉伯数字为图像的序号,白体阿拉伯数字为词条对应于图像中事物的编号。
3. 本词典除可按照所附英语索引检索外,还可利用按内容和图像序号编排的目录进行检索。

## 三 使用的符号

- 逗号, 表示1) 同一事物的不同名称  
2) 对词条的补充或说明
- 圆括号( ) 表示1) 同一事物的不同名称  
2) 对词条的补充或说明  
3) 可以省略的字或词
- 方括号[ ] 表示1) 语域或修辞标签  
2) 可替代的词语

六角括〔〕 表示 限制性说明

#### 四 英文部分使用的缩写词

<i>Am.</i>	American usage	美国用法
<i>c.</i>	castrated(animal)	阉割了的(动物)
<i>coll.</i>	colloquial	口语
<i>e. g.</i>	for example	例如
<i>f.</i>	female(animal)	雌性的(动物)
<i>form.</i>	formerly	从前的
<i>joc.</i>	jocular	诙谐语
<i>m.</i>	male(animal)	雄性的(动物)
<i>poet.</i>	poetic	诗歌用语
<i>sg.</i>	singular	单数
<i>sim.</i>	similar	类似的
<i>y.</i>	young(animal)	幼小的(动物)

以上缩写词在汉语词条中一般不予注出

# Contents

*The arabic numerals are the numbers of the pictures*

## Atom, Universe, Earth

- Atom I 1
- Atom II 2
- Astronomy I 3
- Astronomy II 4
- Astronomy III 5
- Moon Landing 6
- The Atmosphere 7
- Meteorology I 8
- Meteorology II and Climatology 9
- Meteorological Instruments 10
- Physical Geography I 11
- Physical Geography II 12
- Physical Geography III 13
- Map I 14
- Map II 15

## Man and his Social Environment

- Man I 16
- Man II 17
- Man III 18
- Man IV 19
- Man V 20
- First Aid 21
- Doctor I 22
- Doctor II 23
- Dentist 24
- Hospital I 25
- Hospital II 26
- Hospital III 27
- Infant Care and Layette 28
- Children's Clothes 29
- Ladies' Wear I (Winter Wear) 30
- Ladies' Wear II (Summer Wear) 31
- Underwear, Nightwear 32
- Men's Wear 33
- Hairstyles and Beards 34
- Headgear 35
- Jewellery (Am. Jewelry) 36
- Types of Dwelling 37
- Roof and Boiler Room 38
- Kitchen 39
- Kitchen Utensils and Appliances 40
- Hall 41
- Living Room (Lounge) 42
- Bedroom 43
- Dining Room 44
- Tableware and Cutlery 45
- Flat (Apartment) 46
- Children's Room (Nursery) 47
- Kindergarten (Day Nursery) 48
- Bathroom and Toilet 49
- Household Appliances and Utensils 50

## Nature as Environment, Agriculture, and Forestry

- Flower Garden 51

# 目录

(图示的编号用阿拉伯数字表示)

## 原子、宇宙、地球

- 原子 I 1
- 原子 II 2
- 天文学 I 3
- 天文学 II 4
- 天文学 III 5
- 登上月球 6
- 大气层 7
- 气象学 I 8
- 气象学 II 和气候学 9
- 气象仪器 10
- 自然地理学 I 11
- 自然地理学 II 12
- 自然地理学 III 13
- 地图 I 14
- 地图 II 15

## 人和社会环境

- 人 I 16
- 人 II 17
- 人 III 18
- 人 IV 19
- 人 V 20
- 急救 21
- 医师 I 22
- 医师 II 23
- 牙医 24
- 医院 I 25
- 医院 II 26
- 医院 III 27
- 婴儿护理和婴儿用品 28
- 童装 29
- 女装 I (冬装) 30
- 女装 II (夏装) 31
- 内衣、睡衣 32
- 男装 33
- 发型和胡须 34
- 帽子 35
- (珠宝)首饰 36
- 住宅类型 37
- 屋顶和供暖间 38
- 厨房 39
- 厨房用具 40
- 门厅 41
- 客厅(起居室) 42
- 卧室 43
- 餐室 44
- 餐具 45
- 公寓(房间) 46
- 儿童室 47
- 幼儿园(日间托儿所) 48
- 浴室和卫生间 49
- 家用器具 50

## 自然环境、农业和林业

- 花园 51



## Contents

- Fruit and Vegetable Garden 52  
 Indoor Plants (Houseplants) 53  
 Propagation of Plants 54  
 Market Garden (*Am.* Truck Garden, Truck Farm) 55  
 Garden Tools 56  
 Vegetables (Vegetable Plants) 57  
 Soft Fruit and Pomes 58  
 Drupes and Nuts 59  
 Flowers 60  
 Weeds 61  
 Farm Buildings (*Am.* Farmstead) 62  
 Agriculture (Farming) 63  
 Agricultural Machinery I 64  
 Agricultural Machinery II 65  
 Agricultural Implements 66  
 Overhead Irrigation 67  
 Arable Crops 68  
 Fodder Plants (Forage Plants) 69  
 Breeds of Dog 70  
 Horse I 71  
 Horse II 72  
 Domestic Animals 73  
 Poultry Farming (Poultry Keeping), Egg Production 74  
 Rearing (*Am.* Raising) of Livestock 75  
 Dairy 76  
 Bees and Beekeeping (Apiculture) 77  
 Wine Growing (Vinculture, Viticulture) 78  
 Wine Cellar 79  
 Garden and Field Pests 80  
 House Insects, Food Pests, and Parasites 81  
 Forest Pests 82  
 Pest Control 83  
 Forestry I 84  
 Forestry II 85  
 Hunting 86  
 Hunting Weapons, Hunting Equipment 87  
 Game 88  
 Fish Farming (Fish Culture, Pisciculture) and Angling 89  
 Sea Fishing 90
- Trades, Crafts, and Industry**  
 Mills 91  
 Malting and Brewing I 92  
 Brewing II 93  
 Slaughterhouse (Abattoir) 94  
 Meat Joints 95  
 Butcher's Shop 96  
 Bakery 97  
 Grocer's Shop (*Am.* Grocery Store) 98  
 Supermarket 99  
 Shoemaker (Bootmaker) 100  
 Shoes (Footwear) 101  
 Needlework 102  
 Dressmaker 103  
 Tailor 104  
 Ladies' Hairdresser 105  
 Men's Hairdresser (Barber) 106
- 果园和菜园 52  
 室内植物 53  
 植物的繁殖 54  
 商品菜园 55
- 园艺工具 56  
 蔬菜 57  
 浆果和梨果 58  
 核果和坚果 59  
 花卉 60  
 杂草 61  
 农舍 62  
 农业 63  
 农业机械 I 64  
 农业机械 II 65  
 农具 66  
 喷灌 67  
 农作物 68  
 饲料植物 69  
 狗的品种 70  
 马 I 71  
 马 II 72  
 家畜 73  
 养鸡业、鸡蛋生产 74
- 家畜饲养 75  
 乳品厂 76  
 蜜蜂和养蜂 77  
 葡萄栽培 78  
 葡萄酒窖 79  
 果园和农田害虫 80  
 室内害虫、粮食害虫及寄生虫 81
- 森林害虫 82  
 害虫防治 83  
 林业 I 84  
 林业 II 85  
 狩猎 86  
 狩猎武器和狩猎装备 87  
 猎物 88  
 养鱼和钓鱼 89
- 海洋捕鱼 90
- 商业、手工业和工业  
 磨坊 91  
 麦芽制造和啤酒酿造 I 92  
 啤酒酿造 II 93  
 屠宰场 94  
 带骨肉块 95  
 肉店 96  
 面包店 97  
 食品店 98  
 超级市场 99  
 鞋匠(制鞋) 100  
 鞋类 101  
 手工编织刺绣 102  
 女装裁缝 103  
 男装裁缝 104  
 (专做女发的)美发师 105  
 (专理男发的)理发师 106

Contents

Tobacco and Smoking Requisites 107  
 Goldsmith, Silversmith 108  
 Watchmaker, Clockmaker 109  
 Clocks and Watches 110  
 Optician 111  
 Optical Instruments I 112  
 Optical Instruments II 113  
 Photography I 114  
 Photography II 115  
 Photography III 116  
 Cine Film 117  
 Building Site (Construction Site) I 118  
 Building Site (Construction Site) II 119  
 Carpenter 120  
 Roof, Timber Joints 121  
 Roof and Roofer 122  
 Floor, Ceiling, Staircase Construction 123  
 Glazier 124  
 Plumber 125  
 Plumber, Gas Fitter, Heating Engineer 126  
 Electrician 127  
 Paperhanger 128  
 Painter 129  
 Cooper and Tank Construction Engineer 130  
 Furrier 131  
 Joiner I 132  
 Joiner II 133  
 Do it yourself 134  
 Turner (Ivory Carver) 135  
 Basket Maker 136  
 Blacksmith (Smith) I 137  
 Blacksmith (Smith) II (Farm Vehicle Engineering) 138  
 Hammer Forging (Smith Forging) and Drop Forging 139  
 Metalworker 140  
 Gas Welder 141  
 Arc Welder 142  
 Sections, Bolts and Machine Parts 143  
 Coal Mine 144  
 Mineral Oil (Oil, Petroleum) 145  
 Offshore Drilling 146  
 Iron and Steel Works 147  
 Iron Foundry and Rolling Mill 148  
 Machine Tools I 149  
 Machine Tools II 150  
 Drawing Office 151  
 Power Plant (Power Station) I 152  
 Power Plant (Power Station) II 153  
 Nuclear Energy 154  
 Modern Sources of Energy 155  
 Coking Plant 156  
 Sawmill 157  
 Quarry 158  
 Brickworks (Brickyard, Brickfield) 159  
 Cement Works (Cement Factory) 160  
 Porcelain and China Manufacture 161  
 Glass Production 162  
 Cotton Spinning I 163  
 Cotton Spinning II 164  
 Weaving I 165  
 烟草和烟具 107  
 金匠、银匠 108  
 钟表匠 109  
 钟表 110  
 眼镜师 111  
 光学仪器 I 112  
 光学仪器 II 113  
 摄影(术) I 114  
 摄影(术) II 115  
 摄影(术) III 116  
 电影胶片 117  
 建筑工地 I 118  
 建筑工地 II 119  
 木工 120  
 屋顶、木材接合 121  
 屋顶和屋顶工 122  
 地板、天花板、楼梯构造 123  
 玻璃工 124  
 管子工 125  
 管子工、煤气工、供暖技师 126  
 电工 127  
 壁纸裱糊工 128  
 油漆工 129  
 箍桶工和贮罐建造师 130  
 皮货制造工 131  
 细木工 I 132  
 细木工 II 133  
 家庭业余制作 134  
 车工(象牙雕刻工) 135  
 编篮工人 136  
 铁匠(锻工) I 137  
 铁匠 II (农场车辆修理) 138  
 锤锻和模锻 139  
 钳工(金属加工工人) 140  
 气焊工 141  
 电焊工 142  
 型钢、螺栓和机械零部件 143  
 煤矿 144  
 石油 145  
 海上钻探 146  
 钢铁厂 147  
 铸铁工场和轧钢机 148  
 机床 I 149  
 机床 II 150  
 设计室(制图室) 151  
 发电厂(发电站) I 152  
 发电厂(发电站) II 153  
 核能 154  
 现代能源 155  
 焦化厂 156  
 锯木厂 157  
 采石场 158  
 砖厂 159  
 水泥厂 160  
 陶瓷制造 161  
 玻璃生产 162  
 棉纺 I 163  
 棉纺 II 164  
 机织 I 165

**Contents**

Weaving II 166  
 Knitting 167  
 Finishing of Textile Fabrics 168  
 Synthetic(Man-made)Fibres(Am. Fibers) I 169  
 Synthetic(Man-made)Fibres(Am. Fibers) II 170  
 Weaves and Knits 171  
 Papermaking I 172  
 Papermaking II 173

**Printing Industry**  
 Composing Room(Case Room) I 174  
 Composing Room(Case Room) II 175  
 Composing Room (Phototypesetting, Photocomposition, Photosetting, Filmsetting) III 176  
 Photomechanical Reproduction 177  
 Electrotyping and Block Making 178  
 Offset Platemaking 179  
 Offset Printing 180  
 Letterpress Printing 181  
 Photogravure(Gravure Printing, Intaglio Printing) 182  
 Bookbinding I 183  
 Bookbinding II 184  
 Bookbinding III 185

**Transport, Communications, and Information Technology**  
 Horse-drawn Carriages 186  
 Bicycle 187  
 Motorcycles, Bicycles, Scooters, Mopeds 188  
 Motorcycle 189  
 Internal Combustion Engines 190  
 Motor Car (Am. Automobile) I 191  
 Motor Car (Am. Automobile) II 192  
 Motor Car (Am. Automobile) III 193  
 Lorries(Am. Trucks), Vans, Buses 194  
 Garage(Am. Shop) 195  
 Service Station 196  
 Tram(Am. Streetcar, Trolley), Interurban Electric Train 197  
 Cross-section of a Street 198  
 Refuse Disposal (Am. Garbage Disposition), Street Cleaning 199  
 Road Construction I(Road Building, Road Making) 200  
 Road Construction II (Road Building, Road Making) 201  
 Railway Line (Am. Railroad Track) I 202  
 Railway Line (Am. Railroad Track) II (Signalling Equipment) 203  
 Station Hall 204  
 Station Platform 205  
 Goods Station (Freight Depot) 206  
 Railway Vehicles(Rolling Stock) I 207  
 Railway Vehicles(Rolling Stock) II 208  
 Railway Vehicles(Rolling Stock) III 209  
 Railway Vehicles(Rolling Stock) IV 210  
 Railway Vehicles(Rolling Stock) V 211

机织 II 166  
 针织 167  
 织物整理 168  
 合成[人造]纤维 I 169  
 合成[人造]纤维 II 170  
 平织组织和针织组织 171  
 造纸 I 172  
 造纸 II 173

**印刷业**  
 排版车间 I 174  
 排版车间 II 175  
 排版车间(照相排版) III 176

照相制版 177  
 制电铸版和铜锌版 178  
 胶印制版 179  
 胶版印刷 180  
 凸版印刷 181  
 凹版印刷 182

装订 I 183  
 装订 II 184  
 装订 III 185

**交通、通讯和信息技术**  
 马车 186  
 自行车 187  
 两轮车(摩托车、自行车等) 188  
 摩托车 189  
 内燃机 190  
 小轿车 I 191  
 小轿车 II 192  
 小轿车 III 193  
 载重汽车、公共汽车 194  
 汽车修理厂 195  
 加油站 196  
 有轨电车、市间电气列车 197

街道横断面 198  
 垃圾处理、街道清扫 199

筑路 I (道路施工) 200  
 筑路 II (道路施工) 201

铁路线 I 202  
 铁路线 II (信号装置) 203

火车站大厅 204  
 火车站站台 205  
 火车货运站 206  
 铁路车辆 I 207  
 铁路车辆 II 208  
 铁路车辆 III 209  
 铁路车辆 IV 210  
 铁路车辆 V 211

Contents

- Railway Vehicles(Rolling Stock) VI 212  
 Railway Vehicles(Rolling Stock) VII 213  
 Mountain Railways (*Am. Mountain Railroads*)  
 and Cableways 214  
 Bridges 215  
 Rivers and River Engineering 216  
 Waterway and Hydraulic Engineering 217  
 Types of Historical Ship 218  
 Sailing Ship I 219  
 Sailing Ship II 220  
 Types of Ship 221  
 Shipbuilding 222  
 Motor Ship 223  
 Navigation 224  
 Docks, Port, Harbour(*Am. Harbor*) I 225  
 Docks, Port, Harbour(*Am. Harbor*) II 226  
 Salvage (Salving) and Towage 227  
 Life Saving 228  
 Aircraft I 229  
 Aircraft II 230  
 Aircraft III 231  
 Aircraft IV 232  
 Airport 233  
 Space Flight I 234  
 Space Flight II 235  
 Post Office 1 236  
 Post Office II(Telephones and Telegraphy) 237  
 Broadcasting(Radio and Television) I 238  
 Broadcasting(Radio and Television) II 239  
 Broadcasting(Television Engineering) III 240  
 Music Systems(Audio Systems) 241  
 Teaching Equipment and Information Technology 242  
 Audiovision(AV) 243  
 Computer Centre (*Am. Center*) 244
- Office, Bank, Stock Exchange**  
 Office I 245  
 Office II 246  
 Office III 247  
 Office IV 248  
 Office V (Office Machinery) 249  
 Bank 250  
 Stock Exchange 251
- Community**  
 Money(Coins and Notes, *Am. Coins and Bills*) 252  
 Flags 253  
 Heraldry, Crowns and Coronets 254  
 Armed Forces I (Army) 255  
 Armed Forces II (Air Force I) 256  
 Armed Forces III (Air Force II) 257  
 Warships I (Navy) 258  
 Warships II (Modern Fighting Ships) 259  
 School I (Primary School) 260  
 School II (Secondary School, High School) 261  
 University 262  
 Election 263  
 Police 264  
 Café 265  
 Restaurant 266
- 铁路车辆 VI 212  
 铁路车辆 VII 213  
 登山铁路和索道 214  
 桥梁 215  
 河流和河道工程 216  
 河道和水利工程 217  
 历代船舶类型 218  
 帆船 I 219  
 帆船 II 220  
 船的类型 221  
 造船 222  
 内燃机船 223  
 航海 224  
 港口 I 225  
 港口 II 226  
 海难救助和曳航 227  
 救生 228  
 飞机 I 229  
 飞机 II 230  
 飞机 III 231  
 飞机 IV 232  
 机场, 航空港 233  
 宇宙航行 I 234  
 宇宙航行 II 235  
 邮局 I 236  
 邮局 II(电话和电报) 237  
 广播(无线电与电视) I 238  
 广播(无线电与电视) II 239  
 广播(电视技术) III 240  
 音响设备 241  
 教学设备和信息技术 242  
 视听设备 243  
 计算机中心 244
- 事务所、银行、证券交易所**  
 事务所 I 245  
 事务所 II 246  
 事务所 III 247  
 事务所 IV 248  
 事务所 V 249  
 银行 250  
 证券交易所 251
- 社会**  
 货币(硬币和纸币) 252
- 旗帜 253  
 纹章、王冠和冠饰 254  
 武装力量 I (陆军) 255  
 武装力量 II (空军 I) 256  
 武装力量 III (空军 II) 257  
 军舰 I (海军) 258  
 军舰 II (现代化战舰) 259  
 学校 I (小学) 260  
 学校 II (中学) 261  
 大学 262  
 选举 263  
 警察 264  
 咖啡馆 265  
 餐馆 266

Contents

Hotel 267  
 Town(Town Centre, Am. Downtown) 268  
 Water Supply 269  
 Fire Service(Am. Fire Department) 270  
 Department Store 271  
 Park 272

**Recreation, Games, Sport**

Children's Playground 273  
 Spa 274  
 Roulette 275  
 Board Games and Party Games 276  
 Billiards 277  
 Camping and Caravaning(Am. Trailering) 278  
 Surf Riding (Surfing), Skin Diving 279  
 Bathing Beach 280  
 Swimming Bath (Leisure Centre, Am. Center) 281  
 Swimming 282  
 Rowing and Canoeing 283  
 Sailing (Yachting) I 284  
 Sailing (Yachting) II 285  
 Motorboats (Powerboats), Water Skiing 286  
 Gliding (Soaring) 287  
 Aerial Sports(Airports) 288  
 Horsemanship, Equestrian Sport 289  
 Cycle Racing and Motorsports 290  
 Ball Games I(Football, Association Football, Soccer) 291  
 Ball Games II 292  
 Ball Games III 293  
 Fencing 294  
 Free Exercise 295  
 Apparatus Gymnastics I 296  
 Apparatus Gymnastics II(Women's Gymnastics) 297  
 Athletics(Track and Field Events) 298  
 Weightlifting and Combat Sports 299  
 Mountaineering 300  
 Winter Sports I (Skiing) 301  
 Winter Sports II 302  
 Winter Sports III 303  
 Countryside in Winter 304  
 Various Sports 305

**Entertainment, Culture, and Art**

Carnival 306  
 Circus 307  
 Fair, Fairground 308  
 Flea Market 309  
 Films (Motion Pictures) I 310  
 Films (Motion Pictures) II 311  
 Films (Motion Pictures) III 312  
 Films (Motion Pictures) IV 313  
 Ballet 314  
 Theatre(Am. Theater) I 315  
 Theatre(Am. Theater) II 316  
 Discotheque 317  
 Nightclub 318  
 Bullfighting, Rodeo 319

旅馆 267  
 市镇(市中心) 268  
 供水 269  
 消防队 270  
 百货商店 271  
 公园 272

**消闲、游戏和运动**

儿童游乐场 273  
 矿泉疗养地 274  
 轮盘赌 275  
 棋类游戏与牌类游戏 276  
 台球戏 277  
 野营和乘坐篷车旅行 278  
 冲浪运动和潜水运动 279  
 海滨浴场 280  
 游泳池 281  
 游泳(运动) 282  
 赛艇和皮艇运动 283  
 帆船运动 I 284  
 帆船运动 II 285  
 汽艇和滑水运动 286  
 滑翔运动 287  
 航空运动 288  
 马术, 骑马(运动) 289  
 自行车竞赛和摩托车运动 290  
 球类运动 I(英式)足球 291  
 球类运动 II 292  
 球类运动 III 293  
 击剑 294  
 自由体操 295  
 器械体操 I 296  
 器械体操 II(女子体操) 297  
 田径运动 298  
 举重、拳击等角力类运动 299  
 登山运动 300  
 冬季运动 I(滑雪) 301  
 冬季运动 II 302  
 冬季运动 III 303  
 冬季的郊外 304  
 其他运动 305

**娱乐、文化和艺术**

狂欢节 306  
 马戏 307  
 集市 308  
 跳蚤市场 309  
 电影 I 310  
 电影 II 311  
 电影 III 312  
 电影 IV 313  
 芭蕾舞 314  
 剧场 I 315  
 剧场 II 316  
 迪斯科舞厅 317  
 夜总会 318  
 斗牛, 牛仔竞技表演 319

Contents

Musical Notation I 320  
 Musical Notation II 321  
 Musical Instruments I 322  
 Musical Instruments II 323  
 Musical Instruments III 324  
 Musical Instruments IV 325  
 Musical Instruments V 326  
 Fabulous Creatures (Fabled Beings) 327  
 Prehistory 328  
 Chivalry 329  
 Church I 330  
 Church II 331  
 Church III 332  
 Art I 333  
 Art II 334  
 Art III 335  
 Art IV 336  
 Art V 337  
 Artist's Studio 338  
 Sculptor's Studio 339  
 Graphic Art 340  
 Script I 341  
 Script II 342  
 Colour (*Am. Color*) 343  
 Mathematics I 344  
 Mathematics II 345  
 Mathematics III (Geometry I) 346  
 Mathematics IV (Geometry II) 347  
 Mathematics V (Sets) 348  
 Chemistry Laboratory I 349  
 Chemistry Laboratory II 350  
 Crystals, Crystallography 351  
 Ethnology I 352  
 Ethnology II 353  
 Ethnology III 354  
 Historical Costumes 355

**Animals and Plants**  
 Zoo (Zoological Gardens) 356  
 Invertebrates 357  
 Articulates 358  
 Birds I 359  
 Birds II (European Birds) 360  
 Birds III (Passerines) 361  
 Birds IV (Birds of Prey) 362  
 Birds V (Exotic Birds) 363  
 Fish, Amphibia, and Reptiles 364  
 Lepidoptera (Butterflies and Moths) 365  
 Mammals I 366  
 Mammals II 367  
 Mammals III 368  
 Deep-sea Fauna 369  
 General Botany 370  
 Deciduous Trees 371  
 Conifers 372  
 Ornamental Shrubs and Trees I 373  
 Ornamental Shrubs and Trees II 374  
 Meadow Flowers and Wayside Flowers (Wild Flowers) I 375  
 Meadow Flowers and Wayside Flowers (Wild Flowers) II 376

乐谱 I 320  
 乐谱 II 321  
 乐器 I 322  
 乐器 II 323  
 乐器 III 324  
 乐器 IV 325  
 乐器 V 326  
 神话中的动物 327  
 史前史 328  
 骑士制度 329  
 教堂 I 330  
 教堂 II 331  
 教堂 III 332  
 艺术 I 333  
 艺术 II 334  
 艺术 III 335  
 艺术 IV 336  
 艺术 V 337  
 画室 338  
 雕塑家工作室 339  
 (刻版)印刷术 340  
 文字 I 341  
 文字 II 342  
 颜色 343  
 数学 I 344  
 数学 II 345  
 数学 III (几何 I) 346  
 数学 IV (几何 II) 347  
 数学 V (集) 348  
 化学实验室 I 349  
 化学实验室 II 350  
 晶体、结晶学 351  
 人种学 I 352  
 人种学 II 353  
 人种学 III 354  
 古代服饰 355

**动物和植物**  
 动物园 356  
 无脊椎动物 357  
 环节动物 358  
 鸟类 I 359  
 鸟类 II (欧洲鸟类) 360  
 鸟类 III (雀形目鸟) 361  
 鸟类 IV (猛禽) 362  
 鸟类 V (异国鸟) 363  
 鱼类、两栖类和爬行类 364  
 鳞翅目(蝶和蛾) 365  
 哺乳动物 I 366  
 哺乳动物 II 367  
 哺乳动物 III 368  
 深海动物群 369  
 普通植物学 370  
 落叶树 371  
 针叶树 372  
 观赏灌木和乔木 I 373  
 观赏灌木和乔木 II 374  
 草地和路边花卉(野生花卉) I 375  
 草地和路边花卉(野生花卉) II 376

## Contents

## 目录

Plants of Forest, Marsh, and Heathland **377**  
Alpine Plants, Aquatic Plants (Water Plants),  
and Marsh Plants **378**  
Poisonous Plants **379**  
Medicinal Plants **380**  
Edible Fungi (Esculent Fungi) **381**  
Tropical Plants used as Stimulants, Spices, and  
Flavourings (*Am. Flavorings*) **382**  
Plants used in Industry **383**  
Southern Fruits (Tropical, Subtropical, and  
Mediterranean Fruits) **384**

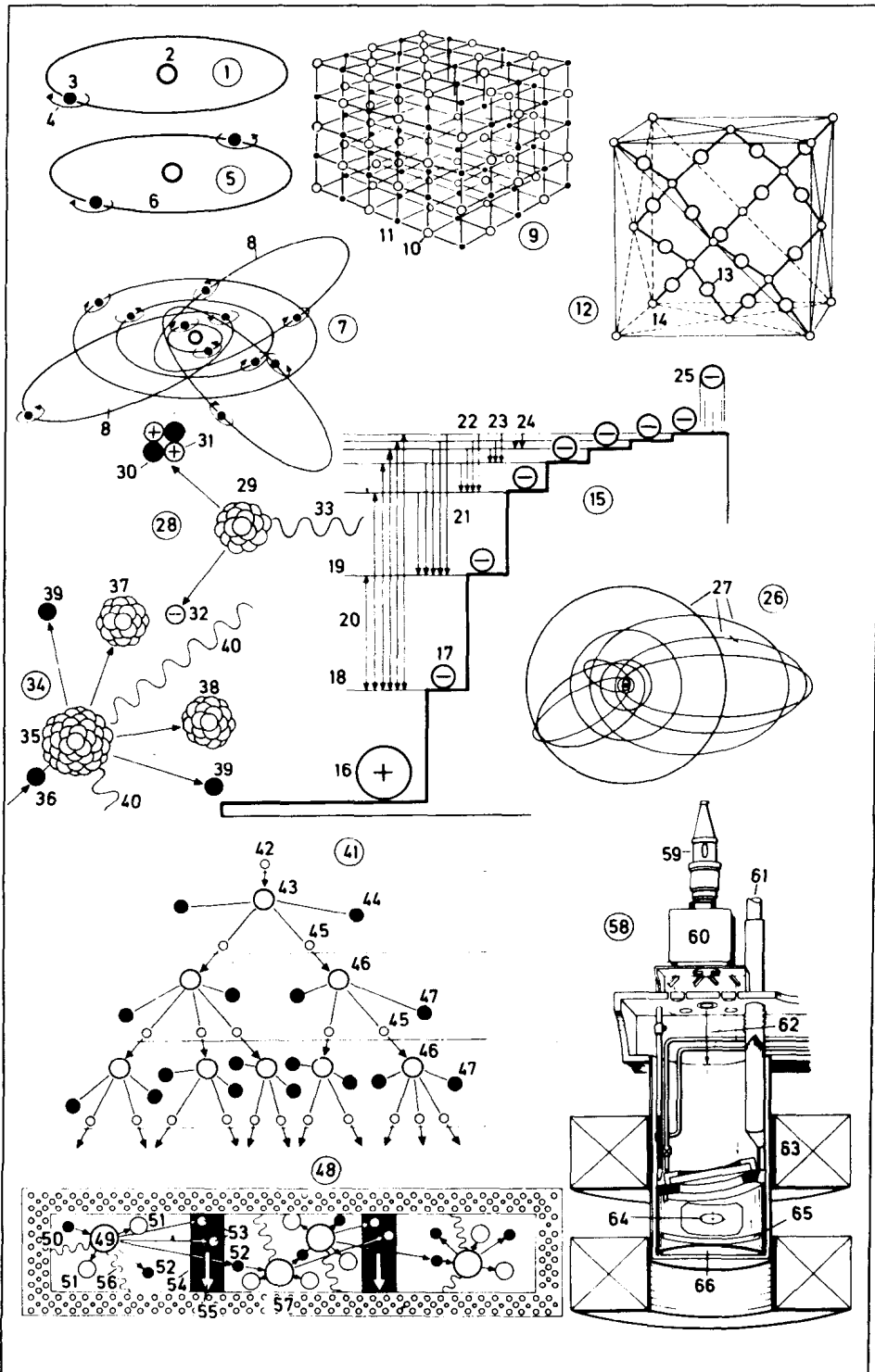
森林、沼地和荒野植物 **377**  
高山、水生和沼地植物 **378**  
有毒植物 **379**  
药用植物 **380**  
食用真菌 **381**  
用于提神和调味的热带植物 **382**  
工业用植物 **383**  
南方水果 **384**

THE  
OXFORD-DUDEN  
PICTORIAL  
ENGLISH-CHINESE  
DICTIONARY

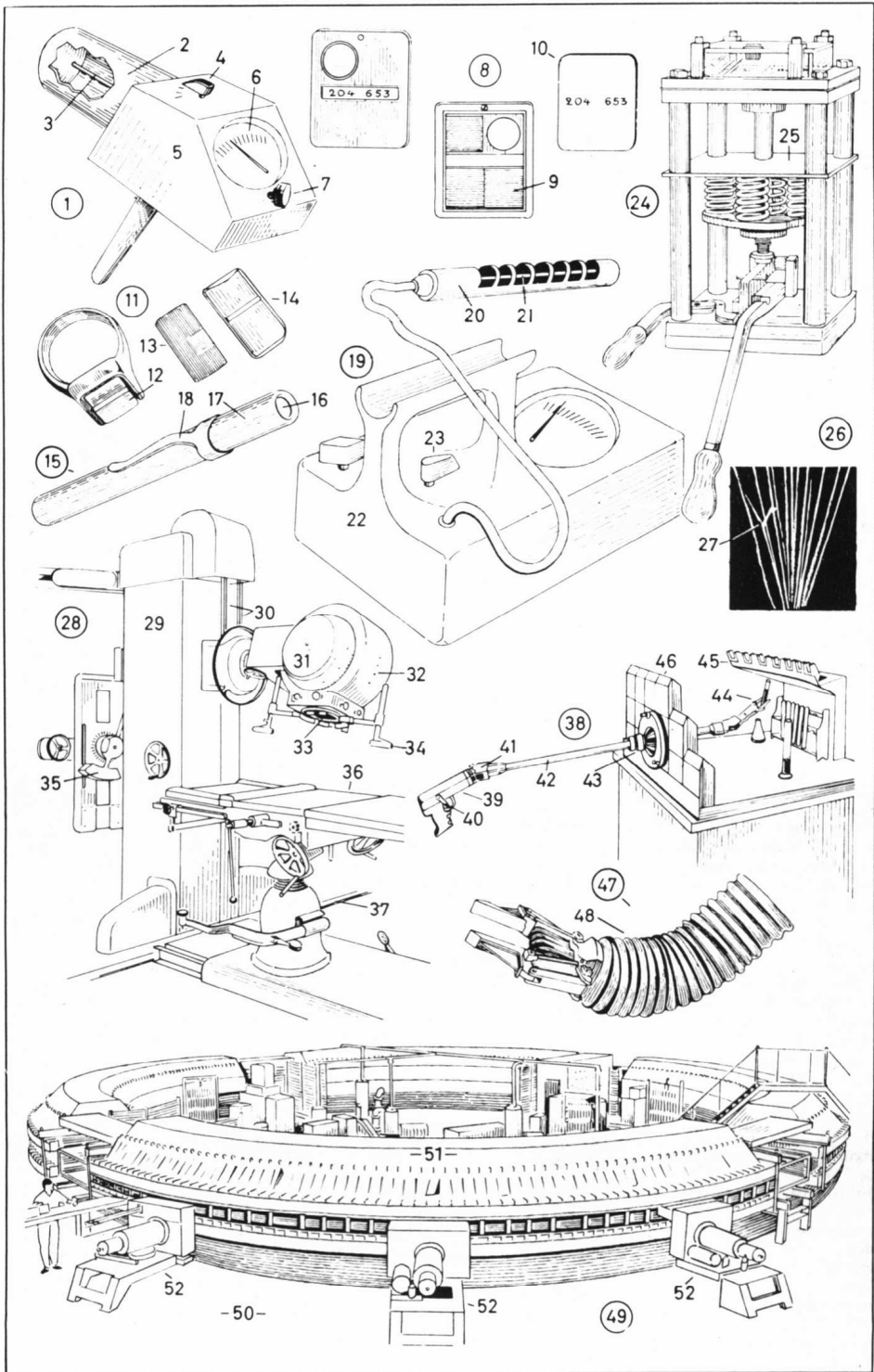


牛津-杜登英语汉语图文对照词典

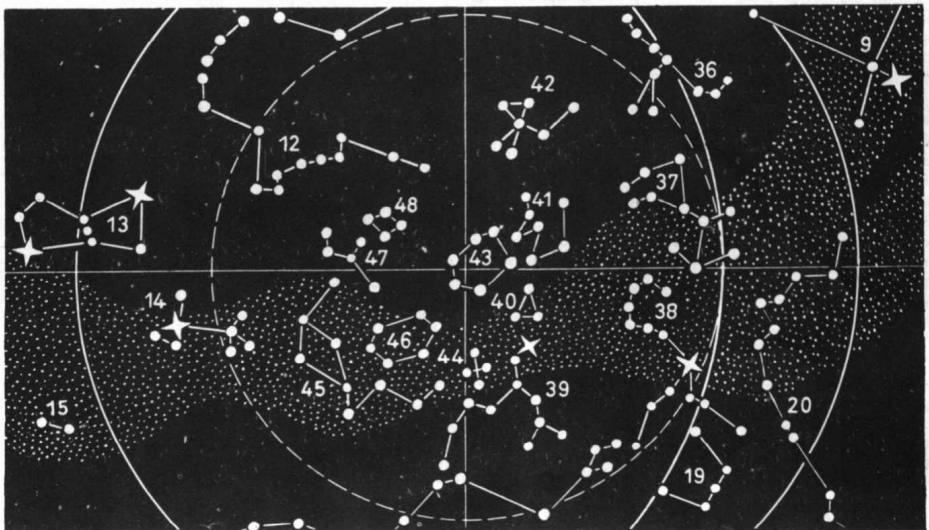
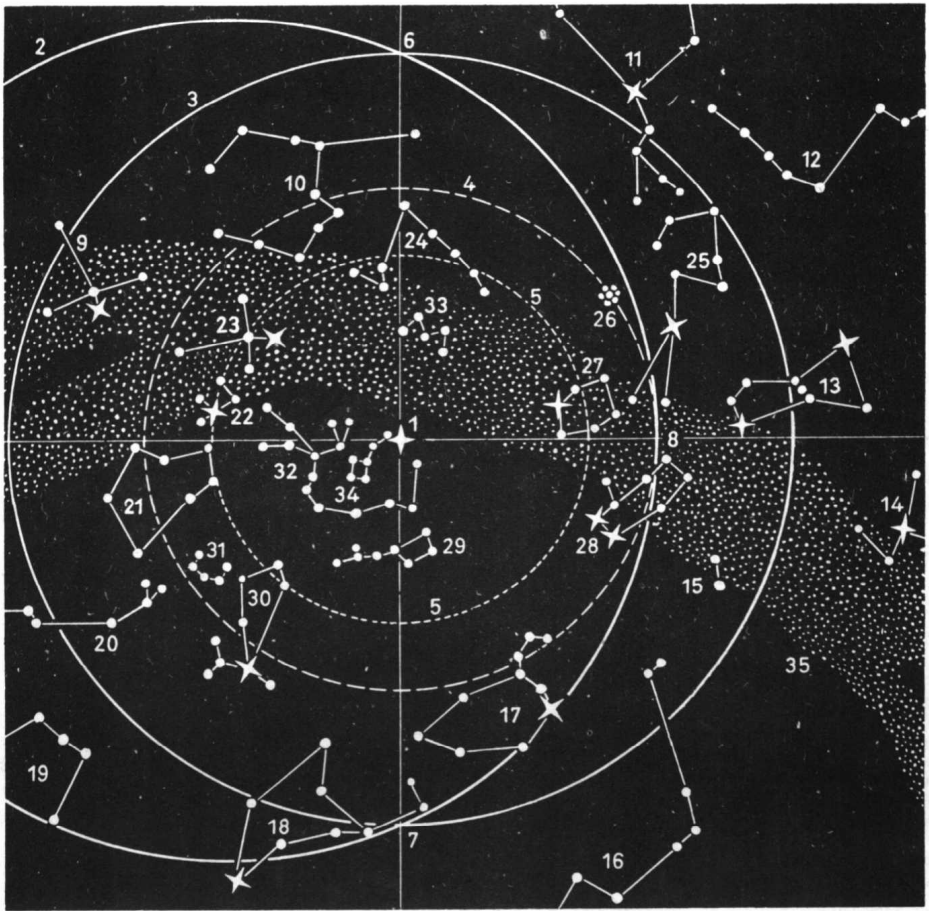
- 1-8 atom models  
原子模型
- 1 model of the hydrogen (H) atom  
氢(H)原子模型
- 2 atomic nucleus, a proton  
原子核, 一个质子
- 3 electron  
电子
- 4 electron shell  
电子自旋
- 5 model of the helium (He) atom  
氦(He)原子模型
- 6 electron shell  
电子壳层
- 7 Pauli exclusion principle(exclusion principle, Pauli principle)  
泡利不相容原理(泡利定理)
- 8 complete electron shell of the Na atom (sodium atom)  
钠(Na)原子的满(电子)壳层
- 9-14 molecular structures (lattice structures)  
分子结构(点阵结构)
- 9 crystal of sodium chloride (of common salt)  
氯化钠(食盐)晶体
- 10 chlorine ion  
氯离子
- 11 sodium ion  
钠离子
- 12 crystal of cristobalite  
方石英晶体
- 13 oxygen atom  
氧原子
- 14 silicon atom  
硅原子
- 15 energy levels (possible quantum jumps) of the hydrogen atom  
氢原子的能级(可能的量子跃迁)
- 16 atomic nucleus (proton)  
原子核(质子)
- 17 electron  
电子
- 18 ground state level  
基态能级
- 19 excited state  
受激态
- 20-25 quantum jumps (quantum transitions)  
量子跃迁
- 20 Lyman series  
赖曼系
- 21 Balmer series  
巴耳末系
- 22 Paschen series  
帕邢系
- 23 Brackett series  
布喇开系
- 24 Pfund series  
普丰德系
- 25 free electron  
自由电子
- 26 Bohr-Sommerfeld model of the H atom  
氢(H)原子的波尔-索末菲模型
- 27 energy levels of the electron  
电子能级
- 28 spontaneous decay of radioactive material  
放射性物质的自发衰变
- 29 atomic nucleus  
原子核
- 30-31 alpha particle( $\alpha$ , alpha radiation, helium nucleus)  
 $\alpha$ 粒子( $\alpha$ ,  $\alpha$ 辐射, 氦核)
- 30 neutron  
中子
- 31 proton  
质子
- 32 beta particle( $\beta$ , beta radiation, electron)  
 $\beta$ 粒子( $\beta$ ,  $\beta$ 辐射, 电子)
- 33 gamma radiation( $\gamma$ , a hard X-radiation)  
 $\gamma$ 辐射( $\gamma$ , 一种硬 $\gamma$ 线辐射)
- 34 nuclear fission  
核裂变
- 35 heavy, atomic nucleus  
重原子核
- 36 neutron bombardment  
中子轰击
- 37-38 fission fragments  
裂变碎片
- 39 released neutron  
释出(的)中子
- 40 gamma radiation ( $\gamma$ )  
 $\gamma$ 辐射
- 41 chain reaction  
链式反应
- 42 incident neutron  
入射中子
- 43 nucleus prior to fission  
裂变前的原子核
- 44 fission fragment  
裂变碎片
- 45 released neutron  
释出(的)中子
- 46 repeated fission  
重复裂变, 再裂变
- 47 fission fragment  
裂变碎片
- 48 controlled chain reaction in a nuclear reactor  
核反应堆中的可控链式反应
- 49 atomic nucleus of a fissionable element  
(可)裂变元素的原子核
- 50 neutron bombardment  
中子轰击
- 51 fission fragment (new atomic nucleus)  
裂变碎片(新原子核)
- 52 released neutron  
释出(的)中子
- 53 absorbed neutrons  
被吸收的中子
- 54 moderator, a retarding layer of graphite  
减速剂, 一种石墨减速层
- 55 extraction of heat (production of energy)  
引出热量(产生能量)
- 56 X-radiation  
X辐射
- 57 concrete and lead shield  
混凝土和铅屏蔽(层)
- 58 bubble chamber for showing the tracks of high-energy ionizing particles  
显示高能致电离粒子径迹的气泡室
- 59 light source  
光源
- 60 camera  
摄影机
- 61 expansion line  
膨胀线, 伸缩杆
- 62 path of light rays  
光线路径
- 63 magnet  
磁体
- 64 beam entry point  
(粒子)束入射点
- 65 reflector  
反射器[板]
- 66 chamber  
气泡室



- 1-23 radiation detectors (radiation meters)  
辐射探测器(辐射测量仪表)
- 1 radiation monitor  
辐射监测器[仪]
- 2 ionization chamber (ion chamber)  
电离室(离子室)
- 3 central electrode  
中心电极
- 4 measurement range selector  
量程选择器, 量程旋钮
- 5 instrument housing  
仪表外壳
- 6 meter  
读数盘, 表头
- 7 zero adjustment  
零点调整(旋钮)
- 8-23 dosimeter (dosemeter)  
(辐射)剂量计
- 8 film dosimeter  
胶片剂量计
- 9 filter  
射线过滤片
- 10 film  
胶片
- 11 film-ring dosimeter  
指环状胶片剂量计
- 12 filter  
射线过滤片
- 13 film  
胶片
- 14 cover with filter  
射线过滤片套
- 15 pocket meter (pen meter, pocket chamber)  
袖珍剂量计(笔型剂量计, 袖珍电离室)
- 16 window  
(电离室)窥孔
- 17 ionization chamber (ion chamber)  
电离室(离子室)
- 18 clip (pen clip)  
夹子(笔夹)
- 19 Geiger counter (Geiger-Müller counter)  
盖革计数管(盖革-米勒计数管)
- 20 counter tube casing  
计数管套管
- 21 counter tube  
计数管
- 22 instrument housing  
仪表外壳
- 23 measurement range selector  
量程选择器, 量程旋钮
- 24 Wilson cloud chamber (Wilson chamber)  
威尔逊云室(威尔逊室)
- 25 compression plate  
压缩板
- 26 cloud chamber photograph  
云室(粒子径迹)照片
- 27 cloud chamber track of an alpha particle  
。粒子在云室中的径迹
- 28 telecobalt unit (coll. cobalt bomb)  
远距离钴治疗机(钴炮)
- 29 pillar stand  
立柱, 支柱
- 30 support cables  
升降索, 导索
- 31 radiation shield (radiation shielding)  
辐射屏蔽(层)
- 32 sliding shield  
滑动屏蔽
- 33 bladed diaphragm  
片状光阑
- 34 light-beam positioning device  
光束定位装置
- 35 pendulum device (pendulum)  
摆锤装置(摆)
- 36 irradiation table  
辐照台
- 37 rail (track)  
导轨
- 38 manipulator with sphere unit (manipulator)  
(带球关节装置的)机械手
- 39 handle  
手柄, 把手
- 40 safety catch (locking lever)  
安全扣(锁定杆)
- 41 wrist joint  
腕关节
- 42 master arm  
主控臂
- 43 clamping device (clamp)  
夹紧装置(夹钳)
- 44 tongs  
(机械手的)抓手, 夹钳
- 45 slotted board  
(有)槽板, 栅状板
- 46 radiation shield (protective shield, protective shielding), a lead shielding wall [section]  
辐射屏蔽(防护层), 一种铅屏蔽壁(剖面)
- 47 grasping arm of a pair of manipulators (of a master/slave manipulator)  
一对机械手(主[从]机械手)的抓臂
- 48 dust shield  
防尘罩
- 49 cyclotron  
回旋加速器
- 50 danger zone  
危险区
- 51 magnet  
磁体
- 52 pumps for emptying the vacuum chamber  
真空室的抽真空泵

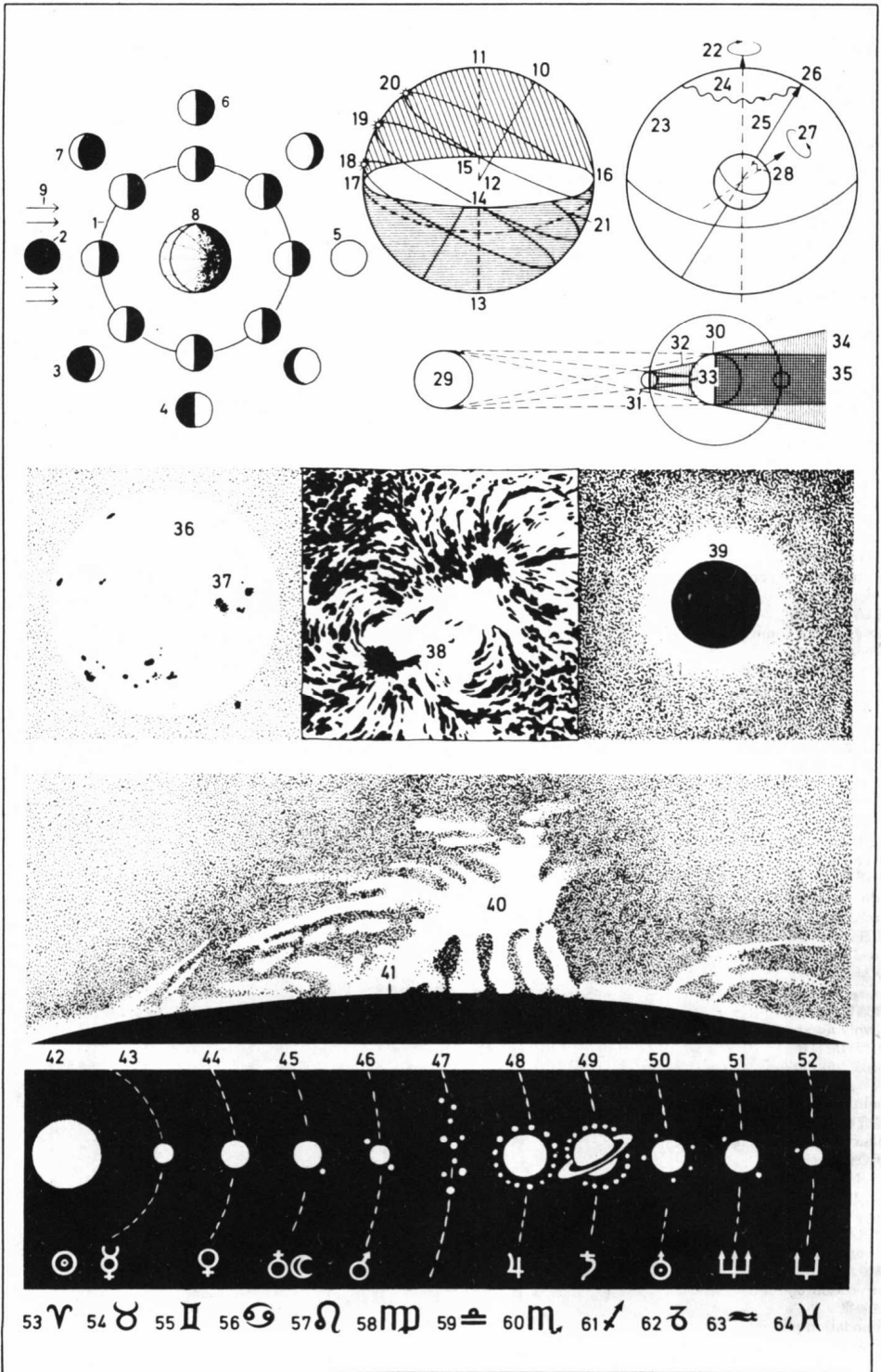


- 1-35 **star map of the northern sky** (northern hemisphere)  
北天(北半球)星图
- 1-8 **divisions of the sky**  
天区
- 1 **celestial pole with the Pole Star** (Polaris, the North Star)  
天极和北极星
- 2 **ecliptic**(apparent annual path of the sun)  
黄道(太阳周年视轨迹)
- 3 **celestial equator** (equinoctial line)  
天球赤道(天球平分线)
- 4 **tropic of Cancer**  
北回归线
- 5 **circle enclosing circumpolar stars**  
拱极(星的界)圈
- 6-7 **equinoctial points** (equinoxes)  
二分点
- 6 **vernal equinoctial point** (first point of Aries)  
春分点(白羊座第一点)
- 7 **autumnal equinoctial point**  
秋分点
- 8 **summer solstice**(solstice)  
夏至(点)
- 9-48 **constellations**(grouping of fixed stars into figures) and **names of stars**  
星座(恒星聚集而成的图形)和星名
- 9 **Aquila**(the Eagle)with Altair the principal star(the brightest star)  
天鹰座及其主星(最亮的星)河鼓二(牛郎星)
- 10 **Pegasus**(the Winged Horse)  
飞马座
- 11 **Cetus**(the Whale) with Mira, a variable star  
鲸鱼座和萼萼增二(一颗变星)
- 12 **Eridanus** (the Celestial River)  
波江座(天河座)
- 13 **Orion**(the Hunter)with Rigel, Betelgeuse and Bellatrix  
猎户座和参宿七、参宿四和参宿五
- 14 **Canis Major**(the Great Dog, the Greater Dog)with Sirius (the Dog Star), a star of the first magnitude  
大犬座和天狼星(一颗一等星)
- 15 **Canis Minor** (the Little Dog, the Lesser Dog) with Procyon  
小犬座和南河三
- 16 **Hydra** (the Water Snake, the Sea Serpent)  
长蛇座
- 17 **Leo**(the Lion)  
狮子座
- 18 **Virgo** (the Virgin) with Spica  
室女座和角宿一
- 19 **Libra**(the Balance, the Scales)  
天秤座
- 20 **Serpens**(the Serpent)  
巨蛇座
- 21 **Hercules**  
武仙座
- 22 **Lyra**(the Lyre) with Vega  
天琴座和织女星
- 23 **Cygnus**(the Swan, the Northern Cross)with Deneb  
天鹅座(北十字座)和天津四(天鹅 $\alpha$ )
- 24 **Andromeda**  
仙女座
- 25 **Taurus**(the Bull)with Aldebaran  
金牛座和毕宿五
- 26 **The Pleiades**(Pleiads, the Seven Sisters), an open cluster of stars  
昴星团(七姐妹星团,一个疏散星团)
- 27 **Auriga**(the Wagoner, the Charioteer)with Capella  
御夫座和五车二
- 28 **Gemini**(the Twins)with Castor and Pollux  
双子座和北河二、北河三
- 29 **Ursa Major**(the Great Bear, the Greater Bear, the Plough, Charles's Wain, Am. the Big Dipper)with the double star (binary star)Mizar and Alcor  
大熊座和双星开阳及辅
- 30 **Boötes** (the Herdsman) with Arcturus  
牧夫座和角宿
- 31 **Corona Borealis**(the Northern Crown)  
北冕座
- 32 **Draco**(the Dragon)  
天龙座
- 33 **Cassiopeia**  
仙后座
- 34 **Ursa Minor**(the Little Bear, Lesser Bear, Am. Little Dipper) with the Pole Star(Polaris, the North Star)  
小熊座和北极星
- 35 **the Milky Way**(the Galaxy)  
银河
- 36-48 **the southern sky**  
南天(星空)
- 36 **Capricorn**(the Goat, the Sea Goat)  
摩羯座
- 37 **Sagittarius**(the Archer)  
人马座
- 38 **Scorpio**(the Scorpion)  
天蝎座
- 39 **Centaurus**(the Centaur)  
半人马座
- 40 **Triangulum Australe**(the Southern Triangle)  
南三角座
- 41 **Pavo**(the Peacock)  
孔雀座
- 42 **Grus**(the Crane)  
天鹤座
- 43 **Octans**(the Octant)  
南极座
- 44 **Crux**(the Southern Cross, the Cross)  
南十字座
- 45 **Argo**(the Celestial Ship)  
南船座
- 46 **Carina**(the Keel)  
船底座
- 47 **Pictor**(the Painter)  
绘架座
- 48 **Reticulum**(the Net)  
网罟座

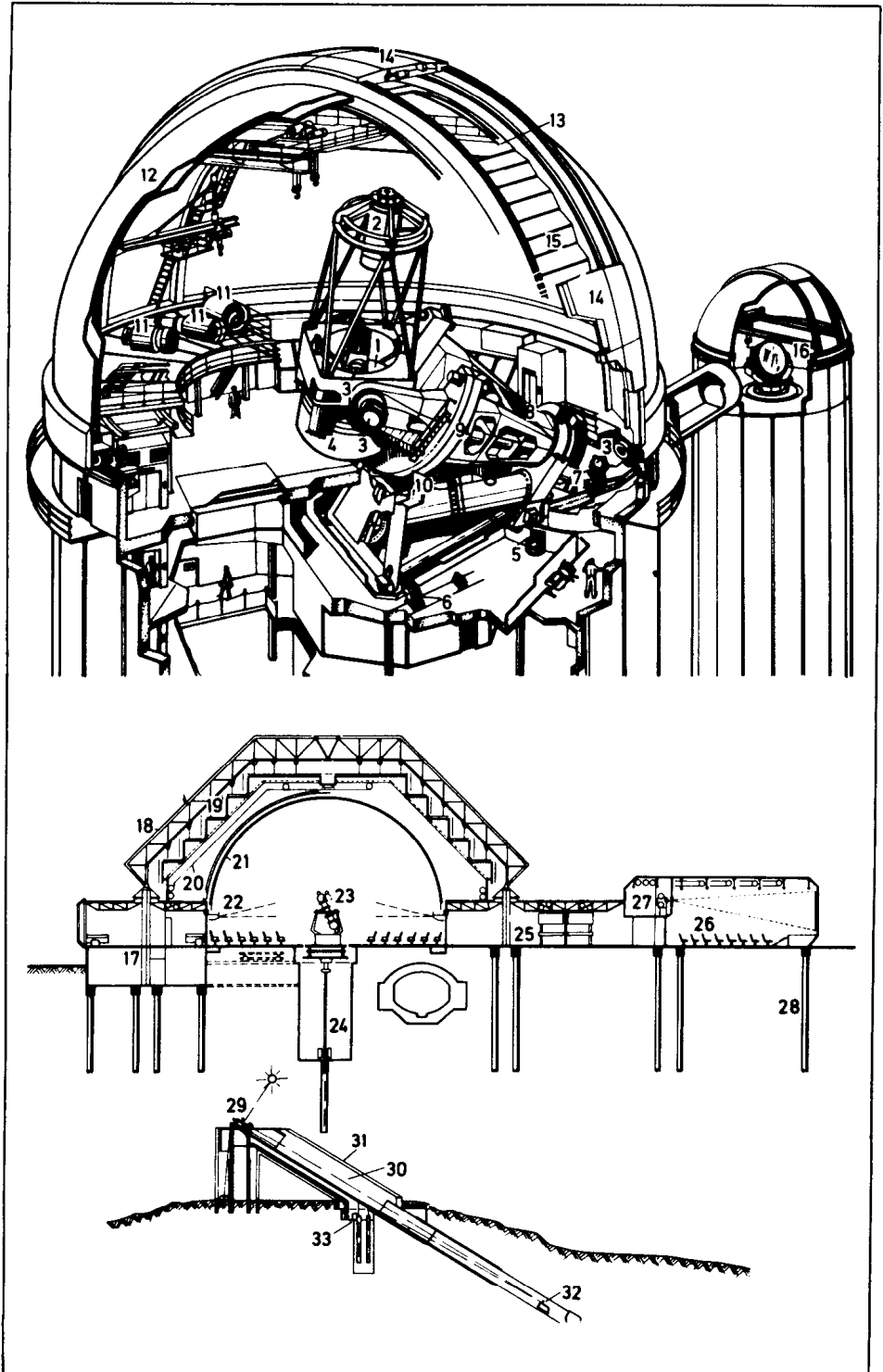


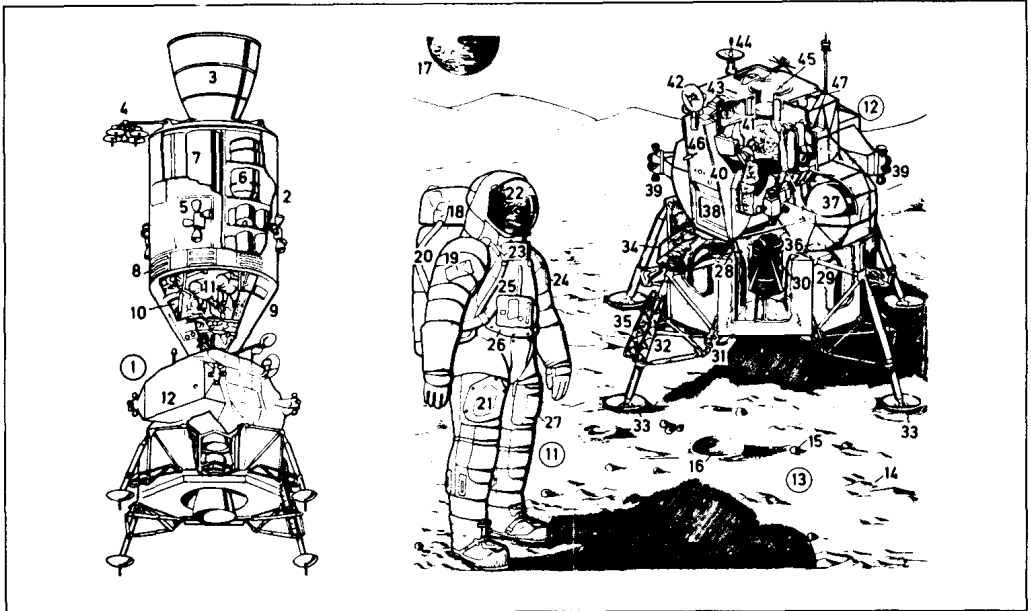
- 1-9 the moon  
月球
- 1 moon's path (moon's orbit round the earth)  
月球轨道(月球绕地球运行的轨道)
- 2-7 lunar phases(moon's phases, lunation)  
月相(朔望月)
- 2 new moon  
新月
- 3 crescent (crescent moon, waxing moon)  
蛾眉月(渐盈月)
- 4 half-moon (first quarter)  
半月(上弦)
- 5 full moon  
满月
- 6 half-moon (last quarter, third quarter)  
半月(下弦)
- 7 crescent (crescent moon, waning moon)  
蛾眉月(亏月)
- 8 the earth (terrestrial globe)  
地球
- 9 direction of the sun's rays  
太阳光(照射)的方向
- 10-21 apparent path of the sun at the beginning of the seasons  
各季节开始时太阳的视轨迹
- 10 celestial axis  
天轴
- 11 zenith  
天顶
- 12 horizontal plane  
地平面
- 13 nadir  
天底
- 14 east point  
东点
- 15 west point  
西点
- 16 north point  
北点
- 17 south point  
南点
- 18 apparent path of the sun on 21 December  
12月21日(冬至)太阳的视轨迹
- 19 apparent path of the sun on 21 March and 23 September  
3月21日(春分)和9月23日(秋分)太阳的视轨迹
- 20 apparent path of the sun on 21 June  
6月21日(夏至)太阳的视轨迹
- 21 border of the twilight area  
晨昏蒙影区界域
- 22-28 rotary motions of the earth's axis  
地轴的旋转运动
- 22 axis of the ecliptic  
黄道轴
- 23 celestial sphere  
天球
- 24 path of the celestial pole (precession and nutation)  
天极的轨道(岁差和章动)
- 25 instantaneous axis of rotation  
瞬时自转轴
- 26 celestial pole  
天极
- 27 mean axis of rotation  
平自转轴
- 28 polhode  
地极(移动)轨迹
- 29-35 solar and lunar eclipse [not to scale]  
日蚀和月蚀(未按比例绘制)
- 29 the sun  
太阳
- 30 the earth  
地球
- 31 the moon  
月球
- 32 solar eclipse  
日食
- 33 area of the earth in which the eclipse appears total  
地球上可见全食的地区
- 34-35 lunar eclipse  
月食
- 34 penumbra (partial shadow)  
半影(偏影)
- 35 umbra (total shadow)  
本影(全影)
- 36-41 the sun  
太阳
- 36 solar disc (disk) (solar globe, solar sphere)  
日面(太阳圆面)
- 37 sunspots  
太阳黑子
- 38 cyclones in the area of sunspots  
太阳黑子区的气旋
- 39 corona (solar corona), observable during total solar eclipse or by means of special instruments  
日冕(日全食时或藉特殊仪器可观测到)
- 40 prominences (solar prominences)  
日珥
- 41 moon's limb during a total solar eclipse  
日全食时的月球边缘
- 42-52 planets (planetary system, solar system) [not to scale] and planet symbols  
行星(行星系、太阳系)(未按比例绘制)和行星符号
- 42 the sun  
太阳
- 43 Mercury  
水星
- 44 Venus  
金星
- 45 Earth, with the moon, a satellite  
地球及其卫星月球
- 46 Mars, with two moons (satellites)  
火星及其两颗卫星
- 47 asteroids (minor planets)  
小行星群
- 48 Jupiter, with 14 moons (satellites)  
木星及其14颗卫星
- 49 Saturn, with 10 moons (satellites)  
土星及其10颗卫星
- 50 Uranus, with five moons (satellites)  
天王星及其5颗卫星
- 51 Neptune, with two moons (satellites)  
海王星及其两颗卫星
- 52 Pluto, with one moon  
冥王星及其一颗卫星
- 53-64 signs of the zodiac (zodiacal signs)  
黄道十二宫的符号
- 53 Aries (the Ram)  
白羊座
- 54 Taurus (the Bull)  
金牛座
- 55 Gemini (the Twins)  
双子座
- 56 Cancer (the Crab)  
巨蟹座
- 57 Leo (the Lion)  
狮子座
- 58 Virgo (the Virgin)  
室女座
- 59 Libra (the Balance, the Scales)  
天秤座
- 60 Scorpio (the Scorpion)  
天蝎座
- 61 Sagittarius (the Archer)  
人马座
- 62 Capricorn (the Goat, the Sea Goat)  
摩羯座
- 63 Aquarius (the Water Carrier, the Water Bearer)  
宝瓶座
- 64 Pisces (the Fish)  
双鱼座





- 1-16 the European Southern Observatory (ESO) on Cerro la Silla, Chile, an observatory**  
[section]  
(位于智利拉锡拉的)欧洲南方天文台(ESO),一个观象台(剖面)
- 1 primary mirror (main mirror) with a diameter of 3.6m (144 inches)  
口径3.6米(144英寸)的主镜
  - 2 prime focus cage with mounting for secondary mirrors  
主焦点笼和副镜架(固定副镜的装置)
  - 3 flat mirror for the coude ray path  
折轴光路平面镜
  - 4 Cassegrain cage  
卡塞格林笼
  - 5 grating spectrograph  
光栅摄谱仪
  - 6 spectrographic camera  
摄谱照相机
  - 7 hour axis drive  
时轴驱动装置
  - 8 hour axis  
时轴
  - 9 horseshoe mounting  
马蹄形支架
  - 10 hydrostatic bearing  
静压(油垫)轴承
  - 11 primary and secondary focusing devices  
主、副聚焦装置
  - 12 observatory dome (revolving dome)  
观象台圆顶(旋转圆顶)
  - 13 observation opening  
观测孔(窗口)
  - 14 vertically movable dome shutter  
上下活动的圆顶室窗板
  - 15 wind screen  
风帘
  - 16 siderostat  
定星镜
- 17-28 the Stuttgart Planetarium**  
[section]  
斯图加特天文馆(剖面)
- 17 administration, workshop, and store area  
管理处、修配车间和仓库
  - 18 steel scaffold  
钢架
  - 19 glass pyramid  
玻璃棱锥
  - 20 revolving arched ladder  
可旋转的拱梯
  - 21 projection dome  
投影圆顶
  - 22 light stop  
遮光装置,光阑
  - 23 planetarium projector  
天象仪
  - 24 well  
(天象仪)竖井
  - 25 foyer  
休息厅
  - 26 theatre (Am. theater)  
放映厅
  - 27 projection booth  
放映室
  - 28 foundation pile  
基桩(墩)
- 29-33 the Kitt Peak solar observatory near Tucson, Ariz.**  
[section]  
(位于美国亚利桑那州图森附近的)基特峰太阳观象台(剖面)
- 29 heliostat  
定日镜
  - 30 sunken observation shaft  
凹陷的观测隧道
  - 31 water-cooled windshield  
水冷式挡风玻璃
  - 32 concave mirror  
凹面镜
  - 33 observation room housing the spectrograph  
安装摄谱仪的观测室

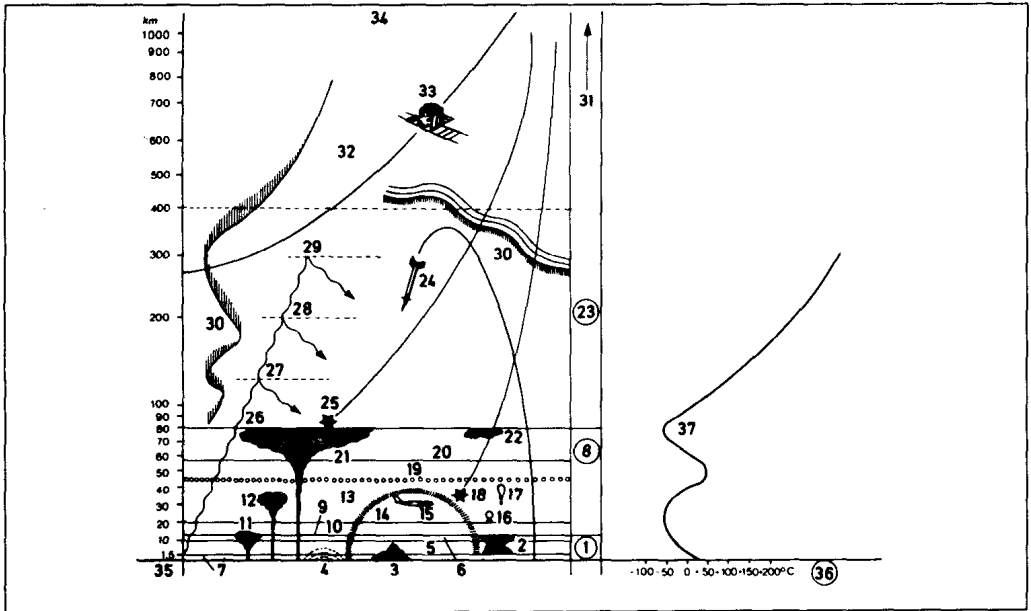




- 1 Apollo spacecraft  
阿波罗航天器
- 2 service module (SM)  
服务舱
- 3 nozzle of the main rocket engine  
主火箭发动机喷嘴
- 4 directional antenna  
定向天线
- 5 manoeuvring (Am. manoeuvring) rockets  
机动火箭
- 6 oxygen and hydrogen tanks for the spacecraft's energy system  
航天器能源系统的氧氢贮存箱
- 7 fuel tank  
燃料箱
- 8 radiators of the spacecraft's energy system  
航天器能源系统的散热器
- 9 command module (Apollo space capsule)  
指挥[令]舱(阿波罗航天器的太空舱)
- 10 entry hatch of the space capsule  
航天[太空]舱入口
- 11 astronaut  
航天[宇航]员
- 12 lunar module (LM)  
登月舱
- 13 moon's surface (lunar surface), a dust-covered surface  
月球表面(为尘埃覆盖的表面)
- 14 lunar dust  
月(球)尘(埃)
- 15 piece of rock  
岩石块
- 16 meteorite crater  
陨石坑
- 17 the earth  
地球
- 18-27 space suit (extra-vehicular suit)

- 18 emergency oxygen apparatus  
应急供氧装置
- 19 sunglass pocket (with sunglasses for use on board)  
太阳镜袋(和在航天器中使用的太阳镜)
- 20 life support system (life support pack), a backpack unit  
生命维持包(一种背包式装置)
- 21 access flap  
存取物品盖
- 22 space suit helmet with sun filters  
带太阳滤光器的航天服头盔
- 23 control box of the life support pack  
生命维持包的控制盒
- 24 penlight pocket  
钢笔式手电筒袋
- 25 access flap for the purge valve  
净化阀用的接口盖
- 26 tube and cable connections for the radio, ventilation, and water-cooling systems  
无线电、通风和水冷系统的管线和电缆接头
- 27 pocket for pens, tools, etc.  
装钢笔、工具等等的衣袋
- 28-36 descent stage  
下降装置
- 28 connector  
连接器
- 29 fuel tank  
燃料箱
- 30 engine  
发动机
- 31 mechanism for unfolding the legs  
伸开着陆支架用的机械装置
- 32 main shock absorber  
主减震器
- 33 landing pad

- 34 ingress/egress platform (hatch platform)  
进出口平台(舱口平台)
- 35 ladder to platform and hatch  
到平台和舱口的舷梯
- 36 cardan mount for engine  
发动机的万向架
- 37-47 ascent stage  
上升装置
- 37 fuel tank  
燃料箱
- 38 ingress/egress hatch (entry/exit hatch)  
进出舱口
- 39 LM manoeuvring (Am. manoeuvring) rockets  
登月舱机动火箭
- 40 window  
窗孔
- 41 crew compartment  
驾驶[机务员]舱
- 42 rendezvous radar antenna  
(轨道)交会雷达天线
- 43 inertial measurement unit  
惯性测量装置
- 44 directional antenna for ground control  
接收地面站指令的定向天线
- 45 upper hatch (docking hatch)  
上部舱口(对接舱口)
- 46 inflight antenna  
飞行(中使用的)天线
- 47 docking target recess  
轨道对接用凹槽



**1 the troposphere**

- 对流层
- 2 thunderclouds  
雷雨云
- 3 the highest mountain, *Mount Everest* [8,882m]  
埃佛勒斯峰(即:珠穆朗玛峰), 世界最高峰(高8,882米)
- 4 rainbow  
虹
- 5 jet stream level  
急流层
- 6 zero level (inversion of vertical air movement)  
零层(空气垂直运动的逆转层)
- 7 ground layer (surface boundary layer)  
近[贴]地层(地表边界层)
- 8 the stratosphere  
平流层
- 9 tropopause  
对流层顶
- 10 separating layer (layer of weaker air movement)  
分离层(空气流动较弱层)
- 11 atomic explosion  
原子爆炸
- 12 hydrogen bomb explosion  
氢弹爆炸
- 13 ozone layer  
臭氧层
- 14 range of sound wave propagation  
声波传播范围
- 15 stratosphere aircraft  
平流层飞机(到达高度)
- 16 manned balloon  
载人气球(到达高度)
- 17 sounding balloon  
探空气球(到达高度)
- 18 meteor

- 流星体
- 19 upper limit of ozone layer  
臭氧层上限
- 20 zero level  
零层
- 21 eruption of Krakatoa  
喀拉喀托火山爆发(到达高度)
- 22 luminous clouds (noctilucent clouds)  
发[夜]光云(片状闪电)
- 23 the ionosphere  
电离层
- 24 range of research rockets  
探空火箭高程
- 25 shooting star  
流星
- 26 short wave (high frequency)  
短波(高频)(反射高度)
- 27 E-layer (Heaviside-Kennelly Layer)  
E层(海维赛-肯涅利层)
- 28 F<sub>1</sub>-layer  
F<sub>1</sub>(电离)层
- 29 F<sub>2</sub>-layer  
F<sub>2</sub>(电离)层
- 30 aurora (polar light)  
极光
- 31 the exosphere  
外逸层
- 32 atom layer  
原子层
- 33 range of satellite sounding  
人造卫星探测范围
- 34 fringe region  
(大气)边缘区
- 35 altitude scale  
高度标尺
- 36 temperature scale (thermometric scale)  
温度标尺

37 temperature graph  
温度(曲线)图

1-19 clouds and weather

云和天气

1-4 clouds found in homogeneous air masses

均匀气团中(见到)的云

1 cumulus(woolpack cloud, cumulus humilis, fair-weather cumulus), a heap cloud (flat-based heap cloud)  
积云(卷毛云、淡积云、晴天积云,一种(平底)直展云)

2 cumulus congestus, a heap cloud with more marked vertical development  
浓积云(一种垂直发展较显著的直展云)

3 stratocumulus, a layer cloud (sheet cloud) arranged in heavy masses  
层积云(一种大块排列的层状云)

4 stratus(high fog), a thick, uniform layer cloud(sheet cloud)  
层云(一种厚而均匀的层状云)

5-12 clouds found at warm fronts

暖锋上(见到)的云

5 warm front  
暖锋

6 cirrus, an ice-crystal cloud, thin and assuming a wide variety of forms, with height over 6,000m  
卷云(一种高度超过6,000米的冰晶云,薄而呈现多种形态)

7 cirrostratus, an ice-crystal cloud veil  
卷层云(一种冰晶云幕)

8 altostratus, a layer cloud (sheet cloud) of medium height  
高层云(一种中等高度的层状云)

9 altostratus praecipitans, a layer cloud(sheet cloud)with precipitation in its upper parts  
降水性高层云(一种在其上部伴有降水的层状云)

10 nimbostratus, a rain cloud, a layer cloud(sheet cloud) of very large vertical extent which produces precipitation(rain or snow)  
雨层云(一种雨云,垂直伸展范围很大并产生降水(雨或雪)的层状云)

11 fractostratus, a ragged cloud occurring beneath nimbostratus  
碎层云,一种在雨层云下面的碎云

12 fractocumulus, a ragged cloud like 11 but with billowing shapes  
碎积云,一种和碎层云相似的波浪状碎云

13-17 clouds at cold fronts

冷锋上的云

13 cold front  
冷锋

14 cirrocumulus, thin fleecy cloud in the form of globular masses; covering the sky; mackerel sky  
卷积云,呈球状团块的薄卷毛云;布满天空时称鱼鳞天

15 altocumulus, a cloud in the form of large globular masses  
高积云,呈大块球形云的云

16 altocumulus castellanus and altocumulus floccus, species of 15

堡状高积云和絮状高积云,第15条的一种

17 cumulonimbus, a heap cloud of very large vertical extent, to be classified under 1-4 in the case of tropical storms

积雨云,一种垂直伸展范围很大的直展云,在热带风暴情况下可按1-4条分类

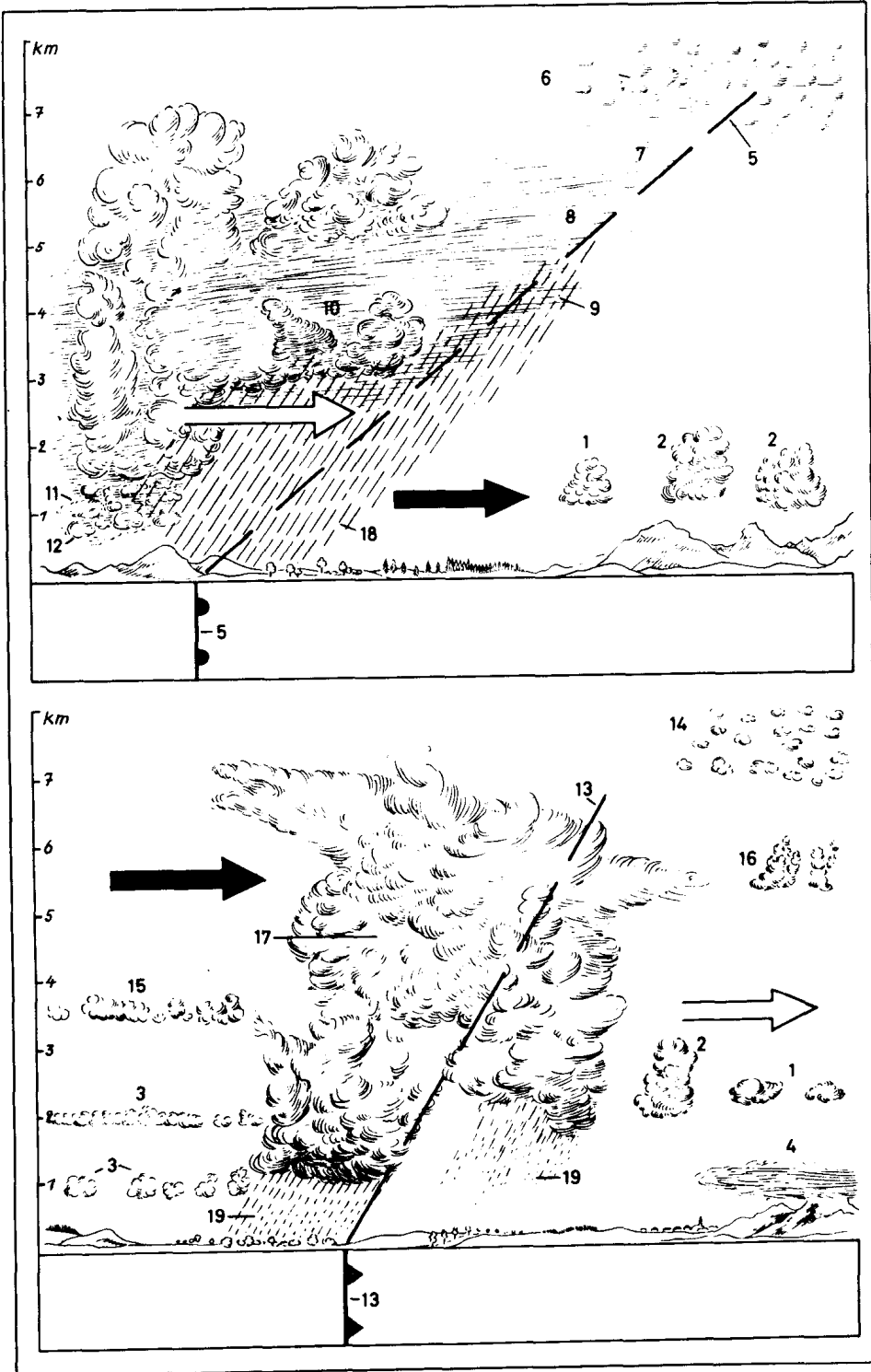
18-19 types of precipitation

降水(的)类型

18 steady rain or snow covering a large area, precipitation of uniform intensity  
大面积稳定性降雨[降雪],降水强度均匀

19 shower, scattered precipitation  
阵雨,分散降水

black arrow = cold air  
黑箭头 = 冷空气  
white arrow = warm air  
白箭头 = 暖空气

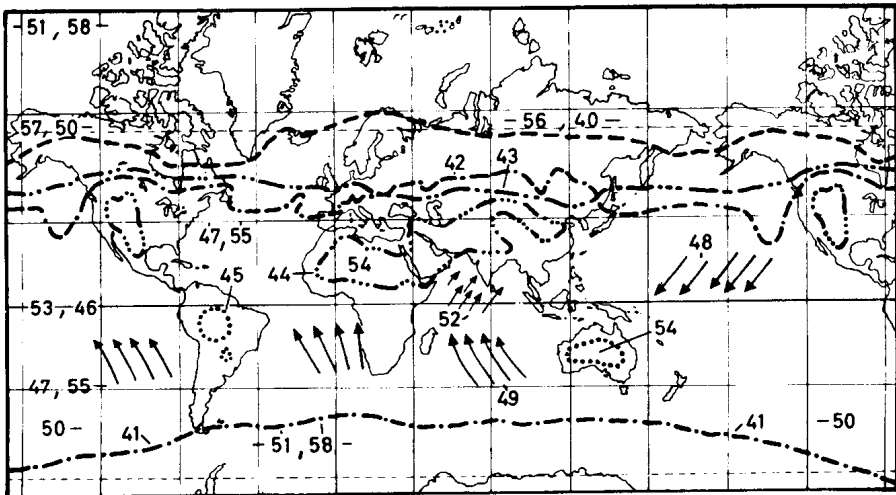
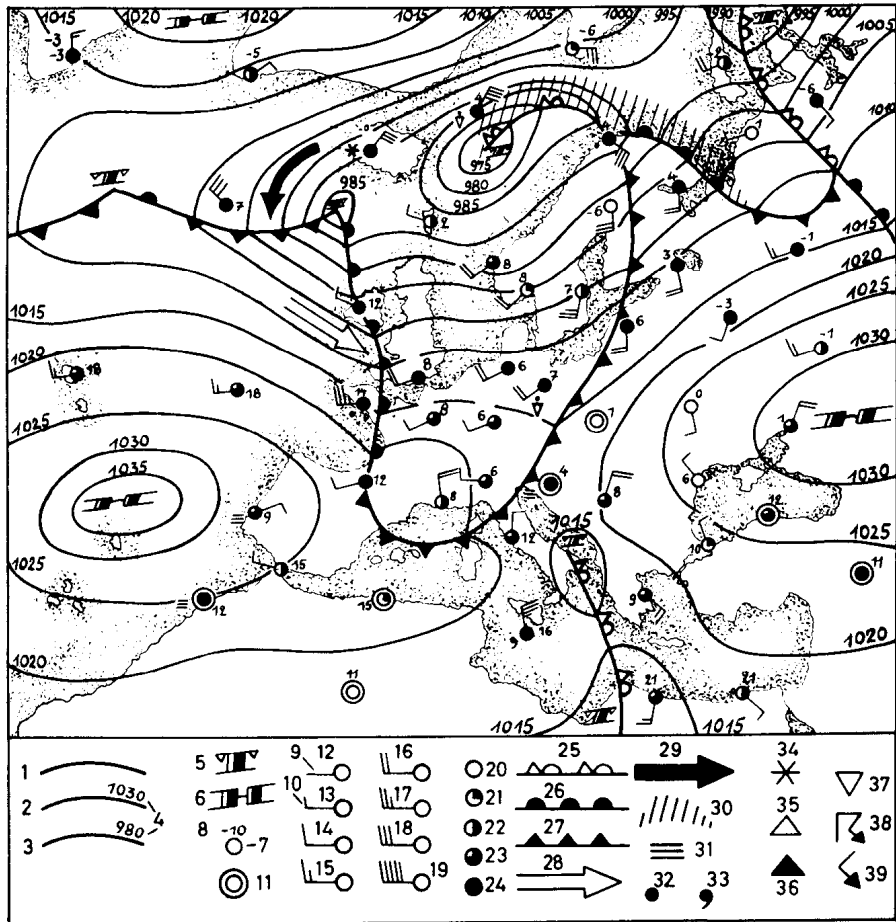


- 1-39 weather chart (weather map, surface chart, surface synoptic chart)  
天气图(地面天气图)
- 1 isobar (line of equal or constant atmospheric or barometric pressure at sea level)  
等压线(海平面大气压力相等的连线)
- 2 pleiobar (isobar of over 1,000mb)  
高压区等压线(1,000毫巴以上的等压线)
- 3 meiobar (isobar of under 1,000mb)  
低压区等压线(1,000毫巴以下的等压线)
- 4 atmospheric (barometric) pressure given in millibars  
以毫巴为单位的大气压力
- 5 low-pressure area (low, cyclone, depression)  
低压区(低气压, 气旋)
- 6 high-pressure area (high, anticyclone)  
高压区(高气压, 反气旋)
- 7 observatory (meteorological watch office, weather station) or ocean station vessel (weather ship)  
气象观测站(气象台, 天气站)或海洋(气象)观测船(天气船)
- 8 temperature  
气温
- 9-19 means of representing wind direction (wind-direction symbols)  
风向表示法(风向符号)
- 9 wind-direction shaft (wind arrow)  
风向箭杆(风矢)
- 10 wind-speed barb (wind-speed feather) indicating wind speed  
表示风速的风羽
- 11 calm  
无风(0级风)
- 12 1-2 knots (1 knot = 1.852kph)  
1-2节(1节 = 1海里/小时 = 1.852公里/小时)
- 13 3-7 knots  
3-7节
- 14 8-12 knots  
8-12节
- 15 13-17 knots  
13-17节
- 16 18-22 knots  
18-22节
- 17 23-27 knots  
23-27节
- 18 28-32 knots  
28-32节
- 19 58-62 knots  
58-62节
- 20-24 state of the sky (distribution of the cloud cover)  
天空状况(云量的分布)
- 20 clear (cloudless)  
晴(无云)
- 21 fair  
晴朗
- 22 partly cloudy  
少云
- 23 cloudy

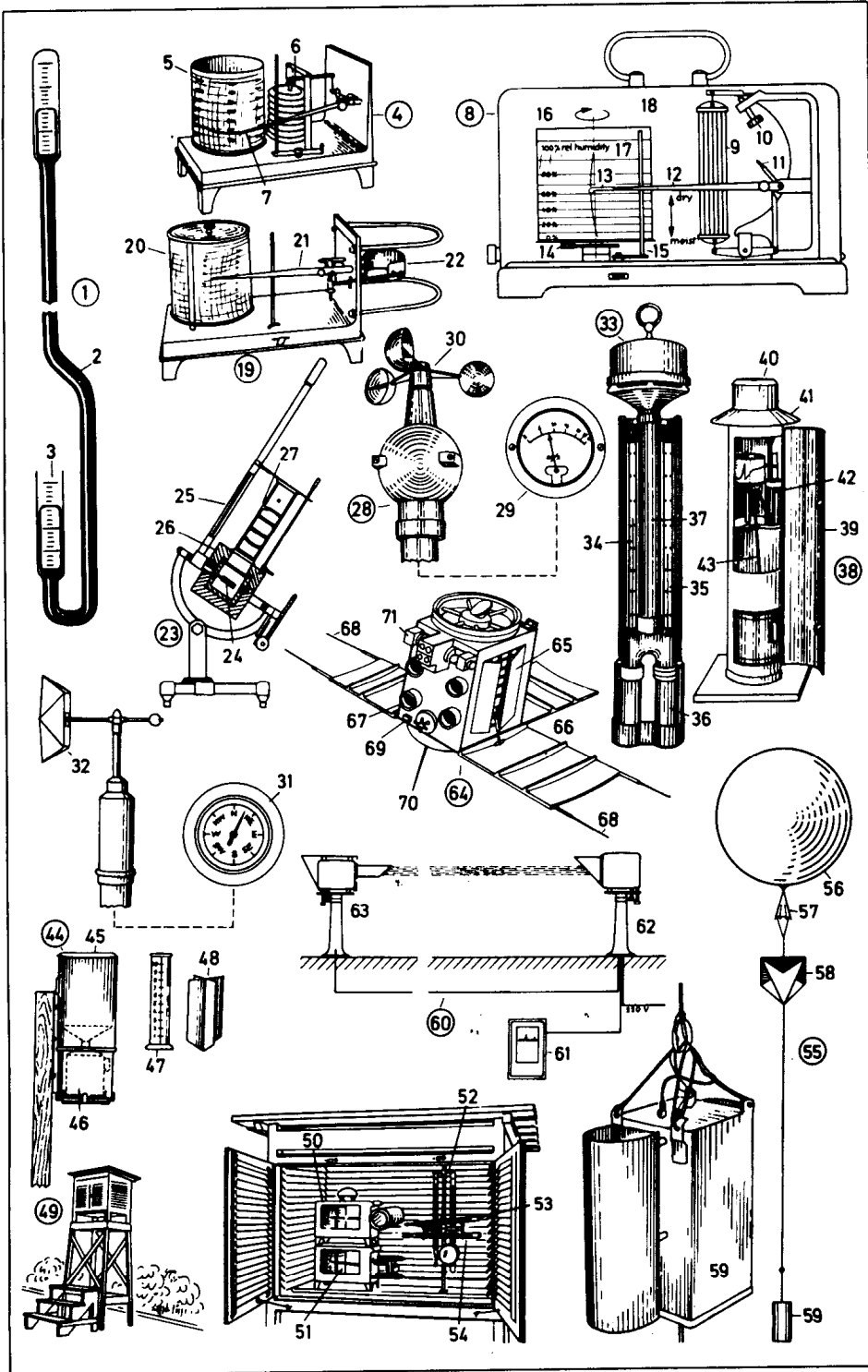
- 多云
- 24 overcast (sky mostly or completely covered)  
阴天(天空大部或全部被云覆盖)
- 25-29 fronts and air currents  
锋和气流
- 25 occlusion (occluded front)  
锢结(锢结锋)
- 26 warm front  
暖锋
- 27 cold front  
冷锋
- 28 warm airstream (warm current)  
暖气流(暖流)
- 29 cold airstream (cold current)  
冷气流(寒流)
- 30-39 meteorological phenomena  
气象现象
- 30 precipitation area  
降水区
- 31 fog  
雾
- 32 rain  
雨
- 33 drizzle  
毛毛雨
- 34 snow  
雪
- 35 ice pellets (graupel, soft hail)  
冰丸(霰, 软雹)
- 36 hail  
冰雹
- 37 shower  
阵雨
- 38 thunderstorm  
雷暴
- 39 lightning  
闪电
- 40-58 climatic map  
气候图
- 40 isotherm (line connecting points having equal mean temperature)  
等温线(平均温度相同点的连线)
- 41 0°C (zero) isotherm (line connecting points having a mean annual temperature of 0°C)  
零度等温线(年平均温度为0°C的各点的连线)
- 42 isocheim (line connecting points having equal mean winter temperature)  
等冬温线(冬季平均温度相等的各点的连线)
- 43 isothere (line connecting points having equal mean summer temperature)  
等夏温线(夏季平均温度相等的各点的连线)
- 44 isohel (line connecting points having equal duration of sunshine)  
等日照线(日照时间相等的各点的连线)
- 45 isohyet (line connecting points having equal amounts of precipitation)  
等雨量线(降水量相等的各点的连线)
- 46-52 atmospheric circulation (wind systems)  
大气环流(风系)
- 46-47 calm belt  
无风带

- 46 equatorial trough (equatorial calms, doldrums)  
赤道槽(赤道无风带)
- 47 subtropical high-pressure belts (horse latitudes)  
副热带高压带(副热带无风带)
- 48 north-east trade winds (north-east trades, tropical easterlies)  
东北信风(热带东风带)
- 49 south-east trade winds (south-east trades, tropical easterlies)  
东南信风(热带东风带)
- 50 zones of the variable westerlies  
不定西风带
- 51 polar wind zones  
极风带
- 52 summer monsoon  
夏季季风
- 53-58 earth's climates  
地球的气候
- 53 equatorial climate; tropical zone (tropical rain zone)  
赤道气候; 热带(热带雨区)
- 54 the two arid zones (equatorial dry zones); desert and steppe zones  
两个干旱带(赤道干旱带); 沙漠带和草原带
- 55 the two temperate rain zones  
两个温带多雨带
- 56 boreal climate (snow forest climate)  
北方气候(雪林气候)
- 57-58 polar climates  
极地气候
- 57 tundra climate  
冻原气候
- 58 perpetual frost climate  
永冻气候





- 1 mercury barometer, a siphon barometer, a liquid-column barometer  
水银气压表, 一种虹吸气压表, 液柱气压表
- 2 mercury column  
水银柱, 汞柱
- 3 millibar scale (millimetre, *Am.* millimeter, scale)  
毫巴标尺(毫米标尺)
- 4 barograph, a self-registering aneroid barometer  
气压计, 一种自记无液空盒气压计
- 5 drum (recording drum)  
记录筒
- 6 bank of aneroid capsules (aneroid boxes)  
感压盒组
- 7 recording arm  
记录杆
- 8 hygrograph  
湿度计
- 9 hygrometer element (hair element)  
湿度表元件(毛发元件)
- 10 reading adjustment  
读数调整装置
- 11 amplitude adjustment  
振幅调整装置
- 12 recording arm  
记录杆
- 13 recording pen  
记录笔
- 14 change gears for the clock work drive  
钟表传动装置的变速齿轮
- 15 off switch for the recording arm  
记录杆的断路开关
- 16 drum (recording drum)  
记录筒
- 17 time scale  
时间标尺
- 18 case (housing)  
箱壳
- 19 thermograph  
(自记)温度计
- 20 drum (recording drum)  
记录筒
- 21 recording arm  
记录杆
- 22 sensing element  
感应元件
- 23 silver-disc (silver-disk)  
pyrheliometer, an instrument for measuring the sun's radiant energy  
银盘日射强度表, 一种测量太阳辐射能的仪器
- 24 silver disc (disk)  
银盘
- 25 thermometer  
温度表
- 26 wooden insulating casing  
木制绝热罩
- 27 tube with diaphragm (diaphragmed tube)  
膜片管
- 28 wind gauge (*Am.* gage)  
风速器
- 29 wind-speed indicator (wind-speed meter)  
风速指示器(风速表)
- 30 cross arms with hemispherical cups  
辐状臂及半球形风杯
- 31 wind-direction indicator  
风向指示器
- 32 wind vane  
风向标
- 33 aspiration psychrometer  
通风干湿表
- 34 dry bulb thermometer  
干球温度表
- 35 wet bulb thermometer  
湿球温度表
- 36 solar radiation shielding  
太阳辐射防护罩
- 37 suction tube  
吸管
- 38 recording rain gauge (*Am.* gage) (自记)雨量计
- 39 protective housing (protective casing)  
保护罩(防护外壳)
- 40 collecting vessel  
集水器
- 41 rain cover  
防雨罩, 遮雨帽
- 42 recording mechanism  
记录(机械)装置
- 43 siphon tube  
虹吸管
- 44 precipitation gauge (*Am.* gage)  
降水量器(雨量计)
- 45 collecting vessel  
集水器
- 46 storage vessel  
贮水器
- 47 measuring glass  
量(雨)杯
- 48 insert for measuring snowfall  
量雪尺
- 49 thermometer screen (thermometer shelter)  
(温度计)百叶箱
- 50 hygrograph  
湿度计
- 51 thermograph  
温度计
- 52 psychrometer (wet and dry bulb thermometer)  
干湿表(湿球和干球温度表)
- 53-54 thermometers for measuring extremes of temperature  
测量最高和最低温度的温度表
- 53 maximum thermometer  
最高温度表
- 54 minimum thermometer  
最低温度表
- 55 radiosonde assembly  
无线电探空仪
- 56 hydrogen balloon  
氢气球
- 57 parachute  
降落伞
- 58 radar reflector with spacing lines  
隔栅式雷达反射器
- 59 instrument housing with radiosonde (a short-wave transmitter) and antenna  
带有无线电探空仪(一种短波发报机)和天线的仪器箱
- 60 transmissometer, an instrument for measuring visibility  
透射表, 一种测量能见度的仪器
- 61 recording instrument (recorder)  
记录(仪)器
- 62 transmitter  
发射机
- 63 receiver  
接收机
- 64 weather satellite (ITOS satellite)  
气象卫星(艾托斯卫星)
- 65 temperature regulation flaps  
温度调节折板
- 66 solar panel  
太阳能电池板
- 67 television camera  
电视摄像机
- 68 antenna  
天线
- 69 solar sensor (sun sensor)  
太阳传感器
- 70 telemetry antenna  
遥测天线
- 71 radiometer  
辐射仪



## 1-5 layered structure of the earth

地球的分层构造

1 earth's crust(outer crust of the earth, lithosphere, oxysphere)  
地壳(地球外壳、岩石圈、含氧圈)2 hydrosphere  
水圈3 mantle  
地幔4 sima(intermediate layer)  
硅镁层(中间层)5 core(earth core, centrosphere, barysphere)  
地核(地心圈、重圈)6-12 hypsographic curve of the earth's surface  
地球表面的地势[陆高海深]曲线6 peak  
山峰7 continental mass  
大陆块(体)8 continental shelf(continental platform, shelf)  
大陆棚(大陆台地)9 continental slope  
大陆坡10 deep-sea floor(abysal plane)  
深海底(深海平原)11 sea level  
海平面12 deep-sea trench  
深海沟13-28 volcanism(volcanicity)  
火山作用(火山活动)13 shield volcano  
盾状火山14 lava plateau  
熔岩高原15 active volcano, a stratovolcano (composite volcano)  
活火山, 一种成层火山(复合火山)16 volcanic crater(crater)  
火山口17 volcanic vent  
火山道18 lava stream  
熔岩流19 tuff(fragmented volcanic material)  
凝灰岩(火山碎屑, 碎块状火山物质)20 subterranean volcano  
地下火山21 geyser  
间歇泉22 jet of hot water and steam  
热水和蒸汽的喷射23 sinter terraces (siliceous sinter terraces, fiorite terraces, pearl sinter terraces)  
泉华阶地(硅华阶地、珍珠硅华阶地)24 cone  
火山锥25 maar(extinct volcano)  
低平火山口(死火山)26 tuff deposit  
凝灰岩沉积27 breccia  
角砾岩28 vent of extinct volcano  
死火山道

29-31 plutonic magmatism

深成岩浆作用

29 batholite(massive protrusion)  
岩基(块状(岩)隆凸)30 lacolith, an intrusion  
岩盖, 一种侵入体31 sill, an ore deposit  
岩床, 一种矿床

32-38 earthquake(kinds: tectonic quake, volcanic quake)and

seismology

地震(类型: 构造地震、火山地震)和地震学

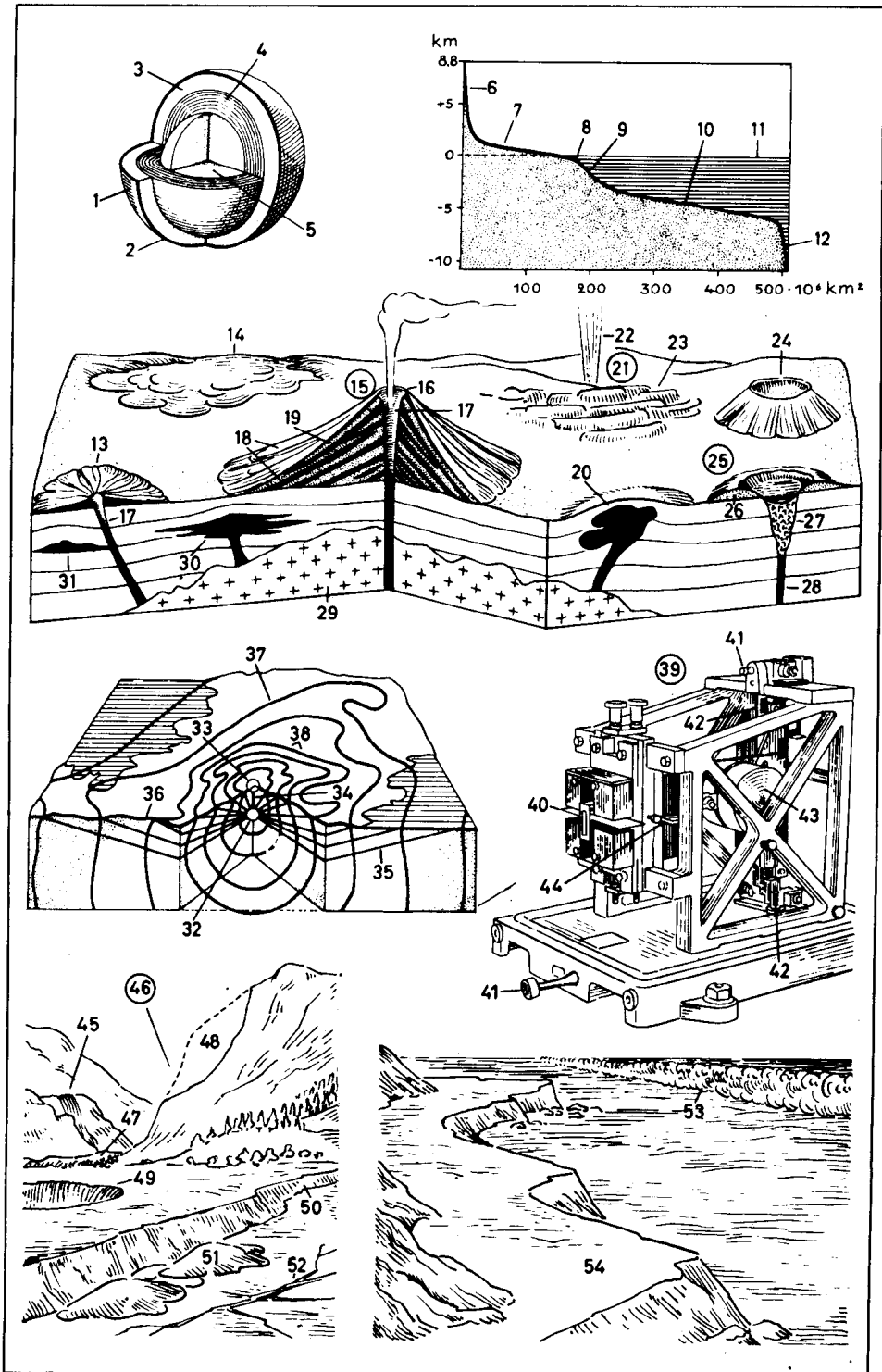
32 earthquake focus(seismic focus, hypocentrem *Am.* hypocenter)  
(地震)震源33 epicentre(*Am.* epicenter), point on the earth's surface directly above the focus  
震中(地球上正位于震源之上的点)34 depth of focus  
震源深度35 shock wave  
震波36 surface waves(seismic waves)  
地面波(地震波)37 isoeismal(line connecting points of equal intensity of earthquake shock)  
等震线(地震烈度相等各点的连线)38 epicentral area(area of macroseismic vibration)  
震中区(强震区)39 horizontal seismograph  
(seismometer)  
水平地震仪40 electromagnetic damper  
电磁阻尼[减震]器41 adjustment knob for the period of free oscillation of the pendulum  
摆体自由振荡周期的调节旋钮42 spring attachment for the suspension of the pendulum  
摆锤悬吊用弹簧(装置)43 mass  
摆锤44 induction coils for recording the voltage of the galvanometer  
记录检流计电压用的感应线圈45-54 effects of earthquakes  
地震效应45 waterfall (cataract, falls)  
瀑布(大瀑布)46 landslide(rockslide, landslip, *Am.* rock slip)  
滑坡(岩滑、地滑)47 talus(rubble, scree)  
岩屑堆(碎石、山麓碎石)48 scar(scaur, scaw)  
峭岩, 陡岩坡49 sink (sinkhole, swallowhole)  
落水洞(灰岩坑)50 dislocation(displacement)  
断错(位移)51 solifluction lobe(solifluction tongue)  
土溜舌52 fissure  
裂缝, 裂隙

53 tsunami(seismic sea wave) produced by seaquake (submarine earthquake)

(海底地震所产生的)海啸(津浪)

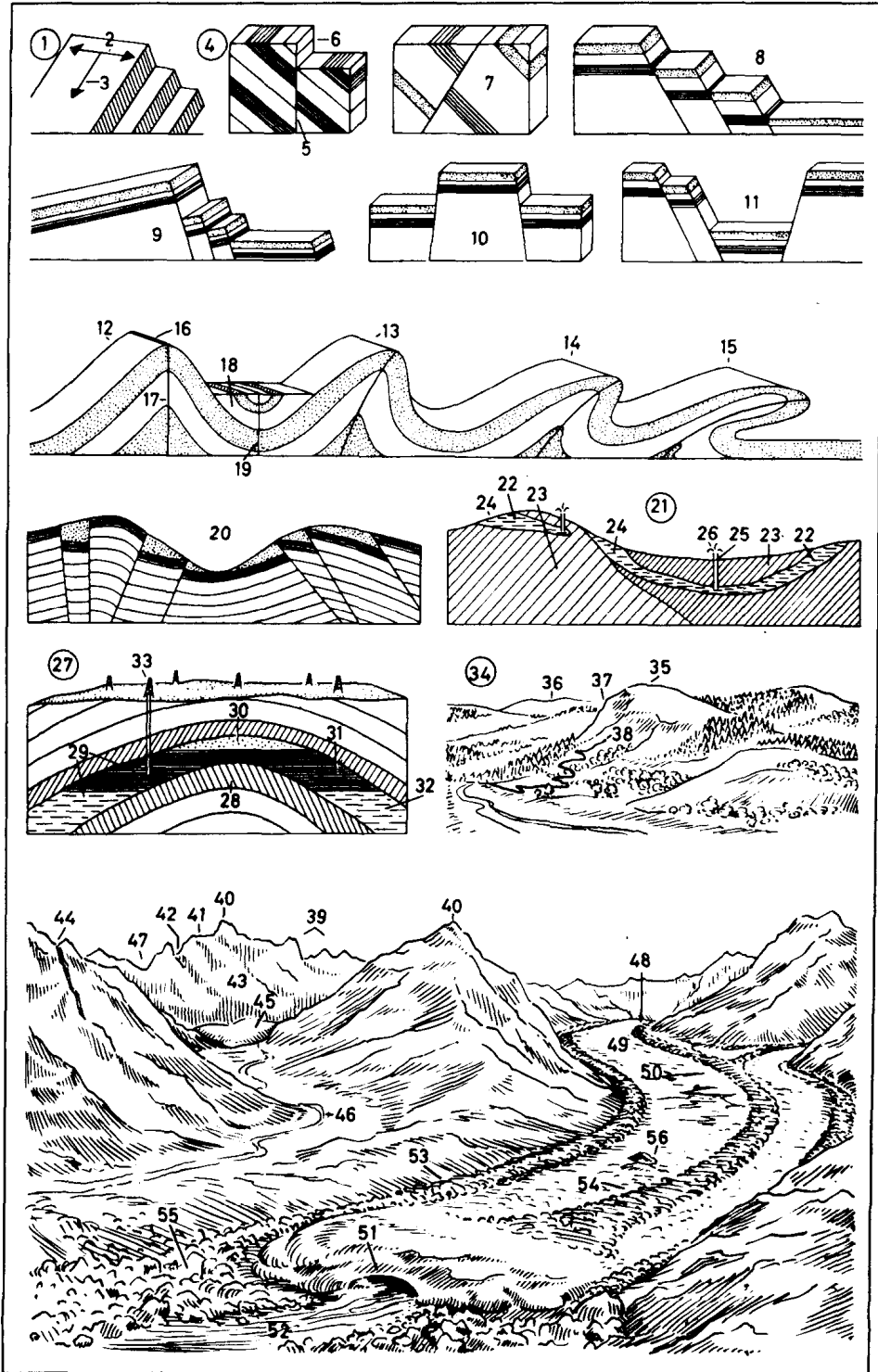
54 raised beach

上升海滩



## 1-33 geology

- 地质学
- 1 stratification of sedimentary rock  
沉积岩的层理
- 2 strike  
走向
- 3 dip (angle of dip, true dip)  
倾斜(倾角)
- 4-20 orogeny (orogenesis, tectogenesis, deformation of rocks by folding and faulting)  
造山运动(造山作用, 构造运动, 褶皱和断层作用所引起的岩石变形)
- 4-11 fault-block mountains (block mountains)  
断块山
- 4 fault  
断层
- 5 fault line (fault trace)  
断层线(断层迹)
- 6 fault throw  
断层落差
- 7 normal fault (gravity fault, normal slip fault, slump fault)  
正断层(重力断层, 正滑断层, 滑动断层)
- 8-11 complex faults  
复(合)断层
- 8 step fault (distributive fault, multiple fault)  
阶状断层(分枝断层, 叠断层)
- 9 tilt block  
掀斜地块
- 10 horst  
地垒
- 11 graben  
地堑
- 12-20 range of fold mountains (folded mountains)  
褶皱山脉
- 12 symmetrical fold (normal fold)  
对称褶皱(正褶皱)
- 13 asymmetrical fold  
不对称褶皱
- 14 overfold  
倒转褶皱
- 15 recumbent fold (reclined fold)  
伏卧褶皱(平卧褶皱)
- 16 saddle (anticline)  
鞍状构造(背斜)
- 17 anticlinal axis  
背斜轴
- 18 trough (syncline)  
槽谷(向斜)
- 19 trough surface (trough plane, synclinal axis)  
向斜槽面(向斜面, 向斜轴)
- 20 anticlinorium  
复背斜
- 21 groundwater under pressure (artesian water)  
受[承]压地下水(自流水)
- 22 water-bearing stratum (aquifer, aquafer)  
含[蓄]水层
- 23 impervious rock (impermeable rock)  
不透水岩(层)
- 24 drainage basin (catchment area)  
流域(汇水区)
- 25 artesian well  
自流井
- 26 rising water, an artesian spring  
上升水, 一种自流泉
- 27 petroleum reservoir in an anticline  
背斜层中的石油储层
- 28 impervious stratum (impermeable stratum)  
不透水层
- 29 porous stratum acting as reservoir rock  
(作用同储集岩的)多孔储油岩层
- 30 natural gas, a gas cap  
天然气, 一种气顶[气帽]
- 31 petroleum (crude oil)  
石油(原油)
- 32 underlying water  
下伏水
- 33 derrick  
井架
- 34 mountainous area  
多山地区, 山区
- 35 rounded mountain top  
圆形山顶
- 36 mountain ridge (ridge)  
山脊(岭)
- 37 mountain slope  
山坡
- 38 hillside spring  
山麓泉
- 39-47 high-mountain region  
高山区[地带]
- 39 mountain range, a massif  
山脉, 一种地块
- 40 summit (peak, top of the mountain)  
山顶(山峰)
- 41 shoulder  
山肩
- 42 saddle  
山鞍
- 43 rock face (steep face)  
岩壁(陡壁)
- 44 gully  
冲沟
- 45 talus (scree, detritus)  
岩屑堆(山麓碎石、岩屑)
- 46 bridle path  
山间小道(通马不通车)
- 47 pass (col)  
隘, 山口
- 48-56 glacial ice  
冰川冰, 流动冰
- 48 firn field (firn basin, nevè)  
永久积雪原(粒雪盆)
- 49 valley glacier  
(山)谷冰川
- 50 crevasse  
冰隙
- 51 glacier snout  
冰川鼻
- 52 subglacial stream  
冰下河流
- 53 lateral moraine  
侧碛
- 54 medial moraine  
中碛
- 55 end moraine  
终碛, 尾碛
- 56 glacier table  
冰桌



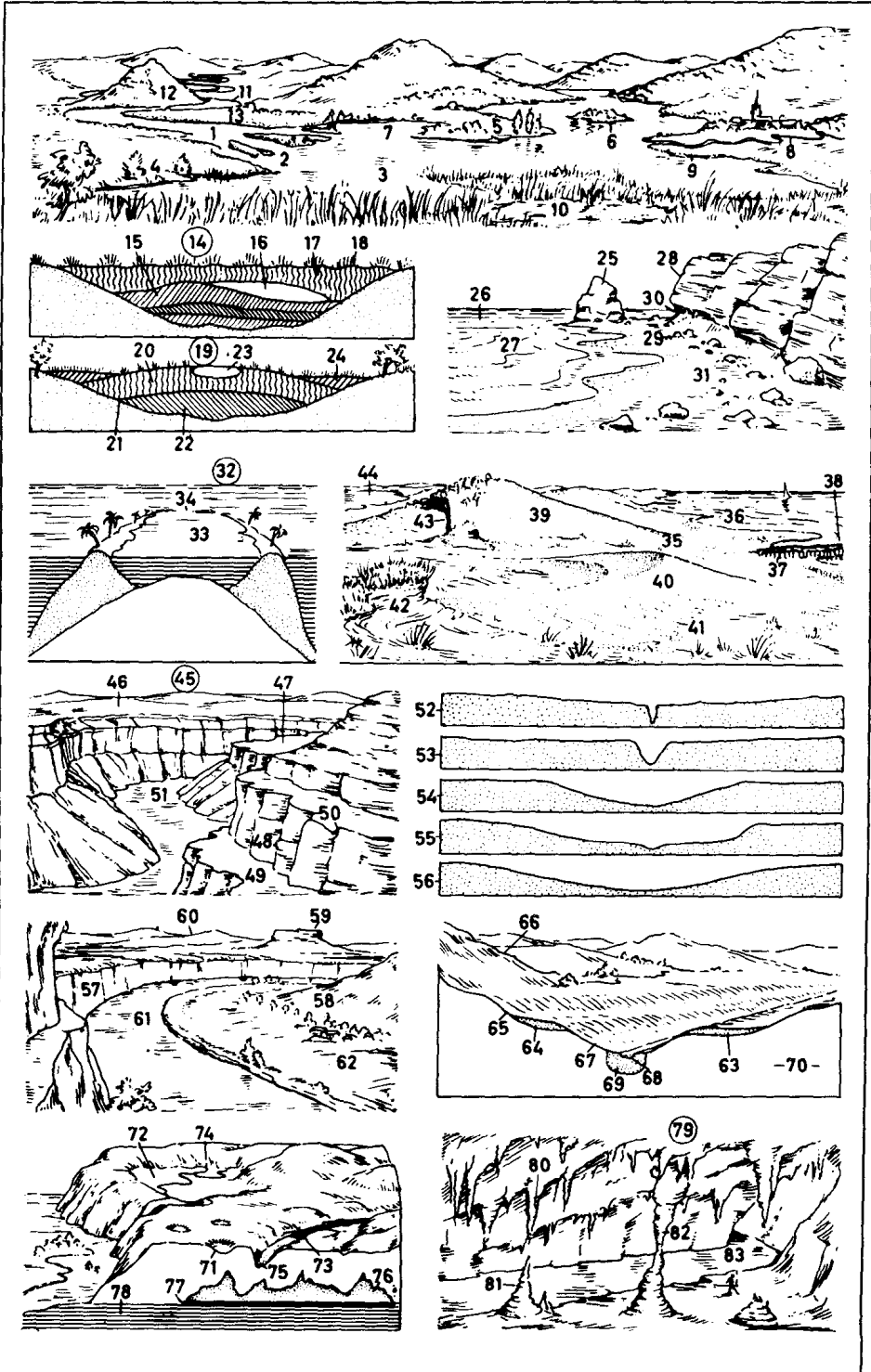
## 1-13 fluvial topography

- 河流地形(学)  
 1 river mouth, a delta  
 河口, 一种三角洲  
 2 distributary (distributary channel), a river branch (river arm)  
 汉河(支流), 江河的支流  
 3 lake  
 湖(泊)  
 4 bank  
 岸  
 5 peninsula (spit)  
 半岛(沙嘴)  
 6 island  
 岛  
 7 bay (cove)  
 湾(小海湾)  
 8 stream (brook, rivulet, creek)  
 溪流(小河, 小溪)  
 9 levee  
 天然堤  
 10 alluvial plain  
 冲积平原  
 11 meander (river bend)  
 曲流(河曲)  
 12 meander core (rock island)  
 高堆山(基岩丘)  
 13 meadow  
 草甸  
 14-24 bog (marsh)  
 酸沼(泥炭沼泽, 草本沼泽)  
 14 low-moor bog  
 低位(泥炭)沼泽  
 15 layers of decayed vegetable matter  
 腐烂植物层, 腐殖质层  
 16 entrapped water  
 夹水层(被截流的水)  
 17 fen peat [consisting of rush and sedge]  
 沼泽[地]泥炭[由灯心草和菅茅组成]  
 18 alder-swamp peat  
 赤杨沼泽泥炭  
 19 high-moor bog  
 高位(泥炭)沼泽  
 20 layer of recent sphagnum mosses  
 新苔藓沼泽层  
 21 boundary between layers (horizons)  
 层间边界(层位)  
 22 layer of older sphagnum mosses  
 旧[老]苔藓沼泽层  
 23 bog pool  
 沼泽池塘  
 24 swamp  
 沼泽地  
 25-31 cliffline (cliffs)  
 悬崖[峭壁]线(悬崖)  
 25 rock  
 岩石  
 26 sea (ocean)  
 海(洋)  
 27 surf  
 激浪, 拍岸浪  
 28 cliff (cliff face, steep rock face)  
 悬崖(峭壁)  
 29 scree  
 岩屑堆  
 30 (wave-cut) notch  
 (浪蚀)堑

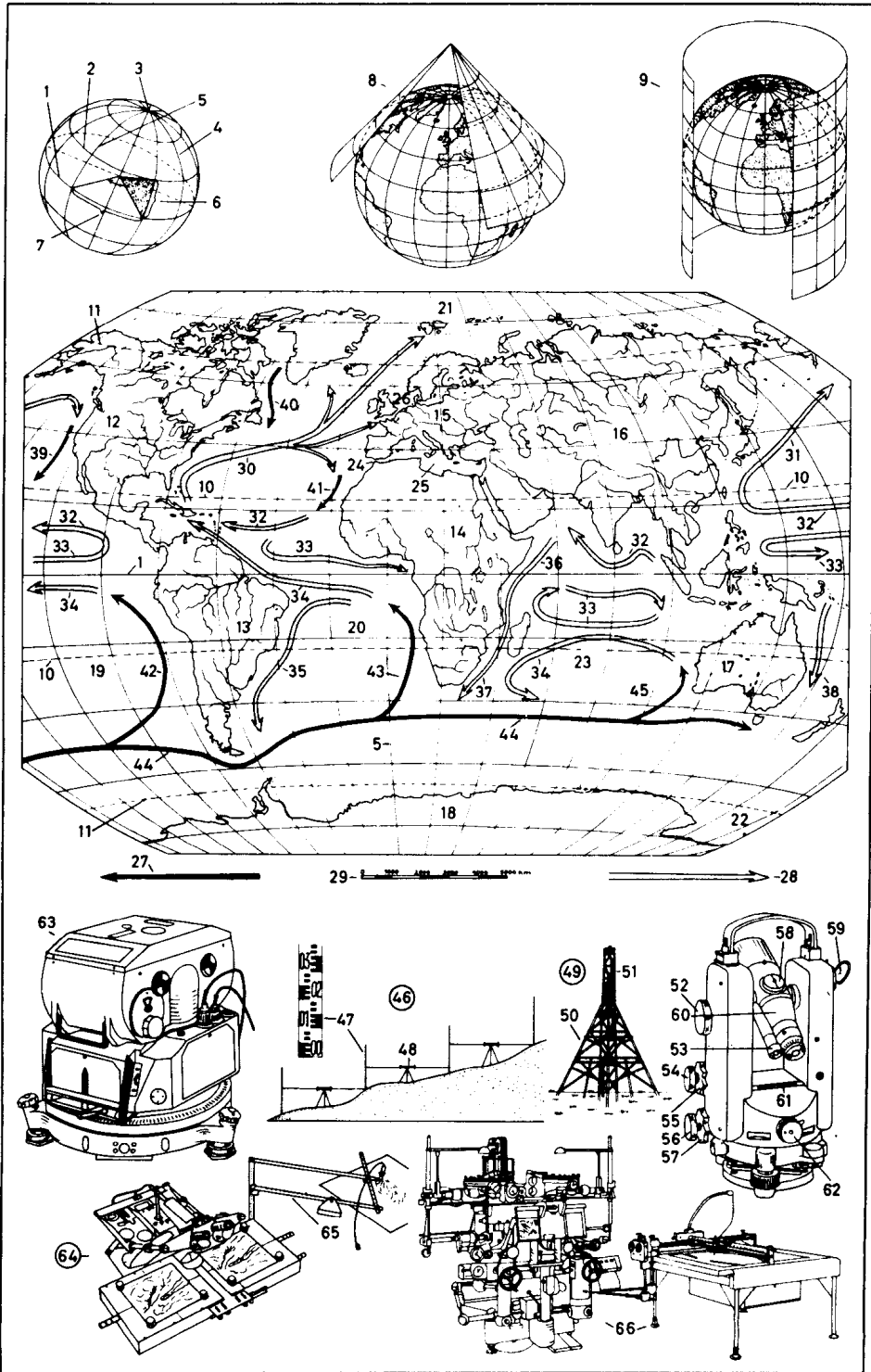
- 31 abrasion platform (wave-cut platform)  
 海蚀台(浪蚀台地)  
 32 atoll (ring-shaped coral reef), a coral reef  
 环礁(环状珊瑚礁), 一种珊瑚礁  
 33 lagoon  
 泻湖  
 34 breach (hole)  
 裂口, 缺口  
 35-44 beach  
 海滩  
 35 high-water line (high-water mark, tidemark)  
 高潮线(高水位标记, 潮标[痕])  
 36 waves breaking on the shore  
 拍岸浪  
 37 groyne (Am. groin)  
 丁坝, 折流坝, 防波堤  
 38 groyne (Am. groin) head  
 丁坝坝头, 防波堤顶端  
 39 wandering dune (migratory dune, travelling, Am. traveling, dune), a dune  
 流动沙丘  
 40 barchan (barchane, barkhan, crescentic dune)  
 新月形沙丘  
 41 ripple marks  
 波痕(风吹的痕迹)  
 42 hummock  
 波状地[丘]  
 43 wind cripple  
 风损  
 44 coastal lake  
 滨海湖, 沿岸湖  
 45 canyon (cañon, coulee)  
 峡谷(深冲沟)  
 46 plateau (tableland)  
 高原(高地)  
 47 rock terrace  
 岩石阶地  
 48 sedimentary rock (stratified rock)  
 沉积岩(成层岩)  
 49 river terrace (bed)  
 河成阶地(古河床)  
 50 joint  
 节理  
 51 canyon river  
 峡谷河(流)  
 52-56 types of valley [cross section]  
 谷地类型(剖面图)  
 52 gorge (ravine)  
 峡谷(沟壑)  
 53 V-shaped valley (V-valley)  
 V形谷  
 54 widened V-shaped valley  
 宽V形谷  
 55 U-shaped valley (U-valley, trough valley)  
 U形谷(槽谷)  
 56 synclinal valley  
 向斜谷  
 57-70 river valley  
 河谷  
 57 scarp (escarpment)  
 (悬崖)陡坡  
 58 slip-off slope  
 滑走坡  
 59 mesa  
 方山

- 60 ridge  
 岭, 山脊  
 61 river  
 河(流), 川  
 62 flood plain  
 泛滥平原(漫滩)  
 63 river terrace  
 河成阶地  
 64 terracette  
 小土阶  
 65 pediment  
 山前侵蚀平原  
 66 hill  
 丘陵  
 67 valley floor (valley bottom)  
 谷底  
 68 riverbed  
 河床  
 69 sediment  
 沉积物  
 70 bedrock  
 基岩  
 71-83 karst formation in limestone  
 石灰岩层的喀斯特地貌构造  
 71 dolina, a sink (sinkhole, swallowhole)  
 斗淋[溶斗], 一种灰岩坑  
 72 polje  
 灰岩盆地  
 73 percolation of a river  
 河流的渗透  
 74 karst spring  
 喀斯特泉, 岩溶泉  
 75 dry valley  
 干谷  
 76 system of caverns (system of caves)  
 洞穴[窟]系  
 77 water level (water table) in a karst formation  
 喀斯特构造中的地下水水面  
 78 impervious rock (impermeable rock)  
 不透水岩(层)  
 79 limestone cave (dripstone cave)  
 石灰岩洞穴(滴水石洞穴)  
 80-81 speleothems (cave formations)  
 洞穴堆积物(洞穴构造)  
 80 stalactite (dripstone)  
 钟乳石(滴水石)  
 81 stalagmite  
 石笋  
 82 linked-up stalagmite and stalactite  
 石笋和钟乳石相接, 石柱  
 83 subterranean river  
 地下河, 伏流

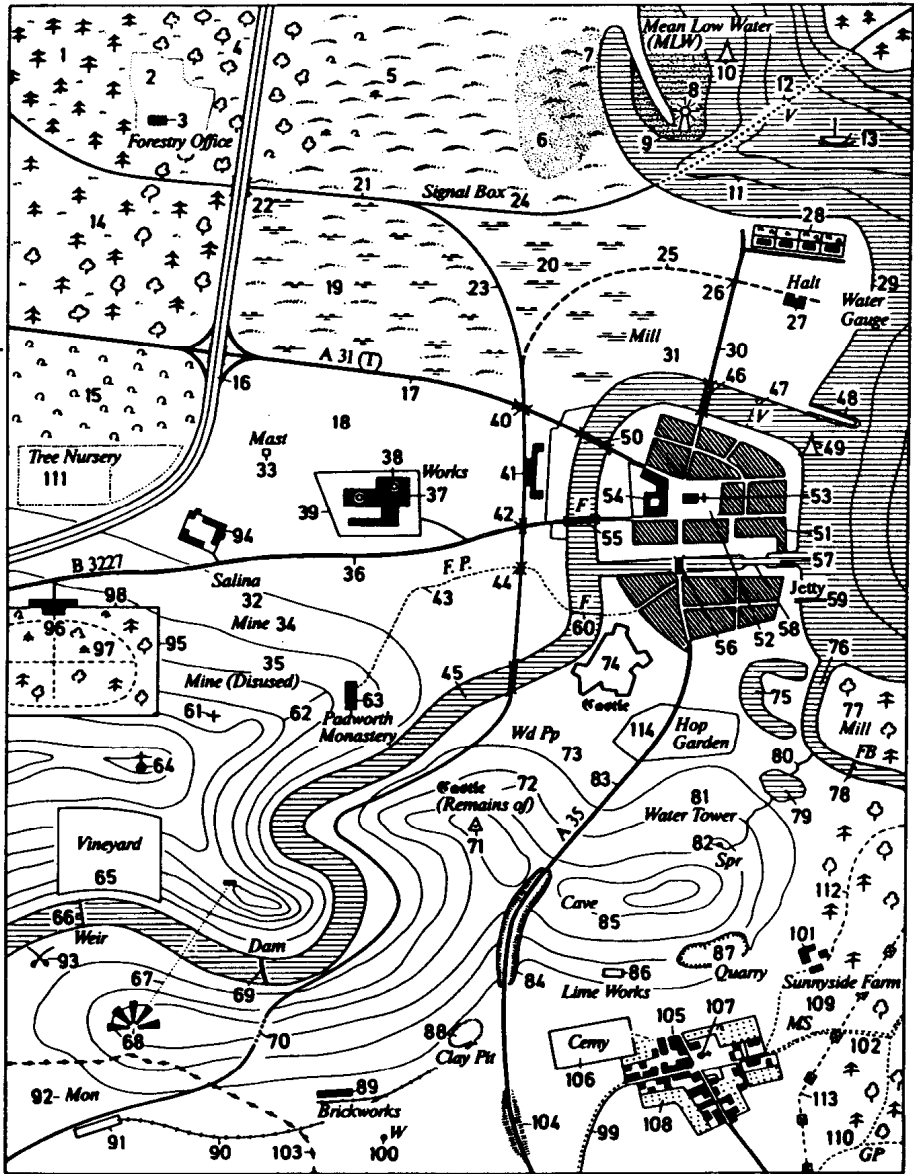




- 1-7 **graticule of the earth**  
(network of meridians and parallels on the earth's surface)  
地球的地理格网(地球表面的经纬网)
- 1 equator  
赤道
- 2 line of latitude(parallel of latitude, parallel)  
纬(度)线
- 3 pole(North Pole or South Pole)  
a terrestrial pole (geographical pole)  
极(北极或南极), 地极(地理极)
- 4 line of longitude(meridian of longitude, meridian, terrestrial meridian)  
经(度)线
- 5 Standard meridian(Prime meridian, Greenwich meridian, meridian of Greenwich)  
标准经度线(标准[本初]子午线, 格林尼治子午线)
- 6 latitude  
纬度
- 7 longitude  
经度
- 8-9 **map projections**  
地图投影
- 8 conical(conic)projection  
圆锥投影
- 9 cylindrical projection(Mercator projection, Mercator's projection)  
圆柱投影(墨卡托投影)
- 10-45 **map of the world**  
世界地图
- 10 tropics  
回归线
- 11 polar circles  
极圈
- 12-18 **continents**  
大陆, 大洲
- 12-13 America  
美洲
- 12 North America  
北美洲
- 13 South America  
南美洲
- 14 Africa  
非洲
- 15-16 Europe and Asia  
欧洲和亚洲
- 15 Europe  
欧洲
- 16 Asia  
亚洲
- 17 Australia  
澳洲(澳大利亚)
- 18 Antarctica (Antarctic Continent)  
南极洲(南极大陆)
- 19-26 **ocean(sea)**  
洋(海洋)
- 19 Pacific ocean  
太平洋
- 20 Atlantic Ocean  
大西洋
- 21 Arctic Ocean  
北冰洋
- 22 Antarctic Ocean(Southern Ocean)  
南冰洋
- 23 Indian Ocean  
印度洋
- 24 Strait of Gibraltar, a sea strait  
直布罗陀海峡, 一条海峡
- 25 Mediterranean(Mediterranean Sea, European Mediterranean)  
地中海(欧洲部分地中海)
- 26 North Sea, a marginal sea (epeiric sea, epicontinental sea)  
北海, 一种边缘海(陆缘海)
- 27-29 **key(explanation of map symbols)**  
图例(地图符号的说明)
- 27 cold ocean current  
寒洋流
- 28 warm ocean current  
暖洋流
- 29 scale  
缩尺(比例尺)
- 30-45 **ocean(oceanic)currents**  
(ocean drifts)  
大洋环流
- 30 Gulf Stream (North Atlantic Drift)  
墨西哥湾流(北大西洋洋流)
- 31 Kuroshio(Kuro Siwo, Japan Current)  
黑潮(日本海流)
- 32 North Equatorial Current  
北赤道洋流
- 33 Equatorial Countercurrent  
赤道逆流
- 34 South Equatorial Current  
南赤道洋流
- 35 Brazil Current  
巴西洋流
- 36 Somali Current  
索马里洋流
- 37 Agulhas Current  
厄加勒斯洋流
- 38 East Australian Current  
东澳大利亚洋流
- 39 California Current  
加利福尼亚洋流
- 40 Labrador Current  
拉布拉多洋流
- 41 Canary Current  
加那利洋流
- 42 Peru Current  
秘鲁洋流
- 43 Benguela(Benguella)Current  
本格拉洋流
- 44 West Wind Drift(Antarctic Circumpolar Drift)  
西风漂流(环南极洲洋流)
- 45 West Australian Current  
西澳大利亚洋流
- 46-62 **surveying** (land surveying, geodetic surveying, geodesy)  
大地测量(学)
- 46 levelling (*Am.* leveling) (geometrical measurement of height)  
水准测量(高度的几何测量)
- 47 graduated measuring rod (levelling, *Am.* leveling, staff)  
标杆(水准标尺)
- 48 level(surveying level, surveyor's level), a surveyor's telescope  
水准仪, 一种测量用望远镜
- 49 triangulation station (triangulation point)  
三角测点
- 50 supporting scaffold  
支撑架
- 51 signal tower(signal mast)  
信号塔[柱], 测量视标
- 52-62 **theodolite, an instrument for measuring angles**  
经纬仪, 一种测量角度用的仪器
- 52 micrometer head  
(千分)测微头
- 53 micrometer eyepiece  
测微计目镜
- 54 vertical tangent screw  
垂直微动[调]螺旋
- 55 vertical clamp  
竖盘制动(经纬仪)
- 56 tangent screw  
微动[调]螺旋
- 57 horizontal clamp  
水平制动
- 58 adjustment for the illuminating mirror  
照明[反光]镜的调整装置
- 59 illuminating mirror  
照明镜, 反光镜
- 60 telescope  
望远镜
- 61 spirit level  
水准器
- 62 circular adjustment  
圆形调整旋钮
- 63-66 **photogrammetry**  
(phototopography)  
(航空)摄影测量
- 63 air survey camera for producing overlapping series of pictures  
(摄制系列重叠照片的)航测[摄影]机
- 64 stereoscope  
立体镜
- 65 pantograph  
缩放仪
- 66 stereoplanigraph  
精密立体测图仪



- 1-114 map signs (map symbols, conventional signs) on a 1:25000 map  
(在1:25000地图上用的)地图符号(图例, 惯用符号)
- 1 coniferous wood (coniferous trees)  
针叶树林
- 2 clearing  
林中空地
- 3 forestry office  
林务局, 林务办事处
- 4 deciduous wood (non-coniferous trees)  
落叶林(非针叶树林)
- 5 heath (rough grassland, rough pasture, heath and moor, bracken)  
石南灌丛[荒地]
- 6 sand (sand hills)  
沙地(沙丘)
- 7 beach grass  
滩地草
- 8 lighthouse  
灯塔
- 9 mean low water  
平均低水[潮]位
- 10 beacon  
灯标, 航标
- 11 submarine contours  
水下等高线
- 12 train ferry  
火车轮渡
- 13 lightship  
灯标船
- 14 mixed wood (mixed trees)  
混和[交]林
- 15 brushwood  
灌木丛
- 16 motorway with slip road (Am. freeway with on-ramp)  
带岔道的高速公路
- 17 trunk road  
干道
- 18 grassland  
草地
- 19 marshy grassland  
沼泽草地
- 20 marsh  
沼泽
- 21 main line railway (Am. trunk line)  
铁路干线
- 22 road over railway  
上跨道(跨越铁路的公路)
- 23 branch line  
铁路支线
- 24 signal box (Am. switch tower)  
信号房[楼]
- 25 local line  
地方铁路线
- 26 level crossing  
(铁路与公路的)平交道
- 27 halt  
招呼站, 旗站
- 28 residential area  
住宅区
- 29 water gauge (Am. gage)  
水位标尺
- 30 good, metalled road  
高级碎石路(三级公路)
- 31 windmill  
风磨
- 32 thorn house (graduation house, salina, salt-works)  
(制)盐场
- 33 broadcasting station (wireless or television mast)  
广播电台(无线电或电视天线塔)
- 34 mine  
矿山, 矿井
- 35 disused mine  
废矿井
- 36 secondary road (B road)  
二级公路(乙级公路)
- 37 works  
工厂, 工场
- 38 chimney  
烟囱
- 39 wire fence  
铁丝网, 铁栅栏
- 40 bridge over railway  
上跨桥(跨越铁路的公路桥)
- 41 railway station (Am. railroad station)  
火车站
- 42 bridge under railway  
下跨桥(跨越铁路的铁路桥)
- 43 footpath  
人行道
- 44 bridge for footpath under railway  
铁路下行人通道
- 45 navigable river  
通航河流
- 46 pontoon bridge  
浮桥
- 47 vehicle ferry  
车辆渡船
- 48 mole  
防波堤
- 49 beacon  
灯标, 航标
- 50 stone bridge  
石桥
- 51 town (city)  
城镇(城市)
- 52 market place (market square)  
集市场所
- 53 large church  
大教堂
- 54 public building  
公共建筑物
- 55 road bridge  
公路桥
- 56 iron bridge  
铁桥
- 57 canal  
运河
- 58 lock  
水闸
- 59 jetty  
栈桥
- 60 foot ferry (foot passenger ferry)  
(行人)轮渡
- 61 chapel (church) without tower or spire  
无塔楼[尖塔]的小教堂
- 62 contours  
等高线
- 63 monastery (convent)  
修道院(女修道院)
- 64 church  
教堂
- 65 vineyard  
葡萄园
- 66 weir  
堰
- 67 aerial ropeway  
空中索道
- 68 view point  
瞭望台
- 69 dam  
堤坝
- 70 tunnel  
隧道
- 71 triangulation station (triangulation point)  
三角测点
- 72 remains of a building  
建筑物遗迹
- 73 wind pump  
风泵
- 74 fortress  
要塞, 城堡
- 75 ox-bow lake  
牛轭湖
- 76 river  
河流
- 77 watermill  
水磨
- 78 footbridge  
人行桥
- 79 pond  
池塘, 水塘
- 80 stream (brook, rivulet, creek)  
小河, 溪流
- 81 water tower  
水塔
- 82 spring  
泉
- 83 main road (A road)  
公路干线(甲级公路)
- 84 cutting  
路堑
- 85 cave  
洞穴
- 86 lime kiln  
石灰窑
- 87 quarry  
采石场
- 88 clay pit  
黏土坑
- 89 brickworks  
砖厂
- 90 narrow-gauge (Am. narrow gage) railway  
窄轨铁路
- 91 goods depot (freight depot)  
货运站
- 92 monument  
纪念碑
- 93 site of battle  
古战场
- 94 country estate, a demesne  
乡间宅地, 庄园
- 95 wall  
围墙
- 96 stately home  
贵族宅第
- 97 park  
公园, 私家花园
- 98 hedge  
篱
- 99 poor or unmetalled road  
低级的非碎石路
- 100 well  
井
- 101 farm  
农场
- 102 unfenced path (unfenced track)  
无垣篱小路
- 103 district boundary  
行政区界
- 104 embankment  
路堑
- 105 village  
村庄
- 106 cemetery  
墓地
- 107 church (chapel) with spire  
带尖塔的(小)教堂
- 108 orchard  
果园



- 109 milestone  
里程碑
- 110 guide post  
路标
- 111 tree nursery  
(树)苗圃
- 112 ride (aisle, lane, section line)  
林间小路
- 113 electricity transmission line  
输电线
- 114 hop garden  
啤酒花种植园

## 1-54 the human body

人体

## 1-18 head

头

1 vertex(crown of the head, top of the head)

头顶(头的顶部)

2 occiput(back of the head)

枕部(后脑勺)

3 hair

头发

## 4-17 face

面(部)

## 4-5 forehead

(前)额

4 frontal eminence(frontal protuberance)

额结节

5 superciliary arch

眉弓

6 temple

颞部, 太阳穴

7 eye

眼睛

8 zygomatic bone(malar bone, jugal bone, cheekbone)

颧骨

9 cheek

颊

10 nose

鼻

11 nasolabial fold

鼻唇沟

12 philtrum

人中

13 mouth

口, 嘴

14 angle of the mouth (labial commissure)

嘴角(唇连合)

15 chin

颏, 下巴

16 dimple(fossette)in the chin

下巴上的小窝

17 jaw

颌(骨)

18 ear

耳

19-21 neck

颈

19 throat

颈前部

20 hollow of the throat

颈窝(颈(前)凹陷处)

21 nape of the neck

项, 后颈

22-41 trunk

躯干

22-25 back

背(部)

22 shoulder

肩

23 shoulderblade(scapula)

肩胛(骨)

24 loins

腰部, 后腰

25 small of the back

腰背部

26 armpit

腋窝

27 armpit hair

腋毛

## 28-30 thorax(chest)

胸(部)

28-29 breasts(breast, mamma)

乳房

28 nipple

乳头

29 areola

乳晕

30 bosom

胸脯(胸骨前部)

31 waist

腰

32 flank (side)

肋腹

33 hip

髋部

34 navel

脐

35-37 abdomen(stomach)

腹部(肚子)

35 upper abdomen

上腹

36 abdomen

中腹(脐区)

37 lower abdomen

下腹

38 groin

腹股沟

39 pudenda(vulva)

阴部(女阴)

40 seat (backside, coll. bottom)

臀部(屁股)

41 anal groove(anal cleft)

臀裂(肛隙)

42 gluteal fold(gluteal furrow)

臀沟

43-54 limbs

四肢

43-48 arm

臂, 上肢

43 upper arm

上臂

44 crook of the arm

臂弯

45 elbow

肘

46 forearm

前臂

47 hand

手

48 fist(clenched fist, clenched hand)

拳头

49-54 leg

腿, 下肢

49 thigh

股, 大腿

50 knee

膝

51 popliteal space

腘窝

52 shank

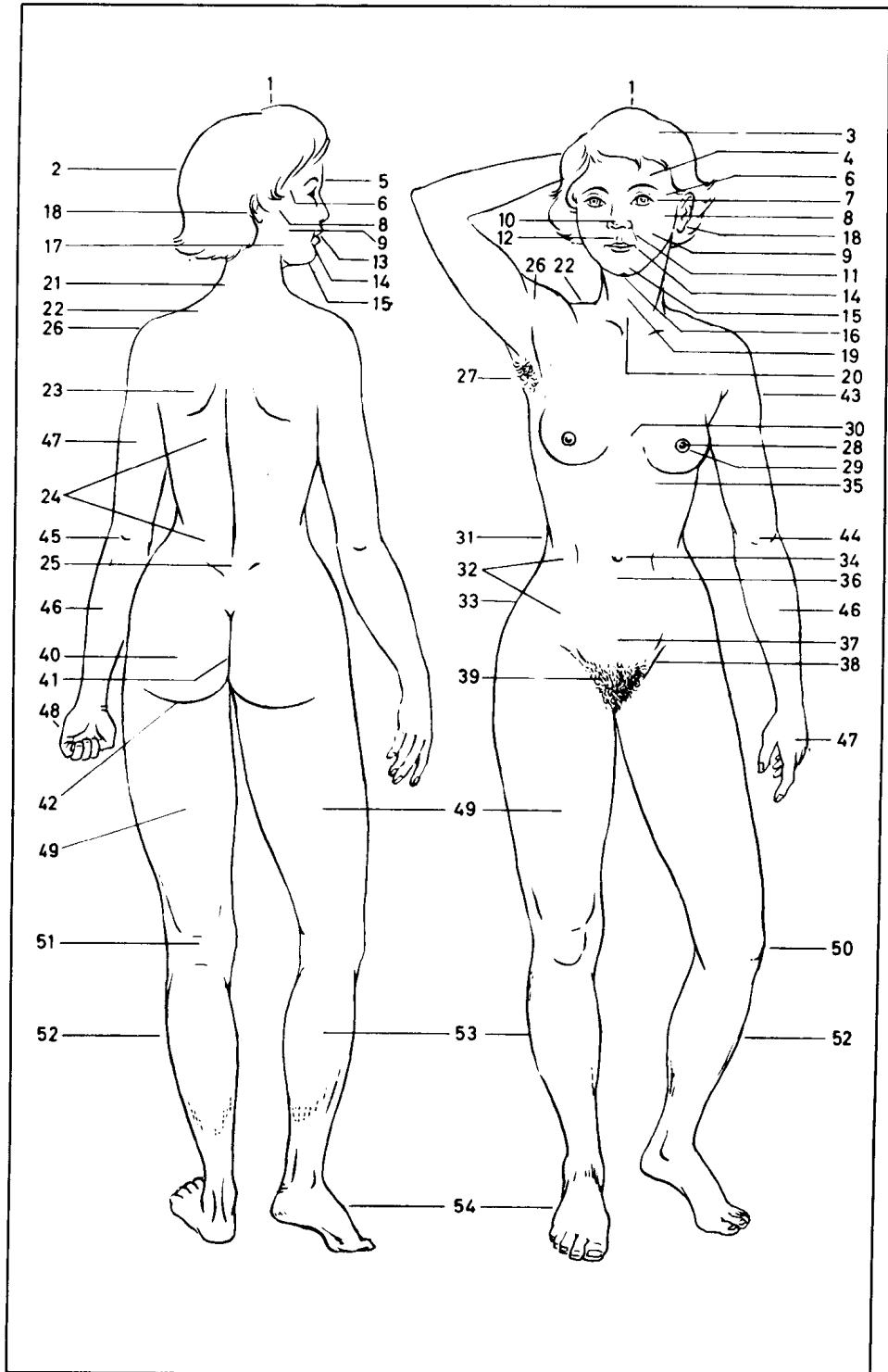
胫, 小腿

53 calf

腓肠, 小腿肚

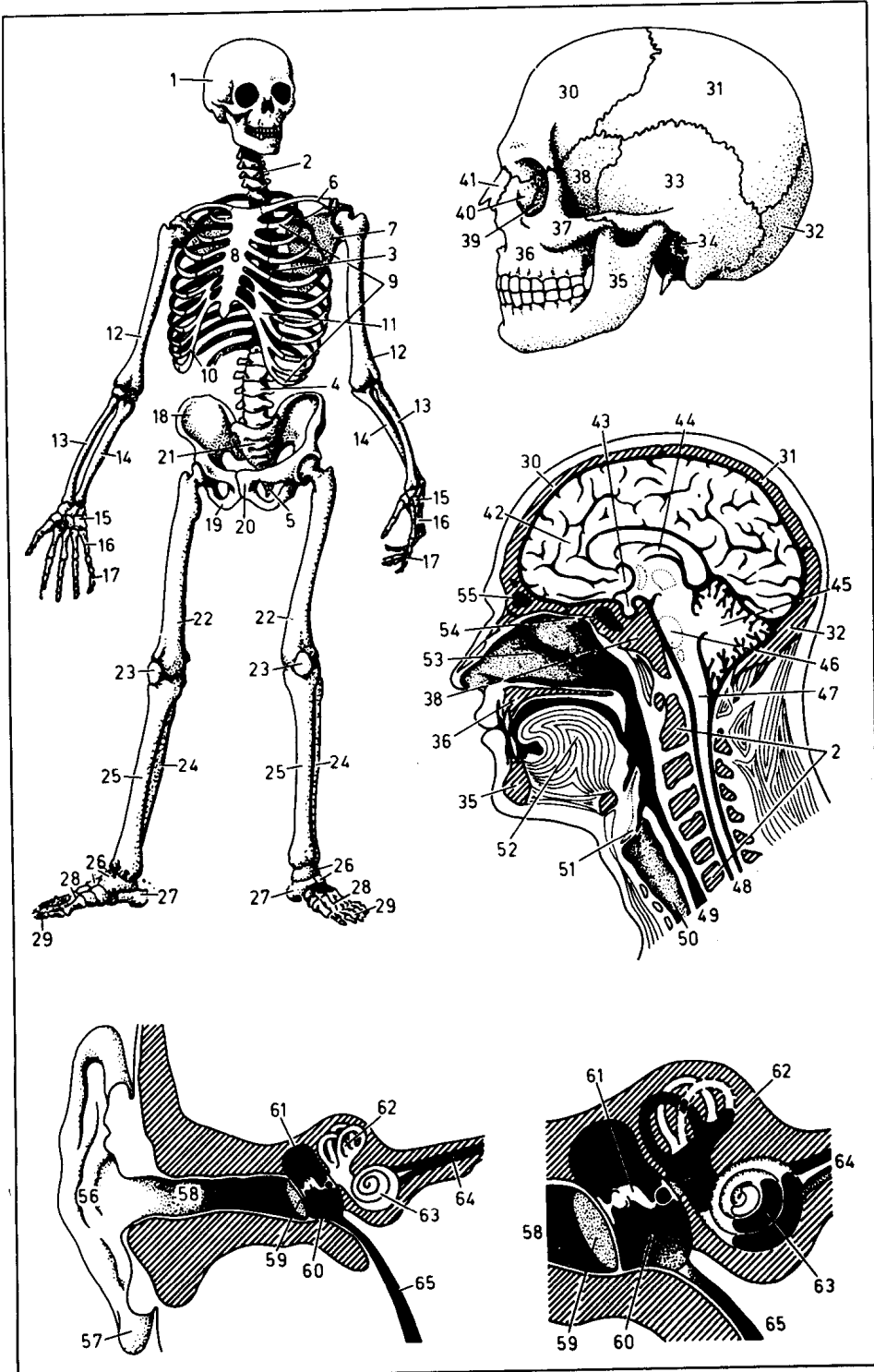
54 foot

足, 脚



- 1-29 skeleton (bones)**  
 骨骼  
 1 skull 颅骨  
 2-5 vertebral column (spinal column, spine, backbone) 脊柱(背脊骨)  
 2 cervical vertebra 颈椎  
 3 dorsal vertebra (thoracic vertebra) 胸椎  
 4 lumbar vertebra 腰椎  
 5 coccyx (coccygeal vertebra) 尾骨(尾椎)  
 6-7 shoulder girdle 肩胛带, 上肢带  
 6 collarbone (clavicle) 锁骨  
 7 shoulderblade (scapula) 肩胛骨  
 8-11 thorax (chest) 胸廓  
 8 breastbone (sternum) 胸骨  
 9 true ribs 真肋  
 10 false ribs 假肋  
 11 costal cartilage 肋软骨  
 12-14 arm 臂, 上肢  
 12 humerus 肱骨  
 13 radius 桡骨  
 14 ulna 尺骨  
 15-17 hand 手  
 15 carpus 腕骨  
 16 metacarpal bone (metacarpal) 掌骨  
 17 phalanx (phalange) 指骨  
 18-21 pelvis 骨盆  
 18 ilium (hip bone) 髌骨(胯骨)  
 19 ischium 坐骨  
 20 pubis 耻骨  
 21 sacrum 骶骨  
 22-25 leg 腿, 下肢  
 22 femur (thigh bone, thigh) 股骨(大腿骨)  
 23 patella (kneecap) 胫骨(膝盖骨)  
 24 fibula (splint bone) 腓骨  
 25 tibia (shinbone) 胫骨  
 26-29 foot 足  
 26 tarsal bones (tarsus) 跗骨  
 27 calcaneum (heelbone) 跟骨  
 28 metatarsus 跖骨  
 29 phalanges 趾骨  
 30-41 skull 头颅  
 30 frontal bone 额骨  
 31 left parietal bone 左顶骨  
 32 occipital bone 枕骨  
 33 temporal bone 颞骨  
 34 external auditory canal 外耳道  
 35 lower jawbone (lower jaw, mandible) 下颌骨  
 36 upper jawbone (upper jaw, maxilla) 上颌骨  
 37 zygomatic bone (cheekbone) 颧骨  
 38 sphenoid bone (sphenoid) 蝶骨  
 39 ethmoid bone (ethmoid) 筛骨  
 40 lacrimal (lacrimal) bone 泪骨  
 41 nasal bone 鼻骨  
 42-55 head [section] 头(剖面)  
 42 cerebrum (great brain) 大脑  
 43 pituitary gland (pituitary body, hypophysis cerebri) 脑垂体  
 44 corpus callosum 胼胝体  
 45 cerebellum (little brain) 小脑  
 46 pons (pons cerebri, pons cerebelli) 脑桥  
 47 medulla oblongata (brain-stem) 延髓(脑干)  
 48 spinal cord 脊髓  
 49 oesophagus (esophagus, gullet) 食管  
 50 trachea (windpipe) 气管  
 51 epiglottis 会厌  
 52 tongue 舌  
 53 nasal cavity 鼻腔  
 54 sphenoidal sinus 蝶窦  
 55 frontal sinus 额窦  
**56-65 organ of equilibrium and hearing**  
 平衡和听觉器官  
 56-58 external ear 外耳  
 56 auricle 耳廓  
 57 ear lobe 耳垂  
 58 external auditory canal 外耳道  
 59-61 middle ear 中耳  
 59 tympanic membrane 鼓膜  
 60 tympanic cavity 鼓室  
 61 auditory ossicles; hammer, anvil, and stirrup (malleus, incus, and stapes) 听小骨, 锤骨, 砧骨和镫骨  
 62-64 inner ear (internal ear) 内耳  
 62 labyrinth 迷路  
 63 cochlea 耳蜗  
 64 auditory nerve 听觉神经  
 65 eustachian tube 欧氏管, 咽鼓管





## 1-21 blood circulation

(circulatory system)

血液循环(循环系统)

- 1 common carotid artery, an artery  
颈总动脉, 一种动脉
- 2 jugular vein, a vein  
颈静脉, 一种静脉
- 3 temporal artery  
颞动脉
- 4 temporal vein  
颞静脉
- 5 frontal artery  
额动脉
- 6 frontal vein  
额静脉
- 7 subclavian artery  
锁骨下动脉
- 8 subclavian vein  
锁骨下静脉
- 9 superior vena cava  
上腔静脉
- 10 arch of the aorta(aorta)  
主动脉弓(主动脉)
- 11 pulmonary artery[with venous blood]  
肺动脉(含静脉血)
- 12 pulmonary vein[with arterial blood]  
肺静脉(含动脉血)
- 13 lungs  
肺(脏)
- 14 heart  
心(脏)
- 15 inferior vena cava  
下腔静脉
- 16 abdominal aorta(descending portion of the aorta)  
腹主动脉(主动脉的下行部分)
- 17 iliac artery  
髂动脉
- 18 iliac vein  
髂静脉
- 19 femoral artery  
股动脉
- 20 tibial artery  
胫动脉
- 21 radial artery  
桡动脉
- 22-33 nervous system  
神经系统
- 22 cerebrum(great brain)  
大脑
- 23 cerebellum(little brain)  
小脑
- 24 medulla oblongata(brain-stem)  
延髓(脑干)
- 25 spinal cord  
脊髓
- 26 thoracic nerves  
胸神经
- 27 brachial plexus  
臂神经丛
- 28 radial nerve  
桡神经
- 29 ulnar nerve  
尺神经
- 30 great sciatic nerve[lying posteriorly]  
坐骨神经(大腿后部中间)
- 31 femoral nerve(anterior crural nerve)  
股神经
- 32 tibial nerve  
胫神经
- 33 peroneal nerve  
腓神经
- 34-64 musculature(muscular system)  
肌肉系统
- 34 sternocleidomastoid muscle (sternomastoid muscle)  
胸锁乳突肌
- 35 deltoid muscle  
三角肌
- 36 pectoralis major(greater pectoralis muscle, greater pectoralis)  
胸大肌
- 37 biceps brachii (biceps of the arm)  
肱二头肌
- 38 triceps brachii(triceps of the arm)  
肱三头肌
- 39 brachioradialis  
桡腕肌
- 40 flexor carpi radialis(radial flexor of the wrist)  
桡侧屈腕肌
- 41 thenar muscle  
鱼际肌
- 42 serratus anterior  
前锯肌
- 43 obliquus externus abdominis (external oblique)  
腹外斜肌
- 44 rectus abdominis  
腹直肌
- 45 sartorius  
缝匠肌
- 46 vastus lateralis and vastus medialis  
股外侧肌和股内侧肌
- 47 tibialis anterior  
胫(骨)前肌
- 48 tendo calcaneus(Achilles' tendon)  
跟腱
- 49 abductor hallucis(abductor of the hallux), a foot muscle  
踇展肌, 一种足肌
- 50 occipitalis  
枕肌
- 51 splenius of the neck  
颈夹肌
- 52 trapezius  
斜方肌
- 53 infraspinatus  
冈下肌
- 54 teres minor(lesser teres)  
小圆肌
- 55 teres major(greater teres)  
大圆肌
- 56 extensor carpi radialis longus (long radial extensor of the wrist)  
桡侧腕长伸肌
- 57 extensor communis digitorum (common extensor of the digits)  
伸指总肌
- 58 flexor carpi ulnaris(ulnar flexor of the wrist)  
尺侧屈腕肌

59 latissimus dorsi

背阔肌

60 gluteus maximus

臀大肌

61 biceps femoris(biceps of the thigh)

股二头肌

62 gastrocnemius; medial and lateral heads

腓肠肌; 内侧头和外侧头

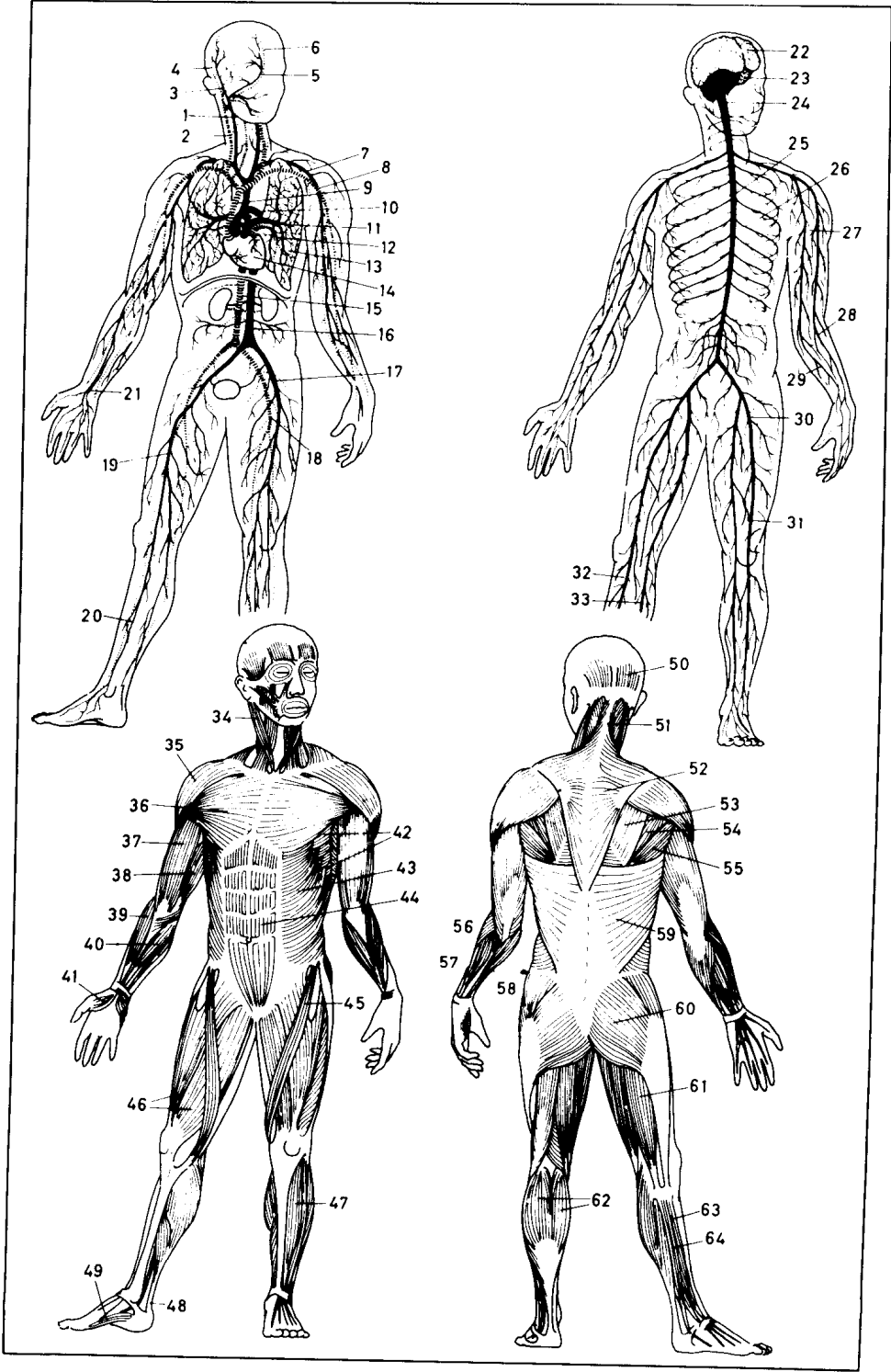
63 extensor communis digitorum

(common extensor of the digits)

伸趾总肌

64 peroneus longus(long peroneus)

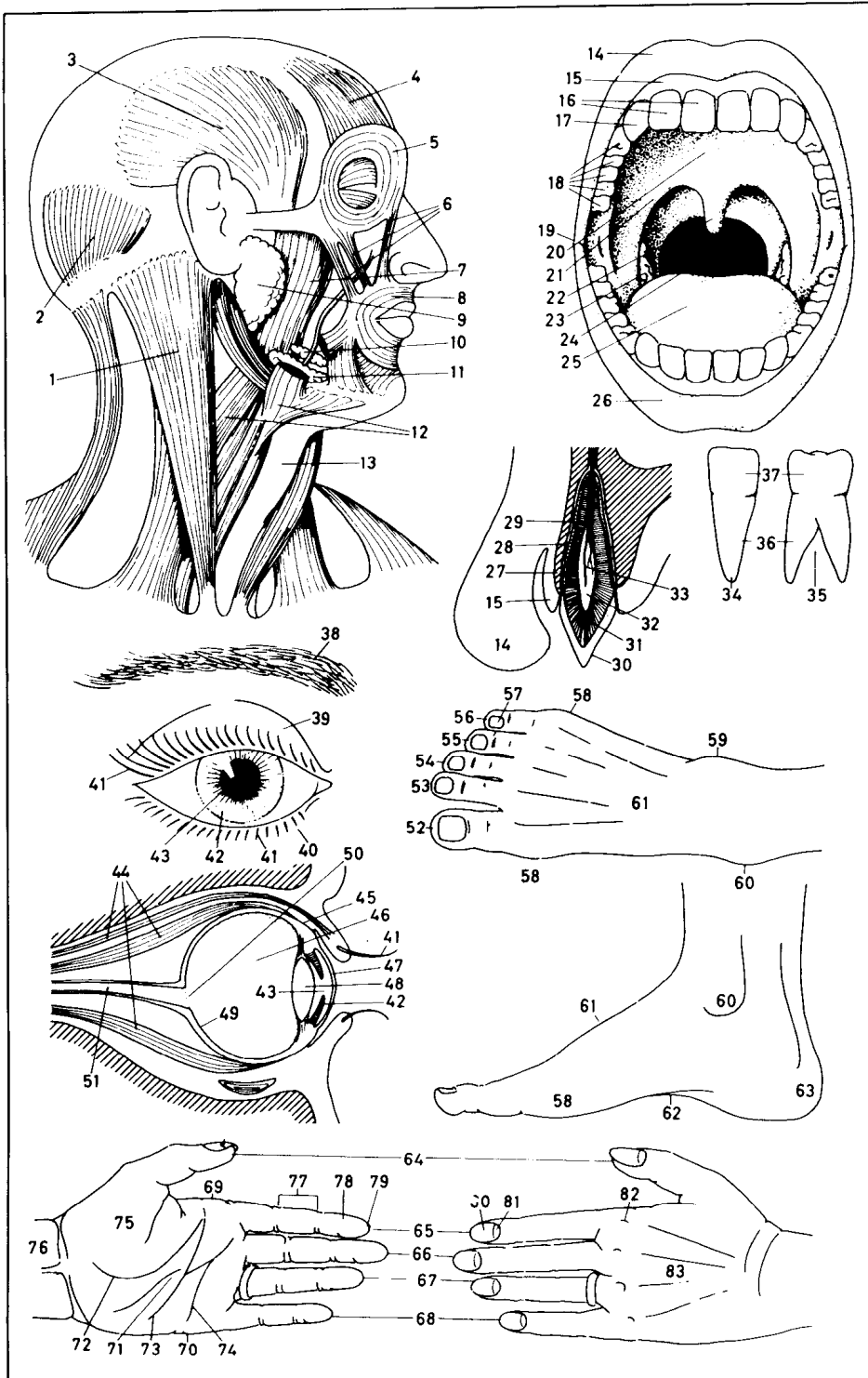
腓骨长肌

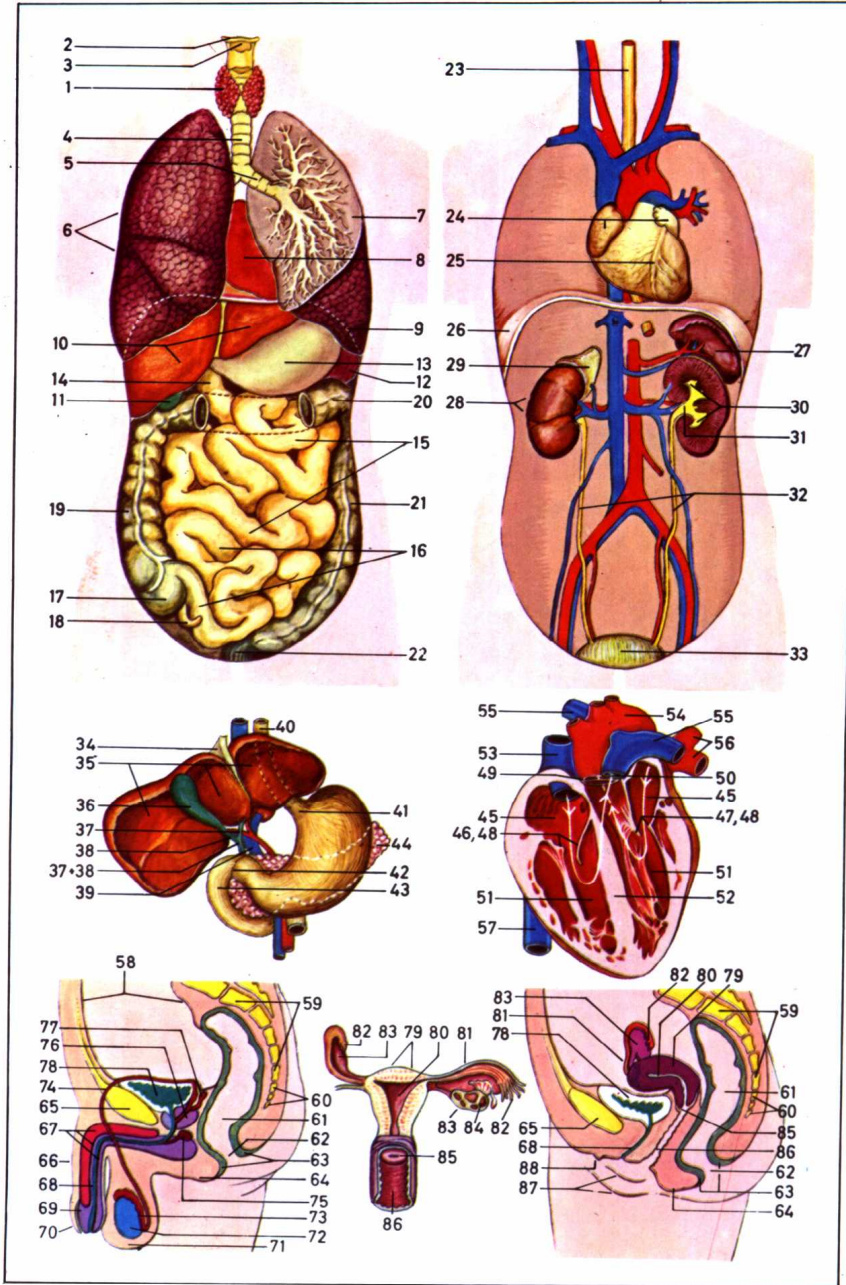


## 1-13 head and neck

- 头和颈  
**1** sternocleidomastoid muscle  
 胸锁乳突肌  
**2** occipitalis  
 枕肌  
**3** temporalis(temporal, temporal muscle)  
 颞肌  
**4** occipito frontalis(frontalis)  
 枕额肌  
**5** orbicularis oculi  
 眼轮匝肌  
**6** muscles of facial expression  
 面部表情肌  
**7** masseter  
 咬肌  
**8** orbicularis oris  
 口轮匝肌  
**9** parotid gland  
 腮腺  
**10** lymph node(submandibular lymph gland)  
 淋巴结(颌下淋巴结)  
**11** submandibular gland (submaxillary gland)  
 下颌腺  
**12** muscles of the neck  
 颈部肌肉  
**13** Adam's apple(laryngeal prominence) 'in men only'  
 喉结[唯男人有]  
**14-37** mouth and throat  
 口腔和咽  
**14** upper lip  
 上唇  
**15** gum  
 牙龈  
**16-18** teeth (set of teeth)  
 齿(一副牙齿)  
**16** incisors  
 门齿  
**17** canine tooth(canine)  
 犬齿  
**18** premolar(bicuspid) and molar teeth (premolars and molars)  
 前磨牙(双尖牙)和磨牙  
**19** angle of the mouth(labial commissure)  
 口角(唇连合)  
**20** hard palate  
 硬腭  
**21** soft palate (velum palati, velum)  
 软腭(颞帆)  
**22** uvula  
 悬雍垂  
**23** palatine tonsil(tonsil)  
 (腭)扁桃腺  
**24** pharyngeal opening(pharynx, throat)  
 咽头(咽,喉)  
**25** tongue  
 舌  
**26** lower lip  
 下唇  
**27** upper jaw(maxilla)  
 上颌(骨)  
**28-37** tooth  
 牙齿  
**28** periodontal membrane (periodontium, pericementum)  
 牙周膜(牙槽骨膜)

- 29** cement (dental cementum, crusta petrosa)  
 牙骨质  
**30** enamel  
 釉质, 珐琅质  
**31** dentine(dentin)  
 牙(本)质  
**32** dental pulp(tooth pulp, pulp)  
 牙髓  
**33** nerves and blood vessels  
 神经和血管  
**34** incisor  
 切牙, 门齿  
**35** molar tooth(molar)  
 磨牙, 臼齿  
**36** root (fang)  
 牙根  
**37** crown  
 牙冠  
**38-51** eye  
 眼(睛)  
**38** eyebrow(supercilium)  
 眉(毛)  
**39** upper eyelid(upper palpebra)  
 上眼睑  
**40** lower eyelid(lower palpebra)  
 下眼睑  
**41** eyelash(cilium)  
 睫毛  
**42** iris  
 虹膜  
**43** pupil  
 瞳孔  
**44** eye muscles(ocular muscles)  
 眼部肌肉  
**45** eyeball  
 眼球  
**46** vitreous body  
 玻璃体  
**47** cornea  
 角膜  
**48** lens  
 晶状体  
**49** retina  
 视网膜  
**50** blind spot  
 盲点  
**51** optic nerve  
 视神经  
**52-63** foot  
 足  
**52** big toe(great toe, first toe, hallux, digitus I)  
 拇趾(第一趾)  
**53** second toe(digitus II)  
 第二趾  
**54** third toe(digitus III)  
 第三趾  
**55** fourth toe(digitus IV)  
 第四趾  
**56** little toe(digitus minimus, digitus V)  
 小趾(第五趾)  
**57** toenail  
 趾甲  
**58** ball of the foot  
 拇趾球  
**59** lateral malleolus(external malleolus, outer malleolus, malleolus fibulae)  
 外踝  
**60** medial malleolus(internal malleolus, inner malleolus, malleolus tibiae, malleolus medialis)  
 内踝  
**61** instep(medial longitudinal arch, dorsum of the foot, dorsum pedis)  
 足背(足弓的背部)  
**62** sole of the foot  
 足底, 跖  
**63** heel  
 足跟  
**64-83** hand  
 手  
**64** thumb(pollex, digitus I)  
 拇指(第一指)  
**65** index finger(forefinger, second finger, digitus II)  
 食指(第二指)  
**66** middle finger(third finger, digitus medius, digitus III)  
 中指(第三指)  
**67** ring finger(fourth finger, digitus anularis, digitus IV)  
 环指, 无名指(第四指)  
**68** little finger(fifth finger, digitus minimus, digitus V)  
 小指(第五指)  
**69** radial side of the hand  
 手的桡(骨)侧  
**70** ulnar side of the hand  
 手的尺(骨)侧  
**71** palm of the hand(palma manus)  
 手掌  
**72-74** lines of the hand  
 掌纹  
**72** life line(line of life)  
 生命线[纹]  
**73** head line(line of the head)  
 智慧线[纹]  
**74** heart line(line of the heart)  
 感情线[纹]  
**75** ball of the thumb (thenar eminence)  
 拇指球(鱼际)  
**76** wrist (carpus)  
 腕(关节)  
**77** phalanx(phalange)  
 指骨  
**78** finger pad  
 指垫  
**79** fingertip  
 指尖  
**80** fingernail(nail)  
 指甲  
**81** lunule(lunula)of the nail  
 指甲弧影  
**82** knuckle  
 指(关)节  
**83** back of the hand(dorsum of the hand, dorsum manus)  
 手背

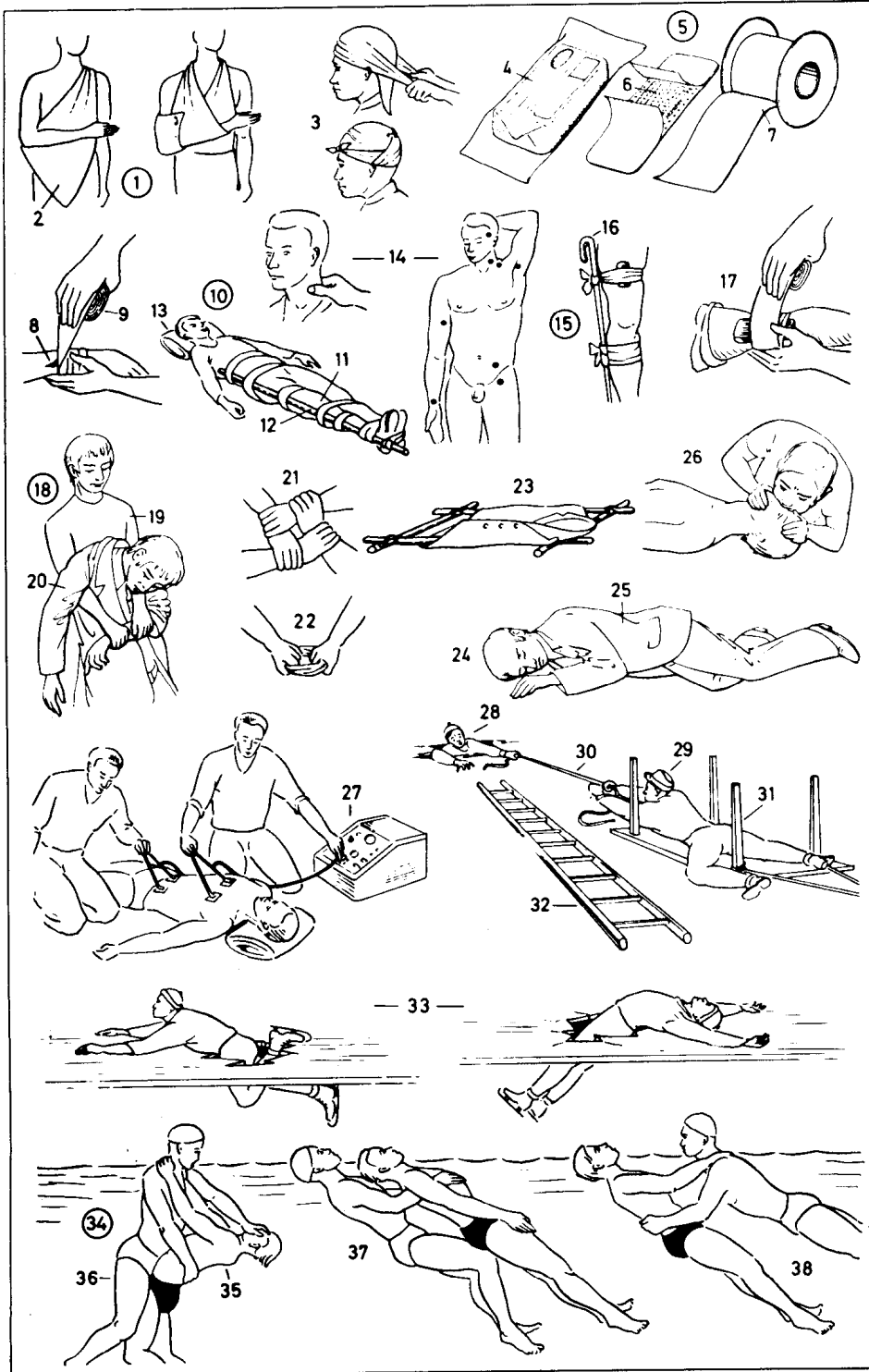


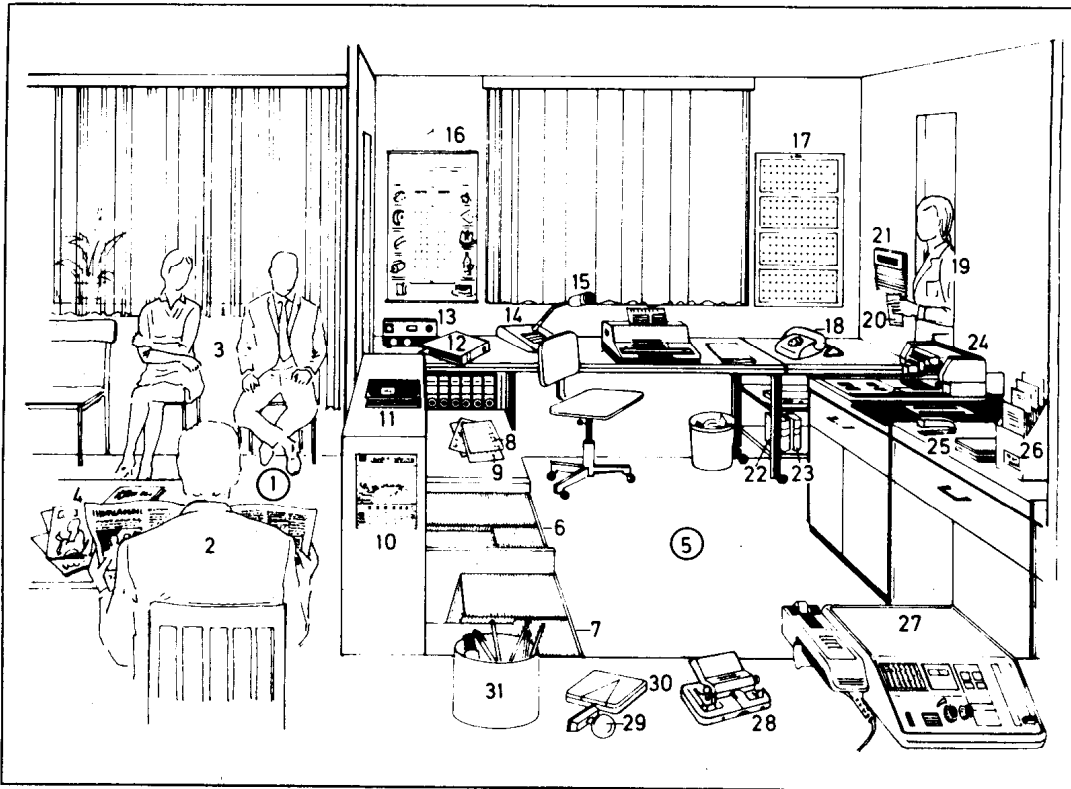


- 1-57 **internal organs**[front view]  
内脏[前视图]
- 1 **thyroid gland**  
甲状腺
- 2-3 **larynx**  
喉(头)
- 4 **hyoid bone(hyoid)**  
舌骨
- 3 **thyroid cartilage**  
甲状软骨
- 4 **trachea(windpipe)**  
气管
- 5 **bronchus**  
支气管
- 6-7 **lung**  
肺(脏)
- 6 **right lung**  
右肺
- 7 **upper pulmonary lobe(upper lobe of the lung)**[section]  
肺上叶(肺的上叶)(剖面)
- 8 **heart**  
心(脏)
- 9 **diaphragm**  
膈,横膈膜
- 10 **liver**  
肝(脏)
- 11 **gall bladder**  
胆囊
- 12 **spleen**  
脾(脏)
- 13 **stomach**  
胃
- 14-22 **intestines(bowel)**  
肠
- 14-16 **small intestine(intestinum tenue)**  
小肠
- 14 **duodenum**  
十二指肠
- 15 **jejunum**  
空肠
- 16 **ileum**  
回肠
- 17-22 **large intestine(intestinum crassum)**  
大肠
- 17 **caecum(cecum)**  
盲肠
- 18 **appendix(vermiform appendix)**  
阑尾
- 19 **ascending colon**  
升结肠
- 20 **transverse colon**  
横结肠
- 21 **descending colon**  
降结肠
- 22 **rectum**  
直肠
- 23 **oesophagus(esophagus, gullet)**  
食管(食道)
- 24-25 **heart**  
心(脏)
- 24 **auricle**  
心房,心耳
- 25 **anterior longitudinal cardiac sulcus**  
心前纵沟
- 26 **diaphragm**  
膈,横膈膜
- 27 **spleen**  
脾(脏)
- 28 **right kidney**  
右肾
- 29 **suprarenal gland**  
肾上腺
- 30-31 **left kidney**[longitudinal section]  
左肾[纵剖面]
- 30 **calyx(renal calyx)**  
肾盂
- 31 **renal pelvis**  
肾盂
- 32 **ureter**  
输尿管
- 33 **bladder**  
膀胱
- 34-35 **liver**[from behind]  
肝(脏)(后视图)
- 34 **falciform ligament of the liver**  
肝镰状韧带
- 35 **lobe of the liver**  
肝叶
- 36 **gall bladder**  
胆囊
- 37-38 **common bile duct**  
胆总管
- 37 **hepatic duct(common hepatic duct)**  
肝管(肝总管)
- 38 **cystic duct**  
胆囊管
- 39 **portal vein(hepatic portal vein)**  
(肝的)门静脉
- 40 **oesophagus(esophagus, gullet)**  
食管,食道
- 41-42 **stomach**  
胃
- 41 **cardiac orifice**  
贲门
- 42 **pylorus**  
幽门
- 43 **duodenum**  
十二指肠
- 44 **pancreas**  
胰腺
- 45-57 **heart**[longitudinal section]  
心脏[纵剖面]
- 45 **atrium**  
心房
- 46-47 **valves of the heart**  
心(脏)瓣膜
- 46 **tricuspid valve(right atrioventricular valve)**  
三尖瓣(右房室瓣)
- 47 **bicuspid valve(mitral valve, left atrioventricular valve)**  
二尖瓣(左房室瓣)
- 48 **cuspid**  
瓣尖
- 49 **aortic valve**  
主动脉瓣
- 50 **pulmonary valve**  
肺动脉瓣
- 51 **ventricle**  
心室
- 52 **ventricular septum**  
(interventricular septum)  
室间隔
- 53 **superior vena cava**  
上腔静脉
- 54 **aorta**  
主动脉
- 55 **pulmonary artery**  
肺动脉
- 56 **pulmonary vein**  
肺静脉
- 57 **inferior vena cava**  
下腔静脉
- 58 **peritoneum**  
腹膜
- 59 **sacrum**  
骶骨
- 60 **coccyx(coccygeal vertebra)**  
尾骨(尾椎)
- 61 **rectum**  
直肠
- 62 **anus**  
肛门
- 63 **anal sphincter**  
肛门括约肌
- 64 **perineum**  
会阴
- 65 **pubic symphysis(symphysis pubis)**  
耻骨联合
- 66-77 **male sex organs**[longitudinal section]  
男性生殖器[纵剖面]
- 66 **penis**  
阴茎
- 67 **corpus cavernosum and spongiosum of the penis(erecile tissue of the penis)**  
阴茎海绵体(阴茎的勃起组织)
- 68 **urethra**  
尿道
- 69 **glans penis**  
龟头,阴茎头
- 70 **prepuce(foreskin)**  
(阴茎)包皮
- 71 **scrotum**  
阴囊
- 72 **right testicle(testis)**  
右(侧)睾丸
- 73 **epididymis**  
副睾
- 74 **spermatic duct(vas deferens)**  
输精管
- 75 **Cowper's gland(bulbourethral gland)**  
库珀氏腺(尿道球腺)
- 76 **prostate(prostate gland)**  
前列腺
- 77 **seminal vesicle**  
(贮)精囊
- 78 **bladder**  
膀胱
- 79-88 **female sex organs**  
[longitudinal section]  
女性生殖器[纵剖面]
- 79 **uterus(matrix, womb)**  
子宫
- 80 **cavity of the uterus**  
子宫腔
- 81 **fallopian tube(uterine tube, oviduct)**  
输卵管
- 82 **fimbria(fimbriated extremity)**  
输卵管伞
- 83 **ovary**  
卵巢
- 84 **follicle with ovum(egg)**  
带卵子的滤泡
- 85 **os uteri externum**  
子宫颈外口
- 86 **vagina**  
阴道
- 87 **lip of the pudendum(lip of the vulva)**  
阴唇
- 88 **clitoris**  
阴蒂

- 1-13 emergency bandages**  
急救绷带
- 1 arm bandage**  
手臂绷带
- 2 triangular cloth used as a sling (an arm sling)**  
用作吊带的三角巾(吊腕带)
- 3 head bandage (capeline)**  
头部绷带(帽式绷带)
- 4 first aid kit**  
急救包[箱]
- 5 first aid dressing**  
急救(用)敷料
- 6 sterile gauze dressing**  
消毒[无菌]纱布敷料
- 7 adhesive plaster (sticking plaster)**  
生创膏, 橡皮膏
- 8 wound**  
创伤, 伤口
- 9 bandage**  
绷带
- 10 emergency splint for a broken limb (fractured limb)**  
肢体骨折用的急救夹板
- 11 fractured leg (broken leg)**  
骨折的腿
- 12 splint**  
夹板
- 13 headrest**  
头靠, 枕头
- 14-17 measures for stanching the blood flow (tying up of, ligature of, a blood vessel)**  
止血法(缚扎血管)
- 14 pressure points of the arteries**  
动脉压迫点
- 15 emergency tourniquet on the thigh**  
大腿急救止血带
- 16 walking stick used as a screw**  
固定用拐杖
- 17 compression bandage**  
压迫绷带
- 18-23 rescue and transport of an injured person**  
伤员的救援和运送
- 18 Rautek grip (for rescue of victim of a car accident)**  
Rautek氏握法(对车祸受害者的救援)
- 19 helper**  
救助者
- 20 injured person (casualty)**  
受伤者
- 21 chair grip**  
坐椅形握法
- 22 carrying grip**  
运送(搬)握法
- 23 emergency stretcher of sticks and a jacket**  
用木棍和夹克做的急救担架, 昇床
- 24-27 the positioning of an unconscious person and artificial respiration (resuscitation)**  
失去知觉者的安放姿势和人工呼吸(复苏术)
- 24 coma position**  
昏迷姿势
- 25 unconscious person**  
失去知觉者
- 26 mouth-to-mouth resuscitation**  
(variation; mouth-to-nose resuscitation)  
口对口(人工)呼吸(变化形式: 口对鼻(人工)呼吸)
- 27 resuscitator (respiratory apparatus, resuscitation apparatus), a respirator (artificial breathing device)**  
复苏器, 一种人工呼吸器(人工呼吸装置)
- 28-33 methods of rescue in ice accidents**  
冰上失事[陷落冰下]者的救援方法
- 28 person who has fallen through the ice**  
冰上失事[陷落冰下]者
- 29 rescuer**  
救援者, 营救人员
- 30 rope**  
绳索, 绳子
- 31 table (or similar device)**  
桌子(或类似装备)
- 32 ladder**  
梯子
- 33 self-rescue**  
自救
- 34-38 rescue of a drowning person**  
溺水者的救援
- 34 method of release (release grip, release) to free rescuer from the clutch of a drowning person**  
救援者摆脱溺水者紧抱的解困方法
- 35 drowning person**  
溺水者
- 36 lifesaver**  
救生人员
- 37 chest grip, a towing grip**  
抱胸法
- 38 tired swimmer grip (hip grip)**  
疲劳泳者的抱施法(抱腰)







**1-74 general practice (Am. physician's office)**  
(内科) 医师诊所

**1 waiting room**  
候诊室

**2 patient**  
病人

**3 patients with appointments (for a routine checkup or renewal of prescription)**  
预约病人 (等候常规检查或更换处方)

**4 magazines [for waiting patients]**  
杂志 (供候诊病人阅读)

**5 reception**  
接待室, 诊疗室

**6 patients file**  
(病人的) 病历夹子 [卷宗]

**7 eliminated index cards**  
注销的索引卡

**8 medical record (medical card)**  
医疗纪录, 病历卡

**9 health insurance certificate**  
健康保险证书

**10 advertising calendar (publicity calendar)**  
广告月历

**11 appointments book**  
预约登记簿

**12 correspondence file**  
通信档案夹, 通信卷宗

**13 automatic telephone answering and recording set (telephone**

answering device)  
电话的自动应答和记录组件 (电话应答装置)

**14 radiophone**  
无线电话

**15 microphone**  
麦克风

**16 illustrated chart**  
图表

**17 wall calendar**  
墙历

**18 telephone**  
电话

**19 [doctor's] assistant**  
(医师的) 助手

**20 prescription**  
处方

**21 telephone index**  
电话簿, 电话索引

**22 medical dictionary**  
医学辞典

**23 pharmacopoeia (list of registered medicines)**  
药典

**24 franking machine (Am. postage meter)**  
加盖“邮资已付”印记的自动盖印机

**25 stapler**  
订书机

**26 diabetics file**  
糖尿病患者病历卷宗

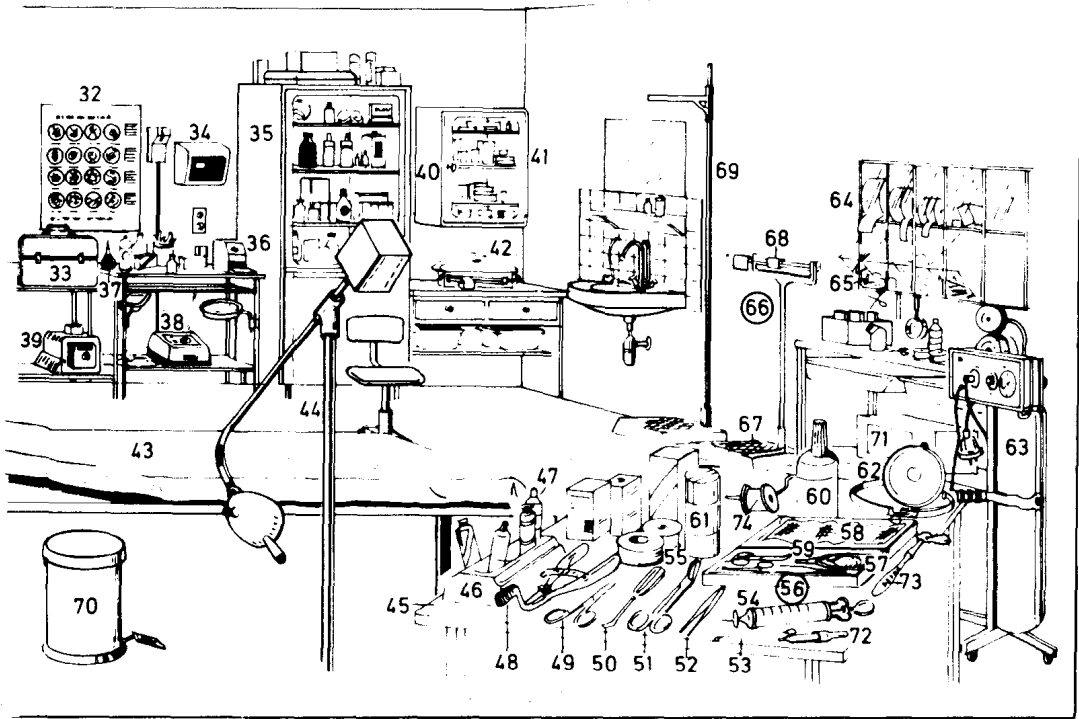
**27 dictating machine**  
口述录音机

**28 paper punch**  
纸张打孔器

**29 doctor's stamp**  
医师印章

**30 ink pad**  
(打) 印台, 印色盒

**31 pencil holder**  
铅笔筒



32-74 surgery

外科手术室

32 chart of eyegrounds  
眼底图

33 doctor's bag (doctor's case)  
出诊包 (医生用手提包)

34 intercom  
对讲机, 内部通话装置

35 medicine cupboard  
药橱, 药柜

36 swab dispenser  
(涂布药物用的) 拭子

37 inflator (Politzer bag)  
吹张器 (波利策袋)

38 electrotome  
电刀

39 steam sterilizer  
蒸汽消毒 [灭菌] 器

40 cabinet  
(存放或陈列用的) 小橱

41 medicine samples  
药物样品

42 baby scales  
婴儿秤

43 examination couch  
诊察床

44 directional lamp  
定向灯

45 instrument table  
器械桌 [台]

46 tube holder  
管架

47 tube of ointment

软 [药] 膏管

48-50 instruments for minor surgery

小手术器械

48 mouth gag  
张 [开] 口器

49 Kocher's forceps  
科赫尔钳 (动脉钳)

50 scoop (curette)  
刮匙 (刮器)

51 angled scissors  
有角剪

52 forceps  
镊子

53 olive-pointed (bulb-headed)  
probe  
橄榄头 (状) 探针

54 syringe for irrigations of the ear  
or bladder  
外耳或膀胱的冲洗 [灌注] 器

55 adhesive plaster (sticking  
plaster)  
缚创膏, 橡皮膏

56 surgical suture material  
外科缝合器材

57 curved surgical needle  
外科弯形 [缝合] 针

58 sterile gauze  
消毒纱布

59 needle holder  
持针器 [钳]

60 spray for disinfecting the skin

皮肤消毒用喷雾器

61 thread container  
缝线储存器

62 ophthalmoscope  
检眼镜

63 freezer for cryosurgery  
低温外科冷冻器

64 dispenser for plasters and small  
pieces of equipment  
胶布和小器具架

65 disposable hypodermic needles  
and syringes  
各种一次性皮下注射器和针头

66 scales, sliding-weight scales  
体重秤

67 weighing platform  
称重台

68 sliding weight (jockey)  
移动砝码

69 height gauge (Am. gage)  
身高测量器

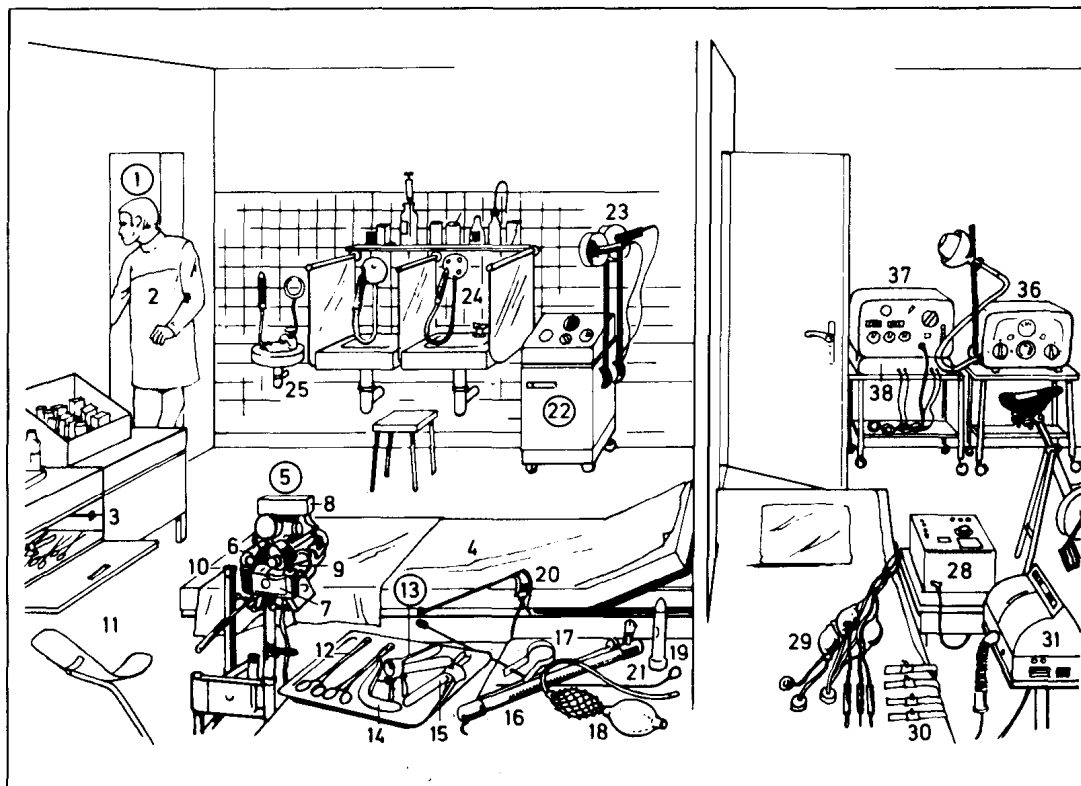
70 waste bin (Am. trash bin)  
污物筒

71 hot-air sterilizer  
干热 [蒸汽] 消毒器

72 pipette  
吸管

73 percussor  
叩诊器

74 aural speculum (auriscope, aural  
syringe)  
耳镜



1 consulting room

诊察室

2 general practitioner

通科医师(各科皆看的医师)

3-21 instruments for gynecological and proctological examinations

妇科和直肠检查器械

3 warming the instruments up to body temperature

将器械加热到与体温相等

4 examination couch

诊察床

5 colposcope 阴道镜

6 binocular eyepiece

双筒目镜

7 miniature camera

小型照相机

8 cold light source

冷光源

9 cable release

电缆断路器

10 bracket for the leg support

托腿器支架

11 leg support (leg holder)

托腿器

12 holding forceps (sponge holder)

夹持钳(海绵钳)

13 vaginal speculum

阴道窥器

14 lower blade of the vaginal speculum

阴道窥器的下叶(片)

15 platinum loop (for smears)

铂环(涂片用)

16 rectoscope

直肠镜

17 biopsy forceps used with the rectoscope (proctoscope)

(配合)直肠镜用的活组织(采样)钳

18 insufflator for proctoscopy (rectoscopy)

直肠镜检查用的充气器

19 proctoscope (rectal speculum)

直肠镜(直肠窥器)

20 urethroscope

尿道镜

21 guide for inserting the proctoscope

直肠镜导子

22 diathermy unit (short-wave therapy apparatus)

透热电疗机(短波治疗装置)

23 radiator

辐射器

24 inhaling apparatus (inhalator)

吸入装置(吸入器)

25 basin (for sputum)

痰盂

26-31 ergometry

肌力测试(法).测力法

26 bicycle ergometer

脚踏[自行车]测力器

27 monitor (visual display of the ECG and of pulse and

respiratory rates when performing work)

监测器(作功(指蹬自行车)时的心电图、脉搏和呼吸次数的显示装置)

28 ECG (electrocardiograph)

心(动)电(流)描记器

29 suction electrodes

吸引电极

30 strap-on electrodes for the limbs

肢体扎缚电极

31 spirometer (for measuring respiratory functions)

肺活量计(测量呼吸功能用)

32 measuring the blood pressure

量血压

33 sphygmomanometer

血压计

34 inflatable cuff

(量血压用的)可充气袖带

35 stethoscope 听诊器

36 microwave treatment unit

微波治疗机

37 faradization unit (application of low-frequency currents with different pulse shapes)

感应电疗装置(应用各种波形的低频率脉冲电流)

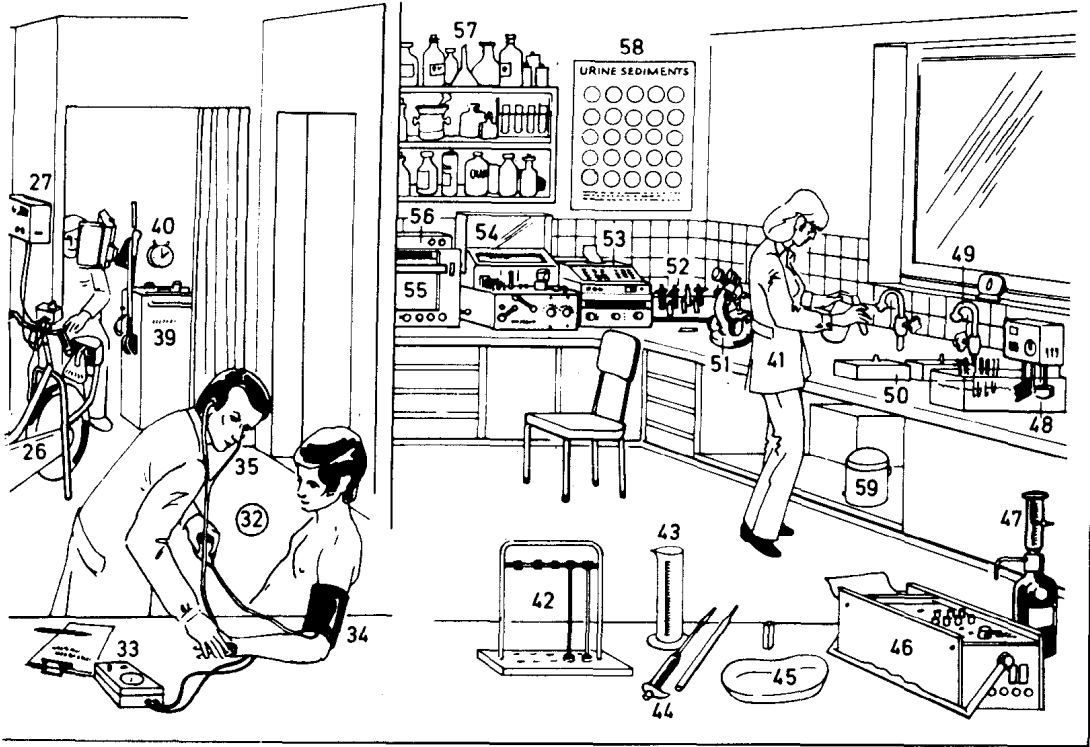
38 automatic tuner

自动调谐器

39 short-wave therapy apparatus

短波治疗机

40 timer 定时器



## 41-59 laboratory

化验室

## 41 medical laboratory technician

化验员

## 42 capillary tube stand for blood sedimentation

血沉管架(验血沉用的毛细管架)

## 43 measuring cylinder

量筒

## 44 automatic pipette

自动吸管

## 45 kidney dish

肾形(弯)盘

## 46 portable ECG machine for emergency use

急救用便携式心电图记录器

## 47 automatic pipetting device

自动吸管(移动)装置

## 48 constant temperature water bath

恒温水槽[水浴器]

## 49 tap with water jet pump

喷射水龙头

## 50 staining dish(for staining blood smears, sediments and other smears)

染色皿(用于染血涂片、沉淀和其他涂片的染色)

## 51 binocular research microscope

双筒显微镜

## 52 pipette stand for photometry

光度测定用吸管架

## 53 computer and analyser for

photometry

测光用的计算机和分析器

## 54 photometer

光度计

## 55 potentiometric recorder

电位[电势]记录仪

## 56 transforming section

变换部件

## 57 laboratory apparatus

(laboratory equipment)

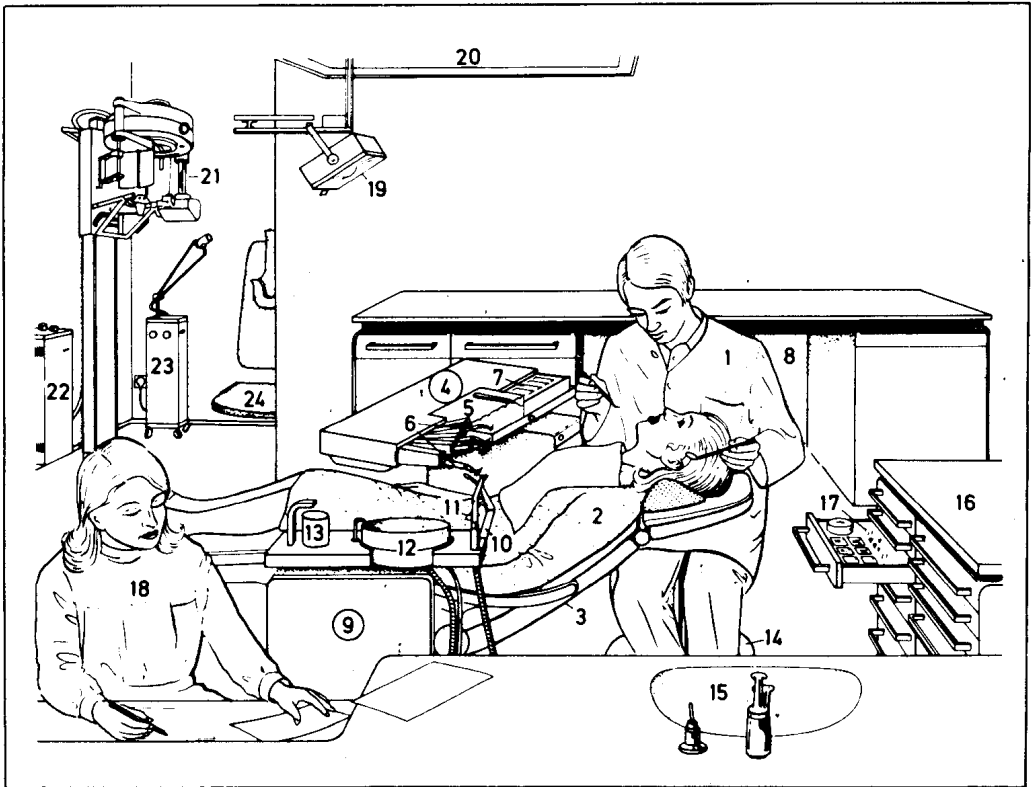
化验器材(实验室设备)

## 58 urine sediment chart

尿沉淀图表

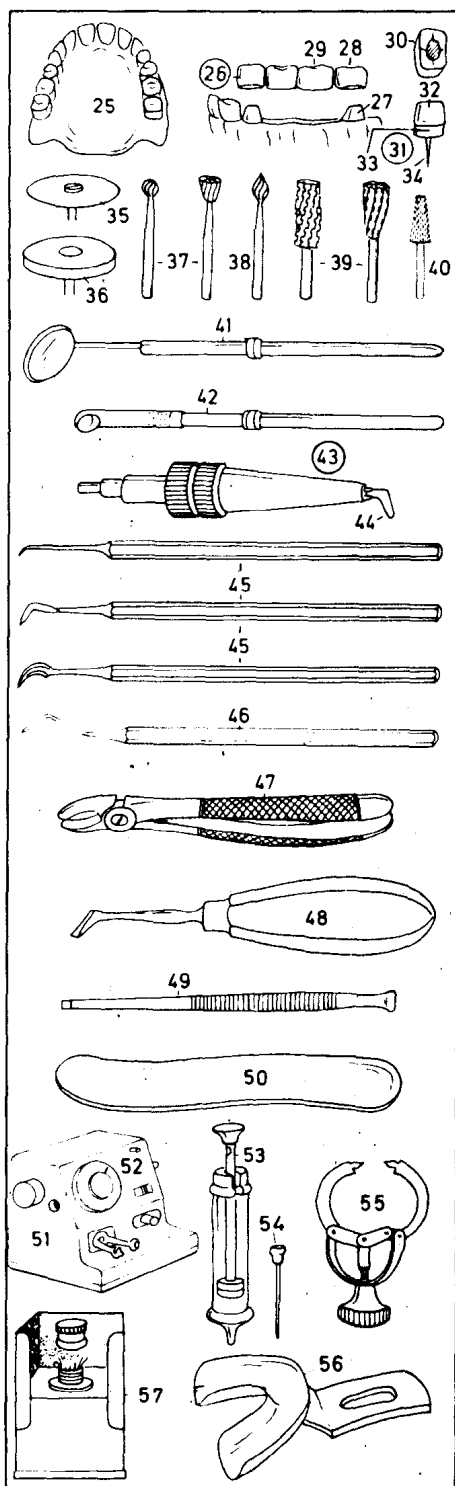
## 59 centrifuge

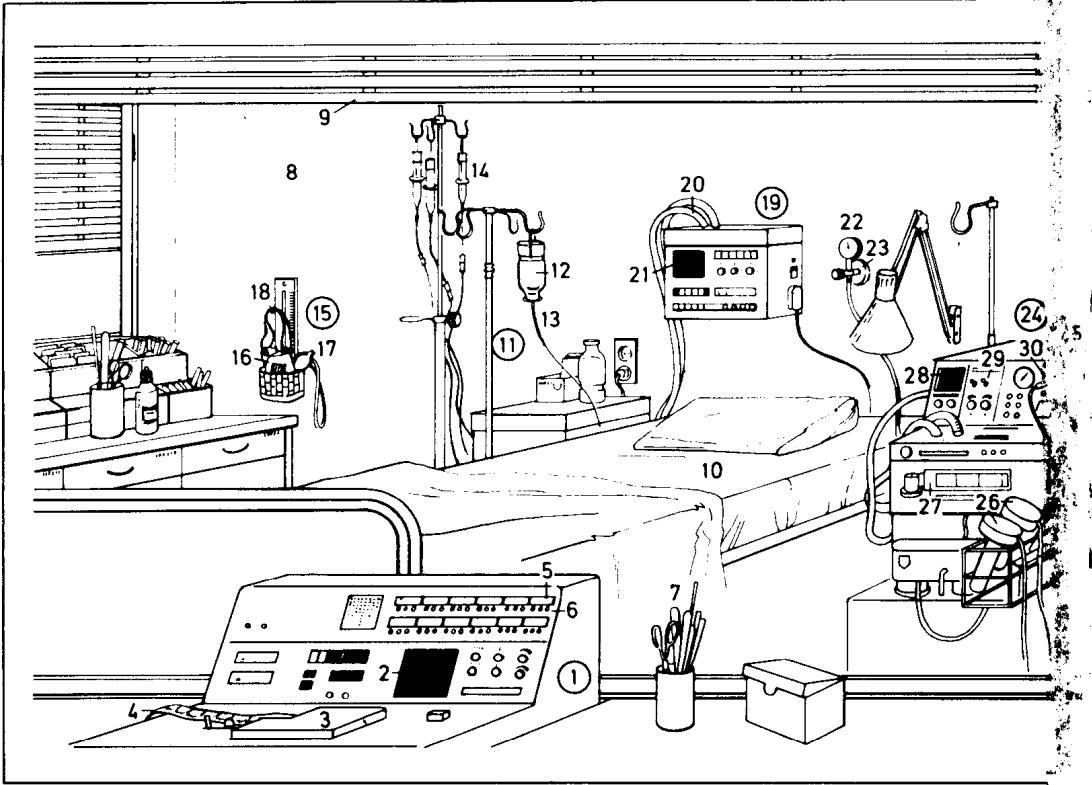
离心机



- |  |  |
|--|--|
| <p>1 dentist (dental surgeon)<br/>牙科[口腔科]医师</p> <p>2 patient<br/>病人, 患者</p> <p>3 dentist's chair<br/>牙科椅</p> <p>4 dental instruments<br/>牙科器械</p> <p>5 instrument tray<br/>器械盘</p> <p>6 drills with different handpieces<br/>带各种钻头的牙钻</p> <p>7 medicine case<br/>药盒子</p> <p>8 storage unit (for dental instruments)<br/>(放牙科器械的)贮物柜</p> <p>9 assistant's unit<br/>牙科助手的器械柜</p> <p>10 multi-purpose syringe (for cold and warm water, spray or air)<br/>多用途喷注[灌注]器(供喷冷水、热水或空气用)</p> <p>11 suction apparatus<br/>吸水装置</p> <p>12 basin<br/>水盆, 唾盆</p> <p>13 water glass, filled automatically<br/>自动充水的玻璃杯</p> <p>14 stool<br/>凳子</p> <p>15 washbasin<br/>洗涤盆</p> | <p>16 instrument cabinet<br/>器械柜</p> <p>17 drawer for drills<br/>放牙钻的抽屉</p> <p>18 dentist's assistant<br/>牙医助手</p> <p>19 dentist's lamp<br/>牙医用(照明)灯</p> <p>20 ceiling light<br/>室内照明灯</p> <p>21 X-ray apparatus for panoramic pictures<br/>X光全景摄影机</p> <p>22 X-ray generator<br/>X光[线]发生器</p> <p>23 microwave treatment unit, a radiation unit<br/>微波治疗装置, 一种辐射装置</p> |
|--|--|

- 25 denture(set of false teeth)  
(全口)假牙(一副假牙)
- 26 bridge(dental bridge)  
牙桥(固定桥)
- 27 prepared stump of the tooth  
准备好的牙残桩
- 28 crown(kinds:gold crown,jacket crown)  
牙冠(种类:金冠,套冠)
- 29 porcelain tooth(porcelain pontic)  
瓷牙
- 30 filling  
填料
- 31 post crown  
桩冠
- 32 facing  
假牙面
- 33 diaphragm  
牙隔
- 34 post  
假牙桩
- 35 carborundum disc(disk)  
金刚砂磨片
- 36 grinding wheel  
磨轮,砂轮
- 37 burs  
牙钻
- 38 flame-shaped finishing bur  
火焰形钻头,梨形磨光钻头
- 39 fissure burs  
裂钻
- 40 diamond point  
金刚石点钻
- 41 mouth mirror  
口(腔)镜
- 42 mouth lamp  
口腔灯
- 43 cautery  
烧灼器,烙器
- 44 platinum-iridium electrode  
铂-铱电极
- 45 tooth scalers  
牙刮,牙齿洁治器
- 46 probe  
探针
- 47 extraction forceps  
拔牙钳
- 48 tooth-root elevator  
牙挺,牙根起子
- 49 bone chisel  
骨凿
- 50 spatula  
压舌板
- 51 mixer for filling material  
填料调合[混和]器
- 52 synchronous timer  
同步定时器
- 53 hypodermic syringe for injection of local anaesthetic  
局麻用皮下注射器
- 54 hypodermic needle  
皮下注射针头
- 55 matrix holder  
牙模支模器,成形片夹
- 56 impression tray  
印模托盘
- 57 spirit lamp  
酒精灯





## 1-30 intensive care unit

加护[监护]病房

## 1-9 control room

控制室

1 central control unit for monitoring heart rhythm (cardiac rhythm) and blood pressure  
监测心律和血压的中心控制装置

2 electrocardiogram monitor (ECG monitor)  
心电图监测器

3 recorder  
记录器

4 recording paper  
记录纸(带)

5 patient's card  
病历卡(片)

6 indicator lights (with call buttons for each patient)  
指示灯(带有每个病人的呼叫按钮)

7 spatula  
压舌板

8 window (observation window, glass partition)  
观察窗、玻璃隔墙

9 blind  
百叶窗、遮光设备

10 bed (hospital bed)  
(医院)病床

11 stand for infusion apparatus  
输液装置的立架

12 infusion bottle  
输液瓶

13 tube for intravenous drips  
静脉输液[滴注]管

14 infusion device for water-soluble medicaments  
水溶性药物的输入装置

15 sphygmomanometer  
血压计

16 cuff  
(可充气的)袖带

17 inflating bulb  
充气球

18 mercury manometer  
水银测压计

19 bed monitor  
床头监测器[装置]

20 connecting lead to the central control unit  
连接中心控制装置的导线

21 electrocardiogram monitor (ECG monitor)  
心电图监测器

22 manometer for the oxygen supply  
供氧压力计

23 wall connection for oxygen treatment  
墙上的输氧管道接口

24 mobile monitoring unit  
移动式监测装置

25 electrode lead to the short-term

pacemaker

接通短期起搏器的电极导线

26 electrodes for shock treatment  
治疗休克用的电极

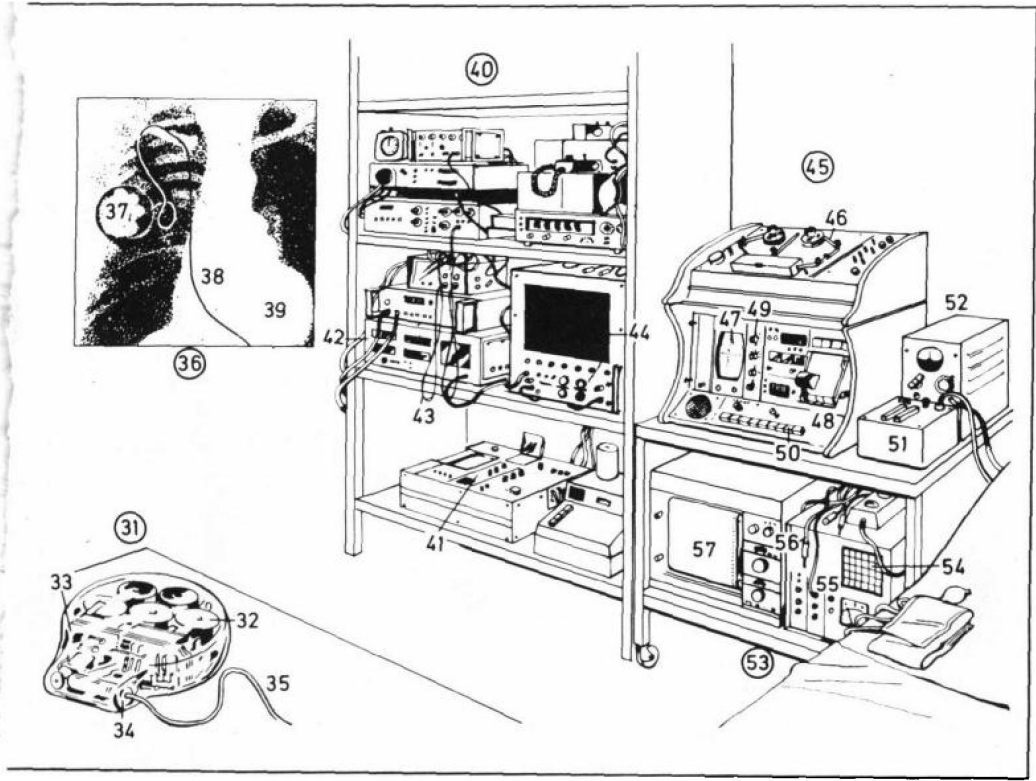
27 ECG recording unit  
心电图记录装置

28 electrocardiogram monitor (ECG monitor)  
心电图监测器

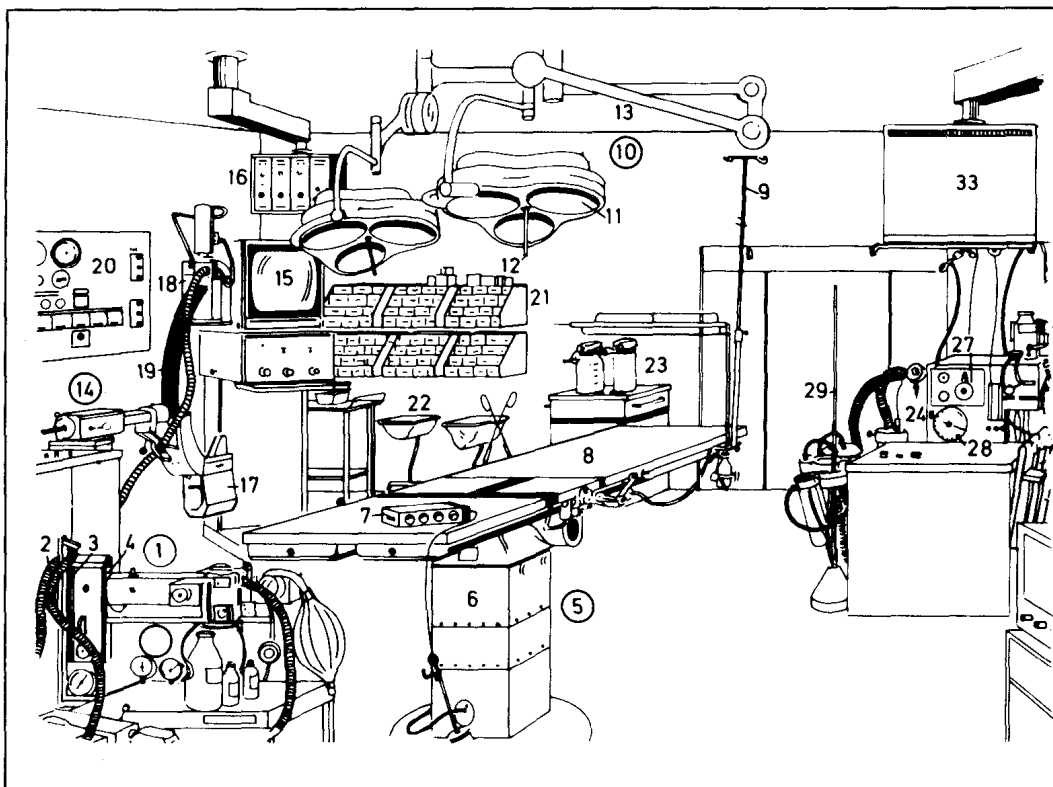
29 control switches and knobs (controls) for adjusting the monitor  
调节监测器用的开关和旋钮

30 control buttons for the pacemaker unit  
起搏器的控制按钮





- 31 pacemaker (cardiac pacemaker)  
心脏起搏器
- 32 mercury battery  
水银电池
- 33 programmed impulse generator  
程序控制脉冲发生器
- 34 electrode exit point  
电极引出点
- 35 electrode  
电极
- 36 implantation of the pacemaker  
起搏器的植入
- 37 internal cardiac pacemaker  
(internal pacemaker)  
体内(心脏)起搏器
- 38 electrode inserted through the vein  
通过静脉插入的电极
- 39 cardiac silhouette on the X-ray  
X线(照射)下的心脏阴影
- 40 pacemaker control unit  
起搏器控制装置
- 41 electrocardiograph (ECG recorder)  
心电图描记器
- 42 automatic impulse meter  
自动脉冲(搏动)计
- 43 ECG lead to the patient  
接到病人身上的心电图导线
- 44 monitor unit for visual monitoring of the pacemaker  
起搏器脉冲的目视监测装置
- 45 long-term ECG analyser  
长期心电图分析仪
- 46 magnetic tape for recording the ECG impulses during analysis  
分析时记录心电图脉冲用的磁带
- 47 ECG monitor  
心电图监测器
- 48 automatic analysis on paper of the ECG rhythm  
心电图节律纸带上的自动分析
- 49 control knob for the ECG amplitude  
心电图振幅控制旋钮
- 50 program selector switches for the ECG analysis  
分析心电图用的程序(选择)开关
- 51 charger for the pacemaker batteries  
起搏器的电池充电器
- 52 battery tester  
电池检查器
- 53 pressure gauge (Am. gage) for the right cardiac catheter  
右心导管的压力表
- 54 trace monitor  
图迹监测器
- 55 pressure indicator  
压力指示器
- 56 connecting lead to the paper recorder  
与纸带记录器连接的导线
- 57 paper recorder for pressure traces  
描记压力曲线的纸带记录器



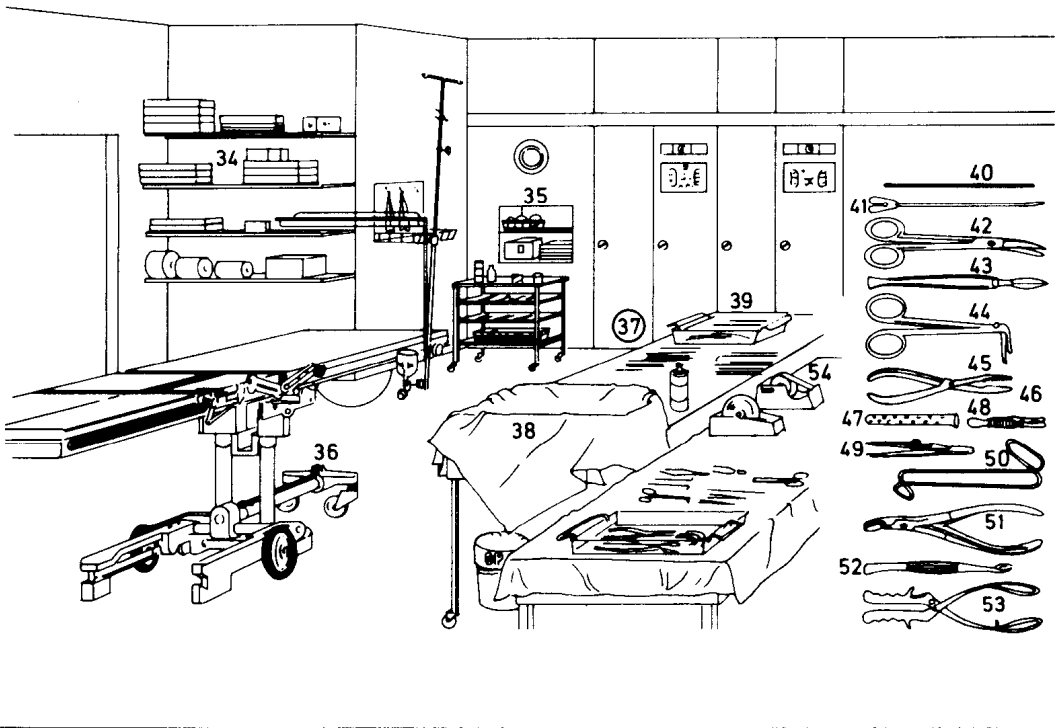
## 1-54 surgical unit

手术部

## 1-33 operating theatre (Am. theater)

手术室

1 anaesthesia and breathing apparatus (respiratory machine)  
麻醉和呼吸器2 inhalers (inhaling tubes)  
吸入器(吸入管)3 flowmeter for nitrous oxide  
笑气(一氧化氮)流量计4 oxygen flow meter  
氧气流量计5 pedestal operating table  
带支座的手术台6 table pedestal  
手术台支座[柱脚]7 control device (control unit)  
控制装置8 adjustable top of the operating table  
可调整的手术台面9 stand for intravenous drips  
静脉滴注用支架, 静脉输液架10 swivel-mounted shadow-free operating lamp  
装在旋转架上的无影手术灯11 individual lamp  
单个灯12 handle  
把手13 swivel arm  
旋(转)臂14 mobile fluoroscope  
活动荧光幕15 monitor of the image converter  
影像变换器的监测器16 monitor [back]  
监测器[背面]17 tube  
摄象管18 image converter  
影像变换器19 C-shaped frame  
C型架20 control panel for the air-conditioning  
空调控制板21 surgical suture material  
外科缝合材料22 mobile waste tray  
移动式物托盘23 containers for unsterile (unsterilized) pads  
盛放未消毒敷料的容器24 anaesthesia and respiratory apparatus  
麻醉和人工呼吸装置25 respirator  
人工呼吸器26 fluothane container (halothane container)  
氟烷容器27 ventilation control knob  
通风控制旋钮28 indicator with pointer for respiratory volume  
测定呼吸量的指针式指示器29 stand with inhalers (inhaling tubes) and pressure gauges (Am. gages)  
装有吸入管和压力表的支架30 catheter holder  
导管架31 catheter in sterile packing  
消毒包内的导管32 sphygmograph  
脉搏描记器33 monitor  
监测器



**34-54 preparation and sterilization room**

准备和消毒室

**34** dressing material  
敷料

**35** small sterilizer  
小型消毒器

**36** carriage of the operating table  
手术台移动架

**37** mobile instrument table  
移动式器械台

**38** sterile cloth  
消毒巾

**39** instrument tray  
器械托盘

**40-53** surgical instruments  
(外科)手术器具

**40** olive-pointed (bulb-headed) probe  
橄榄头状探针

**41** hollow probe  
空心[有槽]探针

**42** curved scissors  
弯剪

**43** scalpel (surgical knife)  
解剖刀(手术刀)

**44** ligature-holding forceps  
结扎线夹持钳

**45** sequestrum forceps  
死[腐]骨钳

**46** jaw  
钳牙, 钳口

**47** drainage tube

导液管·引流管

**48** surgeon's tourniquet  
外科压脉器

**49** artery forceps  
动脉钳

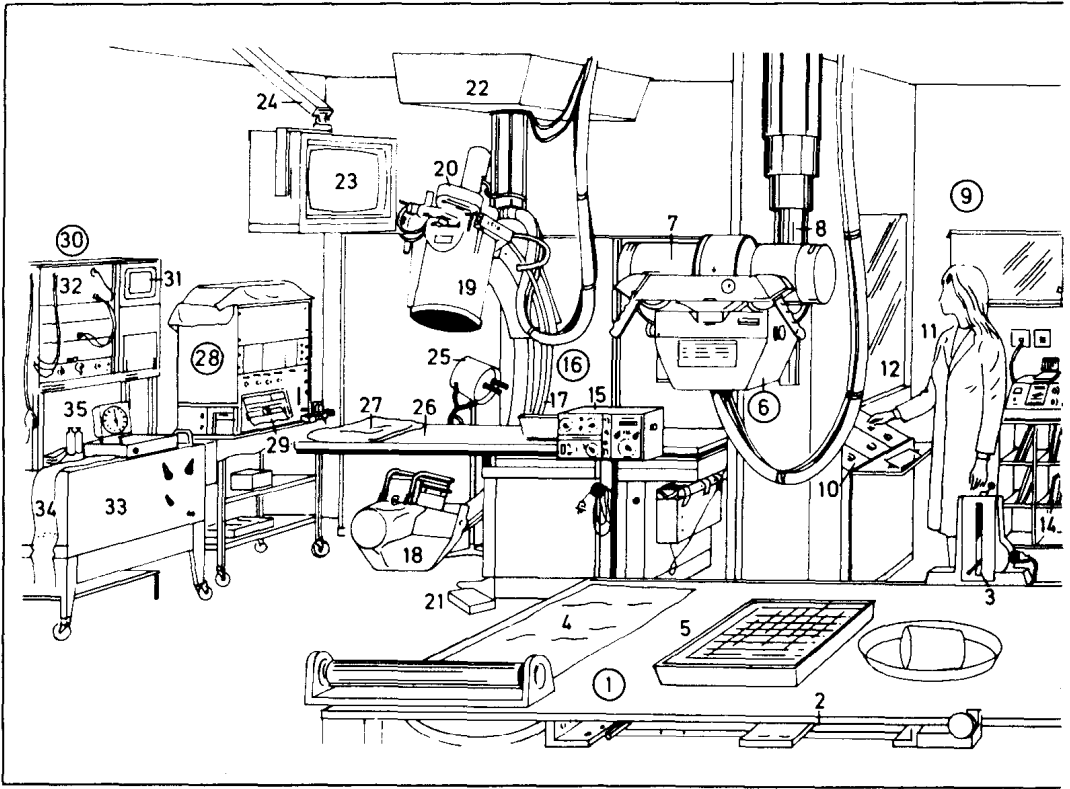
**50** blunt hook  
钝钩

**51** bone nippers (bone-cutting forceps)  
骨钳

**52** scoop (curette) for erosion (curettage)  
刮匙

**53** obstetrical forceps  
产钳

**54** roll of plaster  
缚创膏卷, 胶布卷

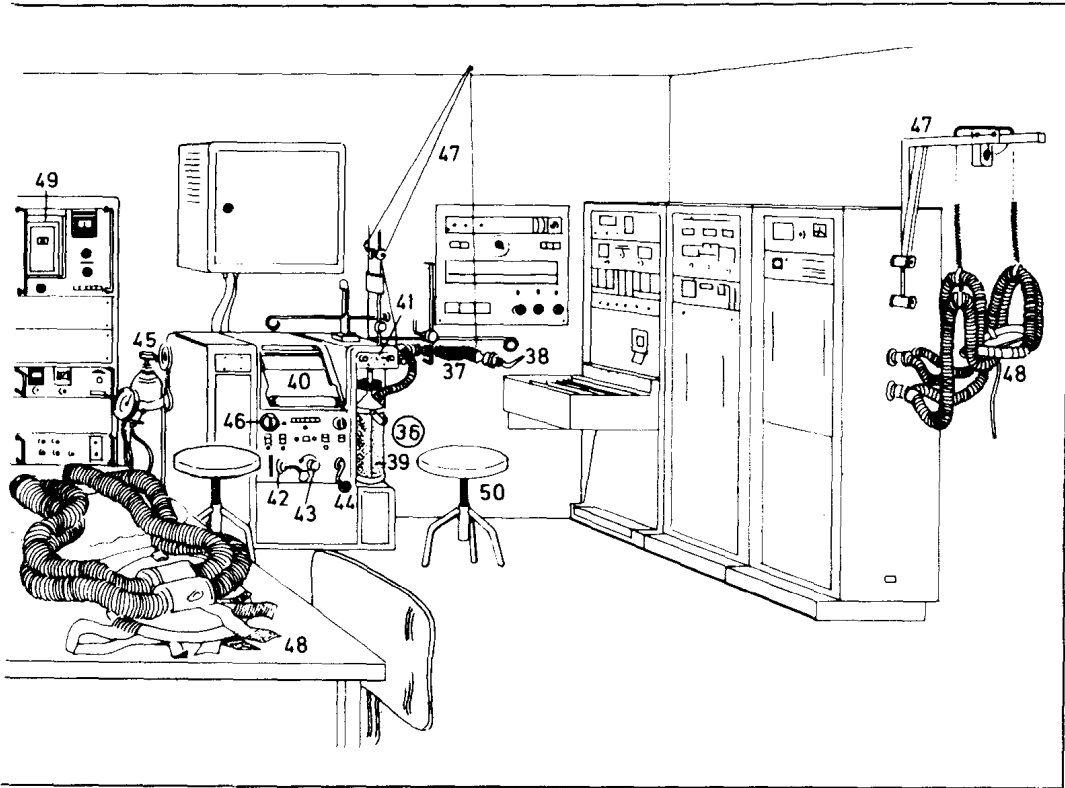


1-35 X-ray unit

- X 线室
- 1 X-ray examination table  
X 线检查台
- 2 support for X-ray cassettes  
X 线胶片盒支架
- 3 height adjustment of the central beam for lateral views  
侧面摄影中心束高度调节装置
- 4 compress for pyelography and cholecystography  
肾盂和胆囊造影用的压迫带
- 5 instrument basin  
器械盆
- 6 X-ray apparatus for pyelograms  
肾盂 X 线造影装置
- 7 X-ray tube  
X 线管
- 8 telescopic X-ray support  
可伸缩的 X 线支架
- 9 central X-ray control unit  
X 线中心控制装置
- 10 control panel (control desk)  
控制盘 (操纵台)
- 11 radiographer (X-ray technician)  
X 线技师 [技术员]
- 12 window to the angiography room  
血管造影室的观察窗口
- 13 oxymeter  
血氧定量计
- 14 pyelogram cassettes

- 肾盂造影用胶片盒
- 15 contrast medium injector  
造影剂注入器
- 16 X-ray image intensifier  
X 线影像增强 [放大] 装置
- 17 C-shaped frame  
C 型机架
- 18 X-ray head with X-ray tube  
X 线头和 X 线管
- 19 image converter with converter tube  
带变换管的影像变换器
- 20 film camera  
(胶片) 摄影机
- 21 foot switch  
脚踏开关
- 22 mobile mounting  
移动式机架
- 23 monitor  
监测器
- 24 swivel-mounted monitor support  
旋转式监测器支架
- 25 operating lamp  
手术灯
- 26 angiographic examination table  
血管造影检查台
- 27 pillow  
枕头
- 28 eight-channel recorder  
八道记录器
- 29 recording paper  
记录纸带

- 30 catheter gauge (Am. gage) unit  
for catheterization of the heart  
心导管的导管径计
- 31 six-channel monitor for pressure graphs and ECG  
血压图和心电图的六道监视器
- 32 slide-in units of the pressure transducer  
血压传感器的插入装置
- 33 paper recorder unit with developer for photographic recording  
摄影记录用的显影纸带记录装置
- 34 recording paper  
记录纸带
- 35 timer  
定时器

**36-50 spirometry**

肺活量[呼吸量]测定法

病人坐凳

**36 spirograph for pulmonary**

function tests

测定肺功能的呼吸描记器

**37 breathing tube**

呼吸管

**38 mouthpiece**

吹气管口

**39 soda-lime absorber**

硷石灰吸收器

**40 recording paper**

记录纸

**41 control knobs for gas supply**

供气控制旋钮

**42 O<sub>2</sub>-stabilizer**

氧稳压器

**43 throttle valve**

节流阀

**44 absorber attachment**

吸收装置的附件

**45 oxygen cylinder**

氧气筒[瓶]

**46 water supply**

供水

**47 tube support**

呼吸管支架

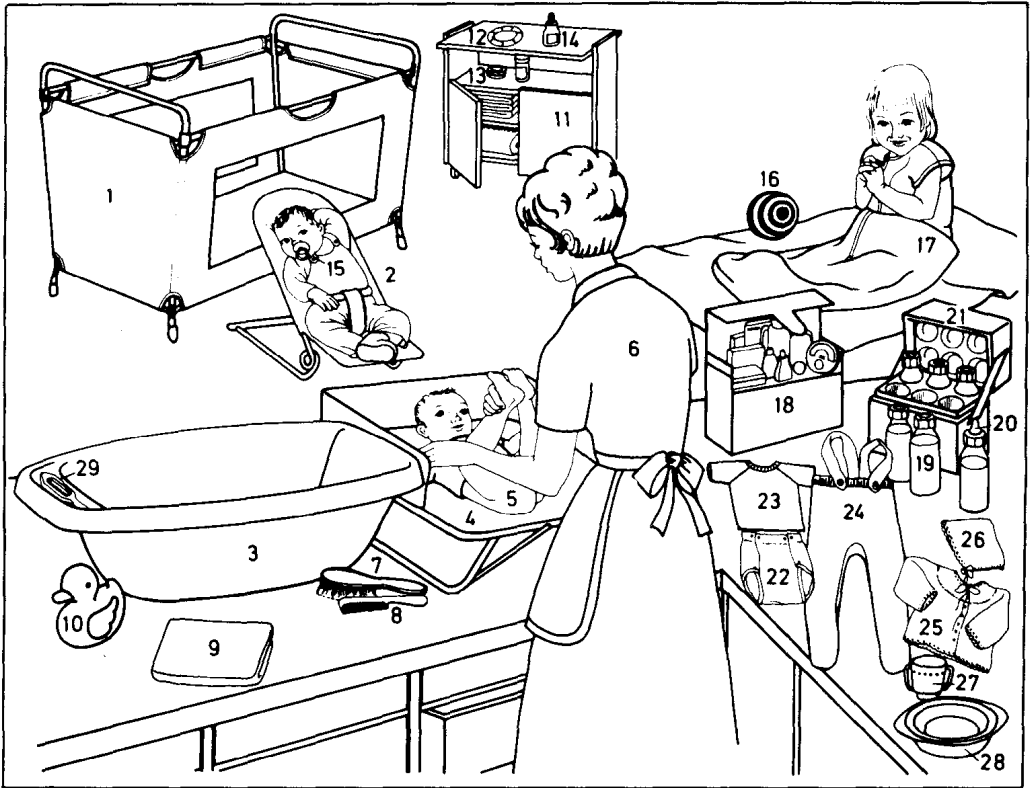
**48 mask**

面罩

**49 CO<sub>2</sub> consumption meter**

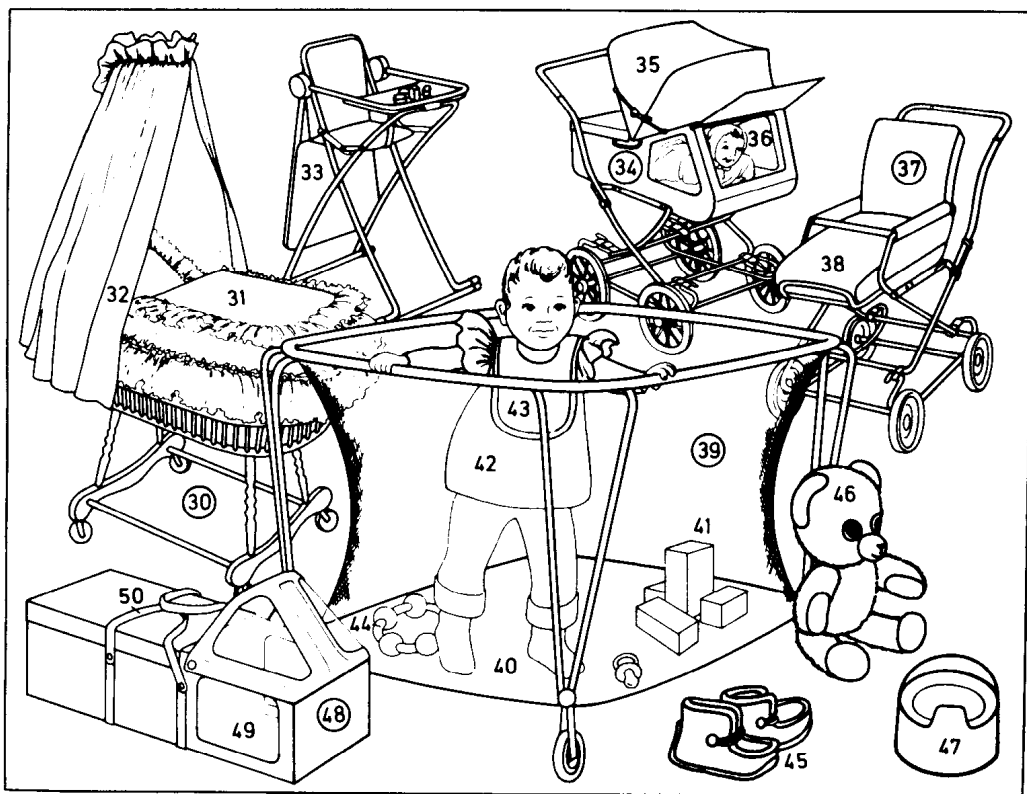
二氧化碳耗量表

**50 stool for the patient**



- 1 (collapsible)cot  
(折叠式)婴儿床
- 2 bouncing cradle  
(弹性)摇篮
- 3 baby bath  
婴儿浴盆
- 4 changing top  
更衣台(面)
- 5 baby (new-born baby)  
婴儿(新生儿)
- 6 mother  
母亲
- 7 hairbrush  
发刷
- 8 comb  
梳子
- 9 hand towel  
手巾
- 10 toy duck  
玩具鸭
- 11 changing unit  
更换衣物柜
- 12 teething ring  
出牙环(嚼环)
- 13 cream jar  
润肤霜盒
- 14 box of baby powder  
婴儿扑粉盒
- 15 dummy  
(哄婴儿的)橡皮奶嘴
- 16 ball  
球
- 17 sleeping bag

- (婴儿)睡袋
- 18 layette box  
婴儿用品箱
- 19 feeding bottle  
(喂)奶瓶
- 20 teat  
(奶瓶上的)橡皮奶嘴
- 21 bottle warmer  
奶瓶加温器
- 22 baby pants for  
disposable nappies (Am.  
diapers)  
(带一次性尿布的)婴儿纸尿裤
- 23 vest  
内衣
- 24 leggings  
(幼儿穿的)护腿套裤
- 25 baby's jacket  
婴儿上衣
- 26 hood  
兜帽
- 27 baby's cup  
婴儿杯
- 28 baby's plate, a stay-warm plate  
婴儿(餐)盘, 一种保温盘
- 29 thermometer  
温度计



- 30 bassinet, a wicker pram  
摇篮式童车, 柳条婴儿车
- 31 set of bassinet covers  
童车篷盖
- 32 canopy  
童车篷罩
- 33 baby's high chair, a folding chair  
婴儿用高脚椅, 一种折椅
- 34 pram (baby-carriage) [with windows]  
童车(带透明窗)
- 35 folding hood  
折叠式车篷
- 36 window  
透明窗
- 37 pushchair (Am. stroller)  
折叠式婴儿推车
- 38 foot-muff (Am. foot-bag)  
暖脚袋, 脚套筒
- 39 play pen  
(幼儿)围栏
- 40 floor of the play pen  
围栏底板
- 41 building blocks (building bricks)  
积木
- 42 small child  
幼儿
- 43 bib  
围兜, 围涎
- 44 rattle (baby's rattle)  
(幼儿)摇响玩具
- 45 bootees  
幼儿的轻便短靴
- 46 teddy bear  
玩具熊
- 47 potty (baby's pot)  
小孩便壶
- 48 carrycot  
(可携带的)手提婴儿床
- 49 window  
透明窗
- 50 handles  
拎手

- 1-12 baby clothes  
婴儿服装
- 1 pram suit  
婴儿外出服
- 2 hood  
兜帽
- 3 pram jacket (matinée coat)  
婴儿短外套
- 4 pompon (bobble)  
(儿童衣帽等上的)装饰绒球
- 5 bootees  
婴儿(绒线)鞋
- 6 sleeveless vest  
无袖背心
- 7 envelope-neck vest  
(信封式)无领汗衫
- 8 wrapover vest  
裹叠式(童)内衣
- 9 baby's jacket  
婴儿短上衣
- 10 baby pants  
婴儿尿兜裤
- 11 playsuit  
游戏装(连裤服)
- 12 two-piece suit  
两件式套装
- 13-30 infants' wear  
幼儿衣着
- 13 child's sundress, a pinafore dress  
女孩夏服, 一种无袖便服
- 14 frilled shoulder strap  
(有)饰边肩带
- 15 shirred top  
抽褶的上身
- 16 sun hat  
遮[太]阳帽
- 17 one-piece jersey suit  
上下连身的运动装
- 18 front zip  
前拉链
- 19 catsuit (playsuit)  
游戏装(连裤服)
- 20 motif (appliqué)  
图案(镶嵌花)
- 21 romper  
连裤背心
- 22 playsuit (romper suit)  
游戏装(连裤服)
- 23 coverall (sleeper and strampler)  
连身睡衣(连袜)裤
- 24 dressing gown (bath robe)  
晨衣(浴衣)
- 25 children's shorts  
背带式童短裤
- 26 braces (Am. suspenders)  
(裤子)背带
- 27 children's T-shirt  
短袖童汗衫
- 28 jersey dress (knitted dress)  
紧身[针织]外衣
- 29 embroidery  
绣花
- 30 children's ankle socks  
(齐踝)童短袜
- 31-47 school children's wear  
学童衣着
- 31 raincoat (loden coat)  
雨衣
- 32 leather shorts (lederhosen)  
皮短裤
- 33 staghorn button  
鹿角纽扣
- 34 braces (Am. suspenders)  
(裤子)背带
- 35 flap  
袋(口)盖
- 36 girl's dirndl  
女孩紧身连衫裙
- 37 cross lacing  
交叉系带
- 38 snow suit (quilted suit)  
风雪装(以羽毛等充填的服装)
- 39 quilt stitching (quilting)  
绗缝线脚
- 40 dungarees (bib and brace)  
粗棉布工作服型童装(围兜和背带)
- 41 bib skirt (bib top pinafore)  
围兜裙
- 42 tights  
紧身裤
- 43 sweater (jumper)  
针织(女)套衫
- 44 pile jacket  
绒面夹克, 绒毛短外衣
- 45 leggings  
护膝套裤
- 46 girl's skirt  
童女裙
- 47 child's jumper  
童套衫
- 48-68 teenagers' clothes  
青少年服装
- 48 girl's overblouse (overtop)  
下摆在外的女上衣(编织衫)
- 49 girl's slacks  
少女长裤
- 50 girl's skirt suit  
少女裙装
- 51 jacket  
夹克(衫), 短外衣
- 52 skirt  
裙子
- 53 knee-length socks  
齐膝长统袜
- 54 girl's coat  
少女大衣
- 55 tie belt  
(大衣)束腰带
- 56 girl's bag  
少女背包
- 57 woollen (Am. woolen) hat  
毛织片帽
- 58 girl's blouse  
少女衫
- 59 culottes  
裙裤
- 60 boy's trousers  
男孩长裤
- 61 boy's shirt  
男孩衬衫
- 62 anorak  
带风帽的(御寒)夹克
- 63 inset pockets  
插袋
- 64 hood drawstring (drawstring)  
兜帽系带
- 65 knitted welt  
针织边
- 66 parka coat (parka)  
带风帽的毛皮风雪大衣(派克大衣)
- 67 drawstring (draw cord)  
系绳
- 68 patch pockets  
贴袋





- 1 mink jacket  
貂皮短上衣
- 2 cowl neck jumper  
环领套(头)衫
- 3 cowl collar  
环领,宽松的围领
- 4 knitted overtop  
下摆在外编织衫
- 5 turndown collar  
翻领
- 6 turn-up(turnover)sleeve  
反褶袖
- 7 polo neck jumper  
圆[紧]领套头衫
- 8 pinafore dress  
马甲裙,无袖无领连衣裙
- 9 blouse with revers collars  
翻领短上衣
- 10 shirt-waister dress,a button-through dress  
衬衣式连衣裙,一种单排扣束腰裙服
- 11 belt  
腰带
- 12 winter dress  
冬季服装
- 13 piping  
绳边[条],滚边
- 14 cuff  
袖口
- 15 long sleeve  
长袖
- 16 quilted waistcoat  
绗缝的背心[马甲]
- 17 quilt stitching(quilting)  
绗缝线脚
- 18 leather trimming  
皮饰边
- 19 winter slacks  
冬季长裤
- 20 striped polo jumper  
条纹圆[紧]领套头衫
- 21 boiler suit (dungarees, bib and brace)  
衣裤相连的工作服(粗布工作服、围兜和背带)
- 22 patch pocket  
贴袋
- 23 front pocket  
前(胸贴)袋
- 24 bib  
围兜
- 25 wrapover dress (wrap-around dress)  
裹身式裙服
- 26 shirt  
衬衫
- 27 peasant-style dress  
农妇式服装
- 28 floral braid  
花边饰带
- 29 tunic(tunic top,tunic dress)  
(垂至或低于臀部的)宽松式(束腰)外衣
- 30 ribbed cuff  
罗纹袖口
- 31 quilted design  
绗缝[切线]图案
- 32 pleated shirt  
百褶裙
- 33 two-piece knitted dress  
两件式针织套装
- 34 boat neck,a neckline  
船形领,一种开领
- 35 turn-up  
卷袖(式),上翻袖
- 36 kimono sleeve  
连肩袖,和服式衣袖
- 37 knitted design  
针织图案
- 38 lumber-jacket  
伐木者式夹克(衫)
- 39 cable pattern  
绳绳图样
- 40 shirt-b blouse  
衬衫式罩衣
- 41 loop fastening  
环扣,纽襻
- 42 embroidery  
绣花
- 43 stand-up collar  
立领
- 44 cossack trousers  
哥萨克式裤子
- 45 two-piece combination (shirt top and long skirt)  
两件式套装(宽松式(束腰)外衣和长裤)
- 46 tie (bow)  
束腰带(蝴蝶结)
- 47 decorative facing  
(衣领)饰边
- 48 cuff slit  
袖口开衩
- 49 side slit  
下摆开衩
- 50 tabard  
无袖短外衣
- 51 inverted pleat skirt  
侧开衩裙
- 52 godet  
(女裙开衩处的)倒V形三角布片
- 53 evening gown  
晚礼服
- 54 pleated bell sleeve  
百褶喇叭袖
- 55 party blouse  
宴会衫,一种短上衣
- 56 party skirt  
宴会裙
- 57 trouser suit (slack suit)  
裤(套)装(宽松套装)
- 58 suede jacket  
(仿)麂皮短上衣
- 59 fur trimming  
毛皮饰边
- 60 fur coat (kinds: Persian lamb, broadtail, mink, sable)  
毛皮大衣(种类:波斯羔羊皮大衣,粗尾羊羔皮大衣,貂皮大衣,黑貂皮大衣)
- 61 winter coat (cloth coat)  
冬季大衣
- 62 fur cuff (fur-trimmed cuff)  
毛皮(装饰)袖口
- 63 fur collar (fur-trimmed collar)  
毛皮(装饰)领
- 64 loden coat  
罗登呢大衣
- 65 cape  
披肩
- 66 toggle fastenings  
套环(衣)扣
- 67 loden skirt  
罗登呢裙子
- 68 poncho-style coat  
雨披式大衣
- 69 hood  
兜帽,风帽



- 1 skirt suit  
裙装
- 2 jacket  
短外衣, 夹克(衫)
- 3 skirt  
裙子
- 4 inset pocket  
袖袋
- 5 decorative stitching  
装饰针脚
- 6 dress and jacket combination  
礼服和短上衣的组套装
- 7 piping  
绳边[条], 滚边
- 8 pinafore dress  
围裙式服装
- 9 summer dress  
(无袖)夏季服装
- 10 belt  
腰带
- 11 two-piece dress  
二件式套装
- 12 belt buckle  
腰带扣
- 13 wrapover(wrap-around)skirt  
裹叠式裙, 一步裙, 单片裙
- 14 pencil silhouette  
(铅笔状)轮廓线
- 15 shoulder buttons  
肩(部)钮扣
- 16 batwing sleeve  
蝙蝠袖
- 17 overdress  
连衣裙
- 18 kimono yoke  
和服式过肩
- 19 tie belt  
束腰带
- 20 summer coat  
夏季外衣
- 21 detachable hood  
脱卸式风帽
- 22 summer blouse  
夏季短衫
- 23 lapel  
(大)翻领
- 24 skirt  
裙子
- 25 front pleat  
前褶
- 26 dirndl(dirndl dress)  
紧身连衣裙, 阿尔卑斯村姑娘装(紧胸、褶  
摆、大裙子)
- 27 puffed sleeve  
灯笼袖, 泡袖
- 28 dirndl necklace  
领口花饰
- 29 dirndl blouse  
短上衣
- 30 bodice  
紧身胸衣
- 31 dirndl apron  
围裙
- 32 lace trimming(lace), cotton lace  
花饰边, 棉纱花边
- 33 frilled apron  
镶边边的围裙
- 34 frill  
绉边, 荷叶边
- 35 smock overall  
罩衫
- 36 house frock(house dress)  
家常穿便服
- 37 poplin jacket  
毛葛短外衣[夹克(衫)]
- 38 T-shirt  
T恤(衫), 无袖圆领衫
- 39 ladies' shorts  
女式短裤
- 40 trouser turn-up  
裤脚翻边
- 41 waistband  
束腰带
- 42 bomber jacket  
飞行员式夹克
- 43 stretch welt  
松紧带镶边[边条]
- 44 Bermuda shorts  
百慕大短裤
- 45 saddle stitching  
鞍具式线脚
- 46 frill collar  
绉褶领, 绉边衣领
- 47 knot  
(装饰性)领结
- 48 culotte  
裙裤
- 49 twin set  
羊毛开衫与羊毛衫套装
- 50 cardigan  
(卡迪根式)开襟毛线衣
- 51 sweater  
毛线衣, 羊毛衫
- 52 summer (lightweight)slacks  
夏季(轻质)便裤
- 53 jumpsuit  
跳伞装
- 54 turn-up  
上翻袖
- 55 zip  
拉链
- 56 patch pocket  
贴袋
- 57 scarf(neckerchief)  
领巾
- 58 denim suit  
粗斜纹布装, 牛仔装
- 59 denim waistcoat  
粗斜纹布背心, 牛仔背心
- 60 jeans(denims)  
牛仔裤
- 61 overblouse  
下摆在外短上衣(不束在裤内或裙内)
- 62 turned-up sleeve  
卷袖
- 63 stretch belt  
松紧腰带
- 64 halter top  
露背胸衣的上部
- 65 knitted overtop  
(下摆在外)针织服装
- 66 drawstring waist  
束腰带
- 67 short-sleeved jumper  
短袖套衫
- 68 V-neck(vee-neck)  
V型领
- 69 turndown collar  
(下)翻领
- 70 knitted welt  
针织饰边
- 71 shawl  
披巾

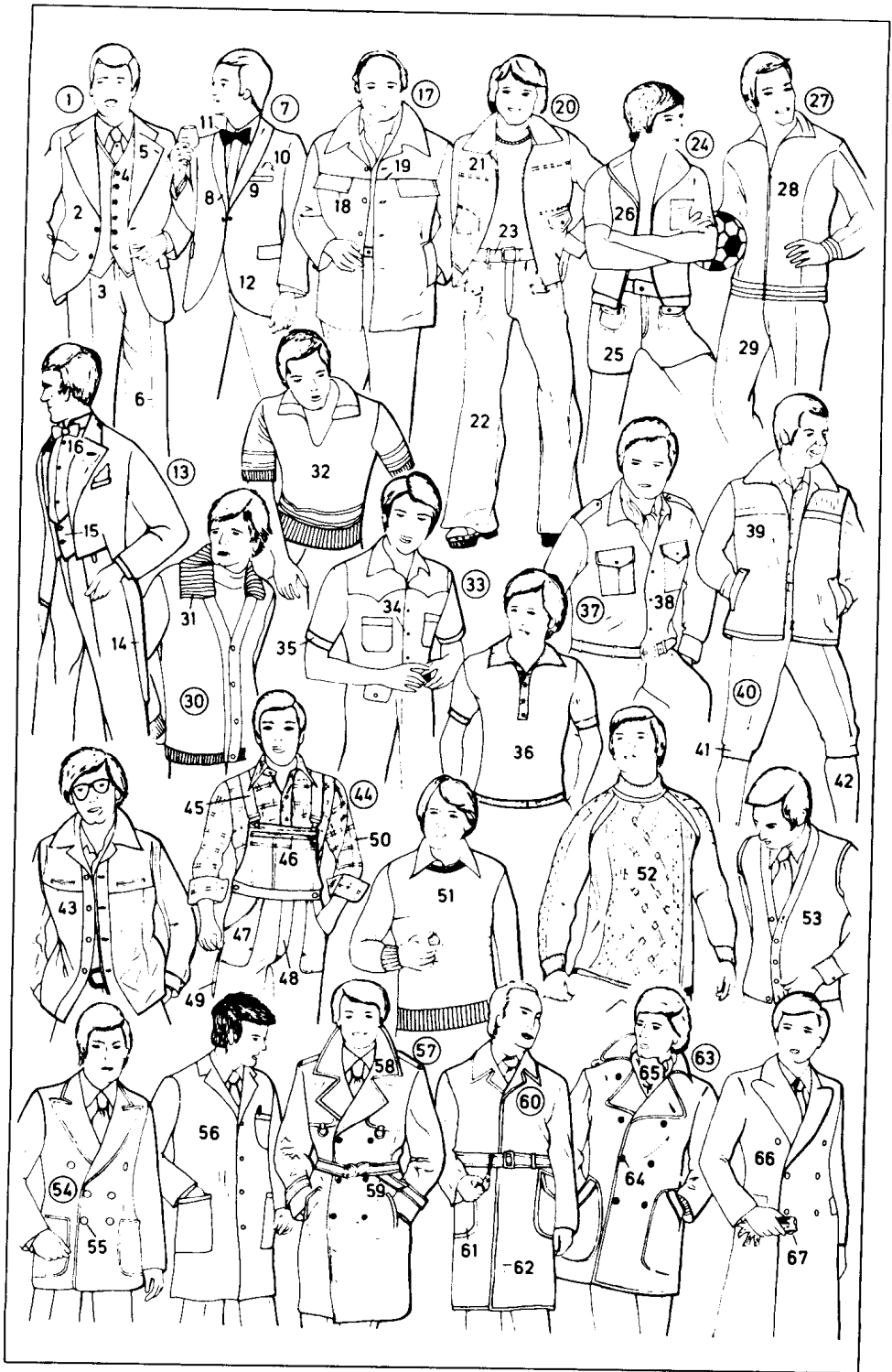


- 1-15 ladies' underwear (ladies' underclothes, lingerie)  
女内衣
- 1 brassière (bra)  
胸罩, 乳罩
- 2 pantie-girdle  
有腹带的紧身短裤
- 3 pantie-corsette  
连胸衣的紧身短内裤
- 4 longline brassière (longline bra)  
长线胸罩
- 5 stretch girdle  
弹力束腹带
- 6 suspender  
吊袜带
- 7 vest  
内衣
- 8 pantie briefs  
紧身三角[短内]裤
- 9 ladies' knee-high stocking  
女用中统袜
- 10 long-legged (long leg) panties  
紧身七分(内)裤
- 11 long pants  
紧身九分(内)裤
- 12 tights (pantie-hose)  
连裤袜
- 13 slip  
(连身)长衬裙
- 14 waist slip  
(齐腰)短衬裙, 裹裙
- 15 bikini briefs  
比基尼式三角裤, 超短内裤
- 16-21 ladies' nightwear  
女睡衣
- 16 nightdress (nightgown, nightie)  
睡衣
- 17 pyjamas (Am. pajamas)  
宽松睡衣裤
- 18 pyjama top  
睡衣, 睡衫
- 19 pyjama trousers  
睡裤
- 20 housecoat  
家居服, (家常穿)长便袍
- 21 vest and shorts set [for leisure wear and as nightwear]  
背心短裤套装(供闲暇时穿着并用作睡衣)
- 22-29 men's underwear (men's underclothes)  
男内衣
- 22 string vest  
网线背心
- 23 string briefs  
网线三角裤
- 24 front panel  
前瓣片
- 25 sleeveless vest  
背心, 无袖汗衫
- 26 briefs  
三角裤
- 27 trunks  
平脚(短)裤
- 28 short-sleeved vest  
短袖汗衫
- 29 long Johns  
长内裤
- 30 braces (Am. suspenders)  
(裤子)背带
- 31 braces clip  
背带夹
- 32-34 men's socks  
男短袜
- 32 knee-length sock  
中统袜
- 33 elasticated top  
松紧[弹力]袜口
- 34 long sock  
长的短袜
- 35-37 men's nightwear  
男睡衣
- 35 dressing gown  
晨衣
- 36 pyjamas (Am. pajamas)  
(宽松)睡衣裤
- 37 nightshirt  
睡衫, 睡衣
- 38-47 men's shirts  
男衬衫
- 38 casual shirt  
便服衬衫
- 39 belt  
腰带
- 40 cravat  
围巾
- 41 tie  
领带
- 42 knot  
领(带)结
- 43 dress shirt  
礼服衬衫
- 44 frill (frill front)  
(衬衫前装饰用的)绉边
- 45 cuff  
袖口
- 46 cuff link  
袖扣
- 47 bow-tie  
蝴蝶领结

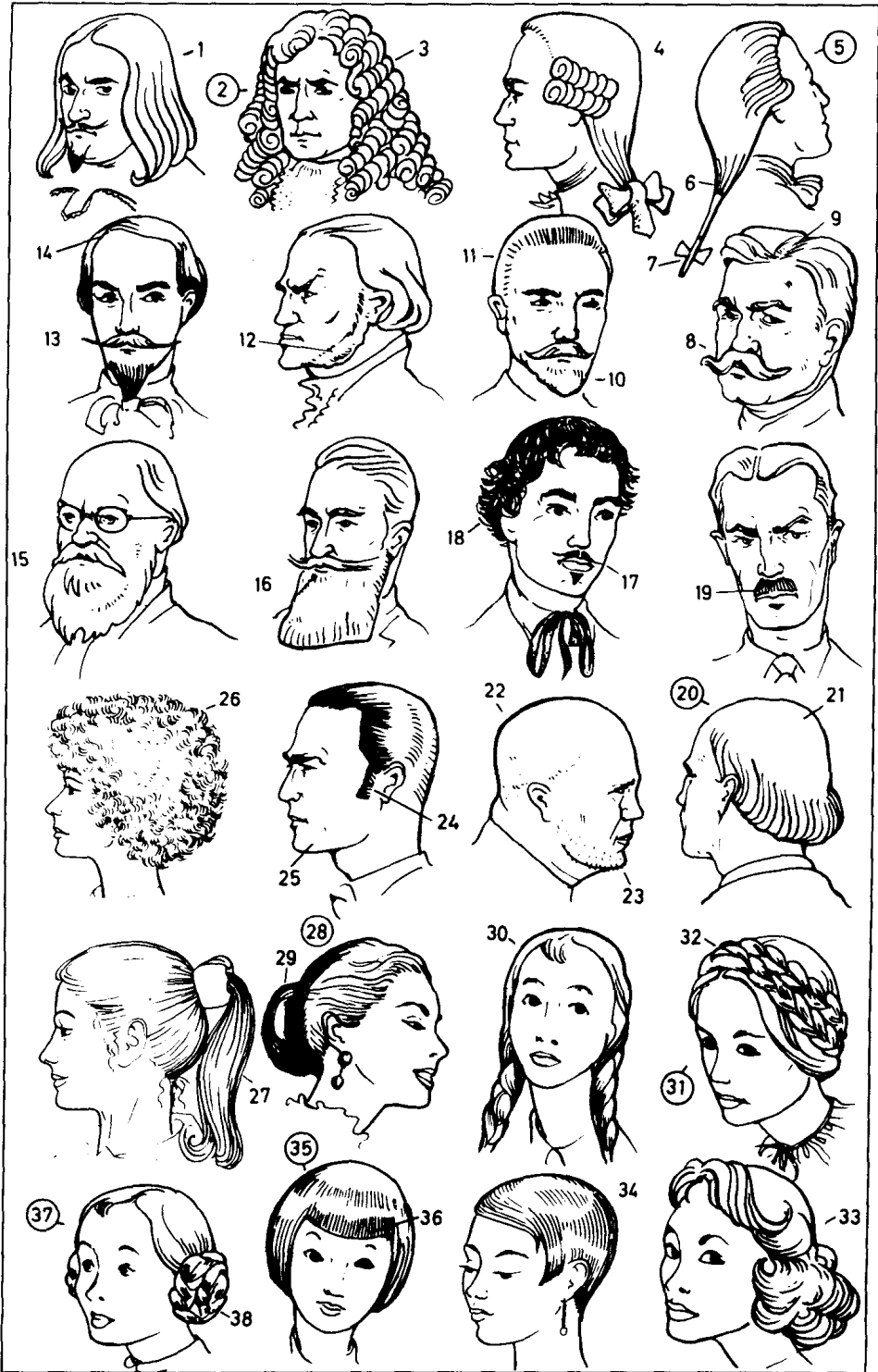


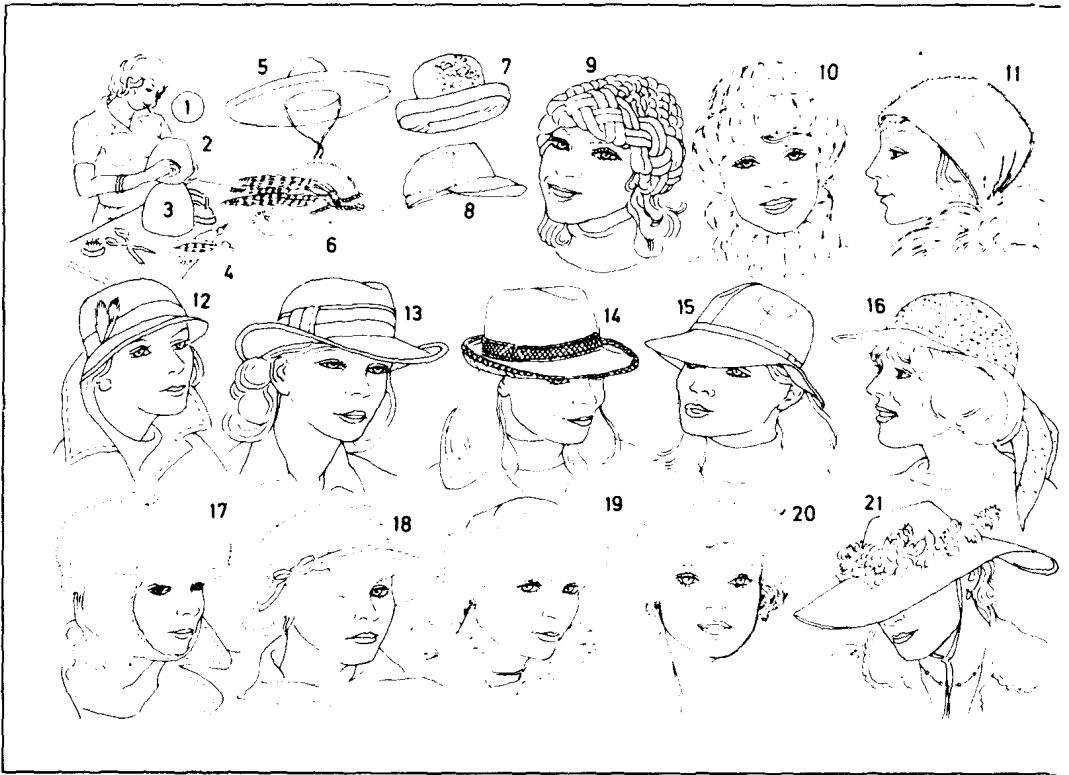
- 1-67 men's fashion  
男服式样
- 1 single-breasted suit, a men's suit  
单排扣西装, 一种男装[男服]
- 2 jacket  
(西服的)上装
- 3 suit trousers  
西装裤
- 4 waistcoat (vest)  
背心
- 5 lapel  
翻领
- 6 trouser leg with crease  
有折缝[裤线]的裤管
- 7 dinner dress, an evening suit  
小礼服, 一种晚礼服
- 8 silk lapel  
丝质翻领
- 9 breast pocket  
胸(前口)袋
- 10 dress handkerchief  
(装饰用)礼服手帕
- 11 bow-tie  
蝴蝶领结
- 12 side pocket  
侧袋
- 13 tailcoat (tails), evening dress  
燕尾服, 晚礼服
- 14 coat-tail  
燕尾, (上衣的)后下摆
- 15 white waistcoat (vest)  
白色背心[马甲]
- 16 white bow-tie  
白色蝴蝶领结
- 17 casual suit  
便服, 便装
- 18 pocket flap  
口袋盖
- 19 front yoke  
前抵肩, 前过肩
- 20 denim suit  
粗斜纹布服装(牛仔服)
- 21 denim jacket  
粗斜纹布夹克
- 22 jeans (denims)  
粗斜纹布裤子(牛仔裤)
- 23 waistband  
腰带, 裤带
- 24 beach suit  
海滩[滨]装
- 25 shorts  
短裤
- 26 short-sleeved jacket  
短袖夹克(衫)
- 27 tracksuit  
运动服[衫]
- 28 tracksuit top with zip  
带拉链的运动衫
- 29 tracksuit bottoms  
运动裤
- 30 cardigan  
开襟羊毛[绒线]衫
- 31 knitted collar  
针织衣领
- 32 men's short-sleeved pullover  
(men's short-sleeved sweater)  
短袖套头羊毛衫
- 33 short-sleeved shirt  
短袖衬衫
- 34 shirt button  
衬衫纽扣
- 35 turn-up  
袖口卷边[翻边]
- 36 knitted shirt  
针织衬衫
- 37 casual shirt  
便(服式)衫
- 38 patch pocket  
贴袋
- 39 casual jacket  
家常穿夹克(衫)[短上衣]
- 40 knee-breeches  
过膝盖短裤, 七分裤
- 41 knee strap  
裤管束带
- 42 knee-length sock  
中统袜
- 43 leather jacket  
皮夹克
- 44 bib and brace overalls  
有圈兜的背带式(连身)工作服
- 45 adjustable braces (Am. suspenders)  
可调整的背带
- 46 front pocket  
胸(前口)袋
- 47 trouser pocket  
裤袋
- 48 fly  
纽扣[拉链]遮盖
- 49 rule pocket  
尺袋, 工具袋
- 50 check shirt  
格子衬衫
- 51 men's pullover  
男士(羊毛)套头衫
- 52 heavy pullover  
厚(羊毛)套头衫
- 53 knitted waistcoat (vest)  
针织毛背心
- 54 blazer  
(颜色鲜明的)团体服上衣
- 55 jacket button  
夹克衫[短上衣]纽扣
- 56 overall  
罩衫, 罩衣
- 57 trenchcoat  
有腰带的风衣
- 58 coat collar  
大衣领
- 59 coat belt  
大衣腰带
- 60 poplin coat  
毛葛大衣
- 61 coat pocket  
大衣(口)袋
- 62 fly front  
裤门襟
- 63 car coat  
短大衣
- 64 coat button  
大衣纽扣
- 65 scarf  
围巾
- 66 cloth coat  
毛料大衣
- 67 glove  
手套





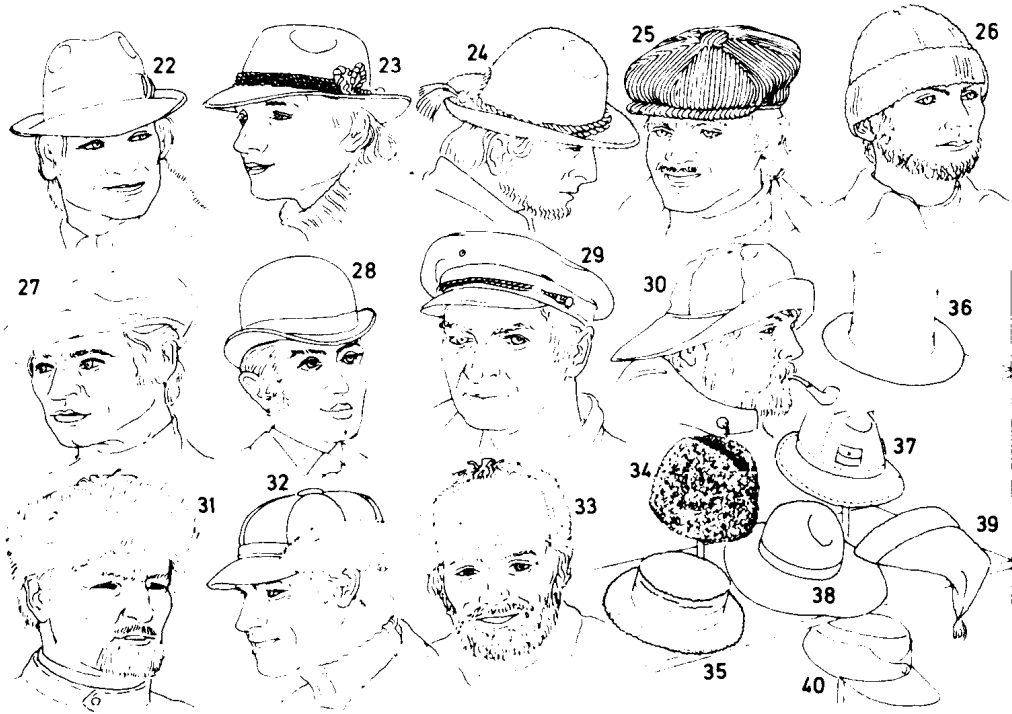
- 1-25 **men's beards and hairstyles**(haircuts)  
男士的胡须和发型
- 1 long hair worn loose  
披头长发
- 2 allonge periwig (full-bottomed wig), a wig; *shorter and smoother*; bob wig, toupet  
成圈假发(底部充分张开的假发); 一种较短且平滑的假发: 短辮假发
- 3 curls  
卷发
- 4 bag wig (purse wig)  
袋形假发
- 5 pigtail wig  
辮子式假发
- 6 queue (pigtail)  
发辮(辮子)
- 7 bow (ribbon)  
蝴蝶结(丝[缎]带)
- 8 handlebars (handlebar moustache, *Am. mustache*)  
翘八字胡
- 9 centre (*Am. center*) parting  
中分(式)
- 10 goatee (goatee beard), chintuft  
山羊胡, 下巴上的一撮胡子
- 11 closely-cropped head of hair (crew cut)  
短发(平头)
- 12 whiskers  
髭
- 13 Vandyke beard (stiletto beard, bodkin beard), with waxed moustache (*Am. mustache*)  
髭间涂腊的范大克式髭(剑形髭, 锥形须)
- 14 side parting  
偏分(式)
- 15 full beard (circular beard, round beard)  
大胡子(环形胡须)
- 16 tile beard  
瓦形胡须
- 17 shadow  
短髭, (小)八字胡
- 18 head of curly hair  
髭发头
- 19 military moustache (*Am. mustache*) (*English-style moustache*)  
军人髭(英式小胡子)
- 20 partly bald head  
局部秃头
- 21 bald patch  
秃头部分
- 22 bald head  
秃头, 秃顶
- 23 stubble beard (stubble, short beard bristles)  
短须, 须茬
- 24 side-whiskers (sideboards, sideburns)  
连髭胡子
- 25 clean shave  
剃光的面颊
- 26 Afro look (for men and women)  
非洲人发型(男女通用)
- 27-38 **ladies' hairstyles** (coiffures, women's and girls' hairstyles)  
女士发型(妇女和少女的发型)
- 27 ponytail  
马尾辮
- 28 swept-back hair (swept-up hair, pinned-up hair)  
后掠式发型(向后梳理成髻的发型)
- 29 bun (chignon)  
(圆)发髻
- 30 plaits (bunches)  
(两条)辮子
- 31 chaplet hairstyle (Gretchen style)  
花冠式发型(格雷琴式发型)
- 32 chaplet (coiled plaits)  
花冠(盘绕的发辮)
- 33 curled hair  
髭发
- 34 shingle (shingled hair, bobbed hair)  
短发
- 35 pageboy style  
侍童式发型, 娃娃头(发稍向内卷曲的齐肩发型)
- 36 fringe (*Am. bangs*)  
刘海(前额垂发)
- 37 earphones  
耳机式发型
- 38 earphone (coiled plait)  
耳机式发结(盘绕的发辮)





## 1-21 ladies' hats and caps

- 女士有边帽和无边帽(便帽)
- 1 milliner making a hat  
女帽商在缝制帽子
- 2 hood  
兜帽,毡帽毛坯
- 3 block  
帽模
- 4 decorative pieces  
帽(子)饰(件)
- 5 sombrero  
(墨西哥)宽边帽
- 6 mohair hat with feathers  
带翎饰的马海毛帽
- 7 model hat with fancy appliqué  
带花饰的模特帽
- 8 linen cap(jockey cap)  
亚麻布便帽(骑手帽)
- 9 hat made of thick candlewick yarn  
烛芯粗纱制帽子
- 10 woollen (Am. woolen) hat  
(knitted hat)  
毛[绒]线帽(针织帽)
- 11 mohair hat  
马海毛帽(安哥拉山羊毛帽)
- 12 cloche with feathers  
带翎的钟型帽
- 13 large men's hat made of sisal  
with corded ribbon  
由西沙尔麻制的带缎带仿男士帽
- 14 trilby-style hat with fancy  
ribbon  
带缎带的呢帽
- 15 soft felt hat  
软毡(毛)帽
- 16 Panama hat with scarf  
带头巾的巴拿马草帽
- 17 peaked mink cap  
(有遮檐的)貂皮便帽
- 18 mink hat  
(有边)貂皮帽
- 19 fox hat with leather top  
革顶狐皮帽
- 20 mink cap  
貂皮便帽
- 21 slouch hat trimmed with flowers  
饰花垂边(软)帽



## 22-40 men's hats and caps

男士有边帽和无边帽(便帽)

22 trilby hat (trilby)

软毡帽

23 loden hat (Alpine hat)

罗登呢帽(阿尔卑斯式帽)

24 felt hat with tassels (Tyrolean hat, Tyrolese hat)

带流苏的毡帽(蒂罗尔帽)

25 corduroy cap

灯芯绒帽

26 woollen (Am. woolen) hat

绒线帽

27 beret

贝雷帽

28 bowler hat

常礼帽(圆顶高帽)

29 peaked cap (yachting cap)

大盖帽(游艇帽)

30 sou'wester (southwester)

海员用防水帽(后面帽缘较宽)

31 fox cap with earflaps

带护耳的狐皮帽

32 leather cap with fur flaps

带毛皮护耳的皮便帽

33 musquash cap

麝鼠皮便帽

34 astrakhan cap, a real or

imitation astrakhan cap

阿斯特拉罕羔羊皮便帽, 真品或仿制品

35 boater

平顶硬草帽(原为船工所戴)

36 (grey, Am. gray, or black) top

hat made of silk taffeta;

collapsible; crush hat (opera hat,

claque)

(可折叠的)高顶塔夫绸大礼帽(歌剧帽,

捧场员帽)

37 sun hat (lightweight hat) made

of cloth with small patch pocket

带小贴袋的布质遮阳[太阳]帽

38 wide-brimmed hat

宽边帽

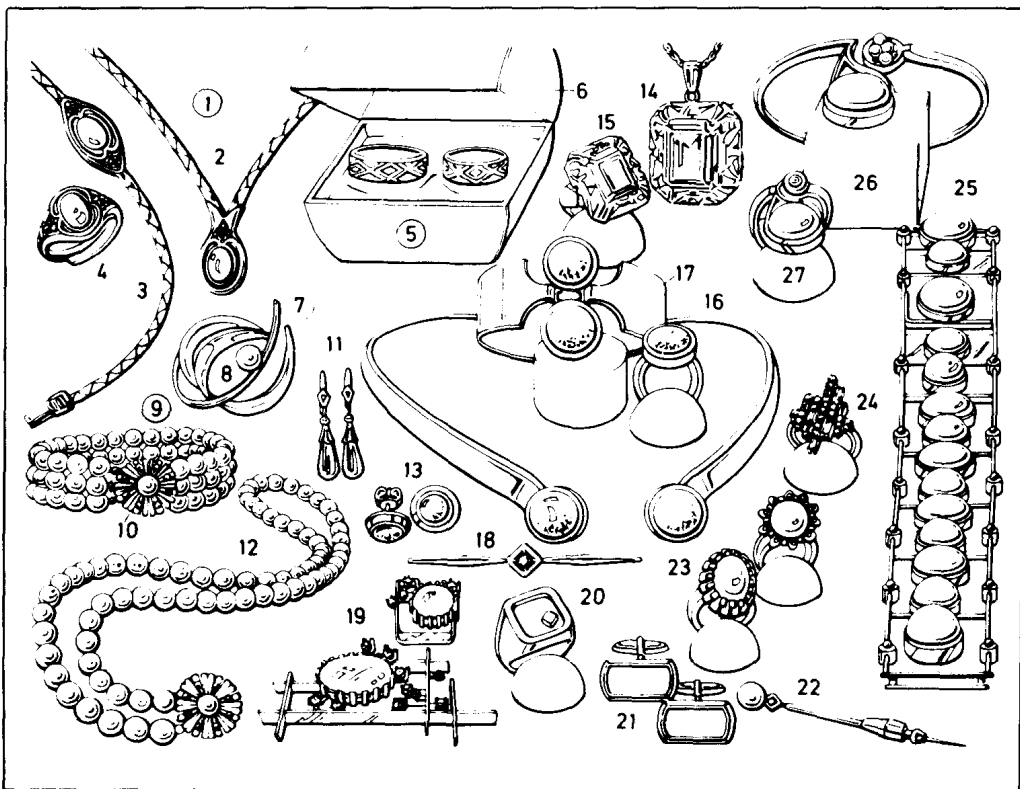
39 toboggan cap (skiing cap, ski

cap)

滑雪便帽

40 workman's cap

工作帽, 工人便帽

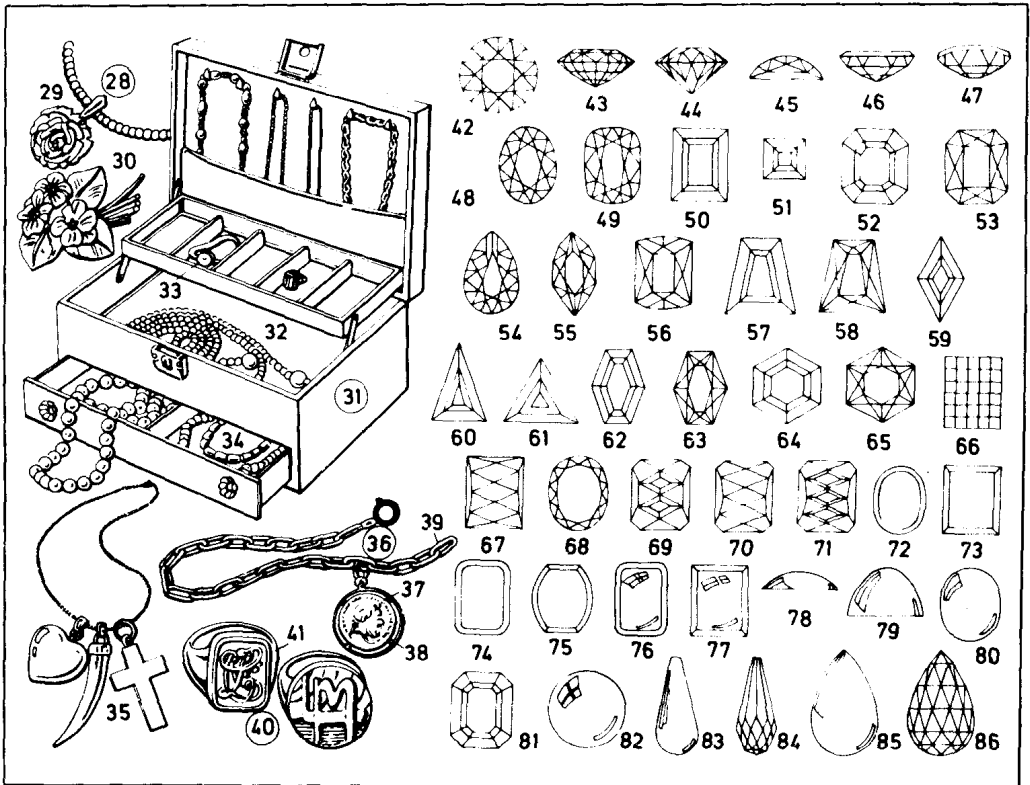


1 set of jewellery (Am. jewelry)

- 1 一套首饰
- 2 necklace 项链
- 3 bracelet 手镯
- 4 ring 戒指
- 5 wedding rings 结婚戒指
- 6 wedding ring box 结婚戒指盒
- 7 brooch, a pearl brooch 胸针, 一枚珍珠胸针
- 8 pearl 珍珠
- 9 cultured pearl bracelet 养殖珠手镯
- 10 clasp, a white gold clasp 扣子, 一种白金扣子
- 11 pendant earrings (drop earrings) (垂式) 耳坠
- 12 cultured pearl necklace 养殖珠项链
- 13 earrings 耳饰, 耳环
- 14 gemstone pendant 宝石坠子
- 15 gemstone ring 宝石戒指
- 16 choker (collar, neckband) 项圈(颈链)
- 17 bangle 手镯, 脚镯

- 18 diamond pin 钻石别针
- 19 modern-style brooches 时髦[新式]饰针
- 20 man's ring 男式戒指
- 21 cuff links 袖(口, 链)扣
- 22 tiepin 领带别针
- 23 diamond ring with pearl 镶有珍珠的钻戒
- 24 modern-style diamond ring 时髦[新式]的钻戒
- 25 gemstone bracelet 宝石手镯
- 26 asymmetrical bangle 不对称的手镯[脚镯]
- 27 asymmetrical ring 不对称的戒指
- 28 ivory necklace 象牙项链
- 29 ivory rose 象牙玫瑰坠
- 30 ivory brooch 象牙胸针
- 31 jewel box (jewel case) 珠宝盒
- 32 pearl necklace 珍珠项链
- 33 bracelet watch 手镯表
- 34 coral necklace 珊瑚项链

- 35 charms 挂件(项链上的小饰物)
- 36 coin bracelet 金币链
- 37 gold coin 金币
- 38 coin setting 金币镶嵌座
- 39 link 链子, 链条环
- 40 signet ring 印章戒指
- 41 engraving (monogram) 刻有交织字母的图案
- 42-86 cuts and forms 钻石的加工和形状
- 42-71 faceted stones 多刻面宝石
- 42-43 standard round cut 标准圆形切割
- 44 brilliant cut 多角形切割
- 45 rose cut 玫瑰花形切割
- 46 flat table cut 平台形切割
- 47 table en cabochon 穹面形宝石(照天然形状琢磨的宝石)
- 48 standard cut 标准切割
- 49 standard antique cut 标准古式切割



- 50 rectangular step-cut  
长方阶状切割
- 51 square step-cut  
方形阶状切割
- 52 octagonal step-cut  
八边形阶状切割
- 53 octagonal cross-cut  
八边形交叉状切割
- 54 standard pear-shape  
(pendeloque)  
标准梨形[坠子形](切割)
- 55 marquise (navette)  
马眼形[梭子形](切割)
- 56 standard barrel-shape  
标准琵琶桶形(切割)
- 57 trapezium step-cut  
梯形阶状切割
- 58 trapezium cross-cut  
梯形交叉状切割
- 59 rhombus step-cut  
菱形阶状切割
- 60-61 triangular step-cut  
三角形阶状切割
- 62 hexagonal step-cut  
六边形阶状切割
- 63 oval hexagonal cross-cut  
椭圆六边交叉状切割
- 64 round hexagonal step-cut  
正六边阶状切割
- 65 round hexagonal cross-cut  
正六边交叉状切割
- 66 chequer-board cut  
棋盘状切割

- 67 triangle cut  
三角形切割
- 68-71 fancy cuts  
华丽精巧的切割
- 72-77 ring gemstones  
戒指宝石
- 72 oval flat table  
椭圆平台形
- 73 rectangular flat table  
长方平台形
- 74 octagonal flat table  
八边平台形
- 75 barrel-shape  
桶形
- 76 antique table en cabochon  
传统平台凸圆形
- 77 rectangular table en cabochon  
长方平台凸圆形
- 78-81 cabochons  
平底凸圆形宝石
- 78 round cabochon (simple cabochon)  
简单凸圆形
- 79 high dome (high cabochon)  
高拱圆形(高凸圆形)
- 80 oval cabochon  
椭圆凸圆形
- 81 octagonal cabochon  
八边凸圆形
- 82-86 spheres and pear-shapes  
球形和梨形
- 82 plain sphere  
无花饰球形
- 83 plain pear-shape  
无花饰梨形

- 无花饰梨形
- 84 faceted pear-shape  
多刻面梨形
- 85 plain drop  
无花饰滴状琢磨
- 86 faceted briolette  
三角形多刻面梨形

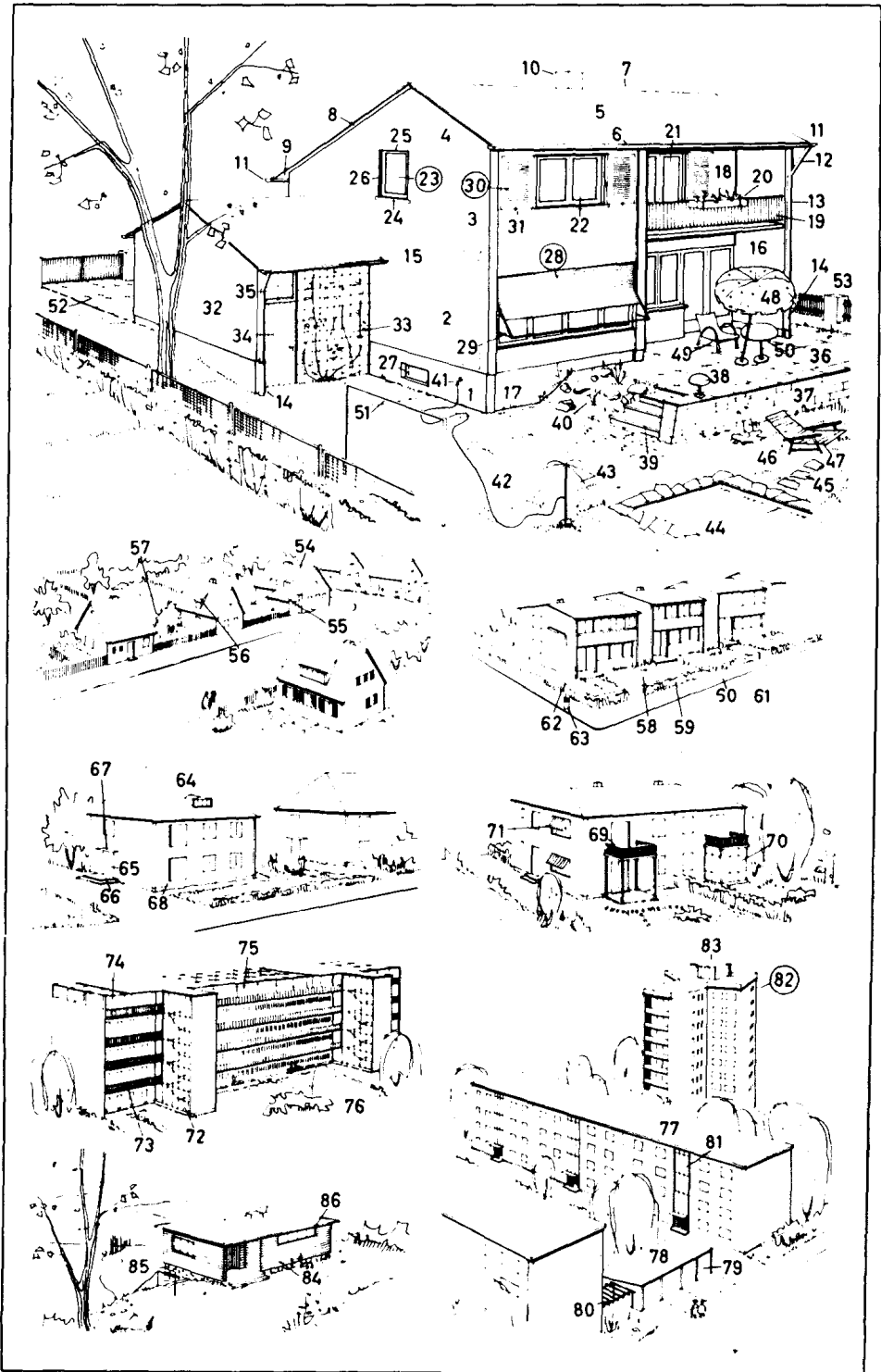
## 1-53 detached house

- 独幢房子  
 1 basement  
 地下室  
 2 ground floor (Am. first floor)  
 底层〔美〕一楼  
 3 upper floor (first floor, Am. second floor)  
 二楼〔美〕二楼  
 4 loft  
 屋顶楼  
 5 roof, a gable roof (saddle roof, saddleback roof)  
 屋顶, 一种人字屋顶(鞍形屋顶)  
 6 gutter  
 檐槽(承溜)  
 7 ridge  
 屋脊  
 8 verge with bargeboards  
 檐缘板  
 9 eaves, rafter-supported eaves  
 屋檐, 椽木支撑的屋檐  
 10 chimney  
 烟囱  
 11 gutter  
 檐槽(承溜)  
 12 swan's neck (swan-neck)  
 鹅颈形导水管  
 13 rainwater pipe (downpipe, Am. downspout, leader)  
 水落管  
 14 vertical pipe, a cast-iron pipe  
 立管, 一种铸铁管  
 15 gable (gable end)  
 山墙  
 16 glass wall  
 玻璃墙  
 17 base course (plinth)  
 墙脚(勒脚)  
 18 balcony  
 阳台  
 19 parapet  
 栏杆  
 20 flower box  
 花箱  
 21 French window (French windows) opening on to the balcony  
 开向阳台的落地窗(法式窗)  
 22 double casement window  
 双扇(式玻璃)窗  
 23 single casement window  
 单扇(式玻璃)窗  
 24 window breast with window sill  
 有槛窗台  
 25 lintel (window head)  
 窗楣(窗过梁)  
 26 reveal  
 窗带  
 27 cellar window (basement window)  
 地下室窗子  
 28 rolling shutter  
 可卷的活动遮板  
 29 rolling shutter frame  
 遮板架  
 30 window shutter (folding shutter)  
 窗板(折叠式窗板)  
 31 shutter catch  
 窗板搭扣, 窗钩  
 32 garage with tool shed  
 带工具棚的车库  
 33 espalier

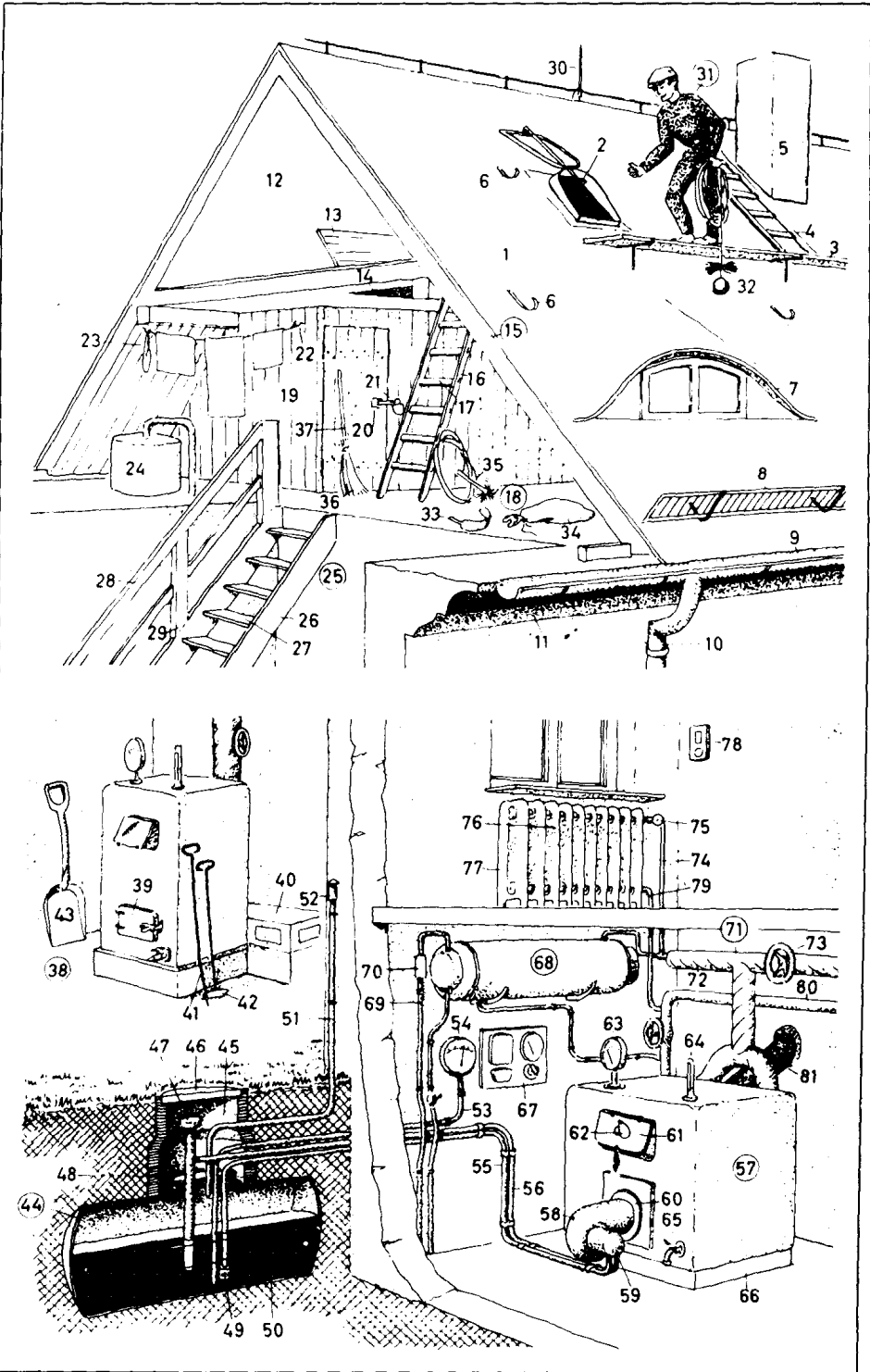
- 花木(攀)架  
 34 batten door (ledged door)  
 板条门(车棚门)  
 35 fanlight with mullion and transom  
 带直棂和横档的翻窗, 门顶气窗  
 36 terrace  
 露台  
 37 garden wall with coping stones  
 铺压顶石的花园墙  
 38 garden light  
 庭园灯  
 39 steps  
 台阶  
 40 rockery (rock garden)  
 假山园林  
 41 outside tap (Am. faucet) for the hose  
 接软水管的室外(水)龙头  
 42 garden hose  
 花园用软水管  
 43 lawn sprinkler  
 草地喷灌[洒水]器  
 44 paddling pool  
 戏水池  
 45 stepping stones  
 踏脚石  
 46 sunbathing area (lawn)  
 日光浴场地(草地)  
 47 deck-chair  
 (折叠式)躺椅  
 48 sunshade (garden parasol)  
 遮阳伞(花园阳伞)  
 49 garden chair  
 花园靠椅  
 50 garden table  
 花园桌子  
 51 frame for beating carpets  
 拍打地毯用的支架  
 52 garage driveway  
 车库车道  
 53 fence, a wooden fence  
 栅栏, 一道木栅栏  
 54-57 housing estate (housing development)  
 住宅区(住宅开发区)  
 54 house on a housing estate (on a housing development)  
 住宅区内的房子  
 55 pent roof (penthouse roof)  
 单坡屋顶  
 56 dormer (dormer window)  
 屋顶窗(老虎窗)  
 57 garden  
 花园  
 58-63 terraced house 'one of a row of terraced houses', stepped  
 台阶形排式住宅  
 58 front garden  
 宅前花园  
 59 hedge  
 (灌木)树篱  
 60 pavement (Am. sidewalk, walkway)  
 人行道  
 61 street (road)  
 街道(马路)  
 62 street lamp (street light)  
 街灯, 路灯  
 63 litter bin (Am. litter basket)  
 废物篓  
 64-68 house divided into two flats  
 (Am. house divided into two

- apartments, duplex house)  
 双户公寓  
 64 hip (hipped) roof  
 四坡屋顶  
 65 front door  
 前门  
 66 front steps  
 前门台阶  
 67 canopy  
 雨篷, 雨篷  
 68 flower window (window for house plants)  
 花窗(供屋内栽种花木用的窗)  
 69-71 pair of semi-detached houses divided into four flats (Am. apartments)  
 双并四户公寓  
 69 balcony  
 阳台  
 70 sun lounge (Am. sun parlor)  
 日光休息室  
 71 awning (sun blind, sunshade)  
 遮阳篷  
 72-76 block of flats (Am. apartment building, apartment house) with access balconies  
 有公共走廊的公寓大楼  
 72 staircase  
 楼梯间  
 73 balcony  
 走廊  
 74 studio flat (Am. studio apartment)  
 艺术家工作室  
 75 sun roof, a sun terrace  
 日光屋顶, 一种供晒太阳的平台屋顶  
 76 open space  
 公用空地, 绿地  
 77-81 multi-storey block of flats (Am. multistorey apartment building, multistorey apartment house)  
 多层公寓  
 77 flat roof  
 公寓屋顶  
 78 pent roof (shed roof, lean-to roof)  
 单坡屋顶  
 79 garage  
 车库  
 80 pergola  
 藤架  
 81 staircase window  
 楼梯间窗户  
 82 high-rise block of flats (Am. high-rise apartment building, high-rise apartment house)  
 高层公寓大厦  
 83 penthouse  
 顶楼小屋  
 84-86 weekend house, a timber house  
 周末住房, 一种木板房  
 84 horizontal boarding  
 横钉的木板壁  
 85 natural stone base course (natural stone plinth)  
 天然石墙脚  
 86 strip windows (ribbon windows)  
 一个接一个成排的窗户, 带状连窗

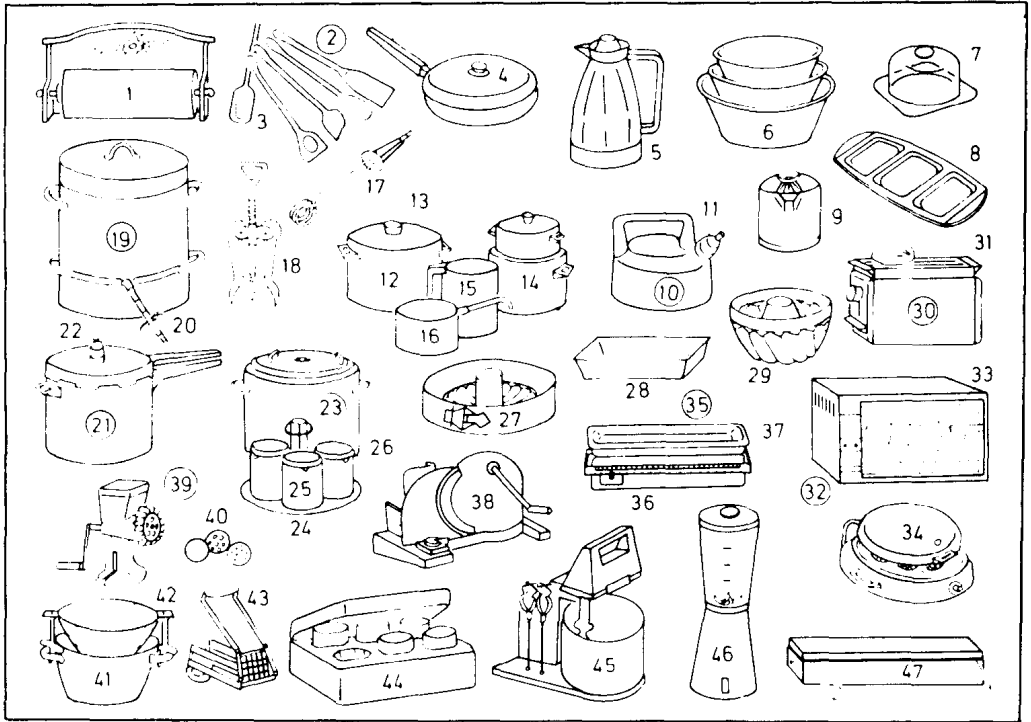




- 1-29 attic  
顶楼, 屋顶间
- 1 roof cladding (roof covering)  
屋顶盖层
- 2 skylight  
天窗
- 3 gangway  
通路板(供行走的板)
- 4 cat ladder (roof ladder)  
爬梯
- 5 chimney  
烟囱
- 6 roof hook  
屋顶钩
- 7 dormer window (dormer)  
屋顶窗
- 8 snow guard (roof guard)  
防雪板(屋顶防护板)
- 9 gutter  
檐槽(承溜)
- 10 rainwater pipe (downpipe, Am. downspout, leader)  
水落管
- 11 eaves  
屋檐
- 12 pitched roof  
斜屋顶[面]
- 13 trapdoor  
活板门
- 14 hatch  
天花板入口
- 15 ladder  
梯子
- 16 stile  
梯子竖框, 梯挺
- 17 rung  
梯子横档
- 18 loft (attic)  
屋顶楼
- 19 wooden partition  
木隔板
- 20 lumber room door (boxroom door)  
破旧物堆藏室门
- 21 padlock  
挂锁
- 22 hook [for washing line]  
(晒衣绳上的)挂钩
- 23 clothes line (washing line)  
晒衣绳
- 24 expansion tank for boiler  
供暖用水箱
- 25 wooden steps and balustrade  
木楼梯及(扶手)栏杆
- 26 string (Am. stringer)  
楼梯斜梁
- 27 step  
(楼梯的)踏板, 梯级
- 28 handrail (guard rail)  
扶手
- 29 baluster  
栏杆柱
- 30 lightning conductor (lightning rod)  
避雷针
- 31 chimney sweep (Am. chimney sweeper)  
烟囱清扫工
- 32 brush with weight  
带重锤的帚刷
- 33 shoulder iron  
肩铁(刮具)
- 34 sack for soot  
煤灰收集袋
- 35 flue brush  
(通烟囱的)烟道刷
- 36 broom (besom)  
扫帚(长把细枝扫帚)
- 37 broomstick (broom handle)  
扫帚柄(扫帚把手)
- 38-81 hot-water heating system, full central heating  
水暖系统, 中央供暖装置
- 38-43 boiler room  
锅炉间
- 38 coke-fired central heating system  
烧焦炭的中央供暖系统
- 39 ash box door (Am. cleanout door)  
灰箱门(出灰门)
- 40 flueblock  
烟道
- 41 poker  
拨火棒, 火钳
- 42 rake  
(拨灰用)耙子
- 43 coal shovel  
煤铲
- 44-60 oil-fired central heating system  
烧油的中央供暖系统
- 44 oil tank  
油箱
- 45 manhole  
检修出入孔
- 46 manhole cover  
检修出入孔盖
- 47 tank inlet  
(油箱)加油口
- 48 dome cover  
圆盖
- 49 tank bottom valve  
油箱底阀
- 50 fuel oil (heating oil)  
燃料油(供暖用油)
- 51 air-bleed duct  
排气管
- 52 air vent cap  
排气孔盖
- 53 oil level pipe  
油位管, 油量计管
- 54 oil gauge (Am. gage)  
油量计
- 55 suction pipe  
吸油管
- 56 return pipe  
回油管
- 57 central heating furnace (oil heating furnace)  
中央暖气炉(油供暖炉)
- 58-60 oil burner  
燃油器[炉]
- 58 fan  
鼓风机
- 59 electric motor  
电动机
- 60 covered pilot light  
点火用喷燃器
- 61 charging door  
进[装]料门
- 62 inspection window  
观察窗, 窥视窗
- 63 water gauge (Am. gage)  
水量计, 水表
- 64 furnace thermometer  
炉(内)温(度)计
- 65 bleeder  
进排水阀门
- 66 furnace bed  
炉床
- 67 control panel  
控制板, 配电板
- 68 hot water tank (boiler)  
热水箱
- 69 overflow pipe (overflow)  
溢流管, 排水管
- 70 safety valve  
安全阀
- 71 main distribution pipe  
总配水管
- 72 lagging  
隔热层
- 73 valve  
阀
- 74 flow pipe  
流入管, 供热分配水管
- 75 regulating valve  
调节阀
- 76 radiator  
散热器
- 77 radiator rib  
散热片, (单)暖气片
- 78 room thermostat  
室内恒温器
- 79 return pipe (return)  
回流管
- 80 return pipe [in two-pipe system]  
回流管(在双管系统中)
- 81 smoke outlet (smoke extract)  
排[出]烟口(烟道)



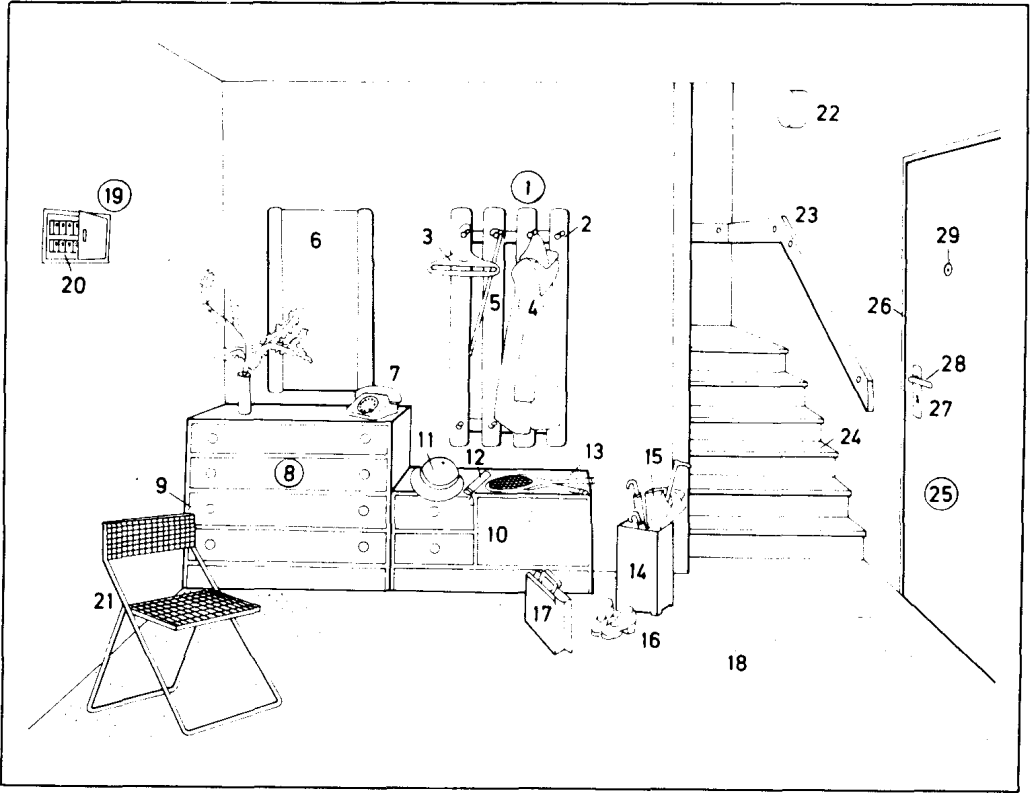




- 1 general-purpose roll holder with kitchen roll (paper towels) 带有厨房用卷纸[纸巾]的通用托架
- 2 set of wooden spoons 成套木匙
- 3 mixing spoon 拌和匙
- 4 frying pan 平底煎锅
- 5 thermos jug 热水瓶
- 6 set of bowls 成套碗具
- 7 cheese dish with glass cover 带玻璃盖的乳酪盘
- 8 three-compartment dish 三格盘
- 9 lemon squeezer 柠檬压汁器
- 10 whistling kettle 鸣笛[烧水]壶
- 11 whistle 笛(子)
- 12-16 pan set 成套锅子
- 12 pot (cooking pot) 烹饪锅
- 13 lid 锅盖
- 14 casserole dish 有盖有柄烧锅
- 15 milk pot 牛奶罐
- 16 saucepan 长柄有盖的深平底锅

- 17 immersion heater 浸没式加热器
- 18 corkscrew [with levers] 开塞钻[带有杠杆]
- 19 juice extractor (水果、蔬菜等的) 榨汁提出器
- 20 tube clamp (tube clip) 管夹
- 21 pressure cooker 压力锅
- 22 pressure valve 压力阀
- 23 fruit preserver 水果蒸熏[加工]器
- 24 removable rack 活动架
- 25 preserving jar 蒸熏[加工]水果的罐子
- 26 rubber ring 橡皮圈
- 27 spring form 弹簧扣模子
- 28 cake tin 饼模(盒型)
- 29 cake tin 饼模(盆型)
- 30 toaster 烤面包器
- 31 rack for rolls 面包架
- 32 rotisserie (旋转式) 烤肉器
- 33 spit 烤肉叉
- 34 electric waffle iron 烤饼用电铁板

- 35 sliding-weight scales 滑动砵码秤
- 36 sliding weight 滑动砵码
- 37 scale pan 秤盘
- 38 food slicer 食物切片机
- 39 mincer (Am. meat chopper) 绞肉机
- 40 blades (绞肉机用的) 刀片
- 41 chip pan 薄片(马铃薯片)煎锅
- 42 basket 篮, 吊篮
- 43 potato chipper 土豆[马铃薯]切片器
- 44 yoghurt maker 酸乳酪酿造器
- 45 mixer (食物) 搅拌器
- 46 blender 混合器
- 47 bag sealer 塑胶袋封口器[机]



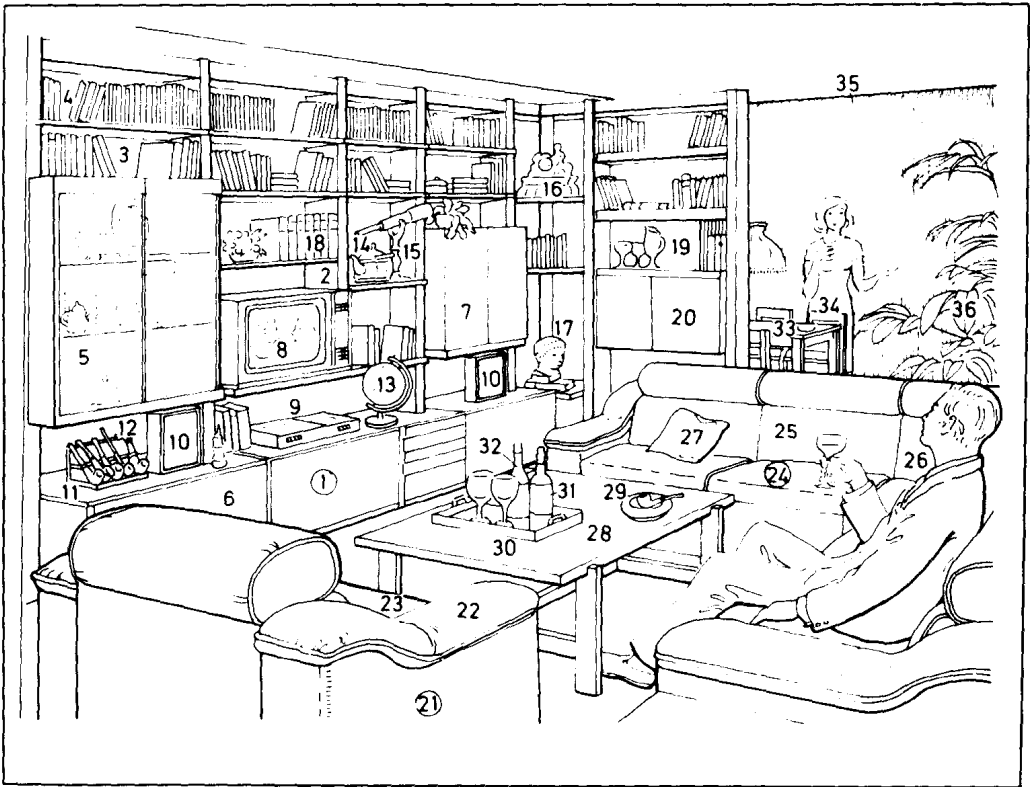
1-29 hall(entrance hall)

门厅

- 1 coat rack  
大衣架
- 2 coat hook  
挂衣钩
- 3 coat hanger  
(挂)衣架
- 4 rain cape  
雨披
- 5 walking stick  
手杖
- 6 hall mirror  
门厅镜(子)
- 7 telephone  
电话
- 8 chest of drawers for shoes, etc.  
放鞋子等的多屉柜
- 9 drawer  
抽屉
- 10 seat  
坐箱
- 11 ladies' hat  
(妇)女(宽边)帽
- 12 telescopic umbrella  
折伞, 伸缩伞
- 13 tennis rackets(tennis racquets)  
网球拍
- 14 umbrella stand  
伞架
- 15 umbrella  
(雨)伞
- 16 shoes

鞋

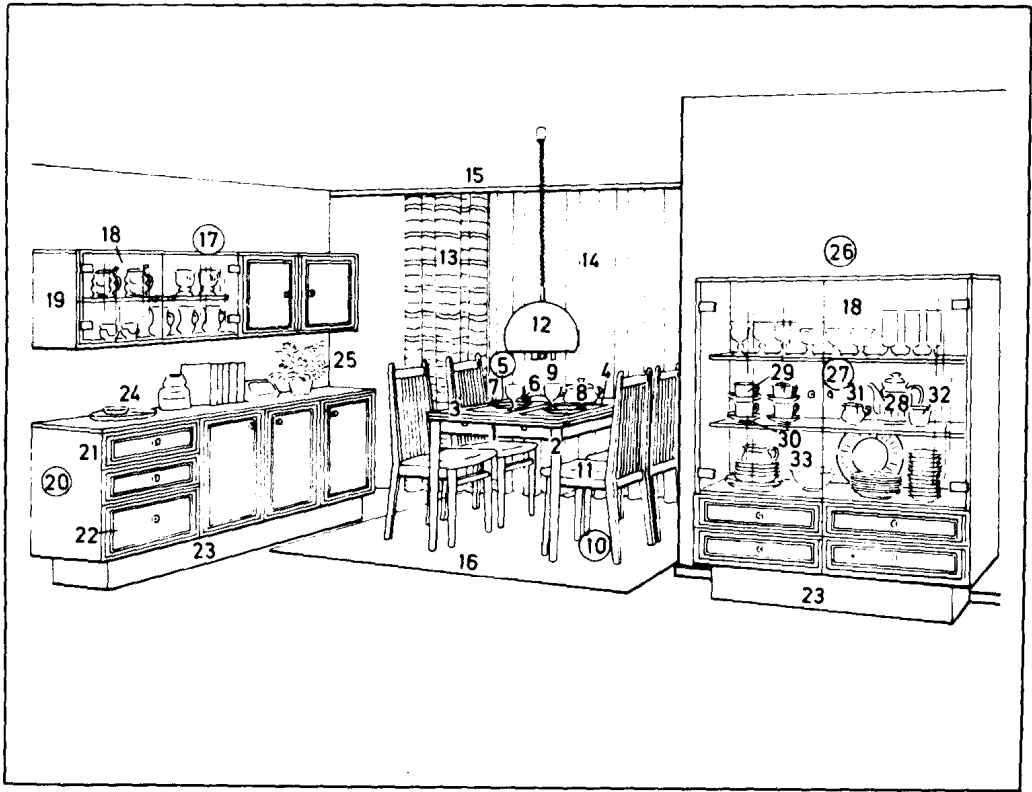
- 17 briefcase  
公事[文]包
- 18 fitted carpet  
满铺地毯
- 19 fuse box  
保险丝盒
- 20 miniature circuit breaker  
小型断路器
- 21 tubular steel chair  
钢管折椅
- 22 stair light  
楼梯灯
- 23 handrail  
扶手
- 24 step  
(阶)梯, 梯级
- 25 front door  
前门
- 26 door frame  
门框
- 27 door lock  
门锁
- 28 door handle  
门把手
- 29 spyhole  
(门上的)窥视[观察]孔



- |  |   |  |
|--|---|--|
| 1 wall units<br>靠墙的组合家具                      | 半身塑像  | 32 soda water bottle(soda bottle)<br>汽水瓶(苏打水瓶) |
| 2 side wall<br>侧壁                            | 18 encyclopaedia[in several<br>volumes]<br>百科全书(多卷本)    | 33-34 dining set<br>餐室家具                       |
| 3 bookshelf<br>书架                            | 19 room divider<br>房间隔板                                 | 33 dining table<br>餐桌                          |
| 4 row of books<br>成排的书                       | 20 drinks cupboard<br>饮料柜(酒柜)                           | 34 chair<br>椅子                                 |
| 5 display cabinet unit<br>橱饰[陈列]橱            | 21-26 upholstered suite(seating<br>group)<br>成套家具(坐椅组合) | 35 net curtain<br>网状窗帘                         |
| 6 cupboard base unit<br>橱柜底座部分               | 21 armchair<br>扶手椅(单人沙发)                                | 36 indoor plants(houseplants)<br>室内植物          |
| 7 cupboard unit<br>食橱,碗柜                     | 22 arm<br>扶手  |  |
| 8 television set(TV set)<br>电视机              | 23 seat cushion(cushion)<br>坐垫                          |  |
| 9 stereo system(stereo equipment)<br>立体声音响设备 | 24 settee<br>中型沙发                                       |  |
| 10 speaker(loudspeaker)<br>喇叭,扬声器,扩音器        | 25 back cushion<br>(靠)背垫                                |  |
| 11 pipe rack<br>烟斗架                          | 26 [round]corner section<br>(圆形)拐角部分                    |  |
| 12 pipe<br>烟斗                                | 27 scatter cushion<br>散放的(小)垫子                          |  |
| 13 globe<br>地球仪                              | 28 coffee table<br>茶几                                   |  |
| 14 brass kettle<br>铜壶                        | 29 ashtray<br>烟灰缸                                       |  |
| 15 telescope<br>望远镜                          | 30 tray<br>托盘   |  |
| 16 mantle clock<br>带罩的钟                      | 31 whisky(whiskey)bottle<br>威士忌酒瓶                       |  |
| 17 bust                                      |   |  |







## 1-11 dining set

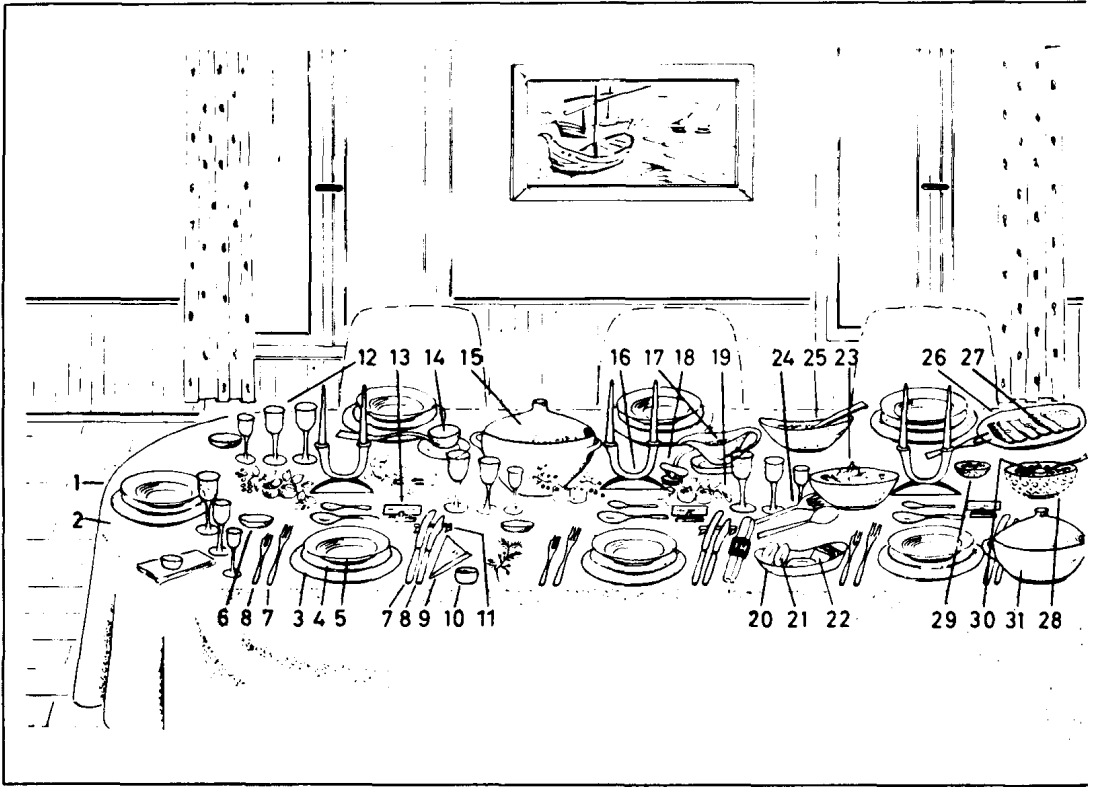
- 进餐设施  
 1 dining table  
餐桌  
 2 table leg  
桌(子)腿  
 3 table top  
桌面  
 4 place mat  
餐具垫(放杯盘等的垫子)  
 5 place(place setting, cover)  
(一人一份的)全套[副]餐具  
 6 soup plate(deep plate)  
汤盘(深盘)  
 7 dinner plate  
正餐用盘子  
 8 soup tureen  
有盖汤盆·盛汤量碗  
 9 wineglass  
高脚杯·葡萄酒杯  
 10 dining chair  
餐椅  
 11 seat  
(椅子的)座部  
 12 lamp(pendant lamp)  
灯(吊灯)  
 13 curtains  
窗帘  
 14 net curtain  
网眼窗帘  
 15 curtain rail  
窗帘轨  
 16 carpet

## 地毯

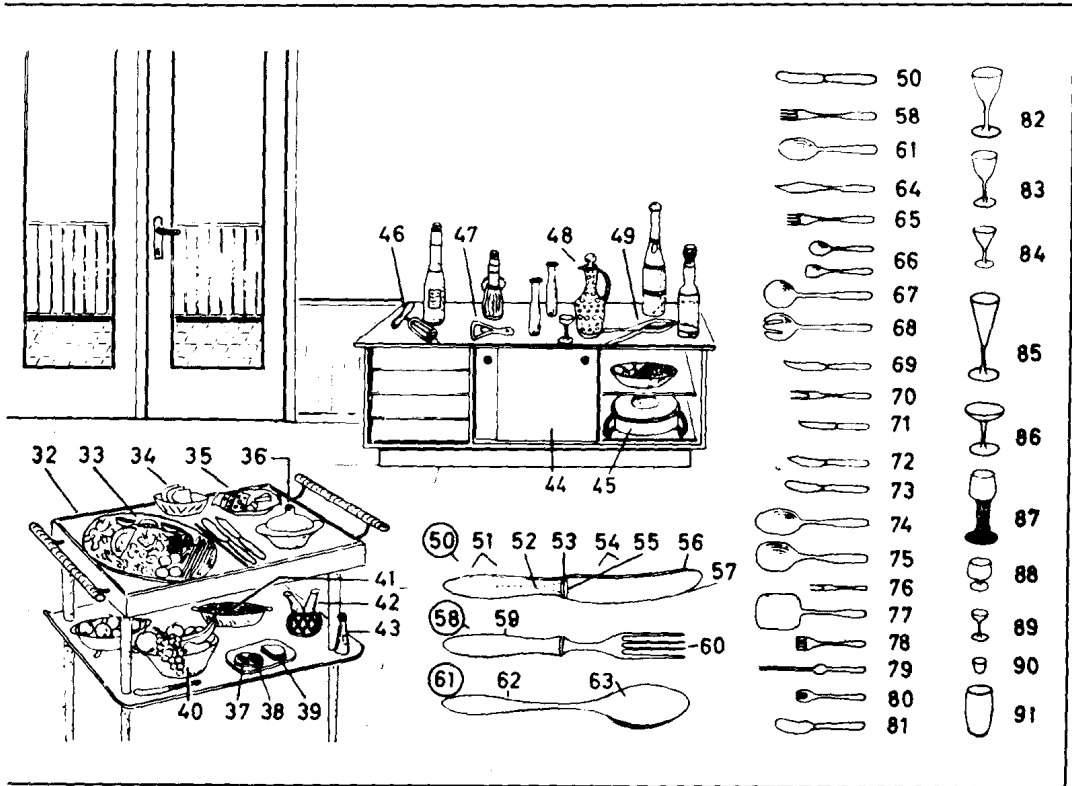
- 17 wall unit  
墙上挂柜  
 18 glass door  
玻璃门  
 19 shelf  
搁架  
 20 sideboard  
餐具柜  
 21 cutlery drawer  
刀叉(餐具)抽屉  
 22 linen drawer  
放餐巾或台布等亚麻织物的抽屉  
 23 base  
柜子底[基]座  
 24 round tray  
浅圆托盘  
 25 pot plant  
盆栽植物  
 26 china cabinet(display cabinet)  
瓷器橱(陈列橱)  
 27 coffee set(coffee service)  
(整套)咖啡饮具  
 28 coffee pot  
咖啡壶  
 29 coffee cup  
咖啡杯  
 30 saucer  
托碟  
 31 milk jug  
牛奶壶  
 32 sugar bowl  
糖罐·糖碗

## 33 dinner set(dinner service)

## 成套餐具



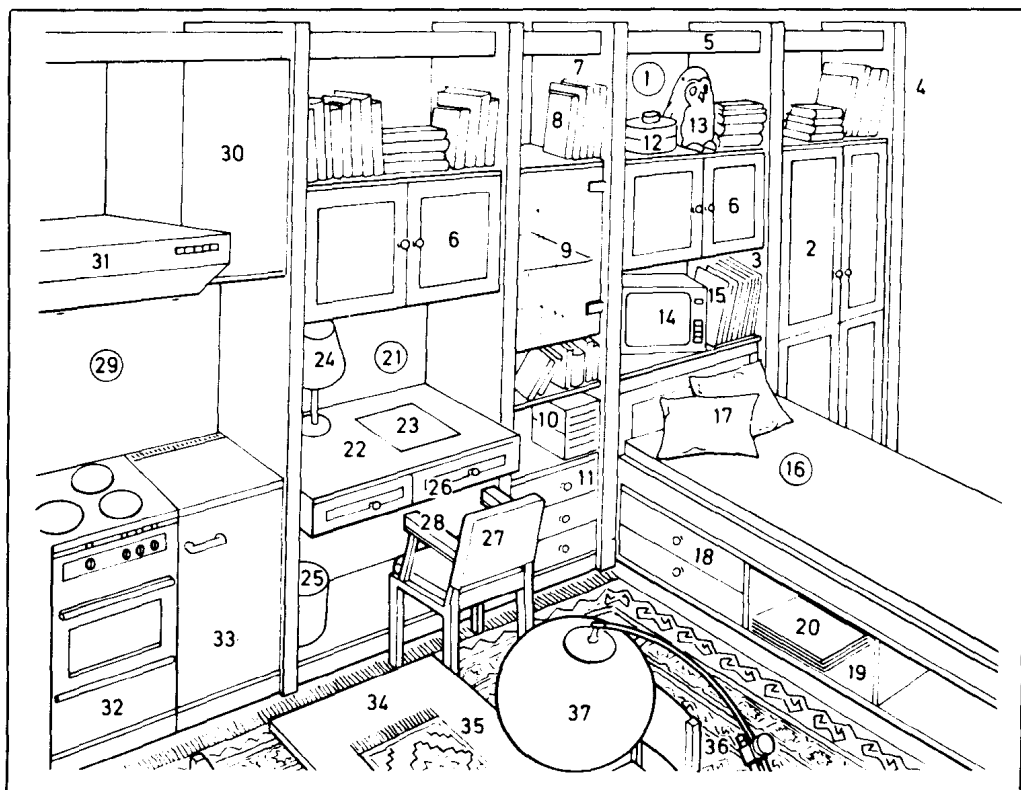
- |   |  |  |
|---|--|--|
| 1 dining table<br>餐桌                          | 17 sauceboat (gravy boat)<br>(船形)调味汁壶      | 蔬菜盘  |
| 2 tablecloth, a damask cloth<br>桌布, 一种花缎子布料   | 18 sauce ladle (gravy ladle)<br>调味汁勺       | 34 toast<br>吐司(烤面包片)   |
| 3-12 place (place setting, cover)<br>一副[成套]餐具 | 19 table decoration<br>餐桌装饰                | 35 cheeseboard<br>干酪板[盘]   |
| 3 bottom plate<br>底托盘(垫盘)                     | 20 bread basket<br>面包篮                     | 36 butter dish<br>奶[黄]油碟   |
| 4 dinner plate<br>正餐用盘子                       | 21 roll<br>面包卷, 小圆面包                       | 37 open sandwich<br>(准备夹食物的)面包片  |
| 5 deep plate (soup plate)<br>深盘(汤盘)           | 22 slice of bread<br>面包片                   | 38 filling<br>三明治所夹的食物   |
| 6 dessert plate (dessert bowl)<br>甜点盘[碗]      | 23 salad bowl<br>色拉碗                       | 39 sandwich<br>三明治   |
| 7 knife and fork<br>刀和叉                       | 24 salad servers<br>整套色拉餐具                 | 40 fruit bowl<br>水果碗   |
| 8 fish knife and fork<br>吃鱼用的刀和叉              | 25 vegetable dish<br>蔬菜盆                   | 41 almonds (also: potato crisps, peanuts)<br>杏仁(另: 炸土豆条[片], 花生米)           |
| 9 serviette (napkin, table napkin)<br>餐巾      | 26 meat plate (Am. meat platter)<br>肉盘     | 42 oil and vinegar bottle<br>油瓶和醋瓶   |
| 10 serviette ring (napkin ring)<br>餐巾环        | 27 roast meat (roast)<br>烤肉                | 43 ketchup (catchup, catsup)<br>番茄酱  |
| 11 knife rest<br>(搁)刀叉架                       | 28 fruit dish 水果盆                          | 44 sideboard<br>餐具柜  |
| 12 wineglasses<br>葡萄酒[玻璃]酒杯                   | 29 fruit bowl<br>水果碗                       | 45 electric hotplate<br>电热板  |
| 13 place card<br>(宴会等的)座位卡                    | 30 fruit (stewed fruit)<br>水果(糖渍水果)        | 46 corkscrew<br>开[拔]塞钻   |
| 14 soup ladle 汤勺                              | 31 potato dish<br>土豆[马铃薯]盆                 | 47 crown cork bottle-opener<br>(crown cork opener), a bottle-opener<br>开瓶器 |
| 15 soup tureen (tureen)<br>(有盖)汤盆, 大煮碗        | 32 serving trolley<br>上菜用手推车               |  |
| 16 candelabra<br>(装饰用的)枝形大烛台, 烛架              | 33 vegetable plate (Am. vegetable platter) |  |



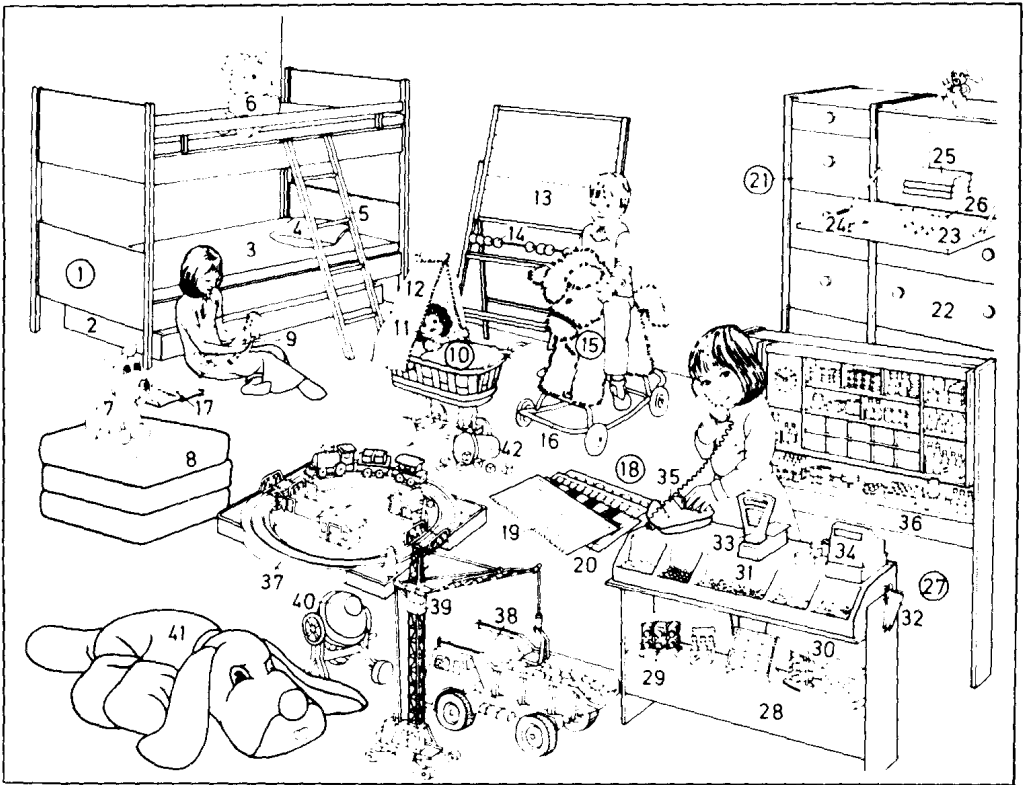
- 48 liqueur decanter  
盛烈性甜酒的细颈酒瓶
- 49 nutcrackers (nutcracker)  
胡桃钳[夹]
- 50 knife  
餐刀
- 51 handle  
刀柄
- 52 tang (tongue)  
(插入刀柄中的)舌棒
- 53 ferrule  
(刀柄端的)金属箍
- 54 blade  
刀刃, 刀身
- 55 bolster  
承板, 垫枕
- 56 back  
刀背
- 57 edge (cutting edge)  
刃口, 刀口
- 58 fork  
叉
- 59 handle  
叉柄
- 60 prong (tang, tine)  
叉尖
- 61 spoon; here, dessert spoon  
匙(此处指吃甜点用匙)
- 62 handle  
匙柄
- 63 bowl  
匙的凹处
- 64 fish knife

- 吃鱼用的刀
- 65 fish fork  
吃鱼用的叉
- 66 dessert spoon (fruit spoon)  
吃甜点用的匙(水果匙)
- 67 salad spoon  
色拉匙
- 68 salad fork  
色拉叉
- 69-70 carving set (serving cutlery)  
切肉餐具(上菜用的刀和叉)
- 69 carving knife  
切肉[鱼]刀
- 70 serving fork  
上菜叉
- 71 fruit knife  
水果刀
- 72 cheese knife  
干酪刀
- 73 butter knife  
奶[黄油]刀
- 74 vegetable spoon, a serving spoon  
蔬菜匙, 一种上菜用匙
- 75 potato server (serving spoon for potatoes)  
土豆[马铃薯]匙
- 76 cocktail fork  
短尾叉(西餐头道开胃食品所用的叉)
- 77 asparagus server (asparagus slice)  
芦笋铲刀
- 78 sardine server  
沙丁鱼叉

- 50
- 58
- 61
- 64
- 65
- 66
- 67
- 68
- 69
- 70
- 71
- 72
- 73
- 74
- 75
- 76
- 77
- 78
- 79
- 80
- 81
- 82
- 83
- 84
- 85
- 86
- 87
- 88
- 89
- 90
- 91



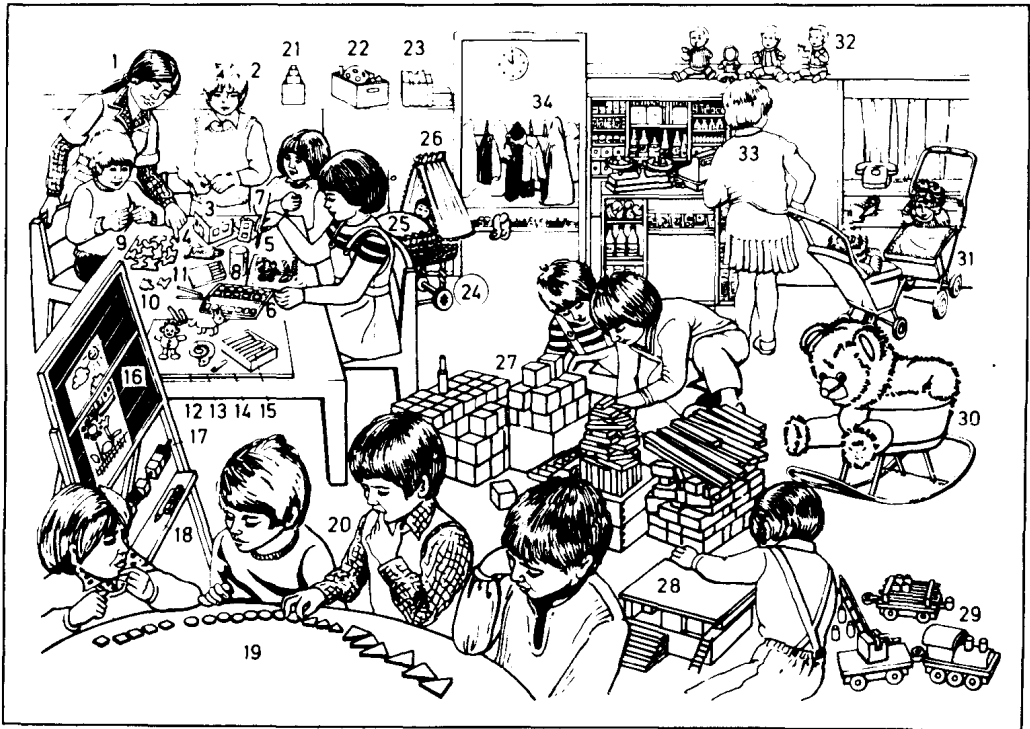
- |  |                                    |  |
|--|------------------------------------|--|
| 1 wall units (shelf units)<br>靠墙的组家具(搁架式组家具)                           | 床铺                                 | 33 refrigerator (fridge, Am. icebox)<br>冰箱 |
| 2 wardrobe door (Am. clothes closet door)<br>衣橱门                       | 17 scatter cushion<br>散放的小块软垫      | 34 dining table<br>餐桌                      |
| 3 body<br>壁橱本体, 橱身   | 18 bed unit drawer<br>床铺抽屉         | 35 table runner<br>(装饰用的)狭长桌布              |
| 4 side wall<br>侧壁  | 19 bed unit shelf<br>床铺搁板架         | 36 oriental carpet<br>东方式地毯                |
| 5 trim<br>(家具上的)横木, 框  | 20 magazines<br>杂志                 | 37 standard lamp<br>(支柱能伸缩的)落地灯            |
| 6 two-door cupboard unit<br>双门柜  | 21 desk unit (writing unit)<br>书写处 |  |
| 7 bookshelf unit (bookcase unit)<br>[with glass door]<br>(带玻璃门的)书架, 书柜 | 22 desk<br>书桌                      |  |
| 8 books<br>书   | 23 desk mat (blotter)<br>书桌垫纸(吸墨纸) |  |
| 9 display cabinet<br>陈列橱   | 24 table lamp<br>台灯                |  |
| 10 card index boxes<br>卡片索引箱[盒]  | 25 wastepaper basket<br>废纸篓        |  |
| 11 drawer<br>抽屉  | 26 desk drawer<br>书桌抽屉             |  |
| 12 decorative biscuit tin<br>装饰性饼干盒                                    | 27 desk chair<br>书桌椅               |  |
| 13 soft toy animal<br>软材料玩具动物  | 28 arm<br>扶手, 靠手                   |  |
| 14 television set (TV set)<br>电视机                                      | 29 kitchen unit<br>厨房用具            |  |
| 15 records (discs)<br>唱片   | 30 wall cupboard<br>碗碟吊柜           |  |
| 16 bed unit  | 31 cooker hood<br>抽油烟机             |  |
|  | 32 electric cooker<br>电灶           |  |



- 1 children's bed, a bunk-bed  
童床, 一种双层床
- 2 storage box  
贮藏箱
- 3 mattress  
床垫
- 4 pillow  
枕头
- 5 ladder  
梯子
- 6 soft toy elephant, a cuddly  
toy animal  
软材料玩具象, (儿童喜欢抱着睡觉的)  
一种玩具动物
- 7 soft toy dog  
软材料玩具狗
- 8 cushion  
垫子
- 9 fashion doll  
洋娃娃
- 10 doll's pram  
玩具娃娃车
- 11 sleeping doll  
睡觉的洋娃娃
- 12 canopy  
车篷
- 13 blackboard  
黑板
- 14 counting beads  
算数珠
- 15 toy horse for rocking and  
pulling  
可摇可拉的玩具马

- 16 rockers  
(摇椅, 摇篮下装设的)弧状底部
- 17 children's book  
儿童书籍
- 18 compendium of games  
几种游戏
- 19 ludo  
一种骰子游戏
- 20 chessboard  
棋盘
- 21 children's cupboard  
儿童用的小柜子
- 22 linen drawer  
放置床单、内衣等的抽屉
- 23 drop-flap writing surface  
折叠写字板
- 24 notebook (exercise book)  
笔记本(练习簿)
- 25 school books  
教科书
- 26 pencil (also: crayon, felt tip pen,  
ballpoint pen)  
铅笔(另有: 蜡笔, 毡笔, 圆珠笔)
- 27 toy shop  
(玩过家家用的)小卖部
- 28 counter  
柜台
- 29 spice rack  
调味品架
- 30 display  
陈列的商品
- 31 assortment of sweets (Am.  
candies)

- 什锦糖果
- 32 bag of sweets (Am. candies)  
糖果袋
- 33 scales  
磅秤
- 34 cash register  
现金出纳机
- 35 toy telephone  
玩具电话
- 36 shop shelves (goods shelves)  
商品(货)架
- 37 wooden train set  
木制成列火车
- 38 dump truck, a toy lorry (toy  
truck)  
自动卸货车, 一种玩具卡车
- 39 tower crane  
塔式起重机
- 40 concrete mixer  
混凝土搅拌机
- 41 large soft toy dog  
大型软材料玩具狗
- 42 dice cup  
骰子杯



## 1-20 pre-school education

学龄前教育(幼儿教育)

- 1 nursery teacher  
幼儿园教师
- 2 nursery child  
幼儿园儿童
- 3 handicraft  
手工, 劳作作品
- 4 glue  
胶水
- 5 watercolour painting (Am. watercolor)  
水彩画
- 6 paintbox  
颜料盒
- 7 paintbrush  
画笔
- 8 glass of water  
玻璃水杯
- 9 jigsaw puzzle (puzzle)  
拼板玩具
- 10 jigsaw puzzle piece  
拼板玩具块
- 11 coloured (Am. colored) pencils (wax crayons)  
彩色笔(蜡笔)
- 12 modelling (Am. modeling) clay (plasticine)  
制模[塑型]粘土(橡皮泥)
- 13 clay figures (plasticine figures)  
粘土塑像, 泥像
- 14 modelling (Am. modeling) board  
制模[塑型]板
- 15 chalk (blackboard chalk)  
粉笔(黑板粉笔)

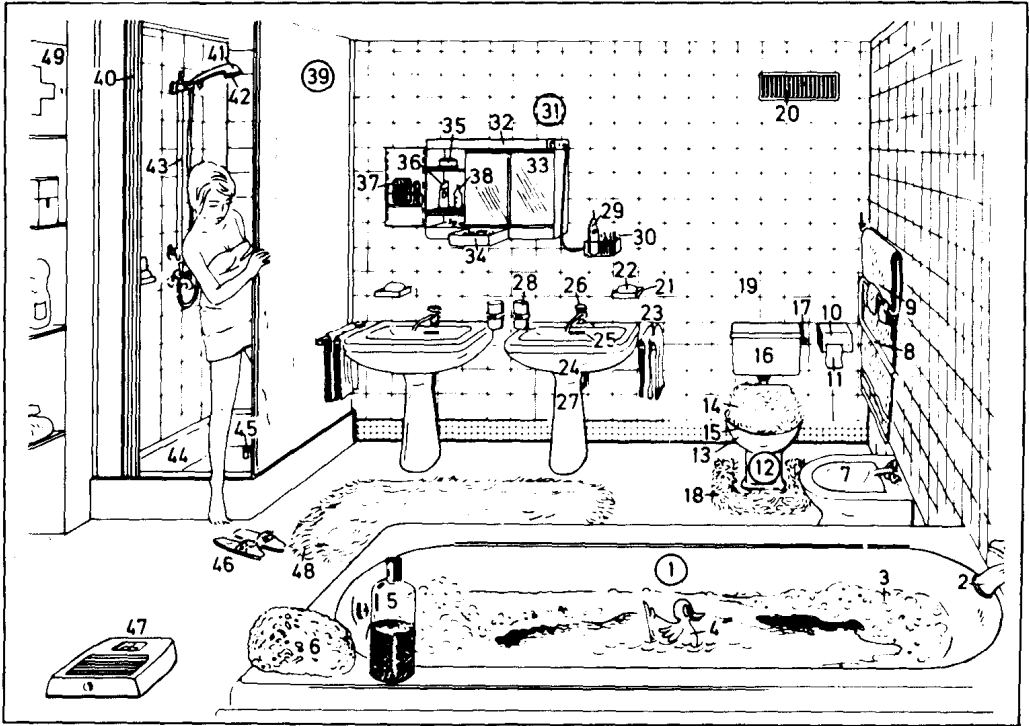
## 16 blackboard

黑板

- 17 counting blocks  
计数方块
- 18 felt pen (felt tip pen)  
毛笔(毡尖笔)
- 19 shapes game  
造型[拼形]游戏
- 20 group of players  
一小组游戏者
- 21-32 toys  
玩具
- 21 building and filling cubes  
积木(游戏)
- 22 construction set  
积木组件
- 23 children's books  
儿童书
- 24 doll's pram, a wicker pram  
玩具娃娃车, 一种柳条童车
- 25 baby doll  
玩具娃娃
- 26 canopy  
娃娃车车篷
- 27 building bricks (building blocks)  
积木砖[块]
- 28 wooden model building  
木制模型建筑物
- 29 wooden train set  
一组木制火车
- 30 rocking teddy bear  
摇动玩具熊
- 31 doll's pushchair  
玩具娃娃推车
- 32 fashion doll

## 玩具娃娃

33 child of nursery school age  
幼儿园适龄儿童34 clockroom  
衣帽间



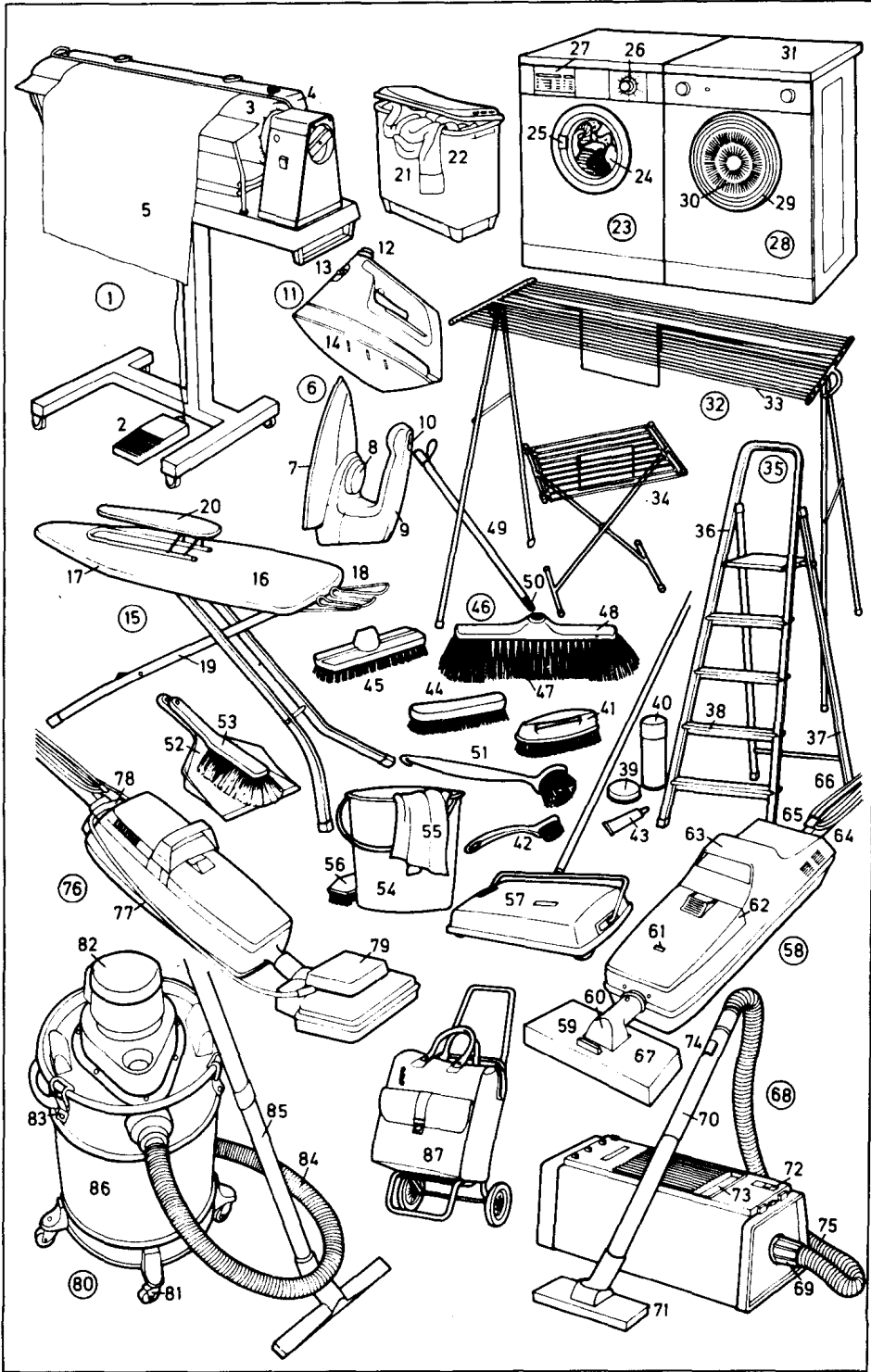
- 1 bath  
浴缸
- 2 mixer tap (Am. mixing faucet)  
for hot and cold water  
冷热热水混合龙头
- 3 foam bath (bubble bath)  
泡沫浴
- 4 toy duck  
玩具鸭
- 5 bath salts  
浴盐
- 6 bath sponge (sponge)  
浴用海绵
- 7 bidet  
净身[坐浴]盆
- 8 towel rail  
毛巾架
- 9 terry towel  
厚绒布毛巾
- 10 toilet roll holder (Am. bathroom  
tissue holder)  
卫生卷纸架
- 11 toilet paper (coll. loo paper, Am.  
bathroom tissue), a roll of crepe  
paper  
卫生纸(手纸, 一种皱纹卷纸)
- 12 toilet (lavatory, W. C., coll. loo)  
抽水马桶
- 13 toilet pan (toilet bowl)  
抽水马桶盆部
- 14 toilet lid with terry cover  
铺有厚绒布的马桶盖
- 15 toilet seat  
马桶坐圈
- 16 cistern

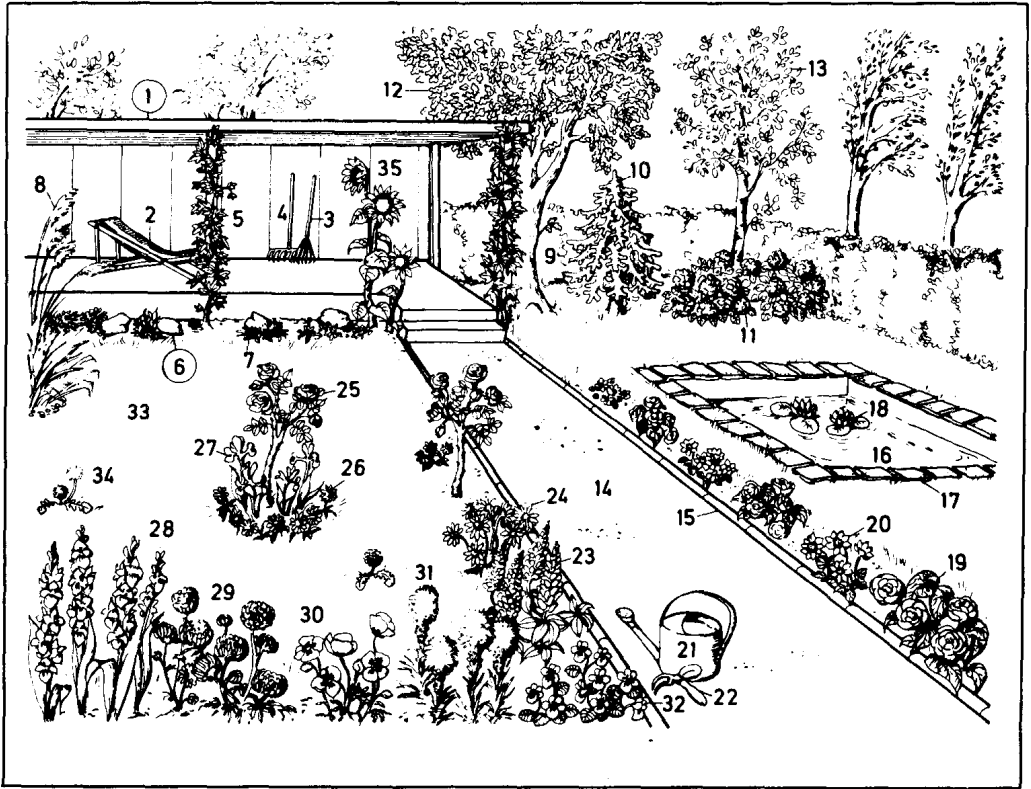
- 水箱
- 17 flushing lever  
冲水手柄
- 18 pedestal mat  
基座垫(脚垫)
- 19 tile  
瓷砖
- 20 ventilator (extraction vent)  
通风孔(抽气孔)
- 21 soap dish  
肥皂碟
- 22 soap  
肥皂
- 23 hand towel  
手巾, 毛巾
- 24 washbasin  
洗脸盆
- 25 overflow  
溢流孔
- 26 hot and cold water tap  
冷热水龙头
- 27 washbasin pedestal with trap  
(anti-syphon trap)  
装有防臭U型管的洗脸盆基座
- 28 tooth glass (tooth mug)  
(玻璃)漱口杯
- 29 electric toothbrush  
电动牙刷
- 30 detachable brush heads  
可拆卸的牙刷头
- 31 mirrored bathroom cabinet  
浴室中的小镜橱
- 32 fluorescent lamp  
日光灯
- 33 mirror

- 椅子
- 34 drawer  
抽屉
- 35 powder box  
粉盒
- 36 mouthwash  
漱口剂
- 37 electric shaver  
电动刮胡刀
- 38 aftershave lotion  
刮脸后用的洗液
- 39 shower cubicle  
淋浴间
- 40 shower curtain  
淋浴间帘子
- 41 adjustable shower head  
可调整的淋浴(莲蓬)头
- 42 shower nozzle  
淋浴喷嘴
- 43 shower adjustment rail  
淋浴调节杆
- 44 shower base  
淋浴间底盘
- 45 waste pipe (overflow)  
排水管(溢流管)
- 46 bathroom mule  
浴室(女)拖鞋
- 47 bathroom scales  
浴室磅秤
- 48 bath mat  
浴室防滑垫
- 49 medicine cabinet  
小药柜

- 1-20 irons  
熨烫用具
- 1 electric ironing machine  
电动熨烫机
- 2 electric foot switch  
电动脚踏开关
- 3 roller covering  
滚筒套[罩]
- 4 ironing head  
熨烫机盖
- 5 sheet  
被单
- 6 electric iron, a lightweight iron  
电熨斗(一种轻便熨斗)
- 7 sole-plate  
(熨斗)底板
- 8 temperature selector  
温度选择器
- 9 handle(iron handle)  
熨斗(手柄)
- 10 pilot light  
指示灯
- 11 steam, spray, and dry iron  
蒸汽、喷雾和干熨[干烘]熨斗
- 12 filling inlet  
注水口
- 13 spray nozzle for damping the washing  
喷湿[湿润]洗涤物的喷嘴
- 14 steam hole(steam slit)  
蒸汽口[孔]
- 15 ironing table  
熨斗架
- 16 ironing board(ironing surface)  
熨烫[烫衣]板
- 17 ironing-board cover  
熨烫板套[罩布]
- 18 iron well  
熨斗搁架
- 19 aluminium(*Am.* aluminum)  
frame  
铝质构架
- 20 sleeve board  
衣袖烫板
- 21 linen bin  
待洗衣物箱
- 22 dirty linen  
脏衣物
- 23-34 washing machines and driers  
洗衣机和干燥机
- 23 washing machine(automatic washing machine)  
洗衣机(自动洗衣机)
- 24 washing drum  
洗涤鼓
- 25 safety latch(safety catch)  
安全闩[掣子]
- 26 program selector control  
程序选择控制器
- 27 front soap dispenser [with several compartments]  
正面洗涤剂分配器(有几个格子)
- 28 tumble drier  
翻滚干燥机
- 29 drum  
滚筒, 滚槽
- 30 front door with ventilation slits  
带通风细缝的前盖
- 31 work top  
操作顶盖
- 32 airer  
晾衣架
- 33 clothes line(washing line)  
晾衣绳
- 34 extending airer  
折叠式晾衣架
- 35 stepladder(steps), an aluminium (*Am.* aluminum)ladder  
四脚梯, 一种铝制梯子
- 36 stile  
梯框(梯子两侧的直条框)
- 37 prop  
支柱
- 38 tread(rung)  
梯架踏板(横档)
- 39-43 shoe care utensils  
保养鞋子用具
- 39 tin of shoe polish  
鞋油盒
- 40 shoe spray, an impregnating spray  
皮鞋喷雾器, 一种湿润的喷雾器
- 41 shoe brush  
鞋刷
- 42 brush for applying polish  
鞋油刷
- 43 tube of shoe polish  
鞋油管
- 44 clothes brush  
衣刷
- 45 carpet brush  
地毯刷
- 46 broom  
地板刷
- 47 bristles  
硬刷毛
- 48 broom head  
地板刷帽盖
- 49 broomstick(broom handle)  
地板刷把
- 50 screw thread  
螺纹
- 51 washing-up brush  
冲洗[洗涤]刷
- 52 pan(dust pan)  
簸箕
- 53-86 floor and carpet cleaning  
地板和地毯的清扫
- 53 brush  
刷子
- 54 bucket(pail)  
水桶, 提桶
- 55 floor cloth (cleaning rag)  
擦地板布
- 56 scrubbing brush  
硬毛(清污)刷子
- 57 carpet sweeper  
地毯清扫器
- 58 upright vacuum cleaner  
立式真空吸尘器
- 59 changeover switch  
转换[换向]开关
- 60 swivel head  
旋轴头
- 61 bag-full indicator  
(灰尘)袋满指示器
- 62 dust bag container  
灰尘袋容器
- 63 handle  
把手
- 64 tubular handle  
空心柄, 管式把手
- 65 flex hook  
皮线挂钩
- 66 wound-up flex  
卷拢[绕好]的皮线
- 67 all-purpose nozzle  
通用[多功能]吸头
- 68 cylinder vacuum cleaner  
筒式真空吸尘器
- 69 swivel coupling  
旋转管接头(连接器)
- 70 extension tube  
延长[伸缩]管
- 71 floor nozzle(*sim.*: carpet beater nozzle)  
地板吸尘嘴(类似: 地毯拍打器的吸嘴)
- 72 suction control  
吸尘控制
- 73 bag-full indicator  
(灰尘)袋满指示器
- 74 sliding fingertip suction control  
指推式吸尘开关
- 75 hose(suction hose)  
吸尘软管
- 76 combined carpet sweeper and shampooer  
地毯清扫、洗涤两用机
- 77 electric lead(flex)  
电线(皮线)
- 78 plug socket  
插座
- 79 carpet beater head(*sim.*: shampooing head, brush head)  
地毯的拍打器头(类似: 洗涤剂头、刷子头)
- 80 all-purpose vacuum cleaner(dry and wet operation)  
通用真空吸尘器(干湿两用)
- 81 castor  
小脚轮
- 82 motor unit  
电动机组
- 83 lid clip  
机盖夹, 机盖卡扣
- 84 coarse dirt hose  
吸粗脏物的软管
- 85 special accessory(special attachment)for coarse dirt  
吸粗脏物的专用附件
- 86 dust container  
灰尘容器
- 87 shopper(shopping trolley)  
购物车(购物用手推车)





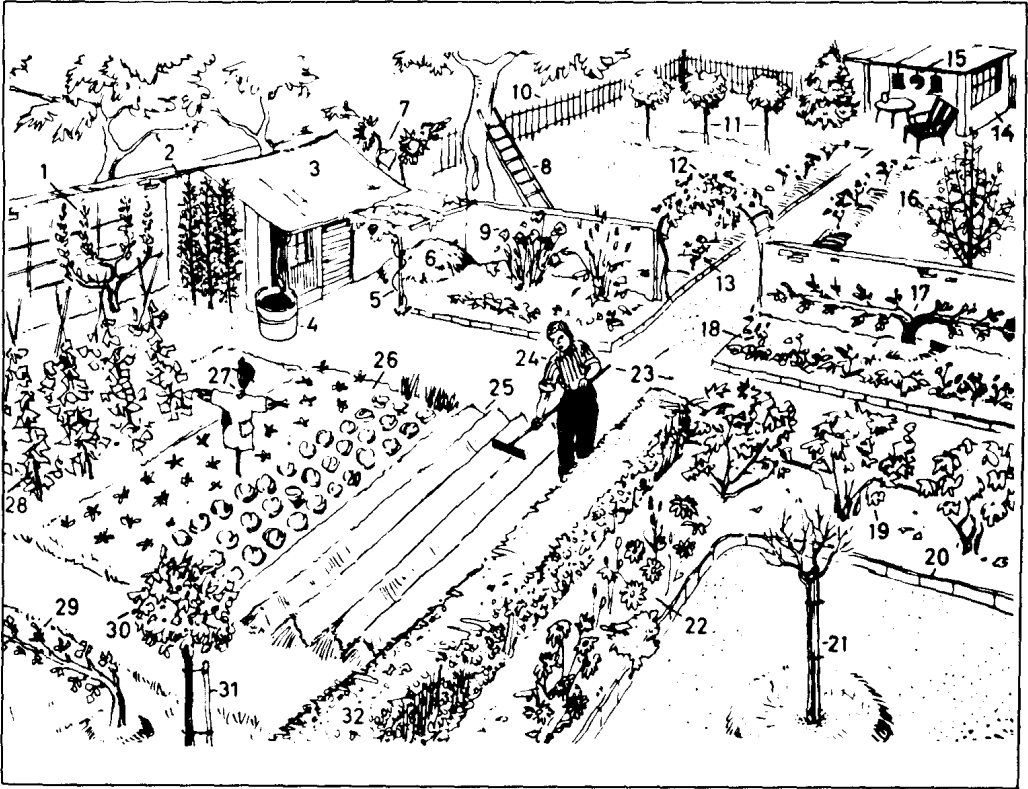


1-35 flower garden

- 1 pergola  
藤顶凉亭, 藤架
- 2 deck-chair  
折叠式躺椅
- 3 lawn rake (wire-tooth rake)  
接草耙(钉齿耙)
- 4 garden rake  
园艺耙(一种长柄耙)
- 5 Virginia creeper (American ivy, woodbine), a climbing plant  
(climber, creeper)  
五叶爬山虎(一种生长在北美的爬山虎类植物)
- 6 rockery (rock garden)  
假山石(岩石园)
- 7 rock plants; varieties:  
stonecrop (wall pepper),  
houseleek, dryas, aubretia  
岩生植物(种类: 景天, 长生草, 仙女木属, 雨庭荠属植物)
- 8 pampas grass  
蒲苇
- 9 garden hedge  
(花园)树篱, 绿篱
- 10 blue spruce  
蓝云杉, 北美云杉
- 11 hydrangeas  
绣球花
- 12 oak (oak tree)  
栎树, 橡树

- 13 birch (birch tree)  
白桦树
- 14 garden path  
花园小径
- 15 edging  
镶边石
- 16 garden pond  
花园池塘
- 17 flagstone (stone slab)  
石板
- 18 water lily  
睡莲
- 19 tuberous begonias  
球根[块茎]秋海棠
- 20 dahlias  
大丽花
- 21 watering can (Am. sprinkling can)  
喷(水)壶
- 22 weeding hoe  
除草锄
- 23 lupin  
羽扇豆
- 24 marguerite (oxeye daisies, white oxeye daisies)  
雏菊(牛眼菊, 春白菊)
- 25 standard rose  
嫁接(于树干上的)蔷薇
- 26 gerbera  
非洲菊, 大丁草
- 27 iris  
鸢尾
- 28 gladioli

- 唐昌蒲
- 29 chrysanthemums  
菊花
- 30 poppy  
罂粟花
- 31 blazing star  
矮百合(花)
- 32 snapdragon (antirrhinum)  
金鱼草
- 33 lawn  
草地
- 34 dandelion  
蒲公英
- 35 sunflower  
向日葵



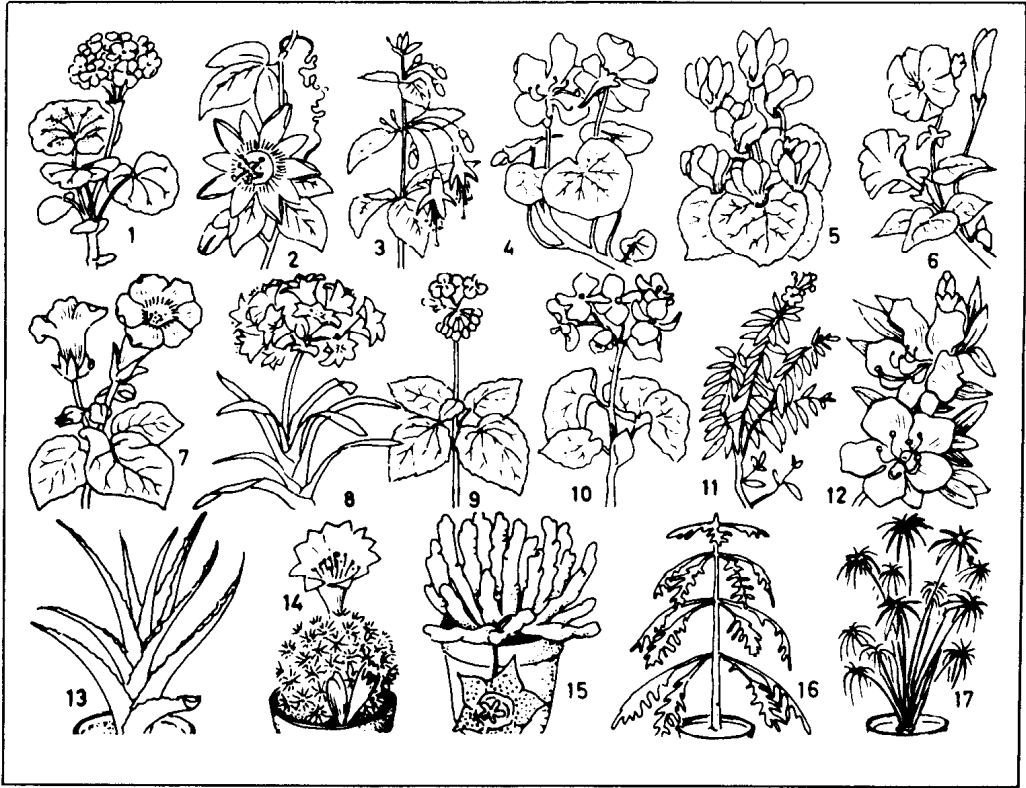
1-32 allotment (fruit and vegetable garden)  
果园和菜园

- 1, 2, 16, 17, 29 dwarf fruit trees (espaliers, espalier fruit trees)  
矮生果树(成墙树, 篱式果树)
- 1 quadruple cordon, a wall espalier  
四叉[枝]单干形(果树), 一种成墙树
- 2 vertical cordon  
直立单干形(果树)
- 3 tool shed (garden shed)  
工具棚(园内工棚)
- 4 water butt (water barrel)  
(大)水桶
- 5 climbing plant (climber, creeper, rambler)  
攀缘植物(匍匐[蔓生]植物)
- 6 compost heap  
堆肥堆, 肥料堆
- 7 sunflower  
向日葵
- 8 garden ladder (ladder)  
果园梯子
- 9 perennial (flowering perennial)  
多年生植物(开花的多年生植物)
- 10 garden fence (paling fence, paling)  
果园园篱栏(木栅, 园篱)
- 11 standard berry tree  
嫁接的茶果树
- 12 climbing rose (rambling rose) on

- the trellis arch  
攀缘(在拱架上的)蔷薇(蔓生蔷薇)
- 13 bush rose (standard rose tree)  
蔷薇灌木
- 14 summerhouse (garden house)  
凉亭, 凉棚
- 15 Chinese lantern (paper lantern)  
中国式灯笼(纸扎灯笼)
- 16 pyramid tree (pyramidal tree, pyramid), a free-standing espalier  
锥形树, 一种独立的篱式果树
- 17 double horizontal cordon  
水平双干形(果树)
- 18 flower bed, a border  
(路边)花坛
- 19 berry bush (gooseberry bush, currant bush)  
浆果灌木(醋栗[茶藨子]灌木)
- 20 concrete edging  
混凝土边沿
- 21 standard rose (standard rose tree)  
嫁接的蔷薇
- 22 border with perennials  
多年生植物花坛
- 23 garden path  
园圃小路[小径]
- 24 allotment holder  
园圃主, 园圃工作人员
- 25 asparagus patch (asparagus bed)  
芦笋[石刁柏]圃[苗床]

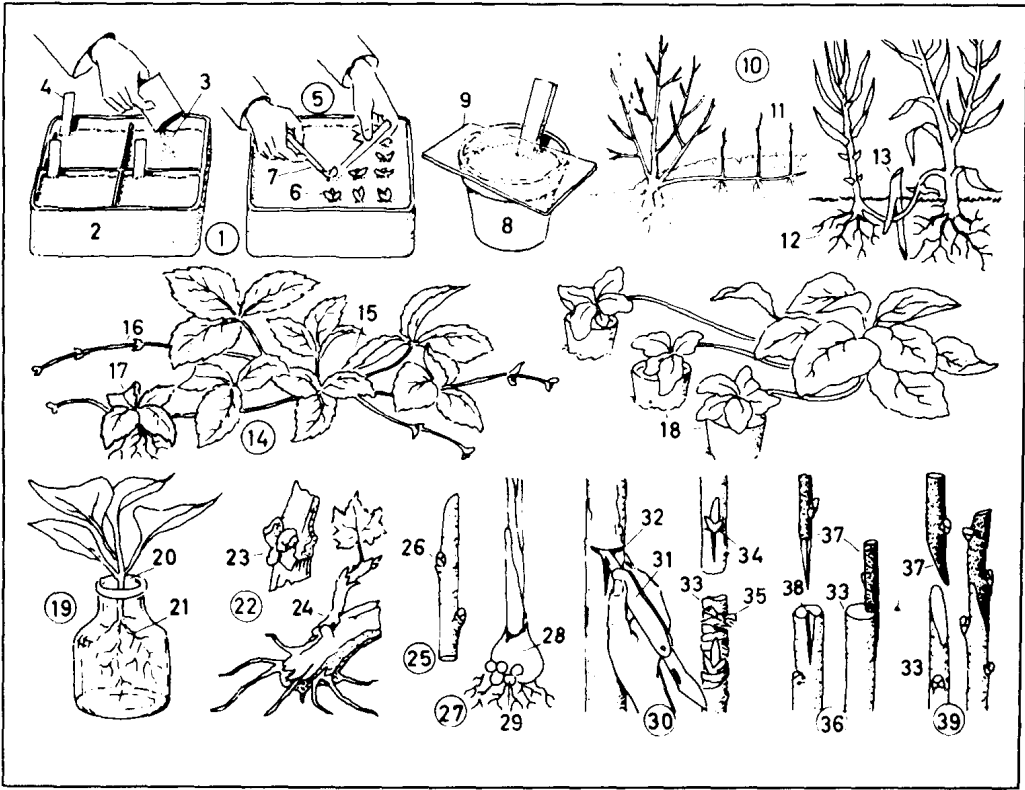
26 vegetable patch (vegetable plot)

- 蔬菜圃
- 27 scarecrow  
稻草人
- 28 runner bean (*Am. scarlet runner*), a bean plant on poles (bean poles)  
架豆(红花菜豆), 一种攀缘在支架上的豆科植物
- 29 horizontal cordon  
水平单干形(果树)
- 30 standard fruit tree  
嫁接的果树
- 31 tree stake  
树木支撑
- 32 hedge  
(矮)树篱

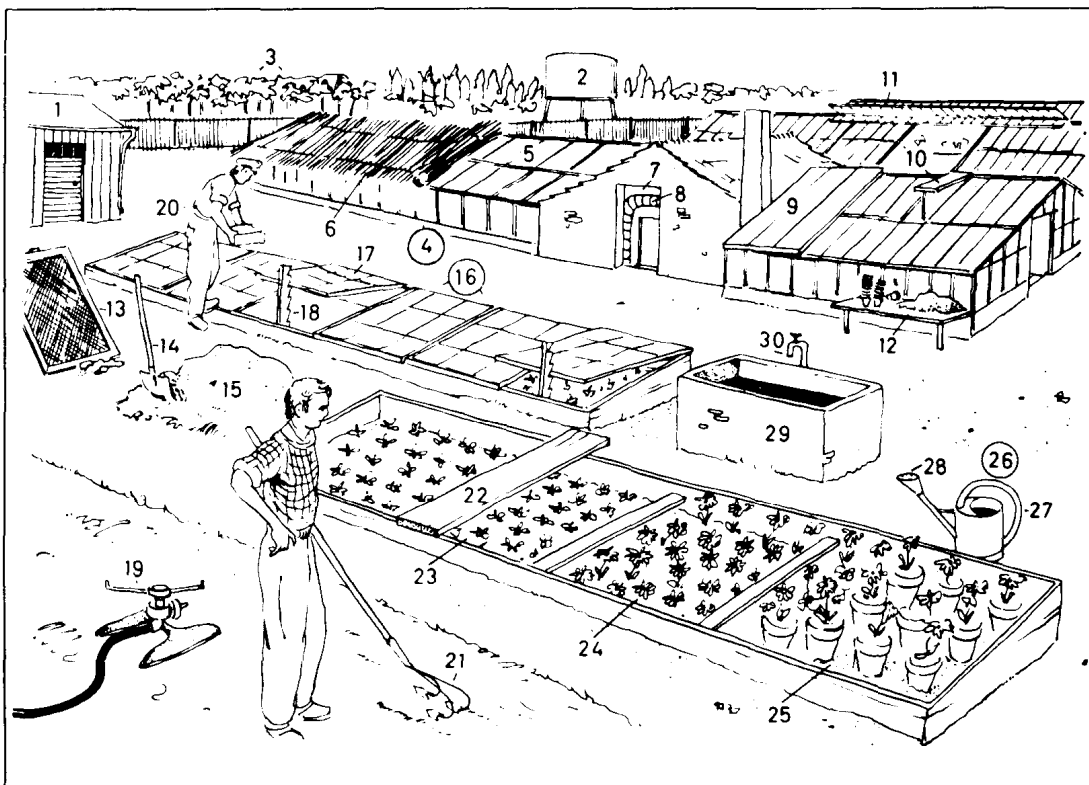


- 1 pelargonium (crane's bill), a geranium  
天竺葵, 一种老鹳草属植物
- 2 passion flower (Passiflora), a climbing plant (climber, creeper)  
西番莲, 一种攀缘植物
- 3 fuchsia, an anagraceous plant  
倒挂金钟, 一种柳叶菜科植物
- 4 nasturtium (Indian cress, tropaeolum)  
旱金莲
- 5 cyclamen, a primulaceous herb  
仙客来, 一种报春花科草本植物
- 6 petunia, a solanaceous herb  
矮牵牛(碧冬茄), 一种茄科草本植物
- 7 gloxinia (Sinningia), a gesneriaceous plant  
大岩桐(大岩桐属), 一种苦苣苔科植物
- 8 Clivia minata, an amaryllis (narcissus)  
君子兰, 一种水仙属植物
- 9 African hemp (Sparmannia), a tiliaceous plant, a linden plant  
非洲大麻, 一种椴科植物
- 10 begonia  
秋海棠
- 11 myrtle (common myrtle, Myrtus)  
香桃木, 爱神木(桃金娘科植物)
- 12 azalea, an ericaceous plant  
杜鹃花, 一种杜鹃花科植物
- 13 aloe, a liliaceous plant

- 芦荟, 一种百合科植物
- 14 globe thistle (Echinops)  
球刺(蓝刺头属植物)
- 15 stapelia (carrion flower), an asclepiadaceous plant  
腐臭花, 一种萝藦科豹皮花属植物
- 16 Norfolk Island Pine (an araucaria, grown as an ornamental)  
诺福克(小叶)南洋杉(一种观赏植物)
- 17 galingale, a cyperaceous plant of the sedge family  
高莎草 一种莎草科植物



- |  |  |   |
|--|--|---|
| 1 seed sowing (sowing)<br>播种                             | 17 small rooted leaf cluster<br>带细根的叶簇                     | 32 T-cut<br>T字形刻槽[切口]                       |
| 2 seed pan<br>播种盆  | 18 setting in pots<br>盆中栽植                                 | 33 support (stock, rootstock)<br>砧木         |
| 3 seed<br>种子   | 19 cutting in water<br>水中插枝                                | 34 inserted scion bud<br>插入后的接(穗)芽          |
| 4 label<br>标签  | 20 cutting (slip, set)<br>插条, 插枝                           | 35 raffia layer (bast layer)<br>韧皮层         |
| 5 pricking out (pricking off, transplanting)<br>疏苗移植, 移苗 | 21 root<br>根   | 36 side grafting<br>腹接, 侧接                  |
| 6 seedling (seedling plant)<br>(植物) 幼苗                   | 22 bud cutting on vine tendril<br>藤本上的芽插(芽接)               | 37 scion (shoot)<br>接穗(枝)                   |
| 7 dibble (dibble)<br>穴栽器                                 | 23 scion bud, a bud<br>接(穗)芽                               | 38 wedge-shaped notch<br>楔形槽[切口]            |
| 8 flower pot (pot)<br>花盆                                 | 24 sprouting (shooting) cutting<br>嫩芽插条                    | 39 splice graft (splice grafting)<br>搭接(合接) |
| 9 sheet of glass<br>玻璃片                                  | 25 stem cutting (hardwood cutting)<br>枝插(硬木插)              |   |
| 10 propagation by layering<br>压枝[条]繁殖                    | 26 bud<br>芽  |   |
| 11 layer<br>压条   | 27 propagation by bulbils (brood bud bulblets)<br>(用)小鳞茎繁殖 |   |
| 12 layer with roots<br>带根压条                              | 28 old bulb<br>老[母]鳞茎                                      |   |
| 13 forked stick used for fastening<br>固定用叉枝              | 29 bulbil (brood bud bulblet)<br>小鳞[球]茎                    |   |
| 14 propagation by runners<br>匍匐茎繁殖                       | 30-39 grafting (graftage)<br>嫁接(法)                         |   |
| 15 parent (parent plant)<br>亲本(株)                        | 30 budding (shield budding)<br>芽接(盾形[T字形]芽接)               |   |
| 16 runner<br>纤匍枝, 长匍茎                                    | 31 budding knife<br>芽接刀                                    |   |



1-51 market garden (Am. truck garden, truck farm)  
商品菜园

1 tool shed  
工具棚

2 water tower (water tank)  
水塔(水箱)

3 market garden (Am. truck garden, truck farm), a tree nursery  
树苗圃

4 hothouse (forcing house, warm house)  
暖房(温室)

5 glass roof  
玻璃屋顶

6 matting, e. g. straw matting, reed matting  
席(如:草席、芦席)

7 boiler room (boiler house)  
锅炉房[间]

8 heating pipe (pressure pipe)  
暖气管

9 shading panel (shutter)  
遮阳[光]板(活动窗板)

10-11 ventilators (vents)  
通风装置

10 ventilation window (window vent, hinged ventilator)  
通风窗(铰链式通风窗)

11 ridge vent  
(屋)脊通风口[孔]

12 potting table (potting bench)  
盆栽台

13 riddle (sieve, garden sieve, upright sieve)  
筛子(细筛、园艺筛、立筛)

14 garden shovel (shovel)  
园用铲[铁锹]

15 heap of earth (composted earth, prepared earth, garden mould, Am. mold)  
堆(肥)土(园(用肥)土)

16 hotbed (forcing bed, heated frame)  
温床(催育[加热]温床)

17 hotbed vent (frame vent)  
温床通风窗

18 vent prop  
通风窗支撑

19 sprinkler (sprinkling device)  
喷灌器(喷水装置)

20 gardener (nursery gardener, grower, commercial grower)  
园丁(苗圃工人、种植者、菜农)

21 cultivator (hand cultivator, grubber)  
中耕机(手扶中耕机、深耕中耕机)

22 plank  
(厚)木板

23 pricked-out seedlings (pricked-off seedlings)  
移植幼苗

24 forced flowers [forcing]

催栽花卉

25 potted plants (plants in pots, pot plants)  
盆栽植物

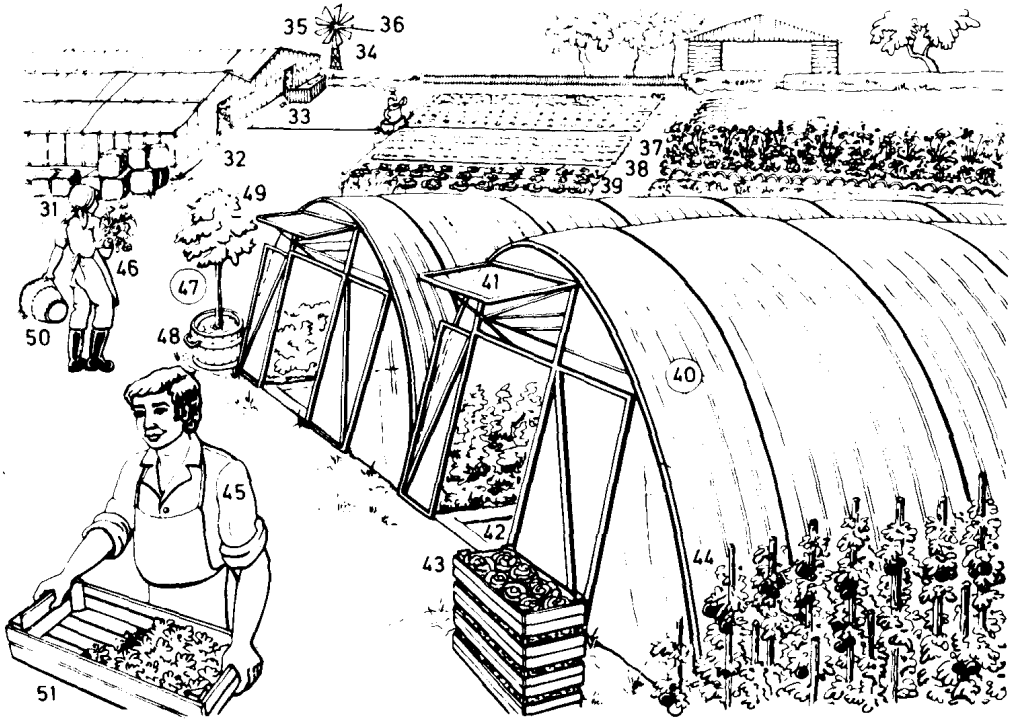
26 watering can (Am. sprinkling can)  
喷(水)壶

27 handle  
喷壶柄[把手]

28 rose  
(莲蓬式)喷嘴

29 water tank  
水箱,水槽

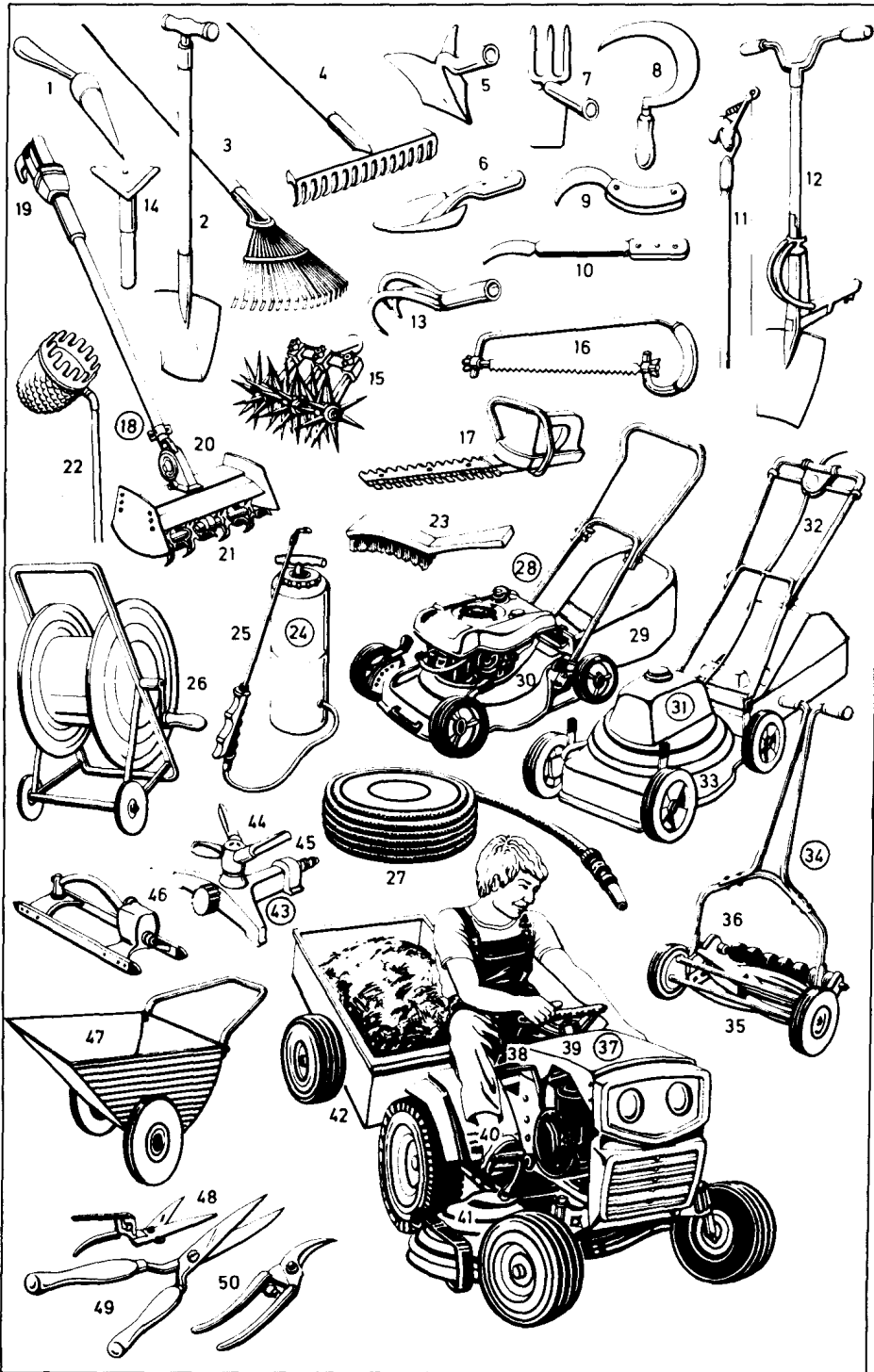
30 water pipe  
水管



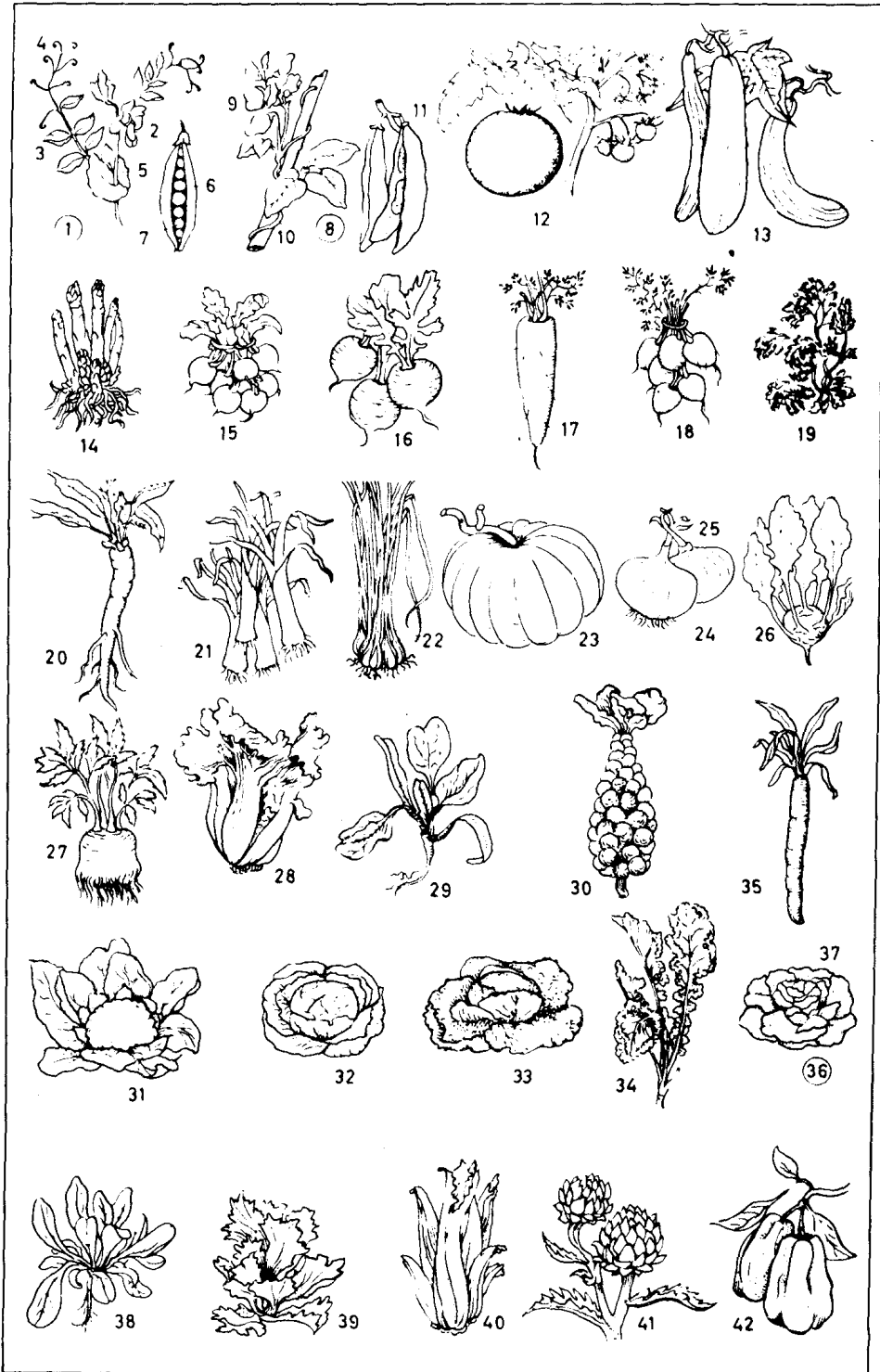
- |  |                        |
|--|------------------------|
| 31 bale of peat<br>泥炭(捆)包                                  | 园艺女工                   |
| 32 warm house (heated greenhouse)<br>暖房(可人工加热的温室)          | 47 tub plant<br>桶栽植物   |
| 33 cold house (unheated greenhouse)<br>冷房(不用人工加热的温室)       | 48 tub<br>木桶           |
| 34 wind generator<br>风力发电机                                 | 49 orange tree<br>柑橘树  |
| 35 wind wheel<br>风(车)轮                                     | 50 wire basket<br>铁丝篓  |
| 36 wind vane<br>风车叶片                                       | 51 seedling box<br>幼苗箱 |
| 37 shrub bed, a flower bed<br>灌木苗床, 一种花坛                   |                        |
| 38 hoop edging<br>(花坛的)环[箍]状边饰                             |                        |
| 39 vegetable plot<br>蔬菜区                                   |                        |
| 40 plastic tunnel (polythene greenhouse)<br>塑料棚(聚乙烯(薄膜)温室) |                        |
| 41 ventilation flap<br>通风活板                                |                        |
| 42 central path<br>中央走[通]道                                 |                        |
| 43 vegetable crate<br>装蔬菜的板条箱                              |                        |
| 44 tomato plant<br>番茄[西红柿]植株                               |                        |
| 45 nursery hand<br>园艺工人                                    |                        |
| 46 nursery hand<br>园艺工人                                    |                        |

- 1 dibber(dibble)  
穴栽器,点播器
- 2 spade  
铲,铁锹
- 3 lawn rake(wire-tooth rake)  
梳草耙(钉齿耙)
- 4 rake  
耙(子)
- 5 ridging hoe  
筑[起]垄锄
- 6 trowel  
(移植用的)小铲子
- 7 combined hoe and fork  
锄耙两用工具
- 8 sickle  
镰刀
- 9 gardener's knife(pruning knife, billhook)  
园丁刀(修枝刀,钩镰)
- 10 asparagus cutter(asparagus knife)  
挖芦笋[石刁柏]刀
- 11 tree pruner(long-handled pruner)  
高枝剪(长柄剪枝刀)
- 12 semi-automatic spade  
半自动铲[锹]
- 13 three-pronged cultivator  
三齿中耕器
- 14 tree scraper(bark scraper)  
刮树皮刀
- 15 lawn aerator(aerator)  
草坪通气器
- 16 pruning saw(saw for cutting branches)  
修枝锯
- 17 battery-operated hedge trimmer  
用电池驱动的绿篱修剪机
- 18 motor cultivator  
机动中耕机
- 19 electric drill  
电动转轴
- 20 gear  
齿轮,传动装置
- 21 cultivator attachment  
中耕机附件
- 22 fruit picker  
采果器
- 23 tree brush(bark brush)  
树皮刷(子)
- 24 sprayer for pest control  
防治病虫害喷雾器
- 25 lance  
喷雾管
- 26 hose reel(reel and carrying cart)  
(浇水)软管卷盘车
- 27 garden hose  
花园浇水管
- 28 motor lawn mower(motor mower)  
机动割[刈]草机
- 29 grassbox  
贮草箱
- 30 two-stroke motor  
二冲程(式)发动机
- 31 electric lawn mower(electric mower)  
电动割[刈]草机
- 32 electric lead(electric cable)  
(电)引线(电缆线)
- 33 cutting unit  
切割装置
- 34 hand mower  
手扶割[刈]草机
- 35 cutting cylinder  
切割滚筒
- 36 blade  
切割刀片
- 37 riding mower  
乘式割[刈]草机
- 38 brake lock  
制动器,刹车闸
- 39 electric starter  
电动起动机
- 40 brake pedal  
制动踏板,脚煞车
- 41 cutting unit  
切割装置
- 42 tip-up trailer  
自卸拖车
- 43 revolving sprinkler,a lawn sprinkler  
旋转式喷灌器,一种草地喷水器
- 44 revolving nozzle  
旋转式喷嘴
- 45 hose connector  
软管接头
- 46 oscillating sprinkler  
摆动式喷灌器
- 47 wheelbarrow  
手推(小)车
- 48 grass shears  
修草剪
- 49 hedge shears  
修绿篱剪
- 50 secateurs(pruning shears)  
修[整]枝剪



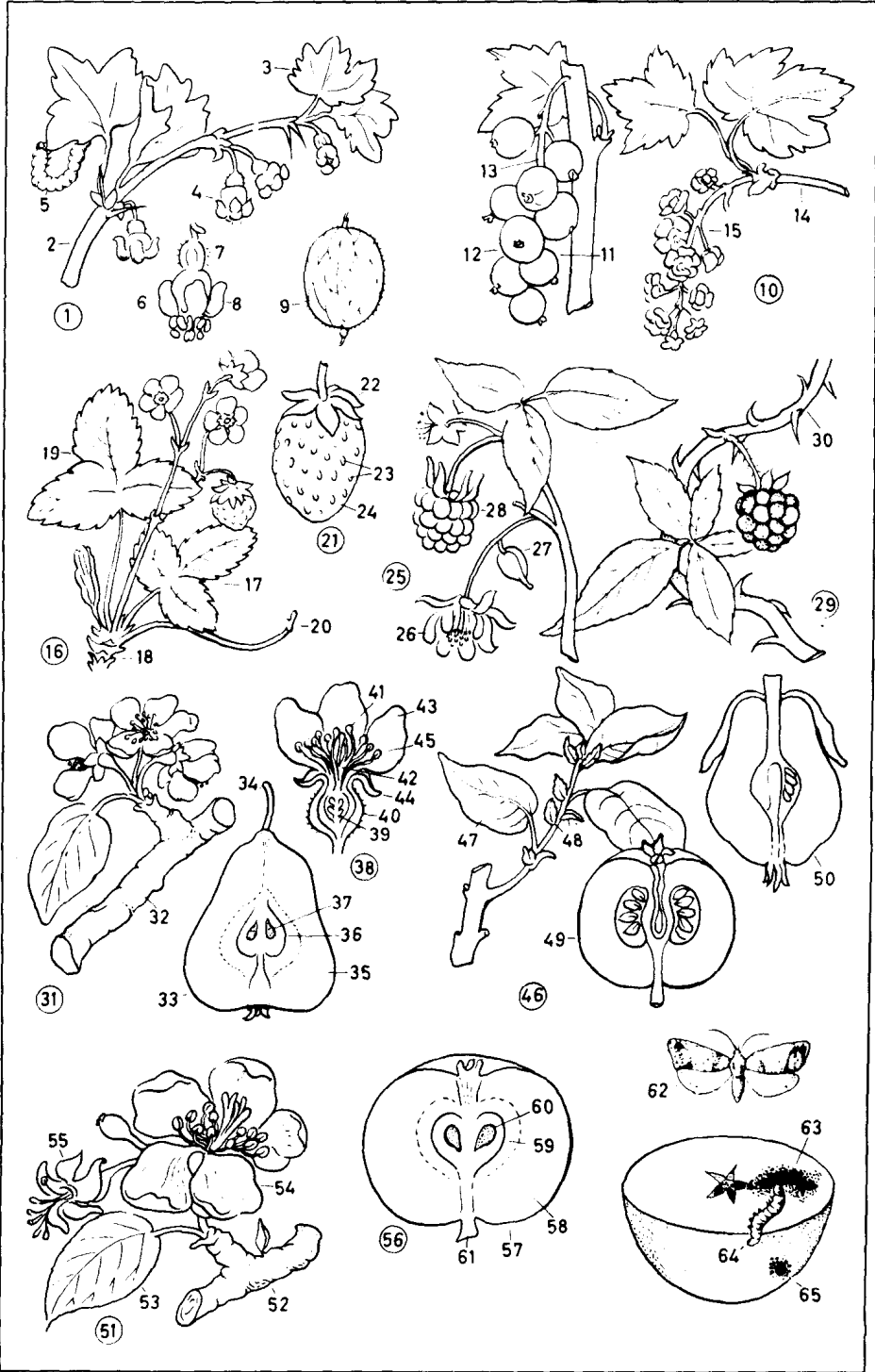


- 1-11 leguminous plants  
(Leguminosae)  
豆科植物
- 1 pea, a plant with a papilionaceous corolla  
豌豆, 一种具有蝶形花冠植物
- 2 pea flower  
豌豆花
- 3 pinnate leaf  
羽状叶
- 4 pea tendril, a leaf tendril  
豌豆卷须, 一种叶卷须
- 5 stipule  
托叶
- 6 legume (pod), a seed vessel (pericarp, legume)  
豆类
- 7 pea [seed]  
豌豆 [种子]
- 8 bean plant (bean), a climbing plant (climber, creeper); varieties: broad bean (runner bean, *Am.* scarlet runner), climbing bean (climber, pole bean), scarlet runner bean; *smaller*: dwarf French bean (bush bean)  
豆科植物, 一种攀缘植物 (种类: 蚕豆, 攀缘菜豆, 红花菜豆; 小株型: 矮法国豆, 矮豌豆)
- 9 bean flower  
菜豆花
- 10 twining beanstalk  
缠绕茎
- 11 bean [pod with seeds]  
菜豆 [带种的荚果]
- 12 tomato  
番茄, 西红柿
- 13 cucumber  
黄瓜
- 14 asparagus  
石刁柏, 芦笋
- 15 radish  
(做生菜用的) 小萝卜
- 16 white radish  
白萝卜
- 17 carrot  
胡萝卜
- 18 stump-rooted carrot  
球根胡萝卜
- 19 parsley  
欧芹
- 20 horse-radish  
辣根
- 21 leeks  
韭葱
- 22 chives  
细香葱
- 23 pumpkin (*Am.* squash); *sim.*: melon  
南瓜 (类似: 甜瓜)
- 24 onion  
洋葱
- 25 onion skin  
洋葱皮
- 26 kohlrabi  
球茎甘蓝, 苕蓝
- 27 celeriac  
根芹菜
- 28-34 brassicas (leaf vegetables)  
芸苔属植物 (叶菜类)
- 28 chard (Swiss chard, sea kale beet)  
卷心菜, 牛皮菜
- 29 spinach  
菠菜
- 30 Brussels sprouts (sprouts)  
抱子甘蓝
- 31 cauliflower  
花椰菜, 菜花
- 32 cabbage (round cabbage, head of cabbage), a brassica; cultivated races (*cultivars*): green cabbage, red cabbage  
结球甘蓝 (卷心菜, 圆 [洋] 白菜), 一种芸苔属植物 (栽培品种: 绿甘蓝, 红甘蓝)
- 33 savoy (savoy cabbage)  
皱叶甘蓝 (萨沃伊甘蓝)
- 34 kale (curly kale, kail), a winter green  
羽衣甘蓝, 一种冬令蔬菜
- 35 scorzonera (black salsify)  
雅葱 (细卷雅葱)
- 36-40 salad plants  
生食菜类
- 36 lettuce (cabbage lettuce, head of lettuce)  
莴苣 (卷心 [结球] 莴苣)
- 37 lettuce leaf  
莴苣叶
- 38 corn salad (lamb's lettuce)  
野苣, 羊莴苣 (败酱科)
- 39 endive (*endive leaves*)  
苦苣菜 (叶)
- 40 chicory (succory, salad chicory)  
菊苣 (生食用菊苣)
- 41 globe artichoke  
洋蓟, 朝鲜蓟
- 42 sweet pepper (Spanish paprika)  
甜椒 (西班牙辣椒)

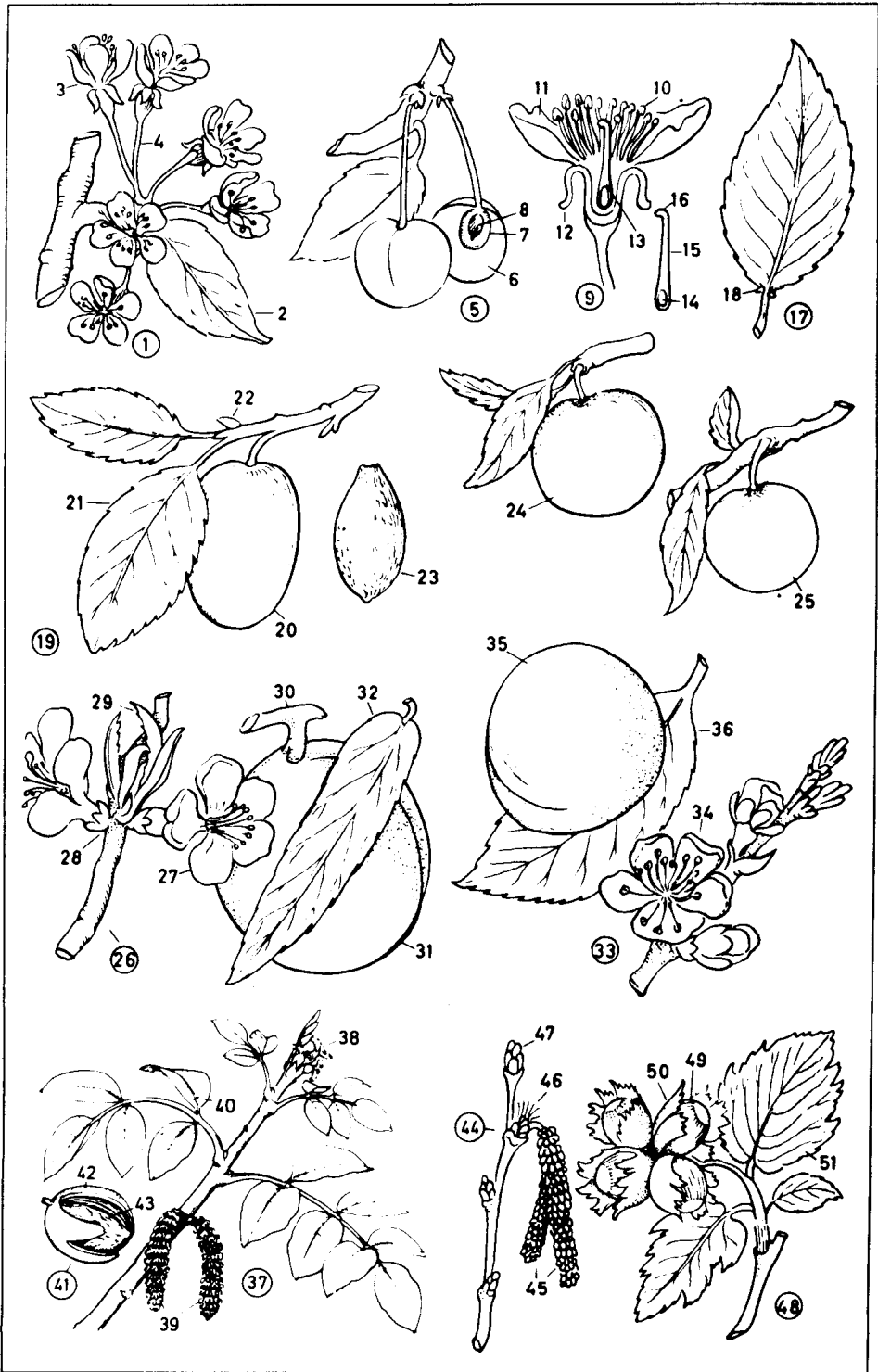


- 1-30 soft fruit (berry bushes)  
(无核)浆果(浆果类灌木)
- 1-15 Ribes  
醋栗[茶藨子]属植物
- 1 gooseberry bush  
醋栗灌木
- 2 flowering gooseberry cane  
开花的醋栗枝[茎秆]
- 3 leaf  
叶
- 4 flower  
花
- 5 magpie moth larva  
毛(毛)虫(醋栗蛾的幼虫)
- 6 gooseberry flower  
醋栗花
- 7 epigynous ovary  
上位子房
- 8 calyx(sepals)  
花萼(萼片)
- 9 gooseberry, a berry  
醋栗, 一种浆果
- 10 currant bush  
糖醋栗树[枝]
- 11 cluster of berries  
成串浆果, 浆果簇
- 12 currant  
糖醋栗
- 13 stalk  
柄
- 14 flowering cane of the currant  
开花的糖醋栗枝
- 15 raceme  
总状花序
- 16 strawberry plant; *varieties*; wild  
strawberry (woodland  
strawberry), garden strawberry,  
alpine strawberry  
草莓(种类; 野草莓(森林草莓), 园生草  
莓, 高山草莓)
- 17 flowering and fruit-bearing  
plant  
开花结果枝
- 18 rhizome  
根(状)茎
- 19 ternate leaf (trifoliate leaf)  
三出叶
- 20 runner (prostrate stem)  
匍匐枝(匍匐茎)
- 21 strawberry, a pseudocarp  
草莓, 一种假果
- 22 epicalyx  
副萼
- 23 achene (seed)  
瘦果(种子)
- 24 flesh (pulp)  
果肉
- 25 raspberry bush  
悬钩子(悬钩子灌木)
- 26 raspberry flower  
悬钩子花
- 27 flower bud (bud)  
花芽, 花蕾
- 28 fruit (raspberry), an aggreg  
fruit (compound fruit)  
果实(悬钩子), 一种聚合果
- 29 blackberry  
黑莓
- 30 thorny tendril  
棘刺状卷须
- 31-61 pomiferous plants  
梨果类植物
- 31 pear tree; *wild*: wild pear tree  
梨树(野生型; 野梨树)
- 32 flowering branch of the pear tree  
开花的梨树枝
- 33 pear [longitudinal section]  
梨[纵切面]
- 34 pear stalk (stalk)  
梨柄
- 35 flesh (pulp)  
(梨)果肉
- 36 core (carpels)  
果心(心皮)
- 37 pear pip (seed), a fruit pip  
梨的种子
- 38 pear blossom  
梨花
- 39 ovules  
胚珠
- 40 ovary  
子房
- 41 stigma  
柱头
- 42 style  
花柱
- 43 petal  
花瓣
- 44 sepal  
花萼, 萼片
- 45 stamen (anther)  
雄蕊(花药)
- 46 quince tree  
榲桲树
- 47 quince leaf  
榲桲叶
- 48 stipule  
托叶
- 49 apple-shaped quince  
[longitudinal section]  
苹果形榲桲[纵切面]
- 50 pear-shaped quince  
[longitudinal section]  
梨形榲桲[纵切面]
- 51 apple tree; *wild*: crab apple tree  
苹果树(野生型; 酸苹果树; 花红树)
- 52 flowering branch of the apple  
tree  
开花的苹果枝
- 53 leaf  
叶
- 54 apple blossom  
苹果花
- 55 withered flower  
凋萎的花
- 56 apple [longitudinal section]  
苹果[纵切面]
- 57 apple skin  
苹果皮
- 58 flesh (pulp)  
(苹)果肉
- 59 core (apple core, carpels)  
果心(心皮)
- 60 apple pip, a fruit pip  
苹果种子
- 61 apple stalk (stalk)  
苹果柄
- 62 codling moth (codlin moth)  
苹果蠹蛾
- 63 burrow (tunnel)  
蛀洞, 蛀道
- 64 larva (grub, caterpillar) of a  
small moth  
蠕, 毛(毛)虫(一种小蛾的幼虫)

65 wormhole  
蛀孔, 虫眼

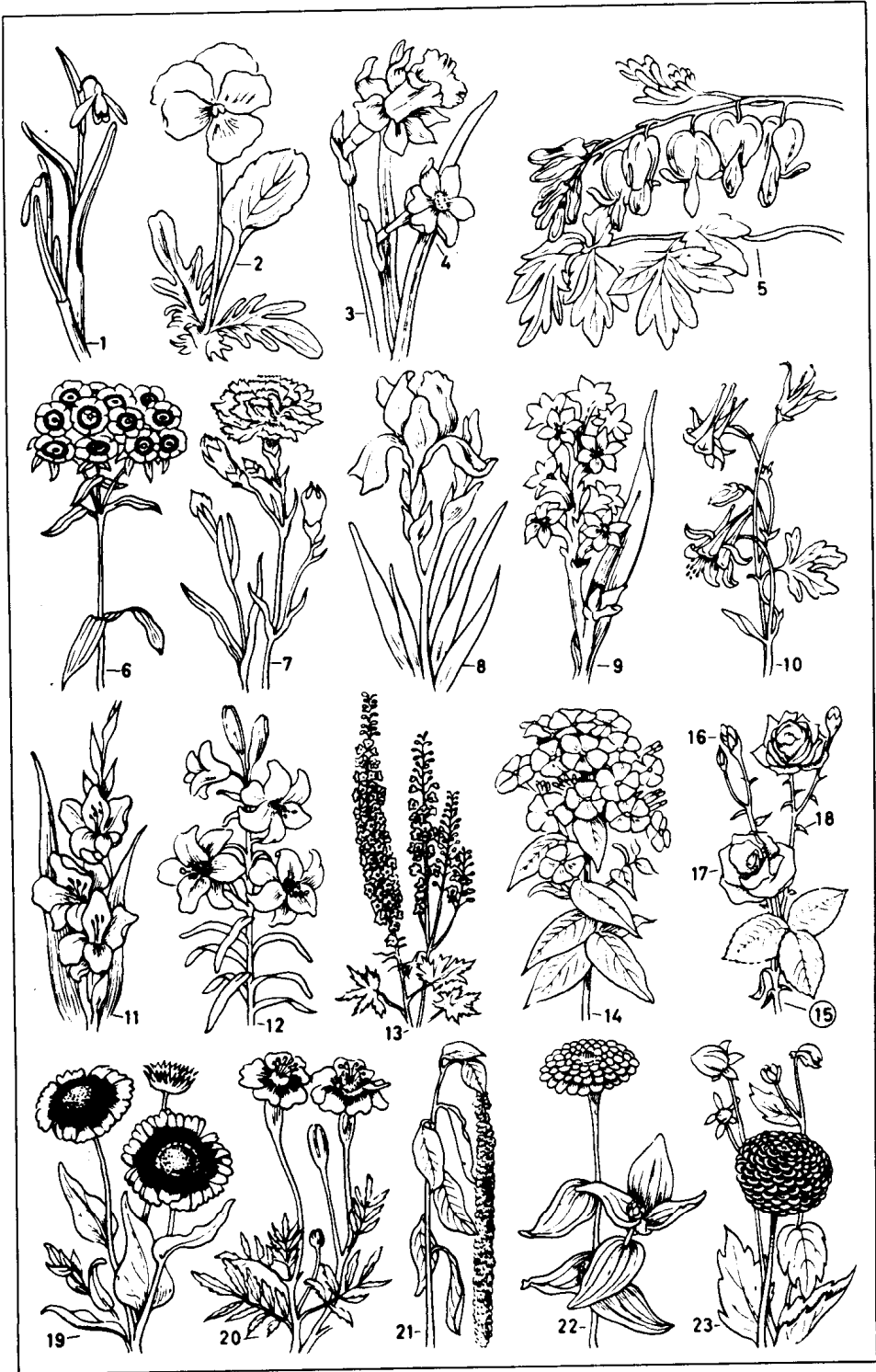


- 1-36 drupes (drupaceous plants)  
核果类植物
- 1-18 cherry tree  
樱桃树
- 1 flowering branch of the cherry tree (branch of the cherry tree in blossom)  
开花的樱桃枝
- 2 cherry leaf  
樱桃叶
- 3 cherry flower (cherry blossom)  
樱桃花
- 4 peduncle (pedicel, flower stalk)  
花梗, 花柄
- 5 cherry; varieties, sweet cherry (heart cherry), wild cherry (bird cherry), sour cherry, morello cherry (morello)  
樱桃 (种类, 欧洲甜樱桃 (鸡心 [尖果] 樱桃), 野樱桃 (稠李), 酸樱桃, 欧洲樱桃)
- 6-8 cherry (cherry fruit) [cross section]  
樱桃 (横切面)
- 6 flesh (pulp)  
(樱桃) 果肉
- 7 cherry stone  
樱桃核
- 8 seed  
种子
- 9 flower (blossom) [cross section]  
(樱桃) 花 (横切面)
- 10 stamen (anther)  
雄蕊 (花药)
- 11 corolla (petals)  
花冠 (花瓣)
- 12 sepal  
花萼, 萼片
- 13 carpel (pistil)  
心皮 (雌蕊)
- 14 ovule enclosed in perigynous ovary  
包在周位子房中的胚珠
- 15 style  
花柱
- 16 stigma  
柱头
- 17 leaf  
叶
- 18 nectary (honey gland)  
蜜腺
- 19-23 plum tree  
李属植物
- 19 fruit-bearing branch  
结果枝
- 20 oval, black-skinned plum  
卵形黑皮李
- 21 plum leaf  
李叶
- 22 bud  
芽
- 23 plum stone  
李核
- 24 greengage  
西洋李, 青梅 (子)
- 25 mirabelle (transparent gage), a plum  
布拉斯李, 一种李属植物
- 26-32 peach tree  
桃树
- 26 flowering branch (branch in blossom)  
开花枝
- 27 peach flower (peach blossom)  
桃花
- 28 flower shoot  
花枝
- 29 young leaf (sprouting leaf)  
嫩叶 (萌芽叶)
- 30 fruiting branch  
结果枝
- 31 peach  
桃
- 32 peach leaf  
桃叶
- 33-36 apricot tree  
杏树
- 33 flowering apricot branch (apricot branch in blossom)  
开花的杏树枝
- 34 apricot flower (apricot blossom)  
杏花
- 35 apricot  
杏
- 36 apricot leaf  
杏叶
- 37-51 nuts  
坚果类植物
- 37-43 walnut tree  
核桃树
- 37 flowering branch of the walnut tree  
开花的核桃树枝
- 38 female flower  
雌花
- 39 male inflorescence (male flowers, catkins with stamens)  
雄花序 (雄花, 由雄蕊组成的柔荑花序)
- 40 alternate pinnate leaf  
互生羽状复叶
- 41 walnut, a drupe (stone fruit)  
核桃 (核果)
- 42 soft shell (cupule)  
软壳 (壳斗)
- 43 walnut, a drupe (stone fruit)  
核桃 (核果)
- 44-51 hazel tree (hazel bush), an anemophilous shrub (a wind-pollinating shrub)  
榛树, 一种风媒灌木
- 44 flowering hazel branch  
开花的榛树枝
- 45 male catkin  
雄柔荑花序
- 46 female inflorescence  
雌花序
- 47 leaf bud  
叶芽
- 48 fruit-bearing branch  
结果枝
- 49 hazelnut (hazel, cobnut, cob), a drupe (stone fruit)  
榛子, 一种核果
- 50 involucre (husk)  
总苞 (外果壳)
- 51 hazel leaf  
榛叶

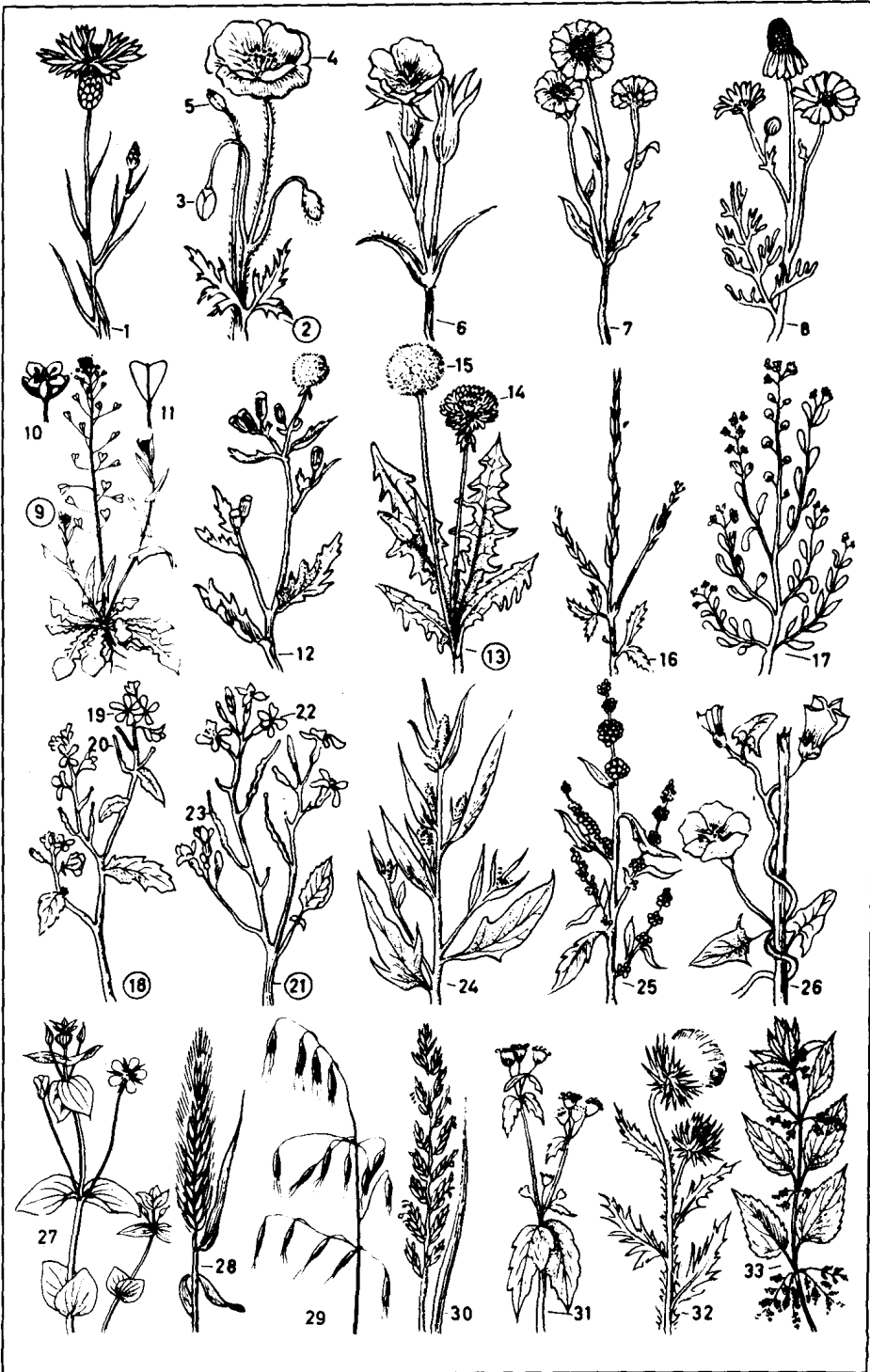


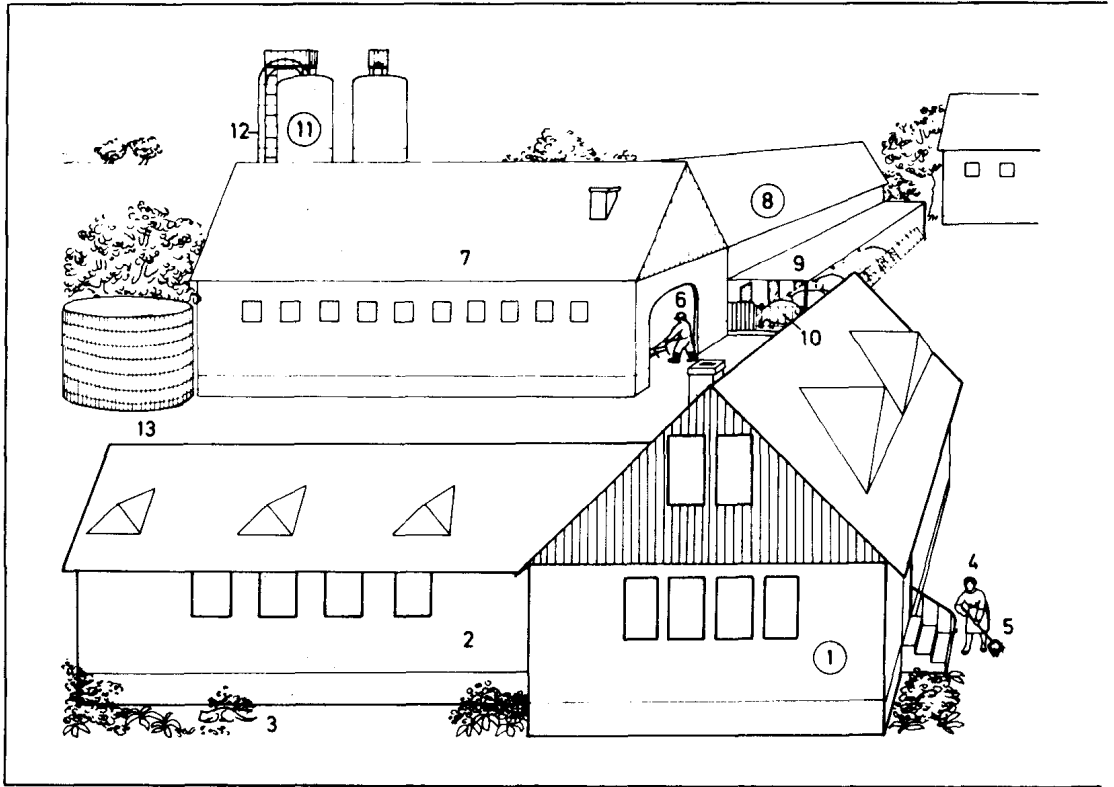
- 1 snowdrop(spring snowflake)  
雪花[片]莲
- 2 garden pansy(heartsease pansy), a pansy  
三色堇
- 3 trumpet narcissus(trumpet daffodil, Lent lily), a narcissus  
黄水仙, 一种水仙
- 4 poet's narcissus(pheasant's eye, poet's daffodil), *sim.* :  
polyanthus narcissus  
诗人[红口]水仙(多花水仙)
- 5 bleeding heart(lyre flower), a fumariaceous flower  
荷包牡丹, 一种紫堇科花卉
- 6 sweet william(bunch pink), a carnation  
须苞石竹, 一种美国石竹
- 7 gillyflower(gilliflower, clove pink, clove carnation)  
香石竹(康乃馨)
- 8 yellow flag(yellow water flag, yellow iris), an iris  
黄菖蒲
- 9 tuberose  
晚香玉
- 10 columbine(aquilegia)  
耬斗菜
- 11 gladiolus(sword lily)  
唐菖蒲(剑兰)
- 12 Madonna lily(Annunciation lily, Lent lily), a lily  
白百合花
- 13 larkspur(delphinium), a ranunculaceous plant  
翠雀(飞燕草), 一种毛茛科植物
- 14 moss pink(moss phlox), a phlox  
丛生福祿考(福祿考属)
- 15 garden rose(China rose)  
月季花
- 16 rosebud, a bud  
花芽, 花蕾
- 17 double rose  
重瓣月季[玫瑰]
- 18 rose thorn, a thorn  
玫瑰花刺
- 19 gaillardia  
天人菊
- 20 African marigold(tagetes)  
万寿菊
- 21 love-lies-bleeding, an amaranthine flower  
千穗谷, 一种苋属花卉
- 22 zinnia  
百日菊
- 23 pompon dahlia, a dahlia  
大丽花(大丽菊属)



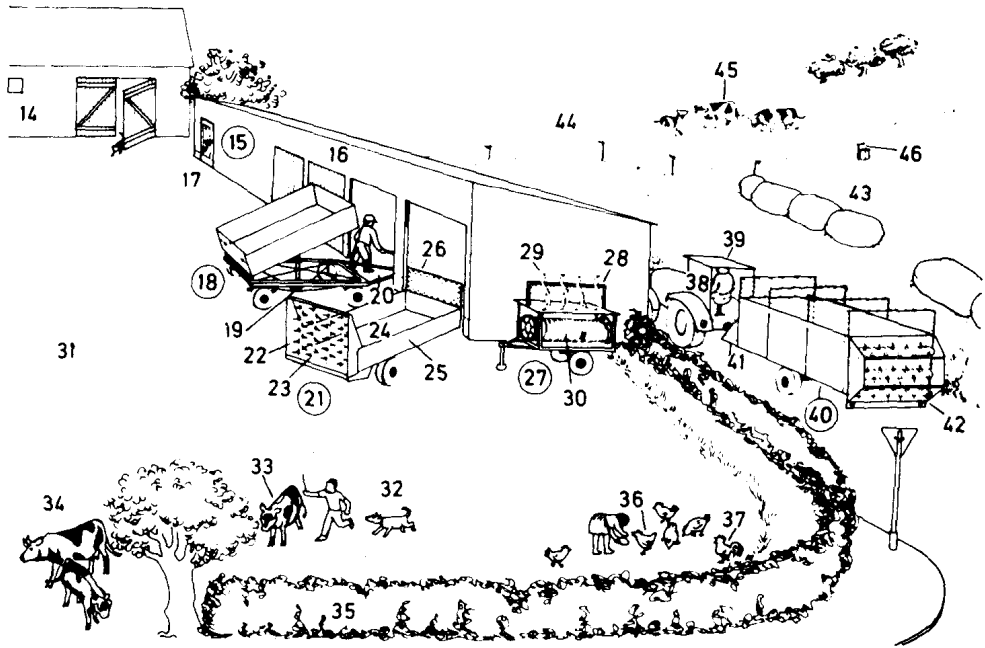


- 1 corn flower (bluebottle), a centaury  
矢车菊, 一种矢车菊属植物
- 2 corn poppy (field poppy), a poppy  
虞美人, 一种罂粟科植物
- 3 bud  
花蕾
- 4 poppy flower  
虞美人花
- 5 seed capsule containing poppy seeds  
含虞美人种子的蒴果
- 6 corn cockle (corn campion, crown-of-the-field)  
麦仙翁 (麦毒草)
- 7 corn marigold (field marigold), a chrysanthemum  
珍珠菊 (琉球金盏花), 一种万寿菊属植物
- 8 corn camomile (field camomile, camomile, chamomile)  
春黄菊
- 9 shepherd's purse  
荠菜
- 10 flower  
(荠菜)花
- 11 fruit (pouch-shaped pod)  
(荠菜)果 (囊状荚果)
- 12 common groundsel  
(欧洲)千里光
- 13 dandelion  
蒲公英
- 14 flower head (capitulum)  
头状花序
- 15 infructescence  
果序
- 16 hedge mustard, a mustard  
药用芥, 一种芥
- 17 stonecrop  
景天
- 18 wild mustard (charlock, runch)  
野芥
- 19 flower  
(野芥)花
- 20 fruit, a siliqua (pod)  
长角果 (荚果)
- 21 wild radish (jointed charlock)  
野(生)萝卜 (有节野芥)
- 22 flower  
(野萝卜)花
- 23 fruit (siliqua, pod)  
野萝卜果 (长角果, 荚果)
- 24 common orache (common orach)  
滨藜
- 25 goosefoot  
藜
- 26 field bindweed (wild morning glory), a bindweed  
田旋花
- 27 scarlet pimpernel (shepherd's weatherglass, poor man's weatherglass, eye-bright)  
海绿, 琉璃繁缕
- 28 wild barley (wall barley)  
野(生)大麦
- 29 wild oat  
野(生)燕麦
- 30 common couch grass (couch, quack grass, quick grass, quitch grass, scutch grass, twitch grass, witchgrass); *sim.*: bearded couch grass, sea couch grass  
茅草 (有须茅草, 海茅草)
- 31 gallant soldier  
辣子草, 牛膝菊
- 32 field eryngo (Watling Street thistle), a thistle  
(田)刺芹, 一种野薊
- 33 stinging nettle, a nettle  
刺荨麻, 一种荨麻





- 1 house  
房子
- 2 stable  
马棚, 畜厩
- 3 house cat (cat)  
家猫
- 4 farmer's wife  
农场主妇
- 5 broom  
扫帚
- 6 farmer  
农场主
- 7 cowshed  
牛棚
- 8 pigsty (sty, Am. pigpen, hogpen)  
猪栏, 猪圈
- 9 outdoor trough  
室外饲槽
- 10 pig  
猪
- 11 above-ground silo (fodder silo)  
贮塔(饲料筒仓)
- 12 silo pipe (standpipe for filling the silo)  
(装饲料的)筒仓竖管
- 13 liquid manure silo  
液厩肥池[槽]



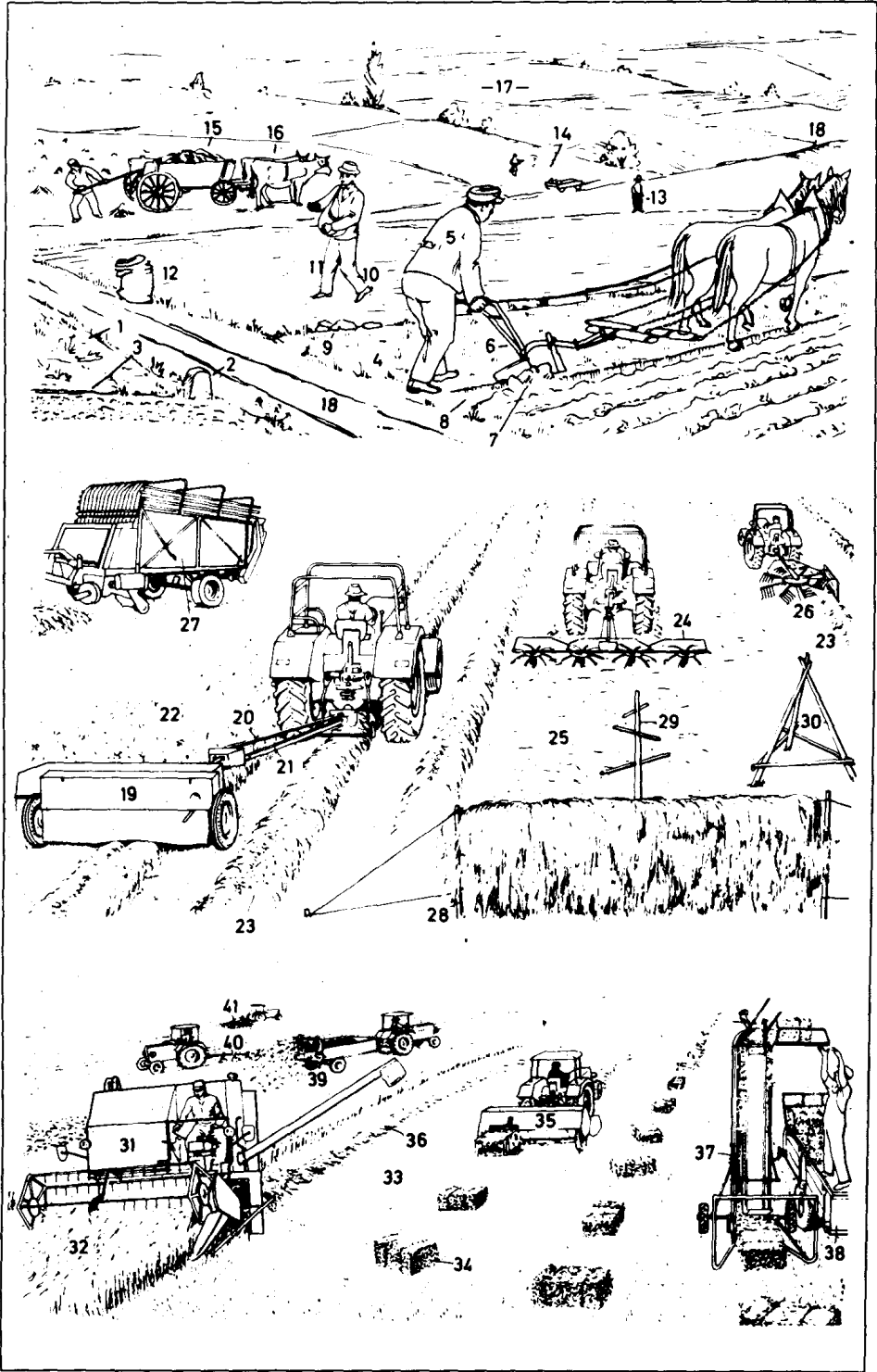
- 14 outhouse  
附属建筑(物)
- 15 machinery shed  
机器房[库]
- 16 sliding door  
拉门
- 17 door to the workshop  
通往工场的门
- 18 three-way tip-cart, a transport vehicle  
三面[向]自卸车, 一种运输车辆
- 19 tipping cylinder  
倾卸滚筒
- 20 shafts  
轴
- 21 manure spreader (fertilizer spreader, manure distributor)  
撒肥机
- 22 spreader unit (distributor unit)  
撒肥装置
- 23 spreader cylinder (distributor cylinder)  
撒肥缸, 撒肥滚筒
- 24 movable scraper floor  
活动刮板
- 25 side planking (side board)  
侧板
- 26 wire mesh front  
铁丝网挡板
- 27 sprinkler cart  
喷水车
- 28 sprinkler stand  
喷水器支架

- 29 sprinkler, a revolving sprinkler  
喷水器, 旋转式喷水器
- 30 sprinkler hoses  
喷水用软管
- 31 farmyard  
农家场院
- 32 watchdog  
看门[家]狗
- 33 calf  
牛犊
- 34 dairy cow (milk-cow, milker)  
乳牛
- 35 farmyard hedge  
场院围篱
- 36 chicken (hen)  
母鸡
- 37 cock (Am. rooster)  
公鸡
- 38 tractor  
拖拉[牵引]机
- 39 tractor driver  
拖拉机驾驶员
- 40 all-purpose trailer  
万[通]用拖车
- 41 [folded] pickup attachment  
(折叠式) 拾取附件
- 42 unloading unit  
卸载组件
- 43 polythene silo, a fodder silo  
聚乙烯饲料包
- 44 meadow  
牧草地
- 45 grazing cattle  
放牧的牛群

- 46 electrified fence  
带电围栏

## 1-41 work in the fields

- 田间工作[作业]
- 1 fallow(fallow field, fallow ground)  
休耕[闲]地
- 2 boundary stone  
界石
- 3 boundary ridge, a balk (balk)  
田埂
- 4 field  
田地
- 5 farmworker (agricultural worker, farmhand, farm labourer, *Am.* laborer)  
农场工人
- 6 plough (*Am.* plow)  
犁
- 7 clod  
土块
- 8 furrow  
犁沟
- 9 stone  
石块
- 10-12 sowing  
播种
- 10 sower  
播种者
- 11 seedlip  
播种袋
- 12 seed corn (seed)  
谷种(种子)
- 13 field guard  
田间看守人
- 14 chemical fertilizer, (artificial fertilizer); *kinds*: potash fertilizer, phosphoric acid fertilizer, lime fertilizer, nitrogen fertilizer  
化学[人工]肥料(种类: 钾肥、磷肥、钙肥、氮肥)
- 15 cartload of manure (farmyard manure, dung)  
一车肥料(农家肥料, 粪肥)
- 16 oxteam (team of oxen, *Am.* span of oxen)  
双驾牛车
- 17 fields (farmland)  
农田(耕地)
- 18 farm track (farm road)  
田间小路
- 19-30 hay harvest (haymaking)  
干草的收获[制备]
- 19 rotary mower with swather (swath reaper)  
旋转式刈幅割草机(刈幅收割机)
- 20 connecting shaft (connecting rod)  
连杆
- 21 power take-off (power take-off shaft)  
动力输出轴
- 22 meadow  
牧草地, 饲料种植地
- 23 swath (swathe)  
刈幅
- 24 tedder (rotary tedder)  
摊草机(旋转式摊草机)
- 25 teded hay  
摊晒的干草
- 26 rotary swather  
旋转式收割机
- 27 trailer with pickup attachment  
有拾禾装置的拖车
- 28 fence rack (rickstand), a drying rack for hay  
篱式干草架, 一种晒干草的架子
- 29 rickstand, a drying rack for hay  
干草架, 一种晒干草的架子
- 30 hay tripod  
干草三脚架
- 31-41 grain harvest and seedbed preparation  
谷物收获和苗床整地
- 31 combine harvester  
联合收割机
- 32 cornfield  
庄稼地
- 33 stubble field  
留茬地
- 34 bale of straw  
禾秆捆
- 35 straw baler (straw press), a highpressure baler  
禾秆压捆机, 一种高压压捆机
- 36 swath (swathe) of straw (windrow of straw)  
一刈幅禾秆(刈下后摊开晒干的禾秆)
- 37 hydraulic bale loader  
液压草捆装载机
- 38 trailer  
拖车
- 39 manure spreader  
撒肥机
- 40 four-furrow plough (*Am.* plow)  
四铧犁
- 41 combination seed-harrow  
组合播种耙



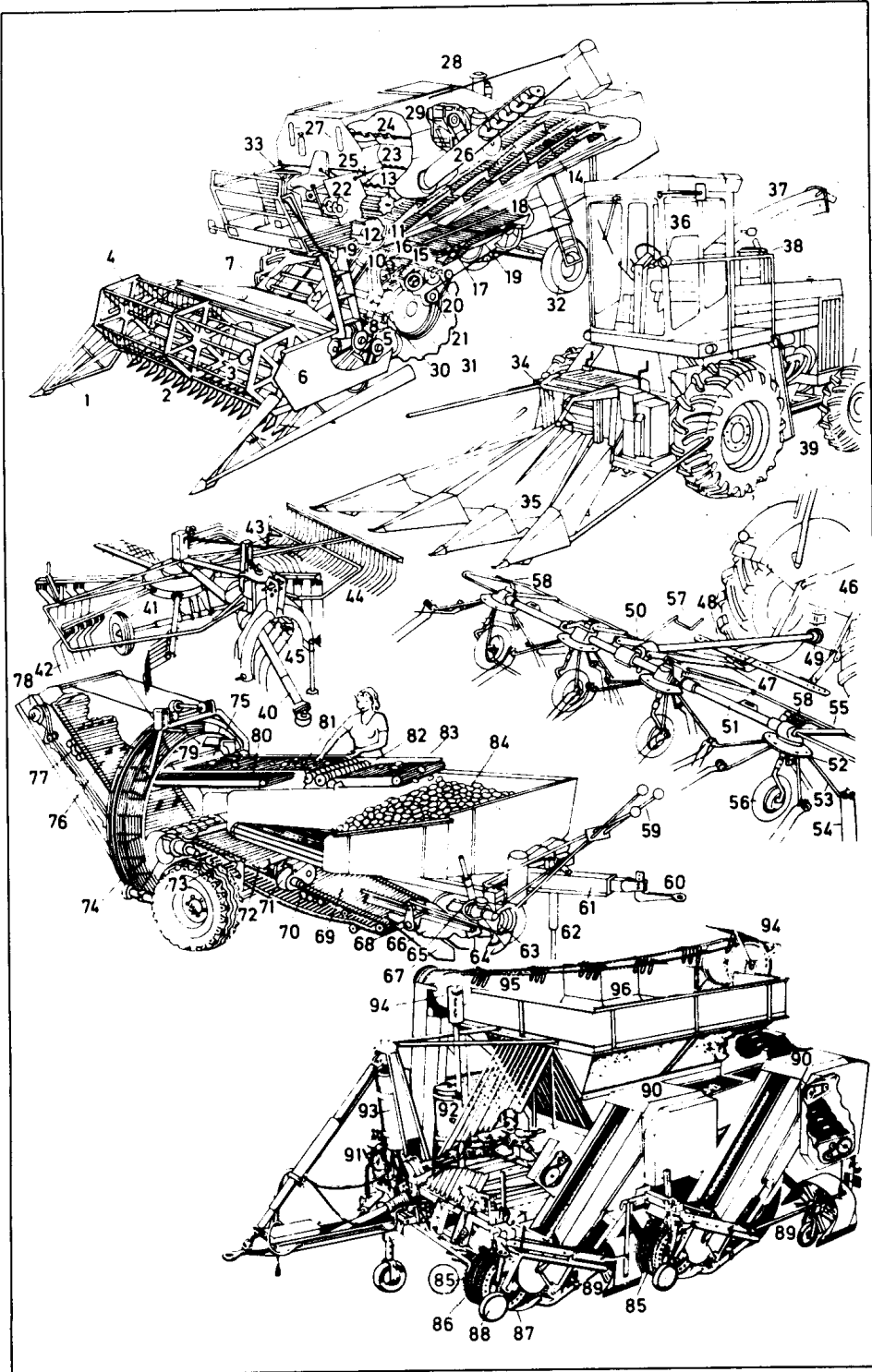
1-33 combine harvester  
(combine)

- 联合收割机  
1 divider  
分禾器  
2 grain lifter  
扶茎器,扶穗器  
3 cutter bar  
刀具杆,切割器刀杆  
4 pickup reel, a spring-tine reel  
(拾取器的)拔禾轮,一种有弹簧齿的拔禾轮  
5 reel gearing  
拔禾轮传动装置  
6 auger  
进料螺杆  
7 chain and slat elevator  
链耙式升运器  
8 hydraulic cylinder for adjusting the cutting unit  
调节切割装置的液压缸  
9 stone catcher(stone trap)  
集石器  
10 awner  
除芒器  
11 concave  
(脱粒)凹板  
12 threshing drum(drum)  
脱谷滚筒  
13 revolving beater[for freeing straw from the drum and preparing it for the shakers]  
旋转式搅打机[以圆筒脱谷再送往播动器(筛)]  
14 straw shaker(strawwalker)  
稻草筛(稻草播动器)  
15 fan for compressed-air winnowing  
压气式簸谷送风机(风扇)  
16 preparation level  
预加工平面  
17 louvered-type sieve  
鱼鳞筛  
18 sieve extension  
鱼鳞筛的延长部分  
19 shoe sieve(reciprocating sieve)  
下筛(往复筛)  
20 grain auger  
谷粒螺杆  
21 tailings auger  
筛除物螺杆  
22 tailings outlet  
筛除物排出口  
23 grain tank  
粮箱  
24 grain tank auger  
粮箱螺杆  
25 augers feeding to the grain tank unloader  
粮箱卸粮装置的喂送螺杆  
26 grain unloader spout  
卸粮槽  
27 observation ports for checking tank contents  
检查箱容量观察口  
28 six-cylinder diesel engine  
六(汽)缸柴油发动机  
29 hydraulic pump with oil reservoir  
带贮油箱的液压泵  
30 driving axle gearing  
驱动轴传动装置  
31 driving wheel tyre(Am. tire)  
驱动轮轮胎  
32 rubber-tyred(Am. rubber-tired) wheel on the steering axle  
转向橡胶轮胎  
33 driver's position

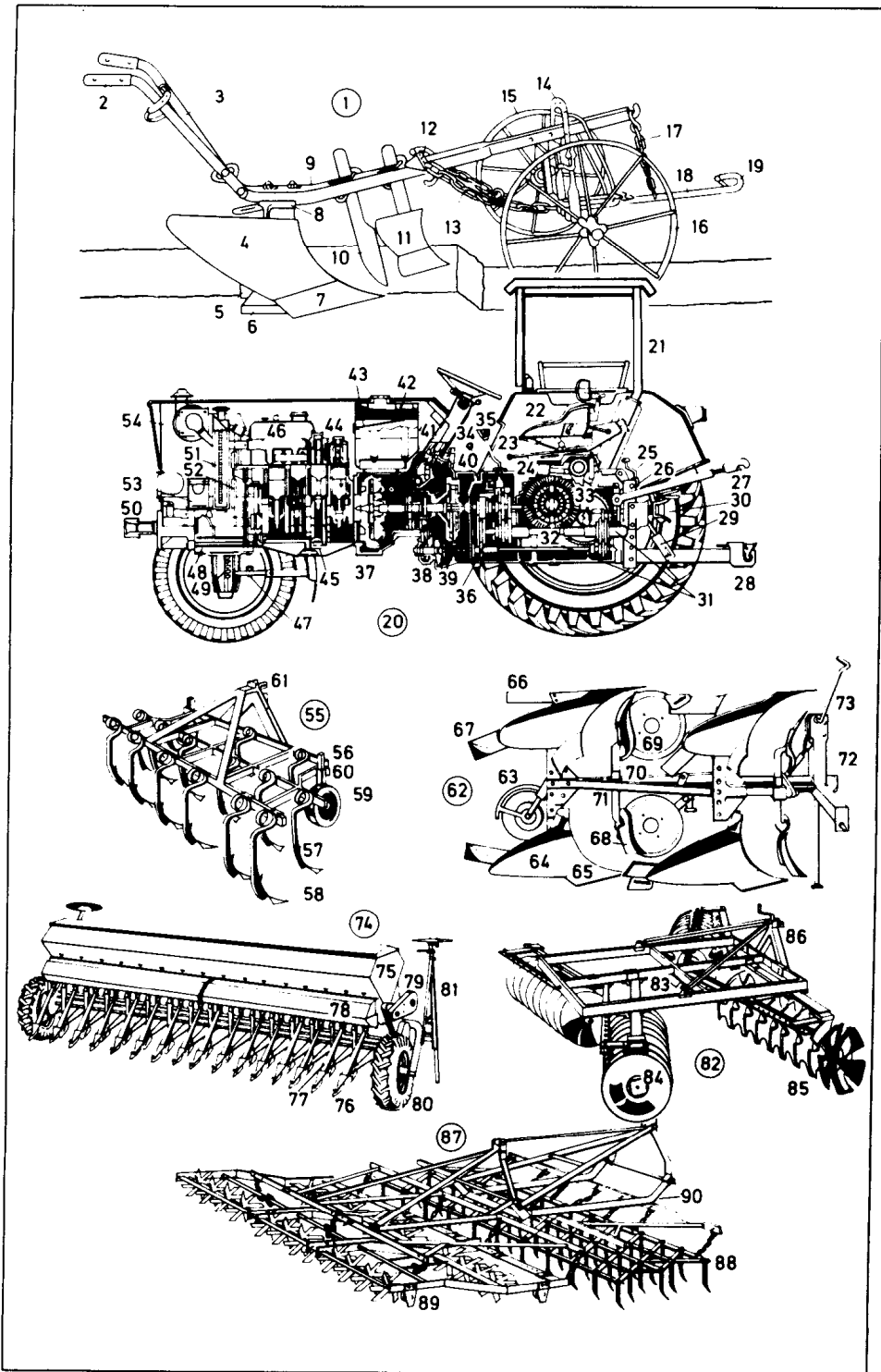
- 驾驶员座位  
34-39 self-propelled forage harvester  
(self-propelled field chopper)  
自走式饲料收割机  
34 cutting drum(chopper drum)  
切碎(机)滚筒  
35 corn head  
玉米收割台  
36 cab(driver's cab)  
驾驶室  
37 swivel-mounted spout  
(discharge pipe)  
旋转式卸粮管  
38 exhaust  
排气管  
39 rear-wheel steering system  
后轮转向系统  
40-45 rotary swather  
旋转式条割[刈幅]机  
40 cardan shaft  
万向轴  
41 running wheel  
行走轮  
42 double spring tine  
双弹齿  
43 crank  
手摇柄  
44 swath rake  
集草(铺条)耙  
45 three-point linkage  
三点连接[悬挂]装置  
46-58 rotary tedder  
旋转式摊草机  
46 tractor  
牵引机,拖拉机  
47 draw bar  
牵引杆  
48 cardan shaft  
万向轴  
49 power take-off(power take-off shaft)  
动力输出轴  
50 gearing(gears)  
传动装置  
51 frame bar  
框杆,机架连接杆  
52 rotating head  
(间苗用)转盘  
53 tine bar  
耙齿杆  
54 double spring tine  
双弹齿  
55 guard rail  
导向板  
56 running wheel  
行走轮  
57 height adjustment crank  
高度调节手柄  
58 wheel adjustment  
行走轮调节装置  
59-84 potato harvester  
马铃薯收获机  
59 control levers for the lifters of the digger and the hopper and for adjusting the shaft  
挖斗、料斗升运装置和轴调节装置的控制杆  
60 adjustable hitch  
可调式挂扣  
61 drawbar  
牵引杆  
62 drawbar support  
牵引杆支架  
63 cardan shaft connection  
万向轴连接装置  
64 press roller  
压辊  
65 gearing(gears)for the hydraulic

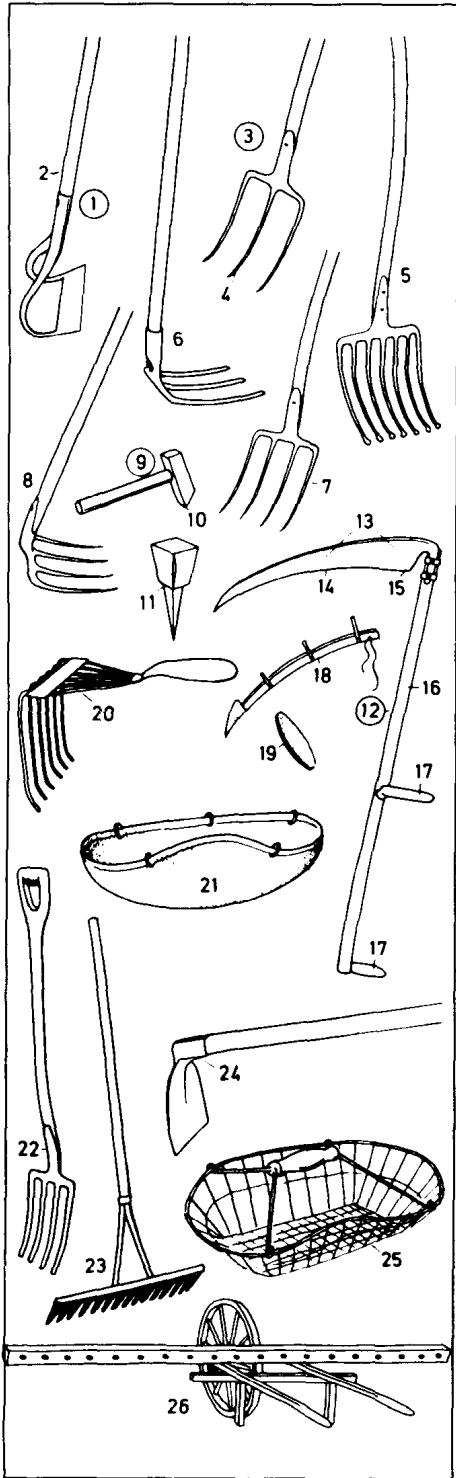
- system  
液压系统传动装置  
66 disc(disk)coulter(Am. colter)(rolling coulter)  
圆盘犁,圆盘开沟器  
67 three-bladed share  
三叶犁头[锄铲]  
68 disc(disk)coulter(Am. colter) drive  
圆盘[盘式开沟器]传动装置  
69 open-web elevator  
条杆式升运器  
70 agitator  
抖动器  
71 multi-step reduction gearing  
多级减速齿轮装置  
72 feeder  
进给器,送料器  
73 haulm stripper(flail rotor)  
茎叶摘除器(连捆式滚筒)  
74 rotary elevating drum  
旋转式升运滚筒  
75 mechanical tumbling separator  
机械滚转分离器  
76 haulm conveyor with flexible haulm strippers  
可调式茎叶摘除器的(茎叶)传送带  
77 haulm conveyor agitator  
茎叶传送带抖动装置  
78 haulm conveyor drive with V-belt  
茎叶传送带的V型皮带传动装置  
79 studded rubber belt for sorting vines, clods and stones  
分拣薯蔓、泥块和石头用的橡皮带  
80 trash conveyor  
残屑输送机  
81 sorting table  
分拣台  
82 rubber-disc(rubber-disk)rollers for presorting  
盘式橡皮预拣滚轮  
83 discharge conveyor  
卸粮输送机  
84 endless-floor hopper  
循环底板料斗  
85-96 beet harvester  
甜菜收获机  
85 toppler  
切顶器  
86 feeler  
测隙片[规],仿形器  
87 topping knife  
甜菜切顶刀  
88 feeler support wheel with depth adjustment  
具有耕深调节装置的测隙片支承轮  
89 beet cleaner  
甜菜清理装置  
90 haulm elevator  
茎叶升运器  
91 hydraulic pump  
液压泵  
92 compressed-air reservoir  
贮气筒  
93 oil tank(oil reservoir)  
油箱(油槽)  
94 tensioning device for the beet elevator  
甜菜升运器的张紧装置  
95 beet elevator belt  
甜菜升运器传送带  
96 beet hopper  
甜菜装粮漏斗



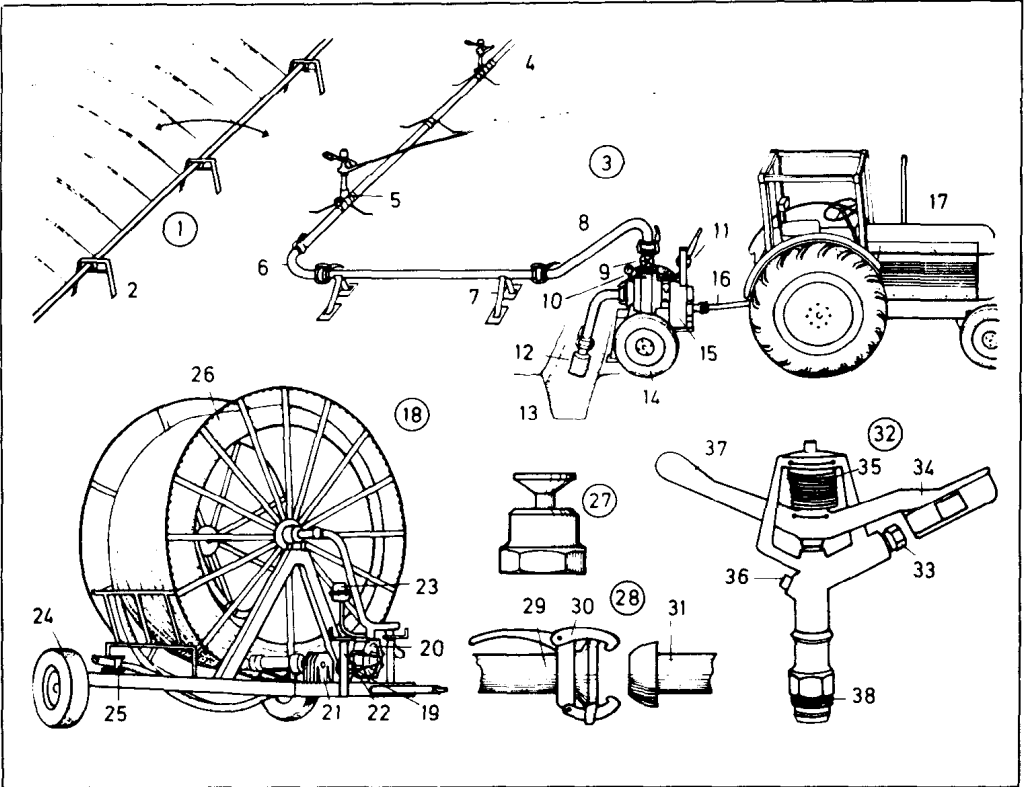


- 1 wheel plough (*Am. plow*), a single-bottom plough [*form.* ]  
轮式犁, 一种单铧犁
- 2 handle  
手柄
- 3 plough (*Am. plow*) stilt (plough handle)  
犁把, 犁柄
- 4-8 plough (*Am. plow*) bottom  
犁体
- 4 mouldboard (*Am. moldboard*)  
犁壁, 翻土犁板
- 5 landside  
犁侧板
- 6 sole (slade)  
犁踵, 犁底板
- 7 ploughshare (share, *Am. plowshare*)  
犁铧
- 8 frog (frame)  
犁托(犁架)
- 9 beam (plough beam, *Am. plowbeam*)  
犁轭, 犁架
- 10 knife coulter (*Am. colter*), a coulter  
犁刀
- 11 skim coulter (*Am. colter*)  
前犁(副犁)
- 12 guide-chain crossbar  
导向链横杆
- 13 guide chain  
导向链
- 14-19 forecarriage  
前导轮架
- 14 adjustable yoke (yoke)  
可调式犁
- 15 land wheel  
地轮
- 16 furrow wheel  
(犁的)沟轮
- 17 hake chain  
牵引调节板链
- 18 draught beam (drawbar)  
牵引杆(拉杆)
- 19 hake  
牵引调节板
- 20 tractor (general-purpose tractor)  
牵引机(通用牵引机)
- 21 cab frame (roll bar)  
座舱架, 驾驶室框架
- 22 seat  
座位
- 23 power take-off gear-change (gearshift)  
动力输出齿轮变速器(换挡机构)
- 24-29 power lift  
动力提升机构
- 24 ram piston  
油缸活塞
- 25 lifting rod adjustment  
提升杆调节装置
- 26 drawbar frame  
拉杆[牵引杆]架
- 27 top link  
上拉杆
- 28 lower link  
下拉杆
- 29 lifting rod  
提升杆
- 30 drawbar coupling  
拉杆[牵引杆]联结器
- 31 live power take-off (live power take-off shaft, take-off shaft)  
有效动力输出轴
- 32 differential gear (differential)  
差速齿轮(差速器)
- 33 floating axle  
浮动轴
- 34 torque converter lever  
扭矩变速器杆
- 35 gear-change (gearshift)  
齿轮变速器(换挡机构)
- 36 multi-speed transmission  
多速变速器
- 37 fluid clutch (fluid drive)  
液力离合器
- 38 power take-off gear  
动力输出齿轮
- 39 main clutch  
主离合器
- 40 power take-off gear-change (gearshift) with power take-off clutch  
带功率输出离合器的有效功率输出齿轮变速器
- 41 hydraulic power steering and reversing gears  
液压转向及倒档齿轮
- 42 fuel tank  
燃料[油]箱
- 43 float lever  
浮动杆
- 44 four-cylinder diesel engine  
四(汽)缸柴油发动机
- 45 oil sump and pump for the pressure-feed lubrication system  
压力给油润滑系统的油池和油泵
- 46 fresh oil tank  
新油油箱, 清洁油油箱
- 47 track rod (*Am. tie rod*)  
轮距杆(系杆)
- 48 front axle pivot pin  
前轴支轴销
- 49 front axle suspension  
前轴悬架
- 50 front coupling (front hitch)  
前联结装置
- 51 radiator  
散热器
- 52 fan  
风扇
- 53 battery  
蓄电池组
- 54 oil bath air cleaner (oil bath air filter)  
油浴式空气滤清器
- 55 cultivator (grubber)  
中耕机(深耕中耕机)
- 56 sectional frame  
组合架
- 57 spring tine  
弹性铤齿
- 58 share, a diamond-shaped share; *sim.*: chisel-shaped share  
铤铲, 一种菱形铤铲(凿形铤铲)
- 59 depth wheel  
限深轮
- 60 depth adjustment  
深度调节装置
- 61 coupling (hitch)  
联结装置
- 62 reversible plough (*Am. plow*), a mounted plough  
双向犁(翻转犁)
- 63 depth wheel  
限深轮
- 64-67 plough (*Am. plow*) bottom, a general-purpose plough bottom  
犁体, 一种通用犁体
- 64 mouldboard (*Am. moldboard*)  
犁壁, 翻土犁板
- 65 ploughshare (share, *Am. plowshare*), a pointed share  
犁铧, 一种尖形犁头
- 66 sole (slade)  
犁踵, 犁底板
- 67 landside  
犁侧板
- 68 skim coulter (*Am. colter*)  
前犁(副犁)
- 69 disc (disk) coulter (*Am. colter*) (rolling coulter)  
圆犁刀
- 70 plough (*Am. plow*) frame  
犁架
- 71 beam (plough beam, *Am. plowbeam*)  
犁轭(犁架)
- 72 three-point linkage  
三点联结[悬挂]装置
- 73 swivel mechanism  
翻转机构
- 74 drill  
条播机
- 75 seed hopper  
种子箱
- 76 drill coulter (*Am. colter*)  
条播开沟器
- 77 delivery tube, a telescopic tube  
输种管, 一种伸缩管
- 78 feed mechanism  
进给装置
- 79 gearbox  
齿轮箱
- 80 drive wheel  
驱动轮
- 81 track indicator  
轮迹指示器, 划行器
- 82 disc (disk) harrow, a semimounted implement  
圆盘耙, 一种半圆固定式农具
- 83 discs (disks) in X-configuration  
X形圆盘耙片
- 84 plain disc (disk)  
普通圆盘耙片
- 85 serrated-edge disc (disk)  
锯齿缘圆盘耙片
- 86 quick hitch  
快速系扣
- 87 combination seed-harrow  
联合播种耙
- 88 three-section spike-tooth harrow  
三组钉齿耙
- 89 three-section rotary harrow  
三组旋转耙
- 90 frame  
机架





- 1 draw hoe (garden hoe)  
除草锄(园圃用锄)
- 2 hoe handle  
锄柄
- 3 three-pronged (three-tined) hay  
fork (fork)  
三齿干草叉
- 4 prong (tine)  
叉尖(尖齿)
- 5 potato fork  
马铃薯叉
- 6 potato hook  
马铃薯手掘叉
- 7 four-pronged (four-tined)  
manure fork (fork)  
四齿粪叉
- 8 manure hoe  
厩肥耙
- 9 whetting hammer [for  
scythes]  
磨刀锤(磨镰刀用)
- 10 peen (pane)  
锤尖头
- 11 whetting anvil [for scythes]  
磨刀砧(磨镰刀用)
- 12 scythe  
长柄镰刀, 大镰刀
- 13 scythe blade  
长柄镰刀刀片
- 14 cutting edge  
切割刃口
- 15 heel  
刀踵, 刀后端
- 16 snath (snathe, snead, sneath)  
长柄镰刀柄
- 17 handle  
把手, 手柄
- 18 scythe sheath  
长柄镰刀鞘
- 19 whetstone (scythestone)  
磨石(磨刀石)
- 20 potato rake  
马铃薯耙
- 21 potato planter  
种马铃薯用的筐箩
- 22 digging fork (fork)  
掘土叉
- 23 wooden rake (rake, hayrake)  
木耙(干草搂耙)
- 24 hoe (potato hoe)  
锄(马铃薯中耕锄)
- 25 potato basket, a wire basket  
马铃薯篮, 一种铁丝篮
- 26 clover broadcaster  
三叶草撒播机

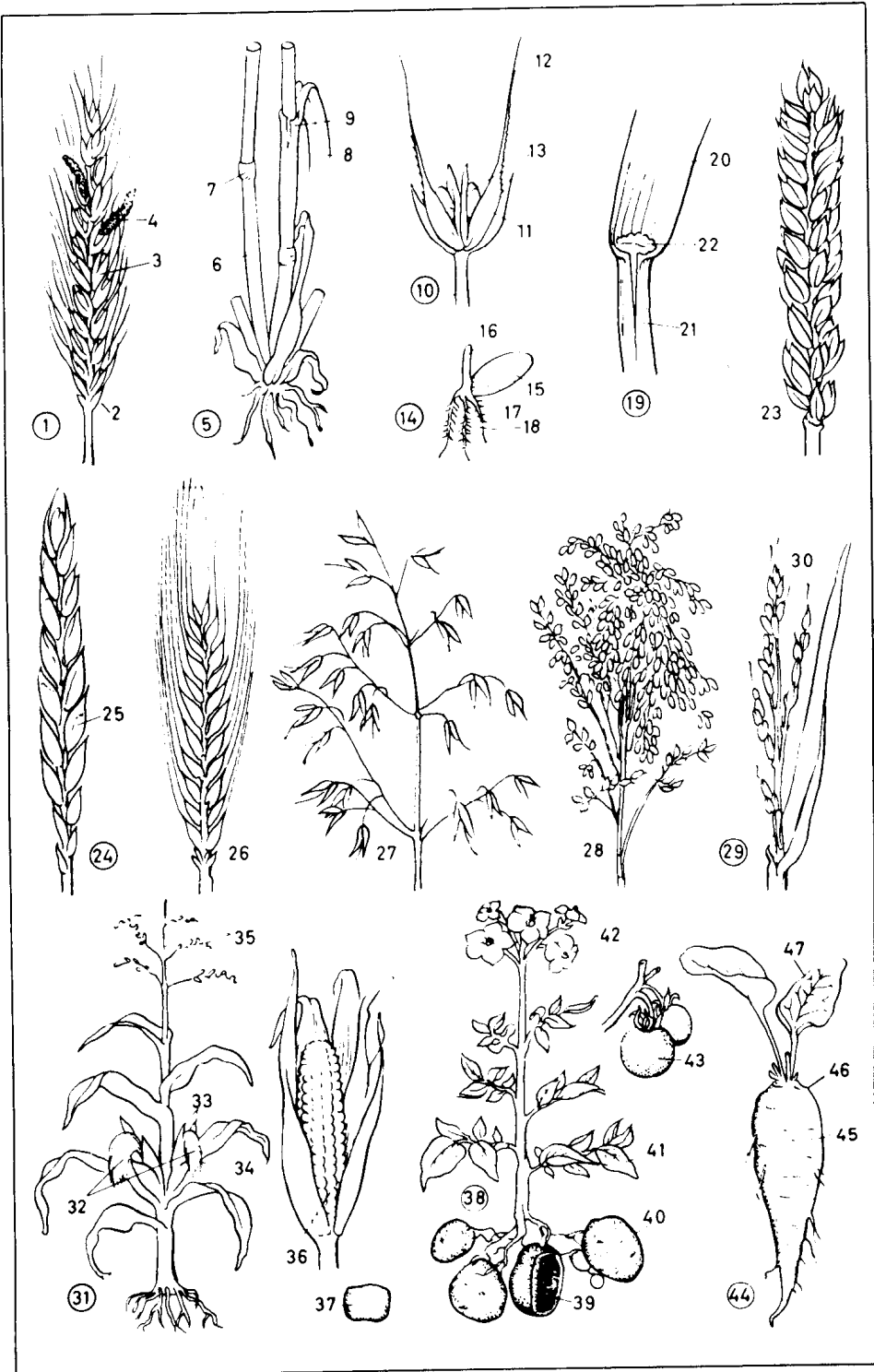


- 1 oscillating spray line  
摆动式喷灌管路
- 2 stand (steel chair)  
支架(钢座)
- 3 portable irrigation system  
移动式灌溉系统
- 4 revolving sprinkler  
旋转式喷灌器
- 5 standpipe coupler  
立管接头
- 6 elbow with cardan joint (cardan coupling)  
带十字接头的肘管, 万向弯管
- 7 pipe support (trestle)  
输水管支座[支架]
- 8 pump connection  
水泵连接管(接头)
- 9 delivery valve  
输水阀
- 10 pressure gauge (Am. gage) (manometer)  
压力表(液体压力计)
- 11 centrifugal evacuating pump  
离心式抽水泵
- 12 basket strainer  
篮式滤(清)器
- 13 channel  
水渠
- 14 chassis of the p. t. o.-driven pump (power take-off-driven pump)  
动力输出驱动泵的底盘
- 15 p. t. o.-driven (power take-off-

- driven) pump  
动力输出驱动泵
- 16 cardan shaft  
万向(接头)轴
- 17 tractor  
牵引机, 拖拉机
- 18 long-range irrigation unit  
长距离灌溉装置
- 19 drive connection  
传动接头
- 20 turbine  
(旋转)叶轮
- 21 gearing (gears)  
(齿轮)传动装置
- 22 adjustable support  
可调式支座[支架]
- 23 centrifugal evacuating pump  
离心式抽水泵
- 24 wheel  
(行走)轮
- 25 pipe support  
输水管支座[支架]
- 26 polyester pipe  
聚酯管
- 27 sprinkler nozzle  
喷灌器喷嘴
- 28 quick-fitting pipe connection with cardan joint  
带万向接头的速装管连接器
- 29 M-cardan  
M型万向接头
- 30 clamp  
连接夹头, 夹子

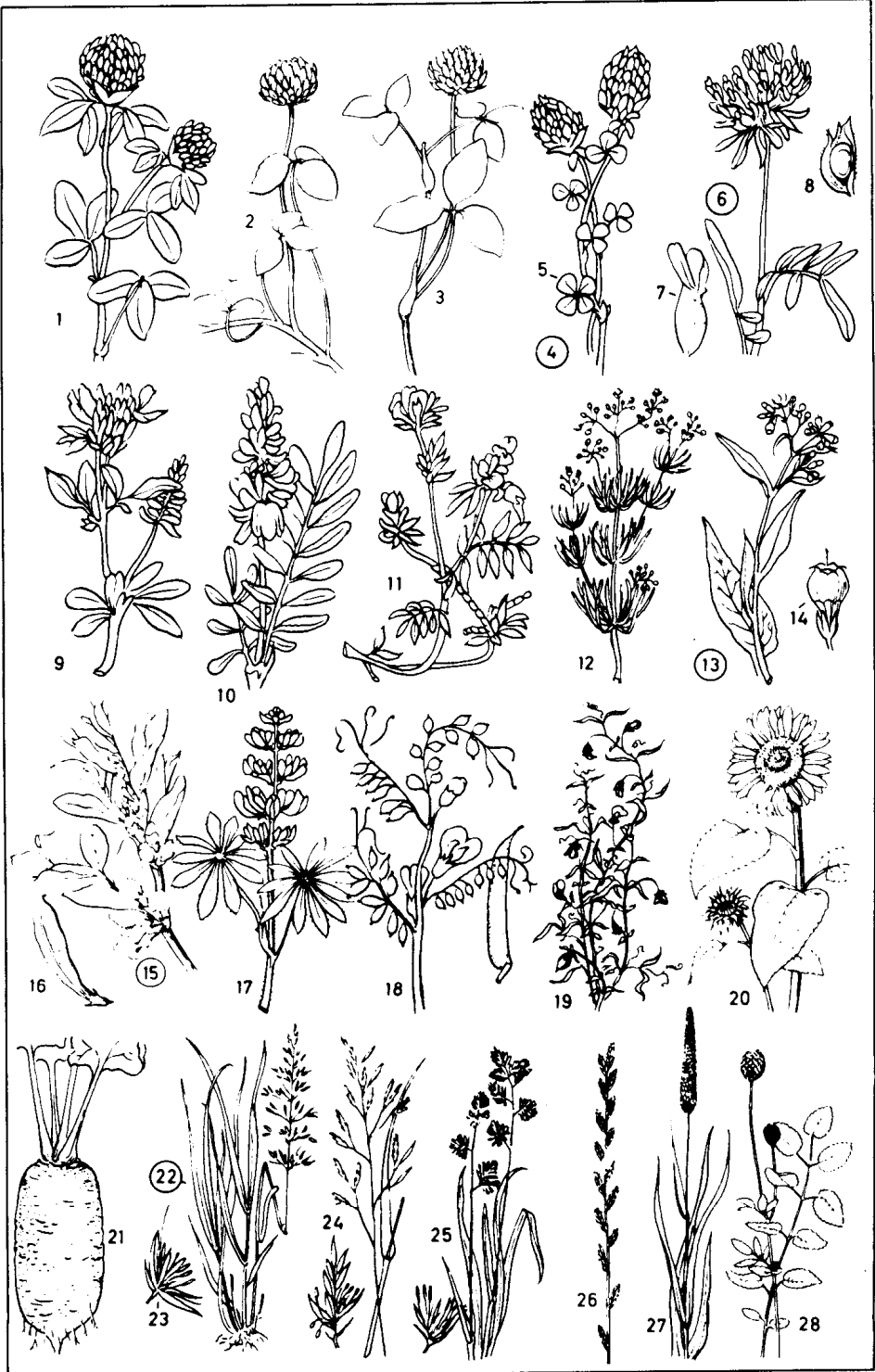
- 31 V-cardan  
V型万向接头
- 32 revolving sprinkler, a field sprinkler  
旋转式喷灌器, 一种田间喷灌装置
- 33 nozzle  
喷嘴
- 34 breaker  
打水板
- 35 breaker spring  
打水板弹簧
- 36 stopper  
阻塞器, 限位器
- 37 counterweight  
平衡块, 重量平衡器
- 38 thread  
(连接)螺纹

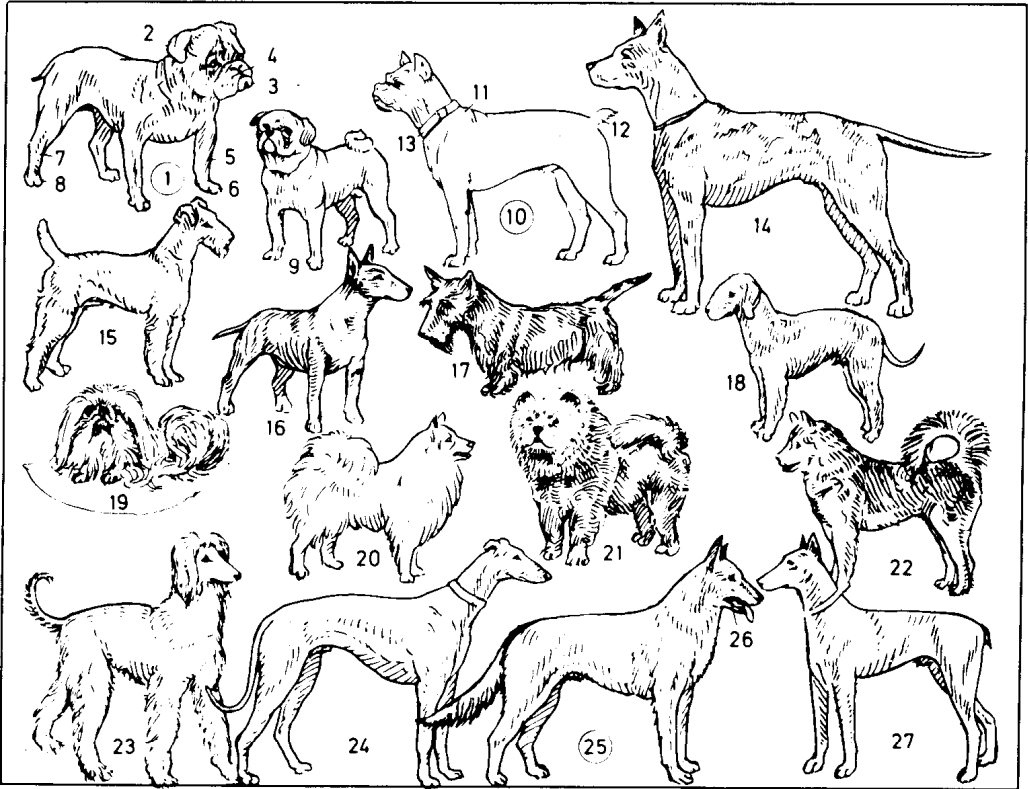
- 1-47 **arable crops** (agricultural produce, farm produce)  
农作物(农产品)
- 1-37 **varieties of grain** (grain, cereals, farinaceous plants, bread-corn)  
谷物种类(谷类, 禾谷类, (含)淀粉植物, 粮食作物)
- 1 **rye** (*also*: corn, 'corn' often meaning the main cereal of a country or region; in Northern Germany: rye; in Southern Germany and Italy: wheat; in Sweden: barley; in Scotland: oats; in North America: maize; in China: rice)  
黑麦(另,“谷物”,它通常指一个国家或地区的主要粮食作物,在德国北部为黑麦;在德国南部和意大利为小麦;在瑞典为大麦;在苏格兰为燕麦;在北美为玉米;在中国为稻子)
- 2 **ear of rye, a spike** (head)  
黑麦穗,一种穗状花序
- 3 **spikelet**  
小穗
- 4 **ergot**, a grain deformed by fungus [shown with mycelium]  
麦角病,一种受真菌(真菌丝体)感染变了形的子实
- 5 **corn stem after tillering**  
分蘖后的谷物茎
- 6 **culm** (stalk)  
(空心)秆,茎秆
- 7 **node of the culm**  
秆节
- 8 **leaf** (grain leaf)  
叶(谷物的叶子)
- 9 **leaf sheath** (sheath)  
叶鞘
- 10 **spikelet**  
小穗
- 11 **glume**  
颖片
- 12 **awn** (beard, arista)  
芒
- 13 **seed** (grain, kernel, farinaceous grain)  
种子(颖果,含淀粉的子实)
- 14 **embryo plant**  
有胚植物
- 15 **seed**  
种子
- 16 **embryo**  
胚芽
- 17 **root**  
根
- 18 **root hair**  
根毛
- 19 **grain leaf**  
禾谷类的叶
- 20 **leaf blade** (blade, lamina)  
叶片(叶身)
- 21 **leaf sheath**  
叶鞘
- 22 **ligule** (ligula)  
叶舌
- 23 **wheat**  
小麦
- 24 **spelt**  
斯卑尔脱小麦
- 25 **seed; unripe**: green spelt, a soup vegetable  
种子(未成熟的:嫩斯卑尔脱小麦为一种汤菜)
- 26 **barley**  
大麦
- 27 **oat panicle, a panicle**  
燕麦穗,一种圆锥[散穗]花序
- 28 **millet**  
黍,粟,小米
- 29 **rice**  
稻
- 30 **rice grain**  
稻谷
- 31 **maize** (Indian corn, *Am.* corn); *varieties*: popcorn, dent corn, flint corn (flint maize, *Am.* Yankee corn), pod corn (*Am.* cow corn, husk corn), soft corn (*Am.* flour corn, squaw corn), sweet corn  
玉米(种类:爆裂种玉米,马齿种玉米,硬质种玉米,有稃种玉米,粉质种玉米,甜玉米)
- 32 **female inflorescence**  
雌花序
- 33 **husk** (shuck)  
(玉米的)苞叶
- 34 **style**  
花柱
- 35 **male inflorescence** (tassel)  
雄花序(穗穗)
- 36 **maize cob** (*Am.* corn cob)  
玉米穗轴,玉米棒子
- 37 **maize kernel** (grain of maize)  
玉米粒
- 38-45 **root crops**  
根用作物
- 38 **potato plant** (potato), a tuberous plant; *varieties*: round, roundoval (pear-shaped), flat-oval, long, kidney-shaped potato; *according to colour*: white (*Am.* Irish), yellow, red, purple potato  
马铃薯(植株),一种块茎植物(种类:按形状有圆形、卵圆形(梨形)、扁卵圆形、长形、肾形马铃薯;按颜色有:白色、黄色、红色、紫色马铃薯)
- 39 **seed potato** (seed tuber)  
马铃薯种
- 40 **potato tuber** (potato, tuber)  
马铃薯块茎
- 41 **potato top** (potato haulm)  
马铃薯茎叶
- 42 **flower**  
(马铃薯)花
- 43 **poisonous potato berry** (potato apple)  
有毒的马铃薯浆果
- 44 **sugar beet, a beet**  
糖用甜菜,一种甜菜
- 45 **root** (beet)  
甜菜根
- 46 **beet top**  
甜菜(根)头
- 47 **beet leaf**  
甜菜叶



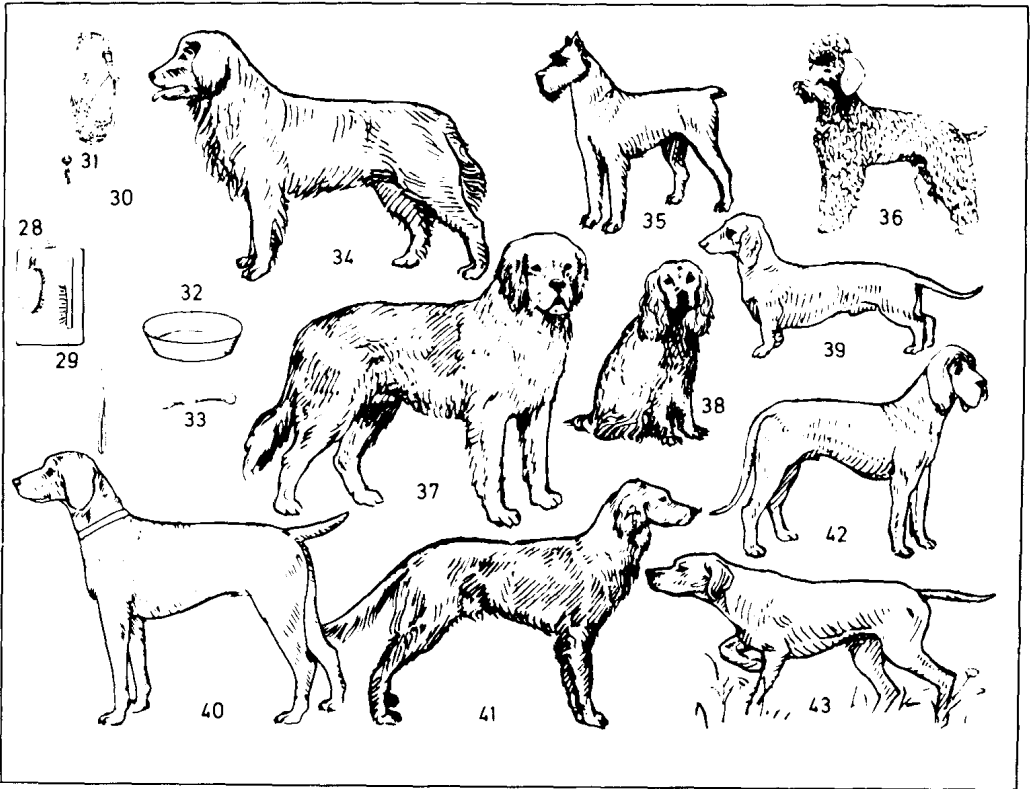
- 1-28 fodder plants (forage plants) for tillage  
(种植的) 饲料植物
- 1 red clover (purple clover)  
红三叶草
  - 2 white clover (Dutch clover)  
白三叶草
  - 3 alsike clover (alsike)  
杂三叶草
  - 4 crimson clover  
绛三叶草
  - 5 four-leaf (four-leaved) clover  
四叶苜蓿
  - 6 kidney vetch (lady's finger, ladyfinger)  
疗伤绒毛花
  - 7 flower  
花
  - 8 pod  
荚(果)
  - 9 lucerne (lucerne, purple medick)  
(紫)苜蓿
  - 10 sainfoin (cock's head, cockshead)  
驴(喜)豆
  - 11 bird's foot (bird-foot, bird's foot trefoil)  
百脉根(牛角花)
  - 12 corn spurrey (spurrey, spurry), a spurrey (spurry)  
大爪草
  - 13 common comfrey, one of the borage family (Boraginaceae)  
聚合草, 一种紫草科植物
  - 14 flower (blossom)  
花
  - 15 field bean (broad bean, tick bean, horse bean)  
蚕豆
  - 16 pod  
荚(果)
  - 17 yellow lupin  
黄羽扇豆
  - 18 common vetch  
巢菜, 野豌豆
  - 19 chick-pea  
鹰嘴豆
  - 20 sunflower  
向日葵
  - 21 mangold (mangelwurzel, mangoldwurzel, field mangel)  
(饲用)甜菜
  - 22 false oat (oat-grass)  
燕麦草
  - 23 spikelet  
小穗
  - 24 meadow fescue grass, a fescue  
牛尾草, 一种草地羊茅
  - 25 cock's foot (cocksfoot)  
鸭茅
  - 26 Italian ryegrass; *sim.*: perennial ryegrass (English ryegrass)  
意大利黑麦草; 类似: 多年生黑麦草(英国黑麦草)
  - 27 meadow foxtail, a panicle grass  
草地看麦娘, 一种具圆锥花序的禾草
  - 28 greater burnet saxifrage  
较大的地榆虎耳草







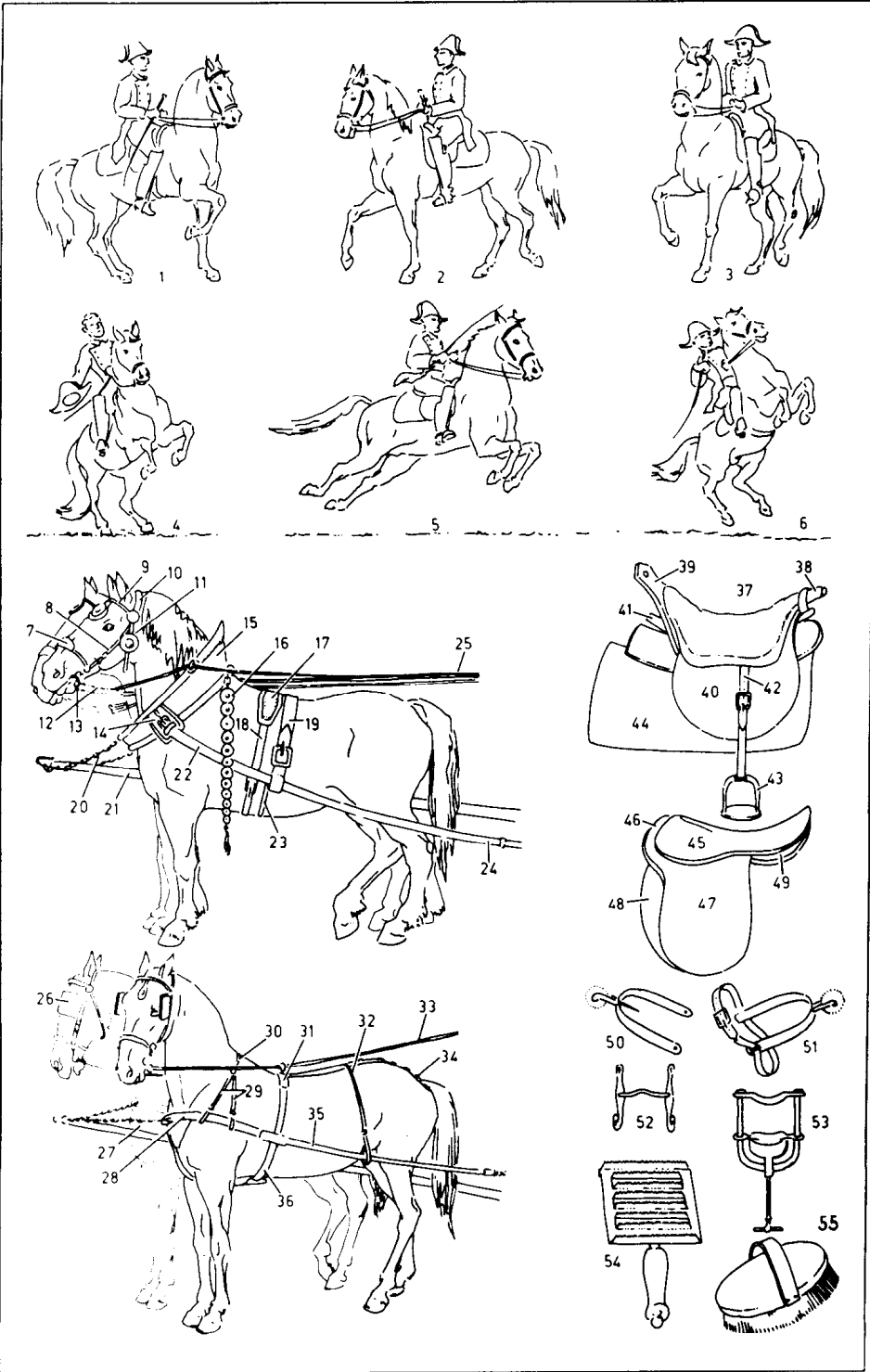
- |                                      |  |
|--------------------------------------|--|
| 1 bulldog<br>牛头狗                     | 苏格兰梗狗  |
| 2 ear, a rose-ear<br>耳朵, 一种玫瑰耳       | 18 Bedlington terrier<br>贝德灵顿梗狗  |
| 3 muzzle<br>口鼻部                      | 19 Pekinese (Pekingese, Pekinese dog, Pekingese dog)<br>北京狗(狮子狗)   |
| 4 nose<br>鼻                          | 20 spitz (Pomeranian)<br>狐狸狗(波美拉尼亚狗)   |
| 5 foreleg<br>前腿                      | 21 chow (chow-chow)<br>乔乔狗(中国家犬)   |
| 6 forepaw<br>前爪                      | 22 husky<br>爱斯基摩狗  |
| 7 hind leg<br>后腿                     | 23 Afghan (Afghan hound)<br>阿富汗猎狗  |
| 8 hind paw<br>后爪                     | 24 greyhound (Am. grayhound), a courser<br>灵缇, 一种猎犬  |
| 9 pug (pug dog)<br>哈巴狗               | 25 Alsatian (German sheepdog, Am. German shepherd), a police dog, watch dog, and guide dog<br>阿尔萨斯狗(德国牧羊狗), 一种猎犬和导盲犬 |
| 10 boxer<br>斗拳狗, “拳击家”猎犬             | 26 flews (chaps)<br>口颊部(上唇两旁的下垂部分)   |
| 11 withers<br>肩隆(两肩胛骨间隆起的部分)         | 27 Dobermann terrier<br>多伯曼梗狗(德国种短毛猎犬)   |
| 12 tail, a docked tail<br>尾巴(剪短的尾巴)  |  |
| 13 collar<br>(狗颈上的)项圈                |  |
| 14 Great Dane<br>丹麦大狗                |  |
| 15 wire-haired fox terrier<br>刚毛猎狐梗狗 |  |
| 16 bull terrier<br>斗牛梗狗              |  |
| 17 Scottish terrier                  |  |

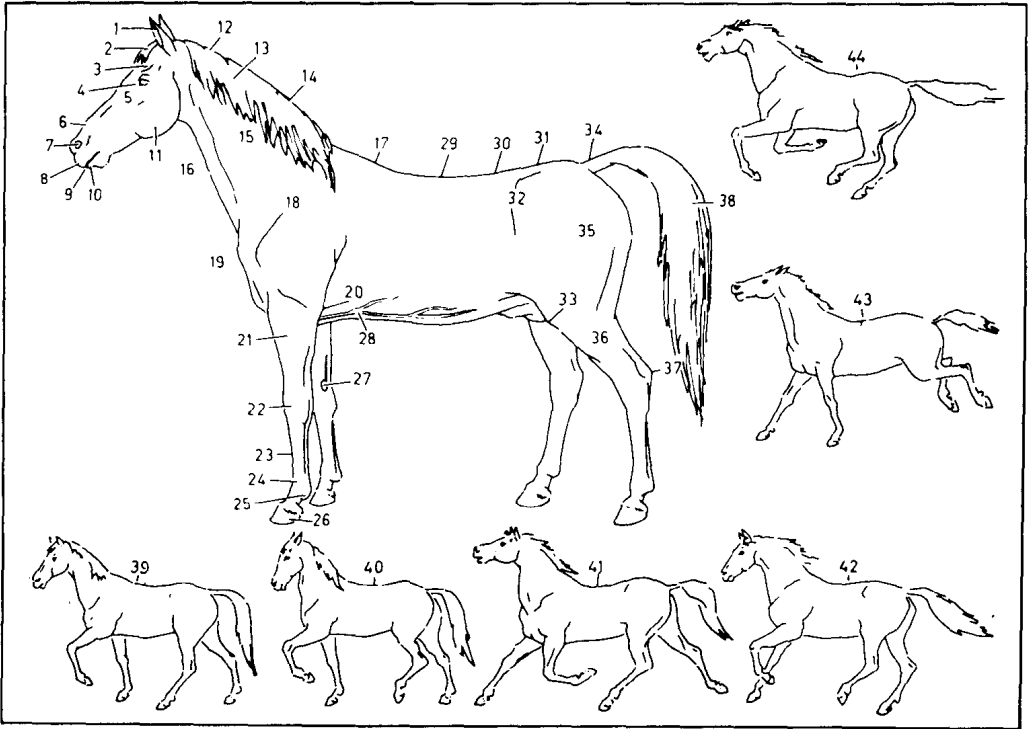


- 28 dog brush  
狗刷子
- 29 dog comb  
狗梳子
- 30 lead(dog lead, leash); for  
hunting; leash  
系狗的皮带, 尤指: 拴猎犬的皮带
- 31 muzzle  
口套, 口络
- 32 feeding bowl(dog bowl)  
狗食钵
- 33 bone  
骨头
- 34 Newfoundland dog  
纽芬兰狗
- 35 schnauzer  
髯狗(德国种刚毛梗狗)
- 36 poodle; *sim. and smaller*: pigmy  
(pigmy)poodle  
卷毛狗, 小型卷毛狗
- 37 St. Bernard(St. Bernard dog)  
圣伯[贝]尔纳狗(一种雪地救护犬)
- 38 cocker spaniel  
西班牙(长毛)猎鸡狗
- 39 dachshund, a terrier  
(德国种)腊肠狗, 一种梗狗
- 40 German pointer  
德国种指示猎狗
- 41 English setter  
英格兰蹲伏猎狗
- 42 trackhound  
循迹追踪的猎狗

- 43 pointer, a trackhound  
指示猎狗, 一种循迹追踪的猎犬

- 1-6 **equitation**(high school riding, haute école)  
骑(马)术(高超的骑术)
- 1 **piaffe**  
小跑步(比快步稍慢)
- 2 **walk**  
慢步走
- 3 **passage**  
斜步走
- 4 **levade(pesade)**  
马后腿直立前腿上提的一种姿势
- 5 **capriole**  
腾跃
- 6 **courbette(curvet)**  
直立跳跃(先举两前蹄,在未着地时举两后蹄)
- 7-25 **harness**  
马具
- 7-13 **bridle**  
马勒
- 7-11 **headstall(headpiece, halter)**  
笼头
- 7 **noseband**  
鼻鞅
- 8 **cheek piece(cheek strap)**  
颊扣带
- 9 **browband(front band)**  
额扣带(前额带)
- 10 **crownpiece**  
顶革(马两类之缰绳)
- 11 **throatlatch(throatlash)**  
喉革(马喉下之缰带)
- 12 **curb chain**  
马衔[勒]链
- 13 **curb bit**  
马嘴子
- 14 **hasp(hook)of the hame(Am. drag hook)**  
马颈鞅(牵引)钩
- 15 **pointed collar, a collar**  
有尖角的马鞅
- 16 **trappings(side trappings)**  
马饰
- 17 **saddle-pad**  
鞍褥
- 18 **girth**  
肚带,腹带
- 19 **backband**  
背带
- 20 **shaft chain(pole chain)**  
轡(杆)链
- 21 **pole**  
车轡,轡杠
- 22 **trace**  
挽绳
- 23 **second girth(emergency girth)**  
备用肚带(应急肚带)
- 24 **trace**  
挽绳,套绳
- 25 **reins(Am. lines)**  
缰绳
- 26-36 **breast harness**  
马胸挽具
- 26 **blinker(Am. blinder, winker)**  
马眼罩(马的遮眼罩)
- 27 **breast collar ring**  
胸鞅环
- 28 **breast collar(Dutch collar)**  
胸鞅(荷兰式鞅)
- 29 **fork**  
叉形带
- 30 **neck strap**  
颈带
- 31 **saddle-pad**  
鞍褥
- 32 **loin strap**  
腰带
- 33 **reins(rein, Am. line)**  
缰绳
- 34 **crupper(crupper-strap)**  
臀带(先过马尾下之皮带)
- 35 **trace**  
挽绳
- 36 **girth(belly-band)**  
肚带(腹带)
- 37-49 **saddles**  
马鞍
- 37-44 **stock saddle(Am. western saddle)**  
牧马鞍(西部式马鞍)
- 37 **saddle seat**  
鞍座
- 38 **pommel horn(horn)**  
鞍前桥(鞍头)
- 39 **cantle**  
(鞍)后桥
- 40 **flap(Am. fender)**  
鞍翼(鞍的护垫)
- 41 **bar**  
鞍架
- 42 **stirrup leather**  
马镫皮带
- 43 **stirrup(stirrup iron)**  
镫(马镫铁)
- 44 **blanket**  
鞍毡
- 45-49 **English saddle(cavalry saddle)**  
英国(式)马鞍(骑鞍)
- 45 **seat**  
鞍座
- 46 **cantle**  
鞍后桥
- 47 **flap**  
鞍的护垫
- 48 **roll(knee roll)**  
翻边
- 49 **pad**  
鞍褥
- 50-51 **spurs**  
(蹄)马刺
- 50 **box spur(screwed jack spur)**  
环形靴刺
- 51 **strapped jack spur**  
用带搭扣螺旋顶靴刺
- 52 **curb bit**  
马嘴子
- 53 **gag bit(gag)**  
箍口具
- 54 **currycomb**  
马梳,马帚
- 55 **horse brush(body brush, dandy brush)**  
马刷(刷马之硬毛刷)





**1-38 points of the horse**

马的各个部分

**1-11 head (horse's head)**

头

**1 ear**

耳

**2 forelock**

额毛

**3 forehead**

额

**4 eye**

眼

**5 face**

脸,面部

**6 nose**

鼻子

**7 nostril**

鼻孔

**8 upper lip**

上唇

**9 mouth**

嘴

**10 underlip (lower lip)**

下唇

**11 lower jaw**

下颌

**12 crest (neck)**

马颈脊

**13 mane (horse's mane)**

鬃(毛)

**14 crest (horse's crest)**

(马的)颈脊

**15 neck**

颈

**16 throat (Am. throatlatch,**

throatlash)

马的咽喉[颈前部]

**17 withers**

肩隆(两肩胛骨间的隆起部分)

**18-27 forehand**

马身前部

**18 shoulder**

肩

**19 breast**

胸

**20 elbow**

肘

**21 forearm**

前臂

**22-26 forefoot**

前蹄

**22 knee (carpus, wrist)**

(前)膝

**23 cannon**

马胫骨

**24 fetlock**

(生距毛的)肢关节,球节

**25 pastern**

(马足的)鞍

**26 hoof**

蹄

**27 chestnut (castor), a callosity**

跗蹠(马前腿内部的胼胝)

**28 spur vein**

枝刺静脉,支静脉

**29 back**

背(部)

**30 loins (lumbar region)**

腰(部)

**31 croup (rump, crupper)**

臀(部)(马屁股)

**32 hip**

髋,腰角

**33-37 hind leg**

后腿

**33 stifle (stifle joint)**

后膝(关节)

**34 root (dock) of the tail**

尾端(马尾骨肉部分,不包括尾上的毛)

**35 haunch**

臀臀部

**36 gaskin**

小腿

**37 hock**

飞节

**38 tail**

尾

**39-44 gaits of the horse**

马的步法

**39 walk**

慢步走

**40 pace**

溜蹄,对侧步

**41 trot**

快步小跑

**42 canter (hand gallop)**

慢(步小)跑

**43-44 full gallop**

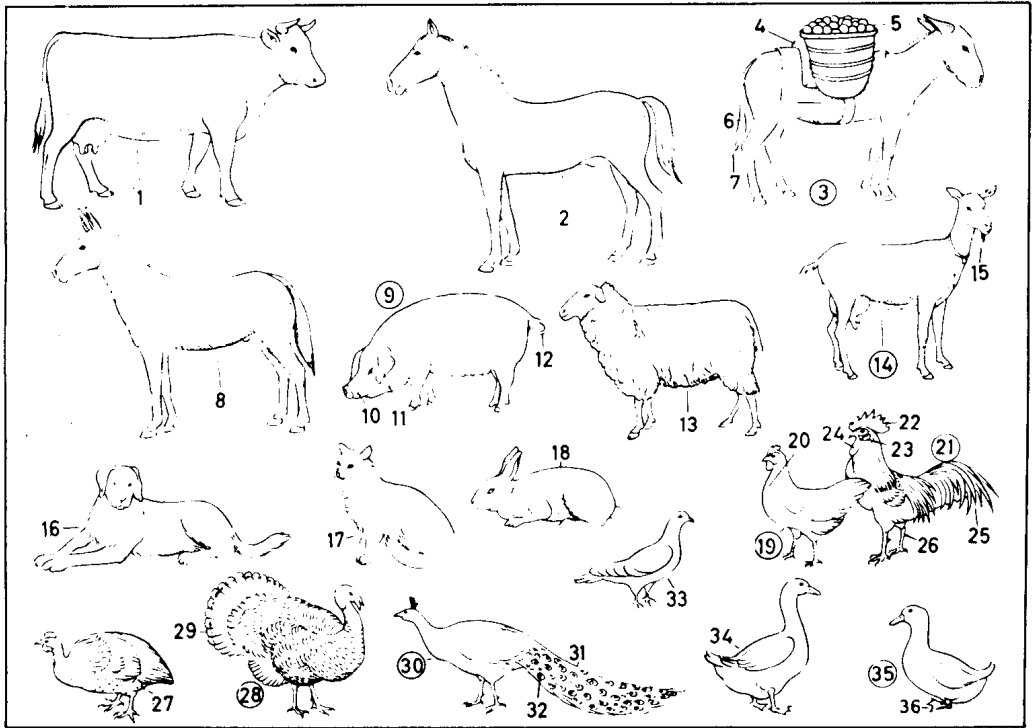
飞奔,疾驰

**43 full gallop at the moment of descent on to the two forefeet**

前蹄下落时的飞奔步法

**44 full gallop at the moment when all four feet are off the ground**

四蹄离地时的飞奔步法



1-2 cattle

家畜; 牲口

1 cow, a ruminant; *m.* bull; *c.* ox;

*f.* cow; *y.* calf  
牛, 一种反刍动物

2 horse; *m.* stallion; *c.* gelding; *f.* mare; *y.* foal

3 donkey

驴

4 pack saddle (carrying saddle)

驮鞍

5 pack (load)

驮载物, 驮包

6 tufted tail

成簇毛的尾巴

7 tuft

簇毛

8 mule, a cross between a male donkey and a mare

骡(子), 公驴与母马的杂交种

9 pig, a cloven-hoofed animal; *m.* boar; *f.* sow; *y.* piglet

猪, 一种偶蹄动物

10 pig's snout (snout)

猪的口鼻部

11 pig's ear

猪耳

12 curly tail

卷曲的尾巴

13 sheep; *m.* ram; *c.* wether; *f.* ewe; *y.* lamb;

绵羊

14 goat

山羊

15 goat's beard

山羊(胡)须

16 dog, a Leonberger; *m.* dog; *f.* bitch;

*y.* pup (puppy, whelp)  
狗, 一种利奥贝尔格狗

17 cat, an Angora cat (Persian cat); *m.* tom (tom cat)

猫, 一种安哥拉猫(波斯猫)

18-36 small domestic animals

小家畜

18 rabbit; *m.* buck; *f.* doe

兔子; 雄兔; 雌兔

19-36 poultry (domestic fowl)

家禽

19-26 chicken

鸡

19 hen

母鸡

20 crop (crop)

嗦囊(鸡胃)

21 cock (*Am.* rooster); *c.* capon

公鸡(雄鸡); 阉鸡

22 cockscomb (comb, crest)

鸡冠

23 lap

耳垂

24 wattle (gill, dewlap)

肉垂(鸡颈下的垂肉, 喉部的垂肉)

25 falcate (falcated) tail

镰形公鸡尾巴

26 spur

公鸡的距

27 guinea fowl

珍珠鸡

28 turkey; *m.* turkey cock

(gobbler); *f.* turkey hen

火鸡

29 fan tail

扇形尾(巴)

30 peacock

孔雀

31 peacock's feather

孔雀羽毛

32 eye (ocellus)

孔雀翎(眼状斑)

33 pigeon; *m.* cock pigeon

鸽子

34 goose; *m.* gander; *y.* gosling

鹅

35 duck; *m.* drake; *y.* duckling

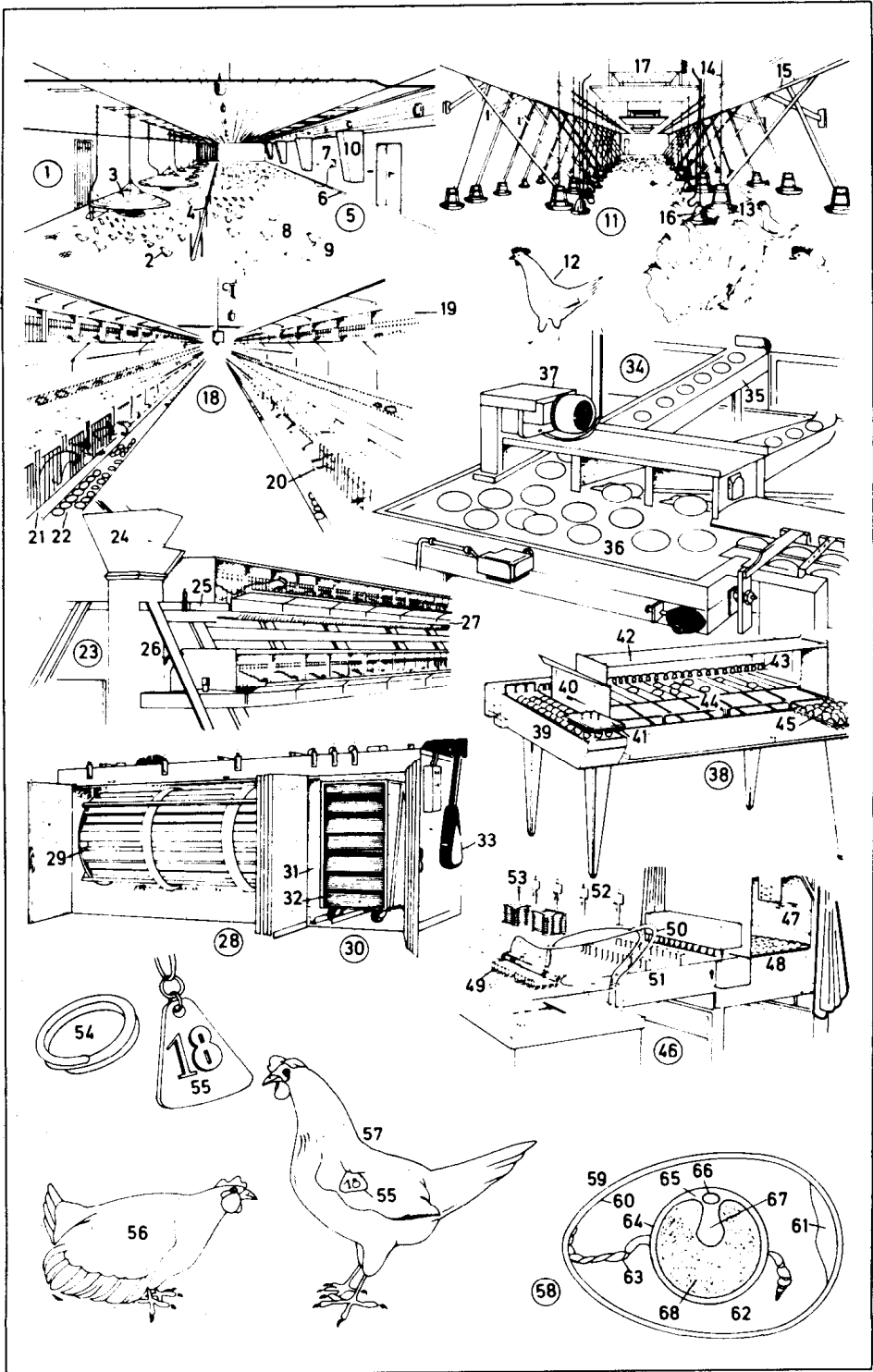
鸭

36 web (palmations) of webbed foot (palmate foot)

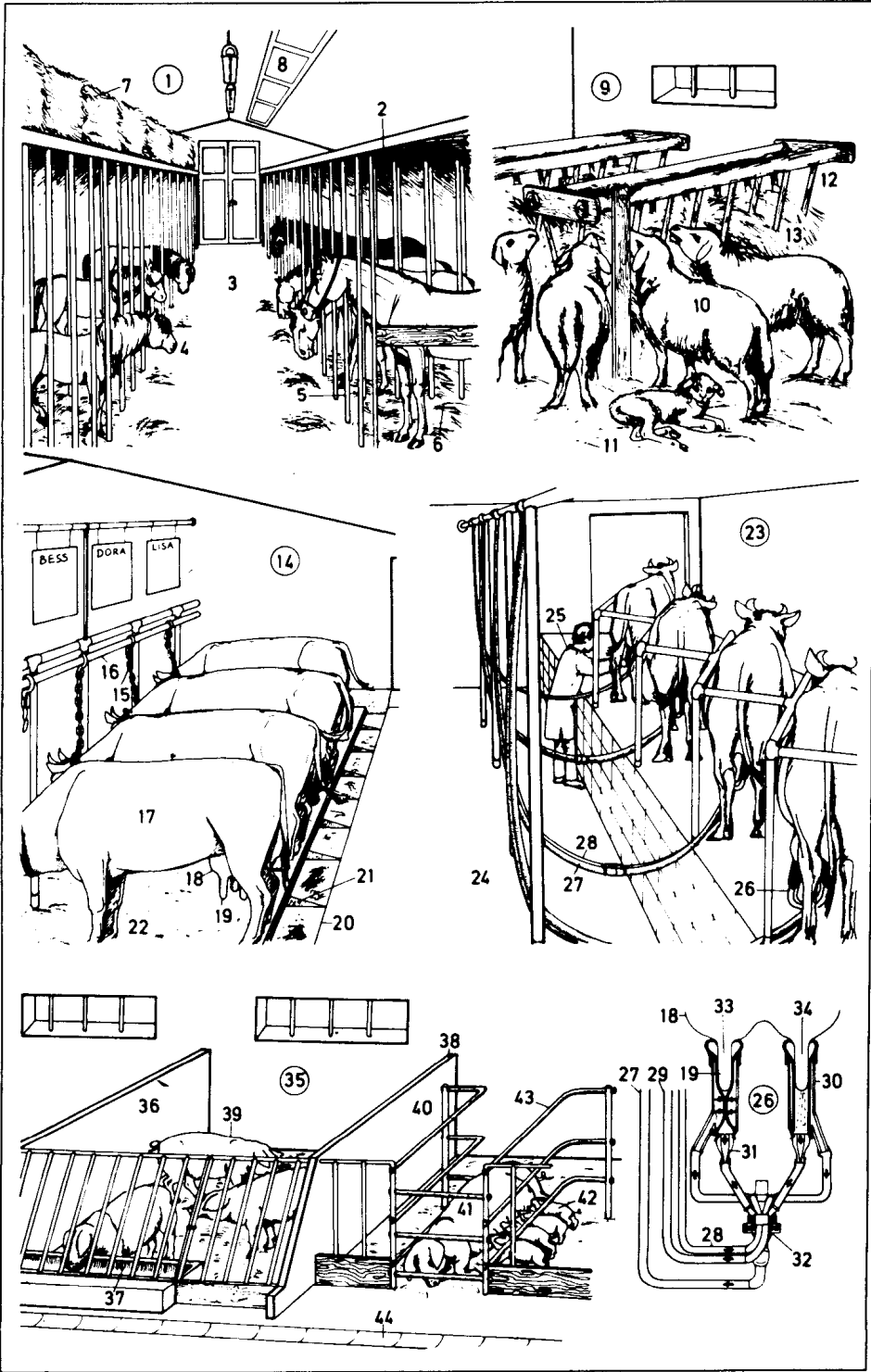
鸭脚蹼(蹼足)

- 1-27 poultry farming  
(intensive poultry management)  
养鸡业(家禽集约管理)
- 1-17 straw yard (strawed yard)  
system  
铺草围栏养鸡法
- 1 fold unit for growing stock  
(chick unit)  
养鸡棚
- 2 chick  
小鸡
- 3 brooder (hover)  
育雏器
- 4 adjustable feeding trough  
可调节的饲槽
- 5 pullet fold unit  
小母鸡棚
- 6 drinking trough  
饮水槽
- 7 water pipe  
水管
- 8 litter  
褥草
- 9 pullet  
小母鸡
- 10 ventilator  
通风设备
- 11-17 broiler rearing (rearing of  
broiler chickens)  
肉鸡的饲养
- 11 chicken run (Am. fowl run)  
鸡序
- 12 broiler chicken (broiler)  
肉鸡
- 13 mechanical feeder (self-feeder,  
feed dispenser)  
机械送料器(自动喂[给]食器, 饲料分送器)
- 14 chain  
链条
- 15 feed supply pipe  
饲料供给管
- 16 mechanical drinking bowl  
(mechanical drinker)  
自动饮水钵
- 17 ventilator  
通风设备
- 18 battery system (cage system)  
(层架式)笼养法
- 19 battery (laying battery)  
鸡笼(育雏笼)
- 20 tiered cage (battery cage,  
stepped cage)  
层架式鸡笼
- 21 feeding trough  
喂料槽
- 22 egg collection conveyor  
集蛋传送带
- 23-27 mechanical feeding and  
dunging (manure removal,  
droppings removal)  
(机械自动)喂料和除粪
- 23 rapid feeding system for battery  
feeding (mechanical feeder)  
层架式快速笼养法
- 24 feed hopper  
漏斗饲槽
- 25 endless-chain conveyor (chain  
feeder)  
无端链运机(链式喂料器)
- 26 water pipe (liquid feed pipe)  
水管(稀料管)
- 27 dunging chain (dunging  
conveyor)  
粪便输送机
- 28 [cabinet type] setting and  
hatching machine  
孵化器(柜式)
- 29 ventilation drum [for the  
setting compartment]  
通风[气]滚筒(调节室用)
- 30 hatching compartment (hatcher)  
孵蛋室(孵化器)
- 31 metal trolley for hatching trays  
孵化[出雏]盘金属手推车
- 32 hatching tray  
孵化盘, 出雏盘
- 33 ventilation drum motor  
通风滚筒马达
- 34-53 egg production  
鸡蛋生产
- 34 egg collection system (egg  
collection)  
集蛋装置(集蛋)
- 35 multi-tier transport  
多层输送装置
- 36 collection by pivoted fingers  
鸡蛋分拣器
- 37 drive motor  
驱动马达
- 38 sorting machine  
分选机
- 39 conveyor trolley  
吊运式输送机
- 40 fluorescent screen  
萤光屏
- 41 suction apparatus (suction box)  
for transporting eggs  
运输蛋的吸入装置(吸入箱)
- 42 shelf for empty and full egg  
boxes  
空箱或装蛋箱架
- 43 egg weighers  
蛋秤
- 44 grading  
分级, 分选
- 45 egg box  
蛋箱, 蛋盒
- 46 fully automatic egg-packing  
machine  
全自动装蛋机
- 47 radioscope box  
射线照射装置
- 48 radioscope table  
射线照射台
- 49-51 feeder  
喂料器
- 49 suction transporter  
吸入运输[传送]装置
- 50 vacuum line  
真空管道
- 51 supply table  
供给台
- 52 automatic counting and grading  
自动计数和分级装置
- 53 packing box dispenser  
包装盒分送器
- 54 leg ring  
脚环, 束腿环
- 55 wing tally (identification tally)  
翼形识别标志, 翅标
- 56 bantam  
矮脚鸡
- 57 laying hen  
产[下]蛋(母)鸡
- 58 hen's egg (egg)  
鸡蛋
- 59 eggshell, an egg integument  
蛋壳
- 60 shell membrane  
壳膜
- 61 air space  
气室
- 62 white [of the egg] (albumen)  
蛋白
- 63 chalaza (Am. treadle)  
卵(黄系)带
- 64 vitelline membrane (yolk sac)  
卵黄膜(卵黄囊)
- 65 blastodisc (germinal disc, cock's  
tread, cock's treadle)  
胚盘
- 66 germinal vesicle  
胚泡
- 67 white  
蛋白
- 68 yolk  
蛋黄

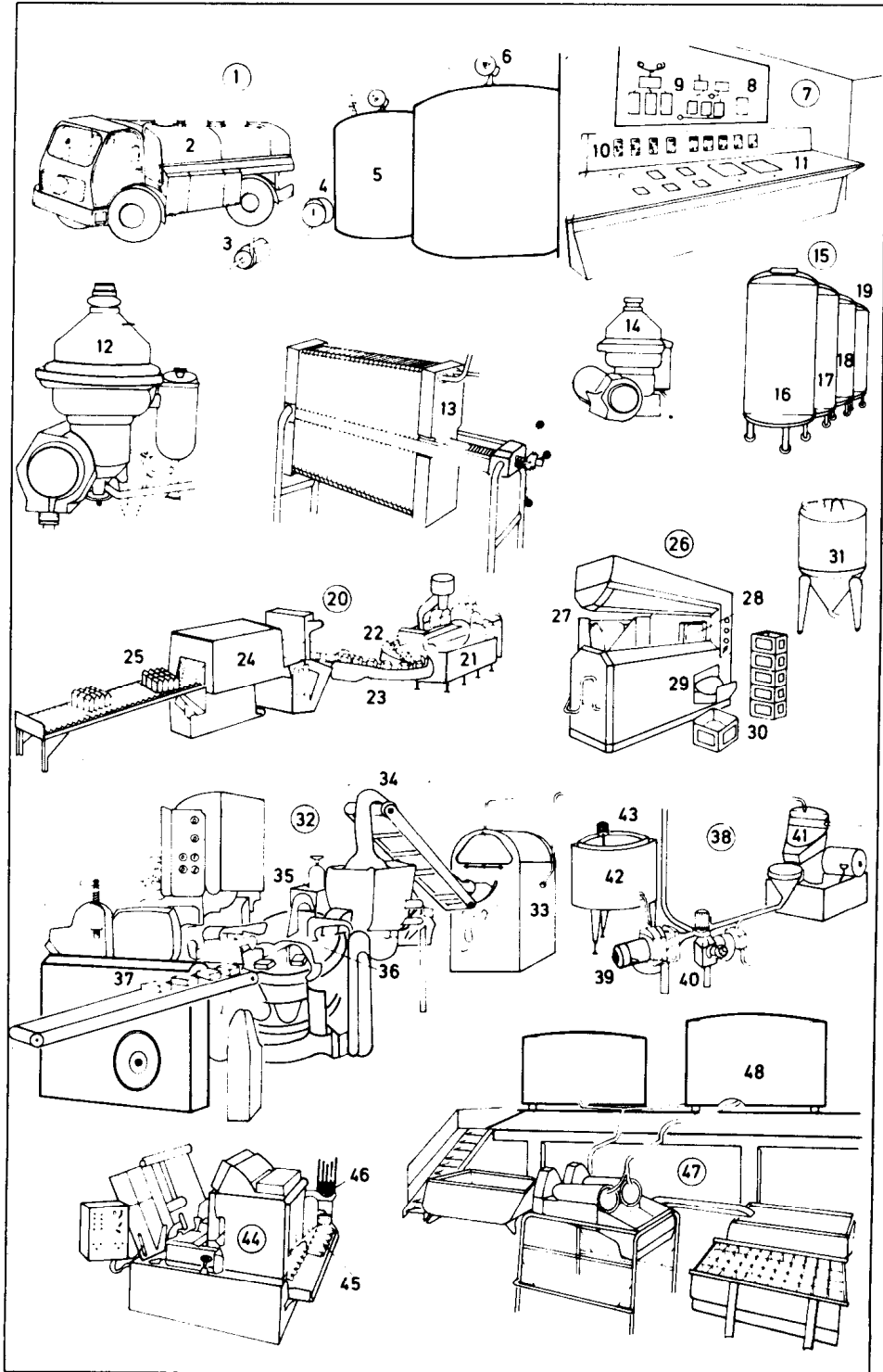




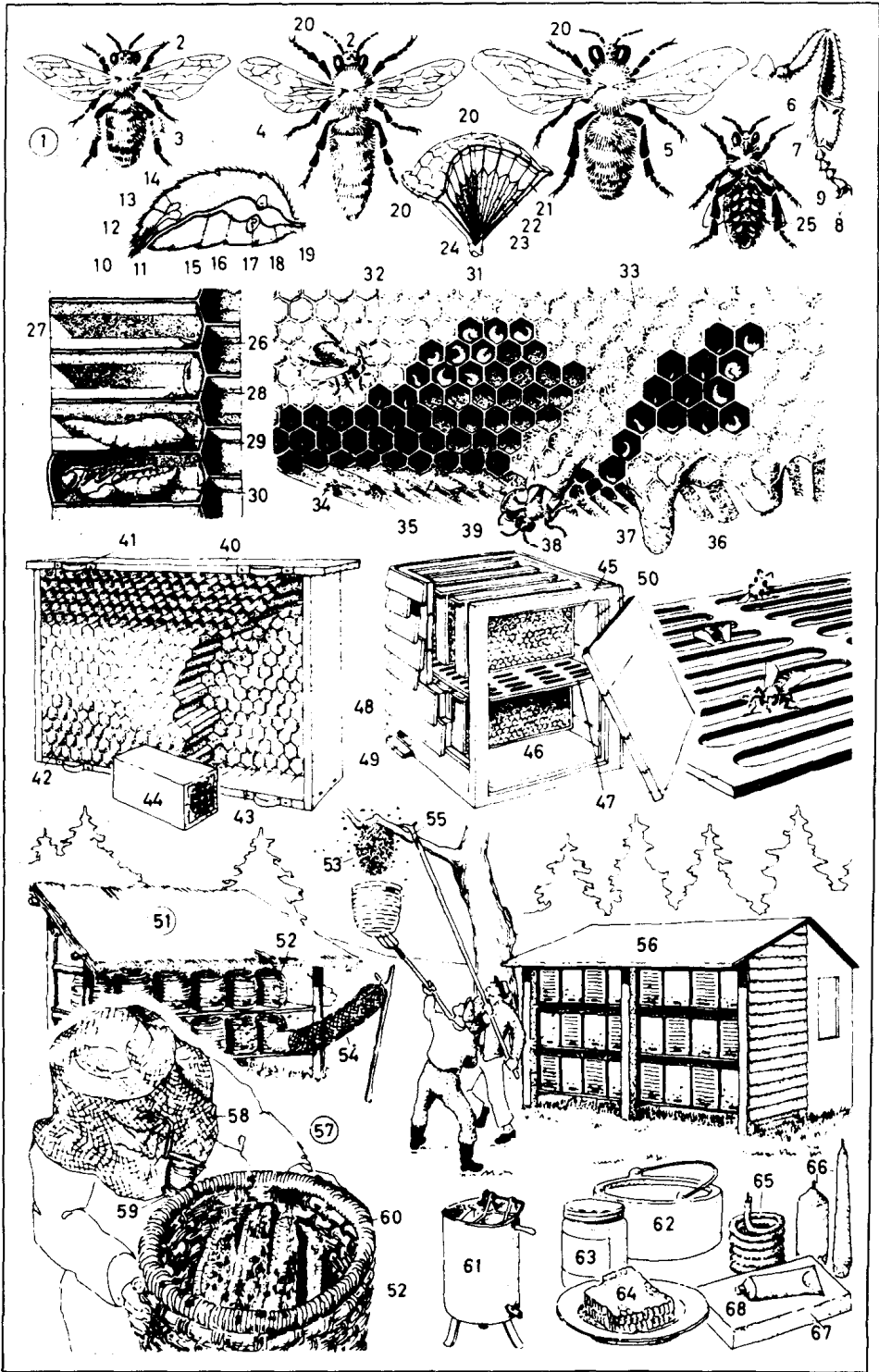
- 1 stable  
畜厩
- 2 horse stall (stall, horse box, box)  
马厩, 马棚 (畜舍内的分隔栏, 马栏)
- 3 feeding passage  
喂饲通道
- 4 pony  
小型马
- 5 bars  
栅栏
- 6 litter  
垫草, 褥草
- 7 bale of straw  
稻草捆
- 8 ceiling light  
顶灯
- 9 sheep pen  
羊圈
- 10 mother sheep (ewe)  
母羊
- 11 lamb  
羔羊, 小羊
- 12 double hay rack  
双棚条式干草架
- 13 hay  
干草
- 14 dairy cow shed  
奶牛棚
- 15-16 tether  
(拴牲畜用的) 栓链, 栓绳
- 15 chain  
系链
- 16 rail  
栏杆, 围栏横木
- 17 dairy cow (milch-cow, milker)  
乳牛, 奶牛
- 18 udder  
(母牛的) 乳房
- 19 teat  
乳头
- 20 manure gutter  
粪水沟
- 21 manure removal by sliding bars  
滑板除粪
- 22 short standing  
(奶牛棚的) 分隔栏
- 23 milking parlour (*Am.* parlor), a  
herringbone parlour  
挤奶间, 鱼刺形挤奶台
- 24 working passage  
工作通道
- 25 milker (*Am.* milkman)  
挤奶员
- 26 teat cup cluster  
(全兼) 挤奶杯
- 27 milk pipe  
挤奶管, 牛奶管道
- 28 air line  
空气管
- 29 vacuum line  
真空管
- 30 teat cup  
挤奶杯
- 31 window  
观察窗
- 32 pulsator  
集奶脉动器
- 33 release phase  
松开节拍
- 34 squeeze phase  
挤压节拍
- 35 pigsty (*Am.* pigpen, hogpen)  
猪圈
- 36 pen for young pigs  
幼猪 [猪仔] 圈
- 37 feeding trough  
饲槽
- 38 partition  
隔板
- 39 pig, a young pig  
猪, 小猪, 仔猪
- 40 farrowing and store pen  
猪圈 (产圈和育肥圈)
- 41 sow  
母猪
- 42 piglet (*Am.* shoat, shote) (sow  
pig [for first 8 weeks])  
小猪, 仔猪 (产下八星期后的小猪)
- 43 farrowing rails  
分娩护架, 产仔护栏
- 44 liquid manure channel  
粪水 [厩汁] 沟

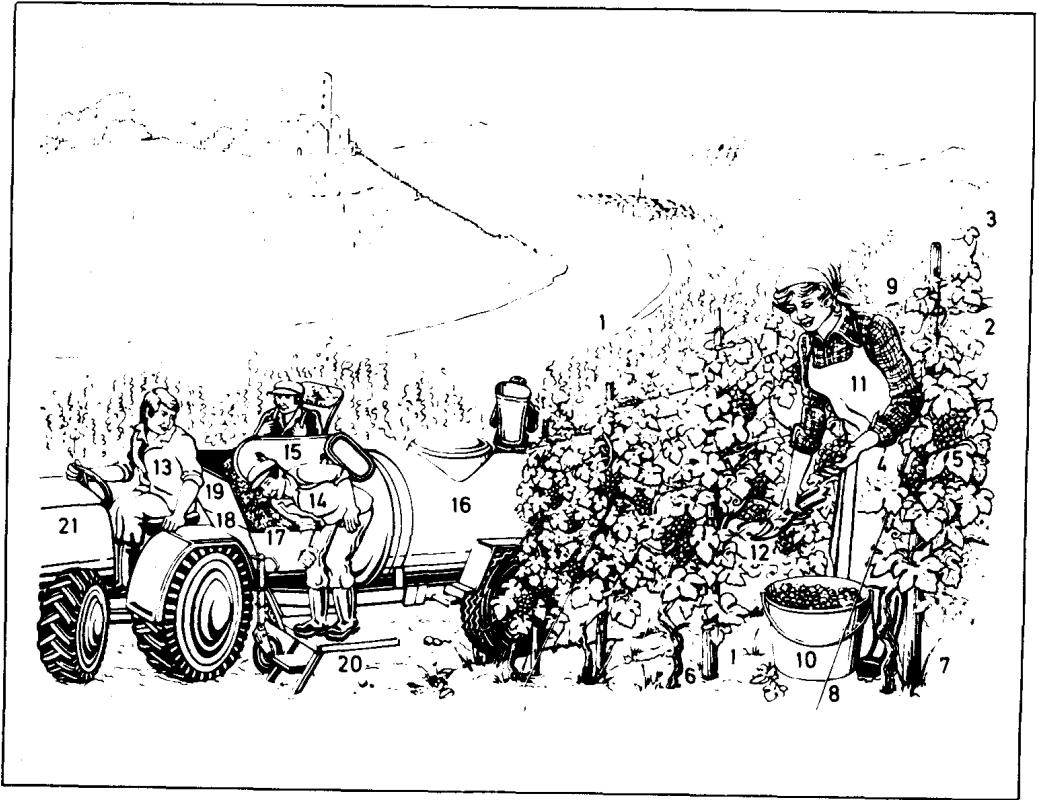


- 1-48 dairy(dairy plant)  
乳品厂
- 1 milk reception  
乳品接收设备
- 2 milk tanker  
奶罐车
- 3 raw milk pump  
生[鲜]奶泵
- 4 flowmeter, an oval(elliptical)  
gear meter  
流量表,一种椭圆形的齿轮计量器
- 5 raw milk storage tank  
生奶储存罐
- 6 gauge(*Am. gage*)  
计量表
- 7 central control room  
中央[中心]控制室
- 8 chart of the dairy  
乳品厂(记录)图表
- 9 flow chart(flow diagram)  
流程图
- 10 storage tank gauges(*Am. gages*)  
储存罐计量表
- 11 control panel  
控制板[台]
- 12-48 milk processing area  
牛奶加工区
- 12 sterilizer(homogenizer)  
灭菌器
- 13 milk heater;*sim.* cream heater  
牛奶加热器;类似:乳酪加热器
- 14 cream separator  
奶酪分离器
- 15 fresh milk tanks  
鲜乳罐组
- 16 tank for sterilized milk  
灭菌牛奶罐
- 17 skim milk(skimmed milk) tank  
脱脂牛奶罐
- 18 buttermilk tank  
酪乳罐
- 19 cream tank  
乳脂[奶油]罐
- 20 fresh milk filling and packing  
plant  
鲜奶装瓶和包装设备
- 21 filling machine for milk cartons;  
*sim.* milk tub filler  
(牛奶)灌装机
- 22 milk carton  
牛奶纸板容器
- 23 conveyor belt(conveyor)  
输送带(输送机)
- 24 shrink-sealing machine  
收缩封口机
- 25 pack of twelve in shrink foil  
12 瓶罐箔包装
- 26 ten-litre filling machine  
10升灌装机
- 27 heat-sealing machine  
热封(口)机
- 28 plastic sheets  
塑胶片
- 29 heat-sealed bag  
热封袋
- 30 crate  
板条箱
- 31 cream maturing vat  
乳脂[奶油]熟化桶
- 32 butter shaping and packing  
machine  
黄油成形机和包装机
- 33 butter churn, a creamery butter  
machine for continuous butter  
making  
黄油搅拌机,连续提炼黄油的乳脂机
- 34 butter supply pipe  
黄油供给管
- 35 shaping machine  
成形机
- 36 packing machine  
包装机
- 37 branded butter in 250 g packets  
250 克包装的黄油
- 38 plant for producing curd cheese  
(curd cheese machine)  
制凝酪机
- 39 curd cheese pump  
凝酪泵
- 40 cream supply pump  
奶酪供应泵
- 41 curds separator  
凝乳分离器
- 42 sour milk vat  
酸奶桶
- 43 stirrer  
搅拌器
- 44 curd cheese packing machine  
凝酪包装机
- 45 packeted curd cheese  
凝酪包
- 46 bottle-capping machine(capper)  
封盖机,瓶盖机
- 47 cheese machine  
干酪机
- 48 rennet vat  
(制干酪用的)凝乳酶桶



- 1-25 bee (honey-bee, hive-bee)  
蜂(蜜蜂)
- 1, 4, 5 castes (social classes) of bees  
蜂级(蜜蜂的社会等级)
- 1 worker (worker bee)  
工蜂
- 2 three simple eyes (ocelli)  
三只单眼(单眼)
- 3 load of pollen on the hind leg  
蜜蜂后足粘着的花粉(采粉足)
- 4 queen (queen bee)  
雌蜂(蜂王)
- 5 drone (male bee)  
雄蜂
- 6-9 left hind leg of a worker  
工蜂的左后足
- 6 pollen basket  
花粉篮
- 7 pollen comb (brush)  
花粉刷[帚]
- 8 double claw  
双爪
- 9 suctorial pad  
吸盘, 有吸盘的爪垫
- 10-19 abdomen of the worker  
工蜂的腹部
- 10-14 stinging organs  
刺针器官, 螫器
- 10 barb  
倒刺, 倒钩
- 11 sting  
螫针
- 12 sting sheath  
螫针鞘
- 13 poison sac  
毒囊
- 14 poison gland  
毒腺
- 15-19 stomachic-intestinal canal  
胃肠管[道]
- 15 intestine  
肠
- 16 stomach  
胃
- 17 contractile muscle  
收缩肌
- 18 honey bag (honey sac)  
蜜囊
- 19 oesophagus (esophagus, gullet)  
食道(食管)
- 20-24 compound eye  
复眼
- 20 facet  
(复眼中的一个)小眼
- 21 crystal cone  
晶锥
- 22 light-sensitive section  
感光区
- 23 fibre (Am. fiber) of the optic nerve  
视神经纤维
- 24 optic nerve  
视神经
- 25 wax scale  
蜡鳞
- 26-30 cell  
蜂巢
- 26 egg  
(蜂)卵
- 27 cell with the egg in it  
有卵的巢室
- 28 young larva  
低龄幼虫
- 29 larva (grub)  
幼虫
- 30 chrysalis (pupa)  
蛹
- 31-43 honeycomb  
蜂巢, 蜂房
- 31 brood cell  
育幼巢室, 幼蜂孵化室
- 32 sealed (capped) cell with chrysalis (pupa)  
有蛹的封闭巢室
- 33 sealed (capped) cell with honey (honey cell)  
有蜜的封闭巢室(蜂蜜室)
- 34 worker cells  
工蜂巢室
- 35 storage cells, with pollen  
花粉贮存室
- 36 drone cells  
雄蜂巢室
- 37 queen cell  
雌蜂[蜂王]巢室
- 38 queen emerging from her cell  
蜂王出巢
- 39 cap (capping)  
蜂巢罩
- 40 frame  
(蜂)巢框
- 41 distance piece  
隔片
- 42 [artificial] honeycomb  
(人工)蜂巢
- 43 septum (foundation, comb foundation)  
蜂窝隔膜(巢础)
- 44 queen's travelling (Am. traveling) box  
蜂王移动箱
- 45-50 beehive, a movable-frame hive (movable-comb hive)  
移动框架式蜂窝, 活动蜂箱
- 45 super (honey super) with honeycombs  
带蜂巢的蜂房上层活动架(蜂房架)
- 46 brood chamber with breeding combs  
带繁殖蜂窝的育[孵]蜂室
- 47 queen-excluder  
蜂王隔板
- 48 entrance  
巢门, 蜂箱口
- 49 flight board (alighting board)  
飞行起落板
- 50 window  
窗
- 51 old-fashioned bee shed  
老式蜂舍
- 52 straw hive (skep), a hive  
草制蜂箱
- 53 swarm (swarm cluster) of bees  
蜂群
- 54 swarming net (bag net)  
收蜂网(袋网)
- 55 hooked pole  
钩杆
- 56 apiary (bee house)  
养蜂场[房]
- 57 beekeeper (apiarist, Am. beeman)  
养蜂人
- 58 bee veil  
养蜂面罩
- 59 bee smoker  
蜜蜂烟熏[喷烟]器
- 60 natural honeycomb  
天然蜂巢
- 61 honey extractor (honey separator)  
蜂蜜抽水器(分蜜器)
- 62-63 strained honey (honey)  
滤过的蜂蜜, 纯蜂蜜
- 62 honey pail  
蜂蜜桶
- 63 honey jar  
蜂蜜罐
- 64 honey in the comb  
巢蜜(在蜂巢中的蜂蜜)
- 65 wax taper  
蜜蜡蕊, 蜂蜡蕊
- 66 wax candle  
蜜蜡烛, 蜂蜡烛
- 67 beeswax  
蜂蜡
- 68 bee sting ointment  
蜂螫软膏





## 1-21 vineyard area

葡萄园

1 vineyard using wire trellises for training vines

用铁丝格子棚栽培葡萄的葡萄园

2-9 vine (Am. grapevine)

葡萄藤[树]

2 vine shoot

葡萄嫩枝

3 long shoot

卷须, 长蔓

4 vine leaf

葡萄叶

5 bunch of grapes (cluster of grapes)

一串葡萄

6 vine stem

葡萄茎

7 post (stake)

架, 桩(支柱)

8 guy (guy wire)

牵线, 支索

9 wire trellis

铁丝格子棚

10 tub for grape gathering

葡萄采集桶

11 grape gatherer

葡萄采摘工

12 secateurs for pruning vines

修枝剪[刀]

13 wine grower (viniculturist, viticulturist)

葡萄栽植者

14 dossier carrier

背负葡萄筐的搬运夫

15 dossier (pannier)

背篓, 箩筐

16 crushed grape transporter

碎葡萄运输机

17 grape crusher

葡萄压榨[破碎]器

18 hopper

装载斗

19 three-sided flap extension

三面板加长部分

20 platform

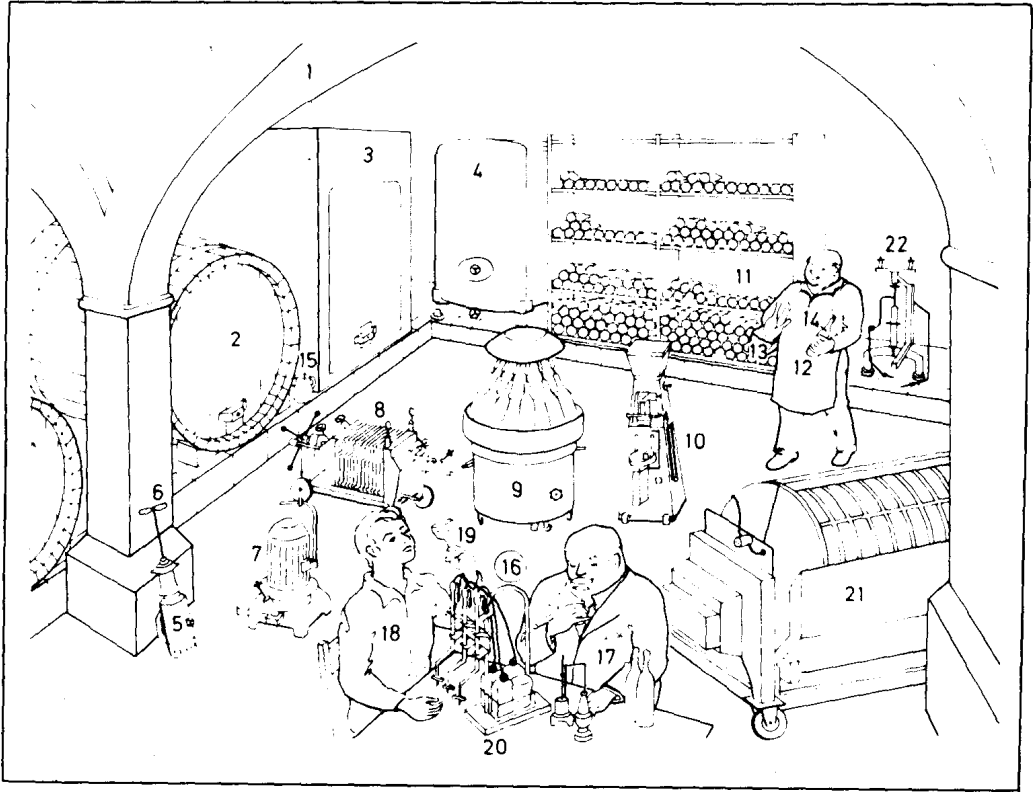
装卸台, 平台

21 vineyard tractor, a narrow-track

tractor

葡萄园牵引机, 一种窄轮距牵引机

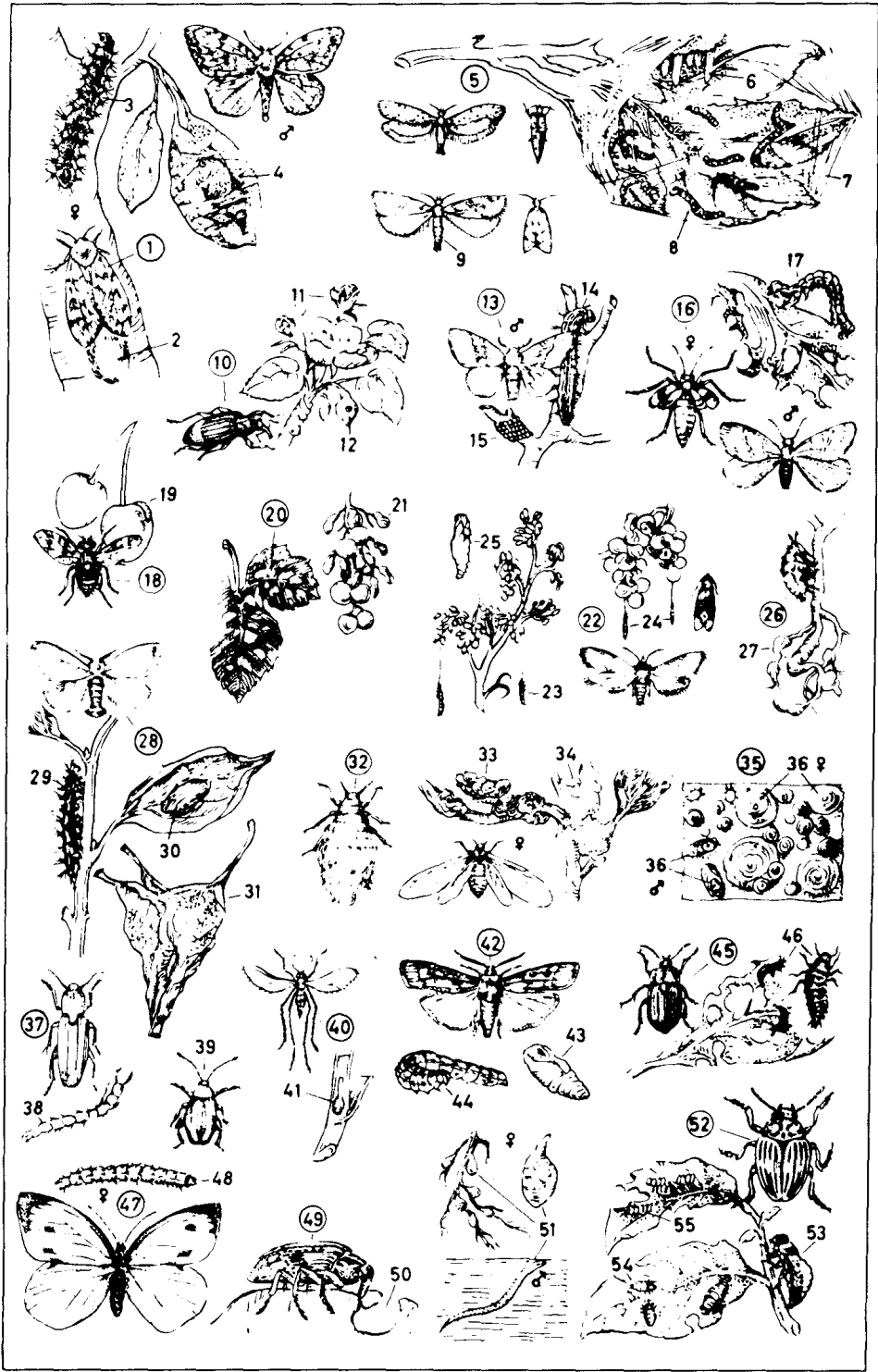




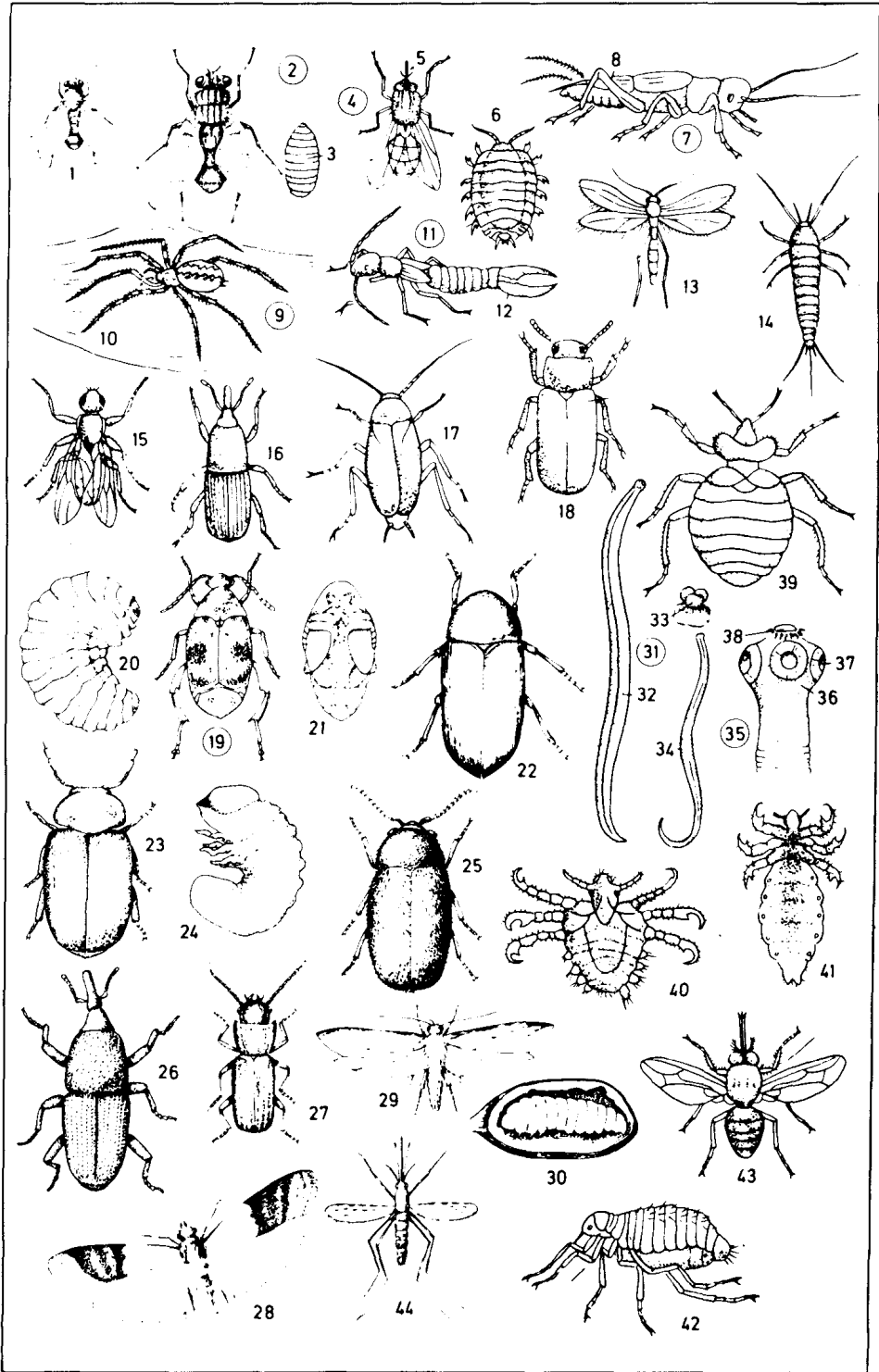
## 1-22 wine cellar (wine vault)

- 葡萄酒窖
- 1 vault  
拱(形)顶
- 2 wine cask  
葡萄酒桶
- 3 wine vat, a concrete vat  
(供酿造用的)大桶
- 4 stainless steel vat (also; vat made of synthetic material)  
不锈钢桶(另有:合成材料制作的大桶)
- 5 propeller-type high-speed mixer  
螺旋桨式高速搅拌机
- 6 propeller-type mixer  
螺旋桨式搅拌机
- 7 centrifugal pump  
离心泵
- 8 stainless steel sediment filter  
不锈钢制的残渣过滤器
- 9 semi-automatic circular bottling machine  
半自动圆形装瓶机
- 10 semi-automatic corking machine  
半自动装软木塞机
- 11 bottle rack  
瓶架
- 12 cellarer's assistant  
管理酒窖的伙计
- 13 bottle basket  
酒瓶篓
- 14 wine bottle  
(葡萄)酒瓶
- 15 wine jug  
酒壶
- 16 wine tasting  
品(尝葡萄)酒
- 17 head cellarman  
酒窖工头
- 18 cellarman  
酒窖管理员
- 19 wineglass  
(葡萄)酒杯
- 20 inspection apparatus [for spotchecking samples]  
检验器(抽样检验用)
- 21 horizontal wine press  
水平式葡萄压榨机
- 22 humidifier  
潮化机, 增湿器

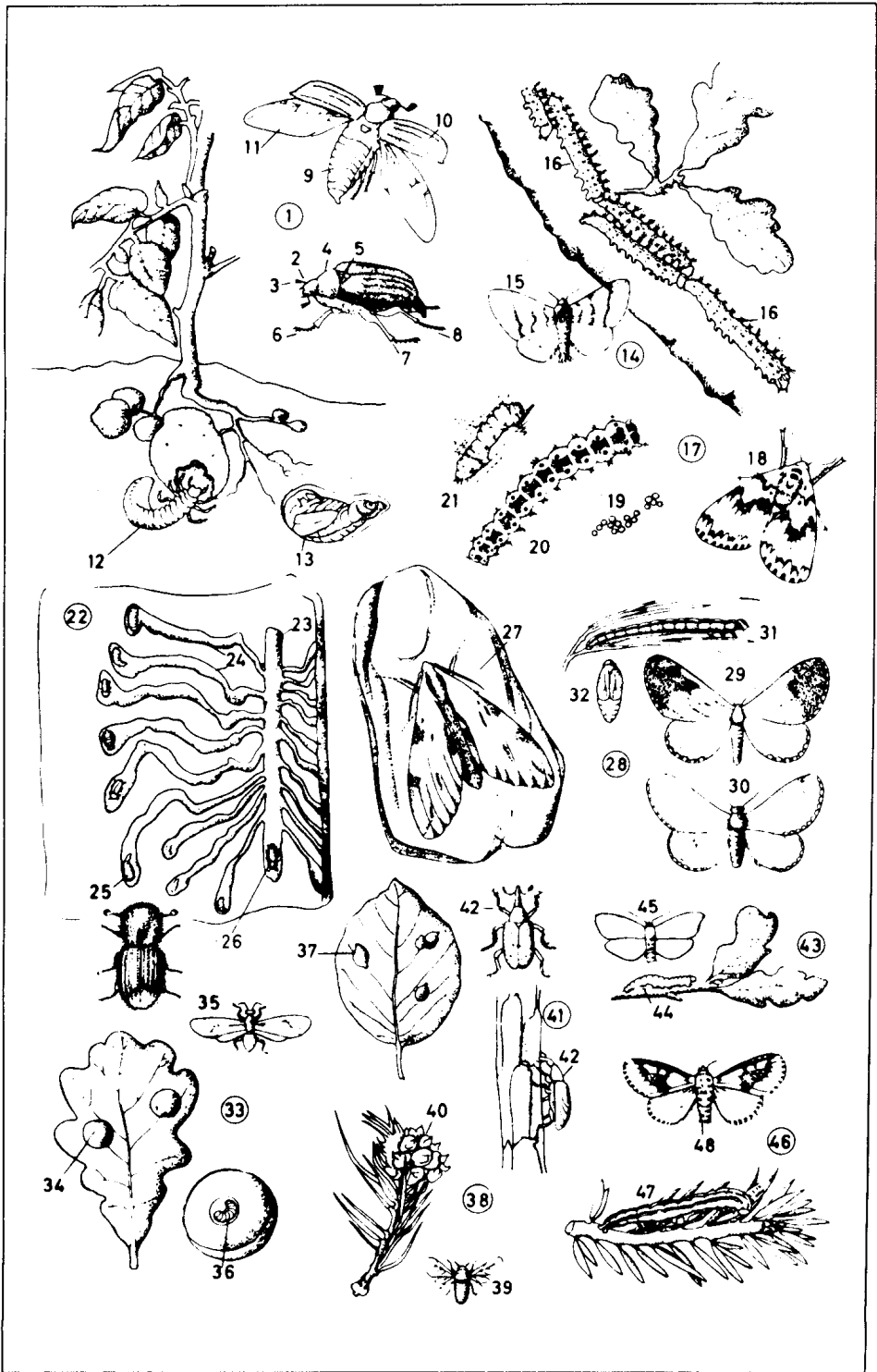
- 1-19 fruit pests  
果树害虫
- 1 gypsy(gypsy)moth  
舞毒蛾
- 2 batch(cluster)of eggs  
卵块
- 3 caterpillar  
蠕, 毛(毛)虫
- 4 chrysalis(pupa)  
蛹
- 5 small ermine moth, an ermine moth  
幼巢蛾
- 6 larva(grub)  
幼虫
- 7 tent  
巢网
- 8 caterpillar skeletonizing a leaf  
食叶肉的毛虫
- 9 fruit surface eating tortrix moth (summer fruit tortrix moth)  
食心虫, 属小卷叶蛾科
- 10 appleblossom weevil, a weevil  
苹果花象甲
- 11 punctured, withered flower (blossom)  
咬穿和凋萎的花
- 12 hole for laying eggs  
产卵孔
- 13 lackey moth  
天幕蛾
- 14 caterpillar  
蠕, 毛(毛)虫
- 15 eggs  
卵
- 16 winter moth, a geometrid  
冬尺蛾, 一种尺蛾
- 17 caterpillar  
蠕, 毛(毛)虫
- 18 cherry fruit fly, a borer  
櫻桃实蝇
- 19 larva(grub, maggot)  
幼虫(蛆)
- 20-27 vine pests  
葡萄害虫
- 20 downy mildew, a mildew, a disease causing leaf drop  
霜霉病, 一种引起叶子枯凋的病害
- 21 grape affected with downy mildew  
感染霜霉病的葡萄
- 22 grape-berry moth  
葡萄卷叶蛾
- 23 first-generation larva of the grape-berry moth(*Am. grape worm*)  
葡萄卷叶蛾第一代幼虫
- 24 second-generation larva of the grape-berry moth(*Am. grape worm*)  
葡萄卷叶蛾第二代幼虫
- 25 chrysalis(pupa)  
蛹
- 26 root louse, a grape phylloxera  
葡萄根瘤蚜
- 27 root gall(knotty swelling of the root, nodosity, tuberosity)  
根瘤(根上的结节)
- 28 brown-tail moth  
棕尾毒虫
- 29 caterpillar  
蠕, 毛(毛)虫
- 30 batch(cluster)of eggs  
卵块
- 31 hibernation cocoon  
越冬茧, 冬眠卵袋
- 32 woolly apple aphid(American blight), an aphid  
苹果蚜, 一种蚜虫
- 33 gall caused by the woolly apple aphid  
由苹果蚜引起的虫瘿
- 34 woolly apple aphid colony  
苹果蚜群体
- 35 San-José scale, a scale insect (scale louse)  
梨圆蚧, 一种介壳虫
- 36 larvae(grubs)[*male* elongated, *female* round]  
幼虫(雄幼虫长形, 雌幼虫圆形)
- 37-55 field pests  
农田害虫
- 37 click beetle, a snapping beetle (*Am. snapping bug*)  
叩甲, 叩头虫
- 38 wireworm, larva of the click beetle  
金针虫, 叩头虫的幼虫
- 39 flea beetle  
跳甲
- 40 Hessian fly, a gall midge(gall gnat)  
小麦瘴蝇[瘴蚊]
- 41 larva(grub)  
幼虫
- 42 turnip moth, an earth moth  
芜菁(夜)蛾, 一种土蛾
- 43 chrysalis(pupa)  
蛹
- 44 cutworm, a caterpillar  
切根虫, 一种毛虫
- 45 beet carrion beetle  
食腐烂甜菜的甲虫, 甜菜埋葬虫
- 46 larva(grub)  
幼虫
- 47 large cabbage white butterfly  
大菜粉蝶
- 48 caterpillar of the small cabbage white butterfly  
菜粉蝶的毛(毛)虫
- 49 brown leaf-eating weevil, a weevil  
褐切叶象甲
- 50 feeding site  
吃掉的部位
- 51 sugar beet eelworm, a nematode (a threadworm, hairworm)  
甜菜线虫, 一种线虫
- 52 Colorado beetle(potato beetle)  
科罗拉多甲虫(马铃薯甲虫)
- 53 mature larva(grub)  
成熟的幼虫
- 54 young larva(grub)  
幼虫
- 55 eggs  
卵



- 1-14 house insects  
室内害虫
- 1 lesser housefly  
小家蝇
- 2 common housefly  
普通家蝇
- 3 chrysalis (pupa, coarctate pupa)  
蛹
- 4 stable fly (biting housefly)  
厩蝇(叮人的家蝇)
- 5 trichotomous antenna  
三枝触须[触角]
- 6 wood louse (slater, *Am. sow bug*)  
土鳖, 地鳖(一种小甲虫)
- 7 house cricket  
家蟋蟀
- 8 wing with stridulating apparatus (stridulating mechanism)  
带有鸣叫器官的羽翼
- 9 house spider  
家蜘蛛
- 10 spider's web  
蜘蛛网
- 11 earwig  
蠓螋
- 12 caudal pincers  
尾螯
- 13 clothes moth, a moth  
衣蛾, 一种蛾
- 14 silverfish (*Am. slicker*), a bristletail  
蠹鱼, 一种无翅昆虫
- 15-30 food pests (pests to stores)  
粮食害虫(仓库害虫)
- 15 cheese fly  
酪蝇
- 16 grain weevil (granary weevil)  
谷象
- 17 cockroach (black beetle)  
蟑螂
- 18 meal beetle (meal worm beetle, flour beetle)  
食粉甲虫
- 19 spotted bruchus  
绿豆象
- 20 larva (grub)  
幼虫
- 21 chrysalis (pupa)  
蛹
- 22 leather beetle (hide beetle)  
龟甲虫
- 23 yellow meal beetle  
豆象, 大黄粉虫
- 24 chrysalis (pupa)  
蛹
- 25 cigarette beetle (tobacco beetle)  
烟草甲虫
- 26 maize billbug (corn weevil)  
玉米谷象
- 27 one of the *Cryptolestes*, a grain pest  
谷盗, 一种谷物害虫
- 28 Indian meal moth  
印度谷螟, 属螟蛾科
- 29 Angoumois grain moth (*Angoumois moth*)  
麦蛾
- 30 Angoumois grain moth caterpillar inside a grain kernel  
在谷粒中的麦蛾幼虫
- 31-42 parasites of man  
人体寄生虫
- 31 round worm (maw worm)  
蛔虫
- 32 female  
雌蛔虫
- 33 head  
(蛔虫)头部
- 34 male  
雄蛔虫
- 35 tapeworm, a flatworm  
绦虫, 一种扁虫
- 36 head, a suckorial organ  
(绦虫)头, 一种具吸盘的器官
- 37 sucker  
吸盘
- 38 crown of hooks  
顶钩
- 39 bug (bed bug, *Am. chinch*)  
臭虫
- 40 crab louse (a human louse)  
虱虱, 阴虱
- 41 clothes louse (body louse, a human louse)  
衣虱(体虱)
- 42 flea (human flea, common flea)  
(跳)蚤
- 43 tsetse fly  
(热带非洲的)采采蝇
- 44 malaria mosquito  
按蚊, 疟蚊

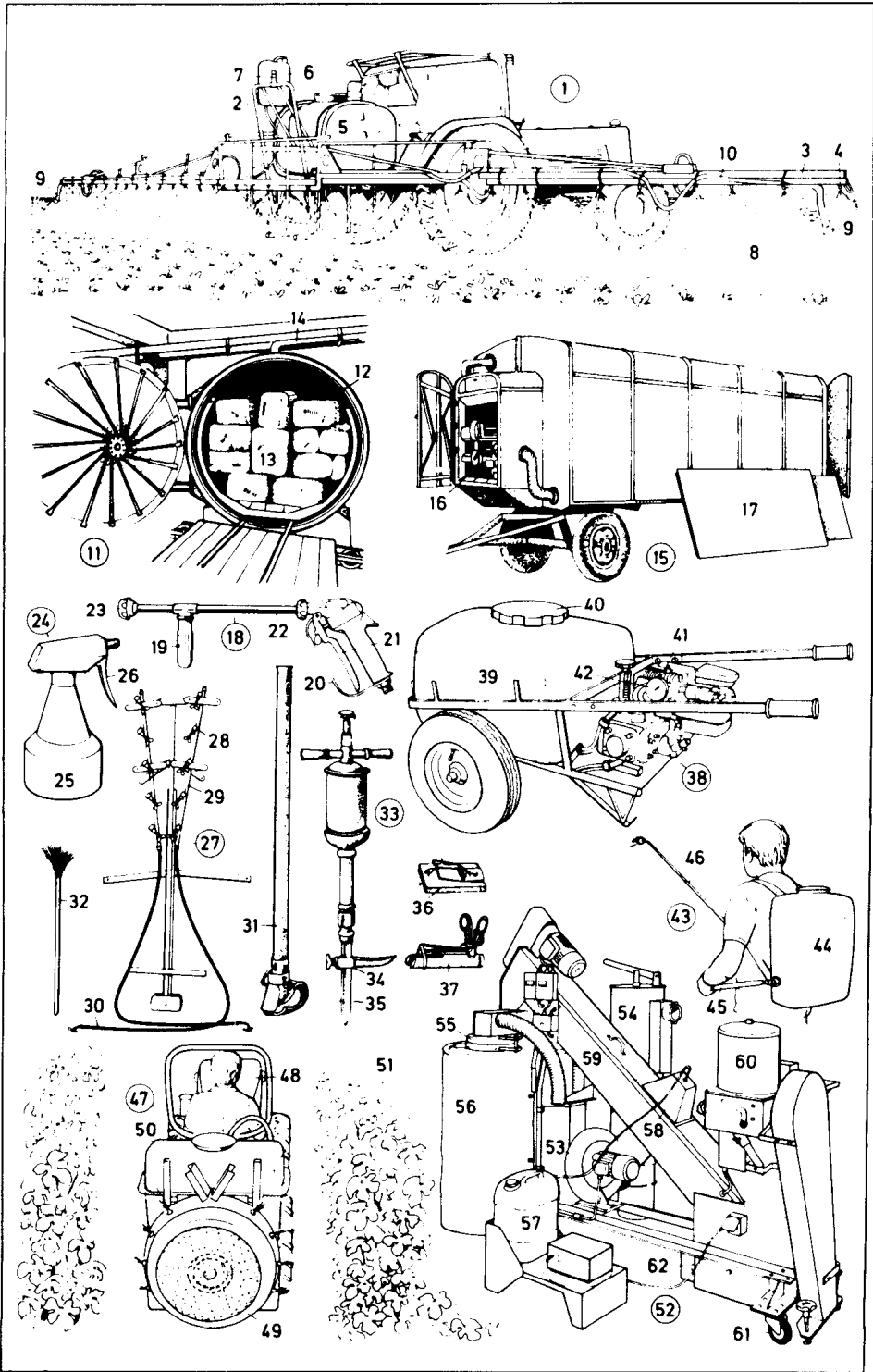


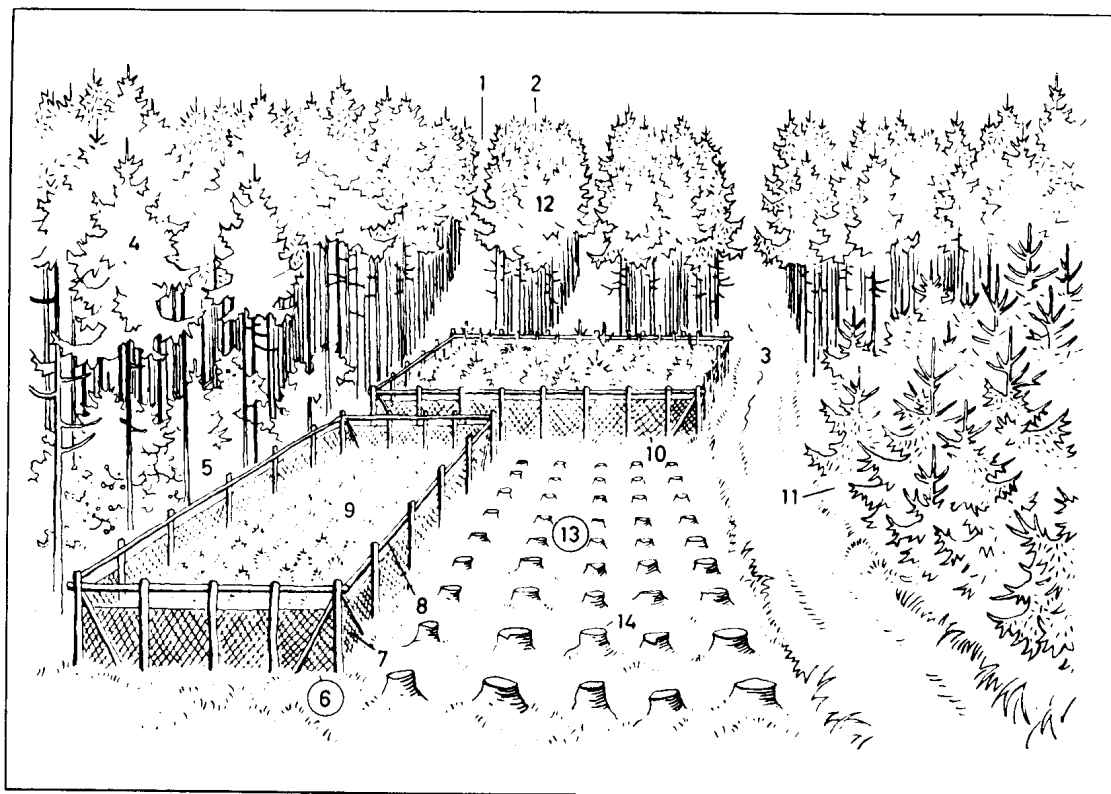
- 1 cockchafer(May bug), a lamellicorn  
金龟子,一种末端有扁平触须的甲虫
- 2 head  
头
- 3 antenna(feeler)触须,触角
- 4 thoracic shield(prothorax)  
前胸(节)
- 5 scutellum  
小盾片
- 6 -8 legs  
足
- 6 front leg  
前足
- 7 middle leg  
中足
- 8 back leg  
后足
- 9 abdomen  
腹
- 10 elytron(wing case)  
鞘翅
- 11 membranous wing  
翅膜
- 12 cockchafer grub, a larva  
蛴螬,金龟子幼虫
- 13 chrysalis(pupa)  
蛹
- 14 processionary moth, a nocturnal moth(night-flying moth)  
(欧洲)带蛾,一种夜蛾
- 15 moth  
蛾
- 16 caterpillars in procession  
成串爬行的毛虫
- 17 nun moth (black arches moth)  
僧尼舞毒蛾(黑斑纹毒蛾)
- 18 moth  
蛾
- 19 eggs  
卵
- 20 caterpillar  
毛(毛)虫
- 21 chrysalis(pupa)in its cocoon  
茧内的蛹
- 22 typographer beetle, a bark beetle  
印刷甲虫,一种在树皮下钻孔的小甲虫
- 23-24 galleries under the bark  
树皮下的虫道
- 23 egg gallery  
虫卵道
- 24 gallery made by larva  
幼虫蛀的虫道
- 25 larva(grub)  
幼虫
- 26 beetle  
甲虫
- 27 pine hawkmoth, a hawkmoth  
松树天蛾,一种天蛾
- 28 pine moth, a geometrid  
松尺蠖,一种尺蠖蛾
- 29 male moth  
雄蛾
- 30 female moth  
雌蛾
- 31 caterpillar  
毛(毛)虫
- 32 chrysalis(pupa)  
蛹
- 33 oak-gall wasp, a gall wasp  
栎瘿黄蜂
- 34 oak gall(oak apple), a gall  
栎虫瘿
- 35 wasp  
黄蜂,胡蜂
- 36 larva(grub)in its chamber  
幼虫室中的幼虫
- 37 beech gall  
山毛榉(叶)虫瘿
- 38 spruce-gall aphid  
云杉虫瘿蚜虫
- 39 winged aphid  
有翅蚜
- 40 pineapple gall  
凤梨虫瘿
- 41 pine weevil  
松木象甲
- 42 beetle (weevil)  
甲虫(象甲)
- 43 green oak roller moth(green oak tortrix), a leaf roller  
绿栎卷叶蛾,一种卷叶蛾
- 44 caterpillar  
毛(毛)虫
- 45 moth  
蛾
- 46 pine beauty  
松夜蛾(食松树的害虫)
- 47 caterpillar  
毛(毛)虫
- 48 moth  
蛾



- 1 area spraying  
地区喷雾, 区域喷雾
- 2 tractor-mounted sprayer  
安装在牵引机上的喷雾器
- 3 spray boom  
喷(雾)杆
- 4 fan nozzle  
扇形喷嘴
- 5 spray fluid tank  
喷液箱
- 6 foam canister for blob marking  
滴液划行泡沫罐
- 7 spring suspension  
弹簧悬架
- 8 spray  
喷(雾)液
- 9 blob marker  
滴液划行器
- 10 foam feed pipe  
泡沫供给管
- 11 vacuum fumigator (vacuum fumigation plant) of a tobacco factory  
烟草厂的真空熏蒸设备
- 12 vacuum chamber  
真空室
- 13 bales of raw tobacco  
未加工的烟叶捆
- 14 gas pipe  
煤气管
- 15 mobile fumigation chamber for fumigating nursery saplings, vine layers, seeds, and empty sacks with hydrocyanic (prussic) acid  
用氢氰酸熏蒸苗木、葡萄枝条、种子和空袋用的机动熏蒸器
- 16 gas circulation unit  
气体循环装置
- 17 tray  
底板
- 18 spray gun  
喷(雾)枪
- 19 twist grip (control grip, handle) for regulating the jet  
调节喷射[喷注]的控制夹[手柄]
- 20 finger guard  
手指保护装置
- 21 control lever (operating lever)  
操作杆
- 22 spray tube  
喷(雾)管
- 23 cone nozzle  
圆锥形喷嘴
- 24 hand spray  
手动(式)喷雾器
- 25 plastic container  
塑料容器
- 26 hand pump  
手动泵
- 27 pendulum spray for hop growing on slopes  
用于长在斜坡上忽布的摆式喷雾器
- 28 pistol-type nozzle  
手枪式喷嘴
- 29 spraying tube  
喷(雾)管
- 30 hose connection  
软管接头
- 31 tube for laying poisoned bait  
毒饵撒布管, 施毒饵管
- 32 fly swat  
苍蝇拍
- 33 soil injector (carbon disulphide, *Am. carbon disulfide, injector*) for killing the vine root louse  
土壤消毒器(注射二硫化碳于根部, 以杀除藤根寄生虫)
- 34 foot lever (foot pedal, foot treadle)  
踏杆(脚踏板)
- 35 gas tube  
煤气管
- 36 mousetrap  
捕鼠夹[机]
- 37 vole and mole trap  
田鼠和鼯鼠夹[捕捉机]
- 38 mobile orchard sprayer, a wheelbarrow sprayer (carriage sprayer)  
移动式果园喷雾机, 一种手推车式喷雾机
- 39 spray tank  
喷液箱
- 40 screw-on cover  
螺旋盖
- 41 direct-connected motor-driven pump with petrol motor  
与汽油发动机直接联结的直联式马达驱动泵
- 42 pressure gauge (*Am. gage*) (manometer)  
压力计[表]
- 43 plunger-type knapsack sprayer  
柱塞式背负喷雾机
- 44 spray canister with pressure chamber  
有压力室的喷雾箱
- 45 piston pump lever  
活塞泵操纵杆
- 46 hand lance with nozzle  
带喷嘴的手动喷枪
- 47 semi-mounted sprayer  
半悬挂式喷雾器
- 48 vineyard tractor  
葡萄园用牵引机
- 49 fan  
风扇
- 50 spray fluid tank  
喷(雾)液箱
- 51 row of vines  
葡萄树行
- 52 dressing machine (seed-dressing machine) for dry-seed dressing (seed dusting)  
(干种子)拌种机
- 53 dedusting fan (dust removal fan) with electric motor  
带电动机的除尘风扇
- 54 bag filter  
滤袋
- 55 bagging nozzle  
装袋注口
- 56 dedusting screen (dust removal screen)  
除尘筛
- 57 water canister [containing water for spraying]  
水箱(含喷雾水)
- 58 spray unit  
喷雾装置
- 59 conveyor unit with mixing screw  
有混合螺旋的输送装置
- 60 container for disinfectant powder with dosing mechanism  
有计量装置的消毒剂罐
- 61 castor  
脚轮
- 62 mixing chamber  
混合室, 拌种室

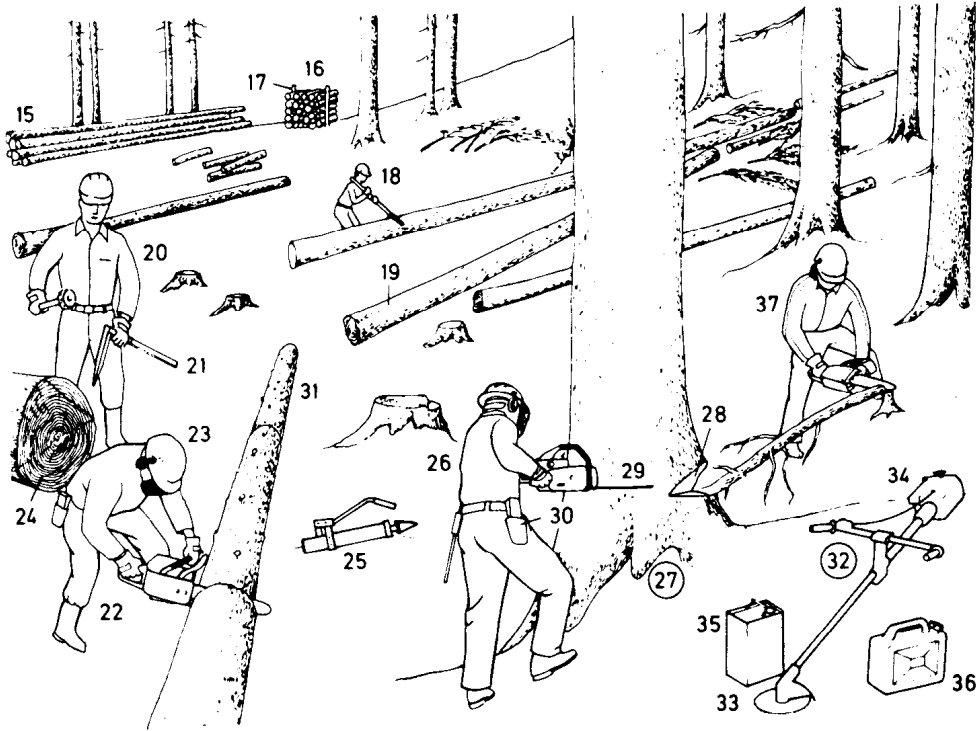






- 1-34 forest  
森林
- 1 ride (aisle, lane, section line)  
林间小路[小径]
- 2 compartment (section)  
林班, 树行子
- 3 wood haulage way, a forest track  
集材道, 林中车道
- 4-14 clear-felling system  
皆伐区作业
- 4 standing timber  
立木
- 5 underwood (underbrush, undergrowth, brushwood, Am. brush)  
下(层林)木(矮林, 灌丛)
- 6 seedling nursery, a tree nursery  
树苗圃
- 7 deer fence (fence), a wire netting fence (protective fence for seedlings); sim.: rabbit fence  
防鹿篱, 一种金属网篱(苗圃中苗木的防护篱); 类似者: 防兔篱
- 8 guard rail  
护栏
- 9 seedlings  
树苗, 苗木
- 10-11 young trees  
幼树
- 10 tree nursery after transplanting  
移植后的树苗圃
- 11 young plantation  
人工幼林

- 12 young plantation after brushing  
整枝后的人工幼林
- 13 clearing  
皆伐区
- 14 tree stump (stump, stub)  
树桩

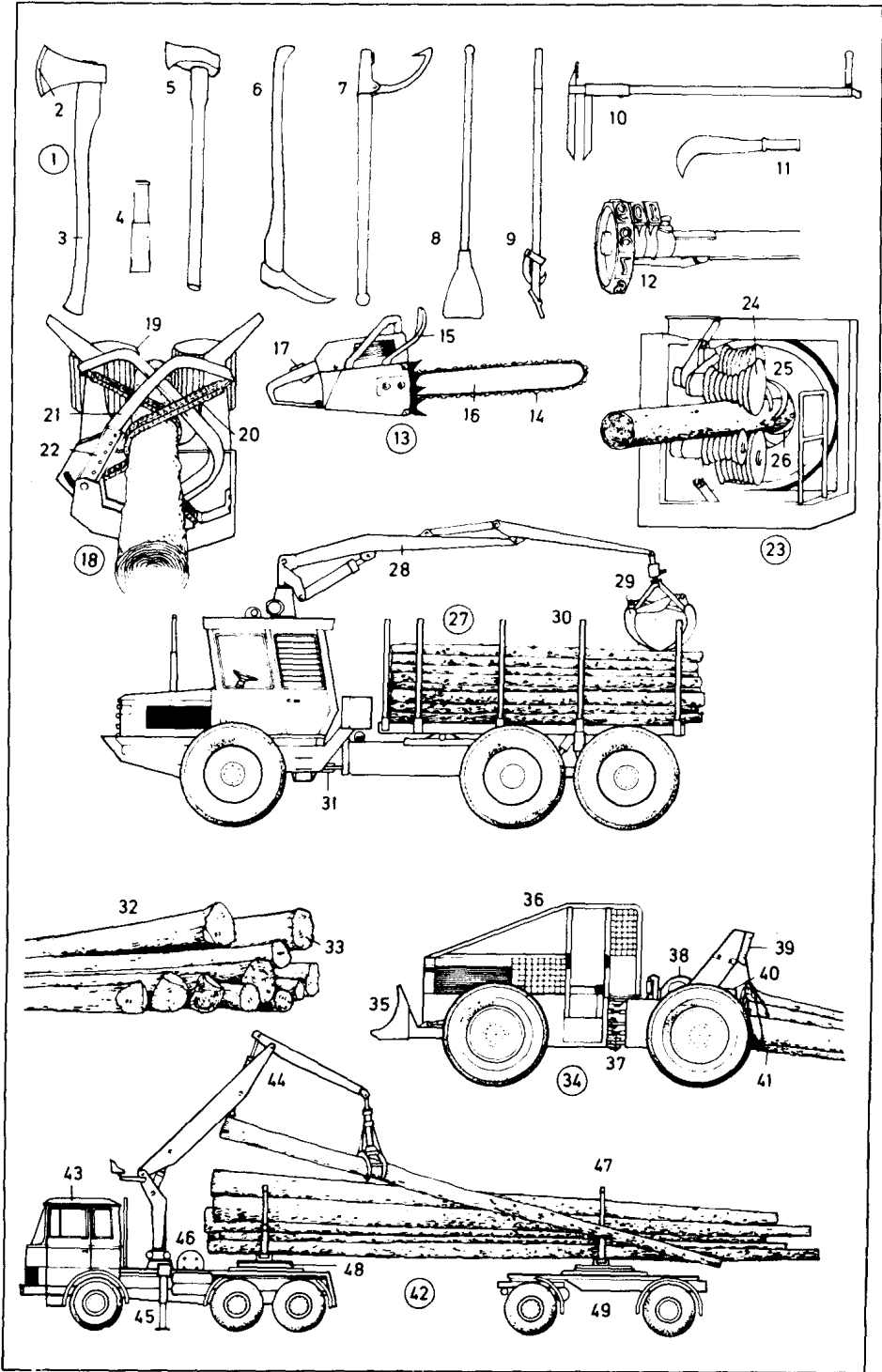


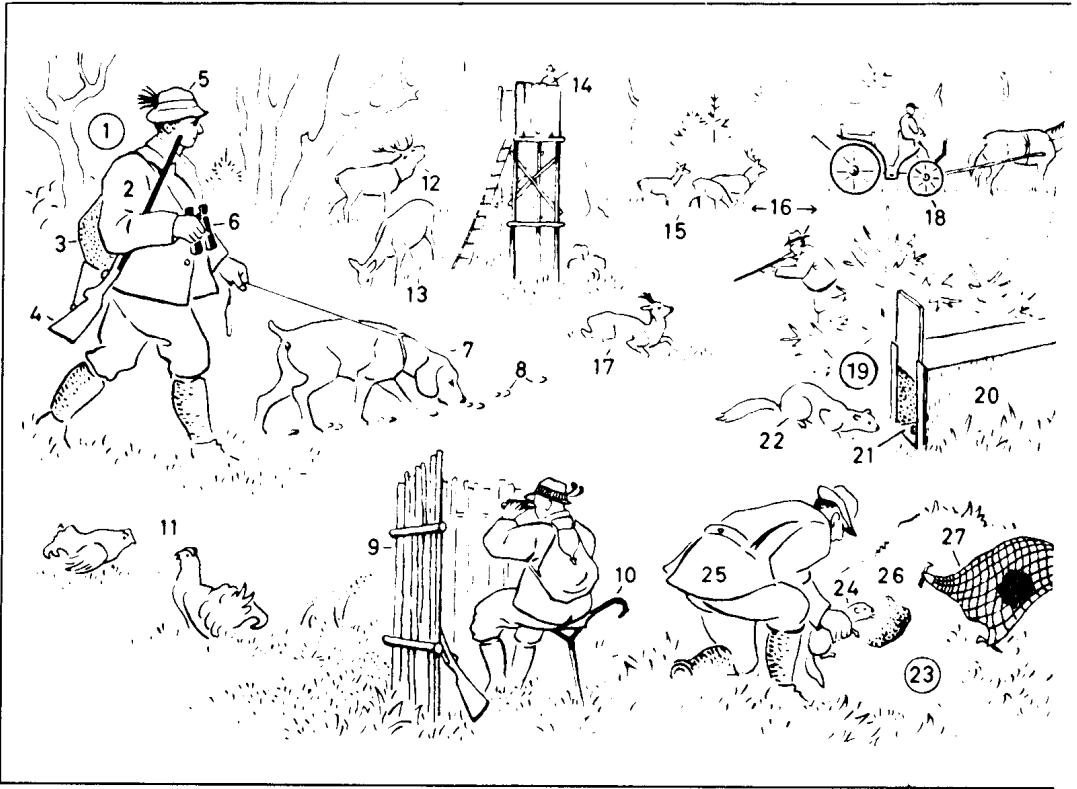
- 15-37 wood cutting (timber cutting, tree felling, *Am.* lumbering)  
林木[木材]砍伐
- 15 timber skidded to the stack (stacked timber, *Am.* yarded timber)  
堆积的木材(集材, 积材, 垛材)
- 16 stack of logs, one cubic metre (*Am.* meter) of wood  
原木堆, 一立方米的木材
- 17 post (stake)  
桩(支桩)
- 18 forest labourer (woodsman, *Am.* logger, lumberer, lumberjack, lumberman, timberjack)  
在翻转头材的伐木工
- 19 bole (tree trunk, trunk, stem)  
树干, 树身
- 20 feller numbering the logs  
给原木编号的伐木工
- 21 steel tree calliper (caliper)  
钢制测径尺(卡尺)
- 22 power saw (motor saw) cutting a bole  
切割干材的电锯
- 23 safety helmet with visor and ear pieces  
带有面甲和耳罩的安全帽
- 24 annual rings  
年轮
- 25 hydraulic felling wedge

- 液压伐木楔
- 26 protective clothing [orange top, green trousers]  
防护服(橙色上衣, 绿色裤子)
- 27 felling with a power saw (motor saw)  
用电锯伐木
- 28 undercut (notch, throat, gullet, mouth, sink, kerf, birdsmouth)  
下口, 下榫
- 29 back cut  
上口, 上榫
- 30 sheath holding felling wedge  
装伐木楔的护套
- 31 log  
原木
- 32 free-cutting saw for removing underwood and weeds  
清除矮林和杂草用的易割锯(高速切削锯)
- 33 circular saw (or activated blade) attachment  
圆锯附件(圆锯片)
- 34 power unit (motor)  
动力装置(马达)
- 35 canister of viscous oil for the saw chain  
锯链用的润滑油桶
- 36 petrol canister (*Am.* gasoline canister)  
汽油箱
- 37 felling of small timber (of small-

ized thinnings) (thinning)  
采伐小径木(疏伐, 间伐)

- 1 axe (*Am. ax*)  
斧
- 2 edge (cutting edge)  
斧刃
- 3 handle (helve)  
斧柄
- 4 felling wedge (falling wedge) with wood insert and ring  
带木塞和卡箍的伐木楔块
- 5 riving hammer (cleaving hammer, splitting hammer)  
劈锤
- 6 lifting hook  
起重钩
- 7 cant hook  
(平头套环)搬钩
- 8 barking iron (bark spud)  
削[树]皮铲
- 9 peavy  
尖头搬钩
- 10 slide calliper (caliper) (calliper square)  
滑动[游标]卡尺, 测径尺
- 11 billhook, a knife for lopping  
钩刀, 砍树枝用柴刀
- 12 revolving die hammer (marking hammer, marking iron, *Am. marker*)  
旋转打号锤
- 13 power saw (motor saw)  
电锯
- 14 saw chain  
锯链
- 15 safety brake for the saw chain, with finger guard  
锯链的安全制动器, 附有手指保护装置
- 16 saw guide  
锯导板
- 17 accelerator lock  
加速空位器, 油门锁
- 18 snedding machine (trimming machine, *Am. knotting machine, limbing machine*)  
修枝机
- 19 feed rolls  
进料辊
- 20 flexible blade  
挠性刀片
- 21 hydraulic arm  
液压臂
- 22 trimming blade  
修枝刀片
- 23 debarking (barking, bark stripping) of boles  
树干剥皮
- 24 feed roller  
进料滚轴
- 25 cylinder trimmer  
圆筒式修枝机
- 26 rotary cutter  
旋切机
- 27 short-haul skidder  
短途集材车
- 28 loading crane  
装料吊车
- 29 log grips  
原木握爪[夹钳]
- 30 post  
车立柱, 杆
- 31 Ackermann steering system  
阿克曼转向装置
- 32 log dump  
原木堆
- 33 number (identification number)  
编号(打印号)
- 34 skidder  
集材车
- 35 front blade (front plate)  
前护[挡]板
- 36 crush-proof safety bonnet (*Am. safety hood*)  
防压安全盖, 安全罩
- 37 Ackermann steering system  
阿克曼转向装置
- 38 cable winch  
钢索绞车[卷扬机]
- 39 cable drum  
绳索筒, 绞索盘
- 40 rear blade (rear plate)  
后护[挡]板
- 41 boles with butt ends held off the ground  
粗端离地的干材
- 42 haulage of timber by road  
公路运材(方式)
- 43 tractor (tractor unit)  
牵引机[车]
- 44 loading crane  
装料吊车
- 45 hydraulic jack  
液压千斤顶
- 46 cable winch  
钢索绞车[卷扬机]
- 47 post  
立柱
- 48 bolster plate  
承梁板
- 49 rear bed (rear bunk)  
后挂车底架





1-52 kinds of hunting

- 1-8 stalking (deer stalking, Am. stillhunting) in the game preserve 在禁猎地[区]潜猎
- 1 huntsman(hunter) 猎人
- 2 hunting clothes 猎装
- 3 knapsack 背包
- 4 sporting gun(sporting rifle, hunting rifle) 猎枪
- 5 huntsman's hat 猎帽
- 6 field glasses, binoculars (小型)双筒望远镜
- 7 gun dog 猎犬
- 8 track (trail, hoofprints) 足迹
- 9-12 hunting in the rutting season and the pairing season 在(猎物)发情期和交配期狩猎
- 9 hunting screen (screen, Am. blind) 狩猎隐蔽屏
- 10 shooting stick (shooting seat, seat stick) 狩猎座杖(顶端可打开供坐着休息)
- 11 blackcock, displaying

- 正在求偶炫耀的雄黑琴鸡
- 12 rutting stag 发情的雄鹿
- 13 hind, grazing 正在吃草的雌鹿
- 14-17 hunting from a raised hide (raised stand) 从高台隐蔽处狩猎
- 14 raised hide (raised stand, high seat) 高台隐蔽处
- 15 herb within range 射程内的兽群
- 16 game path (Am. runway) 猎物通路[通道]
- 17 roebuck, hit in the shoulder and killed by a finishing shot 肩部中弹, 最后被击毙的雄兔
- 18 phaeton 四轮敞篷马车
- 19-27 types of trapping 设陷阱狩猎的方式
- 19 trapping of small predators 食肉小动物的诱捕
- 20 box trap (trap for small predators) 箱形捕捉机(食肉小动物的捕捉机)
- 21 bait 诱饵
- 22 marten, a small predator 貂, 一种食肉小动物
- 23 ferreting (hunting rabbits out of

- their warrens)
- 用雪貂狩猎(将野兔从穴中逐出以捕捉之)
- 24 ferret 雪貂
- 25 ferreter 貂猎者
- 26 burrow (rabbit burrow, rabbit hole) 洞穴(兔穴)
- 27 net (rabbit net) over the burrow opening 张于穴口的网



28 feeding place for game  
(winter feeding place)  
放饵处(冬季放饵处), 放饵场

29 poacher

30 carbine, a short rifle  
卡宾枪, 一种短步枪

31 boar hunt  
猎野猪

32 wild sow (sow, wild boar)  
野猪

33 boarhound (hound, hunting  
dog, collectively: pack, pack of  
hounds)  
(猎野猪的)大猎犬(尤指: 大丹狗, 总  
称: 一群猎犬)

34-39 beating (driving, hare  
hunting)

34 aiming position

瞄准姿势

35 hare, furred game, ground game  
野兔, 地上的猎物

36 retrieving  
猎狗衔回猎物

37 beater

追猎者

38 bag (kill)

猎物

39 cart for carrying game

载运猎物的货车

40 waterfowling (wildfowling, duck

shooting, Am. duck hunting)  
猎水鸟, 猎野鸭

41 flight of wild ducks, winged  
game  
飞翔的野鸭, 展翅飞行的猎物

42-46 falconry (hawking)  
鹰猎(放鹰捕猎)

42 falconer  
鹰猎者

43 reward, a piece of meat  
赏物, 一块肉

44 falcon's hood  
鹰的头罩

45 jess

鹰的足带(拴鹰腿的皮带)

46 falcon, a hawk, a male hawk  
(tiercel) swooping (stooping) on  
a heron

猎鹰, 一只猛扑苍鹭的雄鹰

47-52 shooting from a butt

由靶垛射猎

47 tree to which birds are lured  
诱鸟树

48 eagle owl, a decoy bird (decoy)  
鸮, 一种诱鸟

49 perch

栖木

50 decoyed bird, a crow

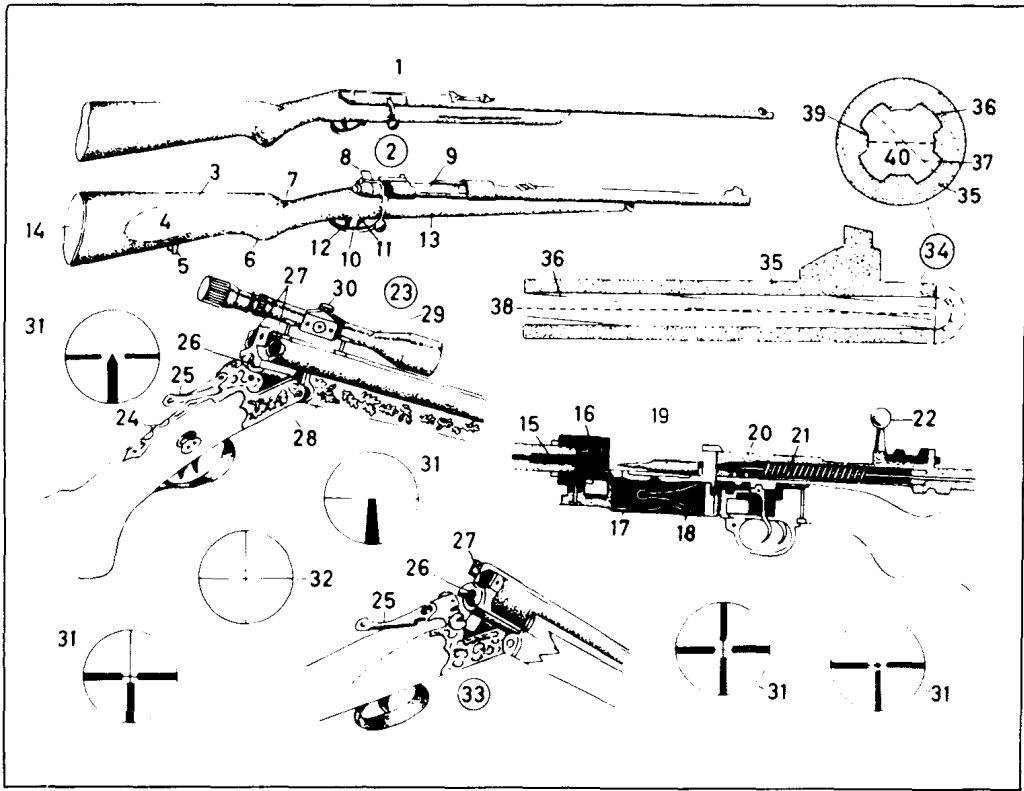
被诱鸟, 一只乌鸦

51 butt for shooting crows or eagle

owls

射击乌鸦或鸮的靶垛

52 gun slit  
猎枪射击口



- 1-40 sporting guns (sporting rifles, hunting rifles)  
猎枪
- 1 single-loader (single-loading rifle)  
单发枪
- 2 repeating rifle, a small-arm (fire-arm), a repeater (magazine rifle, magazine repeater)  
连发枪, 一种轻武器, 连发步枪 (弹匣式枪)
- 3, 4, 6, 13 stock  
枪托
- 3 butt  
枪托柄
- 4 cheek [on the left side]  
贴腮 [左侧面]
- 5 sling ring  
吊环
- 6 pistol grip  
握把
- 7 small of the butt  
枪托细腰部
- 8 safety catch  
保险机
- 9 lock  
枪机
- 10 trigger guard  
扳机护圈
- 11 second set trigger (firing trigger)  
待触发扳机 (射击扳机)
- 12 hair trigger (set trigger)

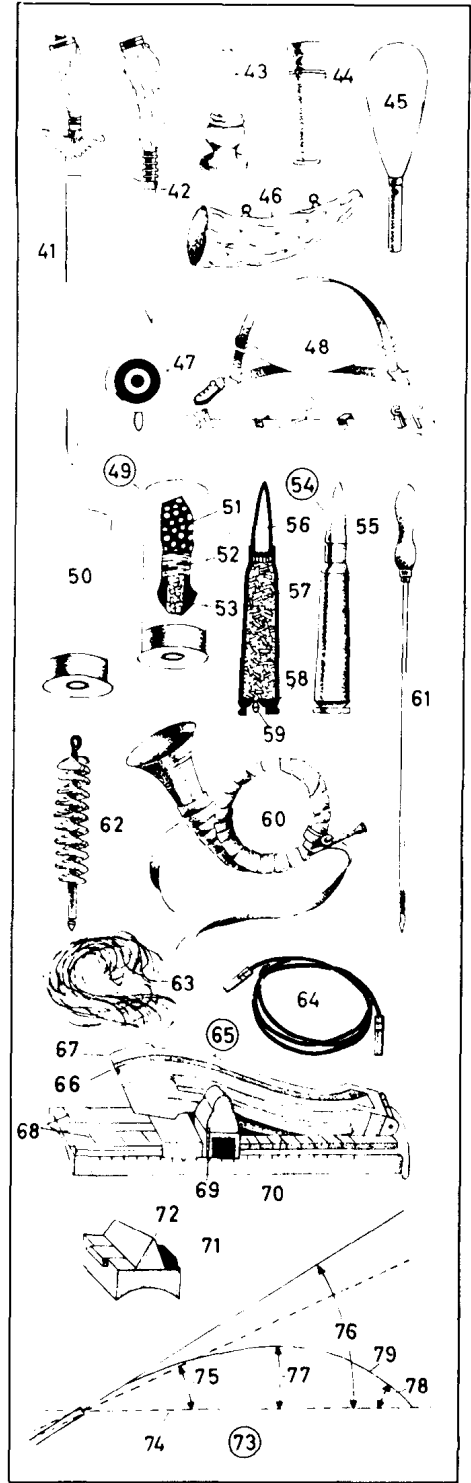
- 微力扳机
- 13 foregrip  
前握把
- 14 butt plate  
枪托底板
- 15 cartridge chamber  
弹膛
- 16 receiver  
枪机匣
- 17 magazine  
弹匣, 弹夹
- 18 magazine spring  
弹匣弹簧
- 19 ammunition (cartridge)  
弹药
- 20 chamber  
弹膛
- 21 firing pin (striker)  
撞针
- 22 bolt handle (bolt lever)  
枪栓柄
- 23 triple-barrelled (triple-barreled) rifle, a self-cocking gun  
三管步枪, 一种自动步枪
- 24 reversing catch (in various guns; safety catch)  
反向锁扣 (保险机)
- 25 sliding safety catch  
滑动保险机
- 26 rifle barrel (rifled barrel)  
来福枪管
- 27 smooth-bore barrel  
滑膛枪管

- 28 chasing  
花纹 (图案)
- 29 telescopic sight (riflescope, telescope sight)  
望远 (镜) 瞄准器
- 30 graticule adjuster screws  
标线调节螺丝
- 31-32 graticule (sight graticule)  
标线片 (瞄准器的标线片)
- 31 various graticule systems  
各种标线片系统
- 32 cross wires (Am. cross hairs)  
十字瞄准线, 十字丝
- 33 over-and-under shotgun  
重叠式双管猎枪, 上下二连管猎枪
- 34 rifled gun barrel  
来福枪管
- 35 barrel casing  
枪管壳
- 36 rifling  
膛线 (来复线)
- 37 rifling calibre (Am. caliber)  
膛线尺寸 [口径]
- 38 bore axis  
枪膛轴
- 39 land  
阳膛线
- 40 calibre (bore diameter, Am. caliber)  
枪膛口径

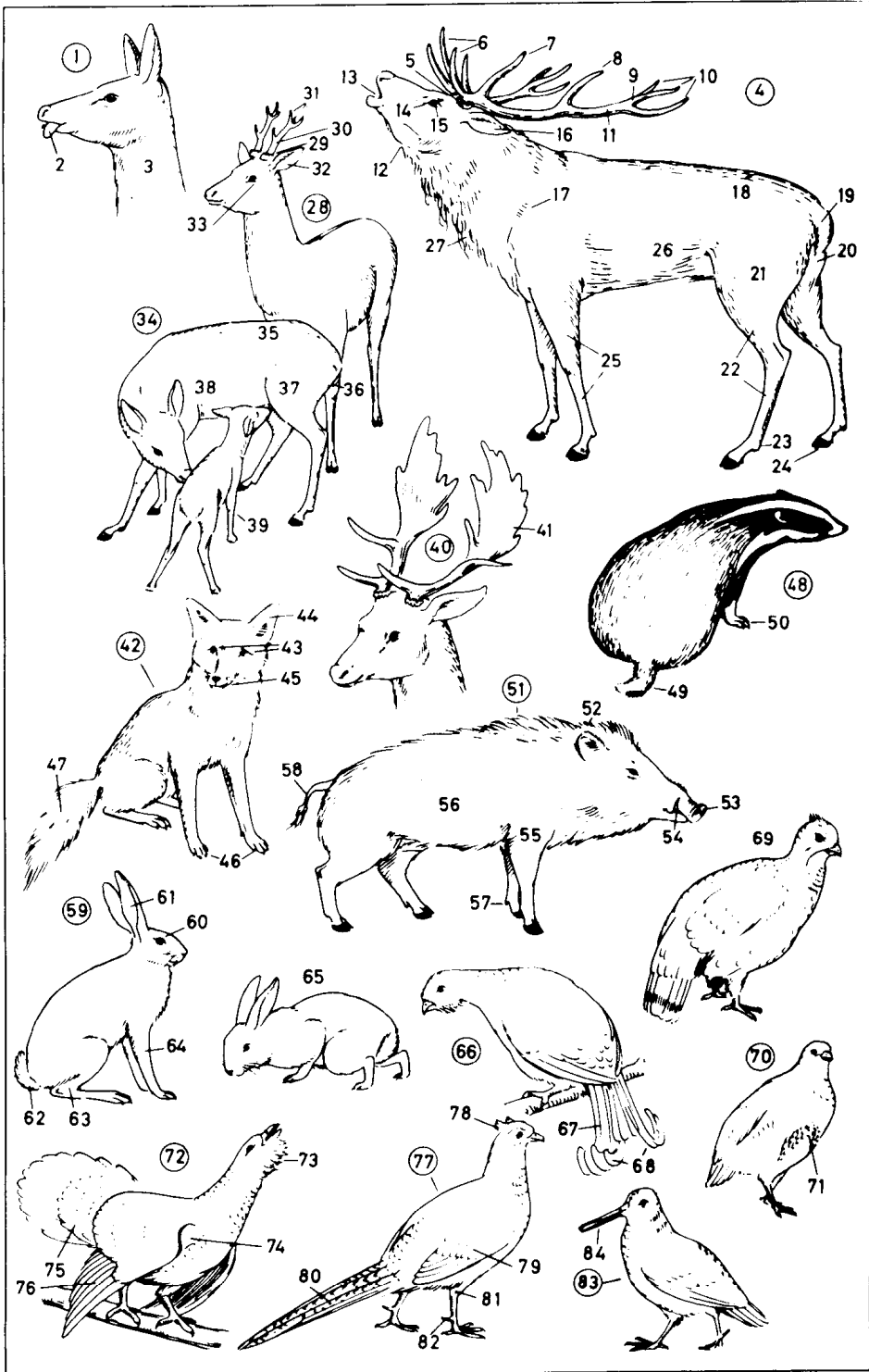


- 41-48 hunting equipment  
狩猎装备[用具]
- 41 double-edged hunting knife  
双刃猎刀
- 42 [single-edged] hunting knife  
(单刃)猎刀
- 43-47 calls for luring game (for calling game)  
引诱猎物的哨子
- 43 roe call  
孢声哨子
- 44 hare call  
免声哨子
- 45 quail call  
鹌声哨子
- 46 stag call  
牡鹿声哨子
- 47 partridge call  
鹌鹑声哨子
- 48 bow trap (bow gin), a jaw trap  
弓夹, 一种颞形夹
- 49 small-shot cartridge  
霰弹药筒
- 50 cardboard case  
硬纸板弹壳
- 51 small-shot charge  
霰弹
- 52 felt wad  
填弹塞, 毡填料
- 53 smokeless powder (different kind; black powder)  
无烟火药(不同种类; 黑色火药)
- 54 cartridge  
子弹
- 55 full-jacketed cartridge  
完整[全封好]的弹
- 56 soft-lead core  
(弹头的)软铅芯
- 57 powder charge  
(一发子弹装的)火药
- 58 detonator cap  
起爆管, 引信帽
- 59 percussion cap  
雷管
- 60 hunting horn  
狩猎号角
- 61-64 rifle cleaning kit  
擦枪工具
- 61 cleaning rod  
(枪枝的)通条, 清扫杆
- 62 cleaning brush  
擦膛刷
- 63 cleaning tow  
清扫[除尘]用粗麻屑
- 64 pull-through (Am. pull-thru)  
枪膛清扫绳
- 65 sights  
瞄准器
- 66 notch (sighting notch)  
V形照门
- 67 back sight leaf  
表尺, 后瞄准器
- 68 sight scale division  
表尺刻度
- 69 back sight slide  
表尺游标
- 70 notch [to hold the spring]  
表尺沟(安装弹簧用)
- 71 front sight (foresight)  
前瞄准器, 准星
- 72 bead  
准星珠
- 73 ballistics

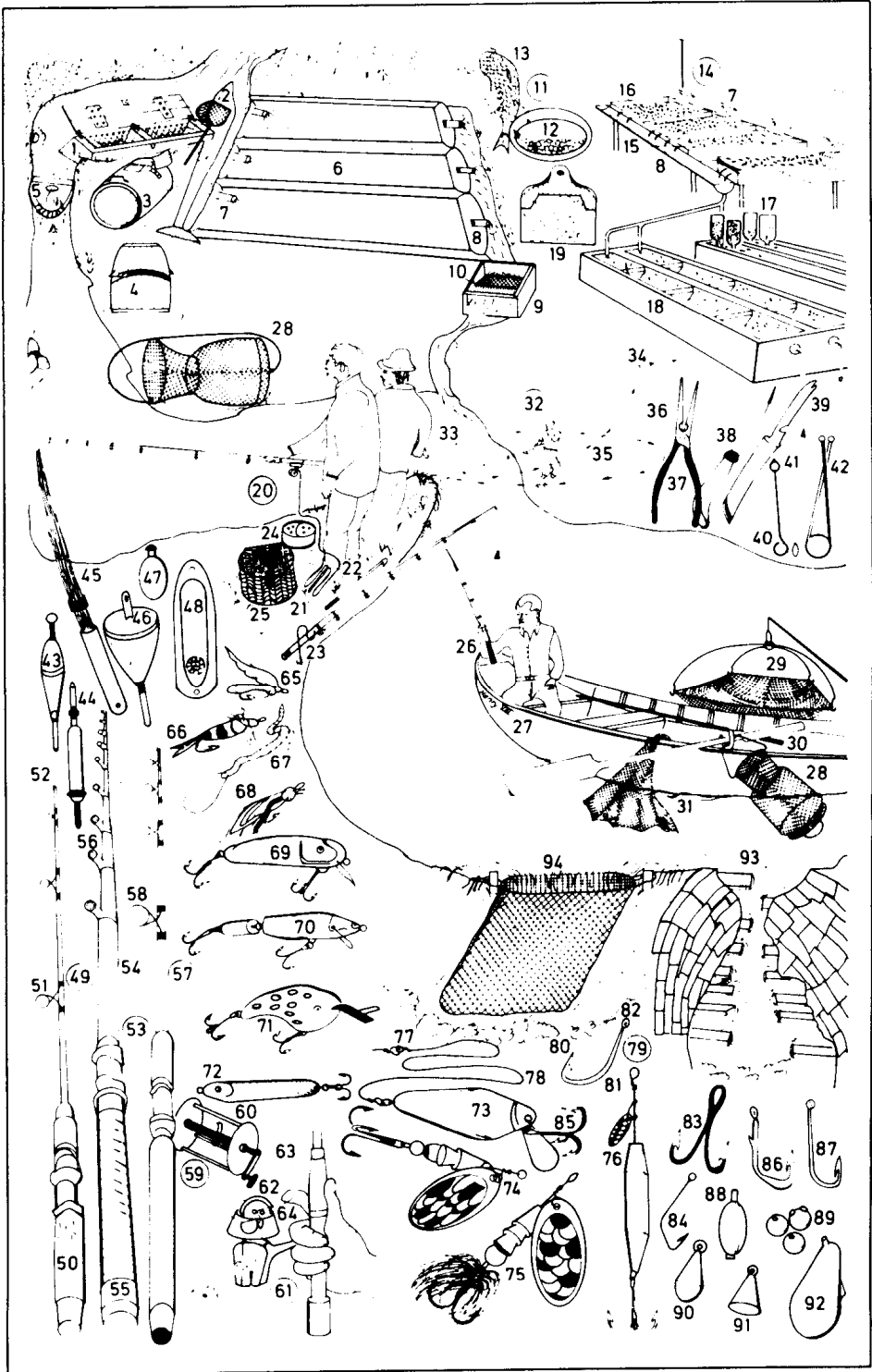
- 弹道(学)
- 74 azimuth  
方位, 方位角
- 75 angle of departure  
发射角, 离地角
- 76 angle of elevation  
仰角
- 77 apex (zenith)  
顶点
- 78 angle of descent  
(下)落角
- 79 ballistic curve  
弹道曲[弧]线

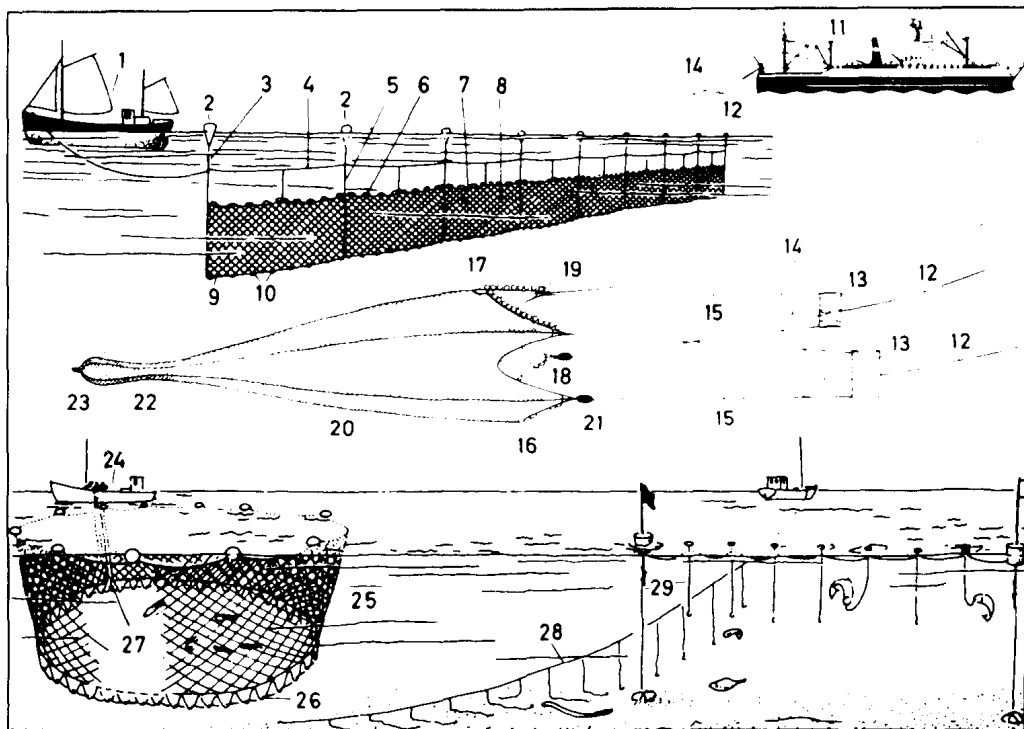


- 1-27 red deer  
马鹿, 赤鹿
- 1 hind (red deer), a young hind or a dam; *collectively*; antlerless deer, (y.) calf  
雌(马)鹿(赤鹿), 总称: 无角鹿
- 2 tongue  
舌
- 3 neck  
颈
- 4 rutting stag  
发情期的牡(赤)鹿
- 5-11 antlers  
鹿角
- 5 burr (rose)  
鹿角根隆起部, 角基瘤状突
- 6 brow antler (brow tine, brow point, brow snag)  
额鹿角, 眉叉
- 7 bez antler (bay antler, bay, bez tine)  
鹿角的叉枝, 二叉
- 8 royal antler (royal, tray)  
鹿角从下往上数的第三枝, 三叉
- 9 surroyal antlers (surroyals)  
鹿角最上面的叉枝, 四叉(冕角)
- 10 point (tine)  
鹿角突出的尖端, 角尖
- 11 beam (main trunk)  
(鹿角的)主干
- 12 head  
头
- 13 mouth  
嘴
- 14 larmier (tear bag)  
(鹿的)泪腺(泪囊)
- 15 eye  
眼睛
- 16 ear  
耳朵
- 17 shoulder  
肩(部)
- 18 loin  
腰部
- 19 scut (tail)  
短尾
- 20 rump  
臀部
- 21 leg (haunch)  
腿(腰腿)
- 22 hind leg  
后腿
- 23 dew claw  
悬蹄
- 24 hoof  
蹄
- 25 foreleg  
前腿
- 26 flank  
肋腹
- 27 collar (rutting mane)  
颈鬃(发情鬃)
- 28-39 roe (roe deer)  
孢
- 28 roebuck (buck)  
雄鹿
- 29-31 antlers (horns)  
鹿角
- 29 burr (rose)  
鹿角根隆起部, 角基瘤状突
- 30 beam with pearls  
(鹿角)主干
- 31 point (tine)  
鹿角突出的尖端, 角尖
- 32 ear  
耳朵
- 33 eye  
眼睛
- 34 doe (female roe), a female fawn or a barren doe  
雌孢, 一只未妊雌孢
- 35 loin  
腰背部
- 36 rump  
臀部
- 37 leg (haunch)  
腿(腰腿)
- 38 shoulder  
肩(部)
- 39 fawn, (m.) young buck, (f.) young doe  
鹿(未满一岁的幼鹿)
- 40-41 fallow deer  
黇鹿
- 40 fallow buck, a buck with palmate (palmated) antlers, (f.) doe  
雄性黇鹿, 一种有掌状角的雄鹿
- 41 palm  
掌状角
- 42 red fox, (m.) dog, (f.) vixen, (y.) cub  
赤狐
- 43 eyes  
眼睛
- 44 ear  
耳朵
- 45 muzzle (mouth)  
口鼻部
- 46 pads (paws)  
肉趾
- 47 brush (tail)  
狐尾
- 48 badger, (f.) sow  
獾
- 49 tail  
尾巴
- 50 paws  
脚爪
- 51 wild boar, (m.) boar, (f.) wild sow (sow), (y.) young boar  
野猪
- 52 bristles  
鬃毛
- 53 snout  
口鼻部
- 54 tusk  
长牙, 獠牙
- 55 shield  
肩膀上的厚皮
- 56 hide  
(野猪)皮
- 57 dew claw  
悬蹄
- 58 tail  
尾巴
- 59 hare, (m.) buck, (f.) doe  
野兔
- 60 eye  
眼睛
- 61 ear  
耳朵
- 62 scut (tail)  
短尾
- 63 hind leg  
后腿
- 64 foreleg  
前腿
- 65 rabbit  
家兔
- 66 blackcock  
黑琴鸡
- 67 tail  
尾羽
- 68 falcate (falcated) feathers  
镰状羽
- 69 hazel grouse (hazel hen)  
榛鸡(花尾榛鸡)
- 70 partridge  
鹌鹑
- 71 horseshoe (horseshoe marking)  
马蹄形斑纹
- 72 wood grouse (capercaillie)  
松鸡
- 73 beard  
髯毛, 须羽
- 74 axillary marking  
腋羽斑纹
- 75 tail (fan)  
扇形尾羽
- 76 wing (pinion)  
翼羽(翻)
- 77 common pheasant, a pheasant, (m.) cock pheasant (pheasant cock), (f.) hen pheasant (pheasant hen)  
雉, 野鸡
- 78 plumicorn (feathered ear, ear tuft, ear, horn)  
耳羽(角状耳羽)
- 79 wing  
翅膀
- 80 tail  
尾巴, 尾羽
- 81 leg  
腿
- 82 spur  
(肉)距
- 83 snipe  
鹧, 沙雉
- 84 bill (beak)  
鸟喙



- 1-19 fish farming (fish culture, pisciculture)  
鱼类养殖
- 1 cage in running water  
流水中的网箱
- 2 hand net (landing net)  
手网, 袋网, 抄网
- 3 semi-oval barrel for transporting fish  
半椭圆形运鱼桶
- 4 vat  
大桶
- 5 trellis in the overflow  
溢流处的格子棚
- 6 trout pond; *sim.*; carp pond, a fry pond, fattening pond, or cleansing pond  
鳟鱼池, 类似: 鲤鱼池, 一种鱼苗池, 育肥池或净化池
- 7 water inlet (water supply pipe)  
进水口(供水管)
- 8 water outlet (outlet pipe)  
出水口(排水管)
- 9 monk  
泛水孤井
- 10 screen  
滤网
- 11-19 hatchery  
(鱼卵)孵化
- 11 stripping the spawning pike (seed pike)  
挤梭子鱼卵
- 12 fish spawn (spawn, roe, fish eggs)  
鱼卵
- 13 female fish (spawner, seed fish)  
雌鱼(产卵鱼)
- 14 trout breeding (trout rearing)  
鳟鱼孵化(鳟鱼养殖)
- 15 Californian incubator  
加利福尼亚孵化器
- 16 trout fry  
鳟鱼苗
- 17 hatching jar for pike  
梭子鱼孵化缸
- 18 long incubation tank  
长形孵化槽
- 19 Brandstetter egg-counting board  
勃兰斯特德计卵板
- 20-94 angling  
钓鱼
- 20-31 coarse fishing  
钓杂鱼
- 20 line shooting  
放钓线
- 21 coils  
线卷, 线圈
- 22 cloth (rag) or paper  
布片或纸片
- 23 rod rest  
钓竿支架
- 24 bait tin  
盛饵罐[盒]
- 25 fish basket (creel)  
鱼篓(柳条鱼篮)
- 26 fishing for carp from a boat  
船上钓鲤鱼
- 27 rowing boat (fishing boat)  
渔船
- 28 keep net  
活鱼笼
- 29 drop net  
吊网
- 30 pole (punt pole, quant pole)  
篙(撑船篙)
- 31 casting net  
撒网
- 32 two-handed side cast with fixed-spool reel  
具有固定轴的双手侧身甩竿
- 33 initial position  
起始位置
- 34 point of release  
松线点
- 35 path of the rod tip  
钓竿端轨迹, 竿尖路线
- 36 trajectory of the baited weight  
饵锤轨迹
- 37-94 fishing tackle  
钓具
- 37 fishing pliers  
捕鱼用钳
- 38 filleting knife  
切鱼(片)刀
- 39 fish knife  
(食)鱼刀
- 40 disgorging (hook disgorging)  
取钩器
- 41 bait needle  
饵针
- 42 gag  
张口器
- 43-48 floats  
浮标, 浮子
- 43 sliding cork float  
可调式软木浮标
- 44 plastic float  
塑料浮标
- 45 quill float  
羽茎[翎管]浮标
- 46 polystyrene float  
聚苯乙烯浮标
- 47 oval bubble float  
卵形气泡浮标
- 48 lead-weighted sliding float  
可调式铅锤浮标
- 49-58 rods  
钓(鱼)竿
- 49 solid glass rod  
实心玻璃钓竿
- 50 cork handle (cork butt)  
软木手柄
- 51 spring-steel ring  
弹簧钢环
- 52 top ring (end ring)  
顶环(端环)
- 53 telescopic rod  
套筒式鱼竿
- 54 rod section  
钓竿节
- 55 bound handle (bound butt)  
绑扎手柄
- 56 ring  
鱼竿环, 环圈
- 57 carbon-fibre rod; *sim.*; hollow glass rod  
碳素竿; 类似: 空心玻璃钓竿
- 58 all-round ring (butt ring for long cast), a steel bridge ring  
鱼竿引线环(做长线的柄环), 一种桥式柄环
- 59-64 reels  
(绕钓线的)线轴
- 59 multiplying reel (multiplier reel)  
多股线轴
- 60 line guide  
钓线导轮
- 61 fixed-spool reel (stationary-drum reel)  
卷线固定轴
- 62 bale arm  
控制柄, 线担
- 63 fishing line  
钓丝, 钓鱼线
- 64 controlling the cast with the index finger  
用食指控制抛线
- 65-76 baits  
(鱼)饵
- 65 fly  
假蝇
- 66 artificial nymph  
假蜉
- 67 artificial earthworm  
假蚯蚓
- 68 artificial grasshopper  
假蚱蜢
- 69 single-jointed plug (single-jointed wobbler)  
单节拟饵
- 70 double-jointed plug (double-jointed wobbler)  
双节拟饵
- 71 round wobbler  
圆形摆动饵
- 72 wiggler  
跳鱼饵, 扭动饵
- 73 spoon bait (spoon)  
匙形饵
- 74 spinner  
旋转匙形饵
- 75 spinner with concealed hook  
带隐钩的旋转匙形饵
- 76 long spinner  
旋特长匙形饵
- 77 swivel  
转环
- 78 cast (leader)  
接钩绳(引线)
- 79 -87 hooks  
钓钩
- 79 fish hook  
鱼钩
- 80 point of the hook with barb  
带倒刺的钩尖
- 81 bend of the hook  
钩弯
- 82 spade (eye)  
钓眼
- 83 open double hook  
开口双钩
- 84 limerick  
爱尔兰式鱼钩
- 85 closed treble hook (triangle)  
闭合三叉钩
- 86 carp hook  
鲤鱼钩
- 87 eel hook  
鳗鱼钩
- 88-92 leads (lead weights)  
铅锤
- 88 oval lead (oval sinker)  
椭圆形铅锤
- 89 lead shot  
铅丸
- 90 pear-shaped lead  
梨形铅锤
- 91 plummet  
铅锤, 测锤
- 92 sea lead  
海上铅锤
- 93 fish ladder (fish pass, fish way)  
鱼梯(鱼道)
- 94 stake net  
张网, 挂网





1-23 deep-sea fishing

深海捕鱼

1-10 drift net fishing

漂网捕鱼

1 herring lugger (fishing lugger, lugger)

捕鲱帆船

2-10 herring drift net

捕鲱漂网

2 buoy

浮标

3 buoy rope

浮标索

4 float line

浮标绳, 漂绳

5 seizing

细扎绳

6 wooden float

木浮子

7 headline

顶绳

8 net

网片

9 footrope

底绳

10 sinkers (weights)

沉子 (铅锤)

11 -23 trawl fishing (trawling)

拖网捕鱼

11 factory ship, a trawler

加工船, 一种拖网船

12 warp (trawl warp)

拖网绞索

13 otter boards

(拖网)网板

14 net sonar cable

拖网声呐电缆

15 wire warp

钢丝绳(网)索

16 wing

网翼

17 net sonar device

拖网声呐装置

18 footrope

底绳

19 spherical floats

球状浮子

20 belly

网腹

21 1,800kg iron weight

1,800千克重的铁锤

22 cod end (cod)

囊网(网囊)

23 cod line for closing the cod end

收囊网的囊网束绳

24-29 inshore fishing

近海捕鱼

24 fishing boat

渔船

25 ring net cast in a circle

圈网

26 cable for closing the ring net

封闭圈网用的绳索

27 closing gear

闭网装置

28-29 long-line fishing (long-lining)

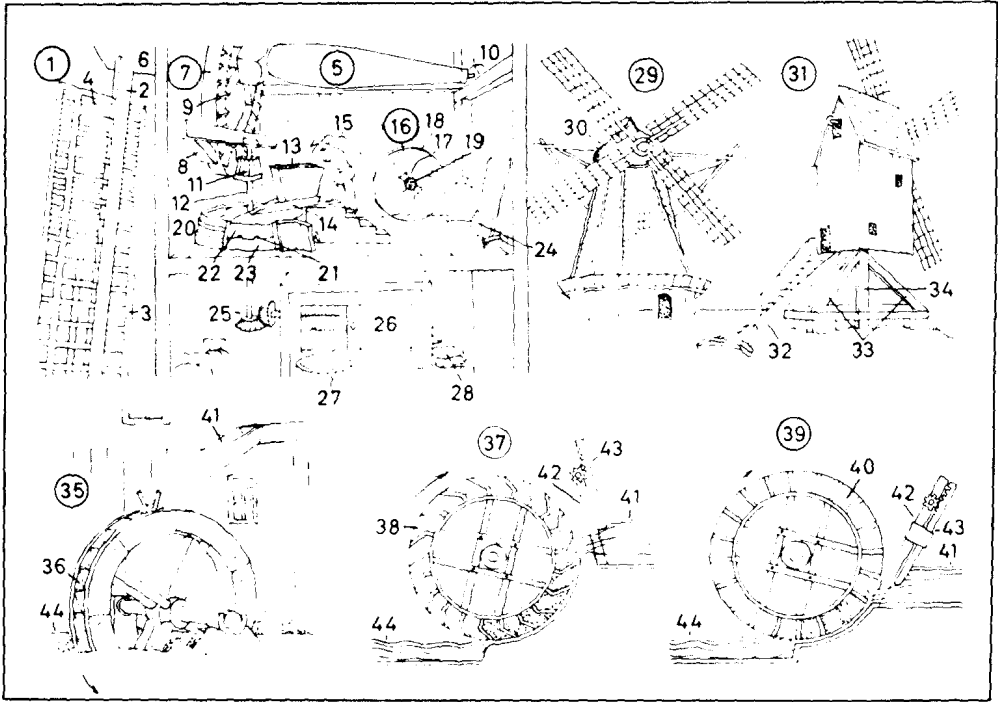
长线钓鱼, 延绳钓

28 long line

长钓线

29 suspended fishing tackle

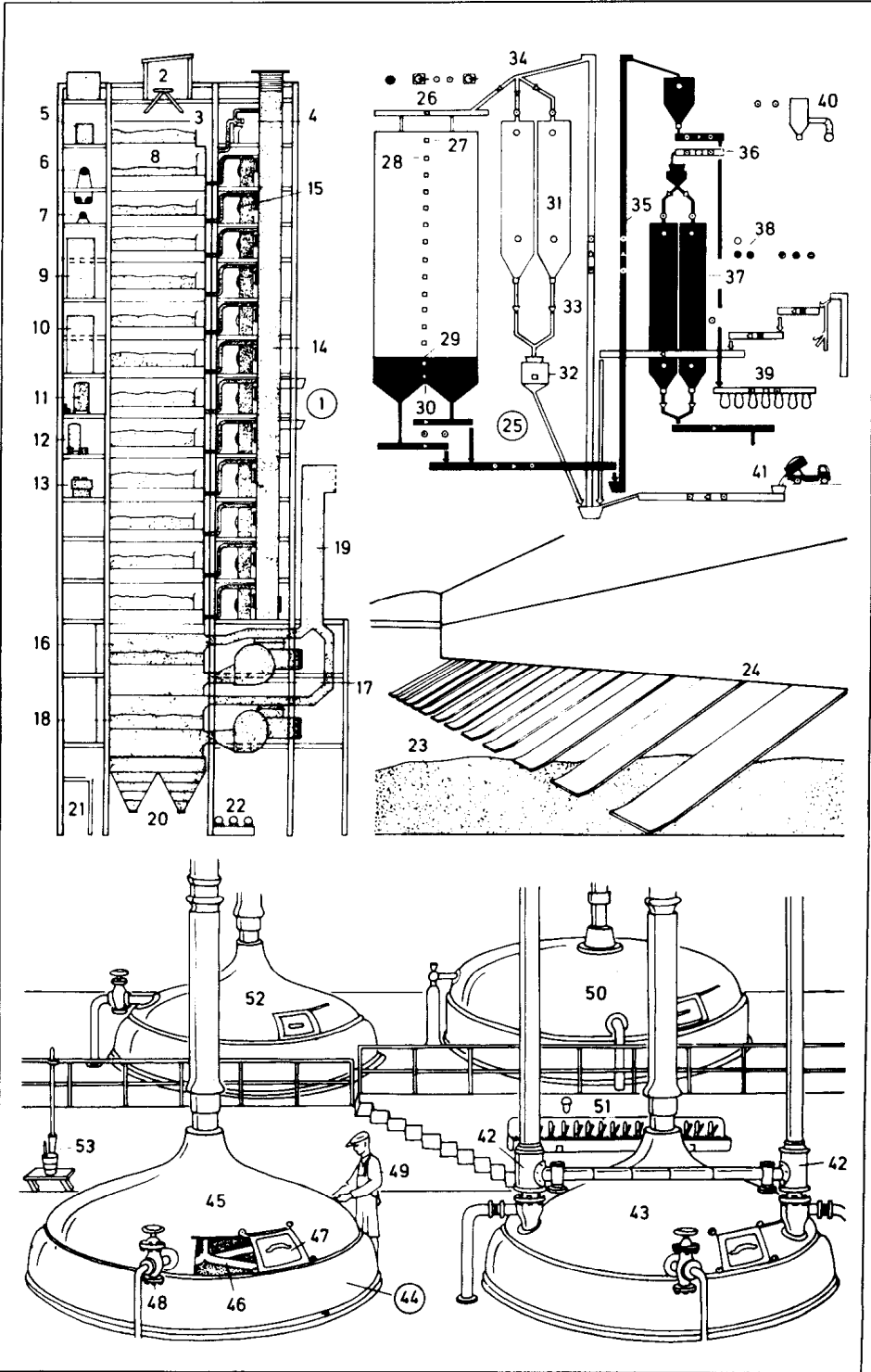
垂悬钓具



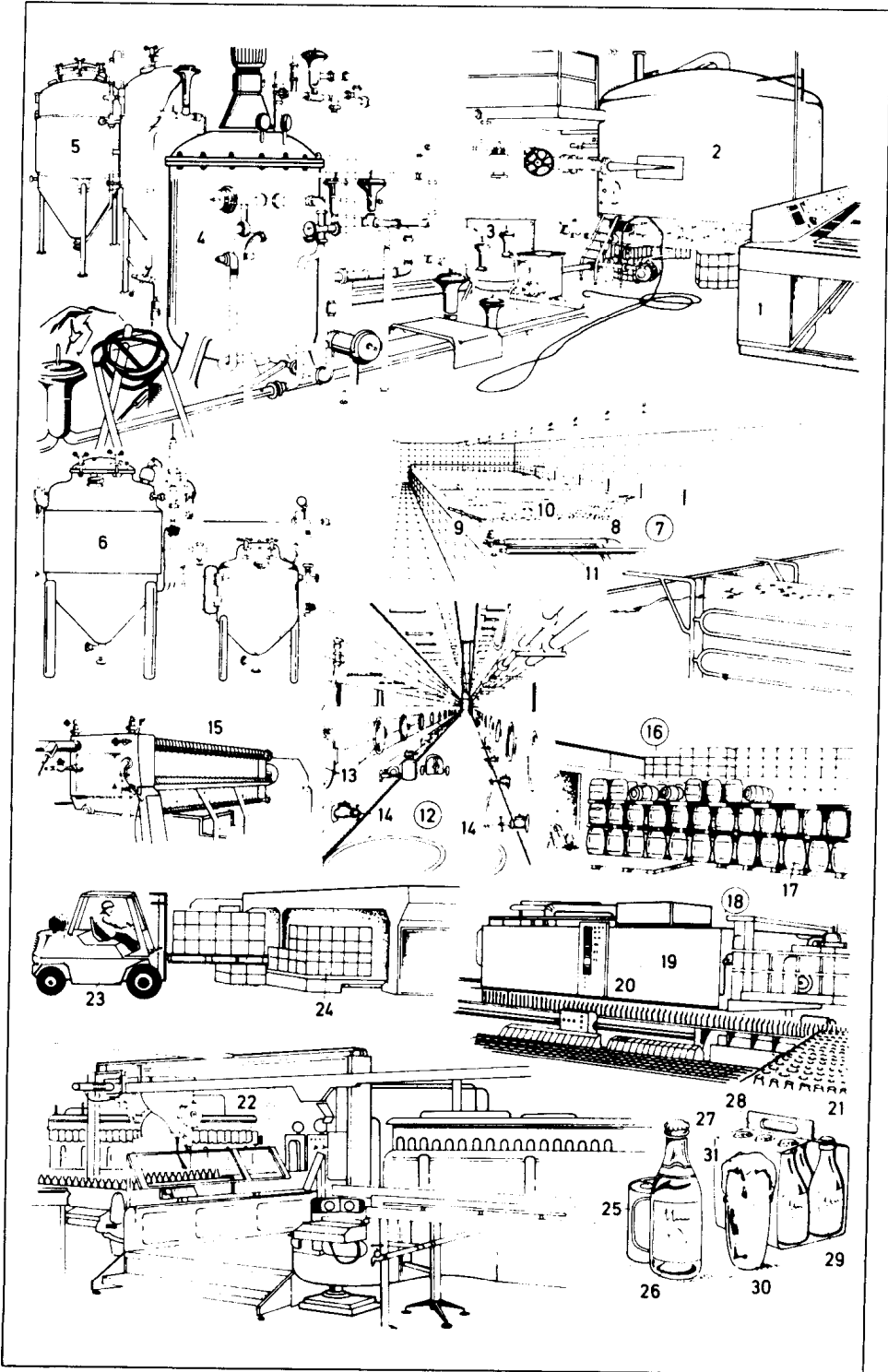
- |  |  |  |
|--|--|--|
| <p><b>1-34 windmill</b><br/>风车, 风磨</p> <p><b>1</b> windmill vane (windmill sail, windmill arm)<br/>风磨叶片[翼板]</p> <p><b>2</b> stock (middling, back, radius)<br/>翼帆主轴(翼支板, 辐)</p> <p><b>3</b> frame<br/>骨架</p> <p><b>4</b> shutter<br/>风门片, 叶板</p> <p><b>5</b> wind shaft (sail axle)<br/>(风磨)翼板轴</p> <p><b>6</b> sail top<br/>翼板顶</p> <p><b>7</b> brake wheel<br/>制动轮</p> <p><b>8</b> brake<br/>闸, 制动器</p> <p><b>9</b> wooden cog<br/>木轮齿</p> <p><b>10</b> pivot bearing (step bearing)<br/>枢轴承(立式止推轴承)</p> <p><b>11</b> wallower<br/>风磨伞齿轮</p> <p><b>12</b> mill spindle<br/>磨机主轴</p> <p><b>13</b> hopper<br/>加料斗</p> <p><b>14</b> shoe (trough, spout)<br/>进料槽(斜槽)</p> <p><b>15</b> miller<br/>磨坊工人</p> <p><b>16</b> millstone<br/>磨石</p> | <p><b>17</b> furrow (flute)<br/>磨沟(凹槽)</p> <p><b>18</b> master furrow<br/>主沟, 主槽</p> <p><b>19</b> eye<br/>磨眼, 磨盘孔</p> <p><b>20</b> hurst (millstone casing)<br/>磨石壳</p> <p><b>21</b> set of stones (millstones)<br/>磨石组</p> <p><b>22</b> runner (upper millstone)<br/>动磨石(上磨石)</p> <p><b>23</b> bed stone (lower stone, bedder)<br/>底磨石(下磨石)</p> <p><b>24</b> wooden shovel<br/>木铲</p> <p><b>25</b> bevel gear (bevel gearing)<br/>伞齿轮</p> <p><b>26</b> bolter (sifter)<br/>筛(筛粉机)</p> <p><b>27</b> wooden tub (wooden tun)<br/>大木桶</p> <p><b>28</b> flour<br/>面粉</p> <p><b>29</b> smock windmill (Dutch windmill)<br/>转塔式风磨(荷兰式风磨)</p> <p><b>30</b> rotating (revolving) windmill cap<br/>风车转帽</p> <p><b>31</b> post windmill (German windmill)<br/>哨所式风磨(德国风磨)</p> <p><b>32</b> tailpole (pole)<br/>风磨尾舵</p> | <p><b>33</b> base<br/>基座, 支柱</p> <p><b>34</b> post<br/>立柱</p> <p><b>35-44</b> watermill<br/>水车, 水磨</p> <p><b>35</b> overshot mill wheel (high-breast mill wheel), a mill wheel (waterwheel)<br/>上射式水车, 一种水车轮</p> <p><b>36</b> bucket (cavity)<br/>水斗(腔斗)</p> <p><b>37</b> middleshot mill wheel (breast mill wheel)<br/>中射式水车(胸射水车)</p> <p><b>38</b> curved vane<br/>弧形叶片</p> <p><b>39</b> undershot mill wheel<br/>下射式水车</p> <p><b>40</b> flat vane<br/>平叶片</p> <p><b>41</b> headrace (discharge flume)<br/>引水渠(放水沟)</p> <p><b>42</b> mill weir<br/>水车的堰口</p> <p><b>43</b> overfall (water overfall)<br/>溢水门</p> <p><b>44</b> millstream (millrace, Am. raceway)<br/>(水车)出[引]水道</p> |
|--|--|--|

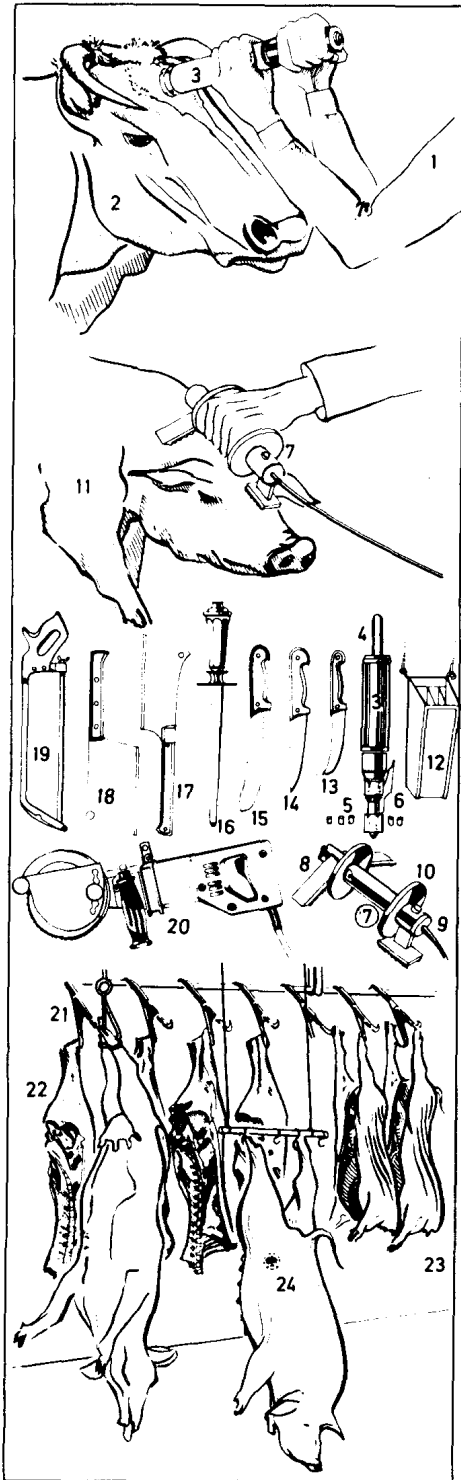
- 1-41 preparation of malt  
(malting)  
制麦芽
- 1 malting tower(maltings)  
麦芽制造塔·发芽塔
- 2 barley hopper  
大麦料斗
- 3 washing floor with compressed-air washing unit  
有压缩空气洗涤装置的洗涤层
- 4 outflow condenser  
外流凝结核
- 5 water-collecting tank  
集水箱
- 6 condenser for the steep liquor  
浸液用的凝结核
- 7 coolant-collecting plant  
冷却液收集装置
- 8 steeping floor(steeping tank, dressing floor)  
浸渍层(浸渍槽)
- 9 cold water tank  
冷水箱
- 10 hot water tank  
热水箱
- 11 pump room  
(水)泵房
- 12 pneumatic plant  
气动设备
- 13 hydraulic plant  
液压设备
- 14 ventilation shaft(air inlet and outlet)  
通风管道(空气进出口)
- 15 exhaust fan  
排风机[扇]
- 16-18 kilning floors  
烘干层
- 16 drying floor  
干燥层
- 17 burner ventilator  
燃烧送风机
- 18 curing floor  
熟化层
- 19 outlet from the kiln  
烘窑出口
- 20 finished malt collecting hopper  
麦芽成品收集漏斗
- 21 transformer station  
变电所[站]
- 22 cooling compressors  
冷冻压缩机
- 23 green malt(germinated barley)  
绿麦芽(发了芽的大麦)
- 24 turner(plough)  
翻拌器
- 25 central control room with flow diagram  
有流程图的中央控制室
- 26 screw conveyor  
螺旋输送机
- 27 washing floor  
冲洗层
- 28 steeping floor  
浸渍层
- 29 drying kiln  
烘干窑
- 30 curing kiln  
熟化窑
- 31 barley silo  
大麦筒仓
- 32 weighing apparatus  
称量仪表
- 33 barley elevator  
大麦提升机
- 34 three-way chute(three-way tippler)  
三通滑槽(三向倾卸装置)
- 35 malt elevator  
麦芽提升机
- 36 cleaning machine  
清洗机
- 37 malt silo  
麦芽筒仓
- 38 corn removal suction  
吸除麦芽装置
- 39 sacker  
装袋器
- 40 dust extractor  
除尘器
- 41 barley reception  
大麦的接收
- 42-53 mashing process in the mashhouse  
酿酒捣碎车间的捣浆过程
- 42 premasher(converter)for mixing grist and water  
混合麦芽和水的初捣
- 43 mash tub(mash tun)for mashing the malt  
捣碎麦芽的捣浆槽[桶]
- 44 mash copper(mash tun, Am. mash kettle) for boiling the mash  
麦芽浆煮锅[桶]
- 45 dome of the tun  
(钟形)桶顶
- 46 propeller(paddle)  
搅拌桨
- 47 sliding door  
滑门,拉门
- 48 water(liquor)supply pipe  
供水管
- 49 brewer(master brewer, masher)  
啤酒酿造者(酿酒技师)
- 50 lauter tun for settling the draff (grains) and filtering off the wort  
沉淀残渣和过滤麦芽汁用的过滤槽[桶]
- 51 lauter battery for testing the wort for quality /  
检查麦芽汁品质所用的过滤器组
- 52 hop boiler(wort boiler)for boiling the wort  
煮麦芽汁用的锅炉
- 53 ladle-type thermometer(scoop thermometer)  
勺式温度计



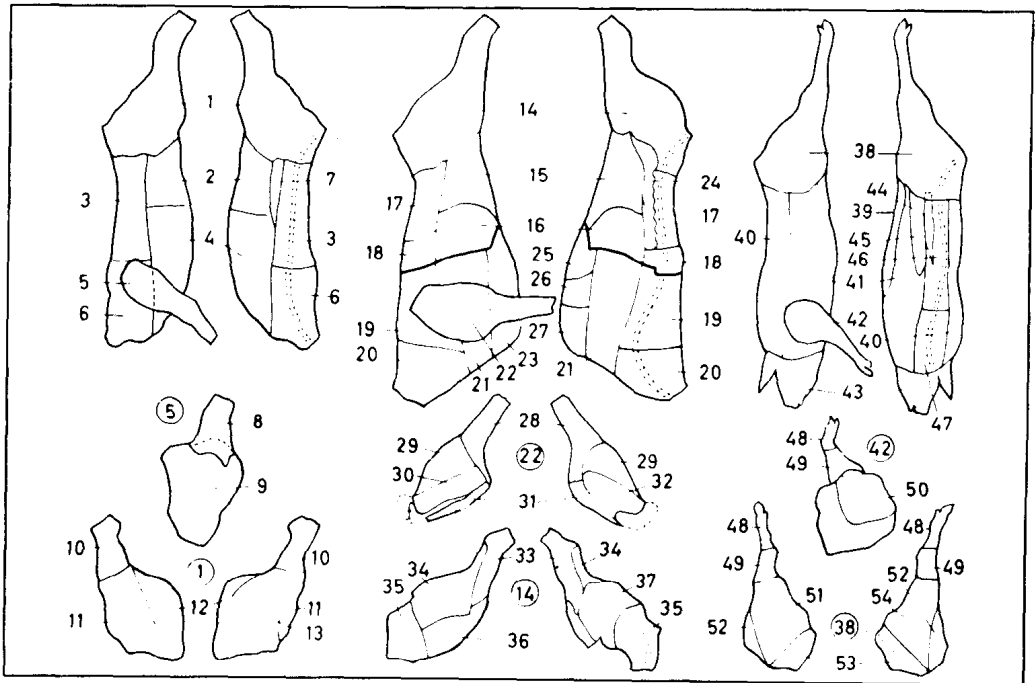


- 1-31 brewery (brewhouse)  
啤酒厂
- 1-5 wort cooling and break removal (trub removal)  
麦芽汁的冷却和残渣的去除
- 1 control desk (control panel)  
操纵台 [盘]
- 2 whirlpool separator for removing the hot break (hot trub)  
除去高温凝固物所用的涡流分离器
- 3 measuring vessel for the kieselguhr  
板状硅藻土计量器
- 4 kieselguhr filter  
硅藻土过滤器
- 5 wort cooler  
麦芽汁冷却器
- 6 pure culture plant for yeast (yeast propagation plant)  
酵母纯培养设备 (酵母繁殖设备)
- 7 fermenting cellar  
发酵室
- 8 fermentation vessel (fermenter)  
发酵槽
- 9 fermentation thermometer (mash thermometer)  
发酵温度计 (麦芽浆温度计)
- 10 mash  
麦芽浆
- 11 refrigeration system  
冷却 [致冷] 系统
- 12 lager cellar  
(贮酒的) 大地窖
- 13 manhole to the storage tank  
贮酒罐的人孔
- 14 broaching tap  
取汁龙头
- 15 beer filter  
啤酒滤器
- 16 barrel store  
酒桶仓库
- 17 beer barrel, an aluminium (Am. aluminum) barrel  
啤酒桶, 一种铝桶
- 18 bottle-washing plant  
洗瓶车间
- 19 bottle-washing machine (bottle washer)  
洗瓶机
- 20 control panel  
操纵盘
- 21 cleaned bottles  
已洗净的瓶子
- 22 bottling  
装瓶
- 23 forklift truck (fork truck, forklift)  
叉(式货)车
- 24 stack of beer crates  
啤酒箱堆
- 25 beer can  
罐装啤酒
- 26 beer bottle, a Eurobottle with bottled beer; kinds of beer: light beer (lager, light ale, pale ale or bitter), dark beer (brown ale, mild), Pilsener beer, Munich beer, malt beer, strong beer (bock beer), porter, ale, stout, Salvator beer, wheat beer, small beer  
瓶装啤酒, 一种欧式瓶装啤酒 (啤酒种类: 浅色啤酒、深色啤酒、彼尔森啤酒、慕尼黑啤酒、麦芽啤酒、烈性啤酒、黑啤酒、上面啤酒、浓烈黑啤酒、萨尔瓦多啤酒、小麦啤酒、淡啤酒)
- 27 crown cork (crown cork closure)  
冠状软木瓶盖
- 28 disposable pack (carry-home pack)  
一次性包装 (便携式包装)
- 29 non-returnable bottle (single-trip bottle)  
不回收的瓶子 (单程瓶)
- 30 beer glass  
啤酒杯
- 31 head  
泡沫





- 1 slaughterman (*Am.* slaughterer, killer)  
屠夫
- 2 animal for slaughter, an ox  
供屠宰的动物, 一头牛
- 3 captive-bolt pistol (pneumatic gun), a stunning device  
屠牛枪(空气枪), 一种击昏器械
- 4 bolt  
枪栓
- 5 cartridges  
子弹
- 6 release lever (trigger)  
放松杆(扳机)
- 7 electric stunner  
电击昏器
- 8 electrode  
电极
- 9 lead  
引线
- 10 hand guard (insulation)  
护手(绝缘体)
- 11 pig (*Am.* hog) for slaughter  
供屠宰的猪
- 12 knife case  
刀箱
- 13 flaying knife  
剥皮刀
- 14 sticking knife (sticker)  
刺戳刀(尖刀)
- 15 butcher's knife (butcher knife)  
屠(宰)刀
- 16 steel  
(磨刀用)钢棒
- 17 splitter  
劈刀
- 18 cleaver (butcher's cleaver, meat axe (*Am.* meat ax))  
切肉刀(屠夫的切肉刀[斧])
- 19 bone saw (butcher's saw)  
骨锯(屠夫锯)
- 20 meat saw for sawing meat into cuts  
将肉分割成块的肉锯
- 21-24 cold store (cold room)  
冷藏库(冷藏室)
- 21 gambrel (gambrel stick)  
挂肉钩架
- 22 quarter of beef  
包括整条腿的大块牛肉
- 23 side of pork  
半月猪体
- 24 meat inspector's stamp  
食肉检验戳记



left: meat side 左:(带)肉面  
right: bone side 右:(带)骨面

1-13 meat: veal  
肉:小牛肉

1 leg with hind knuckle  
带后肘的腿肉

2 flank  
肋腹肉

3 loin and rib  
腰肉和肋条[排骨]肉

4 breast (breast of veal)  
胸肉(小牛肉胸肉)

5 shoulder with fore knuckle  
带前肘的腿肉

6 neck with scrag (scrag end)  
颈(背)肉

7 best end of loin (of loin of veal)  
小牛腰肉的最佳部分

8 fore knuckle  
前肘

9 shoulder 肩肉

10 hind knuckle 后肘

11 roasting round (oyster round)  
适于烤制的牛股肉

12 cutlet for frying or braising  
适于煎炖的牛肉片

13 undercut (fillet)  
牛里脊

14-37 meat: beef  
牛肉

14 round with shank  
带小腿的牛股肉

15-16 flank  
肋腹肉

15 thick flank  
厚软肋肉(厚肋腹肉)

16 thin flank  
薄软肋肉(薄肋腹肉)

17 sirloin

牛里脊肉(上部腰肉)

18 prime rib (fore ribs, prime fore rib)  
主肋条(排骨肉上段)

19 middle rib and chuck  
中肋条和颈肩部肉

20 neck  
颈肉

21 flat rib 肋条

22 leg of mutton piece (bladebone) with shin  
带小腿肉的腿肉

23 brisket (brisket of beef)  
(牛)前胸肉

24 fillet (fillet of beef)  
(牛)里脊肉

25 hind brisket  
后胸肉

26 middle brisket  
中段胸肉

27 breastbone  
胸骨

28 shin 小腿肉

29 leg of mutton piece  
带肩肉的腿肉

30 bladebone [meat side]  
肩胛骨(带肉面)

31 part of top rib  
颈肋条

32 bladebone [bone side]  
肩胛骨(带骨面)

33 shank  
牛小腿肉

34 silverside  
上部牛臀肉,牛臀尖

35 rump  
臀肉

36 thick flank  
厚软肋肉

37 top side  
顶边腿肉

38-54 meat: pork  
肉:猪肉

38 leg with knuckle and trotter  
带肘和蹄的腿肉

39 ventral part of the belly  
腹前部肉

40 back fat  
背部肥肉

41 belly  
腹部

42 bladebone with knuckle and trotter  
带肘和蹄的肩肉

43 head (pig's head)  
头(猪头)

44 fillet (fillet of port)  
猪里脊

45 leaf fat (pork flare)  
腰子周围的脂肪、板油

46 loin (pork loin)  
(猪)腿肉

47 spare rib  
小排骨,带肉的肋骨

48 trotter  
猪蹄

49 knuckle  
肘子(肉)

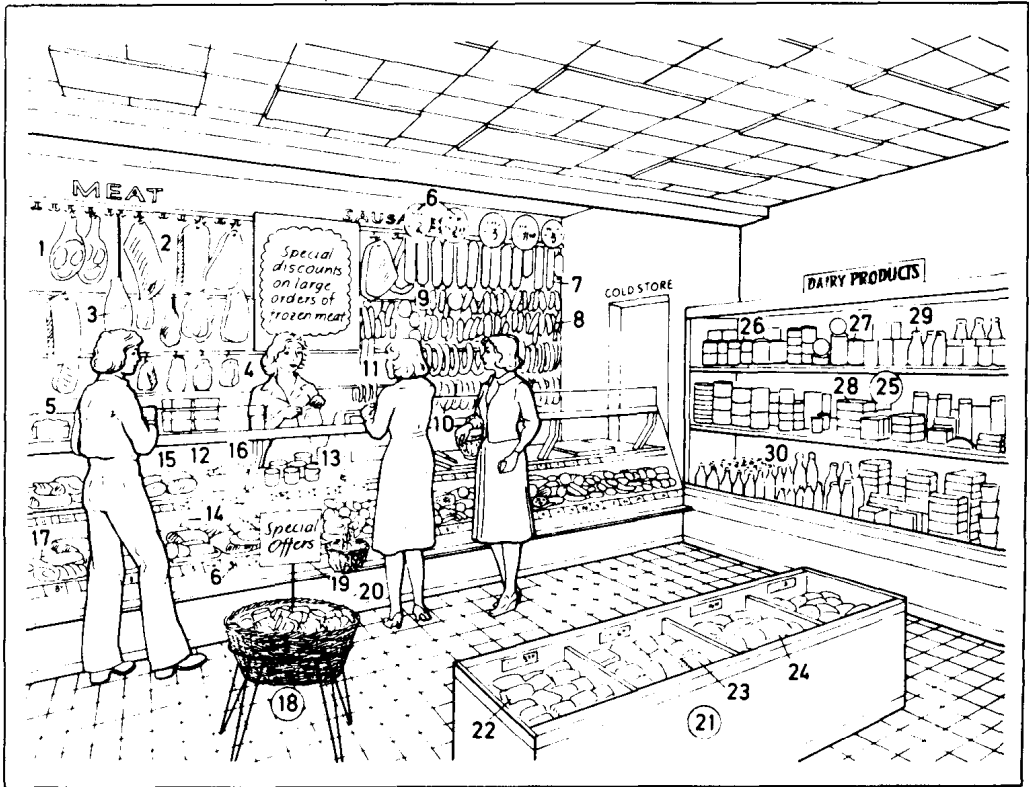
50 butt  
肩肉(末端)

51 fore end (ham)  
后腿前端肉(股臀部肉)

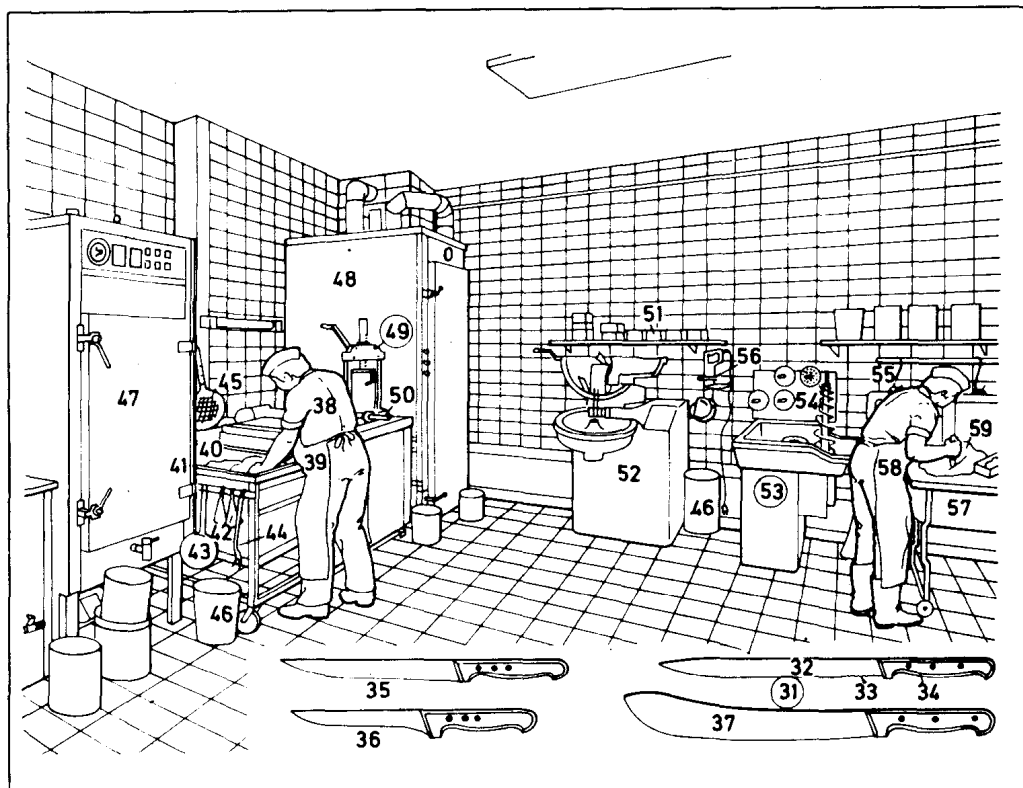
52 round end for boiling  
适于炖煮的圆股肉

53 fat end  
肥肉段,肥膘

54 gammon steak  
腌[熏]猪后腿



- |   |  |  |
|---|--|--|
| <p>1-30 butcher's shop<br/>肉店</p> <p>1-4 meat<br/>食用肉</p> <p>1 ham on the bone<br/>整只火腿</p> <p>2 flitch of bacon<br/>腌熏的猪肋条肉</p> <p>3 smoked meat<br/>熏肉</p> <p>4 piece of loin(piece of sirloin)<br/>腰肉(里脊肉)</p> <p>5 lard<br/>猪油</p> <p>6-11 sausages<br/>香肠</p> <p>6 price label<br/>价格牌</p> <p>7 mortadella<br/>烟熏熟香肠</p> <p>8 scalded sausage; <i>kinds</i>; Vienna sausage (Wiener), Frankfurter sausage (Frankfurter)<br/>熟香肠(种类:维也纳香肠, 法兰克福香肠)</p> <p>9 collared pork (Am. headcheese)<br/>猪肉卷</p> <p>10 ring of Lyoner sausage<br/>里昂香肠圈</p> <p>11 pork sausages; <i>also</i>; beef sausages<br/>猪肉香肠, 牛肉香肠</p> <p>12 cold shelves</p> | <p>冷藏架</p> <p>13 meat salad (diced meat salad)<br/>凉拌肉食(方块凉拌肉食)</p> <p>14 cold meats (Am. cold cuts)<br/>冻肉</p> <p>15 paté<br/>法式馅饼</p> <p>16 mince (mincemeat, minced meat)<br/>碎肉, 肉馅</p> <p>17 knuckle of pork<br/>猪肘子</p> <p>18 basket for special offers<br/>特价商品篮[筐]</p> <p>19 price list for special offers<br/>特价商品的价格表</p> <p>20 special offer<br/>特价商品</p> <p>21 freezer<br/>冷柜, 冰柜</p> <p>22 pre-packed joints<br/>预先包装的肉块</p> <p>23 deep-frozen ready-to-eat meal<br/>低温冷冻的现成餐食</p> <p>24 chicken<br/>鸡肉</p> <p>25 canned food<br/>罐头食品</p> <p>26 can<br/>罐头</p> <p>27 canned vegetables<br/>蔬菜罐头, 罐头蔬菜</p> <p>28 canned fish<br/>鱼罐头, 罐头鱼</p> | <p>29 salad cream<br/>色拉调料</p> <p>30 soft drinks<br/>软性饮料(不含酒精的饮料)</p> |
|---|--|--|



## 31-59 manufacture of sausages

香肠的制作

## 31-37 butcher's knives

各种切肉刀

## 31 slicer

切片刀

## 32 knife blade

刀身

## 33 saw teeth

锯齿

## 34 knife handle

刀柄

## 35 carver (carving knife)

切肉刀

## 36 boning knife

剔骨刀

## 37 butcher's knife (butcher knife)

斩刀

## 38 butcher (master butcher)

肉店师傅

## 39 butcher's apron

肉店师傅用的围裙

## 40 meat-mixing trough

和肉槽

## 41 sausage meat

香肠用碎肉

## 42 scraper

刮刀

## 43 skimmer

漏勺, 撇沫器

## 44 sausage fork

香肠叉

## 45 scalding colander

烫洗滤器

## 46 waste bin (Am. trash bin)

废物[垃圾]箱

## 47 cooker, for cooking with steam or hot air

蒸柜

## 48 smoke house

熏制室

## 49 sausage filler (sausage stuffer)

灌香肠器

## 50 feed pipe (supply pipe)

喂料管

## 51 containers for vegetables

蔬菜容器

## 52 mincing machine for sausage meat

香肠用碎肉的绞肉机

## 53 mincing machine (meat mincer, mincer, Am. meat grinder)

绞肉机

## 54 plates (steel plates)

绞肉刀片

## 55 meathook (butcher's hook)

挂肉钩

## 56 bone saw

骨锯

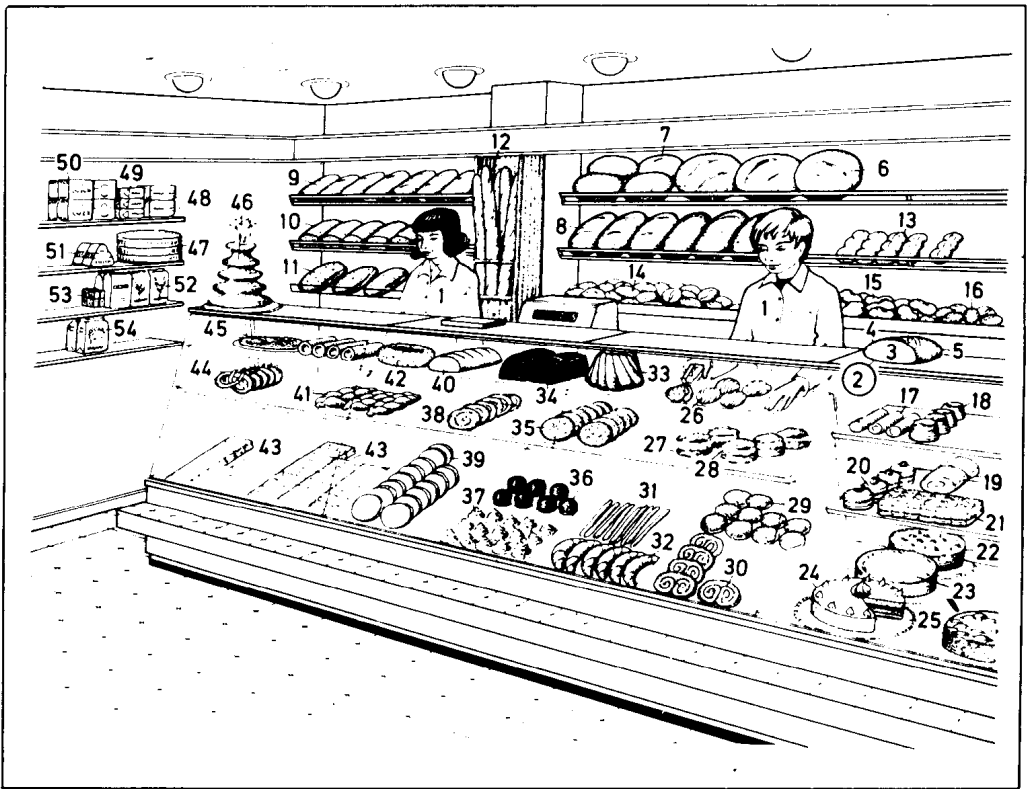
## 57 chopping board

砧板, 切肉板

## 58 butcher, cutting meat (正在切肉的) 肉店伙计

肉块

## 59 piece of meat



1-54 baker's shop

面包店

1 shop assistant (Am. salesgirl, saleslady)

2 bread (loaf of bread, loaf)  
面包(一条面包)

3 crumb  
面包心

4 crust (bread crust)

面包皮

5 crust (Am. heel)

硬的面包头

6-12 kinds of bread (breads)

各种面包

6 round loaf, a wheat and rye bread

大圆面包, 一种小麦和黑麦做的面包

7 small round loaf

小圆面包

8 long loaf (bloomer), a wheat and rye bread

长面包(枕头面包), 一种小麦和黑麦做的面包

9 white loaf

白面包

10 pan loaf, a wholemeal rye bread

模制面包, 一种全裸麦做的面包

11 yeast bread (Am. stollen)

发酵面包

12 French loaf (baguette, French stick)

法国面包(棍子面包)

13-16 rolls

面包卷

13 brown roll

黑面包卷

14 white roll

白面包卷

15 finger roll

指状面包

16 rye-bread roll

黑麦粉面包卷

17-47 cakes (confectionery)

各种糕点

17 cream roll

奶油卷

18 vol-au-vent, a puff pastry (Am. puff paste)

酥皮馅饼, 一种千层饼

19 Swiss roll (Am. jelly roll)

瑞士卷(果酱卷)

20 tartlet

小果馅饼

21 slice of cream cake

奶油蛋糕块

22-24 flans (Am. pies) and gateaux

(torten)

果馅饼和果子奶油蛋糕

22 fruit flan (kinds: strawberry flan,

cherry flan, gooseberry flan,

peach flan, rhubarb flan)

水果馅饼(种类: 草莓馅饼, 樱桃馅饼,

醋栗馅饼, 桃子馅饼, 大黄馅饼)

23 cheesecake

乳酪饼

24 cream cake (Am. cream pie)

(kinds: butter-cream cake, Black

Forest gateau)

奶油蛋糕(种类: 黄油-奶油蛋糕, 黑森林蛋糕)

25 cake plate

蛋糕盘

26 meringue

蛋白酥皮卷(由蛋白和砂糖制成)

27 cream puff

泡夫(奶油酥饼)

28 whipped cream

搅奶油

29 doughnut (Am. bismarck)

炸面圈

30 Danish pastry

丹麦酥皮馅饼

31 saltstick (saltzstange) (also;

caraway roll, caraway stick)

咸条(香菜卷[茶])

32 croissant (crescent roll, Am.

crescent)

新月形面包, 牛角面包

33 ring cake (gugelhupf)

圆帽形(大)蛋糕

34 slab cake with chocolate icing

巧克力糖衣蛋糕

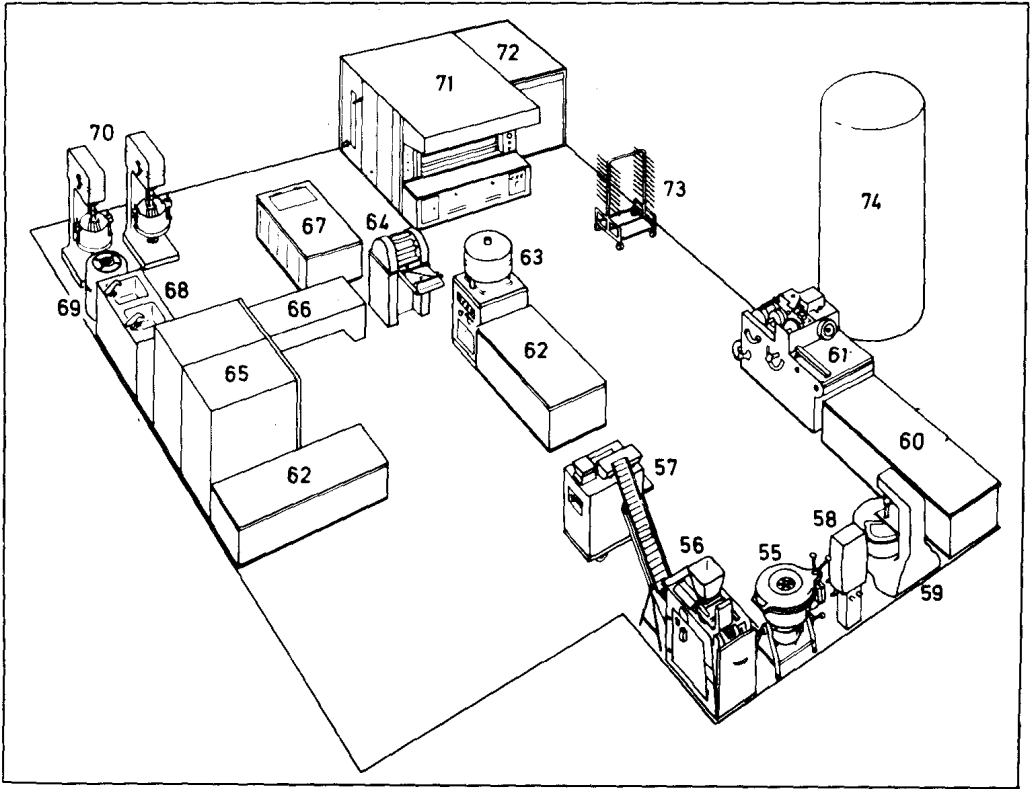
35 streusel cakes

核桃酥饼

36 marshmallow

果汁软糖, 巧克力酥球





37 coconut macaroon  
蛋白杏仁饼

38 pastry whirl  
蜗形糕点

39 iced bun  
带糖霜的小圆(果子)面包

40 sweet bread  
甜面包

41 plaited bun(plait)  
辫子形小圆(果子)面包

42 Frankfurter garland cake  
法兰克福花冠状蛋糕

43 slices(kinds; streusel slices,  
sugared slices, plum slices)  
千层饼(种类: 碎粒饼, 糖衣饼, 葡萄干饼)

44 pretzel  
椒盐卷饼

45 wafer (Am. waffle)  
华夫饼

46 tree cake(baumkuchen)  
树形蛋糕

47 flan case  
果馅饼盒

48-50 wrapped bread  
包装好的面包

48 wholemeal bread(also:  
wheatgerm bread)  
全麦面包(另: 麦芽面包)

49 pumpernickel(wholemeal rye  
bread)  
黑麦粗面包(全麦黑面包)

50 crispbread  
松脆面包, 面包干

51 gingerbread (Am. lebkuchen)  
姜味[姜汁]面包

52 flour(kinds; wheat flour, rye  
flour)  
面粉(种类: 小麦粉, 黑麦粉)

53 yeast(baker's yeast)  
酵母(发粉)

54 rusks(French toast)  
面包干(法国吐司)

55-74 bakery(bakehouse)  
面包(烘)房

55 kneading machine(dough  
mixer)  
揉面机(生面搅拌机)

56-57 bread unit  
制面包设备

56 divider  
分切机

57 moulder (Am. molder)  
压模机, 造型机

58 premixer  
初拌机

59 dough mixer  
生面搅拌机, 揉面机

60 workbench  
工作台

61 roll unit  
擀面机

62 workbench  
工作台

63 divider and rounder(rounding ma-  
chine)  
分切弄圆机

64 crescent-forming machine

新月形面包成型机

65 freezer  
冷柜, 冰柜

66 oven[for baking with fat]  
烤箱[用于加油烘烤]

67-70 confectionery unit  
制甜食设备

67 cooling table  
冷却台

68 sink  
洗涤槽

69 boiler  
煮锅

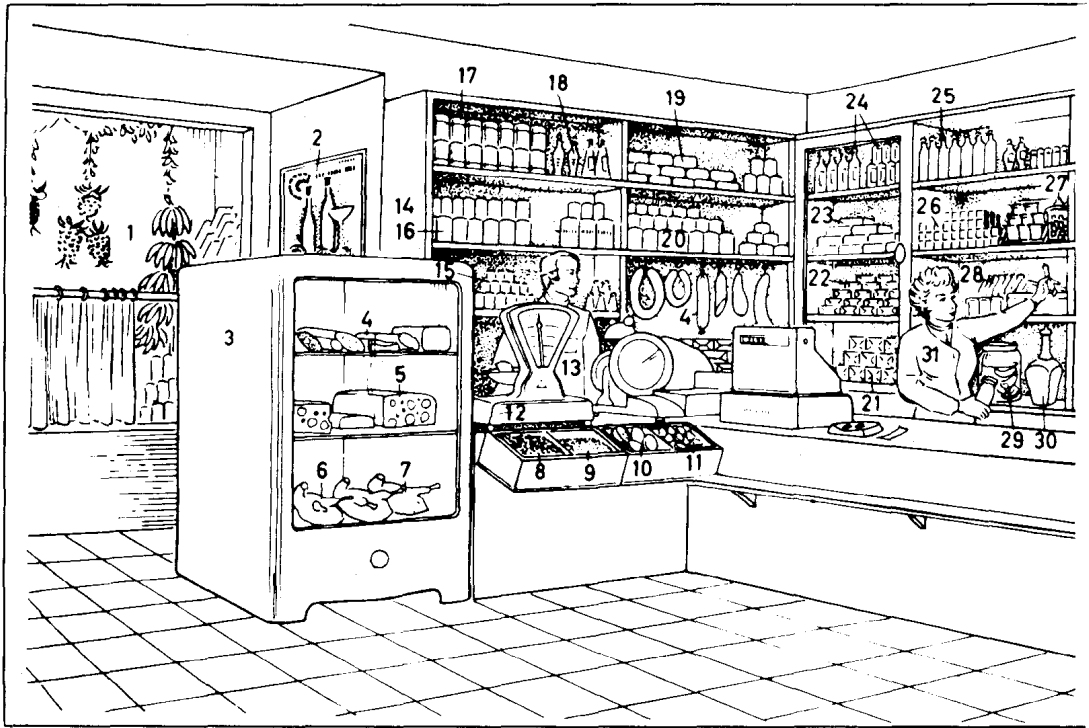
70 whipping unit[with beater]  
搅打装置(带搅打器)

71 reel oven(oven)  
回转炉(烤炉)

72 fermentation room  
发酵室

73 fermentation trolley  
发酵室(用的)手推车

74 flour silo  
面粉筒仓



1-87 grocer's shop (grocer's, delicatessen shop, Am. grocery store, delicatessen store), a retail shop (Am. retail store)

熟食店, 一种零售店

1 window display  
橱窗陈列

2 poster (advertisement)  
招贴画(广告)

3 cold shelves  
冷藏箱[架]

4 sausages  
香肠

5 cheese  
奶酪

6 roasting chicken (broiler)  
烤鸡

7 poulard, a fattened hen  
肉鸡, 一种肥母鸡

8-11 baking ingredients  
烘烤用配料

8 raisins; sim.; sultanas  
无核葡萄干

9 currants  
无核小葡萄干

10 candied lemon peel  
蜜饯柠檬皮

11 candied orange peel  
蜜饯柑橘皮

12 computing scale, a rapid scale  
计量磅秤, 一种快速磅秤

13 shop assistant (Am. salesclerk)  
店员(售货员)

14 goods shelves (shelves)  
货架

15-20 canned food

罐头食品

15 canned milk  
罐装牛奶

16 canned fruit (cans of fruit)  
罐装水果(水果罐头)

17 canned vegetables  
罐装蔬菜

18 fruit juice  
果汁

19 sardines in oil, a can of fish  
油浸沙丁鱼, 一种鱼罐头

20 canned meat (cans of meat)  
罐装肉(肉罐头)

21 margarine  
人造黄油

22 butter  
黄油

23 coconut oil, a vegetable oil  
椰子油, 一种植物油

24 oil; kinds: salad oil, olive oil,  
sunflower oil, wheatgerm oil,  
ground-nut oil  
油(种类: 色拉油, 橄榄油, 葵花子  
油, 麦芽油, 花生油)

25 vinegar  
醋

26 stock cube  
汤料原汁块

27 bouillon cube  
肉汤原汁块

28 mustard  
芥末

29 gherkin (pickled gherkin)  
小黄瓜(腌渍小黄瓜)

30 soup seasoning  
汤(佐)料

31 shop assistant (Am. salesgirl,

saleslady)

女店员(女售货员)

32-34 pastas

面食, 面制品

32 spaghetti  
(意大利式) 细面条

33 macaroni  
通心粉

34 noodles  
面条

35-39 cereal products

谷制品

35 pearl barley  
珍珠大麦, (圆形) 大麦米

36 semolina  
粗粒面粉

37 rolled oats (porridge oats, oats)  
燕麦(片)

38 rice  
大米

39 sago  
西米

40 salt  
食盐

41 grocer (Am. groceryman), a  
shopkeeper (tradesman, retailer,  
Am. storekeeper)

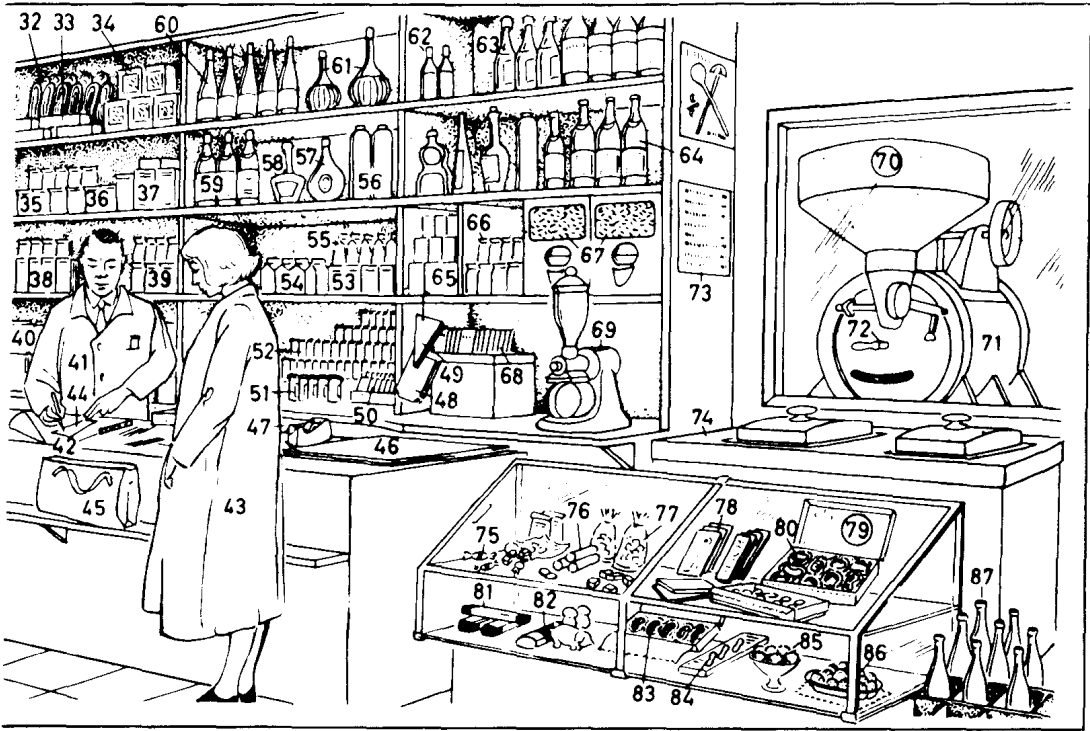
食品零售商

42 capers  
腌制的刺山柑花蕾

43 customer  
顾客

44 receipt (sales check)  
收据(售货单据)

45 shopping bag  
购物袋

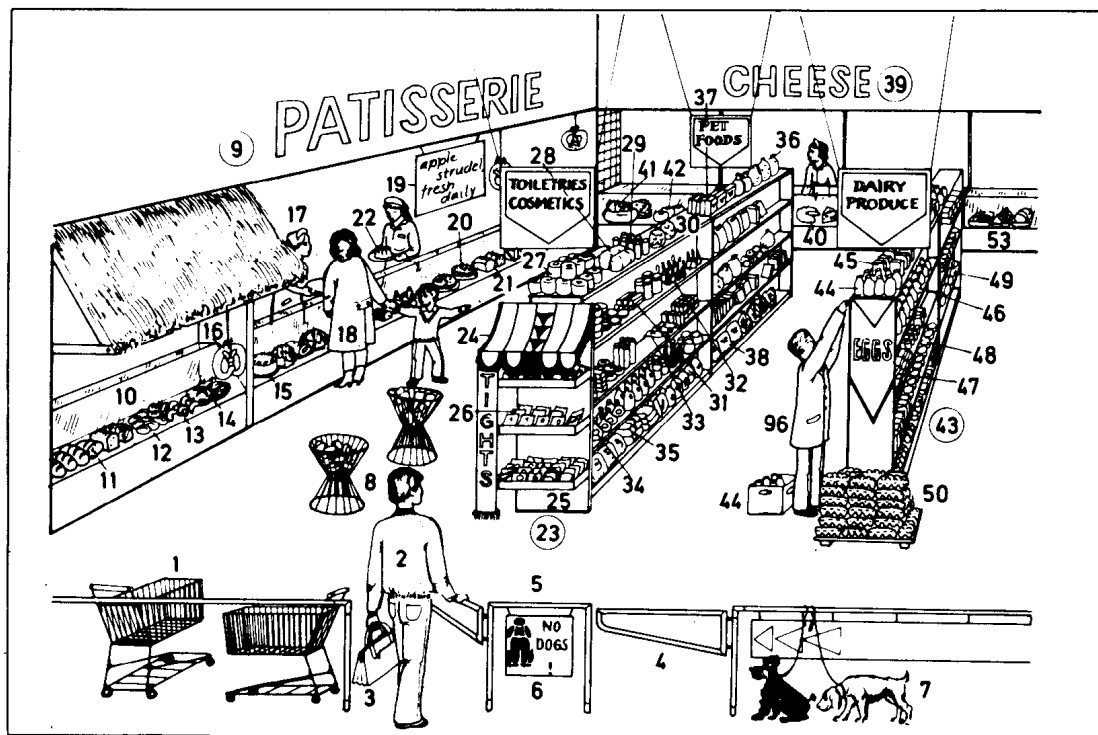


46-49 wrapping material

- 46 wrapping paper 包装材料
- 47 adhesive tape 胶布
- 48 paper bag 纸袋
- 49 cone-shaped paper bag 锥形纸袋
- 50 blancmange powder 布丁粉
- 51 whole-fruit jam (preserve) 纯果酱
- 52 jam 果酱
- 53-55 sugar 食糖
- 53 cube sugar 方糖
- 54 icing sugar (Am. confectioner's sugar) 绵白糖
- 55 refined sugar in crystals (白)砂糖
- 56-59 spirits 酒类
- 56 whisky (whiskey) 威士忌酒
- 57 rum 朗姆酒
- 58 liqueur 甜露酒, 利口酒
- 59 brandy (cognac) 白兰地酒 (科涅克酒)
- 60-64 wine in bottles (bottled wine) 瓶装葡萄酒

- 60 white wine 白葡萄酒
- 61 Chianti 意大利产红葡萄酒
- 62 vermouth 苦艾酒
- 63 sparkling wine 汽酒
- 64 red wine 红葡萄酒
- 65-68 tea, coffee, etc. 茶叶, 咖啡等
- 65 coffee (pure coffee) 咖啡 (纯咖啡)
- 66 cocoa 可可粉
- 67 coffee 咖啡粉
- 68 tea bag 袋泡茶
- 69 electric coffee grinder 电动咖啡磨
- 70 coffee roaster 咖啡豆烤器
- 71 roasting drum 烘烤滚筒
- 72 sample scoop 样品勺
- 73 price list 价格表
- 74 freezer 冷柜, 冰柜
- 75-86 confectionery (Am. candies) 糖果类
- 75 sweet (Am. candy) 糖果
- 76 drops

- 水果硬糖
- 77 toffees 太妃糖
- 78 bar of chocolate 条形巧克力
- 79 chocolate box 盒装巧克力
- 80 chocolate a sweet 巧克力糖, 一种糖果
- 81 nougat 牛轧糖 (果仁蛋白糖)
- 82 marzipan 杏仁 (蛋白) 软糖
- 83 chocolate liqueur 酒心巧克力
- 84 Turkish delight 土耳其软糖
- 85 croquant 果仁糖, 胡桃糖
- 86 truffle 块菌形巧克力糖
- 87 soda water 汽水, 苏打水



1-96 supermarket, a self-service food store  
超级市场, 自选食品商店

1 shopping trolley  
购物手推车

2 customer  
顾客

3 shopping bag  
购物袋

4 entrance to the sales area  
售货区入口

5 barrier 栅栏

6 sign (notice) banning dogs  
禁止狗入内的标志牌

7 dogs tied by their leads  
被绳索拴着的狗

8 basket 篮

9 bread and cake counter (bread counter, cake counter)  
面包、糕点柜

10 display counter for bread and cakes  
面包、糕点陈列柜

11 kinds of bread (breads)  
各式面包

12 rolls  
面包卷

13 croissants (crescent rolls, Am. crescents)  
新月形面包, 牛角面包

14 round loaf  
大圆面包

15 gateau  
果子奶油蛋糕

16 pretzel [made with yeast dough]  
(发酵面团做的)椒盐卷饼

17 shop assistant (Am. salesgirl, saleslady)  
店员(女售货员)

18 customer 顾客

19 sign listing goods  
商品告示牌

20 fruit flan  
水果馅饼

21 slab cake  
厚蛋糕

22 ring cake  
圆帽形蛋糕

23 cosmetics gondola, a gondola (sales shelves)  
化妆品陈列架, 设于商场中央的货架

24 canopy 篷

25 hosiery shelf  
袜子等针织品架

26 stockings (nylons)  
长统袜(尼龙袜)

27-35 toiletries (cosmetics)  
化妆品类

27 jar of cream (kinds: moisturising cream, day cream, night-care cream, hand cream)  
瓶装面霜(种类: 润肤膏, 白天用面霜, 夜晚保养用面霜, 手部保养霜)

28 packet of cotton wool  
脱脂棉包

29 talcum powder  
爽身粉

30 packet of cotton wool balls  
脱脂棉球包

31 toothpaste  
牙膏

32 nail varnish (nail polish)  
指甲油

33 shaving cream  
剃脸膏

34 bath salts  
浴盐

35 sanitary articles  
卫生用品

36-37 pet foods  
宠物食品

36 complete dog food  
全犬狗食

37 packet of dog biscuits  
包装狗食饼干

38 bag of cat litter  
猫窝袋

39 cheese counter  
奶酪柜

40 whole cheese  
全脂奶酪

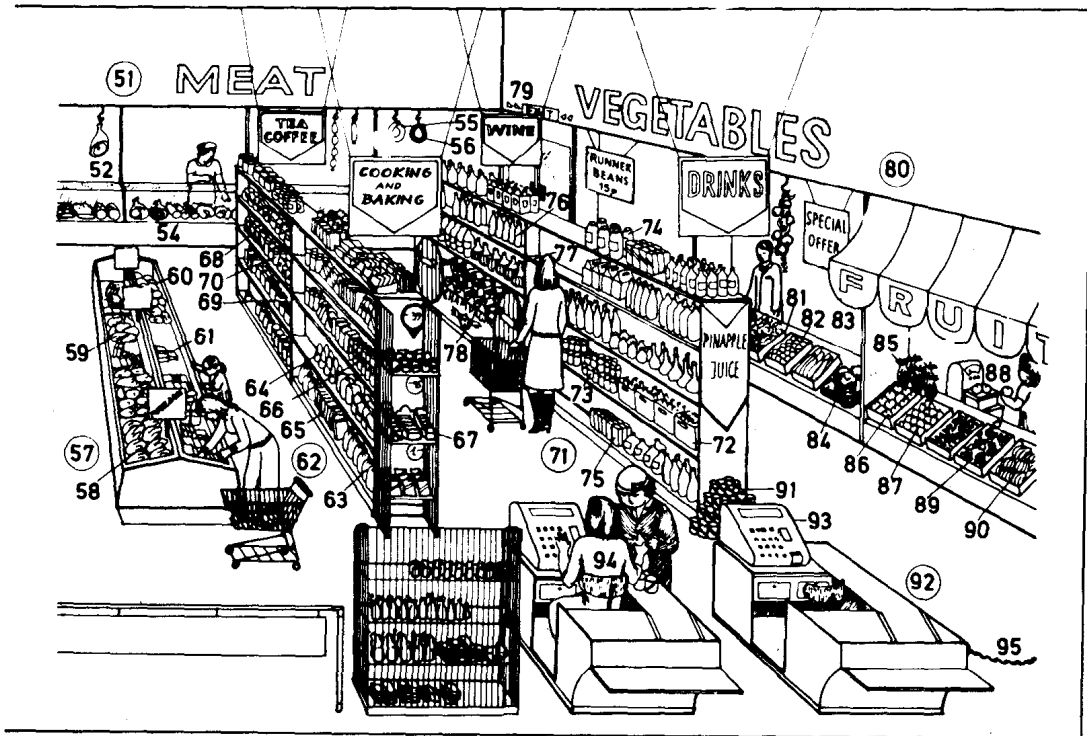
41 Swiss cheese (Emmental cheese) with holes  
带有孔眼的瑞士奶酪(埃曼塔尔奶酪)

42 Edam cheese, a round cheese  
埃丹奶酪, 一种球形奶酪

43 gondola for dairy products  
乳制品陈列架

44 long-life milk, also: pasteurized milk, homogenized milk  
长效牛奶, 另: 消毒牛奶, 均质牛奶

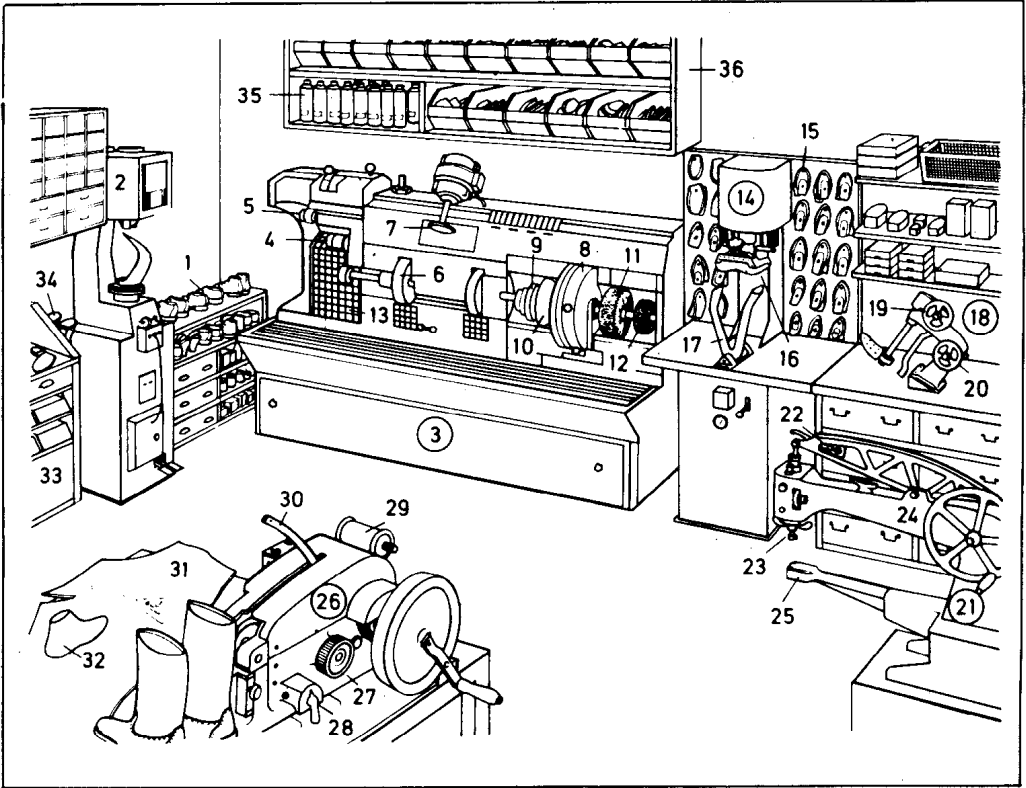
45 plastic milk bag  
塑料袋装牛奶



- 46 cream  
奶油
- 47 butter  
黄油
- 48 margarine  
人造黄油
- 49 box of cheeses  
盒装乳酪
- 50 box of eggs  
盒装鸡蛋
- 51 fresh meat counter (meat counter)  
鲜肉柜(肉柜台)
- 52 ham on the bone  
(带骨)火腿
- 53 meat (meat products)  
食用肉(肉制品)
- 54 sausages  
香肠
- 55 ring of pork sausage  
(猪肉做的)香肠圈
- 56 ring of blood sausage  
(猪肉和猪血做的)血肠圈
- 57 freezer  
冷柜、冰柜
- 58-61 frozen food  
冷冻食品
- 58 poulard  
肉鸡
- 59 turkey leg (drumstick)  
火鸡腿
- 60 boiling fowl  
煮熟的禽肉
- 61 frozen vegetables  
冷冻蔬菜
- 62 gondola for baking ingredients and cereal products  
烘烤配料和谷类产品的陈列架

- 63 wheat flour  
小麦粉
- 64 sugar loaf  
塔糖
- 65 packet of noodles  
小包面条
- 66 salad oil  
色拉油
- 67 packet of spice  
调味[料]包
- 68-70 tea, coffee, etc.  
茶叶、咖啡等
- 68 coffee  
咖啡
- 69 packet of tea  
小包茶叶
- 70 instant coffee  
速溶咖啡
- 71 drinks gondola  
饮料陈列架
- 72 beer crate  
啤酒箱
- 73 can of beer (canned beer)  
罐装啤酒
- 74 bottle of fruit juice (bottled fruit juice)  
瓶装果汁
- 75 can of fruit juice (canned fruit juice)  
罐装果汁
- 76 bottle of wine  
瓶装葡萄酒
- 77 bottle of Chianti  
瓶装(意大利产)红葡萄酒
- 78 bottle of champagne  
瓶装香槟酒

- 79 emergency exit  
紧急出口、太平门
- 80 fruit and vegetable counter  
水果、蔬菜柜
- 81 vegetable basket  
菜篮(子)
- 82 tomatoes  
番茄、西红柿
- 83 cucumbers  
黄瓜
- 84 cauliflower  
花椰菜
- 85 pineapple  
菠萝(凤梨)
- 86 apples  
苹果
- 87 pears  
梨
- 88 scales for weighing fruit  
称水果的秤
- 89 grapes (bunches of grapes)  
葡萄(成串葡萄)
- 90 bananas  
香蕉
- 91 can  
罐头(食品)
- 92 checkout  
付款台
- 93 cash register  
现金出纳机
- 94 cashier  
出纳员
- 95 chain  
链条



**1-68 shoemaker's workshop**  
(bootmaker's workshop)

制鞋工场(制鞋匠工作间)

1 finished (repaired) shoes

已做好[修好]的鞋子

2 auto-soleing machine

自动(配)底机

3 finishing machine

修整机(完成最后一道工序的机器)

4 heel trimmer

鞋跟修整机

5 sole trimmer

鞋底修整机

6 scouring wheel

打磨轮

7 naum keag

浮石磨轮

8 drive unit (drive wheel)

传动装置(传动轮)

9 iron

切削压铁

10 buffing wheel

抛光轮

11 polishing brush

上光刷

12 horsehair brush

马鬃刷

13 extractor grid

抽出[回收]器格栅

14 automatic sole press

自动鞋底压床[压型机]

15 press attachment

压床[压型机]附件

16 pad

衬垫

17 press bar

承压杆

18 stretching machine

伸展机

19 width adjustment

宽度调整器

20 length adjustment

长度调整器

21 stitching machine

缝合机

22 power regulator (power control)

动力调整器(动力控制)

23 foot

机脚

24 handwheel

手摇轮

25 arm

腕木, 托架, 支架

26 sole stitcher (sole-stitching machine)

鞋底缝合机

27 foot bar lever

脚踏杆, 压脚条操纵杆

28 feed adjustment (feed setting)

进料调节器(进料装置)

29 bobbin (cotton bobbin)

筒子(棉线轴)

30 thread guide (yarn guide)

导线杆

31 sole leather

鞋底用革

32 [wooden] last

(木制)鞋楦

33 workbench

工作台

34 last

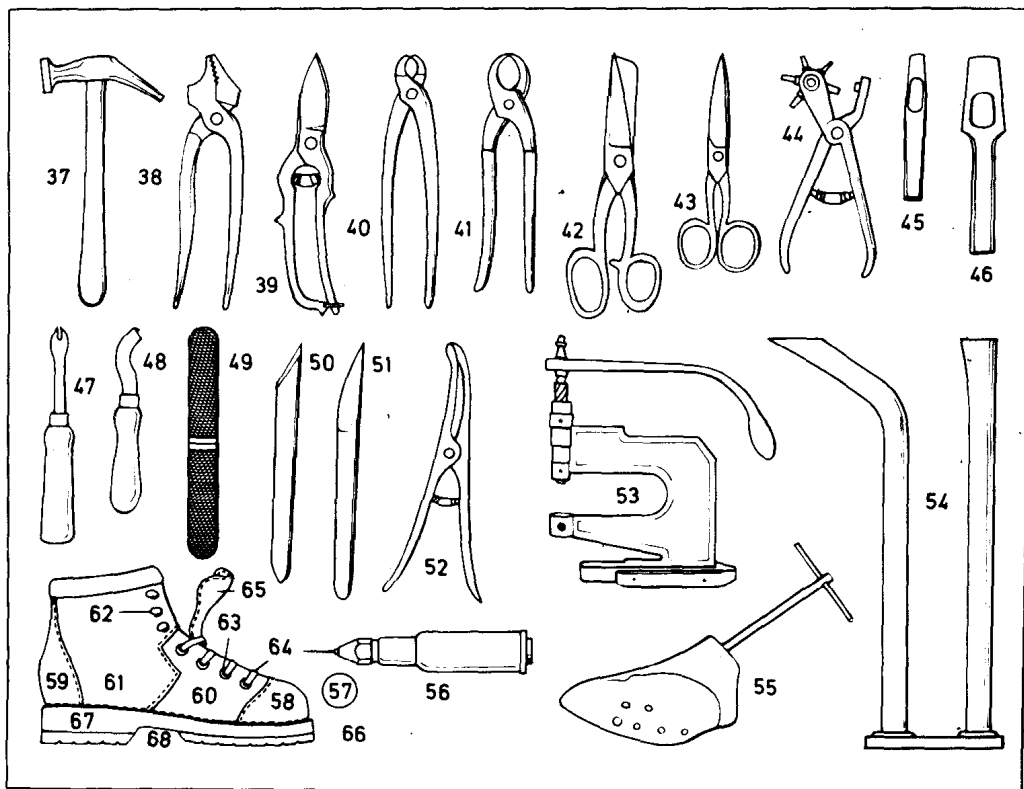
鞋楦

35 dye spray

染色喷雾液

36 shelves for materials

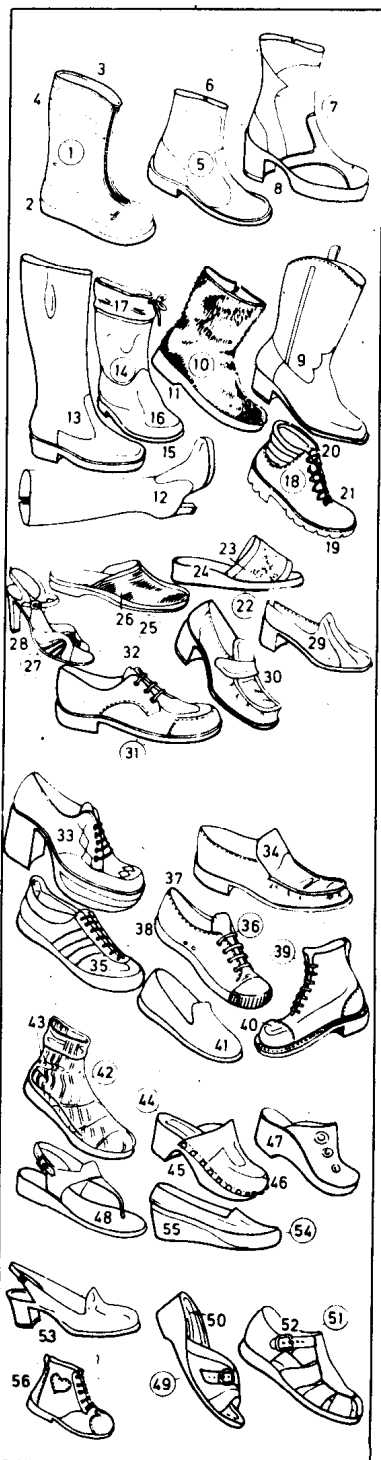
材料(分格)架



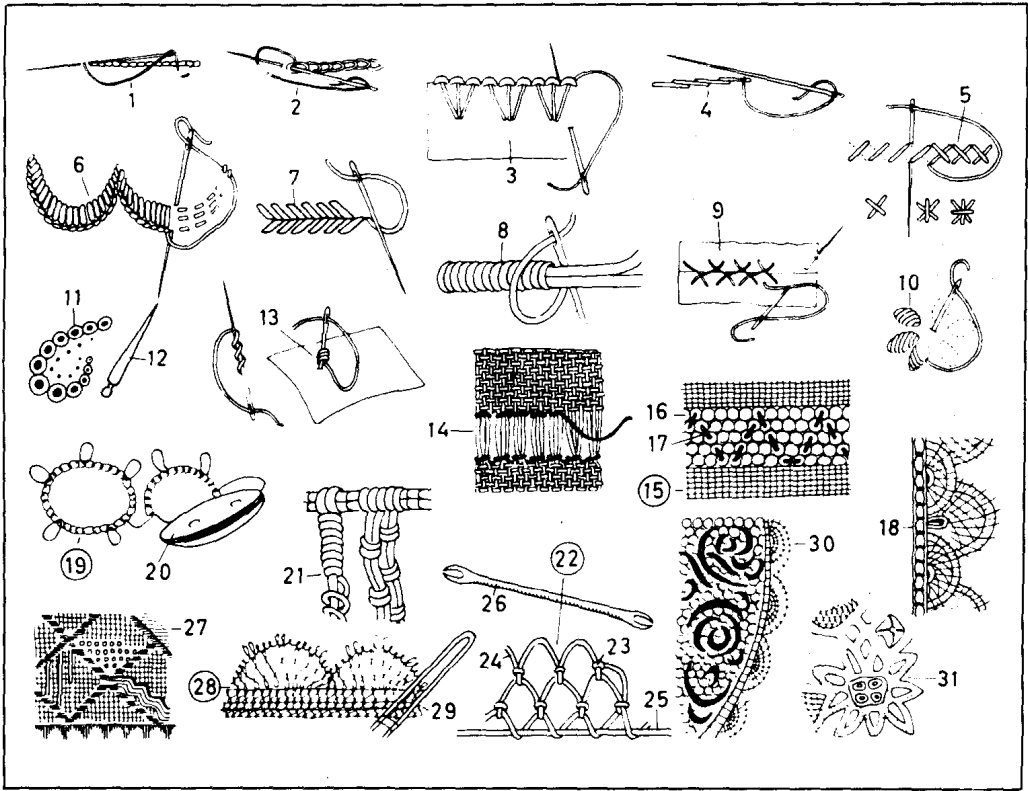
- 37 shoemaker's hammer  
鞋匠用榔头
- 38 shoemaker's pliers (welt pincers)  
鞋匠用钳子(镶[贴]边钳)
- 39 sole-leather shears  
鞋底革大剪刀
- 40 small pincers (nippers)  
小铁钳
- 41 large pincers (nippers)  
大铁钳
- 42 upper-leather shears  
靴皮剪
- 43 scissors  
剪刀
- 44 revolving punch (rotary punch)  
旋转打孔器
- 45 punch  
冲头
- 46 punch with handle  
有柄冲头
- 47 nail puller  
拔钉钳, 起钉器
- 48 welt cutter  
皮革切断器(革条切削刀)
- 49 shoemaker's rasp  
鞋锉
- 50 cobbler's knife (shoemaker's knife)  
鞋匠用刀
- 51 skiving knife (skife knife, paring knife)  
皮革薄片刀(削刀)
- 52 toecap remover  
鞋头(皮)拆卸[剥除]钳
- 53 eyelet, hook, and press-stud setter  
鞋眼、鞋扣和压钮定位器
- 54 stand with iron lasts  
具铁鞋楦的立架
- 55 width-setting tree  
宽度调整鞋楦, 鞋宽定位楦
- 56 nail grip  
活络锥子
- 57 boot  
靴子
- 58 toecap  
鞋尖
- 59 counter  
鞋帮后跟部分
- 60 vamp  
靴面皮
- 61 quarter  
鞋帮后侧皮
- 62 hook  
鞋带扣
- 63 eyelet  
穿带孔
- 64 lace (shoelace, bootlace)  
鞋带
- 65 tongue  
鞋舌
- 66 sole  
鞋底
- 67 heel  
鞋跟
- 68 shank (waist)  
鞋底的腰部(不着地的部分)

- 1 winter boot  
冬(季长统)靴
- 2 PVC sole(plastic sole)  
聚氯乙烯鞋底(塑料底)
- 3 high-pile lining  
厚绒毛衬里
- 4 nylon  
尼龙
- 5 men's boot  
男式长统靴
- 6 inside zip  
内侧拉链
- 7 men's high leg boot  
男式高统靴
- 8 platform sole(platform)  
厚鞋底
- 9 Western boot(cowboy boot)  
牛仔靴
- 10 pony-skin boot  
连马驹皮(长统)靴
- 11 cemented sole  
胶合(鞋)底
- 12 ladies' boot  
女式(长统)靴
- 13 men's high leg boot  
男式高统靴
- 14 seamless PVC waterproof  
wellington boot  
无缝聚氯乙烯防水的威灵顿式靴子
- 15 natural-colour (Am. natural-  
color)sole  
本色[天然色]鞋底
- 16 toecap  
鞋头饰皮
- 17 tricot lining (knitwear lining)  
斜纹毛[针织品衬里]
- 18 hiking boot  
旅游鞋
- 19 grip sole  
防滑鞋底
- 20 padded collar  
衬垫鞋口
- 21 tie fastening(lace fastening)  
(系)鞋带
- 22 open-toe mule  
露趾女拖鞋
- 23 terry upper  
厚绒布鞋面
- 24 polo outsole  
外(鞋)底
- 25 mule  
女拖鞋
- 26 corduroy upper  
灯心绒鞋面
- 27 evening sandal(sandal court  
shoe)  
高跟凉鞋(与晚礼服配套的凉鞋)
- 28 high heel(stiletto heel)  
高跟(细高跟)
- 29 court shoe (Am. pump)  
轻便女鞋
- 30 moccasin  
鹿皮鞋
- 31 shoe, a tie shoe(laced shoe,  
Oxford shoe, Am. Oxford)  
牛津鞋(缚带鞋,一种便鞋)
- 32 tongue  
鞋舌
- 33 high-heeled shoe(shoe with  
raisedheel)  
高跟皮鞋
- 34 casual  
便鞋
- 35 trainer(training shoe)

- 运动鞋
- 36 tennis shoe  
网球鞋
- 37 counter(stiffening)  
后帮
- 38 natural-colour (Am. natural-  
color)rubber sole  
本色[天然色]橡皮底
- 39 heavy-duty boot (Am. stogie,  
stogie)  
工作鞋(粗而坚实的靴子)
- 40 toecap  
鞋头饰皮
- 41 slipper  
便鞋
- 42 woollen (Am. woollen)slip sock  
毛织软鞋
- 43 knit stitch(knit)  
编织针织
- 44 clog  
木底鞋
- 45 wooden sole  
木鞋底
- 46 soft-leather upper  
软皮鞋面
- 47 sabot  
粗革面木底鞋
- 48 toe post sandal  
夹趾凉鞋
- 49 ladies' sandal  
女式凉鞋
- 50 surgical footbed(sock)  
足床,外科矫形鞋衬垫
- 51 sandal  
凉鞋
- 52 shoe buckle(buckle)  
鞋扣
- 53 sling-back court shoe (Am. sling  
pump)  
后空半高跟女鞋,后带式浅口鞋
- 54 fabric court shoe  
布面浅口鞋
- 55 wedge heel  
楔形鞋(后)跟
- 56 baby's first walking boot  
婴儿学步鞋



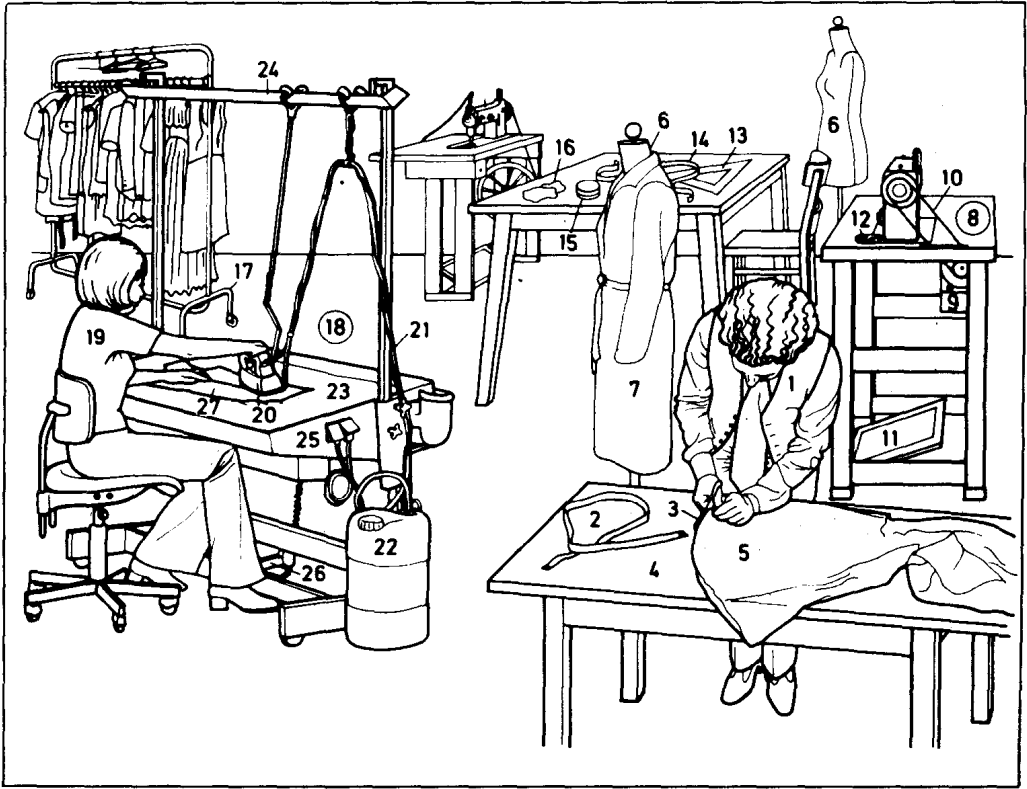




- 1 backstitch seam  
回针针迹线缝
- 2 chain stitch  
链缝, 链式针(线)迹
- 3 ornamental stitch  
饰缝, 花式线迹
- 4 stem stitch  
茎干缝, 梗形线迹
- 5 cross stitch  
十字缝, 十字形针迹
- 6 buttonhole stitch(button stitch)  
细孔缝, 横眼针迹
- 7 fishbone stitch  
鱼骨缝, 鱼骨形针迹
- 8 overcast stitch  
缝边缝法, 包边针迹
- 9 herringbone stitch(Russian stitch, Russian cross stitch)  
人字形交叉缝(俄罗斯十字线迹)
- 10 satin stitch(flat stitch)  
缎子缝法, 缎纹刺绣针迹
- 11 eyelet embroidery (broderie anglaise)  
饰孔刺绣, 穿孔刺绣
- 12 stiletto  
打孔器[锥]
- 13 French knot(French dot, knotted stitch, twisted knot stitch)  
法式结(法国结点, 打结针迹, 编织的结缝)
- 14 hem stitch work  
垂缝刺绣(抽丝后做成花边装饰的刺绣)

- 15 tulle work(tulle lace)  
网状薄纱刺绣, 六角网眼花边刺绣
- 16 tulle background(net background)  
网纱底(网眼底)
- 17 darning stitch  
织补针迹
- 18 pillow lace(bobbin lace, bone lace); kinds; Valenciennes, Brussels lace  
枕头花边(梭结花边), 种类: 瓦朗西纳花边, 布鲁塞尔花边
- 19 tatting  
梭织花边
- 20 tatting shuttle(shuttle)  
织梭, 梭子
- 21 knotted work(macrame)  
打结花边(流苏花边)
- 22 filet(netting)  
方网眼花边
- 23 netting loop  
结网圈[环], 网织线圈
- 24 netting thread  
织[结]网线
- 25 mesh pin(mesh gauge)  
网眼扣针
- 26 netting needle  
织[结]网针
- 27 open work  
透孔织物
- 28 gimping(hairpin work)  
嵌心绣法
- 29 gimping needle(hairpin)  
(钩织)夹叉

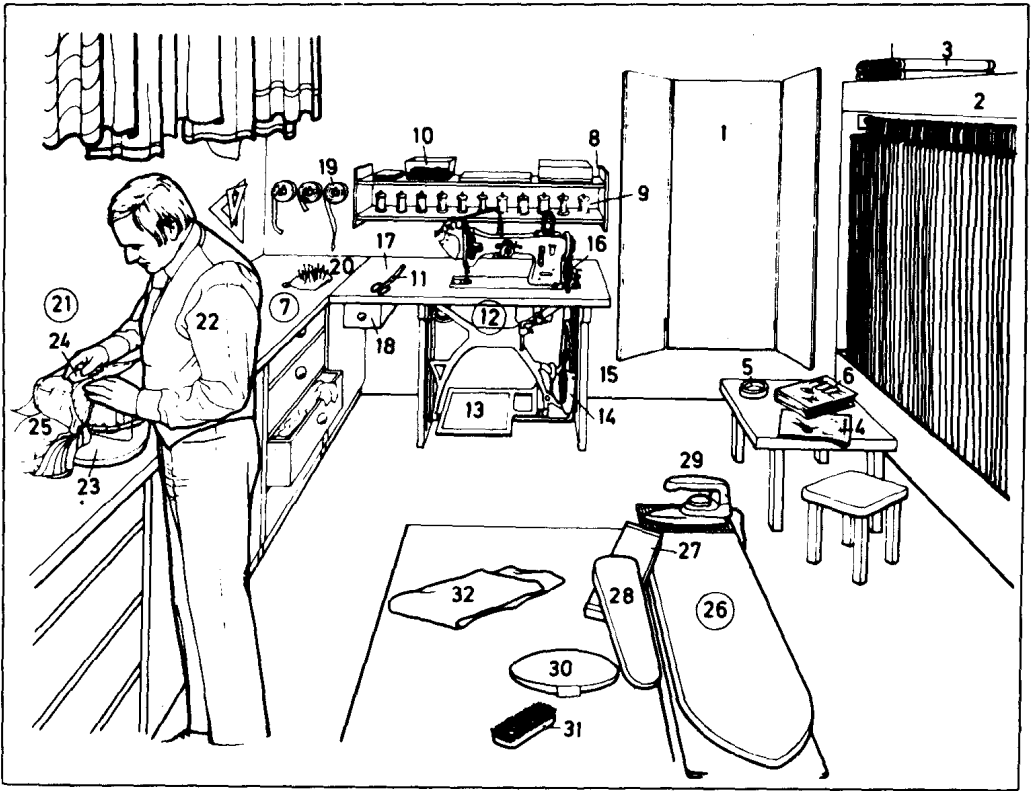
- 30 needlepoint lace(point lace, needlepoint); kinds: reticella lace, Venetian lace, Alençon lace, sim with metal thread; filigree work  
针织花边(种类: 针绣挖花花边, 威尼斯花边, 阿朗松花边; 类似, 以金属丝织的, 金银丝花边[绣品])
- 31 braid embroidery(braid work)  
编结刺绣(编结织品)



## 1-27 dressmaker's workroom

女装裁缝工作间

- 1 dressmaker  
女装裁缝
- 2 tape measure (measuring tape),  
a metre (Am. meter) tape  
measure  
卷[带]尺, 一种公制的卷尺
- 3 cutting shears  
裁剪刀, 裁衣大剪刀
- 4 cutting table  
裁剪桌[台]
- 5 model dress  
展样女服
- 6 dressmaker's model  
(dressmaker's dummy, dress  
form)  
女装模型
- 7 model coat  
展样大衣
- 8 sewing machine  
缝纫机
- 9 drive motor  
传动马达
- 10 drive belt  
传动皮带
- 11 treadle  
脚踏板
- 12 sewing machine cotton (sewing  
machine thread) [on bobbin]  
缝纫机棉线[线筒]
- 13 cutting template  
裁剪样板
- 14 seam binding  
(缝口)滚条
- 15 button box  
纽扣盒
- 16 remnant  
裁剪余料, 布头
- 17 movable clothes rack  
活动衣架
- 18 hand-iron press  
熨烫台
- 19 presser (ironer)  
熨衣工
- 20 steam iron  
蒸汽熨斗
- 21 water feed pipe  
供水管
- 22 water container  
水箱
- 23 adjustable-tilt ironing surface  
可调整斜度的熨烫台面
- 24 lift device for the iron  
熨斗的升降装置
- 25 steam extractor  
蒸汽排出器
- 26 foot switch controlling steam  
extraction  
控制蒸汽排出器的脚踏开关
- 27 pressed non-woven woollen  
(Am. woolen) fabric  
熨烫好的无纺毛织物



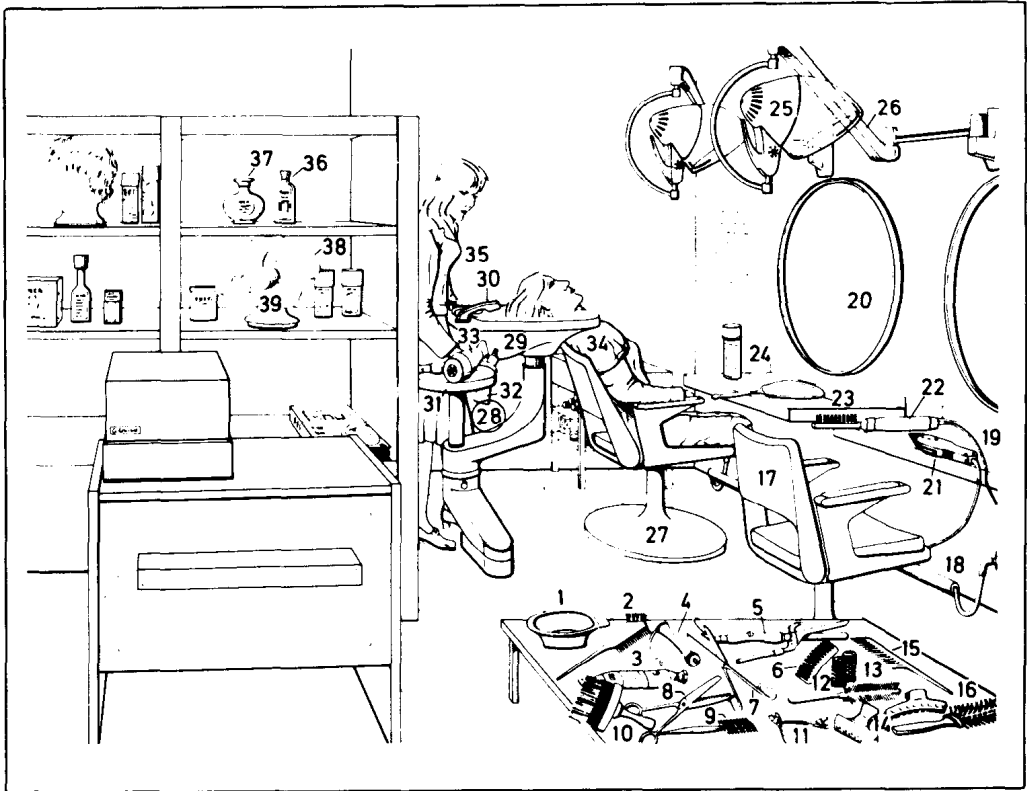
1-32 tailor's workroom

男装裁缝工作间, 成衣间

- 1 triple mirror  
三面镜
- 2 lengths of material  
件头衣料
- 3 suiting  
套装衣料, 西服料
- 4 fashion journal (fashion magazine)  
时装杂志
- 5 ashtray  
烟灰缸
- 6 fashion catalogue  
时装目录册
- 7 workbench  
工作台
- 8 wall shelves (wall shelf unit)  
壁架
- 9 cotton reel  
棉线轴 [卷筒]
- 10 small reels of sewing silk  
小卷缝纫丝线
- 11 hand shears  
手工裁剪刀
- 12 combined electric and treadle sewing machine  
电动、脚踏两用缝纫机
- 13 treadle  
(脚)踏板
- 14 dress guard  
衣挡
- 15 band wheel  
皮带轮

- 16 bobbin thread  
筒子(线)
- 17 sewing machine table  
缝纫机台面
- 18 sewing machine drawer  
缝纫机抽屉
- 19 seam binding  
(缝口)滚条
- 20 pincushion  
针插
- 21 marking out  
划线
- 22 tailor  
裁缝师
- 23 shaping pad  
样垫, 造型垫
- 24 tailor's chalk (French chalk)  
裁缝划笔(滑石)
- 25 workpiece  
工件
- 26 steam press (steam pressing unit)  
蒸汽熨烫台
- 27 swivel arm  
旋转臂
- 28 pressing cushion (pressing pad)  
烫平用垫
- 29 iron  
熨斗
- 30 hand-ironing pad  
手工熨烫衬垫
- 31 clothes brush  
衣刷
- 32 pressing cloth  
熨烫布

熨烫布



**1-39 ladies' hairdressing salon and beauty salon (Am. beauty parlor, beauty shop)**  
女子理发厅和美容院

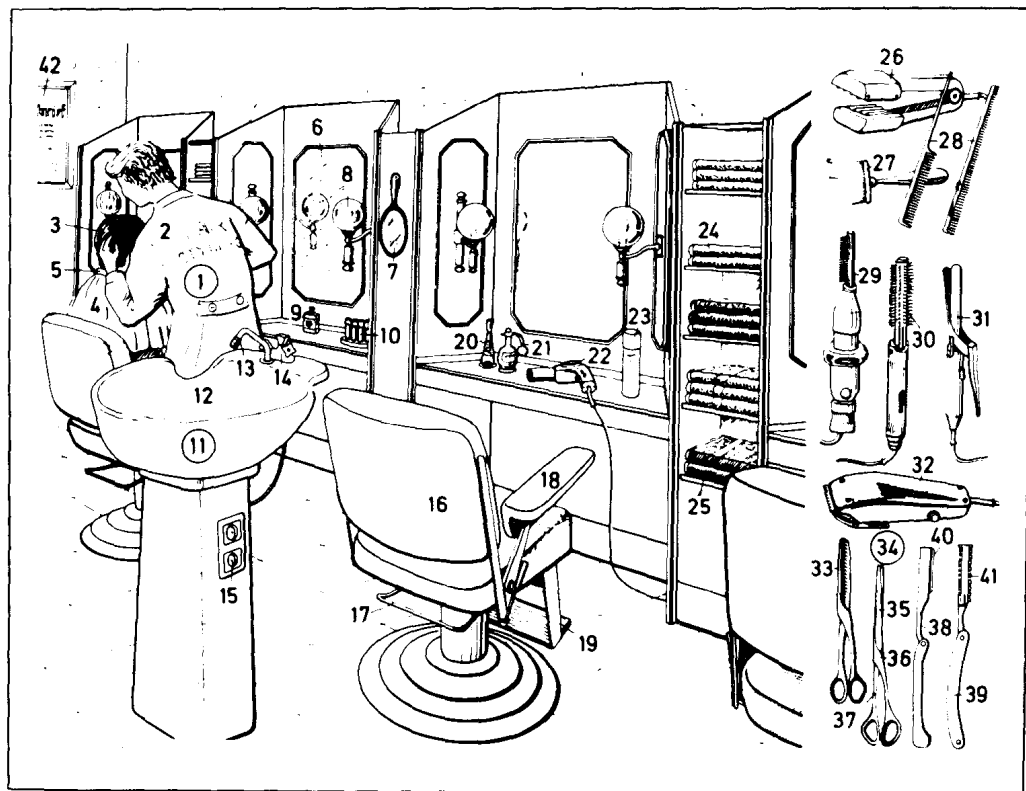
**1-16 hairdresser's tools**  
理发工具

- 1 bowl containing bleach  
装脱色剂的碗
- 2 detangling brush  
梳理缠结的发刷
- 3 bleach tube  
脱色剂管
- 4 curler [used in dyeing]  
卷发夹子(染发时用)
- 5 curling tongs (curling iron)  
卷发钳
- 6 comb (back comb, side comb)  
发梳, 梳子(后梳, 边梳)
- 7 haircutting scissors  
理发剪
- 8 thinning scissors (Am. thinning shears)  
削发剪
- 9 thinning razor  
削发剃刀
- 10 hairbrush  
发刷
- 11 hair clip  
发夹
- 12 roller  
卷发器
- 13 curl brush  
卷发刷
- 14 curl clip

- 15 dressing comb  
修饰梳
- 16 stiff-bristle brush  
硬鬃刷
- 17 adjustable hairdresser's chair  
可调整的理发椅
- 18 footrest  
搁脚板
- 19 dressing table  
梳妆台
- 20 salon mirror (mirror)  
理发厅大镜子
- 21 electric clippers  
电动推子
- 22 warm-air comb  
热吹风梳
- 23 hand mirror (hand glass)  
有柄手镜
- 24 hair spray (hair-fixing spray)  
固定发型用喷雾器
- 25 drier, a swivel-mounted drier  
干燥器, 装于旋臂上的干燥器
- 26 swivel arm of the drier  
干燥器的旋臂
- 27 round base  
圆形底座
- 28 shampoo unit  
洗发设备
- 29 shampoo basin  
洗发盆
- 30 hand spray (shampoo spray)  
手持淋洗器
- 31 service tray

工具托盘

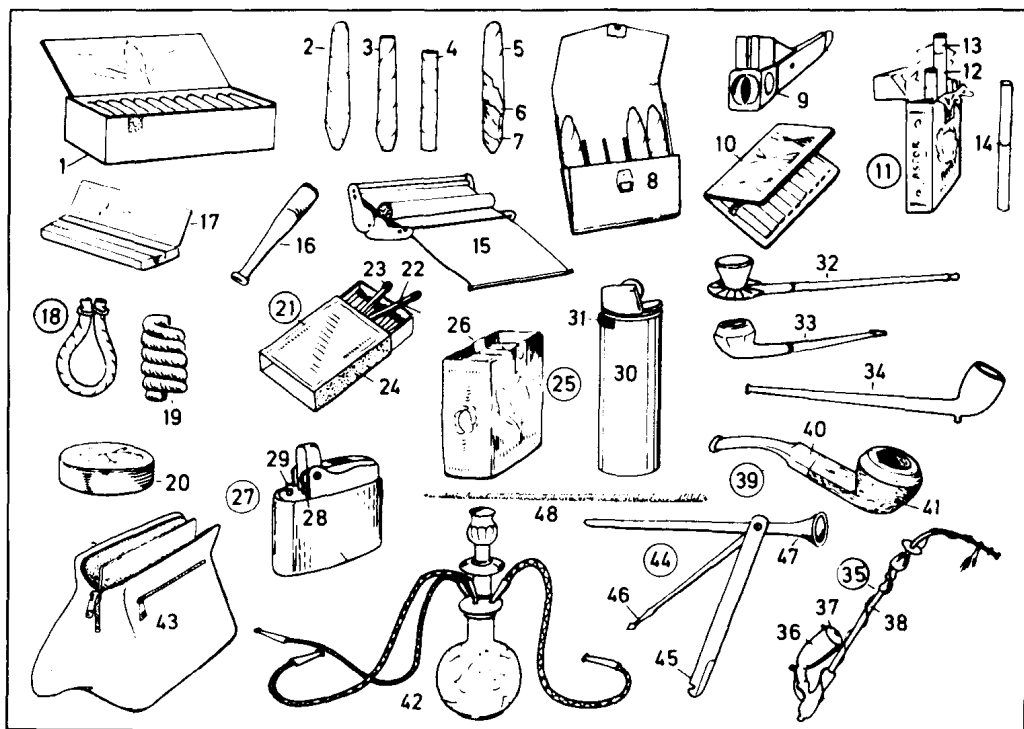
- 32 shampoo bottle  
洗发精[剂]瓶
- 33 hair drier (hand hair drier, hand-held hair drier)  
吹风机(手持型吹风机)
- 34 cape (gown)  
围布
- 35 hairdresser (女)美发师
- 36 perfume bottle  
香水瓶
- 37 bottle of toilet water  
瓶装花露水
- 38 wig  
假发
- 39 wig block  
陈列假发的木头架



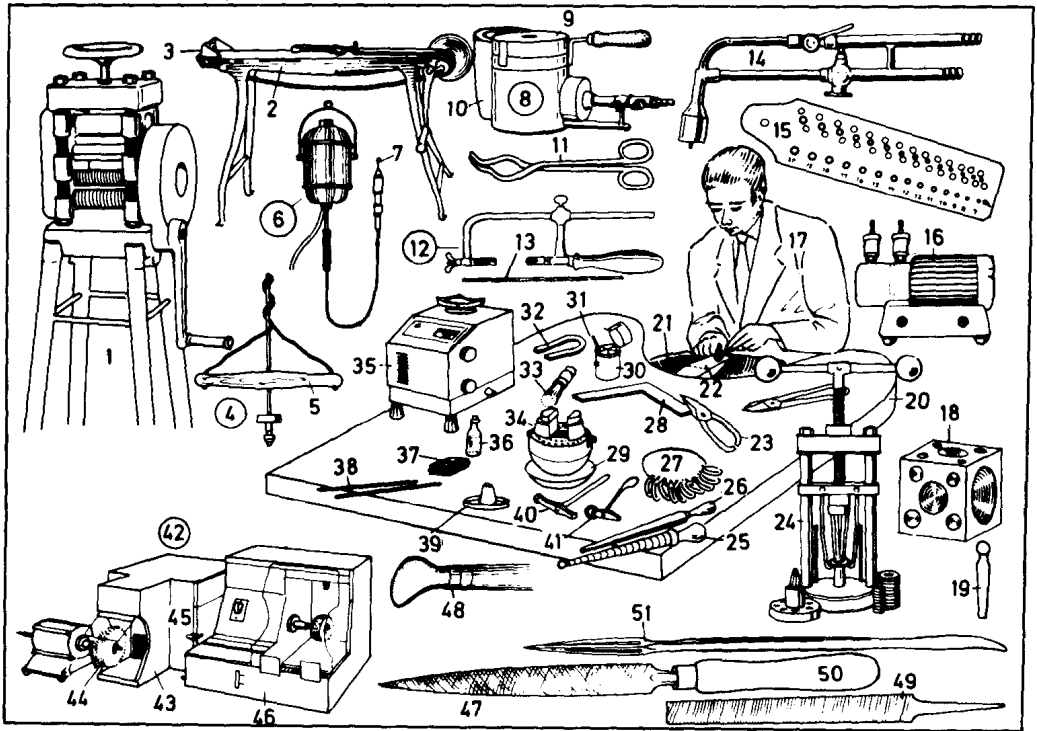
- 1-42 men's salon (men's hairdressing salon, barber's shop, Am. barbershop)  
男子理发厅
- 1 hairdresser (barber)  
理发师
- 2 overalls (hairdresser's overalls)  
罩衣 (理发师工作服)
- 3 hairstyle (haircut)  
发型, 发式
- 4 cape (gown)  
围布
- 5 paper towel  
纸巾
- 6 salon mirror (mirror)  
理发厅大镜子
- 7 hand mirror (hand glass)  
有柄手镜
- 8 light  
(电)灯
- 9 toilet water  
花露水
- 10 hair tonic  
生发水
- 11 shampoo unit  
洗发设备
- 12 shampoo basin  
洗发盆
- 13 hand spray (shampoo spray)  
手持淋洗器
- 14 mixer tap (Am. mixing faucet)  
(冷热水的)混合龙头
- 15 sockets, e.g. for hair drier  
插座, 例如吹风机用的插座

- 16 adjustable hairdresser's chair  
(barber's chair)  
可调整的理发椅
- 17 height-adjuster bar (height adjuster)  
高度调整杆
- 18 armrest  
靠(椅扶)手
- 19 footrest  
搁脚板
- 20 shampoo  
洗发精, 香波
- 21 perfume spray  
香水喷雾器
- 22 hair drier (hand hair drier, hand-held hair drier)  
吹风机 (手持吹风机)
- 23 setting lotion in a spray can  
喷罐装发胶
- 24 hand towels for drying hair  
擦干头发用的毛巾
- 25 towels for face compresses  
敷脸用的毛巾
- 26 crimping iron  
烫发钳
- 27 neck brush  
颈刷
- 28 dressing comb  
修饰梳
- 29 warm-air comb  
热风梳
- 30 warm-air brush  
热风刷
- 31 curling tongs (hair curler,  
卷发钳)

- 32 electric clippers  
电动理发推子
- 33 thinning scissors (Am. thinning shears)  
削发剪
- 34 haircutting scissors; sim. styling scissors  
理发剪, 各类发型的剪刀
- 35 scissor-blade  
剪刀刀片 [刃部]
- 36 pivot  
枢轴, 轴销
- 37 handle  
手柄
- 38 open razor (straight razor)  
开式剃刀 (直柄剃刀)
- 39 razor handle  
剃刀柄
- 40 edge (cutting edge, razor's edge, razor's cutting edge)  
剃刀刀刃 [锋口]
- 41 thinning razor  
削发剃刀
- 42 diploma  
执照, 营业许可证



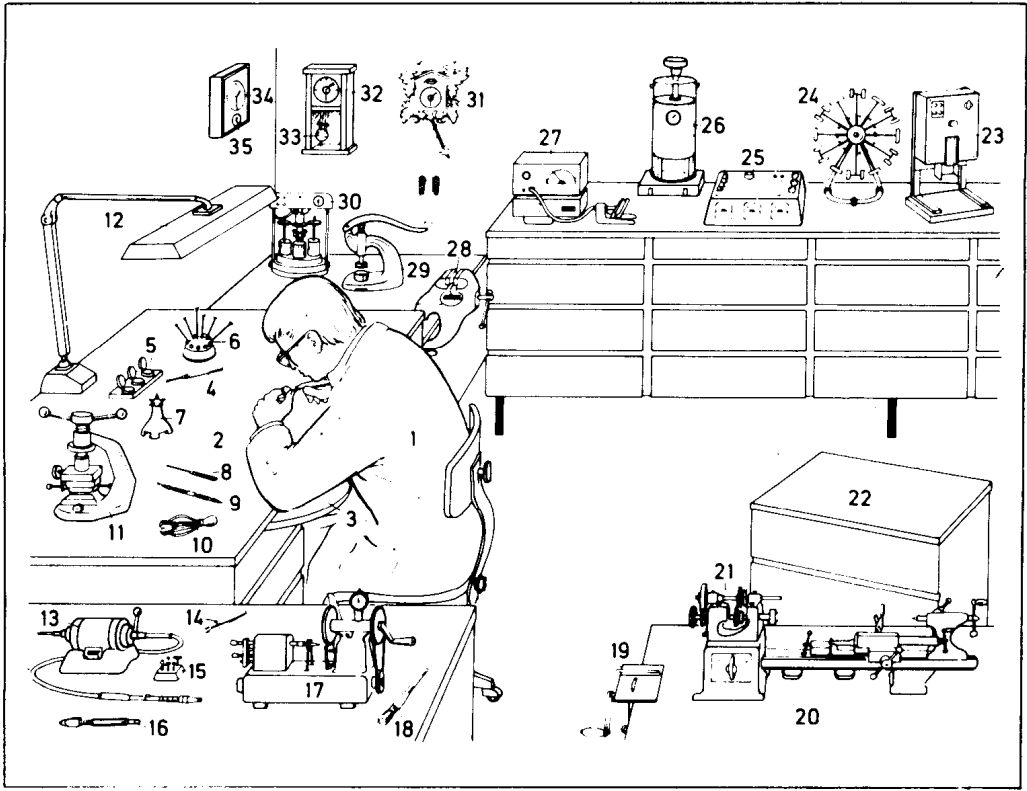
- |   |  |   |
|---|--|---|
| 1 cigar box<br>雪茄盒  | 17 packet of cigarette papers<br>一盒卷烟纸   | 33 short pipe<br>短烟斗  |
| 2 cigar; <i>kinds</i> : Havana cigar<br>(Havana), Brazilian cigar,<br>Sumatra cigar<br>雪茄(种类, 哈瓦那雪茄, 巴西雪茄,<br>苏门答腊雪茄) | 18 pigtail (twist of tobacco)<br>烟草卷(条)  | 34 clay pipe (Dutch pipe)<br>陶制烟斗(荷兰烟斗)                         |
| 3 cigarillo<br>小雪茄  | 19 chewing tobacco; <i>a piece</i> : plug<br>(quid, chew)<br>嚼烟; 一块的称作: 嚼烟块                      | 35 long pipe<br>长管烟斗  |
| 4 cheroot<br>方头雪茄   | 20 snuff box, containing snuff<br>鼻烟盒(装有鼻烟)  | 36 pipe bowl (bowl)<br>烟斗的燃斗                                    |
| 5 wrapper<br>雪茄的外卷叶, 外包烟叶   | 21 matchbox<br>火柴盒   | 37 bowl lid<br>烟斗盖  |
| 6 binder<br>中卷叶   | 22 match 火柴  | 38 pipe stem (stem)<br>烟斗柄                                      |
| 7 filler<br>雪茄烟心  | 23 head (match head)<br>火柴头  | 39 briar pipe<br>欧石南根烟斗   |
| 8 cigar case<br>雪茄烟盒  | 24 striking surface<br>擦火(擦磷)面   | 40 mouthpiece<br>烟斗嘴部   |
| 9 cigar cutter<br>雪茄切头器   | 25 packet of tobacco; <i>kinds</i> : find<br>cut, shag, navy plug<br>一包烟草(种类: 细切烟丝, 板烟, 嚼烟<br>块) | 41 sand-blast finished or polished<br>briar grain<br>喷沙抛光的欧石南纹理 |
| 10 cigarette case<br>香烟盒  | 26 revenue stamp<br>印花(税票)   | 42 hookah (narghile, narghileh), a<br>water pipe<br>水烟筒         |
| 11 cigarette packet ( <i>Am. pack</i> )<br>一包香烟   | 27 petrol cigarette lighter (petrol<br>lighter)<br>香烟打火机(汽油打火机)                                  | 43 tobacco pouch<br>烟草袋   |
| 12 cigarette, a filter-tipped cigarette<br>香烟, 一种带滤嘴的香烟   | 28 flint<br>打火石, 电石  | 44 smoker's companion<br>吸烟者用具                                  |
| 13 cigarette tip; <i>kinds</i> : cork tip,<br>gold tip<br>香烟滤嘴(种类: 软木滤嘴, 金箔滤嘴)  | 29 wick 火芯绳  | 45 pipe scraper 烟斗刮刀  |
| 14 Russian cigarette<br>俄国香烟  | 30 gas cigarette lighter (gas<br>lighter), a disposable lighter<br>气体(香烟)打火机, 一种一次性使用的<br>打火机    | 46 pipe cleaner<br>烟管除垢器  |
| 15 cigarette roler<br>卷(香)烟器  | 31 flame regulator<br>火苗调节器  | 47 tobacco presser<br>烟草加压器                                     |
| 16 cigarette holder<br>香烟烟嘴   | 32 chibouk (chibouque)<br>(土耳其式)长烟斗  | 48 pipe cleaner<br>烟管除垢杆[清扫条]                                   |



- 1 wire and sheet roller  
金属丝和金属片的滚轧机
- 2 drawbench (drawing bench)  
拉丝机
- 3 wire (gold or silver wire)  
金属丝 (金丝或银丝)
- 4 archimedes drill (drill)  
阿基米德钻 (螺旋钻)
- 5 crossbar  
横杆
- 6 suspended (pendant) electric  
drilling machine  
悬挂式电钻
- 7 spherical cutter (cherry)  
球形刀具 (樱桃木柄)
- 8 melting pot  
熔罐
- 9 fireclay top  
耐火泥顶
- 10 graphite crucible  
石墨坩埚
- 11 crucible tongs  
坩埚夹钳
- 12 piercing saw (jig saw)  
穿孔锯 (铜丝锯, 线锯)
- 13 piercing saw blade  
穿孔锯条
- 14 soldering gun  
焊枪
- 15 thread tapper  
螺纹板牙, 螺丝绞板
- 16 blast burner (blast lamp) for  
soldering  
焊接喷灯
- 17 goldsmith

- 18 swage block  
型砧
- 19 punch  
冲头
- 20 workbench (bench)  
工作台
- 21 bench apron  
工作台围板
- 22 needle file  
针 (状) 锉 (刀)
- 23 metal shears  
金属剪 (刀)
- 24 wedding ring sizing machine  
结婚戒指精整 [定位] 机
- 25 ring gage (Am. gage)  
戒指量具
- 26 ring-rounding tool  
戒指整圆工具
- 27 ring gauge (Am. gage)  
戒指量具 [量规]
- 28 steel set-square  
钢制直角规, 钢角尺
- 29 leather pad 皮垫
- 30 box of punches  
冲头盒
- 31 punch  
冲头
- 32 magnet  
磁铁, 磁石
- 33 bench brush 工作台刷
- 34 engraving ball (joint vice, clamp)  
雕刻球形钳 (夹钳)
- 35 gold and silver balance (assay  
balance), a precision balance

- 36 soldering flux (flux)  
焊剂
- 37 charcoal block  
(活性) 炭块
- 38 stick of solder  
焊接 [料] 棒
- 39 soldering borax  
焊接硼砂
- 40 shaping hammer  
成形 [造型] 锤
- 41 chasing (enchasing) hammer  
雕蚀 [嵌花] 锤
- 42 polishing and burnishing  
machine  
抛磨机
- 43 dust exhaustor (vacuum cleaner)  
吸尘器 (真空吸尘器)
- 44 polishing wheel  
抛光轮
- 45 dust collector (dust catcher)  
集尘器
- 46 buffing machine  
抛光机
- 47 round file 圆锉
- 48 bloodstone (haematite,  
hematite)  
鸡血石 (赤铁矿)
- 49 flat file  
扁锉, 平锉
- 50 file handle 锉柄
- 51 polishing iron (burnisher)  
抛光铁棒



- 1 watchmaker; also: clockmaker  
钟表匠
- 2 workbench  
工作台
- 3 armrest  
靠手, 搁手板
- 4 oiler  
加油笔[器]
- 5 oil stand  
油台, 加油架
- 6 set of screwdrivers  
成套螺丝起子
- 7 clockmaker's anvil  
钟表匠用铁砧
- 8 broach, a reamer  
扩孔器, 一种绞刀
- 9 spring pin tool  
弹簧销工具
- 10 hand-removing tool  
手动开表工具
- 11 watchglass-fitting tool  
表面装配[固定]器具
- 12 workbench lamp, a multi-purpose lamp  
工作台灯, 一种多用灯
- 13 multi-purpose motor  
多用途[功能]马达
- 14 tweezers  
镊子
- 15 polishing machine attachments  
抛光机附件
- 16 pin vice (pin holder)

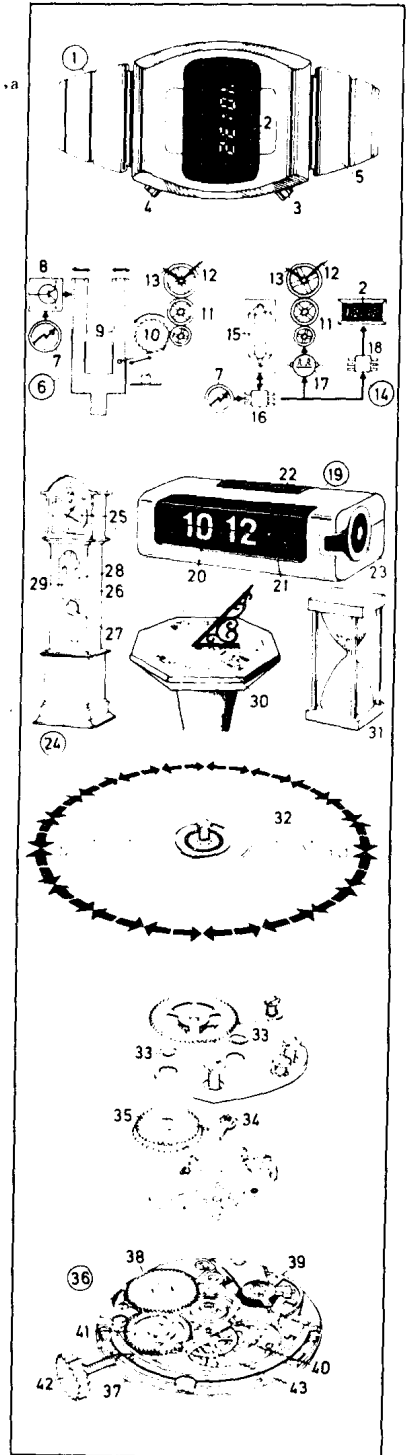
- 针钳(销钉夹钳)
- 17 burnisher, for burnishing, polishing, and shortening of spindles  
压光[抛磨]机, 用于轮轴的压光、磨光和缩短
- 18 dust brush  
灰(尘)刷
- 19 cutter for metal watch straps  
金属表带切割器
- 20 precision bench lathe (watchmaker's lathe)  
台式精密车床(钟表用车床)
- 21 drive-belt gear  
传动皮带装置
- 22 workshop trolley for spare parts  
工作间备用零件手推车
- 23 ultrasonic cleaner  
超声波清洗器
- 24 rotating watch-testing machine for automatic watches  
自动表旋转测试机
- 25 watch-timing machine for electronic components  
电子钟表校正仪
- 26 testing device for waterproof watches  
防水表测试装置
- 27 electronic timing machine  
电子校时器
- 28 vice (Am. vise)  
虎钳

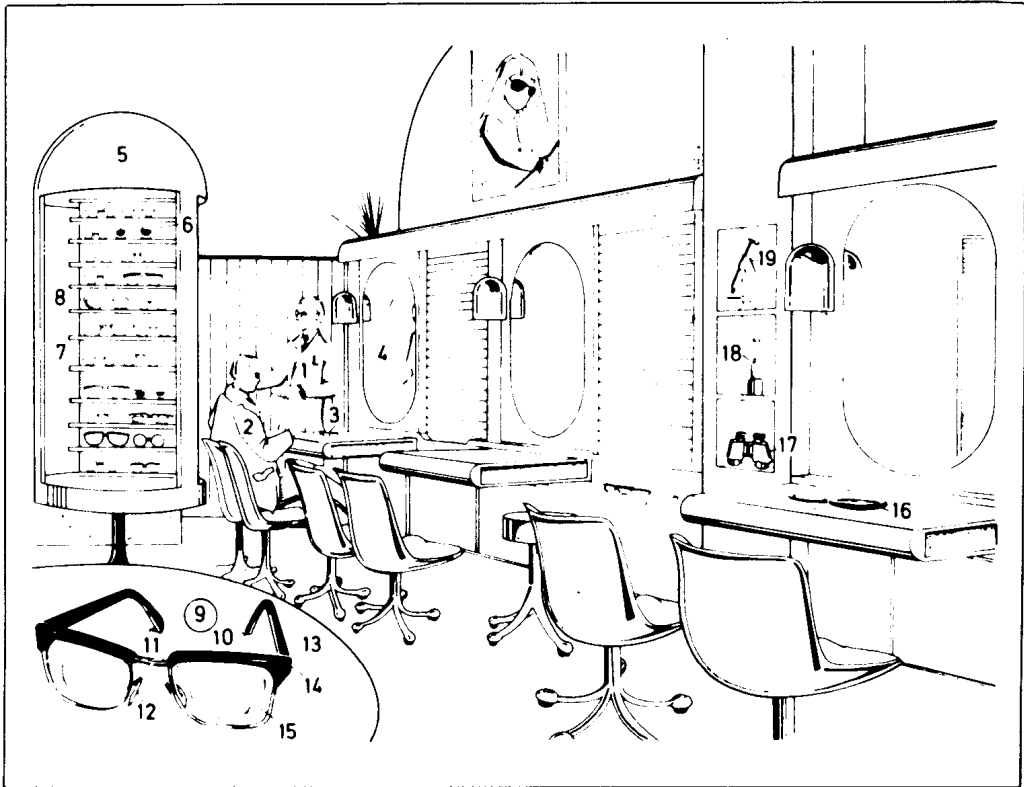
- 29 watchglass-fitting tool for armoured (Am. armored) glasses  
表面(防护玻璃)装配[固定]器具
- 30 [automatic] cleaning machine for conventional cleaning  
常规清洗钟表用的(自动)清洗机
- 31 cuckoo clock (Black Forest clock)  
布谷鸟鸣钟((德国)黑森林制时钟)
- 32 wall clock (regulator)  
壁钟, 挂钟(标准时钟)
- 33 compensation pendulum  
补偿摆
- 34 kitchen clock  
厨房钟
- 35 timer  
计[定]时器



- 1 electronic wristwatch  
电子手表
- 2 digital readout, a light-emitting diode(LED) readout; also: liquid crystal readout  
数字显示器, 一种发光二极管显示器, 即液晶读出器
- 3 hour and minute button  
时、分按钮
- 4 date and second button  
日、秒按钮
- 5 strap (watch strap)  
表带
- 6 tuning fork principle (principle of the tuning fork watch)  
音叉原理(音叉手表原理)
- 7 power source (battery cell)  
电源(电池)
- 8 transformer  
变压器
- 9 tuning fork element(oscillating element)  
音叉元件(振荡元件)
- 10 wheel ratchet  
棘轮
- 11 wheels  
轮
- 12 minute hand  
分针(长针)
- 13 hour (hand)  
时针(短针)
- 14 principle of the electronic quartz watch  
石英电子表原理
- 15 quartz  
石英
- 16 integrated circuit  
集成电路
- 17 oscillation counter  
振荡计数器
- 18 decoder  
解码器
- 19 calendar clock(alarm clock)  
日历钟(闹钟)
- 20 digital display with flip-over numerals  
翻转数字显示器
- 21 second indicator  
秒指示器
- 22 stop button  
停止按钮
- 23 forward and backward wind knob  
调前或调后的旋钮
- 24 grandfather clock  
落地式大摆钟
- 25 face  
钟面
- 26 clock case  
钟壳
- 27 pendulum  
钟摆
- 28 striking weight  
打点重锤, 响锤
- 29 time weight  
走时动锤
- 30 sundial  
日规, 日晷(仪)
- 31 hourglass(egg timer)  
沙漏(蛋形计[定]时器)
- 32-43 components of an automatic

- watch(automatic wristwatch)  
自动表的零件
- 32 weight (rotor)  
钟锤(转锤)
- 33 stone(jewel, jewelled bearing), a synthetic ruby  
宝石(宝石轴承), 一种人造红宝石
- 34 click  
棘爪
- 35 click wheel  
棘轮
- 36 clockwork(clockwork mechanism)  
钟表机构
- 37 bottom train plate  
底部连动板, 主夹板
- 38 spring barrel  
条盒轮
- 39 balance wheel  
摆轮, 平衡轮
- 40 escape wheel  
擒纵轮
- 41 crown wheel  
顶轮
- 42 winding crown  
发条钮, 旋卷柄头
- 43 drive mechanism  
传动机构





**1-19 sales premises**

店堂

**1-4 spectacle fitting**

配眼镜

**1 optician**

(配)眼镜(技)师

**2 customer**

顾客

**3 trial frame**

试配眼镜架

**4 mirror**

镜子

**5 stand with spectacle frames**

(display of frames, range of spectacles)

眼镜架陈列架

**6 sunglasses (sun spectacles)**

太阳(眼)镜

**7 metal frame**

金属架

**8 tortoiseshell frame (shell frame)**

玳瑁架

**9 spectacles (glasses)**

眼镜

**10-14 spectacle frame**

眼镜架

**10 fitting (mount) of the frame**

眼镜架

**11 bridge**

鼻(梁)架, 桥

**12 pad bridge**

托叶, 桥垫

**13 side**

眼镜腿

**14 side joint**

侧接点(镜腿与镜片架接合处)

**15 spectacle lens, a bifocal lens**

眼镜镜片, 一种双焦镜片

**16 hand mirror (hand glass)**

手镜

**17 binoculars**

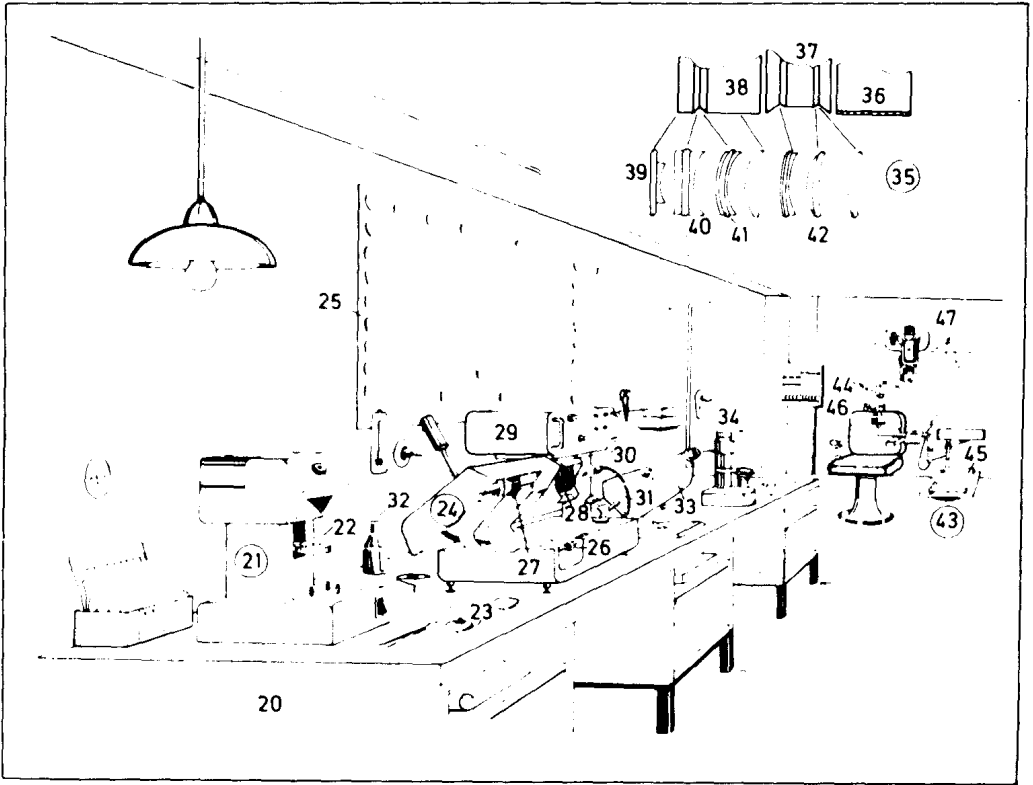
双筒望远镜

**18 monocular telescope (tube)**

单筒望远镜

**19 microscope**

显微镜



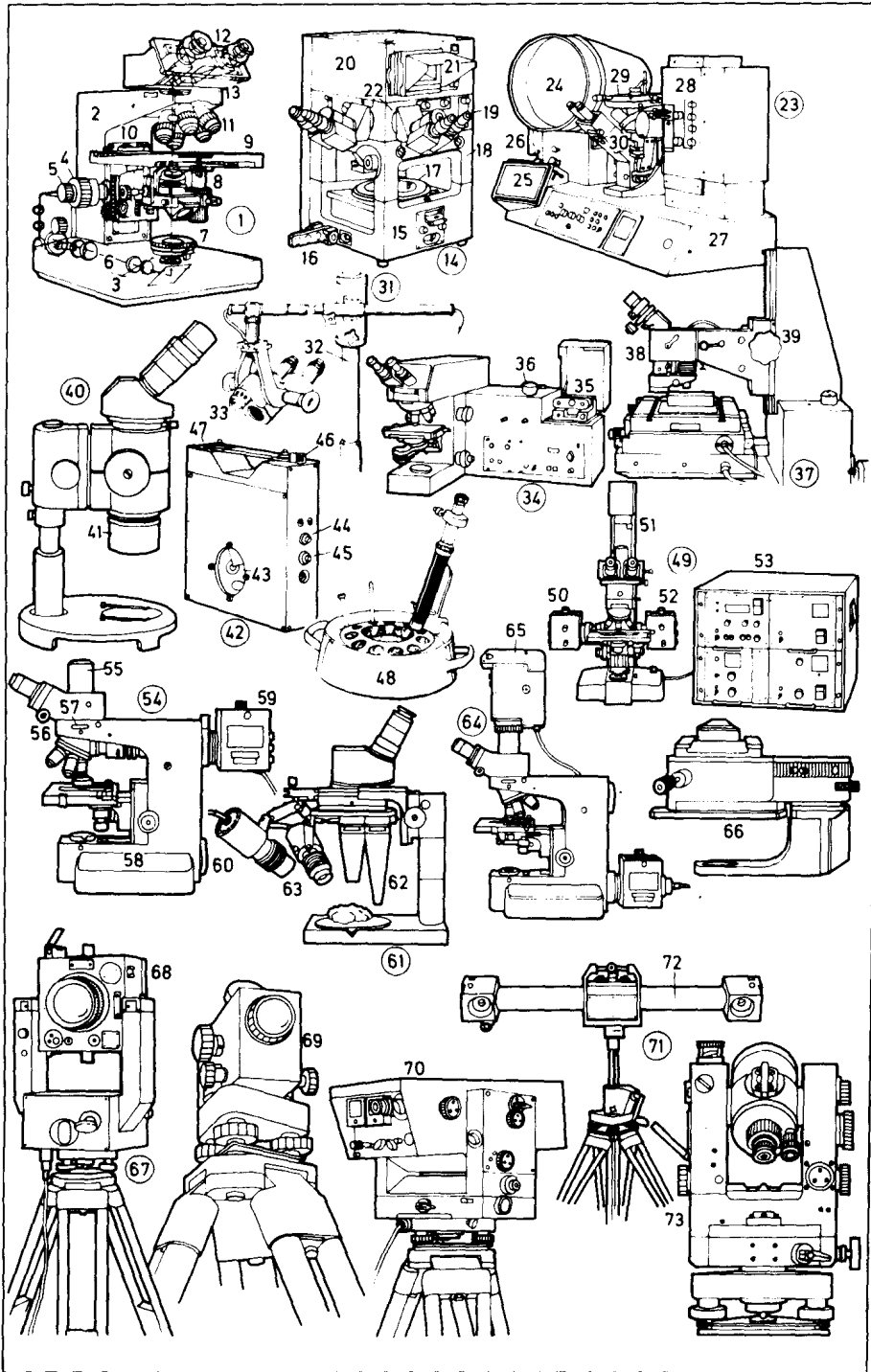
**20-47 optician's workshop**

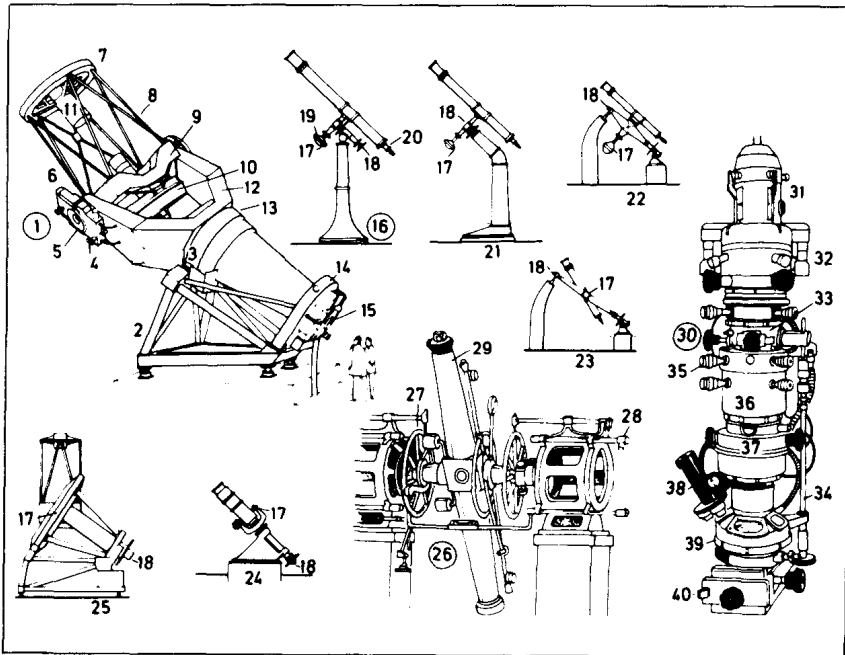
- 眼镜师工作室
- 20** workbench  
工作台
- 21** universal centring (centering) apparatus  
通用定心仪
- 22** centring (centering) suction holder  
定心仪吸力夹[托盘]
- 23** sucker  
吸盘
- 24** edging machine  
车[磨]边机
- 25** formers for the lens edging machine  
镜片车边机的样品[模型]
- 26** inserted former  
插入模型
- 27** rotating printer  
旋转磨板
- 28** abrasive wheel combination  
研磨轮组
- 29** control unit  
控制[操纵]装置
- 30** machine part  
机械部分
- 31** cooling water pipe  
冷却水管
- 32** cleaning fluid  
洗净液
- 33** focimeter (vertex

- refractionometer)  
焦距仪(顶点视力检测器)
- 34** metal-blocking device  
金属压模装置
- 35** abrasive wheel combination and forms of edging  
磨轮组和车边用模型
- 36** roughing wheel for preliminary surfacing  
粗磨表面用的粗磨轮
- 37** fining lap for positive and negative lens surfaces  
正负镜片表面的细磨轮
- 38** fining lap for special and flat lenses  
特殊和平面镜片用的细磨轮
- 39** plano-concave lens with a flat surface  
具一个平面的平凹镜片
- 40** plano-concave lens with a special surface  
具特殊表面的平凹镜片
- 41** concave and convex lens with a special surface  
具特殊表面的凹凸透镜片
- 42** convex and concave lens with a special surface  
具特殊表面的凸凹透镜片
- 43** ophthalmic test stand  
检眼台, 验光台
- 44** phoropter with ophthalmometer and optometer (refractometer) 具

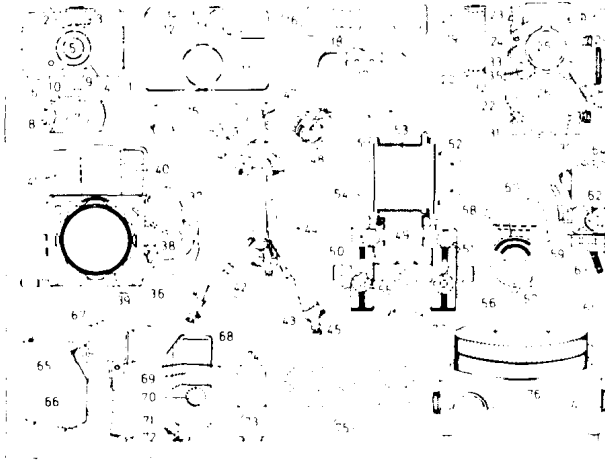
- 眼膜曲率计和验光计(屈光计)的光觉计
- 45** trial lens case  
验光镜箱, 测试镜片箱
- 46** collimator  
照准仪, 准直仪, 平行光管
- 47** acuity projector  
视力敏锐度投影器

- 1 laboratory and research microscope, *Leitz system*  
实验室和科研用显微镜, 莱茨系统
- 2 stand  
支架
- 3 base  
底座
- 4 coarse adjustment  
粗调
- 5 fine adjustment  
微调
- 6 illumination beam path (illumination path)  
照明光路(照明路线)
- 7 illumination optics  
照明光学部件
- 8 condenser  
聚光器[镜]
- 9 microscope(microscopic, object)stage  
显微镜载物台
- 10 mechanical stage  
机械台
- 11 objective turret (revolving nosepiece)  
物镜转头(换镜旋座)
- 12 binocular head  
双目镜头
- 13 beam-splitting prisms  
分光棱镜
- 14 transmitted-light microscope with camera and polarizer, *Zeiss system*  
带照相机和偏振镜的透射光显微镜(蔡司系统)
- 15 stage base  
台(架底)座
- 16 aperture-stop slide  
孔径光阑滑动片
- 17 universal stage  
万向旋转台
- 18 lens panel  
镜座, 透镜盘
- 19 polarizing filter  
偏振滤光器, 偏振片
- 20 camera  
照相机
- 21 focusing screen  
聚焦屏
- 22 discussion tube arrangement  
讨论[分析]用镜筒装置
- 23 wide-field metallurgical microscope, a reflected-light microscope(microscope for reflected light)  
宽视场金相显微镜, 一种反射光显微镜
- 24 matt screen(ground glass screen, projection screen)  
无光泽屏(毛玻璃屏, 投影屏)
- 25 large-format camera  
大型照相机
- 26 miniature camera  
小型照相机
- 27 base plate  
底座
- 28 lamphouse  
灯箱, 光源
- 29 mechanical stage  
机械台
- 30 objective turret (revolving nosepiece)  
物镜转头(换镜旋座)
- 31 surgical microscope  
手术用显微镜
- 32 pillar stand  
柱座
- 33 field illumination  
视场照明
- 34 photomicroscope  
照相[摄影]显微镜
- 35 miniature film cassette  
小型胶片盒(微型胶卷暗盒)
- 36 photomicrographic camera attachment for large-format or television camera  
供大型相机和电视摄像机用的显微照相附件
- 37 surface-finish microscope  
表面光洁的显微镜
- 38 light section tube  
光线镜筒
- 39 rack and pinion  
齿条和小齿轮
- 40 zoom stereomicroscope  
变焦立体[体视]显微镜
- 41 zoom lens  
(可)变焦透镜
- 42 dust counter  
尘量计
- 43 measurement chamber  
测量室
- 44 data output  
数据输出
- 45 analogue (*Am. analog*) output  
模拟输出
- 46 measurement range selector  
量程选择器
- 47 digital display (digital readout)  
数字显示(数字读出)
- 48 dipping refractometer for examining food  
检验食品用的浸液式折射计
- 49 microscopic photometer  
显微[测微]光度计
- 50 photometric light source  
光度计的光源
- 51 measuring device (photomultiplier, multiplier phototube)  
测量装置(光电倍加管)
- 52 light source for survey illumination  
测量照明用的光源
- 53 remote electronics  
遥控电子装置
- 54 universal wide-field microscope  
宽视场万能显微镜
- 55 adapter for camera or projector attachment  
照相机或投影仪附件用的接合器
- 56 eyepiece focusing knob  
目镜调焦钮
- 57 filter pick-up  
滤色片插口
- 58 handrest  
扶手板, 搁手台
- 59 lamphouse for incident (vertical) illumination  
入射(垂直)照明灯箱
- 60 lamphouse connector for transillumination  
透视照明灯箱连接座
- 61 wide-field stereomicroscope  
宽视场体视显微镜
- 62 interchangeable lenses (objectives)  
可互换的透镜(物镜)
- 63 incident (vertical) illumination (incident top lighting)  
(垂直)入射照明
- 64 fully automatic microscope camera, a camera with photomicro mount adapter  
全自动显微照相[摄影]机, 有显微镜座架接头的照相机
- 65 film cassette  
胶片盒, 胶卷暗盒
- 66 universal condenser for research microscope 1  
科研用显微镜1用的万能聚光器
- 67 universal-type measuring machine for photogrammetry (phototheodolite)  
照相测量用的(照相经纬仪)全能测量器
- 68 photogrammetric camera  
测量照相[摄影]机
- 69 motor-driven level, a compensator level  
电动机驱动水准仪, 一种补偿器杆
- 70 electro-optical distance-measuring instrument  
光电测距仪
- 71 stereometric camera  
体视测量照相[摄影]机
- 72 horizontal base  
水平支承
- 73 one-second theodolite  
一秒经纬仪





- |   |  |  |
|---|--|--|
| <p><b>1 2.2m reflecting telescope (reflector)</b><br/>2.2米反射望远镜</p> <p><b>2 pedestal (base)</b><br/>支架(底座)</p> <p><b>3 axial-radial bearing</b><br/>轴-径轴承</p> <p><b>4 declination gear</b><br/>赤纬调节齿轮(偏差转动装置)</p> <p><b>5 declination axis</b><br/>赤纬轴(偏差轴)</p> <p><b>6 declination bearing</b><br/>赤纬轴承</p> <p><b>7 front ring</b><br/>前环</p> <p><b>8 tube (body tube)</b><br/>镜筒(筒身)</p> <p><b>9 tube centre (Am. center) section</b><br/>镜筒中心部分</p> <p><b>10 primary mirror (main mirror)</b><br/>主镜(主反射镜)</p> <p><b>11 secondary mirror (deviation mirror, corrector plate)</b><br/>副镜(偏向(反射)镜,校正板)</p> <p><b>12 fork mounting (fork)</b><br/>叉状装置(叉架)</p> <p><b>13 cover</b><br/>盖</p> <p><b>14 guide bearing</b><br/>导向轴承</p> <p><b>15 main drive unit of the polar axis</b><br/>极轴的主传动装置</p> <p><b>16-25 telescope mountings (telescope mounts)</b><br/>望远镜座架</p> <p><b>16 refractor (refracting telescope) on a German-type mounting</b><br/>德式座架的反射望远镜</p> <p><b>17 declination axis</b></p> | <p>赤纬轴</p> <p><b>18 polar axis</b><br/>极轴</p> <p><b>19 counterweight (counterpoise)</b><br/>平衡锤</p> <p><b>20 eyepiece</b><br/>目镜</p> <p><b>21 knee mounting with a bent column</b><br/>弯柱座架</p> <p><b>22 English-type axis mounting (axis mount)</b><br/>英式轴型座架</p> <p><b>23 English-type yoke mounting (yoke mount)</b><br/>英式轭架型座架</p> <p><b>24 fork mounting (fork mount)</b><br/>叉型座架</p> <p><b>25 horseshoe mounting (horseshoe mount)</b><br/>马蹄型座架</p> <p><b>26 meridian circle</b><br/>子午环</p> <p><b>27 divided circle (graduated circle)</b><br/>刻度盘</p> <p><b>28 reading microscope</b><br/>读数显微镜</p> <p><b>29 meridian telescope</b><br/>子午(线)望远镜</p> <p><b>30 electron microscope</b><br/>电子显微镜</p> <p><b>31-39 microscope tube (microscope body, body tube)</b><br/>显微镜镜筒(显微镜筒身)</p> <p><b>31 electron gun</b><br/>电子枪</p> <p><b>32 condensers</b><br/>聚焦器[透镜]</p> <p><b>33 specimen insertion air lock</b></p> | <p>样品插入气闸</p> <p><b>34 control for specimen stage adjustment</b><br/>样品台调整用控制器</p> <p><b>35 control for the objective apertures</b><br/>物镜孔径调节钮</p> <p><b>36 objective lens</b><br/>物镜</p> <p><b>37 intermediate image screen</b><br/>中间成像屏</p> <p><b>38 telescope magnifier</b><br/>套筒式放大镜</p> <p><b>39 final image tube</b><br/>终端成像管</p> <p><b>40 photographic chamber for film and plate magazines</b><br/>胶片和底片的感光盒</p> |
|---|--|--|



- 1 miniature camera (35mm camera)  
小型照相机(35毫米照相机)
- 2 viewfinder eyepiece  
取景器目镜
- 3 meter cell  
曝光器(窗)
- 4 accessory shoe  
附件插座板
- 5 flush lens  
嵌入式镜头
- 6 rewind handle(rewind, rewind crank)  
回片杆[装置], 倒片手柄
- 7 miniature film cassette(135 film cassette, 35mm cassette)  
小型胶片暗盒(135胶片暗盒, 35毫米(胶片)暗盒)
- 8 film spool 胶卷轴
- 9 film with leader  
带有牵引片的胶片
- 10 cassette slit(cassette exit slot)  
暗盒出片口(底片亮出口槽)
- 11 cartridge-loading camera  
盒式装片照相机
- 12 shutter release(shutter release button)  
快门按钮
- 13 flash cube contact  
方形闪光灯触点
- 14 rectangular viewfinder  
矩形取景器
- 15 126 cartridge(instamatic cartridge)  
126胶片卷筒(插入式片[暗]盒)
- 16 pocket camera(subminiature camera)  
袖珍型相机(超小型照相机)
- 17 110 cartridge(subminiature cartridge)  
110胶片卷筒(超小型片[暗]盒)
- 18 film window  
胶片计数窗·片窗
- 19 120 rollfilm 120 胶卷
- 20 rollfilm spool 胶卷轴
- 21 backing paper  
(背面)衬纸
- 22 twin-lens reflex camera

- 双镜头反射式照相机
- 23 folding viewfinder hood (focusing hood)  
折叠式取景窗遮光罩(聚焦遮光罩)
- 24 meter cell  
曝光计(窗)
- 25 viewing lens  
取景镜头
- 26 object lens 物镜
- 27 spool knob 卷片钮
- 28 distance setting(focus setting)  
调距装置(调焦装置)
- 29 exposure meter using needle-matching system  
用指针调准的曝光表
- 30 flash contact  
闪光灯触点
- 31 shutter release  
快门按钮
- 32 film transport(film advance, film wind)  
输片器(胶片扳送装置, 卷片装置)
- 33 flash switch  
闪光灯开关
- 34 aperture-setting control  
光圈调节装置
- 35 shutter speed control  
快门速度控制器
- 36 large-format hand camera(press camera)  
大型手提式照相机(新闻摄影机)
- 37 grip(handgrip)  
手柄
- 38 cable release  
快门线
- 39 distance-setting ring(focusing ring)  
调距环[圈](调焦环[圈])
- 40 rangefinder window  
测距仪的观测窗
- 41 multiple-frame viewfinder (universal viewfinder)  
多框取景器(通用取景器)
- 42 tripod 三脚架
- 43 tripod leg  
三脚架腿
- 44 tubular leg  
管形撑腿

- 45 rubber foot  
橡胶(皮)脚
- 46 central column  
中心(圆)柱
- 47 ball and socket head  
球形座头
- 48 cine camera pan and tilt head  
电影摄影机可上下左右移动的座头
- 49 large-format folding camera  
大型折叠式照相机
- 50 optical bench  
光具座
- 51 standard adjustment  
规格调整装置
- 52 lens standard  
透镜[镜头]支架
- 53 bellows  
皮腔
- 54 camera back  
照相机背盖
- 55 back standard adjustment  
机背规格调整装置
- 56 hand-held exposure meter (exposure meter)  
手提式曝光表
- 57 calculator dial  
计算刻度盘
- 58 scales(indicator scales)with indicator needle(pointer)  
带指针的刻度盘
- 59 range switch(high/low range selector)  
量程开关(高/低量程选择器)
- 60 diffuser for incident light measurement  
测量入射光的漫射器
- 61 probe exposure meter for large format cameras  
大型照相[摄影]机用的探头式曝光表
- 62 meter 表头
- 63 probe  
(测试)探头
- 64 dark slide  
暗盒拉盖
- 65 battery-portable electronic flash (battery-portable electronic flash unit)  
手提式电池供电型电子闪光灯
- 66 powerpack unit(battery)  
电源组(电池)
- 67 flash head  
闪光灯头
- 68 single-unit electronic flash (flashgun)  
单一光源电子闪光灯(闪光灯枪)
- 69 swivel-mounted reflector  
旋转座反光镜
- 70 photodiode  
光电二极管
- 71 foot  
(闪光灯)插靴
- 72 hot-shoe contact  
直接接触闪光触点
- 73 flash cube unit  
方形闪光装置
- 74 flash cube  
方形闪光灯
- 75 flash bar  
棒状闪光灯
- 76 slide projector  
幻灯(放映)机
- 77 rotay magazine  
旋转式片盒

## 1-105 system camera

- 照相机系统
- 1 miniature single-lens reflex camera  
小型单镜头反光照相机
- 2 camera body  
照相机机身
- 3-8 lens, a normal lens (standard lens)  
镜头(标准镜头)
- 3 lens barrel  
镜筒
- 4 distance scale in metres and feet  
公尺和英尺距离标度
- 5 aperture ring (aperture-setting ring, aperture control ring)  
光圈环(光圈调节环)
- 6 front element mount with filter mount  
具滤色片的前置镜片座
- 7 front element  
前置镜片
- 8 focusing ring (distance-setting ring)  
调焦环(调节距离环)
- 9 ring for the carrying strap  
携带用的皮带环, 皮带扣座
- 10 battery chamber  
电池室
- 11 screw-in cover  
螺旋盖
- 12 rewind handle (rewind, rewind crank)  
回片杆[装置], 倒片手柄
- 13 battery switch  
电池开关
- 14 flash socket for F and X contact  
F和X接点的闪光灯插座
- 15 self-time lever (setting lever for the self-timer, setting lever for the delayed-action release)  
自拍装置(自拍装置的调节杆, 延迟动作放松器用的调节杆)
- 16 single-stroke film advance lever  
单程底片调节杆, 单程卷片手柄
- 17 exposure counter (frame counter)  
曝光计数器(框格计数器)
- 18 shutter release (shutter release button)  
快门放松器(快门按钮)
- 19 shutter speed setting knob (shutter speed control)  
快门速度调节钮
- 20 accessory shoe  
附件插座
- 21 hot-shoe flash contact  
直接闪光触点
- 22 viewfinder eyepiece with correcting lens  
带校正透镜的取景器目镜
- 23 camera back  
照相机背盖
- 24 pressure plate  
压片板
- 25 make-up spool of the rapid-loading system  
快速装片系统的收片轴
- 26 transport sprocket  
输片齿轮
- 27 rewind release button (reversing clutch)  
倒片钮(换向离合器)
- 28 film window  
胶片计数窗, 片窗
- 29 rewind cam  
倒片凸轮
- 30 tripod socket (tripod bush)  
三角架承窝
- 31 reflex system (mirror reflex system)  
反光系统(镜面反光装置)
- 32 lens  
镜头
- 33 reflex mirror  
反光镜
- 34 film window  
胶片计数窗, 片窗
- 35 path of the image beam  
影像射束光程(通路)
- 36 path of the sample beam  
样本射束光程(通路)
- 37 meter cell  
测光元件
- 38 auxiliary mirror  
辅助反光镜
- 39 focusing screen  
聚焦屏
- 40 field lens  
视场[向场]透镜
- 41 pentaprism  
五棱镜
- 42 eyepiece  
目镜
- 43-105 system of accessories  
附件系统
- 43 interchangeable lenses  
可互换镜头
- 44 fisheye lens (fisheye)  
鱼眼镜头(超广角镜头)
- 45 wide-angle lens (short focal length lens)  
广角镜头(短焦距镜头)
- 46 normal lens (standard lens)  
标准镜头
- 47 medium focal length lens  
中焦距镜头
- 48 telephoto lens (long focal length lens)  
望远镜头(长焦距镜头)
- 49 long-focus lens  
长焦距镜头
- 50 mirror lens  
反光镜镜头
- 51 viewfinder image  
取景窗中的影像
- 52 signal to switch to manual control  
手动开关信号
- 53 matt collar (ground glass collar)  
毛面环(毛玻璃环)
- 54 microprism collar  
微棱镜环
- 55 split-image rangefinder (focusing wedges)  
分像测距仪(聚焦光楔)
- 56 aperture scale  
光圈刻度
- 57 exposure meter needle  
曝光表指针
- 58-66 interchangeable focusing screens  
可互换聚焦屏
- 58 all-matt screen (ground glass screen) with microprism spot  
具显微棱镜光点的毛面屏(毛玻璃屏)
- 59 all-matt screen (ground glass

screen) with microprism spot and split-image rangefinder

具显微棱镜和分像测距仪的毛面屏(毛玻璃屏)

60 all-matt screen (ground glass screen) without focusing aids  
无聚焦辅助设备的毛面屏(毛玻璃屏)

61 matt screen (ground glass screen) with reticule  
具标线[分度线]的毛面屏(毛玻璃屏)

62 microprism spot for lenses with a large aperture  
大光圈镜头用的显微棱镜光点

63 microprism spot for lenses with an aperture of  $f=1:3.5$  or larger  
孔径为  $f=1:3.5$  或更大镜头的显微棱镜光点

64 Fresnel lens with matt collar (ground glass collar) and split-image rangefinder  
具毛面环(毛玻璃环)和分像测距仪的非涅耳透镜

65 all-matt screen (ground glass screen) with finely matted central spot and graduated markings  
具精密无泽中心光点和分度线的毛面屏(毛玻璃屏)

66 matt screen (ground glass screen) with clear spot and double cross hairs  
具亮点[清晰光点]和双十字线的毛面屏(毛玻璃屏)

67 data recording back for exposing data about shots  
记录各镜头曝光数据的装置

68 viewfinder hood (focusing hood)  
取景遮光罩

69 interchangeable pentaprism viewfinder  
可互换的五面棱镜取景器

70 pentaprism  
五面棱镜

71 right-angle viewfinder  
直角取景器

72 correction lens  
校正透镜

73 eyecup  
接目杯

74 focusing telescope  
聚焦望远镜

75 battery unit  
电池装置

76 combined battery holder and control grip for the motor drive  
电机驱动用的电池组座和控制手柄

77 rapid-sequence camera  
快速摄影机

78 attachable motor drive  
可连接的驱动电机

79 external (outside) power supply  
外接电源

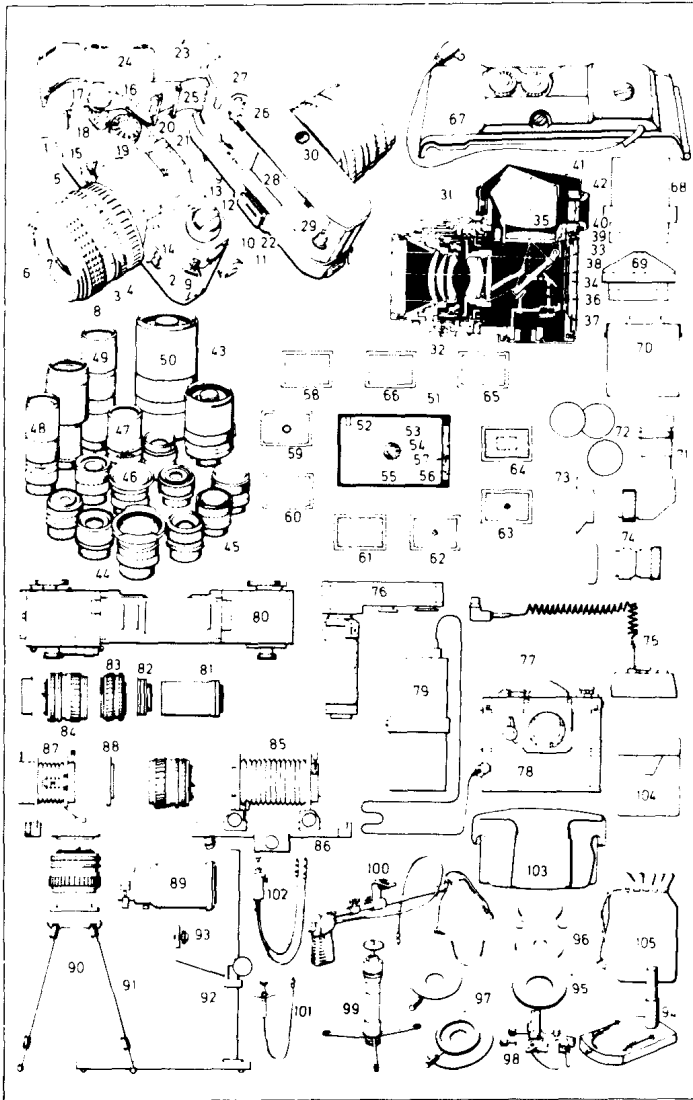
80 ten meter film back (magazine back)  
十米底片盒背(片盒背)

81-98 close-up and macro equipment  
近距超近距摄影用装备

81 extension tube  
伸缩管

82 adapter ring  
接口环[圈]

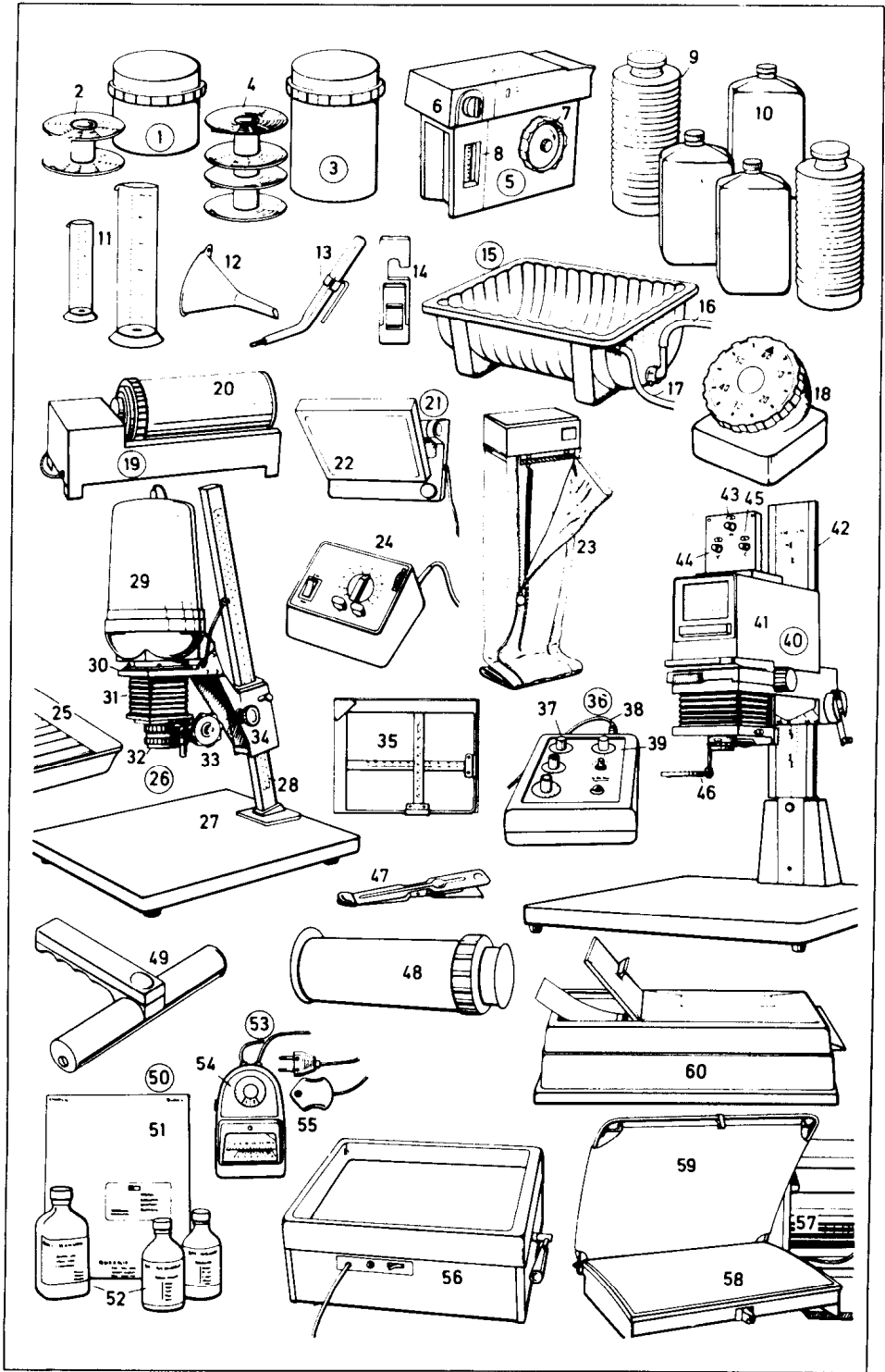




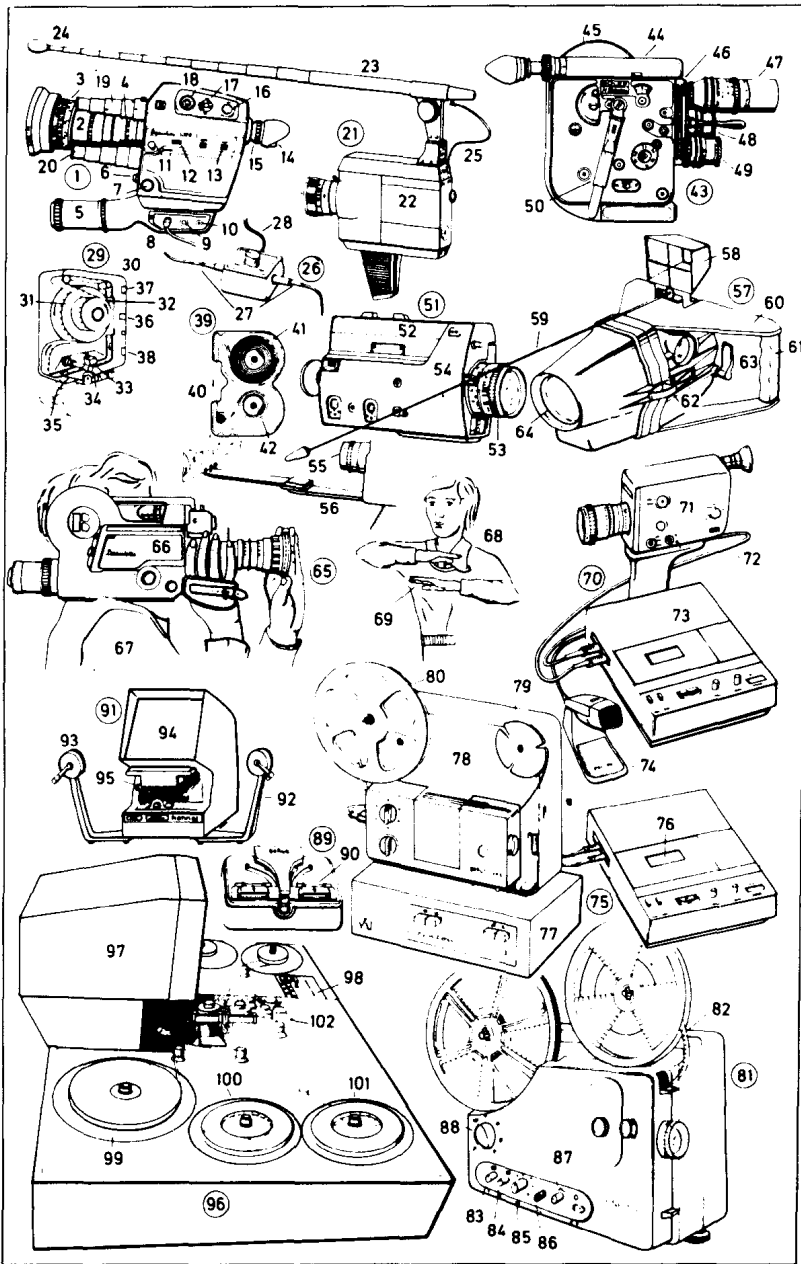
- |   |  |  |
|---|--|--|
| <p>83 reversing ring<br/>换向圈</p> <p>84 lens in retrofocus position<br/>逆焦点位置的镜头</p> <p>85 bellows unit (extension bellows, close-up bellows attachment)<br/>皮腔装置(可延伸皮腔,特写摄影皮腔)</p> <p>86 focusing stage 聚焦台</p> <p>87 slide-copying attachment<br/>幻灯片复制装置</p> <p>88 slide-copying adapter<br/>幻灯片复制接合器</p> <p>89 micro attachment<br/>(photomicroscope adapter)<br/>显微附件(摄影显微镜附加[接合]器)</p> <p>90 copying stand(copy stand,</p> | <p>copypod)<br/>复制台</p> <p>91 spider legs 三脚架</p> <p>92 copying stand(copy stand)<br/>复制台</p> <p>93 arm of the copying stand(copy stand)<br/>复制(台悬)臂</p> <p>94 macrophoto stand<br/>放大照相机台</p> <p>95 stage plates for the macrophoto stand<br/>放大照相机台的台板[载片板]</p> <p>96 insertable disc(disk)<br/>可插入式圆盘[图片]</p> <p>97 Lieberkuhn reflector<br/>来伯古恩反射器(反影反光镜)</p> | <p>98 mechanical stage<br/>机(械)架</p> <p>99 table tripod(table-top tripod)<br/>桌面三角架</p> <p>100 rifle grip<br/>来复线式夹,高定向夹装置</p> <p>101 cable release 快门线</p> <p>102 double cable release<br/>双快门线</p> <p>103 camera case(ever-ready case)<br/>照相机皮套</p> <p>104 lens case 镜头盒</p> <p>105 soft-leather lens pouch<br/>软皮镜头袋</p> |
|---|--|--|

- 1 -60 darkroom equipment  
暗室设备
- 1 developing tank  
显影罐[槽]
- 2 spiral (developing spiral, tank reel)  
显影卷片盘(槽形卷轴)
- 3 multi-unit developing tank  
多重显影罐
- 4 multi-unit tank spiral  
多重螺旋形显影片架
- 5 daylight-loading tank  
亮室装片显影罐
- 6 loading chamber  
装片室
- 7 film transport handle  
胶片搬运手柄, 输片把手
- 8 developing tank thermometer  
显影槽温度计
- 9 collapsible bottle for developing solution  
装显影液的折叠式瓶子
- 10 chemical bottles for first developer, stop bath, colour developer, bleach-hardener, stabilizer  
盛放初次显影剂, 停影剂, 彩色显影剂, 漂白硬化剂, 稳定剂等等的化学药剂瓶
- 11 measuring cylinders  
量筒
- 12 funnel  
漏斗
- 13 tray thermometer (dish thermometer)  
盘式温度计
- 14 film clip  
胶片夹
- 15 wash tank (washer)  
洗液槽, 冲洗槽
- 16 water supply pipe  
供[给]水管
- 17 water outlet pipe  
出水口导管
- 18 laboratory timer (timer)  
(实验室)暗室定时器
- 19 automatic film agitator  
胶片自动搅拌器
- 20 developing tank  
显影槽[罐]
- 21 darkroom lamp (safelight)  
暗室灯(安全灯)
- 22 filter screen  
滤光屏
- 23 film drier (drying cabinet)  
胶片干燥器(干燥箱)
- 24 exposure timer  
曝光计定时器
- 25 developing dish (developing tray)  
显影盘
- 26 enlarger  
放大机
- 27 baseboard  
台板, 尺寸板
- 28 angled column  
斜角支柱
- 29 lamphouse (lamp housing)  
放大机的光源箱(灯室)
- 30 negative carrier  
底片夹
- 31 bellows  
皮腔
- 32 lens  
镜头
- 33 friction drive for fine adjustment  
微调摩擦传动装置
- 34 height adjustment (scale adjustment)  
高度[比例]调整装置
- 35 masking frame (case)  
遮蔽架(遮幅框)
- 36 colour (Am. color) analyser  
析色仪
- 37 colour (Am. color) analyser lamp  
析色仪指示灯
- 38 probe lead  
试探具[传感器]导线
- 39 exposure time balancing knob  
曝光时间调整旋钮
- 40 colour (Am. color) enlarger  
彩色放大机
- 41 enlarger head  
放大机头
- 42 column  
立柱
- 43-45 colour-mixing (Am. color-mixing) knob  
色彩调整旋钮
- 43 magenta filter adjustment (minus green filter adjustment)  
紫红色过滤调整装置(减绿滤光片调整装置)
- 44 yellow filter adjustment (minus blue filter adjustment)  
黄色过滤调整装置(减蓝滤光片调整装置)
- 45 cyan filter adjustment (minus red filter adjustment)  
青色过滤调整装置(减红滤光片调整装置)
- 46 red swing filter  
红旋转滤光器[片]
- 47 print tongs  
晒印[夹片]镊
- 48 processing drum  
洗片滚筒, 显影筒
- 49 squeegee  
除液滚筒
- 50 range (assortment) of papers  
印相纸种类
- 51 colour (Am. color) printing paper, a packet of photographic printing paper  
彩色印相纸, 一盒印相纸
- 52 colour (Am. color) chemicals (color processing chemicals)  
彩色显像用化学药品
- 53 enlarging meter (enlarging photometer)  
放大(光度)计
- 54 adjusting knob with paper speed scale  
具相纸感光速度标尺的调整旋钮
- 55 probe  
试探具, 传感器
- 56 semi-automatic thermostatically controlled developing dish  
半自动恒温显影盘
- 57 rapid print drier (heated print drier)  
快速晒印干燥器
- 58 glazing sheet  
上光板
- 59 pressure cloth  
压布
- 60 automatic processor (machine pro-

cessor)  
自动显影[洗片]机(机械显影机)



- 1 cine camera, a Super-8 sound camera  
电影摄影机,一种超8毫米同步摄影机
- 2 interchangeable zoom lens (variable focus lens, varifocal lens)  
可互换变焦距镜头(可变焦距镜头)
- 3 distance setting (focus setting) and manual focal length setting  
调整距离[焦点]和手动调焦装置
- 4 aperture ring (aperture-setting ring, aperture control ring) for manual aperture setting  
手动光圈调节环(光圈控制环)
- 5 handgrip with battery chamber  
连电池槽[盒]的手柄
- 6 shutter release with cable release socket  
附快门线插座的快门放松器
- 7 pilot tone or pulse generator socket for the sound recording equipment (with the dual film-tape system)  
录音装置(具胶转磁,磁转胶双重转录系统)用的导频音和脉冲发生器插座
- 8 sound connecting cord for microphone or external sound source (in single-system recording)  
供麦克风或外部声源(单声道录音)所用的声源连接电线
- 9 remote control socket (remote control jack)  
遥控插座
- 10 headphone socket (sim.; earphone socket)  
(头戴式)耳机插座
- 11 autofocus override switch  
自动聚焦过载开关
- 12 filming speed selector  
拍摄速度选择器
- 13 sound recording selector switch for automatic or manual operation  
自动或手控操作的录音选择器开关
- 14 eyepiece with eyecup  
按目杯和按目镜
- 15 diopter control ring (dioptric adjustment ring)  
屈光度控制环(屈光度调整环)
- 16 recording level control (audio level control, recording sensitivity selector)  
录音水平控制器(音频控制器,录音灵敏度选择器)
- 17 manual/automatic exposure control switch  
手控/自动曝光控制开关
- 18 film speed setting  
胶片感光速度调节器
- 19 power zooming arrangement  
自动变焦装置
- 20 automatic aperture control  
自动光圈控制器
- 21 sound track system  
录音道系统
- 22 sound camera  
(可同期录音的)同步摄影机
- 23 telescopic microphone boom  
可伸缩的麦克风吊杆
- 24 microphone  
麦克风,传声器
- 25 microphone connecting lead (microphone connecting cord)  
麦克风连接导线
- 26 mixing console (mixing desk, mixer)  
(混录)调音台
- 27 inputs from various sound sources  
各种[不同]声源的输入电路
- 28 output to camera  
摄影机输出电路
- 29 Super-8 sound film cartridge  
超8毫米有声电影片盒
- 30 film gate of the cartridge  
暗盒片门
- 31 feed spool  
供片盘
- 32 take-up spool  
收片盘
- 33 recording head (sound head)  
录音头(声头)
- 34 transport roller (capstan)  
输片滑轮
- 35 rubber pinch roller (capstan idler)  
橡皮压片滑轮
- 36 guide step (guide notch)  
导阶(导片凹槽)
- 37 exposure meter control step  
曝光表控制阶
- 38 conversion filter step (colour, Am. color, conversion filter step)  
变换滤光片引入阶(彩色变换滤光片引入阶)
- 39 single-8 cassette  
单条8毫米电影胶片暗盒
- 40 film gate opening  
片门孔
- 41 unexposed film  
未曝光胶片
- 42 exposed film  
已曝光胶片
- 43 16 mm camera  
16毫米摄影机
- 44 reflex finder (through-the-lens reflex finder)  
反射式取景器(分光式反射取景窗)
- 45 magazine  
暗盒,片盒
- 46 -49 lens head  
镜头头部[转座]
- 46 lens turret (turret head)  
镜头转塔
- 47 telephoto lens  
远距摄影镜头
- 48 wide-angle lens  
广角镜头
- 49 normal lens (standard lens)  
标准镜头
- 50 winding handle  
卷片摇把
- 51 compact Super-8 camera  
小型超8毫米摄影机
- 52 footage counter  
影片长度计数器
- 53 macro zoom lens  
近摄变焦镜头
- 54 zooming lever  
变焦杆
- 55 macro lens attachment (close-up lens)  
近摄镜头附件(特写镜头)
- 56 macro frame (mount for small originals)  
近摄架(小型素材固定架)
- 57 underwater housing (underwater case)  
水下摄影机罩[箱]
- 58 direct-vision frame finder  
直视框式取景器
- 59 measuring rod  
测量杆
- 60 stabilizing wing  
稳定叶板
- 61 grip (handgrip)  
(手柄)
- 62 locking bolt  
锁定栓
- 63 control lever (operating lever)  
控制杆(操作杆)
- 64 porthole  
摄影窗
- 65 synchronization start (sync start)  
同步起动装置
- 66 professional press-type camera  
专业新闻电影摄影机
- 67 cameraman  
摄影师
- 68 camera assistant (sound assistant)  
摄影助理(录音助理)
- 69 handclap marking sync start  
同步起动拍手信号
- 70 dual film-tape recording using a tape recorder  
使用录音机的胶转磁的双重录音
- 71 pulse-generating camera  
脉冲发生摄影机
- 72 pulse cable  
脉冲电线
- 73 cassette recorder  
盒式录音机
- 74 microphone  
麦克风,传声器
- 75 dual film-tape reproduction  
双重录音的再生装置,双片式还音装置
- 76 tape cassette  
盒式磁带
- 77 synchronization unit  
同步装置
- 78 cine projector  
电影放映机
- 79 film feed spool  
供片盘
- 80 take-up reel (take-up spool), an automatic take-up reel (take-up spool)  
收片盘,一种自动收片盘
- 81 sound projector  
有声(片)放映机
- 82 sound film with magnetic stripe (sound track, track)  
具磁带[声迹]的有声影片
- 83 automatic-threading button  
自动穿片按钮
- 84 trick button  
特技镜头按钮
- 85 volume control  
音量控制
- 86 reset button  
复位按钮
- 87 fast and slow motion switch  
快慢动作开关
- 88 forward, reverse, and still projection switch  
前进、回转和停格的放映开关
- 89 splicer for wet splices  
湿法接片用的接续机

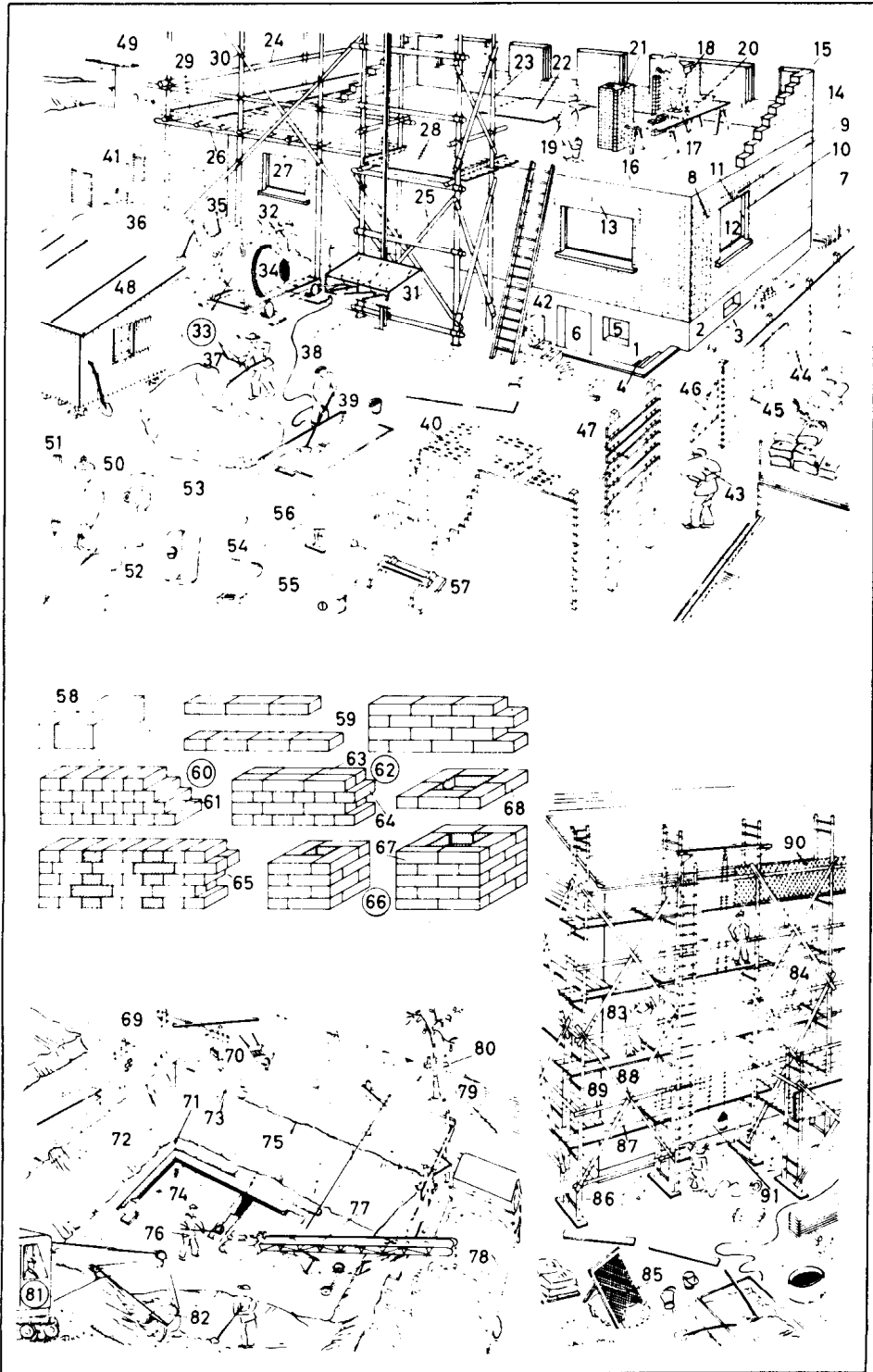


- 90 hinged clamping plate  
绞链式夹[紧]板
- 91 film viewer (animated viewer editor)  
· 影片器(影片剪辑机)
- 92 foldaway reel arm  
折叠式片盘臂
- 93 rewind handle (rewinder)  
倒片插柄(倒片装置)
- 94 viewing screen  
· 影片屏幕, 银幕

- 95 film perforator (film marker)  
胶片[影片]打孔机
- 96 six-turn-table film and sound cutting table (editing table, cutting bench, animated sound editor)  
(六转盘式)画面和声音剪辑台
- 97 monitor  
· 监听器
- 98 control buttons (control well)  
控制钮(控制插孔)

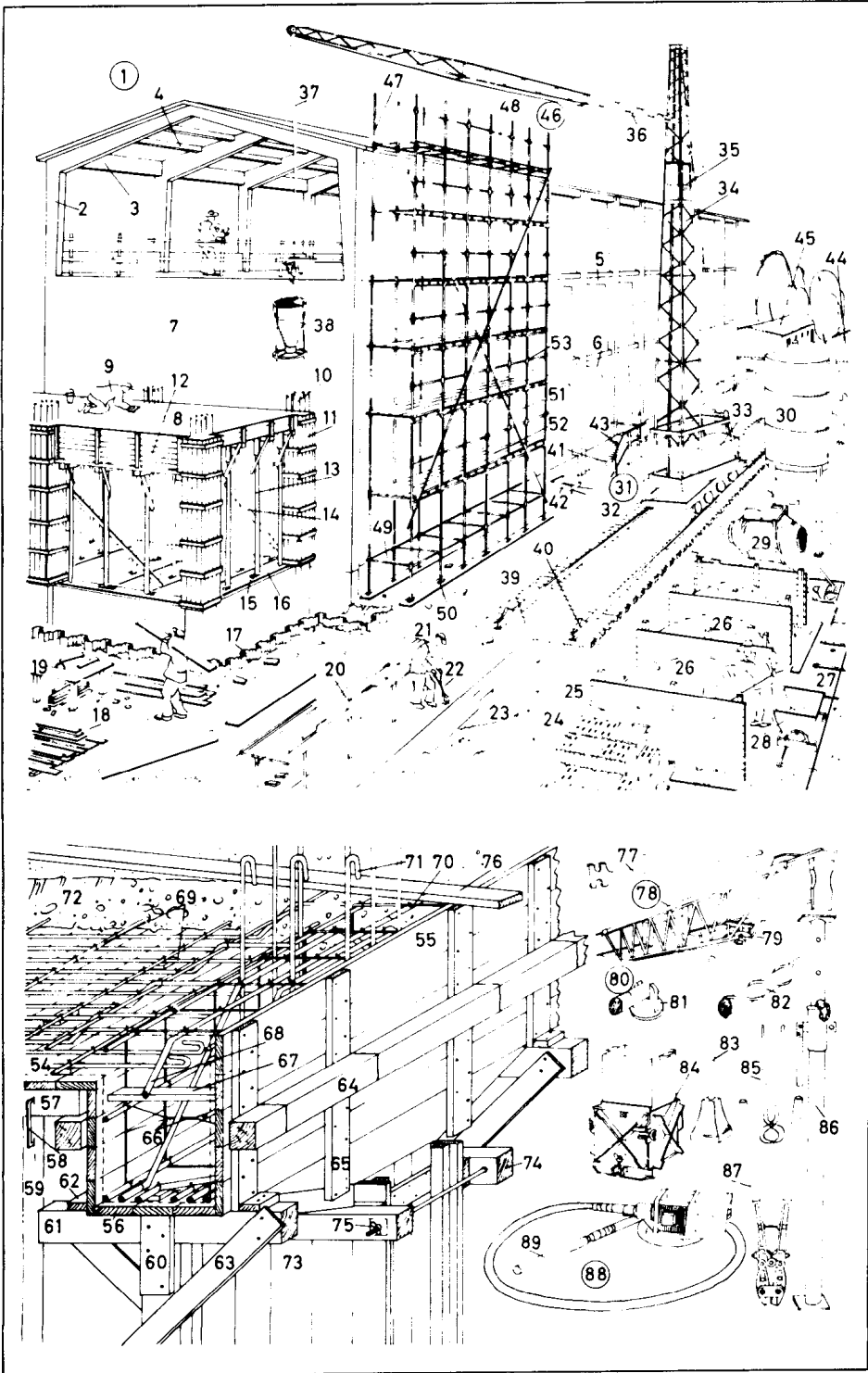
- 99 film turntable  
· 影片转盘[倒片盘]
- 100 first sound turntable, e. g. for live sound  
实况录音用的初次录音装置
- 101 second sound turntable for post-sync sound  
后期录音用的第二次录音装置
- 102 film and tape synchronizing head  
画面和磁带同步头

- 1-49 **carcase**(carcass, fabric)  
[house construction, carcassing]  
房架结构[房屋构造, 房架建造]
- 1 **basement of tamped** (rammed) concrete  
捣实混凝土地下室
- 2 **concrete base course**  
混凝土基层[勒脚]
- 3 **cellar window**(basement window)  
地下室窗子
- 4 **outside cellar steps**  
地下室外台阶
- 5 **utility room window**  
杂用室窗
- 6 **utility room door**  
杂用室门
- 7 **ground floor**(*Am.* first floor)  
底层, 地面层[*美*]一层)
- 8 **brick wall**  
砖墙
- 9 **lintel**(window head)  
窗楣(窗过梁)
- 10 **reveal**  
窗帮(窗之侧壁)
- 11 **jamb**  
窗(内)边框
- 12 **window ledge**(window sill)  
窗台板
- 13 **reinforced concrete lintel**  
混凝土过梁
- 14 **upper floor** (first floor, *Am.* second floor)  
二层
- 15 **hollow-block wall**  
空心砖墙
- 16 **concrete floor**  
混凝土地板[楼板]
- 17 **work platform**(working platform)  
工作平台
- 18 **bricklayer**(*Am.* brickmason)  
砌砖工, 瓦工
- 19 **bricklayer's labourer** (*Am.* laborer); *also*: builder's labourer  
小工, 砌砖杂工
- 20 **mortar trough**  
灰浆槽
- 21 **chimney**  
烟囱
- 22 **cover**(boards) for the staircase  
楼梯间盖板
- 23 **scaffold pole** (scaffold standard)  
脚手架立杆
- 24 **platform railing**  
平台栏杆
- 25 **angle brace**(angle tie) in the scaffold  
脚手架(斜)撑柱
- 26 **ledger**  
脚手架踏板横木, 大横杆
- 27 **putlog**(putlock)  
脚手架踏板横木, 小横杆
- 28 **plank platform**(board platform)  
木板平台, 脚手板
- 29 **guard board**  
护板
- 30 **scaffolding joint with chain or lashing or whip or bond**  
以链捆或捆绑于脚手架上的接合点
- 31 **builder's hoist**  
施工用绞车[卷扬机]
- 32 **mixer operator**  
搅拌机手
- 33 **concrete mixer, a gravity mixer**  
混凝土搅拌机, 一种重力式搅拌机
- 34 **mixing drum**  
搅拌机
- 35 **feeder skip**  
装料斗
- 36 **concrete aggregate** [sand and gravel]  
混凝土骨料[砂和砾石]
- 37 **wheelbarrow**  
独轮(手推)车
- 38 **hose**(hosepipe)  
软管, 水龙带
- 39 **mortar pan**(mortar trough, mortar tub)  
灰浆盆[槽]
- 40 **stack of bricks**  
砖堆, 砖垛
- 41 **stacked shutter boards** (lining boards)  
堆积的衬板, 衬板垛
- 42 **ladder**  
梯子
- 43 **bag of cement**  
袋装水泥
- 44 **site fence, a timber fence**  
工地围栏, 一种木围栏
- 45 **signboard**(billboard)  
告示牌
- 46 **removable gate**  
可拆卸的门
- 47 **contractors' name plates**  
承包商[营造厂]名牌
- 48 **site hut**(site office)  
工棚, 工地办事处
- 49 **building site latrine**  
工地(临时)厕所
- 50-57 **bricklayer's**(*Am.* brick-mason's) **tools**  
砌砖工用具
- 50 **plumb bob**(plummet)  
铅锤
- 51 **thick lead pencil**  
粗铅笔
- 52 **trowel**  
抹刀, 抹子
- 53 **bricklayer's**(*Am.* brickmason's) **hammer**(brick hammer)  
砌砖工用锤
- 54 **mallet**  
木槌, 大头槌
- 55 **spirit level**  
(气泡)水准仪
- 56 **laying-on trowel**  
大抹子
- 57 **float**  
覆板, 托灰板
- 58-68 **masonry bonds**  
砖石砌法
- 58 **brick**(standard brick)  
砖(标准砖)
- 59 **stretching bond**  
顺(砖)砌(合)法
- 60 **heading bond**  
丁(砖)砌(合)法
- 61 **racking**(raking) **back**  
留齿缝待接砌
- 62 **English bond**  
英国式砌合法
- 63 **stretching course**  
顺砖层
- 64 **heading course**  
丁砖层
- 65 **English cross bond**(Saint Andrew's cross bond)  
英国式交叉砌法(圣安德鲁交叉砌法)
- 66 **chimney bond**  
烟囱砌法
- 67 **first course**  
第一层
- 68 **second course**  
第二层
- 69-82 **excavation**  
开挖, 挖方
- 69 **profile**(*Am.* batterboard)[fixed on edge at the corner]  
(固定于屋角边缘的)水平标板, 轮廓板
- 70 **intersection of strings**  
拉线交点
- 71 **plumb bob**(plummet)  
铅锤
- 72 **excavation side**  
开挖边坡
- 73 **upper edge board**  
上边板
- 74 **lower edge board**  
下边板
- 75 **foundation trench**  
基槽
- 76 **navvy**(*Am.* excavator)  
挖土工
- 77 **conveyor belt**(conveyor)  
输送带(带式输送机)
- 78 **excavated earth**  
挖出的土
- 79 **plank roadway**  
铺板路面
- 80 **tree guard**  
护树栏
- 81 **mechanical shovel**(excavator)  
机械铲
- 82 **shovel bucket**(bucket)  
铲斗
- 83-91 **plastering**  
涂抹灰泥
- 83 **plasterer**  
抹灰工
- 84 **mortar trough**  
灰浆槽
- 85 **screen**  
筛子
- 86-89 **ladder scaffold**  
梯(式脚手)架
- 86 **standard ladder**  
梯架立柱
- 87 **boards**(planks, platform)  
脚手板
- 88 **diagonal strut**(diagonal brace)  
斜撑, 十字撑
- 89 **railing**  
栏杆
- 90 **guard netting**  
防护网
- 91 **rope-pulley hoist**  
绳索滑车

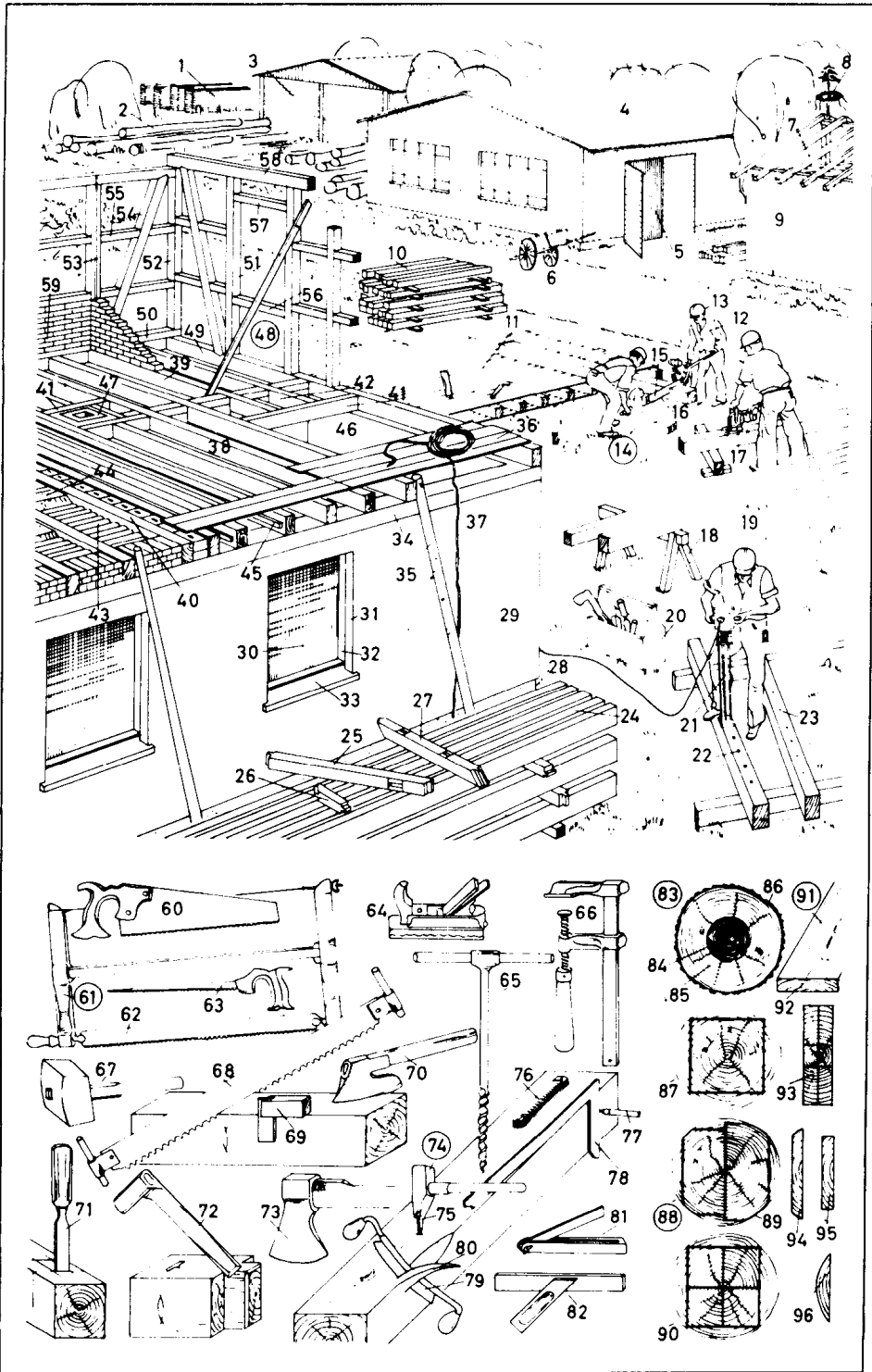


- 1 -89 reinforced concrete (ferroconcrete) construction 钢筋混凝土结构
- 1 reinforced concrete (ferro-concrete) skeleton construction 钢筋混凝土框架结构
- 2 reinforced concrete (ferroconcrete) frame 钢筋混凝土框架(预制构架)
- 3 inferior purlin 下檩(条)
- 4 concrete purlin 混凝土檩(条)
- 5 ceiling joist 天花板托梁
- 6 arch (flank) 拱(肋)
- 7 rubble concrete wall 毛石混凝土墙
- 8 reinforced concrete (ferroconcrete) floor 钢筋混凝土楼板
- 9 concreter (concretor), flattening out 混凝土工, 正进行整平
- 10 projecting reinforcement (Am. connection rebars) 突出的钢筋
- 11 column box 柱子模板, 柱模壳
- 12 joist shuttering 托梁模板
- 13 shuttering strut 模板支撑
- 14 diagonal bracing 斜支撑
- 15 wedge 楔子
- 16 board 木板
- 17 sheet pile wall (sheet pile, sheet piling) 板桩墙
- 18 shutter boards (lining boards) 衬板, 模板
- 19 circular saw (buzz saw) 圆锯
- 20 bending table 弯筋(工作)台
- 21 bar bender (steel bender) 弯筋工
- 22 hand steel shears 手动钢筋剪切器, 断铁钳
- 23 reinforcing steel (reinforcement rods) 钢筋
- 24 pumice concrete hollow block 浮石混凝土空心砖
- 25 partition wall, a timber wall 隔墙, 一种木板墙
- 26 concrete aggregate [gravel and sand of various grades] 混凝土骨料(不同规格的砾石和砂)
- 27 crane track 起重机轨道
- 28 tipping wagon (tipping truck) 倾卸车
- 29 concrete mixer 混凝土搅拌机
- 30 cement silo 水泥(筒)仓
- 31 tower crane (tower slewing crane) 塔式起重机
- 32 bogie (Am. truck) 转向架
- 33 counterweight 平衡重[锤]
- 34 tower 塔架
- 35 crane to driver's cabin (crane driver's cage) 起重机驾驶室
- 36 jib (boom) 起重臂
- 37 bearer cable 吊索
- 38 concrete bucket 混凝土吊斗
- 39 sleepers (Am. ties) 轨枕
- 40 chock (楔形)塞[垫]块
- 41 ramp 斜坡道
- 42 wheelbarrow 独轮(手推)车
- 43 safety rail 安全栏杆
- 44 site hut 工棚
- 45 canteen 工地食堂
- 46 tubular steel scaffold (scaffolding) 钢管脚手架
- 47 standard 立柱, 立架
- 48 ledger tube 横(挡)管
- 49 tie tube (牵)拉管
- 50 shoe 底座
- 51 diagonal brace 斜撑
- 52 planking (platform) 脚手板(平台)
- 53 coupling (coupler) 管接头
- 54-76 formwork (shuttering) and reinforcement 模板和钢筋
- 54 bottom shuttering (lining) 底模板(衬板)
- 55 side shutter of a purlin 主梁侧板
- 56 cut-in bottom 主梁底板
- 57 cross beam 大梁, 横梁
- 58 clamp iron (cramp, dog) 扒钉, 两爪钉
- 59 upright member, a standard 垂直支柱, 一根立柱
- 60 strap 系板
- 61 cross piece 横木
- 62 stop fillet 固定块, 止动嵌条
- 63 strut (brace, angle brace) 斜撑(角支撑)
- 64 frame timber (yoke) 框架木(轭木)
- 65 strap 系板
- 66 reinforcement binding 绑扎加固
- 67 cross strut (strut) 横撑
- 68 reinforcement 钢筋
- 69 distribution steel 分布钢筋
- 70 stirrup 箍筋
- 71 projecting reinforcement (Am. connection rebars) 突出的钢筋
- 72 concrete (heavy concrete) 混凝土(重质混凝土)
- 73 column box 柱模板
- 74 bolted frame timber (bolted yoke) 以螺栓固定的架材
- 75 nut (thumb nut) 螺帽
- 76 shutter board (shuttering board) 厚木板
- 77 -89 tools 工具
- 77 bending iron 弯钢筋扳手
- 78 adjustable service girder 移动式工作桁架
- 79 adjusting screw 调整螺钉
- 80 round bar reinforcement 圆钢筋
- 81 distance piece (separator, spacer) 定位[距离]垫块
- 82 Torsteel 螺纹钢筋
- 83 concrete tamper 混凝土夯锤[夯实器]
- 84 mould (Am. mold) for concrete test cubes 混凝土试块模(子)
- 85 concreter's tongs 混凝土工用夹钳
- 86 sheeting support 钢管支撑
- 87 hand shears 剪钳(钢筋手剪)
- 88 immersion vibrator (concrete vibrator) 混凝土振捣器
- 89 vibrating cylinder (vibrating head, vibrating poker) 振捣棒(振捣头)





- 1 -59 carpenter's yard  
木工场
- 1 stack of boards(planks)  
板材堆
- 2 long timber(*Am.* lumber)  
长原木(原木)
- 3 sawing shed  
锯木棚
- 4 carpenter's workshop  
木工车间
- 5 workshop door  
车间门
- 6 handcart  
手推车
- 7 roof truss  
屋架
- 8 tree[used for topping out ceremony], with wreath  
带花环的树(用于上主梁仪式)
- 9 timber wall  
木板墙
- 10 squared timber (building timber, scantlings)  
方木,方材(建筑用木材)
- 11 drawing floor  
划线平台[工作台]
- 12 carpenter  
木工
- 13 safety helmet  
安全帽
- 14 cross-cut saw, a chain saw  
横锯,一种链锯
- 15 chain guide  
导链装置,锯链导架
- 16 saw chain  
锯链
- 17 mortiser(chain cutter)  
开榫机(链式切割机)
- 18 trestle(horse)  
支架
- 19 beam mounted on a trestle  
置于支架上的大梁
- 20 set of carpenter's tools  
成套木工工具
- 21 electric drill  
电钻
- 22 dowel hole  
销钉孔,暗销孔
- 23 mark for the dowel hole  
暗销孔标记(未钻之前)
- 24 beams  
梁木
- 25 post(stile,stud, quarter)  
柱(立木,间柱)
- 26 corner brace  
角(支)撑
- 27 brace(strut)  
支撑(支柱)
- 28 base course(plinth)  
墙基(基脚,勒脚)
- 29 house wall(wall)  
外墙(墙壁)
- 30 window opening  
窗孔
- 31 reveal  
窗帘
- 32 jamb  
窗边框
- 33 window ledge(window sill)  
窗台板
- 34 cornice  
(飞)檐
- 35 roundwood(round timber)  
圆木
- 36 floorboards  
楼(面)板
- 37 hoisting rope  
吊索,吊绳
- 38 ceiling joist (ceiling beam, main beam)  
楼板搁栅(平顶梁,主梁)
- 39 wall joist  
墙梁,托梁
- 40 wall plate  
承梁板
- 41 trimmer (trimmer joist, *Am.* header,header joist)  
过梁(搁栅承梁,棚梁)
- 42 dragon beam(dragon piece)  
支承脊檩梁
- 43 false floor(inserted floor)  
假楼板(夹层楼板)
- 44 floor filling of breeze,loam,etc.  
填有煤渣、壤土等的楼板
- 45 fillet(cleat)  
垫板(楔子,嵌条)
- 46 stair well(well)  
楼梯井
- 47 chimney  
烟囱
- 48 framed partition(framed wall)  
框架隔墙,木构架墙
- 49 wall plate  
承梁板
- 50 girt  
圈梁
- 51 window jamb, a jamb  
窗边框
- 52 corner stile (corner strut, corner stud)  
角柱(角立木)
- 53 principal post  
主柱
- 54 brace(strut)with skew notch  
具斜接头的支撑(支柱)
- 55 nogging piece  
压墙槛
- 56 sill rail  
窗台槛
- 57 window lintel(window head)  
窗过梁(窗楣)
- 58 head(head rail)  
楣(顶横木)
- 59 filled-in panel(bay,pan)  
砌成的墙板(间格)
- 60 -82 carpenter's tools  
木工工具
- 60 hand saw  
手锯
- 61 bucksaw  
架锯
- 62 saw blade  
锯条
- 63 compass saw(keyhole saw)  
(截)圆锯(栓孔锯)
- 64 plane  
(木工)刨
- 65 auger(gimlet)  
螺旋钻(手钻)
- 66 screw clamp(cramp,holdfast)  
螺旋夹钳
- 67 mallet  
木槌
- 68 two-handed saw  
双人用锯
- 69 try square  
曲尺
- 70 broad axe(*Am.* broadax)  
宽刃斧
- 71 chisel  
凿子
- 72 mortise axe (mortice axe, *Am.* mortise ax)  
榫眼斧
- 73 axe(*Am.* ax)  
斧
- 74 carpenter's hammer  
木工用锤
- 75 claw head(nail claw)  
(拔)钉爪(拔钉钳)
- 76 folding rule  
折尺
- 77 carpenter's pencil  
木工用铅笔
- 78 iron square  
铁角尺
- 79 drawknife (drawshave, drawing knife)  
拉刮刀
- 80 shaving  
削片,刨花
- 81 bevel  
斜角规
- 82 mitre square (*Am.* miter square, miter angle)  
角曲尺,定角斜尺
- 83 -96 building timber  
建筑木材
- 83 undressed timber(*Am.* rough lumber)  
原木
- 84 heartwood(duramen)  
心材
- 85 sapwood(sap,alburnum)  
边材
- 86 bark(rind)  
树皮(树木外皮)
- 87 baulk(balk)  
方材
- 88 halved timber  
对开方材
- 89 wane(waney edge)  
缺角方材
- 90 quarter baulk(balk)  
四开方材
- 91 plank(board)  
板材
- 92 end-grained timber  
纹端向外的木材
- 93 heartwood plank(heart plank)  
心材板
- 94 unsquared(untrimmed)plank (board)  
缺棱[未修整]板材
- 95 squared(trimmed)board  
四棱[已修整]板材
- 96 slab(offcut)  
背板,底板

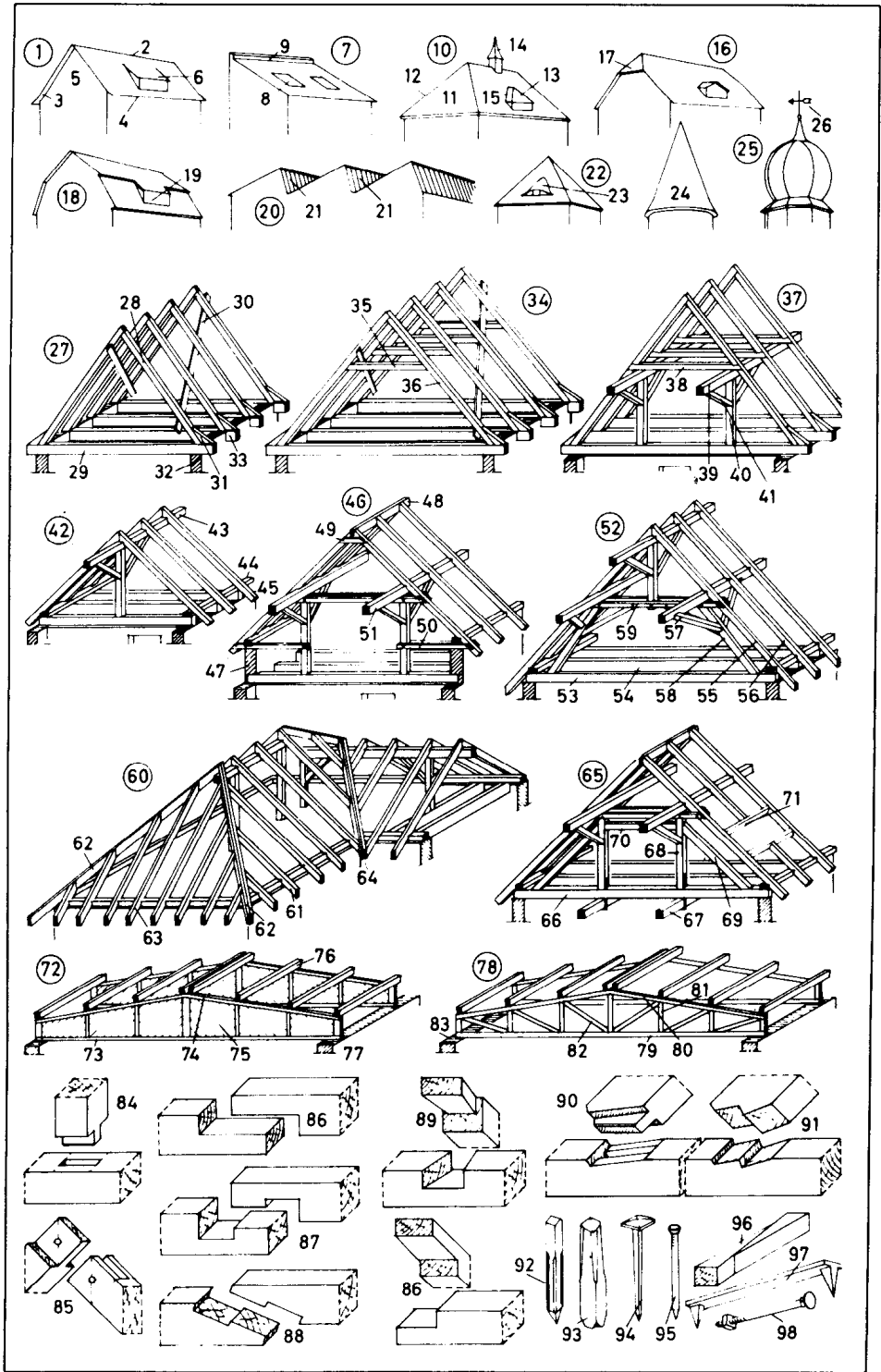


## 1-26 styles and parts of roofs

- 屋顶式样及其部件
- 1 gable roof(saddle roof, saddleback roof)  
人字[山形]屋顶(鞍形屋顶)
- 2 ridge  
屋脊
- 3 verge  
山墙檐口[突瓦]
- 4 eaves  
屋檐
- 5 gable  
山墙
- 6 dormer window(dormer)  
屋顶窗(老虎窗)
- 7 pent roof(shed roof, lean-to roof)  
单坡[单斜]屋顶
- 8 skylight  
天窗
- 9 fire gable  
防火山墙
- 10 hip(hipped)roof  
四落水屋顶(四坡式屋顶)
- 11 hip end  
端坡
- 12 hip(arris)  
斜(屋)脊
- 13 hip(hipped)dormer window  
四坡[斜脊]屋顶窗
- 14 ridge turret  
屋脊小塔
- 15 valley(roof valley)  
屋顶排水(斜)沟
- 16 hiped-gable roof (jerkin head roof)  
四坡山墙屋顶(半山头屋顶)
- 17 partial-hip(partial-hipped)end  
小面端坡,小肩脊端
- 18 mansard roof(*Am.* gambrel roof)  
折线形屋顶(复斜屋顶)
- 19 mansard dormer window  
折线形屋顶(老虎)窗
- 20 sawtooth roof  
锯齿形屋顶
- 21 north light  
北(向采光)窗
- 22 broach roof  
尖塔形屋顶
- 23 eyebrow  
眉形屋顶窗
- 24 conical broach roof  
圆锥形尖塔屋顶
- 25 imperial dome(imperial roof)  
葱头形圆屋顶
- 26 weather vane  
风信[向]标
- 27 -83 roof structures of timber  
木屋顶结构
- 27 rafter roof  
人字木屋顶
- 28 rafter  
椽(子)
- 29 roof beam  
屋架梁
- 30 diagonal tie(cross tie, sprocket piece, cocking piece)  
斜拉杆(横木小椽)
- 31 arris fillet(tilting fillet)  
斜嵌木,檐垫
- 32 outer wall  
外墙
- 33 beam head  
梁头,梁端

- 34 collar beam roof (trussed-rafter roof)  
系梁屋顶,桁架人字屋顶
- 35 collar beam(collar)  
环梁,系梁
- 36 rafter  
椽(子)
- 37 strutted collar beam roof structure  
支柱式环[系]梁屋顶结构
- 38 collar beams  
环梁,系梁
- 39 purlin  
檩(条)
- 40 post(stile, stud)  
支柱(立木)
- 41 brace  
斜撑
- 42 unstrutted (king pin) roof structure  
无撑屋顶结构
- 43 ridge purlin  
脊檩,大梁
- 44 inferior purlin  
下檩,底檩
- 45 rafter head(rafter end)  
椽头,椽端
- 46 purlin roof with queen post and pointing sill  
檩屋架和双柱及勾缝基墙
- 47 pointing sill  
勾缝基墙
- 48 ridge beam(ridge board)  
脊梁
- 49 simple tie  
单拉杆
- 50 double tie  
双拉杆
- 51 purlin  
檩(条)
- 52 purlin roof structure with queen post  
双柱檩屋架结构
- 53 tie beam  
系梁
- 54 joist(ceiling joist)  
平顶搁栅
- 55 principal rafter  
主椽
- 56 common rafter  
普通椽(木)
- 57 angle brace(angle tie)  
角撑(隅撑)
- 58 brace(strut)  
斜撑(支柱)
- 59 ties  
拉杆
- 60 hip(hipped)roof with purlin roof structure  
具檩条结构的四坡屋顶
- 61 jack rafter  
小椽
- 62 hip rafter  
角椽,斜脊椽
- 63 jack rafter  
小椽
- 64 valley rafter  
斜沟椽
- 65 queen truss  
双柱桁架
- 66 main beam  
主梁

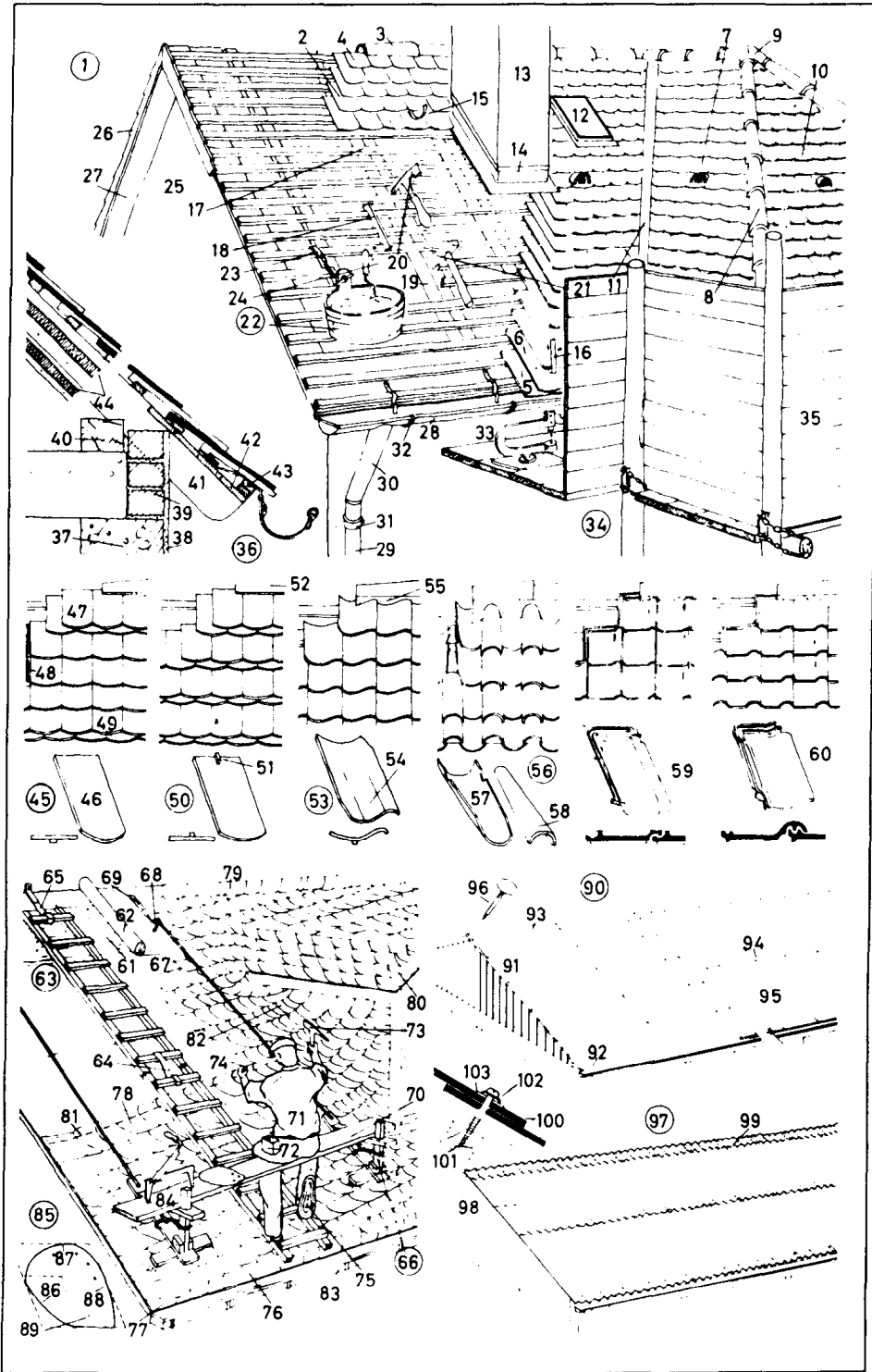
- 67 summer(summer beam)  
大梁
- 68 queen post(truss post)  
双(立)柱(桁架支柱)
- 69 brace(strut)  
斜撑(支柱)
- 70 collar beam(collar)  
环梁(系梁)
- 71 trimmer(*Am.* header)  
托梁(顶梁)
- 72 solid-web girder  
实心腹板桁梁
- 73 lower chord  
下弦(杆)
- 74 upper chord  
上弦(杆)
- 75 boarding  
安装木板,镶板
- 76 purlin  
檩(条)
- 77 supporting outer wall  
支承[承重]外墙
- 78 roof truss  
屋顶桁架
- 79 lower chord  
下弦(杆)
- 80 upper chord  
上弦(杆)
- 81 post  
立柱
- 82 brace(strut)  
斜撑(支柱)
- 83 support  
支承(支座)
- 84 -98 timber joints  
木(材)接合
- 84 mortise(mortice)and tenon joint  
榫槽接头,公母榫接合
- 85 forked mortise(mortice)and tenon joint  
叉形榫槽接头
- 86 halving(halved)joint  
对合接合(半榫接榫)
- 87 simple scarf joint  
单嵌接合(缺口榫)
- 88 oblique scarf joint  
斜嵌接合
- 89 dovetail halving  
鸠尾形搭接
- 90 single skew notch  
单缺口斜接头
- 91 double skew notch  
双缺口斜接头
- 92 wooden nail  
木钉
- 93 pin  
梢(钉)
- 94 clout nail(clout)  
大帽钉
- 95 wire nail  
铁钉,圆钉
- 96 hardwood wedges  
硬木楔
- 97 cramp iron (timber dog, dog)  
扒钉
- 98 bolt  
螺栓



- 1 tiled roof  
瓦屋顶
- 2 plain-tile double-lap roofing  
双搭接平瓦屋面[屋顶]
- 3 ridge tile  
脊瓦
- 4 ridge course tile  
屋脊(层)瓦
- 5 under-ridge tile  
檐(口)瓦
- 6 plain(plane)tile  
平瓦,板瓦
- 7 ventilating tile  
通风[换气](孔)瓦
- 8 ridge tile  
脊瓦
- 9 hip tile  
斜脊瓦
- 10 hipped end  
端坡
- 11 valley(roof valley)  
屋顶排水(斜)沟
- 12 skylight  
天窗
- 13 chimney  
烟囱
- 14 chimney flashing, made of sheet zinc  
(薄锌板做的)烟囱泛水
- 15 ladder hook  
挂梯钩
- 16 snow guard bracket  
挡[防]雪板托架[托座]
- 17 battens (slating and tiling battens)  
挂瓦(木)条
- 18 batten gauge (Am. gage)  
挂瓦条量距尺[规]
- 19 rafter  
椽
- 20 tile hammer  
瓦工锤
- 21 lath axe (Am. ax)  
板条斧
- 22 hod  
灰泥[砂浆]桶
- 23 hod hook  
挂桶钩
- 24 opening (hatch)  
孔口
- 25 gable (gable end)  
山墙(山墙头)
- 26 toothed lath  
齿形板(条)
- 27 soffit  
挑檐底面
- 28 gutter  
檐槽
- 29 rainwater pipe (downpipe)  
雨水管(落水管)
- 30 swan's neck (swan-neck)  
鹅颈弯管, 鹅颈形管接头
- 31 pipe clip  
管夹
- 32 gutter bracket  
檐槽托
- 33 tile cutter  
切瓦器
- 34 scaffold  
脚手架
- 35 safety wall  
安全墙[壁]
- 36 eaves  
屋檐

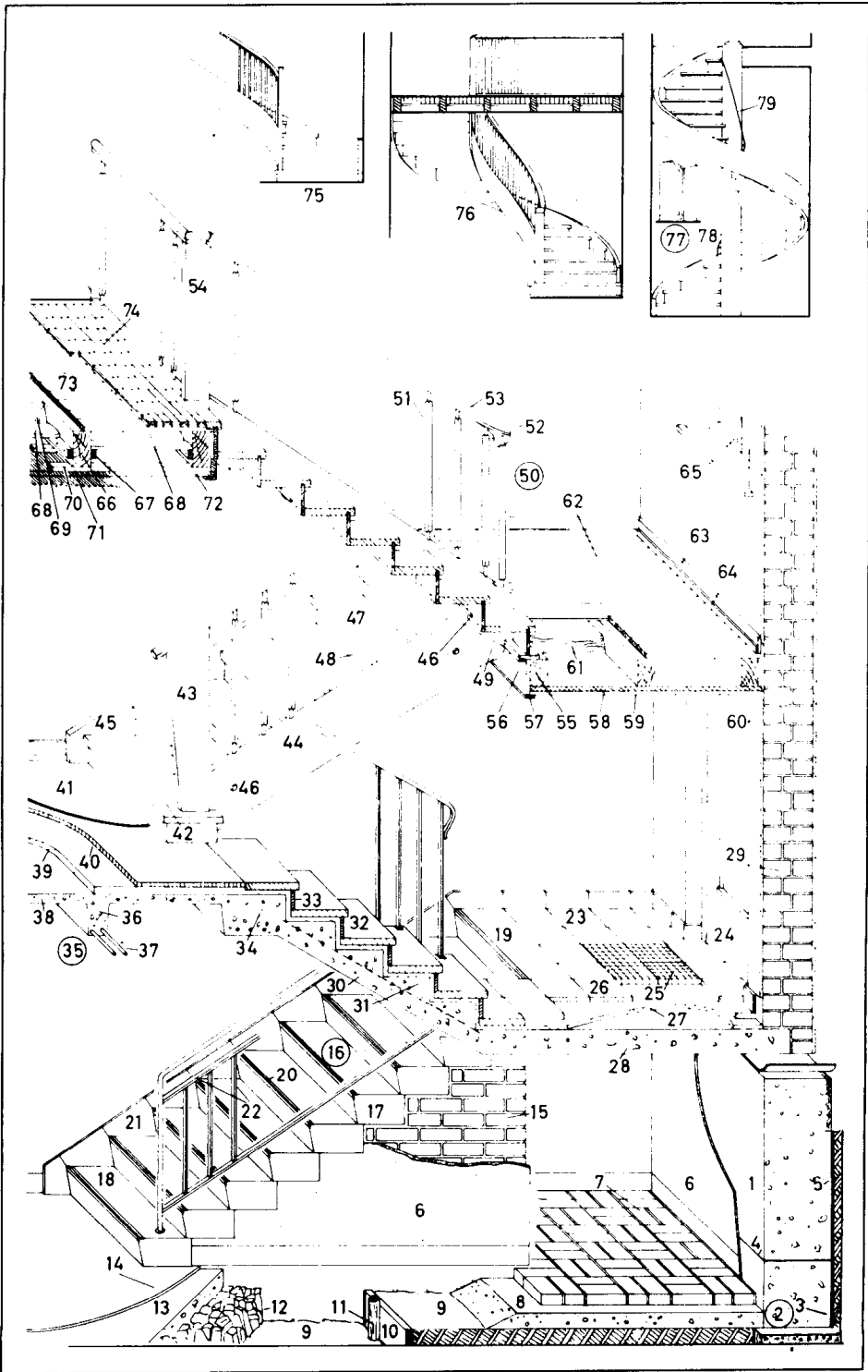
- 37 outer wall  
外墙
- 38 exterior rendering  
外墙刷底, 外粉饰
- 39 frost-resistant brickwork  
防冻砖墙
- 40 inferior purlin  
下檩
- 41 rafter head (rafter end)  
椽头, 椽端
- 42 eaves fascia  
封檐底板, 檐口罩板
- 43 double lath (tilting lath)  
双层[加厚]板条(斜板条)
- 44 insulating boards  
隔[绝]热板
- 45 -60 tiles and tile roofings  
瓦和瓦屋顶
- 45 split-tiled roof  
拼缝铺瓦屋顶
- 46 plain (plane) tile  
平瓦, 板瓦
- 47 ridge course  
屋脊瓦层
- 48 slip  
缝隙条
- 49 eaves course  
檐(口)瓦层
- 50 plain-tiled roof  
平瓦屋顶
- 51 nib  
瓦尖, 尖突
- 52 ridge tile  
脊瓦
- 53 pantiled roof  
波形瓦屋顶
- 54 pantile  
波形瓦
- 55 pointing  
勾缝
- 56 Spanish-tiled roof (Am. mission-tiled roof)  
西班牙式瓦屋顶(筒瓦屋顶)
- 57 under tile  
下瓦, 底瓦
- 58 over tile  
上瓦, 盖瓦
- 59 interlocking tile  
联锁瓦
- 60 flat interlocking tile  
平联锁瓦
- 61 -89 slate roof  
石板瓦屋顶
- 61 roof boards (roof boarding, roof sheathing)  
屋面板(屋顶防水衬板)
- 62 roofing paper (sheathing paper); also, roofing felt (Am. rag felt)  
铺屋面油纸(覆盖油纸), 屋面油毡毡(粗油毡)
- 63 cat ladder (roof ladder)  
爬梯(屋顶用梯)
- 64 coupling hook  
联接挂钩
- 65 ridge hook  
屋脊挂钩
- 66 roof trestle  
屋面支架
- 67 trestle rope  
支架绳
- 68 knot  
绳结
- 69 ladder hook

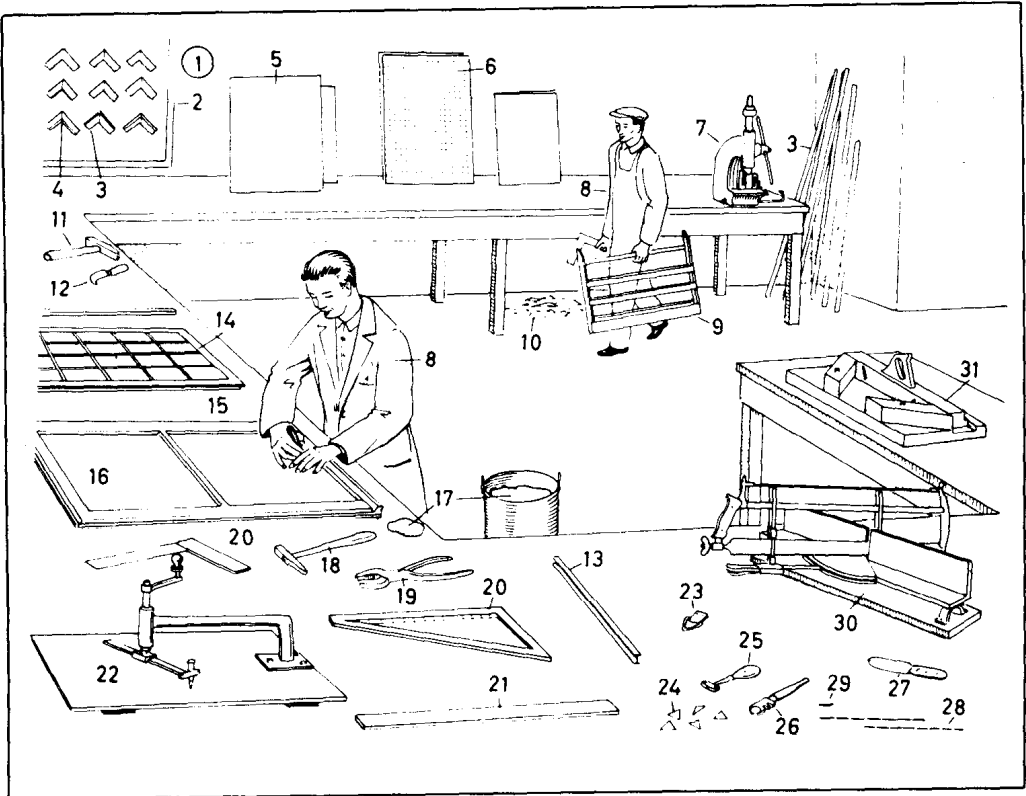
- 梯(子挂)钩
- 70 scaffold board  
脚手板
- 71 slater  
石板瓦工
- 72 nail bag  
钉子袋
- 73 slate hammer  
石板瓦工用锤
- 74 slate nail, a galvanized wire nail  
石板瓦工用钉, 一种镀锌铁钉
- 75 slater's shoe, a bast or hemp shoe  
石板瓦工用鞋, 一种韧皮鞋或麻线鞋
- 76 eaves course (eaves joint)  
檐口层(檐口接缝)
- 77 corner bottom slate  
屋角底石板瓦
- 78 roof course  
屋顶[面]层
- 79 ridge course (ridge joint)  
屋脊层(屋脊接缝)
- 80 gable slate  
山墙[双坡]石板瓦
- 81 tail line  
盖瓦尾线
- 82 valley (roof valley)  
屋顶排水(斜)沟
- 83 box gutter (trough gutter, parallel gutter)  
矩形檐槽(平行沟)
- 84 slater's iron  
石板瓦工用裁剪
- 85 slate  
石板瓦
- 86 back  
(石板瓦)背
- 87 head  
(石板瓦)头
- 88 front edge  
(石板瓦)前缘
- 89 tail  
(石板瓦)尾
- 90 -103 asphalt-impregnated paper roofing and corrugated asbestos cement roofing  
油毡屋顶和波形石棉水泥板屋顶
- 90 asphalt-impregnated paper roof  
油毡屋顶
- 91 width [parallel to the gutter]  
宽度(与檐槽平行)
- 92 gutter  
檐槽, 檐沟, 天沟
- 93 ridge  
屋脊
- 94 join  
连接缝, 接头
- 95 width [at right angles to the gutter]  
宽度(与檐槽成直角)
- 96 felt nail (clout nail)  
油毡钉(大头钉)
- 97 corrugated asbestos cement roof  
波形石棉水泥板屋顶
- 98 corrugated sheet  
波纹薄板
- 99 ridge capping piece  
屋脊盖顶片, 屋脊覆盖件
- 100 lap  
搭接
- 101 wood screw  
木螺丝
- 102 rust-proof zinc cup  
防锈锌杯
- 103 lead washer  
铅皮垫圈



- 1 basement wall, a concrete wall  
地下室墙, 一道混凝土墙
- 2 footing (foundation)  
基础
- 3 foundation base  
墙基, 基础
- 4 damp course (damp-proof course)  
防潮层
- 5 waterproofing  
防水层
- 6 rendering coat  
涂底层, 底涂
- 7 brick paving  
铺砖, 砌砖面
- 8 sand bed  
砂垫层
- 9 ground  
地面
- 10 shuttering  
侧板
- 11 peg  
(小)木桩
- 12 hardcore  
碎石垫层, 硬垫层
- 13 oversite concrete  
混凝土层
- 14 cement screed  
水泥匀平层
- 15 brickwork base  
砖砌基础
- 16 basement stairs, solid concrete stairs  
地下室楼梯
- 17 block step  
踏步, 梯级
- 18 curtail step (bottom step)  
最下一级踏步, 起步(梯)级
- 19 top step  
顶级(楼梯最高梯级)
- 20 nosing  
踏步边[突沿]
- 21 skirting (skirting board, *Am.* mopboard, washboard, scrub board, base)  
踢脚板(护壁板)
- 22 balustrade of metal bars  
楼梯金属栏杆[扶手]
- 23 ground-floor (*Am.* first-floor) landing  
地面层[一楼]平台
- 24 front door  
前门, 正门
- 25 foot scraper  
鞋擦, 擦脚板
- 26 flagstone paving  
板石铺面
- 27 mortar bed  
砂浆层
- 28 concrete ceiling, a reinforced concrete slab  
混凝土顶(棚), 一块钢筋混凝土板
- 29 ground-floor (*Am.* first-floor) brick wall  
地面层[一楼]砖墙
- 30 ramp  
坡台, 梯段板
- 31 wedge-shaped step  
楔形踏步
- 32 tread  
楼梯踏步(平)板
- 33 riser  
楼梯踏步竖板
- 34-41 landing  
平台
- 34 landing beam  
平台梁
- 35 ribbed reinforced concrete floor  
钢筋混凝土楼板
- 36 rib  
肋
- 37 steel-bar reinforcement  
钢筋
- 38 subfloor (blind floor)  
底层地板
- 39 level layer  
水平层
- 40 finishing layer  
罩面层
- 41 top layer (screed)  
顶(面)层
- 42-44 dog-legged staircase, a staircase without a well  
层间双折楼梯, 一种无井楼梯
- 42 curtail step (bottom step)  
最下一级踏步, 起步(梯)级
- 43 newel post (newel)  
栏杆柱
- 44 outer string (*Am.* outer stringer)  
外侧斜梁, 外梯梁
- 45 wall string (*Am.* wall stringer)  
贴墙斜梁
- 46 staircase bolt  
楼梯(固定)螺栓
- 47 tread  
楼梯踏步(平)板
- 48 riser  
楼梯踏步竖板
- 49 wreath piece (wreathed string)  
弯曲部分(斜梁, 托环)
- 50 balustrade  
楼梯栏杆
- 51 baluster  
栏杆柱
- 52-62 intermediate landing  
层间平台
- 52 wreath  
弯曲扶手
- 53 handrail (guard rail)  
扶手(护栏)
- 54 head post  
楼梯端柱
- 55 landing beam  
平台梁
- 56 lining board  
衬板
- 57 fillet  
嵌条, 楞条
- 58 lightweight building board  
轻质纤维板
- 59 ceiling plaster  
顶棚灰面[粉饰层]
- 60 wall plaster  
墙壁灰面[粉饰层]
- 61 false ceiling  
假平顶
- 62 strip flooring (overlay flooring, parquet strip)  
狭[窄]条地板(镶木地板)
- 63 skirting board (*Am.* mopboard, washboard, scrub board, base)  
踢脚板(护壁板)
- 64 beading  
饰条, 串珠状饰
- 65 staircase window  
楼梯窗
- 66 main landing beam  
主平台梁
- 67 fillet (cleat)  
嵌条, 楞条
- 68-69 false ceiling  
假平顶, 夹层顶棚
- 68 false floor (inserted floor)  
假楼板(夹层楼板)
- 69 floor filling (plugging, pug)  
楼板填(塞)料(隔音材料)
- 70 laths  
板条
- 71 lathing  
灰板条
- 72 ceiling plaster  
顶棚灰面[粉饰层]
- 73 subfloor (blind floor)  
底层地板
- 74 parquet floor with tongued-and-grooved blocks  
具企口条块的镶木地板
- 75 quarter-newelled (*Am.* quarter-neweled) staircase  
直角盘旋楼梯
- 76 winding staircase (spiral staircase) with open newels (open-newel staircase)  
螺旋式楼梯
- 77 winding staircase (spiral staircase) with solid newels (solid-newel staircase)  
实心中柱式螺旋楼梯
- 78 newel (solid newel)  
(楼梯的)实心中柱
- 79 handrail  
扶手



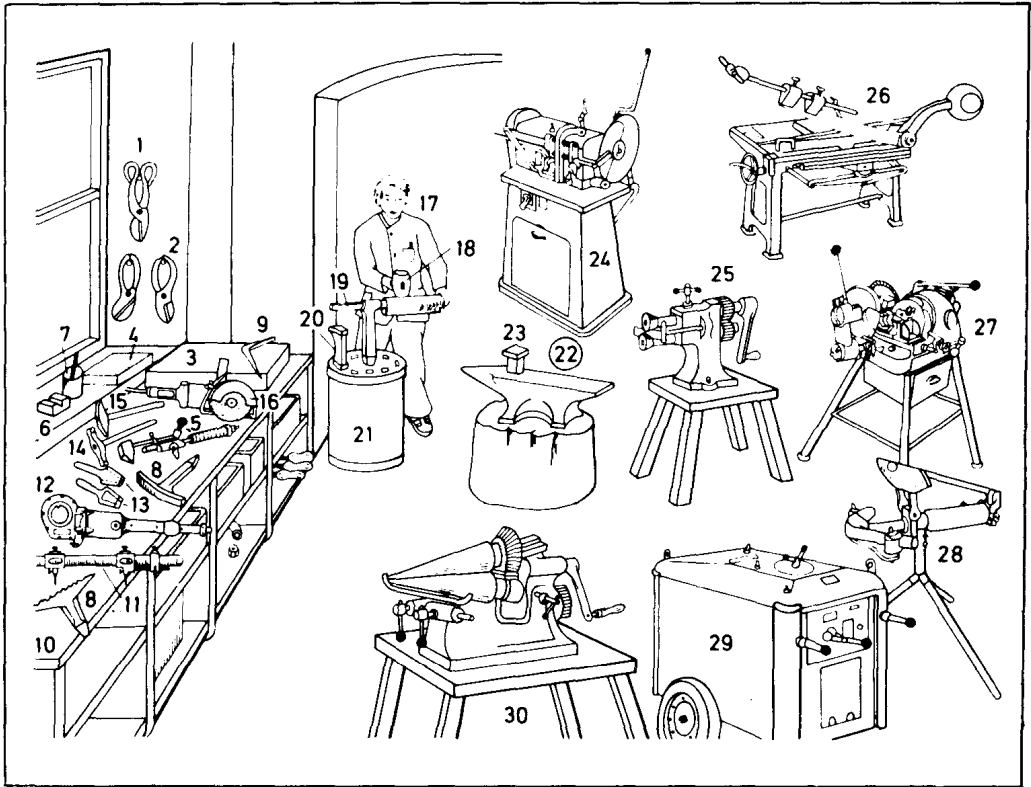




- 1 glazier's workshop  
玻璃工场[作坊]
- 2 frame wood samples (frame samples)  
框木样品
- 3 frame wood  
框(架)木
- 4 mitre joint (mitre, *Am.* miter joint, miter)  
斜角连接
- 5 sheet glass; *kinds*: window glass, frosted glass, patterned glass, crystal plate glass, thick glass, milk glass, laminated glass (safety glass, shatterproof glass)  
平板玻璃(种类:窗玻璃、毛玻璃、压花玻璃、结晶玻璃板、厚玻璃、乳白玻璃、层压玻璃(安全玻璃、防碎玻璃))
- 6 cast glass; *kinds*: stained glass, ornamental glass, raw glass, bull's-eye glass, wired glass, line glass (lined glass)  
压铸玻璃(种类:彩色玻璃、装饰玻璃、毛面玻璃、牛眼形玻璃、嵌丝玻璃、条格玻璃)
- 7 mitring (*Am.* mitering) machine  
斜接机
- 8 glassworker (e. g. building glazier, glazier, decorative glass worker)  
玻璃工(建筑玻璃工, 玻璃工, 装饰玻璃工)

- 9 glass holder  
玻璃托架
- 10 piece of broken glass  
碎玻璃片
- 11 lead hammer  
铅锤, 敲铅条用锤
- 12 lead knife  
铅刀
- 13 came (lead came)  
(嵌玻璃的)有槽铅条
- 14 leaded light  
花饰铅条窗
- 15 workbench  
工作台
- 16 pane of glass  
窗玻璃
- 17 putty  
油灰
- 18 glazier's hammer  
玻璃工用锤
- 19 glass pliers  
玻璃钳
- 20 glazier's square  
玻璃工用角尺
- 21 glazier's rule  
玻璃工用直尺
- 22 glazier's beam compass  
玻璃工用长臂圆规
- 23 eyelet  
小环, 扣环
- 24 glazing sprig  
嵌玻璃用簧片
- 25-26 glass cutters

- 玻璃刀
- 25 diamond glass cutter  
钻石玻璃刀
- 26 steel-wheel (steel) glass cutter  
钢轮玻璃刀
- 27 putty knife  
油灰刀
- 28 pin wire  
拔大头针用的金属丝
- 29 panel pin  
镶板钉
- 30 mitre (*Am.* miter) block (mitre box) [with saw]  
斜锯架(带锯子)
- 31 mitre (*Am.* miter) shoot (mitre board)  
斜接滑槽(斜接板)

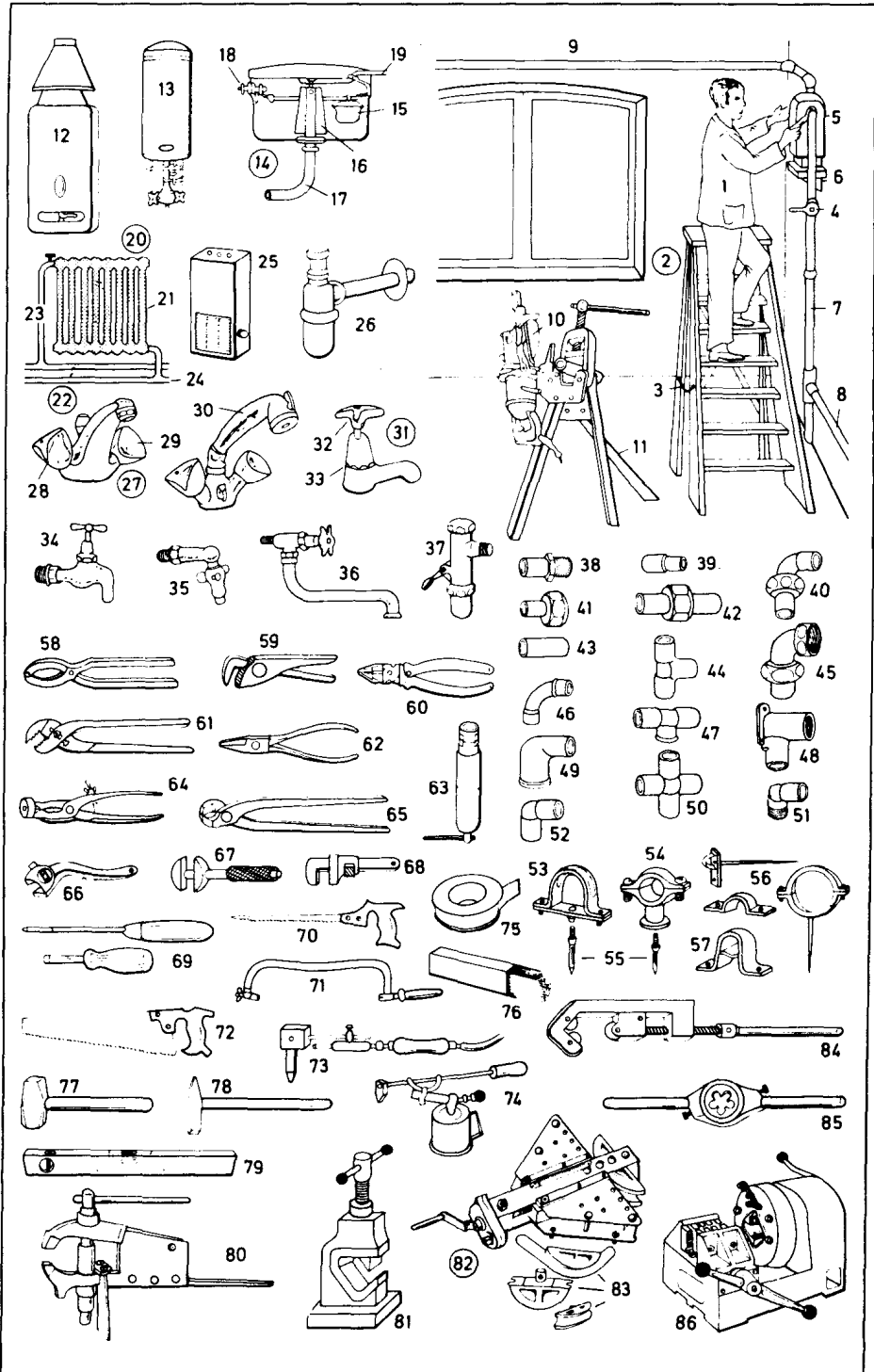


- 1 metal shears (tinner's snips, *Am.* tinner's shears)  
铁皮剪(白铁工剪)
- 2 elbow snips (angle shears)  
弯剪(角剪)
- 3 gib  
校直(平)板
- 4 lapping plate  
研磨(平)板
- 5 -7 propane soldering apparatus  
丙烷焊接工具
- 5 propane soldering iron, a hatchet iron  
丙烷焊铁, 一种斧形烙铁
- 6 soldering stone, a sal-ammoniac block  
焊接石, 一种氯化铵块
- 7 soldering fluid (flux)  
焊(接)剂
- 8 beading iron for forming reinforcement beading  
形成加强焊道用的焊接铁
- 9 angled reamer  
斜角铰刀(钻孔器)
- 10 workbench (bench)  
工作台
- 11 beam compass (trammel, *Am.* beam trammel)  
长臂圆规
- 12 electric hand die  
手持式电动冲脚机
- 13 hollow punch

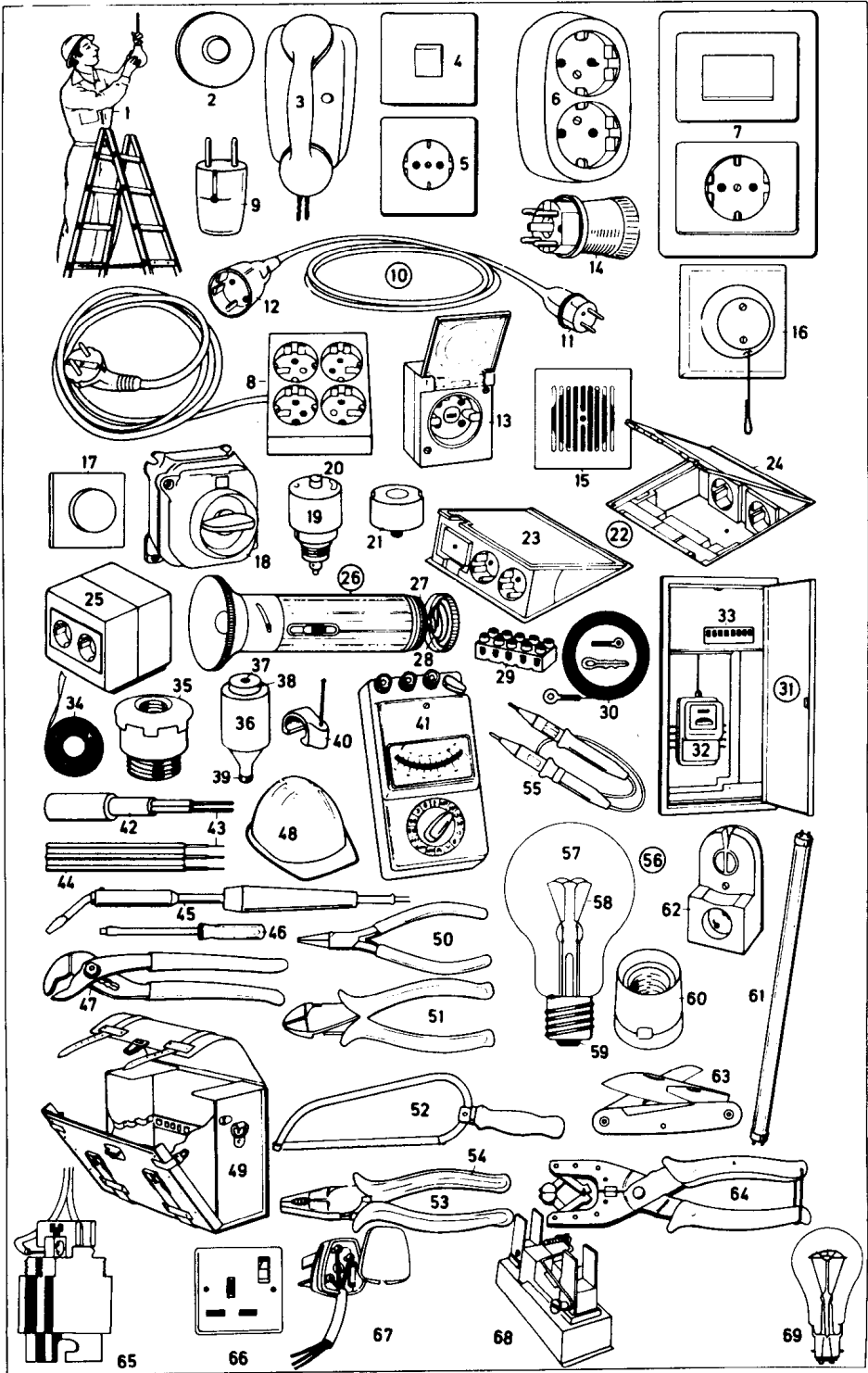
- 空心冲头
- 14 chamfering hammer  
去角锤, 管端板边用锤
- 15 beading swage (beading hammer)  
焊接锤, 咬口压实用锤
- 16 abrasive-wheel cutting-off machine  
磨[砂]轮切割机
- 17 plumber  
管子工
- 18 mallet  
大槌
- 19 mandrel  
心轴, 心棒
- 20 socket (tinner's socket)  
插座(白铁工用插座)
- 21 block  
铁座, 花砧块
- 22 anvil  
铁砧
- 23 stake  
小铁砧
- 24 circular saw (buzz saw)  
(电动)圆锯
- 25 flanging, swaging, and wiring machine  
压缘、压模、配线机
- 26 sheet shears (guillotine)  
铁皮剪床(剪板机)
- 27 screw-cutting machine  
(thread-cutting machine, die

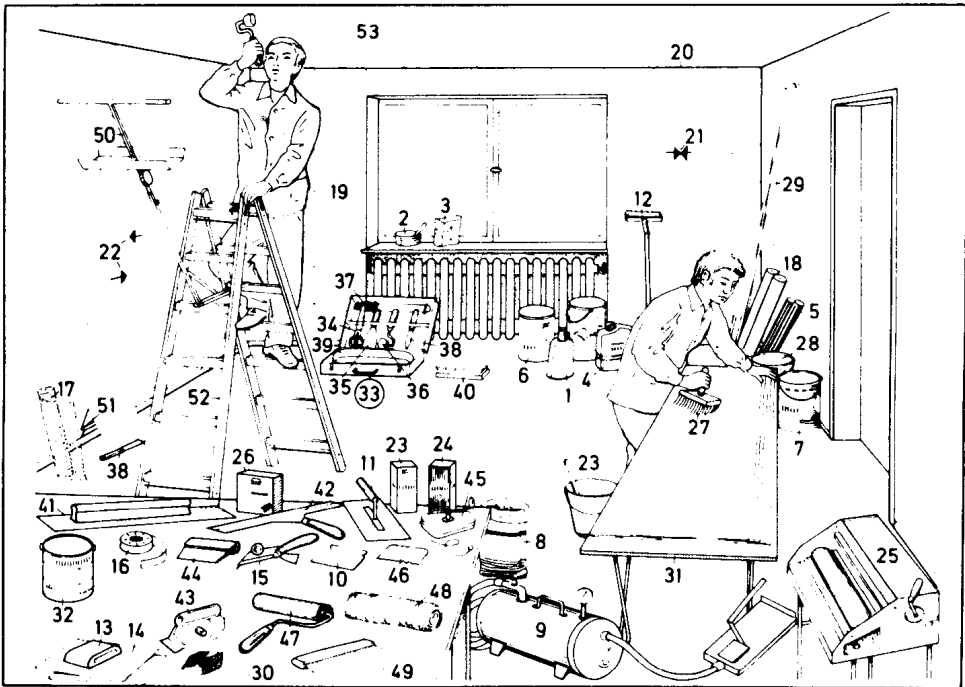
- stocks)  
螺纹切割[加工]机
- 28 pipe-bending machine (bending machine, pipe bender)  
弯管机[器]
- 29 welding transformer  
焊接变压器
- 30 bending machine (rounding machine) for shaping funnels  
漏斗形弯曲[转绕]机

- 1 gas fitter and plumber  
煤气工和管子工
- 2 stepladder  
四脚梯
- 3 safety chain  
安全链
- 4 stop valve  
截止阀
- 5 gas meter  
煤气表
- 6 bracket  
托座, 支架
- 7 service riser  
立管
- 8 distributing pipe  
分配管, 支管
- 9 supply pipe  
供气管
- 10 pipe-cutting machine  
割管机
- 11 pipe repair stand  
管子修理架
- 12-25 gas and water appliances  
煤气和供水设备
- 12-13 geyser, an instantaneous  
water heater  
热水器, 一种瞬间热水装置
- 12 gas water heater  
煤气热水器
- 13 electric water heater  
电热水器
- 14 toilet cistern  
厕所水箱
- 15 float  
浮球, 浮子
- 16 bell  
钟形阀
- 17 flush pipe  
冲洗管
- 18 water inlet  
进水口
- 19 flushing lever(lever)  
冲水板杆
- 20 radiator  
散热器
- 21 radiator rib  
散热片
- 22 two-pipe system  
双管路(供暖)系统
- 23 flow pipe  
进水[汽]管
- 24 return pipe  
回水管
- 25 gas heater  
煤气加热器
- 26-37 plumbing fixtures  
配管附件
- 26 trap(anti-syphon trap)  
弯管(反虹吸(防臭气)弯管)
- 27 mixer tap(*Am.* mixing faucet)  
for washbasins  
洗脸盆的混合水龙头(冷热水混合使用)
- 28 hot tap  
热水龙头
- 29 cold tap  
冷水龙头
- 30 extendible shower attachment  
可伸长的莲蓬头附件
- 31 water tap(pillar tap)for  
washbasins  
洗脸盆用的水龙头(柱式龙头)
- 32 spindle top  
心轴顶部, 手柄
- 33 shield  
罩子
- 34 draw-off tap(*Am.* faucet)  
水龙头, 放水嘴
- 35 supatap  
双阀水龙头
- 36 swivel tap  
旋转龙头[水嘴]
- 37 flushing valve  
冲洗阀
- 38-52 fittings  
零配件
- 38 joint with male thread  
外螺纹接头
- 39 reducing socket(reducing  
coupler)  
异径(管)外接头
- 40 elbow screw joint(elbow  
coupling)  
肘管螺纹接头(弯管接头)
- 41 reducing socket(reducing  
coupler)with female thread  
带内螺纹的异径管节(异径活接头)
- 42 screw joint  
螺纹接头
- 43 coupler(socket)  
管接头(管节)
- 44 T-joint(T-junction joint, tee)  
T型接头(三通(接头))
- 45 elbow screw joint with female  
thread  
带内螺纹的肘管接头
- 46 bend  
弯管接头
- 47 T-joint(T-junction joint, tee)  
with female taper thread  
锥形内螺纹T型接头(三通, T型接头)
- 48 ceiling joint  
平顶接头
- 49 reducing elbow  
异径肘管, 缩小的肘管
- 50 cross  
十字接头, 四通(接头)
- 51 elbow joint with male thread  
带外螺纹的肘管接头
- 52 elbow joint  
肘管接头
- 53-57 pipe supports  
管子支架
- 53 saddle clip  
鞍形夹, 卡环
- 54 spacing bracket  
定位托架, 管托
- 55 plug  
栓
- 56 pipe clips  
管夹
- 57 two-piece spacing clip  
双层定位夹, 双层管托
- 58-86 plumber's tools, gas fitter's  
tools  
管子工具, 煤气工工具
- 58 gas pliers  
夹管钳, 煤气管钳
- 59 footprints  
带齿煤气管钳
- 60 combination cutting pliers  
钢丝钳
- 61 pipe wrench  
管扳钳, 管子扳手
- 62 flat-nose pliers  
扁嘴钳
- 63 nipple key  
螺纹套管扳手, 煤气嘴扳手
- 64 round-nose pliers  
圆嘴钳
- 65 piners  
拔钉钳
- 66 adjustable S-wrench  
可调节的S型扳手
- 67 screw wrench  
螺丝扳手
- 68 shifting spanner  
活动扳手(移位扳手)
- 69 screwdriver  
螺丝起子
- 70 compass saw (keyhole saw)  
鸡尾锯(钥孔锯)
- 71 hacksaw frame  
钢锯架
- 72 hand saw  
手锯
- 73 soldering iron  
烙铁
- 74 blowlamp (blowtorch)[for solder-  
ing]  
(焊接时用的)喷灯
- 75 sealing tape  
密封胶(带)
- 76 tin-lead solder  
锡铅焊料
- 77 club hammer  
手锤(大头锤)
- 78 hammer  
手锤, 榔头
- 79 spirit level  
(酒精)水平仪
- 80 steel-leg vice(*Am.* vise)  
钢管老虎钳
- 81 pipe vice(*Am.* vise)  
管子老虎钳
- 82 pipe-bending machine  
弯管机
- 83 former(template)  
绕线模, 弯管模(模板)
- 84 pipe cutter  
切管器
- 85 hand die  
手动扳牙
- 86 screw-cutting machine  
(thread-cutting machine)  
螺纹切削[加工]机



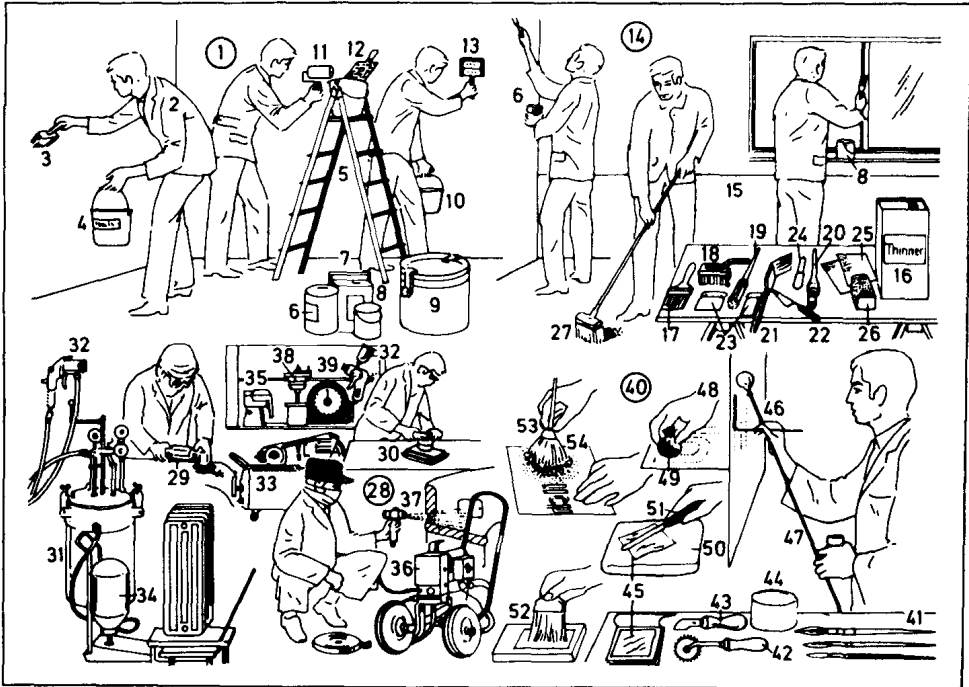
- 1 electrician (electrical fitter, wireman)  
电工(电气安装工, 线路(检修)工)
- 2 bell push (doorbell) for low-voltage safety current  
门铃按钮(使用低压安全电流)
- 3 house telephone with call button  
带呼唤按钮的户内电话
- 4 [flush-mounted] rocker switch  
(嵌装式) 插杆开关
- 5 [flush-mounted] earthed socket (wall socket, plug point, Am. wall outlet, convenience outlet, outlet)  
(嵌装式) 接地插座(壁上插座, 引出线插座)
- 6 [surface-mounted] earthed double socket (double wall socket, double plug point, Am. double wall outlet, double convenience outlet, double outlet)  
(表面安装式) 接地双插座(双连壁上插座, 双连引出线插座)
- 7 switched socket (switch and socket)  
带开关的插座(开关和插座)
- 8 four-socket (four-way) adapter  
四连插座, 四插座转换器
- 9 earthed plug  
接地插头
- 10 extension lead (Am. extension cord)  
延长线, 接长用引线
- 11 extension plug  
延长线插头
- 12 extension socket  
延长线插座
- 13 surface-mounted three-pole earthed socket [for three-phase circuit] with neutral conductor  
(三相电路用) 带有中性导体的表面安装式三眼接地插座
- 14 three-phase plug  
三相插头
- 15 electric bell (electric buzzer)  
电铃(蜂鸣器)
- 16 pull-switch (cord-operated wall switch)  
拉线开关(拉线操纵的壁上开关)
- 17 strip of sheet metal [on which wallpaper is laid for cutting]  
(裁壁纸用的) 薄金属片
- 18 drill-cast rotary switch  
旋转式定位开关
- 19 miniature circuit breaker (screw-in circuit breaker, fuse)  
小型断路器(熔断器)
- 20 resetting button  
复位[重接]按钮
- 21 set screw [for fuses and miniature circuit breakers]  
(熔断器和小型断路器用的) 定位螺钉
- 22 underfloor mounting (underfloor sockets)  
地板下的插座
- 23 hinged floor socket for power lines and communication lines  
电源线 and 通信线用的铰链式地面插座
- 24 sunken floor socket with hinged lid (snap lid)  
带铰链盖的凹入地面的插座
- 25 surface-mounted socket outlet (plug point) box  
表面安装式插座引出线盒
- 26 pocket torch, a torch (Am. flashlight)  
(袖珍) 手电筒
- 27 dry cell battery  
干电池
- 28 contact spring  
接触弹簧
- 29 strip of thermoplastic connectors  
热塑连接器的插座板
- 30 steel draw-in wire (draw wire) with threading key, and ring attached  
带插入键和金属环的钢拉线
- 31 electricity meter cupboard  
电表柜
- 32 electricity meter  
电表
- 33 miniature circuit breakers (miniature circuit breaker consumer unit)  
小型断路器(用户分熔断器)
- 34 insulating tape (Am. friction tape)  
绝缘(胶)带
- 35 fuse holder  
熔断器[保险丝]座
- 36 circuit breaker (fuse), a fuse cartridge with fusible element  
断路器(熔断器), 带易熔元件的保险线盒
- 37 colour (Am. color) indicator [showing current rating]  
颜色指示器[显示额定电流]
- 38-39 contact maker  
断续器, 接触接通器
- 40 cable clip  
(塑料) 电缆夹(头)
- 41 universal test meter (multiple meter for measuring current and voltage)  
多用速电表, 万用表(测量电流、电压的多用电表)
- 42 thermoplastic moisture-proof cable  
热塑防潮电线
- 43 copper conductor  
铜导体, 铜芯线
- 44 three-core cable  
三芯电线
- 45 electric soldering iron  
电烙铁
- 46 screwdriver  
螺丝起子
- 47 pipe wrench  
管子扳手
- 48 shock-resisting safety helmet  
防震安全帽
- 49 tool case  
工具箱
- 50 round-nose pliers  
圆嘴钳
- 51 cutting pliers  
剪钳
- 52 junior hacksaw  
轻型钢锯
- 53 combination cutting pliers  
钢丝钳
- 54 insulated handle  
绝缘柄
- 55 continuity tester  
线路通断测试器
- 56 electric light bulb (general service lamp, filament lamp)  
电灯泡(普通灯泡, 灯丝灯泡)
- 57 glass bulb (bulb)  
玻璃灯泡
- 58 coiled-coil filament  
绕线式灯丝
- 59 screw base  
螺旋灯头
- 60 lampholder  
灯座
- 61 fluorescent tube  
日光[萤光]灯管
- 62 bracket for fluorescent tubes  
日光灯管座
- 63 electrician's knife  
电工刀
- 64 wire strippers  
剥线钳
- 65 bayonet fitting  
卡口灯座
- 66 three-pin socket with switch  
带开关的三眼插座
- 67 three-pin plug  
三脚插头
- 68 fuse carrier with fuse wire  
带保险丝的熔断架
- 69 light bulb with bayonet fitting  
卡口灯泡



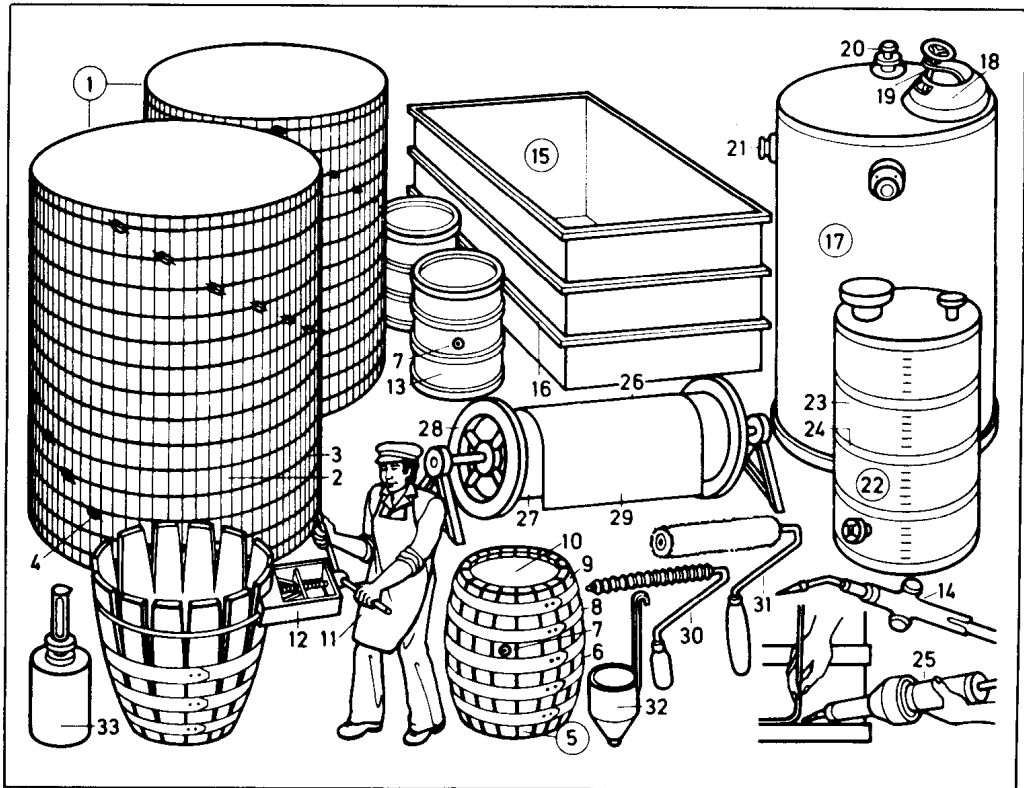


- |   |   |  |
|---|---|--|
| <p><b>1-17 preparation of surfaces</b><br/>墙面的准备</p> <p><b>1</b> wallpaper-stripping liquid (stripper)<br/>壁纸剥离液</p> <p><b>2</b> plaster(plaster of Paris)<br/>熟石膏</p> <p><b>3</b> filler<br/>填充料</p> <p><b>4</b> glue size(size)<br/>浆糊, 胶水</p> <p><b>5</b> lining paper, a backing paper<br/>衬纸, 一种衬背纸</p> <p><b>6</b> primer<br/>底漆, 底层涂料</p> <p><b>7</b> fluate 氟化物</p> <p><b>8</b> shredded lining paper<br/>小块衬纸, 衬纸碎片</p> <p><b>9</b> wallpaper-stripping machine (stripper)<br/>壁纸剥离器</p> <p><b>10</b> scraper 刮刀</p> <p><b>11</b> smoother<br/>埽刀</p> <p><b>12</b> perforator<br/>打[穿]孔器</p> <p><b>13</b> sandpaper block<br/>(打磨用)砂纸方块</p> <p><b>14</b> sandpaper<br/>砂纸</p> <p><b>15</b> stripping knife<br/>剥离刀</p> <p><b>16</b> masking tape<br/>遮蔽用纸带</p> <p><b>17</b> strip of sheet metal[on which wallpaper is laid for cutting]<br/>(裁壁纸用的)薄金属片</p> <p><b>18-53 wallpapering (paper hanging)</b><br/>裱糊壁纸</p> | <p><b>18</b> wallpaper(kinds: wood pulp paper, wood chip paper, fabric wallhanging, synthetic wallpaper, metallic paper, natural (e. g. wood or cork) paper, tapestry wallpaper)<br/>壁纸(种类: 木浆纸、木屑纸、纤维壁纸、合成纤维壁纸、金属纸、天然材料纸、织锦图案壁纸)</p> <p><b>19</b> length of wallpaper<br/>壁纸的长度</p> <p><b>20</b> butted paper edges 对接纸边</p> <p><b>21</b> matching edge<br/>叠合边, 配接边缘</p> <p><b>22</b> non-matching edge<br/>非叠合边, 非配接边缘</p> <p><b>23</b> wallpaper paste<br/>壁纸黏合剂</p> <p><b>24</b> heavy-duty paste<br/>强力黏合剂</p> <p><b>25</b> pasting machine<br/>刷[上]胶机</p> <p><b>26</b> paste[for the pasting machine]<br/>(刷胶机用的)黏合剂</p> <p><b>27</b> paste brush<br/>上浆刷, 刷胶用刷子</p> <p><b>28</b> emulsion paste 乳状胶</p> <p><b>29</b> picture rail<br/>划线长板条, 挂镜条</p> <p><b>30</b> beading pins<br/>珠状钉(销钉)</p> <p><b>31</b> pasteboard(paperhanger's bench)<br/>刷胶台(裱糊台)</p> <p><b>32</b> gloss finish<br/>罩光漆, 光泽涂料</p> <p><b>33</b> paperhanging kit<br/>裱糊工具箱</p> <p><b>34</b> shears(bull-nosed scissors)</p> | <p>剪刀(圆头剪刀)</p> <p><b>35</b> filling knife<br/>嵌填刀</p> <p><b>36</b> seam roller<br/>压缝滚轮</p> <p><b>37</b> hacking knife<br/>刮刀</p> <p><b>38</b> knife(trimming knife)<br/>修边刀</p> <p><b>39</b> straightedge 直尺</p> <p><b>40</b> paperhanging brush<br/>裱糊刷</p> <p><b>41</b> wallpaper-cutting board<br/>裁壁纸板</p> <p><b>42</b> cutter<br/>裁刀, 剃刀</p> <p><b>43</b> trimmer<br/>修剪器, 整饰器</p> <p><b>44</b> plastic spatula<br/>塑胶刮板</p> <p><b>45</b> chalked string<br/>弹粉线(划线绳)</p> <p><b>46</b> spreader<br/>铺浆板</p> <p><b>47</b> paper roller<br/>铺纸滚筒</p> <p><b>48</b> flannel cloth<br/>法兰绒布</p> <p><b>49</b> dry brush 干刷</p> <p><b>50</b> ceiling paperhanger<br/>顶棚裱糊器</p> <p><b>51</b> overlap angle<br/>搭接角</p> <p><b>52</b> paperhanger's trestles<br/>裱糊(壁纸用)架梯</p> <p><b>53</b> ceiling paper<br/>顶棚纸</p> |
|---|---|--|





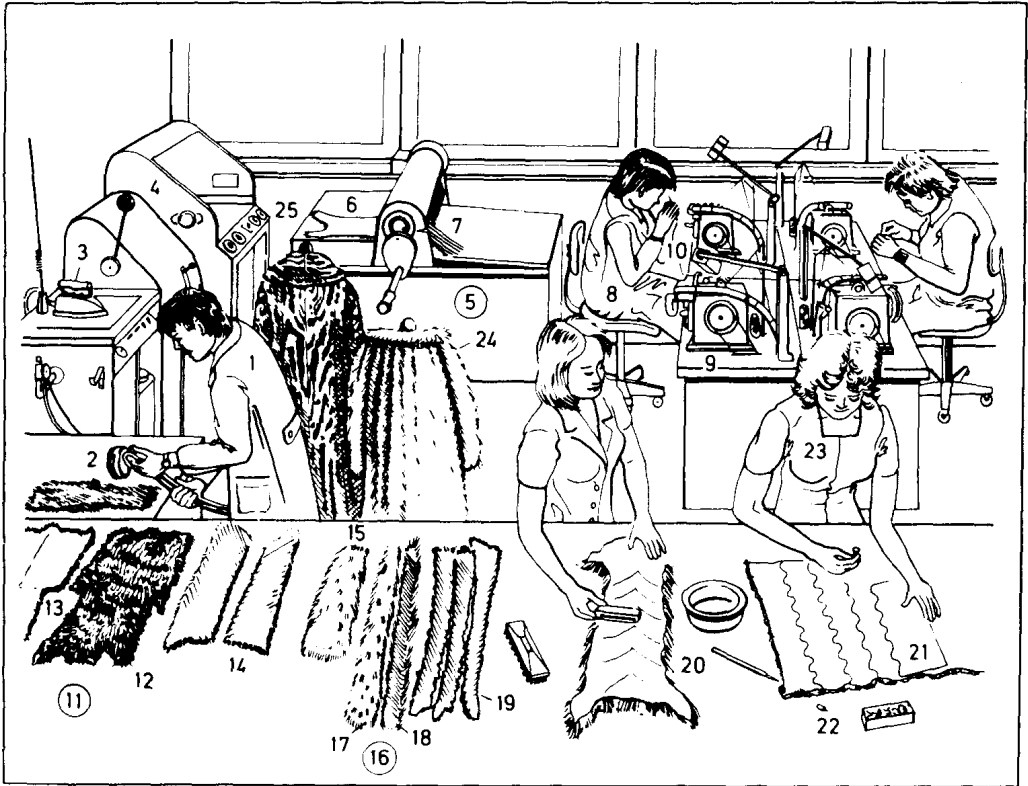
- |  |  |   |
|--|--|---|
| <p><b>1 painting</b><br/>上漆</p> <p><b>2 painter</b><br/>油漆工</p> <p><b>3 paintbrush</b><br/>油漆刷</p> <p><b>4 emulsion paint (emulsion)</b><br/>乳胶漆</p> <p><b>5 stepladder 四脚梯</b></p> <p><b>6 can(tin) of paint</b><br/>油漆罐</p> <p><b>7-8 cans(tins) of paint</b><br/>各种油漆罐</p> <p><b>7 can(tin) with fixed handle</b><br/>有固定手柄的油漆罐</p> <p><b>8 paint kettle 油漆桶</b></p> <p><b>9 drum of paint</b><br/>大桶油漆</p> <p><b>10 paint bucket</b><br/>油漆提桶</p> <p><b>11 paint roller</b><br/>油漆滚筒</p> <p><b>12 grill [for removing excess paint from the roller]</b><br/>(从滚筒去除过量油漆用的) 格栅, 格篦</p> <p><b>13 stippling roller</b><br/>点彩[花纹]滚筒</p> <p><b>14 varnishing</b><br/>涂漆</p> <p><b>15 oil-painted dado</b><br/>涂漆的墙裙</p> <p><b>16 canister for thinner</b><br/>稀释用罐</p> <p><b>17 flat brush for larger surfaces</b><br/>(flat wall brush)<br/>用于较大表面的扁平刷</p> <p><b>18 stippler</b><br/>点彩刷</p> | <p><b>19 fitch</b><br/>画笔, 小毛刷</p> <p><b>20 cutting-in brush</b><br/>嵌入刷</p> <p><b>21 radiator brush (flay brush)</b><br/>暖气片刷</p> <p><b>22 paint scraper</b><br/>油漆刮刀</p> <p><b>23 scraper</b><br/>刮刀, 刮板</p> <p><b>24 putty knife</b><br/>油灰刀</p> <p><b>25 sandpaper 砂纸</b></p> <p><b>26 sandpaper block</b><br/>砂纸打磨块</p> <p><b>27 floor brush</b><br/>地板刷</p> <p><b>28 sanding and spraying</b><br/>砂磨和喷涂</p> <p><b>29 grinder</b><br/>研磨[磨光]器</p> <p><b>30 sander</b><br/>砂磨器</p> <p><b>31 pressure pot</b><br/>压力罐</p> <p><b>32 spray gun 喷枪</b></p> <p><b>33 compressor (air compressor)</b><br/>空气压缩机</p> <p><b>34 flow coating machine for flow coating radiators, etc.</b><br/>供流动涂暖气片等的流动涂层机</p> <p><b>35 hand spray</b><br/>手动喷雾[漆]器</p> <p><b>36 airless spray unit</b><br/>真空喷漆装置</p> <p><b>37 airless spray gun</b><br/>真空喷枪</p> <p><b>38 efflux viscometer</b><br/>流出黏度计</p> | <p><b>39 seconds timer</b><br/>秒表</p> <p><b>40 lettering and gilding</b><br/>书写和镀金</p> <p><b>41 lettering brush (signwriting brush, pencil)</b><br/>书写刷(写广告用笔, 铅笔)</p> <p><b>42 tracing wheel</b><br/>划线轮</p> <p><b>43 stencil knife</b><br/>(模板) 镂花刀</p> <p><b>44 oil gold size</b><br/>饰金油胶</p> <p><b>45 gold leaf</b><br/>金箔</p> <p><b>46 outline drawing</b><br/>外形[轮廓]勾画</p> <p><b>47 mahlstick</b><br/>支腕木</p> <p><b>48 pouncing</b><br/>用印花粉印图案</p> <p><b>49 pounce bag</b><br/>印花粉袋</p> <p><b>50 gilder's cushion</b><br/>镀金工用垫</p> <p><b>51 gilder's knife</b><br/>镀金工用刀</p> <p><b>52 sizing gold leaf</b><br/>涂胶于金箔</p> <p><b>53 filling in the letters with stipple paint</b><br/>用点画漆填写文字</p> <p><b>54 gilder's mop</b><br/>镀金用刷把</p> |
|--|--|---|



1-33 cooper's and tank construction engineer's workshops

箍桶工与贮罐建造师的工作室

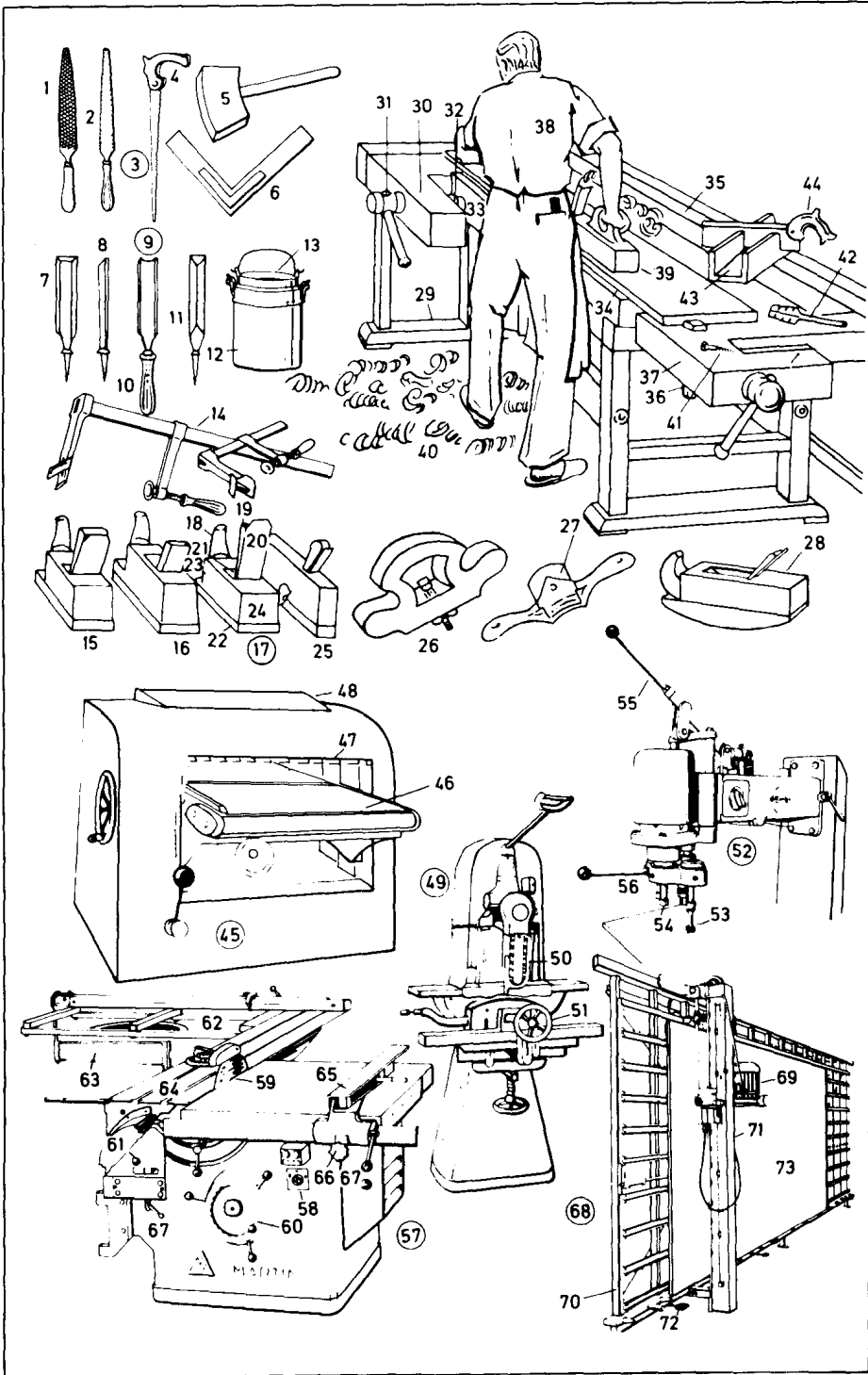
- 1 tank  
大桶, 储罐
- 2 circumference made of staves (staved circumference)  
由木板拼成的桶围
- 3 iron rod  
铁箍
- 4 turnbuckle  
松紧螺丝扣(紧线器)
- 5 barrel(cask)  
粗腰(木)桶
- 6 body of barrel (of cask)  
桶身
- 7 bunghole  
桶塞孔
- 8 band(hoop) of barrel  
桶箍
- 9 barrel stave  
木桶板条
- 10 barrelhead(heading)  
桶盖
- 11 cooper  
箍桶工
- 12 trusser  
箍紧器, 捆扎机
- 13 drum  
直筒桶, 圆桶
- 14 gas welding torch  
气焊吹管
- 15 staining vat, made of thermoplastics  
用热塑材料造成的染色大桶
- 16 iron reinforcing bands  
加强铁箍
- 17 storage container, made of glass fibre (Am. glass fiber) reinforced polyester resin  
用玻璃纤维增强聚酯树脂制造的贮存容器
- 18 manhole  
人孔, 检修孔
- 19 manhole cover with handwheel  
带手轮的人孔盖
- 20 flange mount  
凸缘座, 法兰盘底座
- 21 flange-type stopcock  
凸缘型停止旋塞
- 22 measuring tank  
计量桶
- 23 shell(circumference)  
壳(桶围)
- 24 shrink ring  
紧缩环
- 25 hot-air gun  
热气枪
- 26 roller made of glass fibre (Am. glass fiber) reinforced synthetic resin  
玻璃纤维增强合成树脂制造的滚筒
- 27 cylinder  
圆筒, 辘子
- 28 flange  
凸缘, 法兰盘
- 29 glass cloth  
玻璃布
- 30 grooved-roller  
槽辊, 有槽的滚轮
- 31 lambskin roller  
羊皮辊
- 32 ladle for testing viscosity  
黏度测试勺
- 33 measuring vessel for hardener  
硬化剂测试器



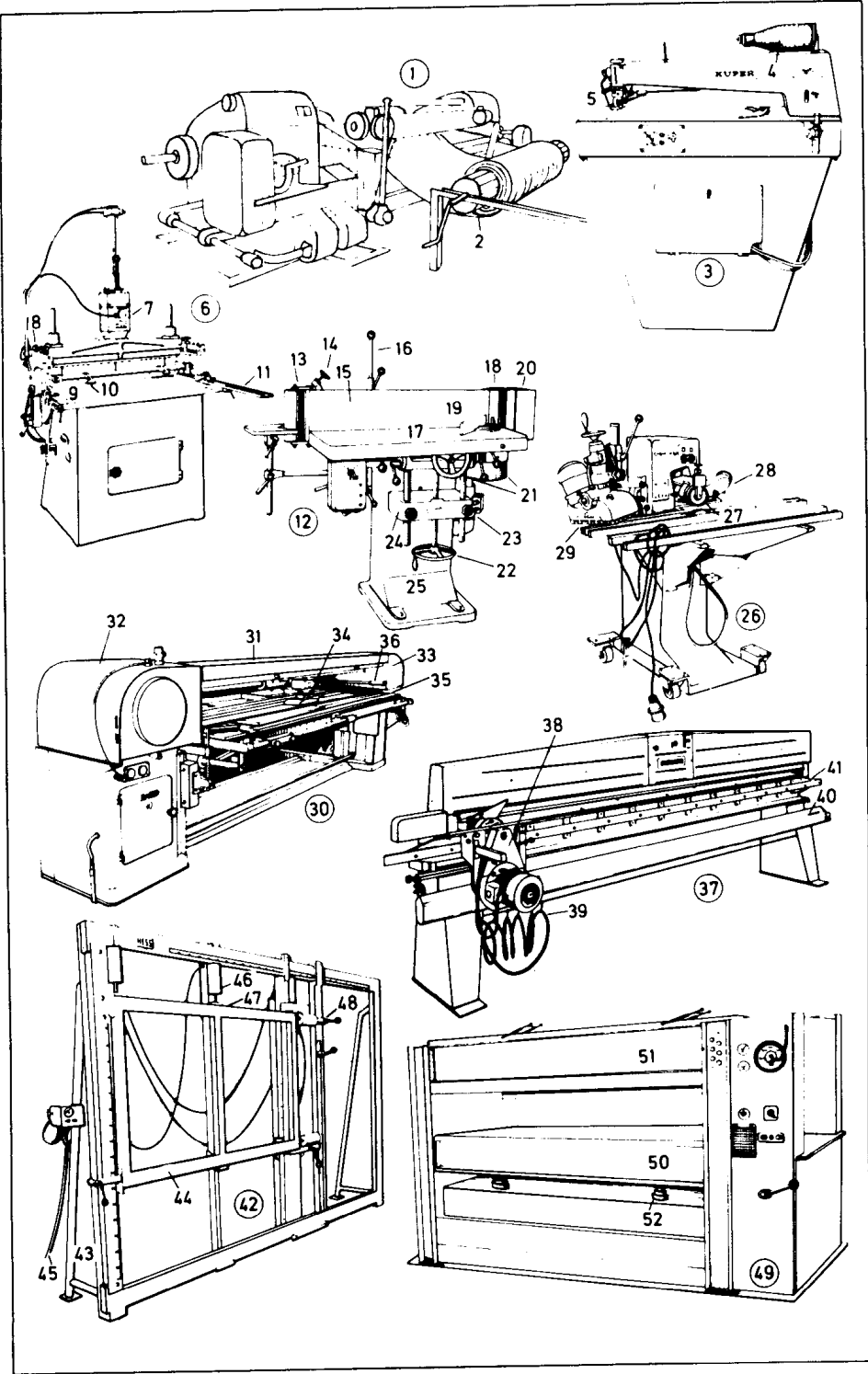
1-25 furrier's workroom

- |                                      |                                   |
|--------------------------------------|-----------------------------------|
| 1 皮货加工间                              | 25 放长前的猞猁皮                        |
| 2 皮货制造工                              | 16 let-out lynx skin              |
| 3 steam spray gun                    | 放长的猞猁皮                            |
| 4 蒸汽喷枪                               | 17 fur side                       |
| 5 steam iron                         | 毛面                                |
| 6 蒸汽熨斗                               | 18 leather side                   |
| 7 beating machine                    | 革面                                |
| 拍打机                                  | 19 let-out mink skin              |
| 8 cutting machine for letting out    | 放长的貂皮                             |
| furskins                             | 20 lynx fur, sewn together (sewn) |
| 9 毛皮放长切割机                            | 缝合的猞猁皮                            |
| 10 uncut furskin                     | 21 broadtail                      |
| 未切割的毛皮                               | 宽尾毛皮                              |
| 11 let-out strips (let-out sections) | 22 fur marker                     |
| 放长皮条(伸长片)                            | 毛皮划粉[标记]                          |
| 12 fur worker                        | 23 fur worker                     |
| 毛皮工人                                 | 毛皮工人                              |
| 13 fur-sewing machine                | 24 mink coat                      |
| 毛皮缝纫机                                | 貂皮大衣                              |
| 14 blower for letting out            | 25 ocelot coat                    |
| 毛皮放长用的吹风机                            | 豹猫皮大衣                             |
| 11-21 furskins                       |                                   |
| 毛皮                                   |                                   |
| 11 mink skin                         |                                   |
| (水)貂皮                                |                                   |
| 12 fur side                          |                                   |
| 毛面                                   |                                   |
| 13 leather side                      |                                   |
| 革面                                   |                                   |
| 14 cut furskin                       |                                   |
| 裁(剪)下的毛皮                             |                                   |
| 15 lynx skin before letting out      |                                   |

- 1 -73 joiner's workshop  
细木工工场
- 1 -28 joiner's tools  
细木工工具
- 1 wood rasp  
粗木挫
- 2 wood file  
细木挫
- 3 compass saw (keyhole saw)  
圆锯(栓孔锯)
- 4 saw handle  
锯柄
- 5 [square-headed]mallet  
[方头]木槌
- 6 try square  
矩尺, 曲尺
- 7 -11 chisels  
木凿(子)
- 7 bevelled-edge chisel(chisel)  
斜边木凿(子)
- 8 mortise (mortice)chisel  
榫(眼)凿
- 9 gouge  
半圆凿
- 10 handle  
(凿)柄
- 11 framing chisel(cant chisel)  
框凿(边角凿)
- 12 glue pot in water bath  
水桶中的胶罐
- 13 glue pot(glue well), an insert for  
joiner's glue  
胶罐, 盛放细木工胶的热水容器
- 14 handscrew  
手螺旋夹
- 15 -28 planes  
刨子
- 15 smoothing plane  
光刨
- 16 jack plane  
粗刨
- 17 toothing plane  
齿刨
- 18 handle (toat)  
(刨)柄
- 19 wedge  
木楔
- 20 plane iron(cutter)  
刨刀
- 21 mouth  
刨嘴, 刨台口
- 22 sole  
刨(台)底
- 23 side  
刨(台)边
- 24 stock (body)  
刨身
- 25 rebate(rabbit)plane  
边刨, 槽刨
- 26 router plane(old woman's  
tooth)  
曲槽刨
- 27 spokeshave  
幅刨
- 28 compass plane  
凹刨, 曲面刨
- 29 -37 woodworker's bench  
木工(工作)台
- 29 foot  
台脚, 底座
- 30 front vice (Am. vise)  
前虎钳(台钳)
- 31 vice (Am. vise)handle  
(虎)钳柄
- 32 vice (Am. vise)screw  
虎钳螺丝[螺杆]
- 33 jaw  
钳口, 夹头
- 34 bench top  
台面(板)
- 35 well  
工作台上的槽
- 36 bench stop(bench holdfast)  
刨台栓, 木工台档头
- 37 tail vice (Am. vise)  
后虎钳
- 38 cabinet maker (joiner)  
细木工[匠]
- 39 trying plane  
平刨
- 40 shavings  
刨花
- 41 wood screw  
木螺丝
- 42 saw set  
整锯齿工具, 正锯齿器
- 43 mitre (Am. miter)box  
斜锯箱
- 44 tenon saw  
榫锯
- 45 thicknesser (thicknessing  
machine)  
压刨机
- 46 thicknessing table with rollers  
带滚筒的压刨台面
- 47 kick-back guard  
逆转护板, 挡板
- 48 chip-extractor opening  
出屑口
- 49 chain mortising machine(chain  
mortiser)  
链式榫眼机
- 50 endless mortising chain  
环形榫眼链
- 51 clamp (work clamp)  
夹板, 夹具
- 52 knot hole moulding (Am.  
moulding)machine  
造节孔机, 木节孔成型机
- 53 knot hole cutter  
(凿)节孔刀
- 54 quick-action chuck  
快速[简便]夹头
- 55 hand lever  
手杆, 手柄
- 56 change-gear handle  
换挡手柄
- 57 sizing and edging machine  
尺度矫正、折边机(校形裁边机)
- 58 main switch  
主[总]开关
- 59 circular-saw (buzz saw)blade  
圆(盘锯)锯片
- 60 height (rise and fall)adjustment  
wheel  
高度(上下)调节轮, 升降手轮
- 61 V-way  
V形导轨, V形槽
- 62 framing table  
构框架台
- 63 extension arm (arm)  
延伸臂
- 64 trimming table  
修整台
- 65 fence  
挡板
- 66 fence adjustment handle  
挡板调整(手)柄
- 67 clamp lever  
夹紧杆, 夹头柄
- 68 board-sawing machine  
锯板机
- 69 swivel motor  
旋转[升降]马达
- 70 board support  
木[平]板支架
- 71 saw carriage  
锯架
- 72 pedal for raising the transport  
rollers  
提升传送滚轮用的踏板
- 73 block board  
整块木板



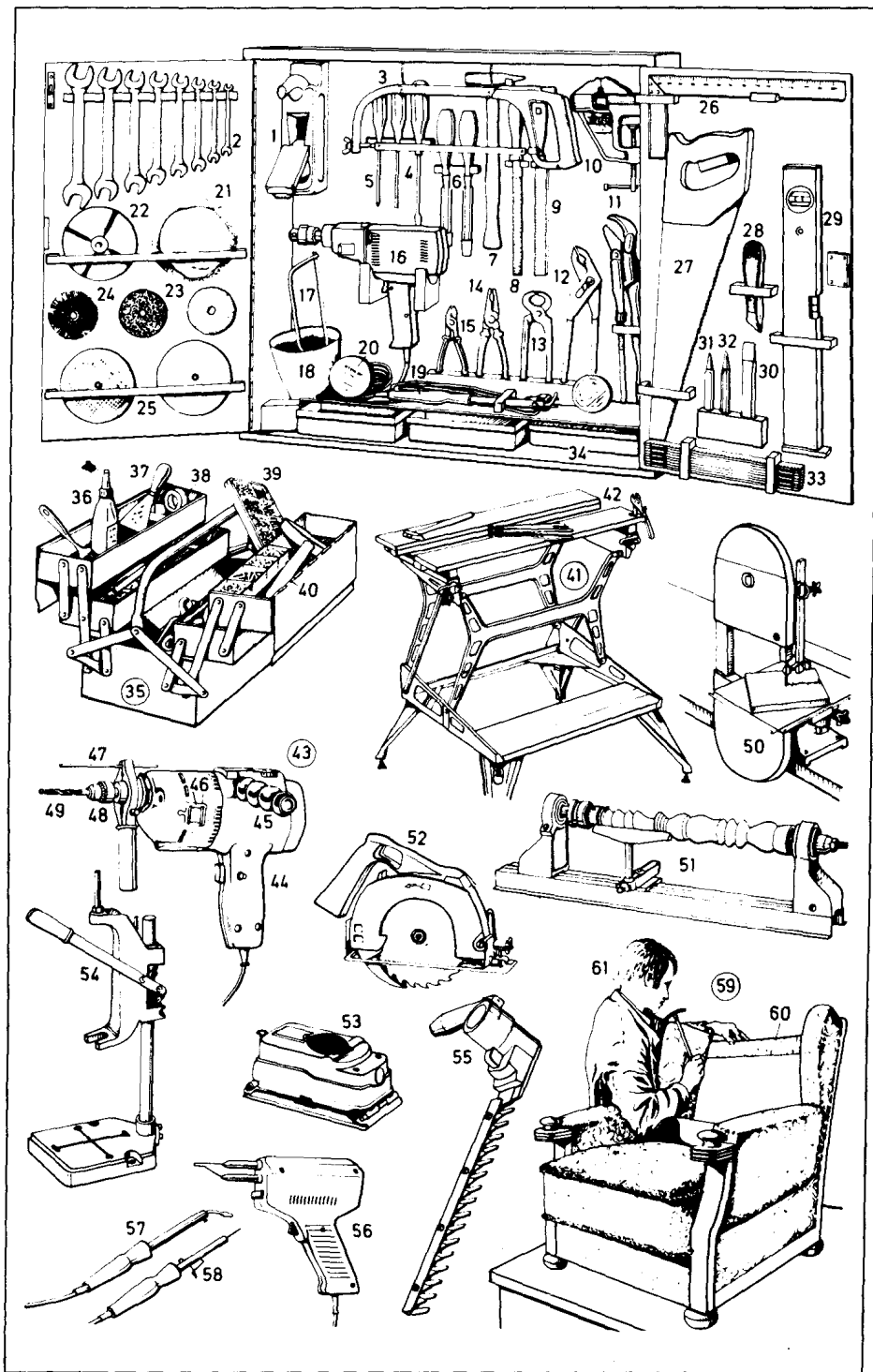
- 1 veneer-peeling machine  
(peeling machine, peeler)  
剥瓣板机(薄木片旋切机)
- 2 veneer  
瓣板, (胶合板中的)薄木片
- 3 veneer-splicing machine  
薄木片拼接机
- 4 nylon-thread cop  
尼龙(丝)线轴
- 5 sewing mechanism  
缝纫机械装置
- 6 dowel hole boring machine  
(dowel hole borer)  
定位孔槽床
- 7 boring motor with hollow-shaft  
boring bit  
具空心钻头的钻孔马达
- 8 clamp handle  
夹具手柄
- 9 clamp  
夹具, 夹钳
- 10 clamping shoe  
夹紧瓦
- 11 stop bar  
停止杆, 限位横杠
- 12 edge sander(edge-sanding  
machine)  
磨边机
- 13 tension roller with extension  
arm  
具延伸臂的拉力滚筒
- 14 sanding belt regulator  
(regulating handle)  
砂磨带调节器(调节手柄)
- 15 endless sanding belt(sand belt)  
环形砂磨带
- 16 belt-tensioning lever  
紧带杆, 砂磨带紧杆
- 17 canting table (tilting table)  
倾斜台(倾转平台)
- 18 belt roller  
砂带滚筒, 带辊
- 19 angling fence for mitres (*Am.*  
miters)  
斜接用角板[转档板]
- 20 opening dust hood  
开口(防)尘罩
- 21 rise adjustment of the table  
台面升降调节装置
- 22 rise adjustment wheel for the  
table  
台面升降调节轮
- 23 clamping screw for the table rise  
adjustment  
台面升降调节装置的夹紧螺丝
- 24 console  
托架
- 25 foot of the machine  
机器底座
- 26 edge-veneering machine  
边缘胶合机
- 27 sanding wheel  
砂磨轮
- 28 sanding dust extractor  
砂磨屑吸出器
- 29 splicing head  
拼接机头
- 30 single-belt sanding machine  
(single-belt sander)  
单带砂磨机
- 31 belt guard  
护带罩, 砂带防护装置
- 32 bandwheel cover  
带轮罩
- 33 extractor fan(exhaust fan)  
抽风机(排尘风扇)
- 34 frame-sanding pad  
框式砂磨垫板
- 35 sanding table  
砂磨台
- 36 fine adjustment  
微调装置
- 37 fine cutter and jointer  
细纹刨削机
- 38 saw carriage  
锯架
- 39 trailing cable hanger(trailing  
cable support)  
拖曳绳吊架(拖线吊钩)
- 40 air extractor pipe  
排气管, 通风管
- 41 rail  
导轨
- 42 frame-cramping  
(frame-clamping) machine  
框架夹紧机
- 43 frame stand  
框架台架
- 44 workpiece, a window frame  
工件, 一个窗框
- 45 compressed-air line  
压缩空气管
- 46 pressure cylinder  
压力气缸
- 47 pressure foot  
(加)压脚
- 48 frame-mounting device  
框架固定装置
- 49 rapid-veneer press  
快速胶板(压力)机
- 50 bed  
床身
- 51 press  
压板
- 52 pressure piston  
压力活塞[缓冲塞]

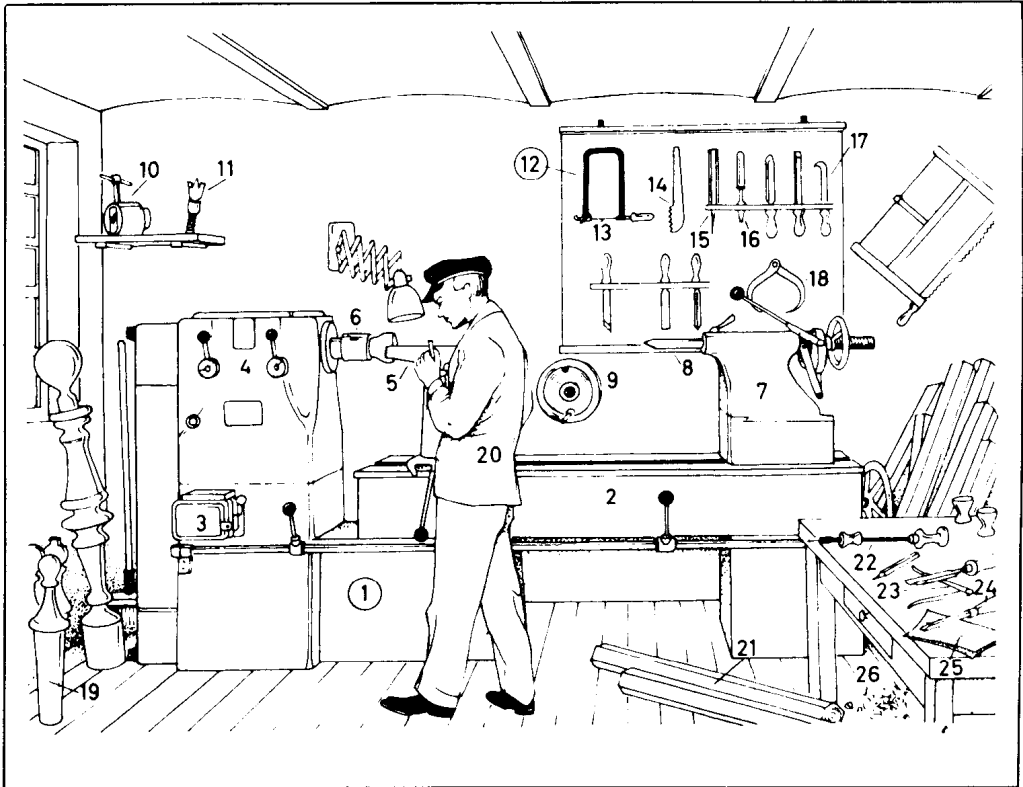


- 1 -34 tool cupboard(tool cabinet)for do-it-yourself work  
家庭业余制作所用的工具柜
- 1 smoothing plane  
光刨
- 2 set of fork spanners(fork wrenches, open-end wrenches)  
成对叉形扳手(开口扳手)
- 3 hacksaw  
弓(形)锯
- 4 screwdriver  
旋凿, 螺丝起子
- 5 cross-point screwdriver  
十字形螺丝起子
- 6 saw rasp  
锯挫
- 7 hammer  
榔头, 锤子
- 8 wood rasp  
木挫
- 9 roughing file  
粗(齿)挫
- 10 small vice (*Am. vise*)  
小(型)虎钳
- 11 pipe wrench  
管钳, 管扳手
- 12 multiple pliers  
多级钳(克丝钳)
- 13 pincers  
夹钳
- 14 all-purpose wrench  
多用钳, 通用扳手
- 15 wire stripper and cutter  
剥线和剪线钳
- 16 electric drill  
电钻
- 17 hacksaw  
弓(形)锯
- 18 plaster cup  
石膏碗
- 19 soldering iron  
烙铁
- 20 tin-lead solder wire  
锡铅焊线
- 21 lamb's wool polishing bonnet  
羔皮抛光圆盘
- 22 rubber backing disc(disk)  
橡胶衬(垫圆)盘
- 23 grinding wheel  
磨轮, 砂轮
- 24 wire wheel brush  
钢丝轮刷
- 25 sanding discs(disks)  
砂磨盘
- 26 try square  
曲尺, 矩尺
- 27 hand saw  
手(扳)锯
- 28 universal cutter  
通用割刀[刀具]
- 29 spirit level  
(酒精)水平仪
- 30 firmer chisel  
扁凿
- 31 centre(*Am. center*)punch  
中心冲头
- 32 nail punch  
钉冲头
- 33 folding rule(rule)  
折尺
- 34 storage box for small parts  
小零件存放箱
- 35 tool box  
工具箱
- 36 woodworking adhesive

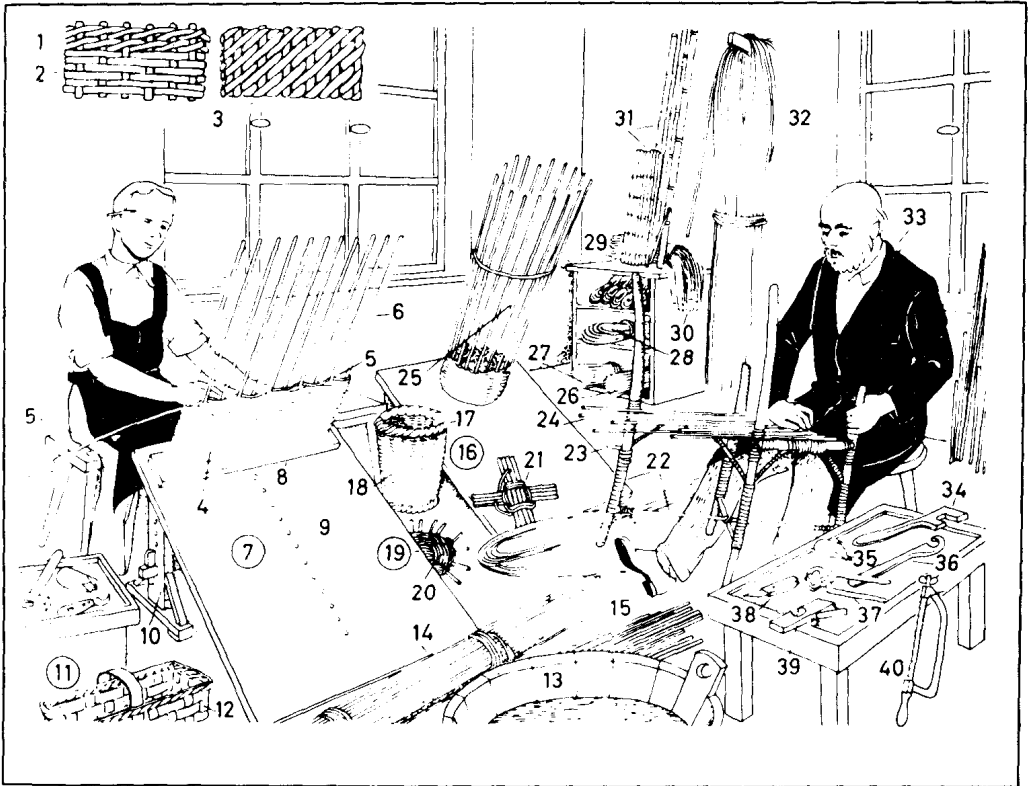
- 木工黏合剂
- 37 stripping knife  
铲刀
- 38 adhesive tape  
胶(黏)带
- 39 storage box with compartments for nails, screws, and plugs  
放置钉子、螺丝和插头的分格存放箱
- 40 machinist's hammer  
机工用锤
- 41 collapsible workbench (collapsible bench)  
可折叠的工作台
- 42 jig  
夹具
- 43 electric percussion drill(electric hammer drill)  
电冲击钻
- 44 pistol grip  
手枪式握柄
- 45 side grip  
侧握柄
- 46 gearshift switch  
变速开关
- 47 handle with depth gauge(*Am. gage*)  
带深度规[测深器]的手柄
- 48 chuck  
卡盘, 夹头
- 49 twist bit(twist drill)  
螺旋钻, 麻花钻
- 50 -55 attachments for an electric drill  
电钻附件
- 50 combined circular saw(buzz saw) and bandsaw  
圆(盘)锯和带(形)锯组合机
- 51 wood-turning lathe  
木工车床
- 52 circular saw attachment  
圆盘锯(附件)
- 53 orbital sanding attachment (orbital sander)  
轨道式砂磨机
- 54 drill stand  
钻架
- 55 hedge-trimming attachment (hedge trimmer)  
树篱整修机
- 56 soldering gun  
电焊枪
- 57 soldering iron  
烙铁
- 58 high-speed soldering iron  
快速烙铁
- 59 upholstery, upholstering an armchair  
家具装饰, 为扶手椅上布套
- 60 fabric(material)for upholstery  
布套用的布料
- 61 do-it-yourself enthusiast  
热衷家庭业余制作的人







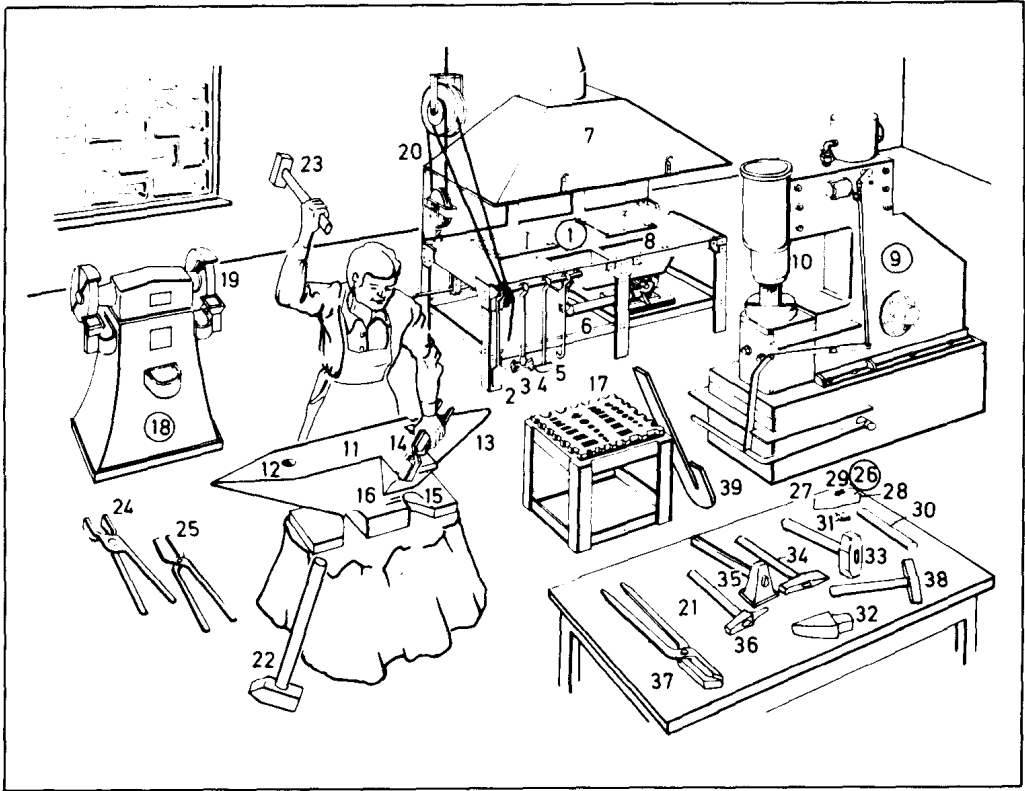
- 1-26 turnery (turner's workshop)  
车削车间(车工工作间)
- 1 wood-turning lathe (lathe)  
木工车床(车床)
- 2 lathe bed  
(车床)床身
- 3 starting resistance (starting resistor)  
起动变阻器
- 4 gearbox  
齿轮箱, 变速箱
- 5 tool rest  
刀架
- 6 chuck  
卡盘, 夹头
- 7 tailstock  
(车床)尾座
- 8 centre (Am. center)  
顶尖, 顶针
- 9 driving plate with pin  
带销的驱动盘
- 10 two-jaw chuck  
双爪夹头[夹盘]
- 11 live centre (Am. center)  
活动顶尖[顶针]
- 12 fretsaw  
线锯, 桐丝锯
- 13 fretsaw blade  
线锯锯片
- 14, 15, 24 turning tools  
车削刀具
- 14 thread chaser, for cutting  
切削木螺纹用的专用螺纹扳刀
- 15 gouge, for rough turning  
粗车削用半圆凿
- 16 spoon bit (shell bit)  
匙头钻(壳形钻)
- 17 hollowing tool  
掏空用刀具
- 18 outside calliper (caliper)  
外卡钳
- 19 turned work (turned wood)  
车好的工件(旋好的木件)
- 20 master turner (turner)  
车工
- 21 [piece of] rough wood  
(一段)毛坯木料(未加工木料)
- 22 drill  
手钻
- 23 inside calliper (caliper)  
内卡钳
- 24 parting tool  
割断工具, 截刀
- 25 glass paper (sandpaper, emery paper)  
砂纸(金刚砂纸)
- 26 shavings  
刨花



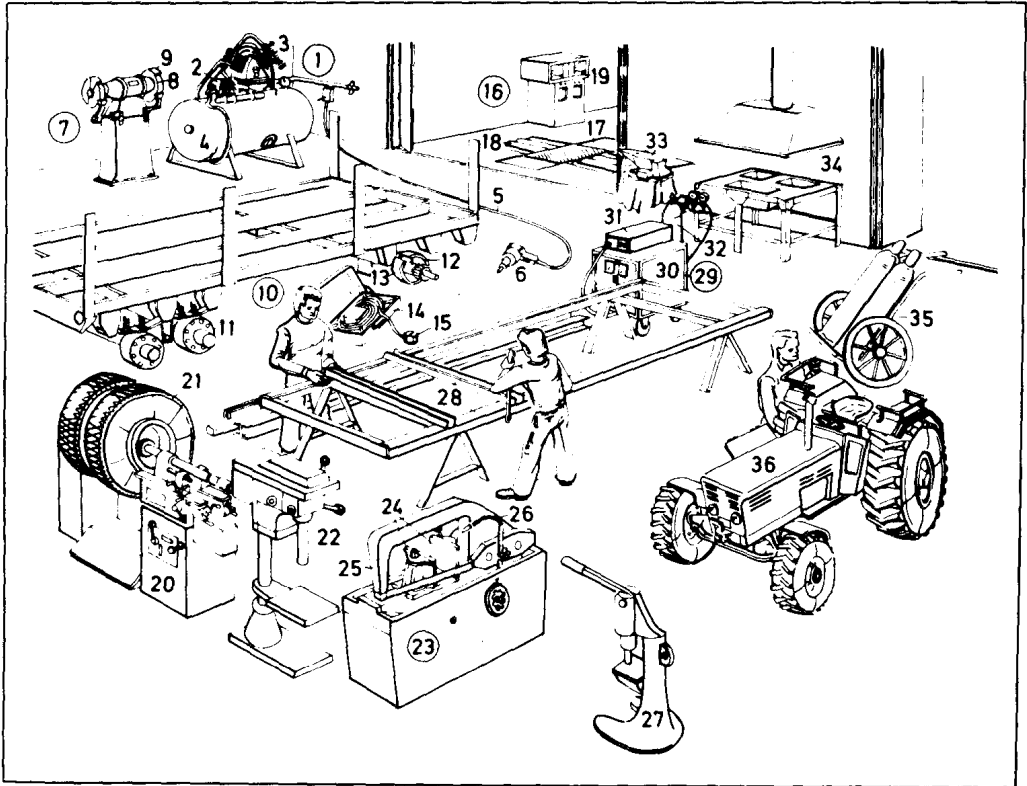
- 1-40 basket making (basketry, basketwork)  
编篮
- 1-4 weaves (strokes)  
编织式样
- 1 randing  
回旋编织
- 2 rib randing  
梭条编织
- 3 oblique  
斜纹编织
- 4 randing, a piece of wickerwork (screen work)  
回旋编织品, 一件柳条制品
- 5 weaver  
纬条
- 6 stake  
桩条
- 7 workboard; also: lapboard  
工作板; 搭膝板
- 8 screw block  
(编织用) 旋转砧板
- 9 hole for holding the block  
砧板定位孔
- 10 stand  
支架
- 11 chip basket (spale basket)  
木片条篮子
- 12 chip (spale)  
木片条
- 13 soaking tub  
浸渍[泡]盆
- 14 willow stakes (osier stakes)

- 柳条(经杆)
- 15 willow rods (osier rods)  
细柳条, 柳条棍
- 16 basket, a piece of wickerwork (basketwork)  
篮[篮]子, 一件柳条制品
- 17 border  
篮边, 沿口
- 18 woven side  
编织面
- 19 round base  
圆底
- 20 woven base  
编织底
- 21 slath  
篮底交叉肋(十字肋)
- 22-24 covering a frame  
裹扎框架
- 22 frame  
框架
- 23 end  
藤头, 绳头
- 24 rib  
肋(条)
- 25 upset  
一组竖条, 筐架
- 26 grass; kinds: esparto grass, alfalfa grass  
草, 种类: 茅草, 苜蓿草
- 27 rush (bulrush, reed mace)  
灯心草(美洲灯心草, 宽叶香蒲)
- 28 reed  
芦苇

- 29 raffia (bast)  
酒椰纤维(树皮纤维)
- 30 straw  
麦秆, 稻秆
- 31 bamboo cane  
竹竿
- 32 rattan (ratan) chair cane  
藤条料
- 33 basket maker  
编篮工
- 34 bending tool  
折弯工具
- 35 cutting point (bodkin)  
锥子
- 36 rapping iron  
敲铁
- 37 pincers  
钳子
- 38 picking knife  
刮刀, 削刀
- 39 shave  
削刀
- 40 hacksaw  
弓锯



- |   |   |                                     |   |   |   |
|---|---|-------------------------------------|---|---|---|
| 1 - 8 hearth (forge) with blacksmith's fire<br>锻炉           | 15 foot<br>砧脚                                   | 辅助工作台                               | 26 parts of the hammer<br>锤子的各部分  | 27 peen (pane, pein)<br>锤头扁顶端, 锤尖   | 30 haft<br>锤柄   |
| 1 hearth (forge)<br>锻炉                                      | 16 upsetting block<br>墩锻砧                       | 17 swage block<br>花砧, 型铁砧           | 27 cotter punch<br>楔销   | 31 set hammer<br>击平锤  | 31 cotter punch<br>楔销   |
| 2 shovel (slice)<br>煤铲, 火铲                                  | 18 tool-grinding machine (tool grinder)<br>工具磨床 | 19 grinding wheel<br>磨轮, 砂轮         | 32 hardy (hardie)<br>方柄凿  | 32 sett (set, sate)<br>扁锤   | 32 hardy (hardie)<br>方柄凿  |
| 3 swab<br>擦帚  | 19 grinding wheel<br>磨轮, 砂轮                     | 20 block and tackle<br>滑轮组          | 33 flat-face hammer (flatter)<br>平面锤                                      | 33 set hammer<br>击平锤  | 33 set hammer<br>击平锤  |
| 4 raker<br>炉耙   | 20 block and tackle<br>滑轮组                      | 21 workbench (bench)<br>工作台         | 34 round punch<br>圆冲头   | 34 sett (set, sate)<br>扁锤   | 34 sett (set, sate)<br>扁锤   |
| 5 poker<br>火钩   | 21 workbench (bench)<br>工作台                     | 22 - 39 blacksmith's tools<br>锻工工具  | 35 angle tongs<br>角钳  | 35 flat-face hammer (flatter)<br>平面锤                                      | 35 flat-face hammer (flatter)<br>平面锤                                      |
| 6 blast pipe (tube iron)<br>鼓风机 (锻炉风嘴)                      | 22 - 39 blacksmith's tools<br>锻工工具              | 22 sledge hammer<br>大锤              | 36 blacksmith's chisel (scaling hammer, chipping hammer)<br>锻工凿 (去锈锤, 凿锤) | 36 round punch<br>圆冲头   | 36 round punch<br>圆冲头   |
| 7 chimney (cowl, hood)<br>烟囱, 烟囱罩 [帽]                       | 22 sledge hammer<br>大锤                          | 23 blacksmith's hand hammer<br>锻工手锤 | 37 moving iron (bending iron)<br>活动铁 (弯铁)                                 | 37 angle tongs<br>角钳  | 37 angle tongs<br>角钳  |
| 8 water trough (quenching trough, bosh)<br>水槽 (冷却槽, 金属锭冷却槽) | 23 blacksmith's hand hammer<br>锻工手锤             | 24 flat tongs<br>平 (口) 钳            |   | 38 blacksmith's chisel (scaling hammer, chipping hammer)<br>锻工凿 (去锈锤, 凿锤) | 38 blacksmith's chisel (scaling hammer, chipping hammer)<br>锻工凿 (去锈锤, 凿锤) |
| 9 power hammer<br>动力锤                                       | 24 flat tongs<br>平 (口) 钳                        | 25 round tongs<br>圆 (口) 钳           |   | 39 moving iron (bending iron)<br>活动铁 (弯铁)                                 | 39 moving iron (bending iron)<br>活动铁 (弯铁)                                 |
| 10 ram (tup)<br>撞锤 (锤头)                                     | 25 round tongs<br>圆 (口) 钳                       | 26 parts of the hammer<br>锤子的各部分    |   |   |   |
| 11 - 16 anvil<br>铁砧   | 26 parts of the hammer<br>锤子的各部分                | 27 peen (pane, pein)<br>锤头扁顶端, 锤尖   |   |   |   |
| 11 anvil<br>铁砧  | 27 peen (pane, pein)<br>锤头扁顶端, 锤尖               | 28 face<br>锤 (头平) 面                 |   |   |   |
| 12 flat beak (beck, bick)<br>铁砧平面端, 平砧角                     | 28 face<br>锤 (头平) 面                             | 29 eye<br>锤 (头平) 面                  |   |   |   |
| 13 round beak (beck, bick)<br>铁砧圆角端, 圆砧角                    | 29 eye<br>锤 (头平) 面                              |                                     |   |   |   |
| 14 auxiliary table<br>辅助工作台                                 |   |                                     |   |   |   |

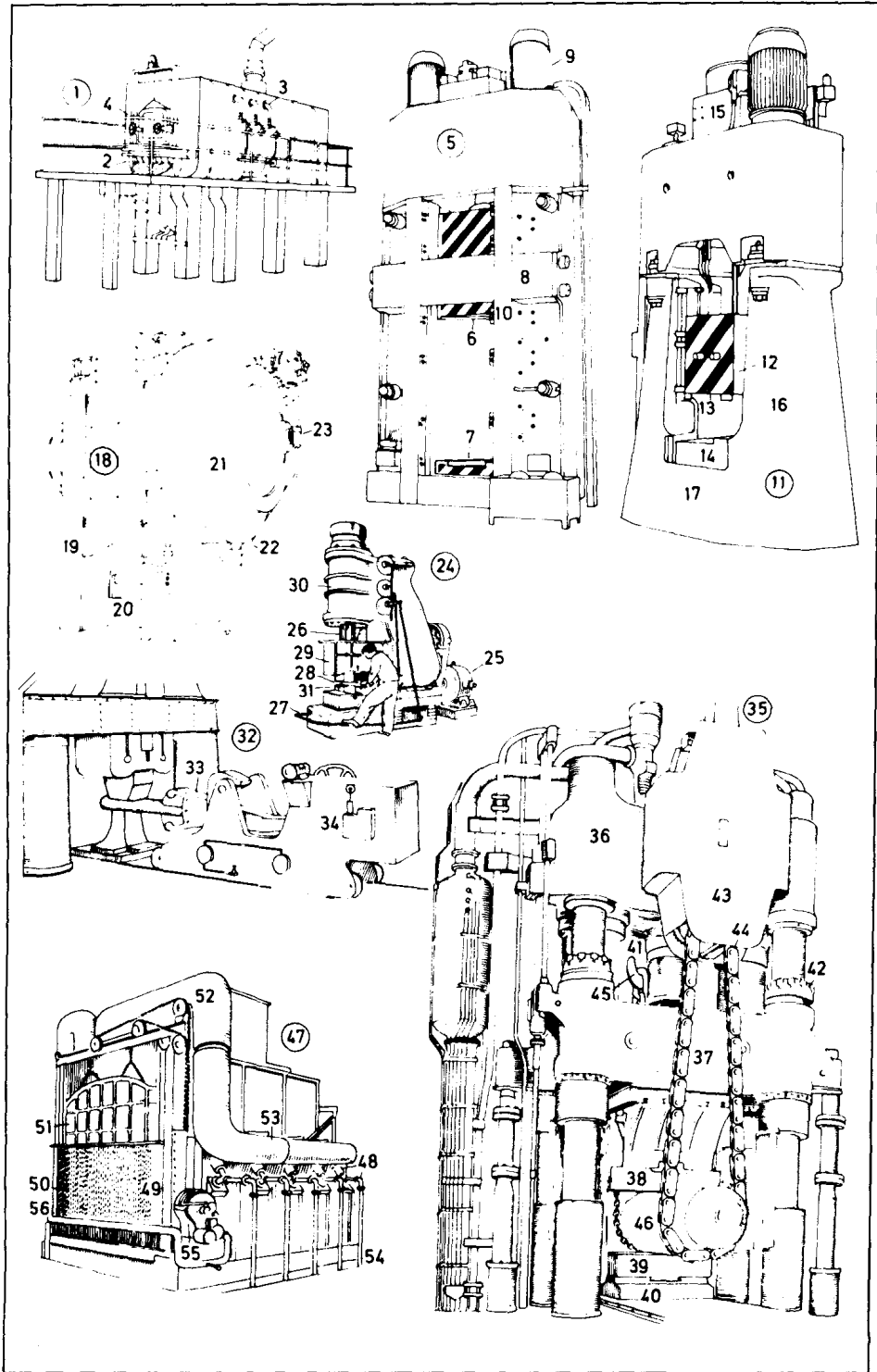


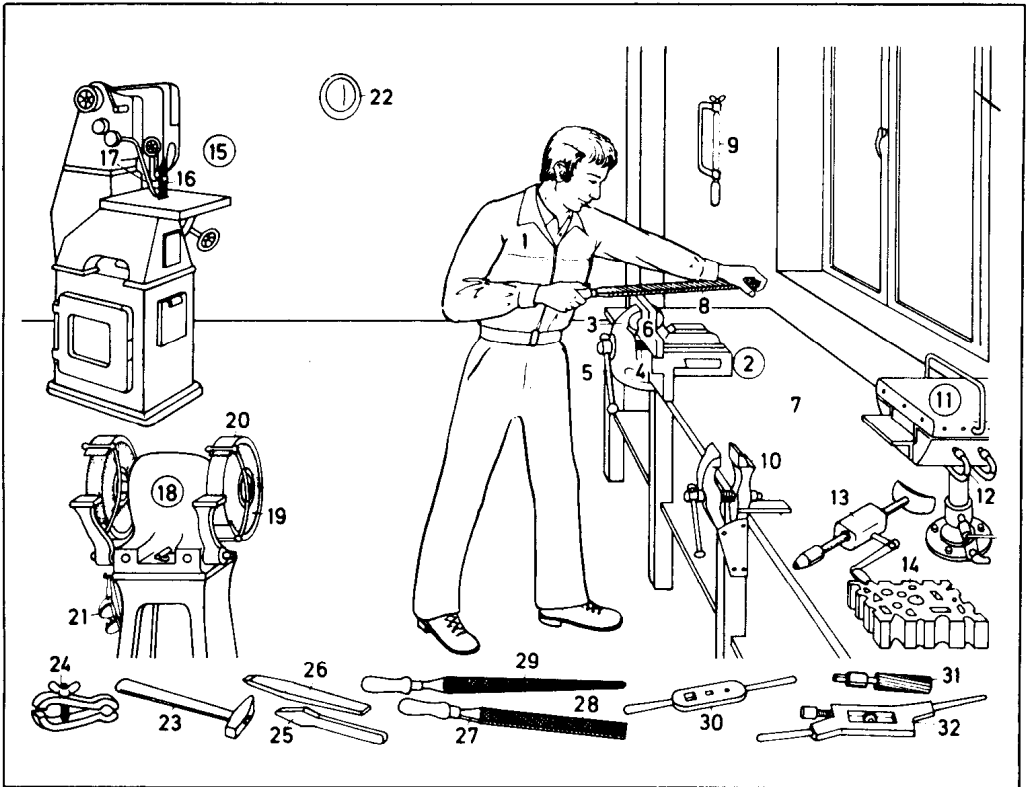
- 1 compressed-air system  
压缩空气系统
- 2 electric motor  
电动机
- 3 compressor  
压缩机
- 4 compressed-air tank  
压缩空气罐
- 5 compressed-air line  
压缩空气管路
- 6 percussion screwdriver  
冲击式螺丝起子
- 7 pedestal grinding machine (floor grinding machine)  
支座式磨床 [砂轮机]
- 8 grinding wheel  
磨轮, 砂轮
- 9 guard (防)护罩
- 10 trailer  
拖车
- 11 brake drum  
刹鼓, 制动鼓
- 12 brake shoe  
制动蹄块
- 13 brake lining  
制动衬带
- 14 testing kit  
试验工具箱
- 15 pressure gauge (Am. gage)  
压力计 [表]
- 16 brake-testing equipment, a rolling road  
制动器试验装置, 一个滚动路面

- 17 pit (地)坑
- 18 braking roller  
制动器 (试验) 滚筒 [滚子]
- 19 meter (recording meter)  
表 (记录仪器)
- 20 precision lathe for brake drums  
制动鼓精密车床
- 21 lorry wheel  
载货车轮
- 22 boring mill  
镗床
- 23 power saw, a hacksaw (power hacksaw)  
动力锯, 一种弓锯 (动力弓锯)
- 24 vice (Am. vise)  
虎钳, 台钳
- 25 saw frame  
锯架
- 26 coolant supply pipe  
冷却剂 [液] 供应管
- 27 riveting machine  
铆钉 [接] 机
- 28 trailer frame (chassis) under construction  
装配中的拖车底盘
- 29 inert-gas welding equipment  
惰性气体焊接装置 [设备]
- 30 rectifier  
整流器
- 31 control unit  
控制器

- 32 CO<sub>2</sub> cylinder  
二氧化碳气瓶
- 33 anvil  
铁砧
- 34 hearth (forge) with blacksmith's fire  
锻炉
- 35 trolley for gas cylinders  
气焊瓶手推车
- 36 vehicle under repair, a tractor  
修理中的车辆, 一台拖拉机

- 1 continuous furnace with grid hearth for annealing of round stock  
圆材退火用带格子炉床的连续炉
- 2 discharge opening (discharge door)  
排料口(排料门)
- 3 gas burners  
燃气器
- 4 charging door  
进料门
- 5 counterblow hammer  
对击锻锤
- 6 upper ram  
上撞锤
- 7 lower ram  
下撞锤
- 8 ram guide  
撞锤滑槽
- 9 hydraulic drive  
液压驱动装置
- 10 column  
(支)柱
- 11 short-stroke drop hammer  
短冲程落锤机
- 12 ram (tup)  
撞锤(锤头)
- 13 upper die block  
上模块
- 14 lower die block  
下模块
- 15 hydraulic drive  
液压驱动装置
- 16 frame  
构架
- 17 anvil  
铁砧
- 18 forging and sizing press  
锻压机
- 19 standard  
台架, 机架
- 20 table  
工作台
- 21 disc (disk) clutch  
圆形离合器
- 22 compressed-air pipe  
压缩空气管
- 23 solenoid valve  
电磁阀
- 24 air-lift gravity hammer (air-lift drop hammer)  
气升式落锤
- 25 drive motor  
驱动马达
- 26 hammer (tup)  
锤(锤头)
- 27 foot control (foot pedal)  
脚踏控制(脚踏板)
- 28 preshaped (blocked) workpiece  
预成形(成块)工件
- 29 hammer guide  
落锤滑槽
- 30 hammer cylinder  
落锤汽缸
- 31 anvil  
铁砧
- 32 mechanical manipulator to move the workpiece in hammer forging  
锤锻时移动工件的机械操作机
- 33 dogs  
牵转具
- 34 counterweight  
配重
- 35 hydraulic forging press  
液压锻压机
- 36 crown  
液压机顶梁
- 37 cross head  
十字头
- 38 upper die block  
上模块
- 39 lower die block  
下模块
- 40 anvil  
铁砧
- 41 hydraulic piston  
液压活塞
- 42 pillar guide  
柱导槽, 柱滑槽
- 43 rollover device  
翻转[滚]装置
- 44 burden chain (chain sling)  
负重链(勾环吊链)
- 45 crane hook  
起重钩
- 46 workpiece  
工件
- 47 gas furnace (gas-fired furnace)  
煤气锻炉
- 48 gas burner  
燃气器
- 49 charging opening  
进料口
- 50 chain curtain  
链式帘幕
- 51 vertical-lift door  
上升门
- 52 hot-air duct  
热气管
- 53 air preheater  
空气预热器
- 54 gas pipe  
煤气管
- 55 electric door-lifting mechanism  
电动开门机构
- 56 air blast  
鼓风装置





1-22 metalwork shop

(mechanic's workshop, fitter's workshop, locksmith's workshop)  
钳工工场

1 metalworker (e. g. mechanic, fitter, locksmith; form. also: wrought-iron craftsman)  
钳工(机械修理工, 装配工, 锁匠; 从前也包括: 锻铁匠)

2 parallel-jaw vice (Am. vise)  
平行式台虎钳

3 jaw  
钳口

4 screw  
螺杆

5 handle  
手柄

6 workpiece  
工件

7 workbench (bench)  
工作台

8 files (kinds; rough file, smooth file, precision file)  
锉刀(种类: 粗锉, 细锉, 精锉)

9 hacksaw  
弓锯

10 leg vice (Am. vise), a spring vice  
长脚虎钳, 一种弹簧虎钳

11 muffle furnace, a gas-fired furnace  
隔焰炉, 一种煤气加热炉

12 gas pipe  
煤气管

13 hand brace (hand drill)  
手摇钻

14 swage block  
花钻, 型铁钻

15 filing machine  
锉(磨)机

16 file  
锉刀

17 compressed-air pipe  
压缩空气管

18 grinding machine (grinder)  
磨床

19 grinding wheel  
磨轮, 砂轮

20 guard  
(防)护罩

21 goggles (safety glasses)  
护目镜(安全眼镜)

22 safety helmet  
安全帽

23 machinist's hammer  
机工锤(榔头)

24 hand vice (Am. vise)  
手虎钳

25 cape chisel (cross-cut chisel)  
开槽凿(扁尖凿)

26 flat chisel  
扁凿

27 flat file  
扁锉

28 file cut (cut)  
锉齿, 锉刀锉纹

12 gas pipe  
煤气管

13 hand brace (hand drill)  
手摇钻

14 swage block  
花钻, 型铁钻

15 filing machine  
锉(磨)机

16 file  
锉刀

17 compressed-air pipe  
压缩空气管

18 grinding machine (grinder)  
磨床

19 grinding wheel  
磨轮, 砂轮

20 guard  
(防)护罩

21 goggles (safety glasses)  
护目镜(安全眼镜)

22 safety helmet  
安全帽

23 machinist's hammer  
机工锤(榔头)

24 hand vice (Am. vise)  
手虎钳

25 cape chisel (cross-cut chisel)  
开槽凿(扁尖凿)

26 flat chisel  
扁凿

27 flat file  
扁锉

28 file cut (cut)  
锉齿, 锉刀锉纹

29 round file (also; half-round file)  
圆锉(另有: 半圆锉)

30 tap wrench  
螺丝攻扳手

31 reamer  
绞刀

32 die (die and stock)  
扳牙(架)

33-35 key  
钥匙

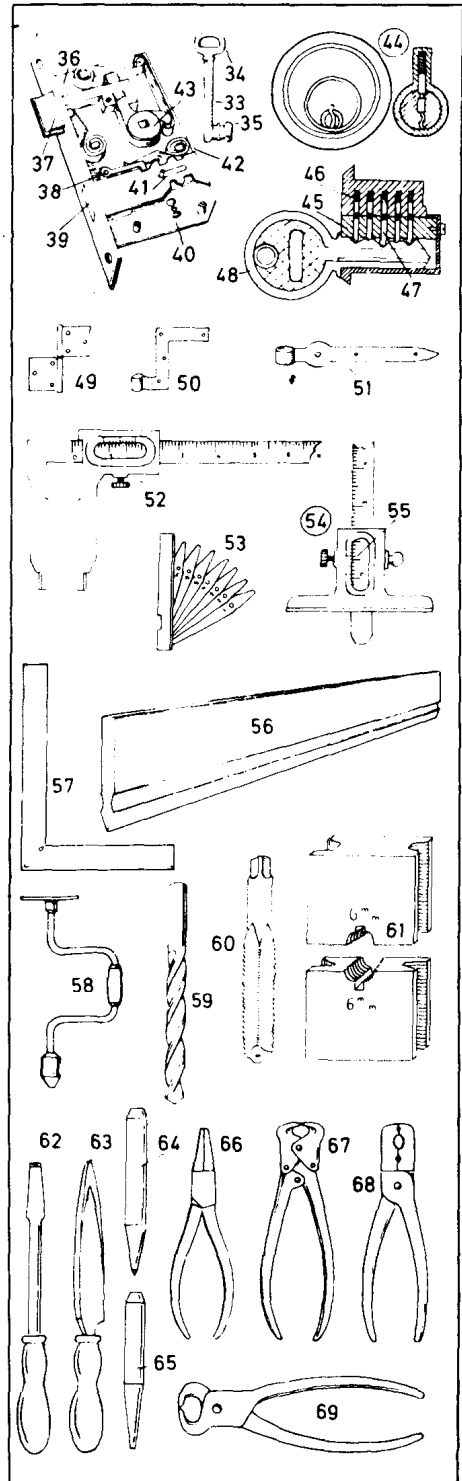
33 stem (shank)  
钥匙杆[柄]

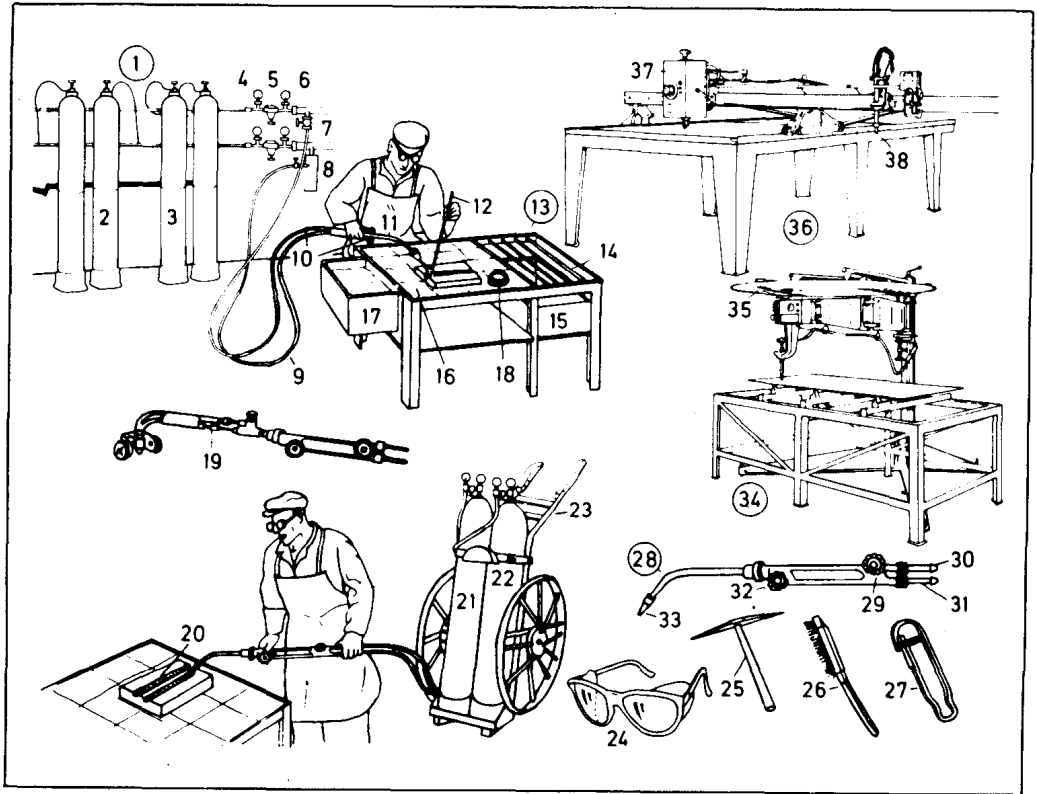
34 bow  
钥匙弓

35 bit  
钥匙齿[头]



- 36-43 door lock, a mortise (mortice) lock  
门锁,一种插锁[榫眼锁]
- 36 back plate  
背板,底板
- 37 spring bolt (latch bolt)  
弹簧活舌(锁舌)
- 38 tumbler  
(锁的)制栓
- 39 bolt  
锁簧,呆舌
- 40 keyhole  
钥匙孔
- 41 bolt guide pin  
呆舌导销
- 42 tumbler spring  
制栓弹簧
- 43 follower, with square hole  
带方孔的从动[随动]器
- 44 cylinder lock (safety lock)  
圆筒销子锁,弹簧销(安全锁)
- 45 cylinder (plug)  
锁芯(栓)
- 46 spring  
弹簧
- 47 pin  
销
- 48 safety key, a flat key  
安全锁钥匙,一种扁平钥匙
- 49 lift-off hinge  
提升铰链
- 50 hook-and-ride band  
具套钩和骑带的铰链
- 51 strap hinge  
带条铰链
- 52 vernier calliper (caliper) gauge  
(Am. gage)  
游标卡尺
- 53 feeler gauge (Am. gage)  
测隙规,塞尺
- 54 vernier depth gauge (Am. gage)  
游标深度尺
- 55 vernier  
游标
- 56 straightedge  
直尺
- 57 square  
角尺
- 58 breast drill  
胸压(手摇)钻
- 59 twist bit (twist drill)  
螺旋钻(麻花钻)
- 60 screw tap (tap)  
螺丝攻,丝锥
- 61 halves of a screw die  
两半螺模
- 62 screwdriver  
旋凿,改锥,螺丝起子
- 63 scraper (also: pointed triangle scraper)  
刮刀(三角刮刀)
- 64 centre (Am. center) punch  
中心冲
- 65 round punch  
圆冲头
- 66 flat-nose pliers  
扁[鸭]嘴钳
- 67 detachable-jaw cut nippers  
可拆卸的颚口剪(线)钳
- 68 gas pliers  
小型夹管钳,煤气管钳
- 69 pincers  
夹钳,起钉钳

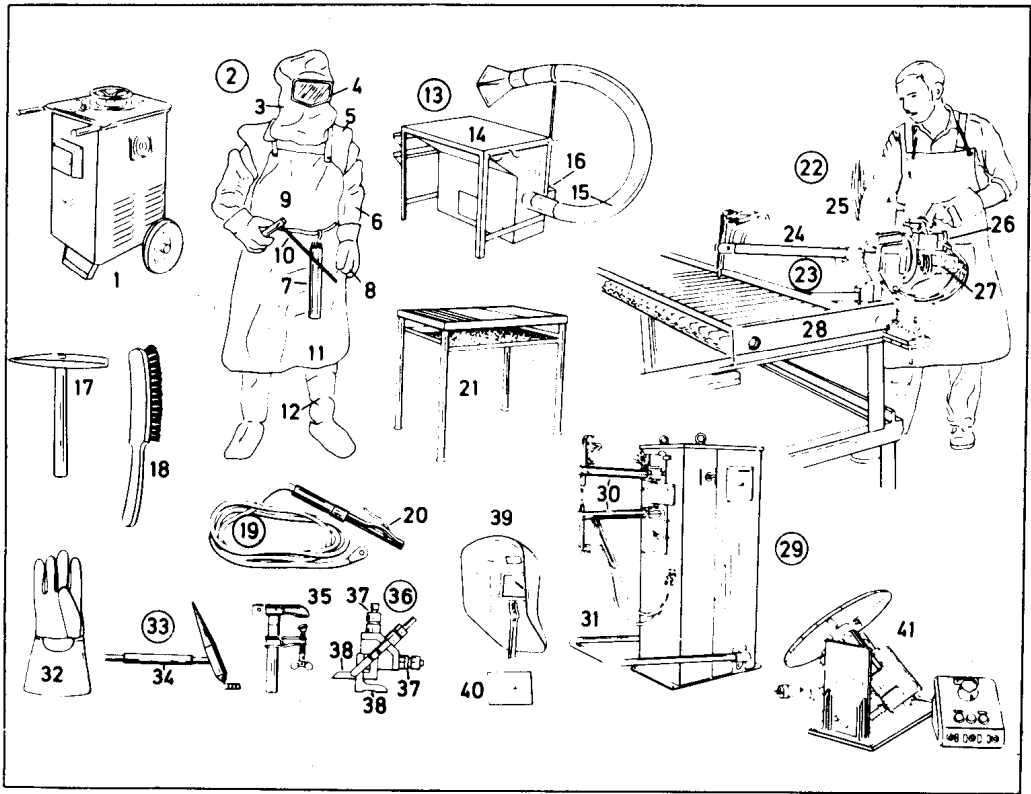




- 1 gas cylinder manifold  
各种贮气瓶
- 2 acetylene cylinder  
乙炔气瓶
- 3 oxygen cylinder  
氧气瓶
- 4 high-pressure manometer  
高压计(高压压力表)
- 5 pressure-reducing valve  
(reducing valve, pressure  
regulator)  
减压阀(调压器)
- 6 low-pressure manometer  
低压计(低压压力表)
- 7 stop valve  
截止阀
- 8 hydraulic back-pressure valve  
for low-pressure installations  
低压装置用的液压止回阀
- 9 gas hose  
煤气管
- 10 oxygen hose  
氧气管
- 11 welding torch(blowpipe)  
焊接吹管, 焊炬
- 12 welding rod(filler rod)  
焊条
- 13 welding bench  
焊接工作台
- 14 grating  
格栅, 搁棚
- 15 scrap box

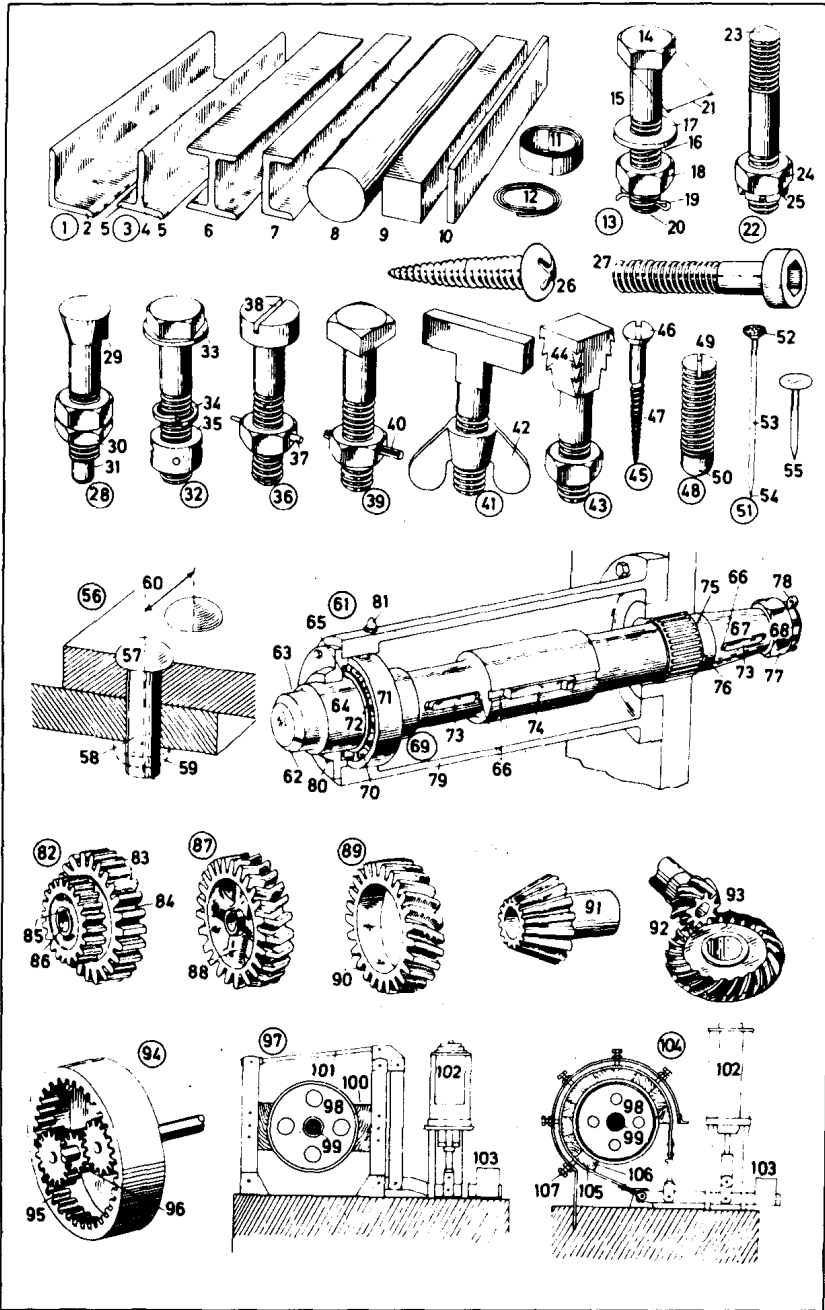
- 废料盒[箱]
- 16 bench covering of chamotte  
slabs  
耐火砖台面
- 17 water tank  
水槽
- 18 welding paste(flux)  
熔接剂(焊剂)
- 19 welding torch(blowpipe)with  
cutting attachment and guide  
tractor  
带切割附件和导向器的熔接气炬(焊  
枪, 吹管)
- 20 workpiece  
工件
- 21 oxygen cylinder  
氧气瓶
- 22 acetylene cylinder  
乙炔气瓶
- 23 cylinder trolley  
气瓶手推车
- 24 welding goggles  
焊工护目镜
- 25 chipping hammer  
凿锤
- 26 wire brush  
钢丝刷
- 27 torch lighter(blowpipe lighter)  
焊炬点火器
- 28 welding torch(blowpipe)  
焊接吹管, 焊炬
- 29 oxygen control  
氧气控制阀

- 30 oxygen connection  
氧气接头
- 31 gas connection(acetylene  
connection)  
燃气接头
- 32 gas control(acetylene control)  
燃气控制钮
- 33 welding nozzle  
焊(枪喷)嘴
- 34 cutting machine  
气割机
- 35 circular template  
圆形模板
- 36 universal cutting machine  
万能气割机
- 37 tracing head  
(气割机的)描迹头
- 38 cutting nozzle  
割嘴



- |   |   |   |
|---|---|---|
| <p>1 welding transformer<br/>焊接变压器</p> <p>2 arc welder<br/>电焊工</p> <p>3 arc welding helmet<br/>焊工帽, 焊工面罩</p> <p>4 flip-up window<br/>可上翻的护目镜</p> <p>5 shoulder guard<br/>护肩</p> <p>6 protective sleeve<br/>防护袖, 袖套</p> <p>7 electrode case<br/>焊条盒</p> <p>8 three-fingered welding glove<br/>三指电焊手套</p> <p>9 electrode holder<br/>电焊条夹把, 电极夹</p> <p>10 electrode<br/>电焊条</p> <p>11 leather apron<br/>皮围裙</p> <p>12 shin guard<br/>护胫, 护腿</p> <p>13 welding table with fume<br/>extraction equipment<br/>具抽气装置的气焊台</p> <p>14 table top<br/>气焊台面</p> <p>15 movable extractor duct<br/>可移动的抽气管</p> <p>16 extractor support<br/>抽气管支架</p> | <p>17 chipping hammer<br/>敲渣尖锤</p> <p>18 wire brush<br/>钢丝刷</p> <p>19 welding lead<br/>电焊导线[软线]</p> <p>20 electrode holder<br/>电焊条夹把, 电焊钳</p> <p>21 welding bench<br/>焊接工作台</p> <p>22 spot welding<br/>点焊</p> <p>23 spot welding electrode holder<br/>点焊电极夹(持器)</p> <p>24 electrode arm<br/>电极臂</p> <p>25 power supply(lead)<br/>电源(导线)</p> <p>26 electrode-pressure cylinder<br/>电极压力缸</p> <p>27 welding transformer<br/>焊接变压器</p> <p>28 workpiece<br/>工件</p> <p>29 foot-operated spot welder<br/>脚踏控制的点焊机</p> <p>30 welder electrode arms<br/>点焊机的电极臂</p> <p>31 foot-pedal for welding pressure<br/>adjustment<br/>调节焊接电压用的脚踏板</p> <p>32 five-fingered welding glove<br/>五指电焊手套</p> | <p>33 inert-gas torch for inert-gas<br/>welding(gas-shielded arc<br/>welding)<br/>气体保护焊焊炬(惰性气体保护焊)</p> <p>34 inert-gas(shielding-gas)supply<br/>惰性气体供给管</p> <p>35 work clamp(earthing clamp)<br/>接地夹(子)</p> <p>36 fillet gauge(Am. gage)(weld<br/>gauge)[for measuring throat<br/>thickness]<br/>焊缝(厚度)量规</p> <p>37 micrometer<br/>分厘卡</p> <p>38 measuring arm<br/>测量臂</p> <p>39 arc welding helmet<br/>焊工帽, 焊工面罩</p> <p>40 filter lens<br/>滤光镜</p> <p>41 small turntable<br/>小型转盘(磨削机)</p> |
|---|---|---|

- [material; steel, brass, aluminium (*Am.* aluminum), plastics, etc. ; in the following, steel was chosen as an example.]  
[材料: 钢、铜、铝、塑料等, 下面选钢材为例]
- 1 angle iron (angle)  
角钢
  - 2 leg (flange)  
边(凸缘)
  - 3 -7 steel girders  
钢梁
  - 3 T-iron (tee-iron)  
T型钢, 丁字钢
  - 4 vertical leg  
垂直边
  - 5 flange  
水平边(凸缘)
  - 6 H-girder (H-beam)  
H型钢梁, 工字钢
  - 7 U-channel (channel iron)  
U型钢, 槽钢
  - 8 round bar  
圆钢
  - 9 square iron (*Am.* square stock)  
方钢
  - 10 flat bar  
扁钢
  - 11 strip steel  
带钢
  - 12 iron wire  
铁丝, 钢丝
  - 13 -50 screws and bolts  
螺钉和螺栓
  - 13 hexagonal-head bolt  
六角头螺栓
  - 14 head  
螺头, 六角头
  - 15 shank  
螺杆
  - 16 thread  
螺纹
  - 17 washer  
垫圈
  - 18 hexagonal nut  
六角螺母
  - 19 split pin  
开口销
  - 20 rounded end  
圆(形末)端
  - 21 width of head (of flats)  
螺头宽度
  - 22 stud  
双头螺栓
  - 23 point (end)  
螺栓头, 螺端
  - 24 castle nut (castellated nut)  
槽顶螺母
  - 25 hole for the split pin  
开口销孔
  - 26 cross-head screw, a sheet-metal screw (self-tapping screw)  
十字头螺钉, 薄金属板螺钉(自攻螺钉)
  - 27 hexagonal socket head screw  
内六角螺钉
  - 28 countersunk-head bolt  
埋沉头螺栓
  - 29 catch  
(螺栓)掣子
  - 30 locknut (locking nut)  
锁紧螺母
  - 31 bolt (pin)  
螺栓(销)
  - 32 collar-head bolt  
环头[凸边头]螺栓
  - 33 set collar (integral collar)  
定位环, 固定(轴)环
  - 34 spring washer (washer)  
弹簧垫圈
  - 35 round nut, an adjusting nut  
圆螺母, 一种可调节螺母
  - 36 cheese-head screw, a slotted screw  
圆柱头螺钉, 有槽螺钉
  - 37 tapered pin  
锥形销
  - 38 screw slot (screw slit, screw groove)  
螺钉头的槽, 螺丝槽
  - 39 square-head bolt  
方头螺栓
  - 40 grooved pin, a cylindrical pin  
有槽销, 一种圆柱形销
  - 41 T-head bolt  
T形头螺栓
  - 42 wing nut (fly nut, butterfly nut)  
翼形螺母(蝶形螺母)
  - 43 rag bolt  
棘螺栓
  - 44 barb  
倒刺
  - 45 wood screw  
木螺钉
  - 46 countersunk head  
埋头, 沉头
  - 47 wood screw thread  
木螺钉螺纹
  - 48 grub screw  
无头螺钉, 定位螺钉
  - 49 pin slot (pin slit, pin groove)  
销槽
  - 50 round end  
圆尾端
  - 51 nail (wire nail)  
钉子(铁钉)
  - 52 head  
钉头
  - 53 shank  
钉杆, 钉体
  - 54 point  
钉尖
  - 55 roofing nail  
大头钉
  - 56 riveting (lap riveting)  
铆接
  - 57 -60 rivet  
铆钉
  - 57 set head (swage head, die head), a rivet head  
铆钉头
  - 58 rivet shank  
铆钉杆
  - 59 closing head  
铆紧帽
  - 60 pitch of rivets  
铆钉间距
  - 61 shaft  
轴
  - 62 chamfer (bevel)  
倒棱, 倒角(斜面)
  - 63 journal  
轴端
  - 64 neck  
轴颈
  - 65 seat  
轴座
  - 66 keyway  
键槽
  - 67 conical seat (cone)  
锥形座(锥体)
  - 68 thread  
螺纹
  - 69 ball bearing, an antifriction bearing  
滚珠轴承, 一种耐磨轴承
  - 70 steel ball (ball)  
(钢)滚珠
  - 71 outer race  
(轴承)外圈
  - 72 inner race  
(轴承)内圈
  - 73 -74 keys  
键
  - 73 sunk key (feather)  
埋头键(平键)
  - 74 gib (gib-headed key)  
扁键(钩头键)
  - 75 -76 needle roller bearing  
滚针轴承
  - 75 needle cage  
滚针保持器
  - 76 needle  
滚针
  - 77 castle nut (castellated nut)  
槽顶螺母
  - 78 split pin  
开口销
  - 79 casing  
轴壳, 罩壳
  - 80 casing cover  
轴盖, 罩(壳)盖
  - 81 grease nipple (lubricating nipple)  
加油嘴, 润滑脂嘴
  - 82 -96 gear wheels, cog wheels  
齿轮
  - 82 stepped gear wheel  
阶梯式齿轮
  - 83 cog (tooth)  
轮齿(轮牙)
  - 84 space between teeth  
齿间距
  - 85 keyway (key seat, key slot)  
键槽(键座)
  - 86 bore  
内径
  - 87 herringbone gear wheel  
人字齿轮
  - 88 spokes (arms)  
辐条
  - 89 helical gearing (helical spur wheel)  
螺旋齿轮
  - 90 sprocket  
链齿
  - 91 bevel gear wheel (bevel wheel)  
斜面齿轮
  - 92 -93 spiral toothing  
螺旋锥齿啮合
  - 92 pinion  
小齿轮
  - 93 crown wheel  
冠状齿轮
  - 94 epicyclic gear (planetary gear)  
周转齿轮(行星齿轮)
  - 95 internal toothing  
内齿轮
  - 96 external toothing  
外齿轮
  - 97 -107 absorption dynamometer  
制动测功器[仪]
  - 97 shoe brake (check brake, block brake)

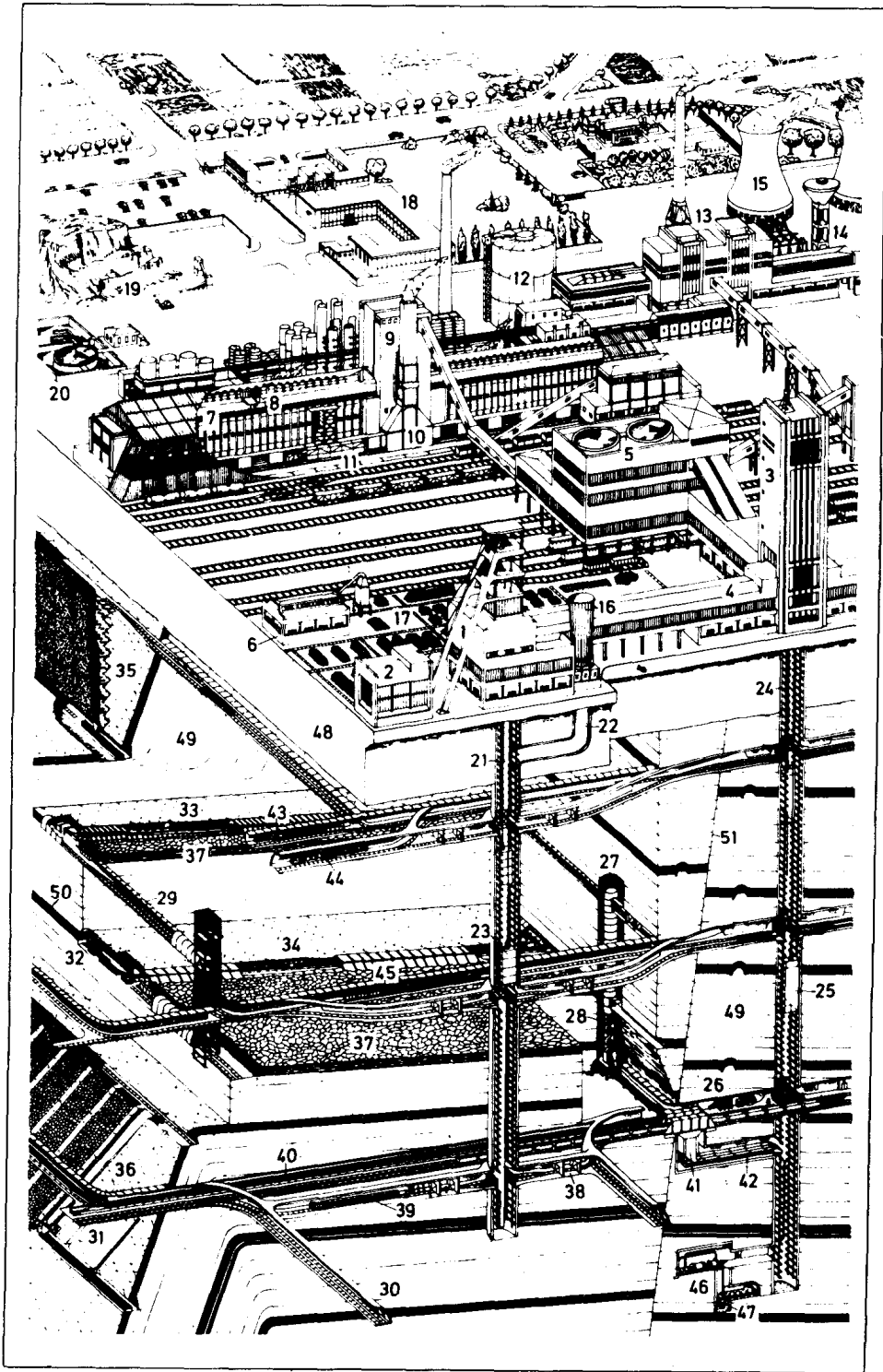


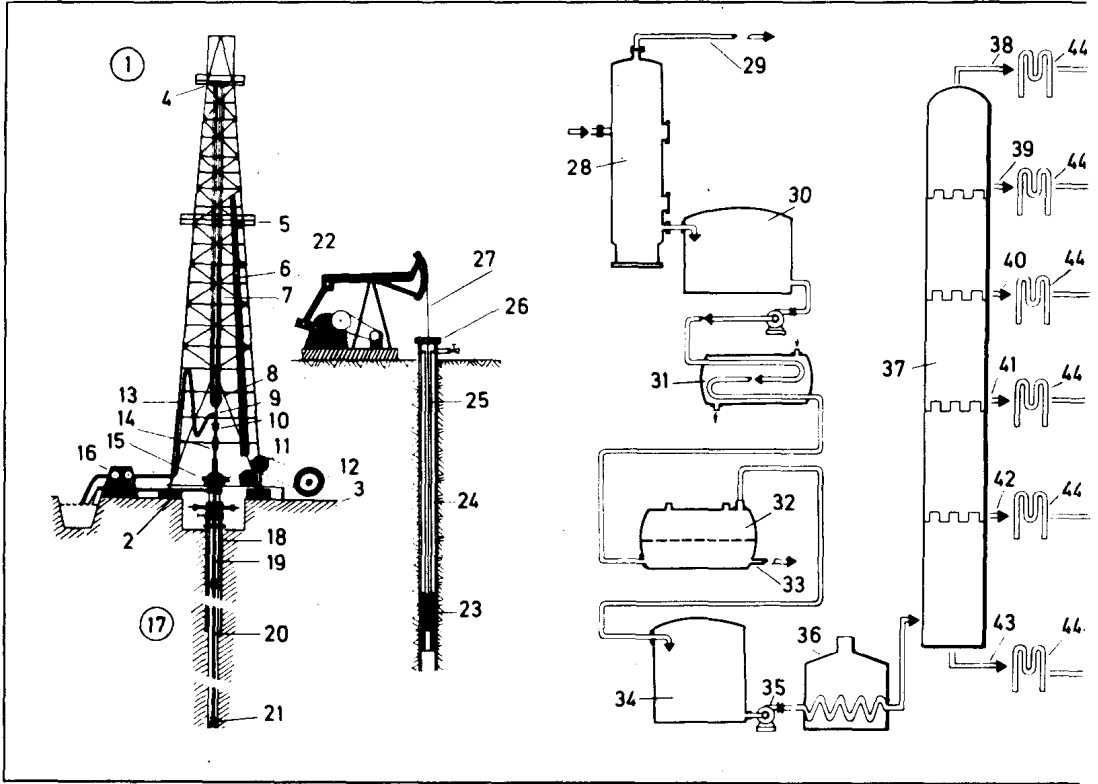
蹄[瓦]式制动器  
 98 brake pulley  
 制动(滑)轮  
 99 brake shaft (brake axle)  
 制动轴  
 100 brake block (brake shoe)

制动块[瓦]  
 101 pull rod 拉杆  
 102 brake magnet 制动磁铁  
 103 brake weight 制动配重  
 104 band brake

带式制动器  
 105 brake band 制动带  
 106 brake lining 制动衬(板)  
 107 adjusting screw, for even application of the brake  
 使制动器平稳用的调节螺钉

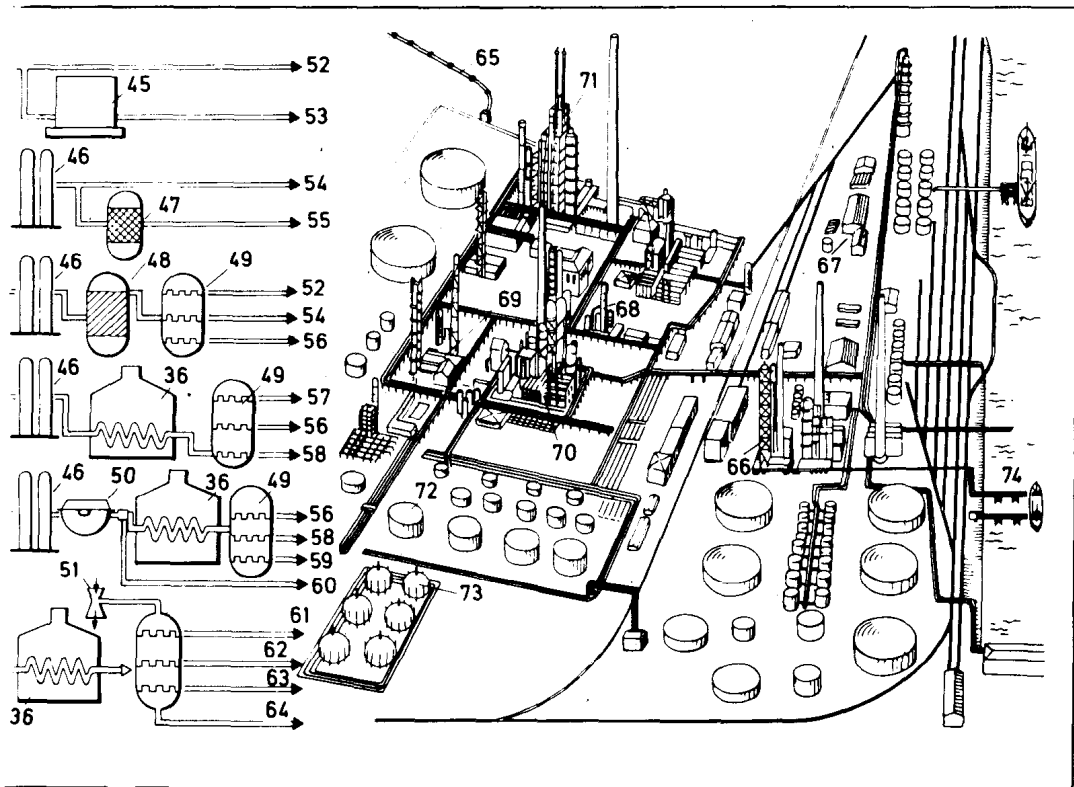
- 1 -51 coal mine (colliery, pit)  
煤矿
- 1 pithead gear (headgear)  
井口建筑(井架)
- 2 winding engine house  
卷扬机房
- 3 pithead frame (head frame)  
井架
- 4 pithead building  
井口建筑物
- 5 processing plant  
加工场[厂]
- 6 sawmill  
锯木厂
- 7 -11 coking plant  
炼焦厂
- 7 battery of coke ovens  
炼焦炉组
- 8 larry car (larry, charging car)  
运[加]煤车(斗底车)
- 9 coking coal tower  
焦煤塔
- 10 coke-quenching tower  
熄焦塔
- 11 coke-quenching car  
熄焦车
- 12 gasometer  
煤气贮罐
- 13 power plant (power station)  
发电厂(发电站)
- 14 water tower  
水塔
- 15 cooling tower  
冷却塔
- 16 mine fan  
矿坑换气装置
- 17 depot  
堆栈
- 18 administration building (office building, offices)  
办公大楼
- 19 tip heap (spoil heap)  
矸石堆[场]
- 20 cleaning plant  
洗煤厂
- 21 -51 underground workings  
(underground mining)  
地下作业(地下采矿)
- 21 ventilation shaft  
(通)风井
- 22 fan drift  
扇风机风道
- 23 cage-winding system with cages  
罐笼及其卷扬[提升]系统
- 24 main shaft  
主井, 主坑道
- 25 skip-winding system  
箕斗卷扬[提升]系统
- 26 winding inset  
井底装卸(箕斗)处
- 27 staple shaft  
暗井, 盲井
- 28 spiral chute  
螺旋槽(溜道)
- 29 gallery along seam  
沿煤层的平巷, 上山巷道
- 30 lateral  
走向平巷, 联络巷
- 31 cross-cut  
石门
- 32 tunnelling (Am. tunneling)  
machine  
隧道[巷道]掘进机
- 33 -37 longwall faces  
长壁工作面
- 33 horizontal ploughed longwall face  
水平割煤长壁工作面
- 34 horizontal cut longwall face  
水平掏槽长壁工作面
- 35 vertical pneumatic pick longwall face  
垂直气压掘起长壁工作面
- 36 diagonal ram longwall face  
倾斜采煤长壁工作面
- 37 goaf (gob, waste)  
采空区
- 38 air lock  
风闸, 风门
- 39 transportation of men by cars  
车辆运人
- 40 belt conveying  
皮带输送
- 41 raw coal bunker  
原[粗]煤仓
- 42 charging conveyor  
装煤输送机
- 43 transportation of supplies by monorail car  
单轨车辆运物
- 44 transportation of men by monorail car  
单轨车辆运人
- 45 transportation of supplies by mine car  
矿车运物
- 46 drainage  
排水设备
- 47 sump (sink)  
水仓
- 48 capping  
表土
- 49 [layer of] coal-bearing rock  
含煤(岩石)层
- 50 coal seam  
煤层
- 51 fault  
断层





- |   |  |   |
|---|--|---|
| <p><b>1 - 21 oil drilling</b><br/>石油钻探</p> <p><b>1</b> drilling rig<br/>钻井机械[设备]</p> <p><b>2</b> substructure<br/>井架底座(基础结构)</p> <p><b>3</b> crown safety platform<br/>架顶安全平台</p> <p><b>4</b> crown blocks<br/>顶滑车, 天车</p> <p><b>5</b> working platform, an intermediate platform<br/>工作平台, 一个中间平台</p> <p><b>6</b> drill pipes<br/>钻杆</p> <p><b>7</b> drilling cable(drilling line)<br/>钻油井用的钢丝绳</p> <p><b>8</b> travelling (Am. traveling) block<br/>游动滑车</p> <p><b>9</b> hook 大钩</p> <p><b>10</b> swivel<br/>旋转龙头</p> <p><b>11</b> draw works, a hoist<br/>绞车</p> <p><b>12</b> engine<br/>发动机</p> <p><b>13</b> standpipe and rotary hose<br/>竖管和(旋转)泥浆管</p> <p><b>14</b> kelly 方钻杆</p> <p><b>15</b> rotary table<br/>转盘</p> <p><b>16</b> slush pump(mud pump)</p> | <p><b>17</b> well<br/>钻井</p> <p><b>18</b> casing 套管</p> <p><b>19</b> drilling pipe<br/>钻杆</p> <p><b>20</b> tubing 井管</p> <p><b>21</b> drilling bit; kinds; fishtail (blade) bit, rock (Am. roller) bit, core bit<br/>钻头(种类: 鱼尾钻头, 岩石钻头, 岩心钻头)</p> <p><b>22 - 27 oil (crude oil) production</b><br/>原油生产</p> <p><b>22</b> pumping unit (pump)<br/>抽油装置(油井泵)</p> <p><b>23</b> plunger<br/>柱塞</p> <p><b>24</b> tubing<br/>井管, 油管</p> <p><b>25</b> sucker rods (pumping rods)<br/>抽油杆(泵杆)</p> <p><b>26</b> stuffing box<br/>填料盒</p> <p><b>27</b> polish (polished) rod<br/>抛光杆</p> <p><b>28 - 30 treatment of crude oil</b><br/>[diagram]<br/>原油处理[简图]</p> <p><b>28</b> gas separator<br/>气体分离器</p> <p><b>29</b> gas pipe (gas outlet)<br/>气管(排气管)</p> <p><b>30</b> wet oil tank (wash tank)</p> | <p><b>31</b> water heater<br/>热水器</p> <p><b>32</b> water and brine separator<br/>水、盐分离器</p> <p><b>33</b> salt water pipe (salt water outlet)<br/>盐水管(盐水排气管)</p> <p><b>34</b> oil tank<br/>油罐</p> <p><b>35</b> trunk pipeline for oil [to the refinery or transport by tanker lorry (Am. tank truck), oil tanker or pipeline]<br/>油管干线(通至炼油厂或经油罐车、油轮、输油管转运)</p> <p><b>36 - 64 processing of crude oil</b><br/>[diagram]<br/>原油加工流程[简图]</p> <p><b>36</b> oil furnace (pipe still)<br/>石油加热炉(管式蒸馏釜)</p> <p><b>37</b> fractionating column (distillation column) with trays<br/>带托盘的分馏塔(蒸馏塔)</p> <p><b>38</b> top gases (tops)<br/>顶部气体</p> <p><b>39</b> light distillation products<br/>轻蒸馏物</p> <p><b>40</b> heavy distillation products<br/>重蒸馏物</p> |
|---|--|---|



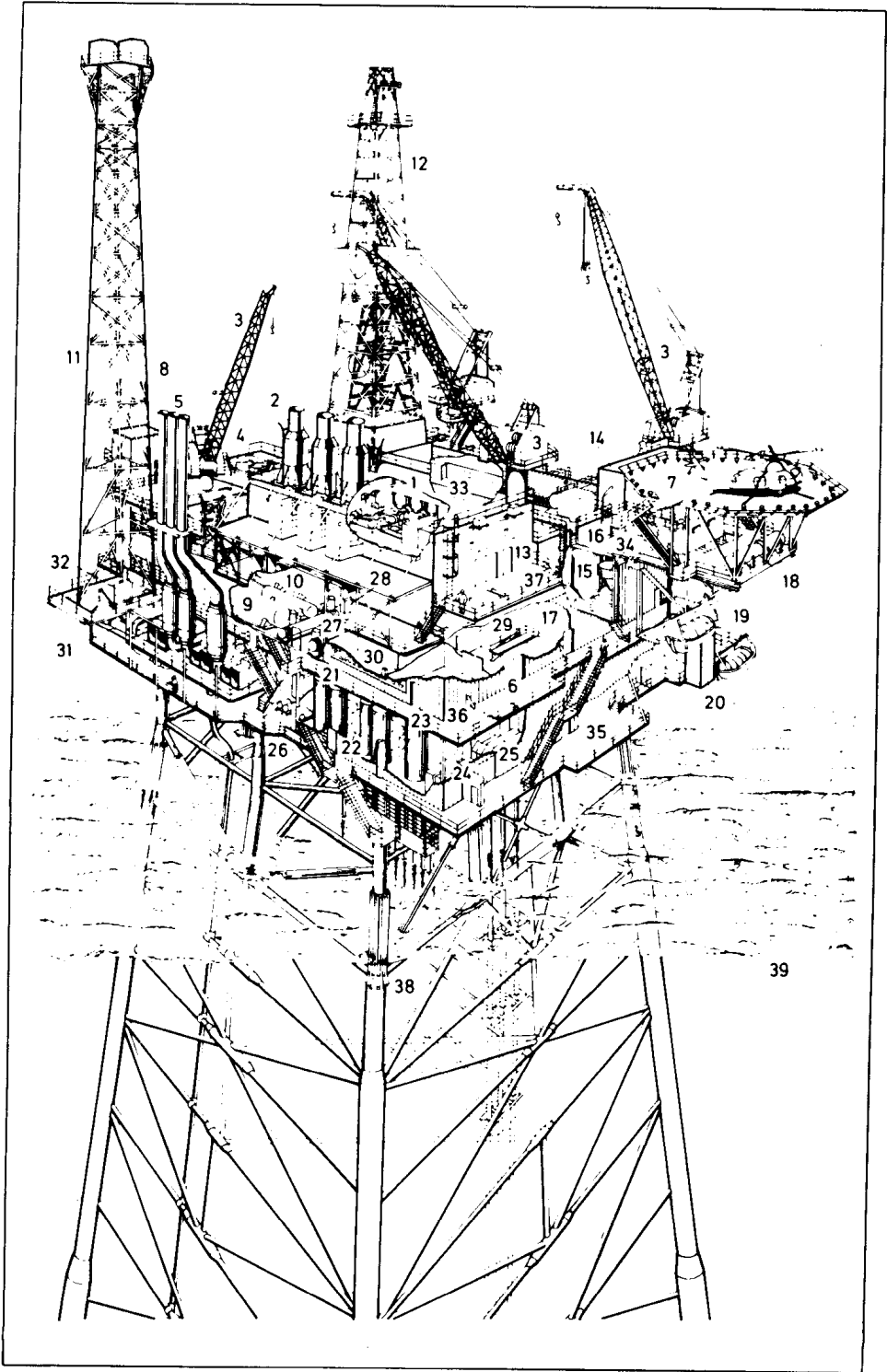


- 41 petroleum  
石油
- 42 gas oil component  
粗石油
- 43 residue  
滓油, 残油
- 44 condenser (cooler)  
冷凝器(冷却器)
- 45 compressor  
压缩机
- 46 desulphurizing (desulphurization, Am. desulfurizing, desulfurization) plant  
脱硫装置[设备]
- 47 reformer (hydroformer, platformer)  
重整装置(氢重整, 铂重整)
- 48 catalytic cracker (cat cracker)  
催化裂解装置
- 49 distillation column  
蒸馏塔
- 50 de-waxing (wax separation)  
脱腊装置
- 51 vacuum equipment  
真空[减压]设备
- 52-64 oil products  
石油产品
- 52 fuel gas  
燃料气
- 53 liquefied petroleum gas (liquid gas)  
液化石油气(液化气)

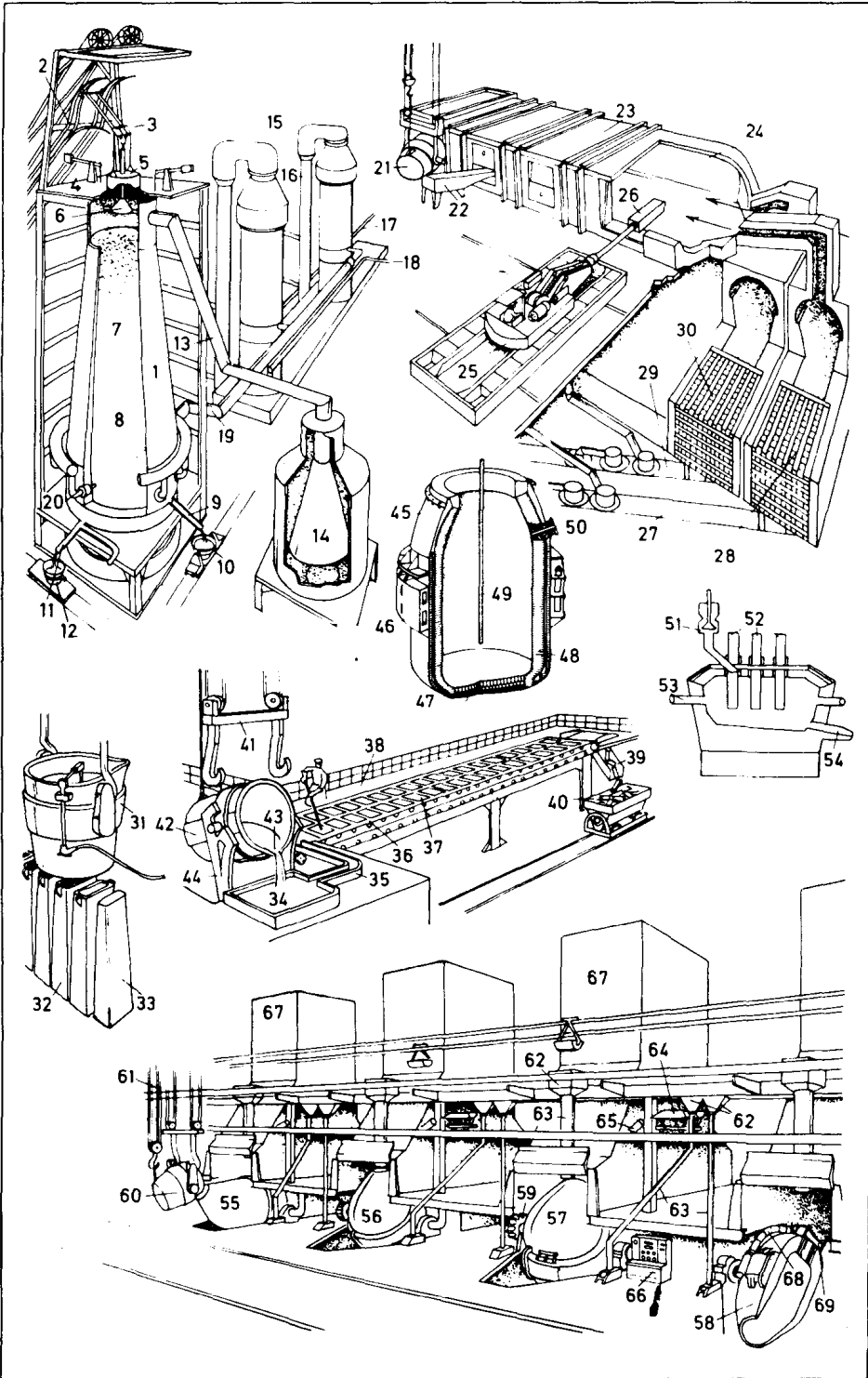
- 54 regular grade petrol (Am. gasoline)  
普通汽油
- 55 super grade petrol (Am. gasoline)  
优质汽油
- 56 diesel oil  
柴油
- 57 aviation fuel  
航空燃油
- 58 light fuel oil  
轻燃料油
- 59 heavy fuel oil  
重燃料油
- 60 paraffin (paraffin oil, kerosene)  
煤油
- 61 spindle oil  
锭子油
- 62 lubrication oil  
润滑油
- 63 cylinder oil  
汽缸油
- 64 bitumen  
沥青
- 65 -74 oil refinery  
炼油厂
- 65 pipeline (oil pipeline)  
管道(输油管)
- 66 distillation plants  
蒸馏装置, 蒸馏塔
- 67 lubricating oil refinery  
润滑油炼油厂
- 68 desulphurizing

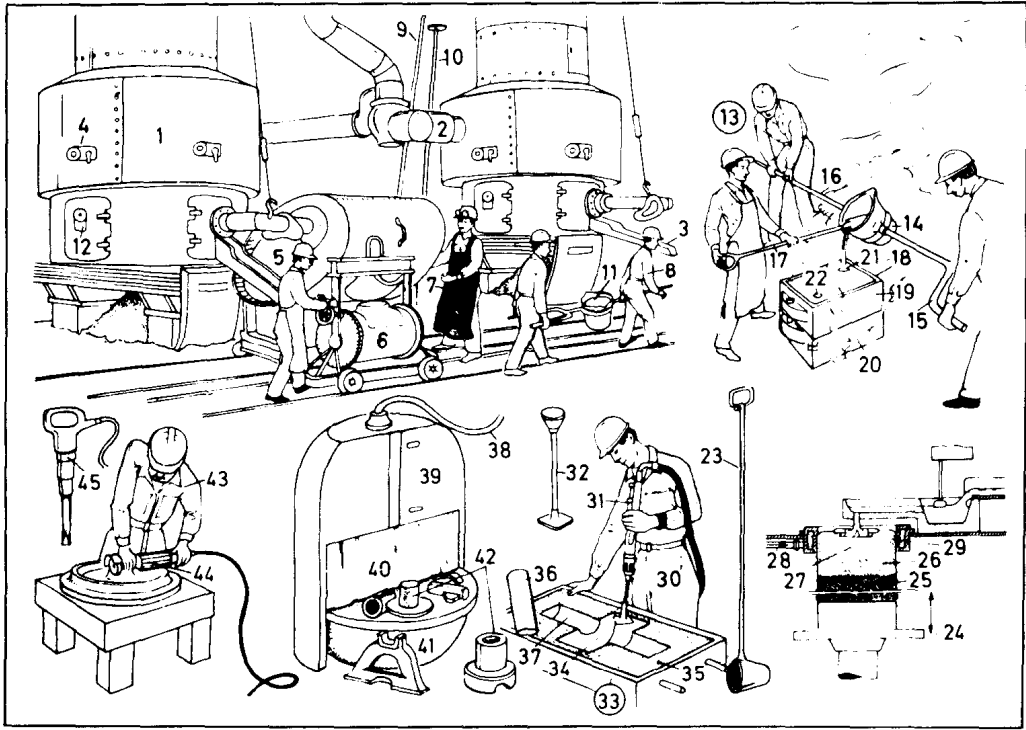
- (desulphurization, Am. desulfurizing, desulfurization) plant  
脱硫装置[设备]
- 69 gas-separating plant  
气体分离装置
- 70 catalytic cracking plant  
催化裂解装置
- 71 catalytic reformer  
催化重整装置
- 72 storage tank  
储罐
- 73 spherical tank  
球形罐
- 74 tanker terminal  
油轮码头

- 1 -39 drilling rig(oil rig)  
钻井设备(钻油设备)
- 1 -37 drilling platform  
钻探平台
- 1 power station  
发电站
- 2 generator exhausts  
发电机排气装置
- 3 revolving crane(pedestal crane)  
旋转式起重机(支座式起重机)
- 4 piperack  
管架
- 5 turbine exhausts  
涡轮机排气装置
- 6 materials store  
材料仓库,物料库
- 7 helicopter deck(heliport deck, heliport)  
直升机降落平台,直升机甲板
- 8 elevator  
升降机
- 9 oil and gas separator  
油气分离器
- 10 test oil and gas separators(test separators)  
试验用油气分离器
- 11 emergency flare stack  
紧急(天然气)火炬装置
- 12 derrick  
井架
- 13 diesel tank  
柴油罐
- 14 office building  
办公大楼
- 15 cement storage tanks  
水泥储罐
- 16 drinking water tank  
饮用水罐
- 17 salt water tank  
盐水罐
- 18 jet fuel tanks  
喷汽燃料罐
- 19 lifeboats  
救生艇
- 20 elevator shaft  
升降机井
- 21 compressed-air reservoir  
压缩空气储罐
- 22 pumping station  
泵站
- 23 air compressor  
空气压缩机
- 24 air lock  
气闸
- 25 seawater desalination plant  
海水去盐[淡化]设备
- 26 filters for diesel fuel  
柴油过滤器
- 27 gas cooler  
气体冷却器
- 28 control panel for the separators  
分离器控制盘
- 29 toilets(lavatories)  
卫生间(厕所)
- 30 workshop  
工场
- 31 pig trap[the 'pig' is used to clean the oil pipeline]  
刮管器(用来清理油管内壁)
- 32 control room  
控制室
- 33 accommodation modules  
(accommodation)  
起居舱
- 34 high-pressure cementing pumps  
高压注水泥泵
- 35 lower deck  
下甲板
- 36 middle deck  
中甲板
- 37 top deck(main deck)  
上甲板(主甲板)
- 38 substructure  
底部结构
- 39 mean sea level  
海平面



- 1-20 blast furnace plant  
高炉设备
- 1 blast furnace, a shaft furnace  
高炉, 一种立炉
- 2 furnace incline (lift) for ore and flux or coke  
装矿石、助熔剂或焦炭的炉上斜桥
- 3 skip hoist  
吊斗提升机, 料车
- 4 charging platform  
加料(平)台
- 5 receiving hopper  
料斗
- 6 bell  
料钟
- 7 blast furnace shaft  
炉身
- 8 smelting section  
熔化[冶炼]区
- 9 slag escape  
出渣口, 渣道
- 10 slag ladle  
渣桶
- 11 pig iron (crude iron, iron) runout  
出铁口
- 12 pig iron (crude iron, iron) ladle  
铁水罐
- 13 downtake  
煤气下降管
- 14 dust catcher, a dust-collecting machine  
除尘器, 一种集尘器
- 15 hot-blast stove  
热风炉
- 16 external combustion chamber  
外燃室
- 17 blast main  
主送风管, 冷风管道
- 18 gas pipe  
煤气管道
- 19 hot-blast pipe  
热风管道
- 20 tuyère  
风口
- 21 -69 steelworks  
炼钢设备
- 21-30 Siemens-Martin open-hearth furnace  
平炉, 西门马丁炉
- 21 pig iron (crude iron, iron) ladle  
铁水罐
- 22 feed runner  
(装)料槽
- 23 stationary furnace  
固定(式)炉
- 24 hearth  
炉膛
- 25 charging machine  
加[装]料机
- 26 scrap iron charging box  
废铁加料箱
- 27 gas pipe  
煤气管道
- 28 gas regenerator chamber  
煤气蓄热室
- 29 air feed pipe  
空气(进入)管道
- 30 air regenerator chamber  
空气蓄热室
- 31 [bottom-pouring] steel-casting ladle with stopper  
具有塞棒的钢铸浇桶(底部出钢)
- 32 ingot mould (Am. mold)  
钢锭模
- 33 steel ingot  
钢锭
- 34-44 pig-casting machine  
生铁块铸造机, 铸锭机
- 34 pouring end  
浇注端
- 35 metal runner  
流铁道, 浇道
- 36 series (strand) of moulds (Am. molds)  
锭模排
- 37 mould (Am. mold)  
锭模, 铸模
- 38 catwalk  
桥形通道, 过道
- 39 discharging chute  
出料斜槽, 出料口
- 40 pig  
生铁块
- 41 travelling (Am. traveling) crane  
行车, 移动式起重机
- 42 top-pouring pig iron (crude iron, iron) ladle  
上浇注罐[包]
- 43 pouring ladle lip  
浇注口
- 44 tilting device (tipping device, Am. dumping device)  
倾翻[转]装置
- 45-50 oxygen-blowing converter (L-D converter, Linz-Donawitz converter)  
吹氧转炉
- 45 conical converter top  
锥形转炉炉顶
- 46 mantle  
环壳, 托圈
- 47 solid converter bottom  
转炉炉底
- 48 fireproof lining (refractory lining)  
耐火炉衬
- 49 oxygen lance  
氧气吹管, 氧枪
- 50 tapping hole (tap hole)  
出钢口
- 51 -54 Siemens electric low-shaft furnace  
(西门子)低炉身电炉
- 51 feed  
进料口
- 52 electrodes [arranged in a circle]  
电极[排成圆形]
- 53 bustle pipe  
通气管
- 54 runout  
出钢槽
- 55-69 Thomas converter (basic Bessemer converter)  
托马斯转炉(碱性贝氏转炉)
- 55 charging position for molten pig iron  
加铁水位置
- 56 charging position for lime  
加石灰位置
- 57 blow position  
吹炼位置
- 58 discharging position  
出钢位置
- 59 tilting device (tipping device, Am. dumping device)  
倾翻[转]装置
- 60 crane-operated ladle  
(起重机操作的)铁水包, 吊包
- 61 auxiliary crane hoist  
辅助起重吊车
- 62 lime bunker  
石灰料斗
- 63 downpipe  
落料管
- 64 tipping car (Am. dump truck)  
卸料车
- 65 scrap iron feed  
废铁槽, 废钢加入口
- 66 control desk  
控制台
- 67 converter chimney  
转炉烟囱
- 68 blast main  
进风主管
- 69 wind box  
风箱





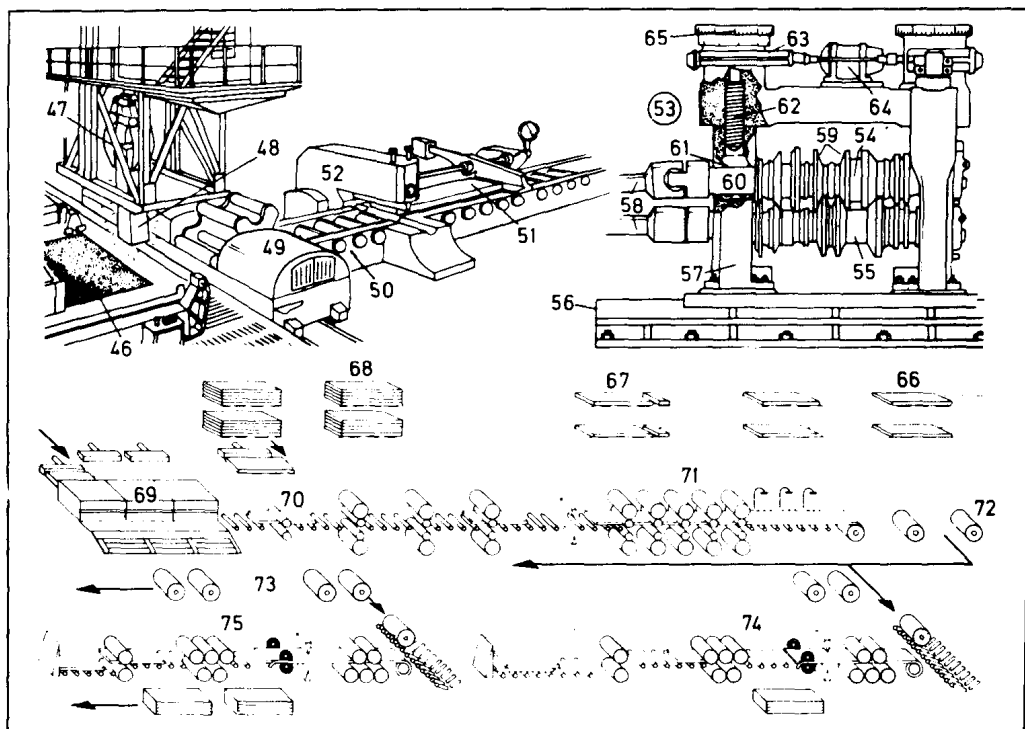
1-45 iron foundry

铸铁工场

1-12 melting plant

熔化设备

- 1 cupola furnace (cupola), a melting furnace  
化铁炉, 一种熔化铁的炉子
- 2 blast main (blast inlet, blast pipe)  
主风管, 进风(主)管
- 3 tapping spout  
出铁槽
- 4 spyhole  
观察孔
- 5 tilting-type hot-metal receiver  
倾转式前炉
- 6 mobile drum-type ladle  
可移动式铁水包[鼓形浇包]
- 7 melter  
熔铁工, 炉工
- 8 founder (caster)  
铸工
- 9 tap bar (tapping bar)  
出铁杆[棒]
- 10 bott stick (Am. bot stick)  
泥塞杆[棒]
- 11 molten iron  
铁水
- 12 slag spout 出渣口
- 13 casting team  
浇铸班[组]
- 14 hand shank 手转铁水包
- 15 double handle (crutch)  
双手柄(叉形柄)
- 16 carrying bar  
抬杆, 抬棒
- 17 skimmer rod  
挡[撇]渣棒
- 18 closed moulding (Am. molding) box  
合上的型箱
- 19 upper frame (cope)  
上型箱
- 20 lower frame (drag)  
下型箱
- 21 runner (runner gate, down-gate)  
浇口
- 22 riser (riser gate)  
冒口
- 23 hand ladle  
手勺(长柄勺)
- 24-29 continuous casting  
连续铸造
- 24 sinking pouring floor  
下沉式浇铸底板
- 25 solidifying pig  
凝固的铸锭
- 26 solid stage  
固体状态
- 27 liquid stage  
液体状态
- 28 water-cooling system  
水冷系统
- 29 mould (Am. mold) wall  
型壁
- 30-37 moulding (Am. molding) department (moulding shop)  
造型车间
- 30 moulder (Am. molder)  
造型工, 砂模技工
- 31 pneumatic rammer  
风动捣棒
- 32 hand rammer  
手捣杆
- 33 open moulding (Am. molding) box  
分开的型箱
- 34 pattern  
模型
- 35 moulding (Am. molding) sand  
型砂
- 36 core  
型芯
- 37 core print  
型芯头
- 38-45 cleaning shop (fettling shop)  
清砂车间
- 38 steel grit or sand delivery pipe  
钢砂供给管
- 39 rotary-table shot-blasting machine  
转台式喷砂机
- 40 grit guard  
砂保护层, 喷砂护屏
- 41 revolving table  
(回)转台
- 42 casting  
铸件
- 43 fettler  
清砂工
- 44 pneumatic grinder  
风动砂轮机, 气动研磨机
- 45 pneumatic chisel  
风凿, 风铲



46 -75 rolling mill

轧钢机

46 soaking pit  
均热(坑式)炉

47 soaking pit crane  
均热(坑式)炉吊车

48 ingot  
铸锭、钢锭

49 ingot tipper  
钢锭倾卸车

50 blooming train  
初轧机组

51 workpiece  
工件

52 bloom shears  
初轧剪切机

53 two-high mill  
二辊式轧(钢)机

54 -55 set of rolls (set of rollers)  
成套轧辊

54 upper roll (upper roller)  
上轧辊

55 lower roll (lower roller)  
下轧辊

56 -60 roll stand  
轧机架、辊子架

56 base plate  
底板[盘]

57 housing (frame)  
机架

58 coupling spindle  
联轴器

59 groove  
轧槽

60 roll bearing  
轧钢机

轧辊轴承

61 -65 adjusting equipment  
调整装置

61 chock  
轴承座

62 main screw  
主螺旋、压力螺旋

63 gear  
齿轮

64 motor  
电动机

65 indicator for rough and fine  
adjustment  
粗调和微调指示器

66 -75 continuous rolling mill train  
for the manufacture of strip  
[diagram]

制造带钢用的连轧机组[简图]

66 -68 processing of semi-finished  
product  
半成品加工

66 semi-finished product  
半成品

67 gas cutting installation  
火焰装置、煤气切割机

68 stack of finished steel sheets  
钢板成品堆

69 continuous reheating furnaces  
连续式加热炉

70 blooming train  
初轧机组

71 finishing train  
精轧机组

72 coiler  
盘卷器、带钢卷取装置

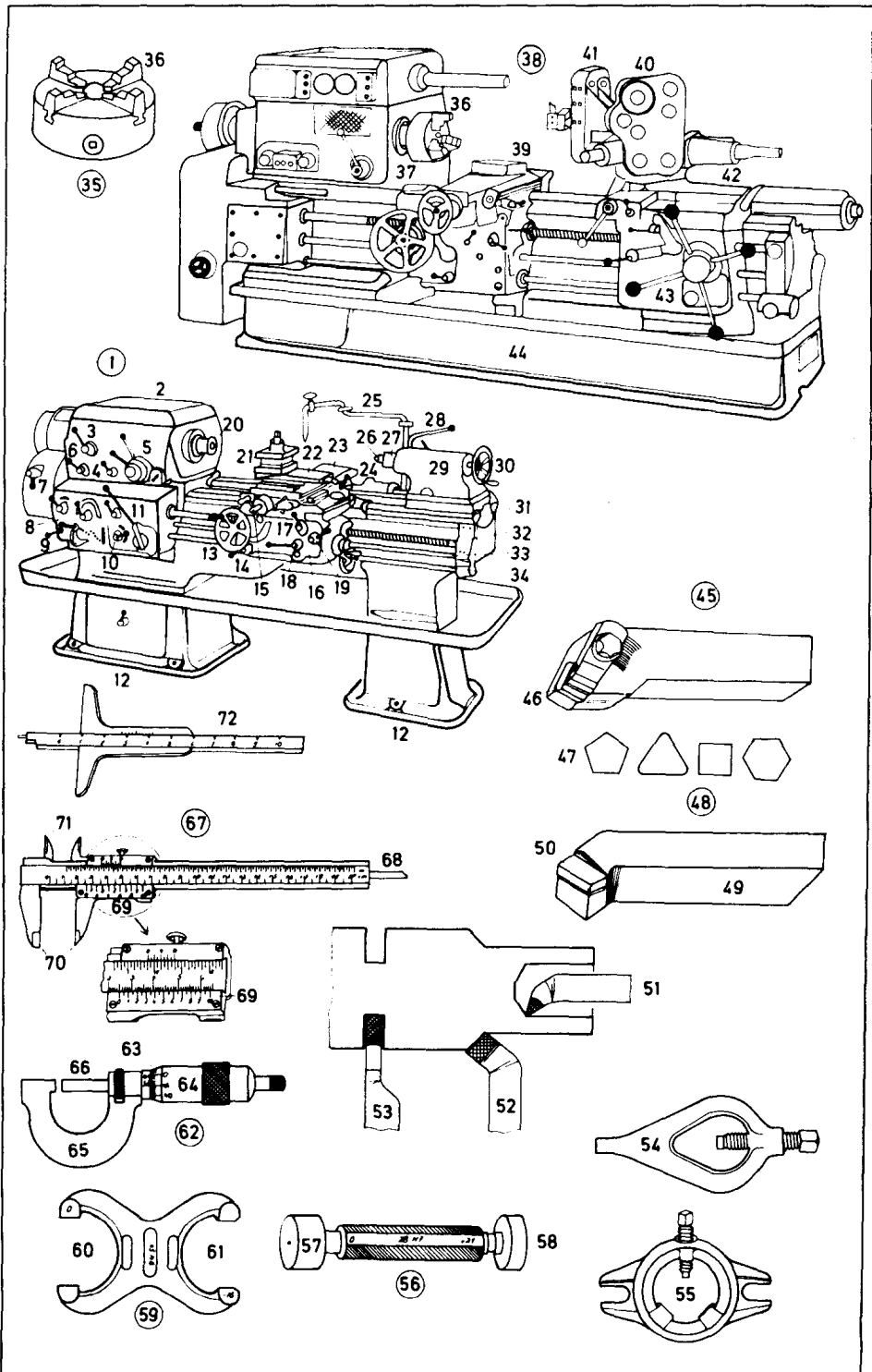
73 collar bearing for marketing  
供销售的带钢卷

74 5mm shearing train  
5毫米的剪板机组

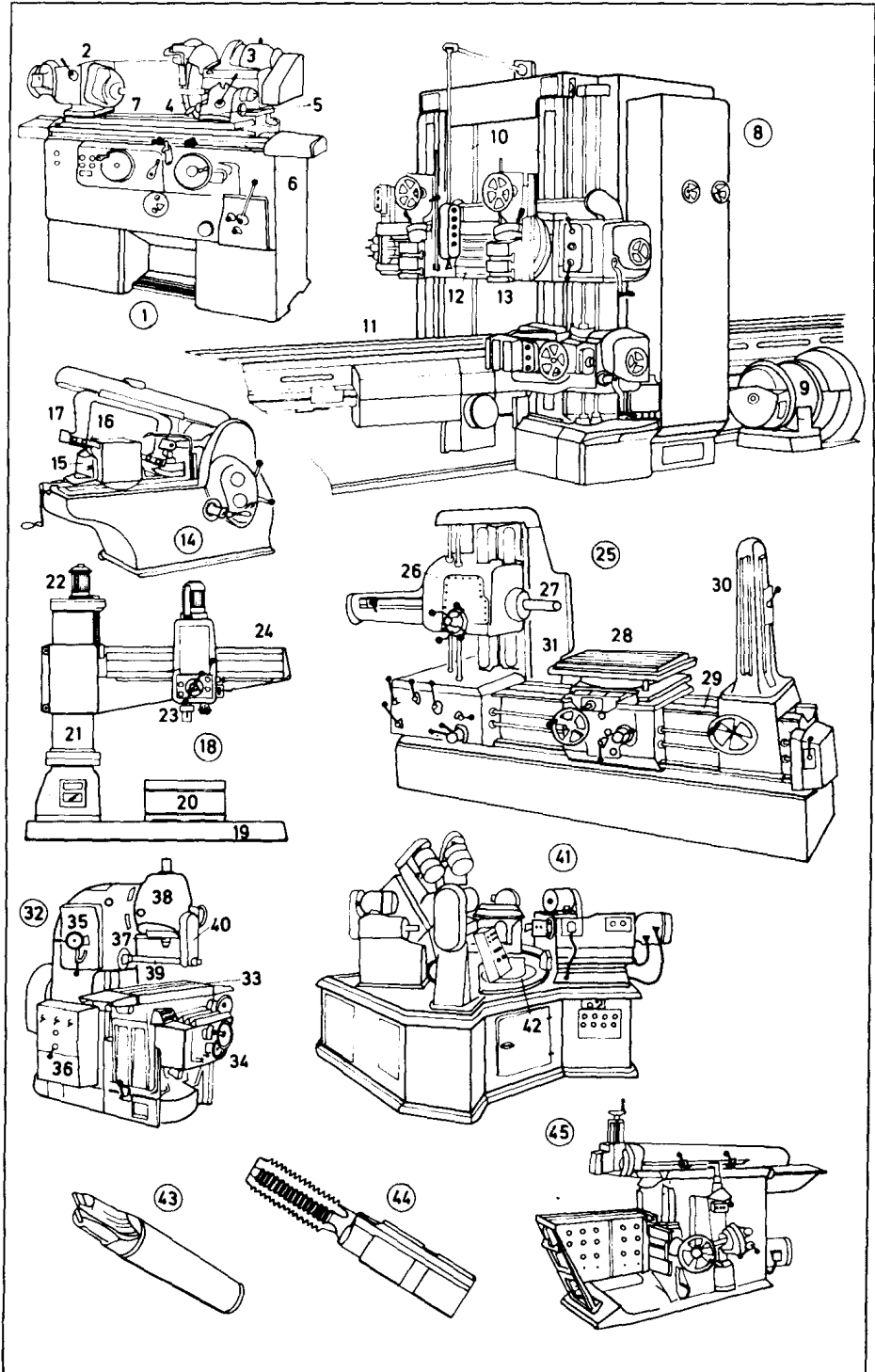
75 10mm shearing train  
10毫米的剪板机组

- 1 centre (Am. center) lathe  
普通车床, 顶尖车床
- 2 headstock with gear control (geared headstock)  
变速主轴箱
- 3 reduction drive lever  
减速手柄
- 4 lever for normal and coarse threads  
车普通螺纹和粗牙螺纹用的手柄
- 5 speed change lever  
变速手柄
- 6 leadscrew reverse-gear lever  
丝杠[导螺杆]换向齿轮手柄
- 7 change-gear box  
变速齿轮箱, 挂轮箱
- 8 feed gearbox (Norton tumbler gear)  
进给箱(诺顿换向齿轮)
- 9 levers for changing the feed and thread pitch  
进给和螺距变速手柄
- 10 feed gear lever (tumbler lever)  
进给齿轮手柄
- 11 switch lever for right or left hand action of main spindle  
主轴左右转手柄
- 12 lathe foot (footpiece)  
车床底座
- 13 leadscrew handwheel for traversing of saddle (longitudinal movement of saddle)  
溜板移动用丝杠手轮(溜板纵向移动)
- 14 tumbler reverse lever  
倒顺换向手柄
- 15 feed screw  
进给螺旋
- 16 apron (saddle apron, carriage apron)  
档板(溜板箱)
- 17 lever for longitudinal and transverse motion  
纵向和横向移动手柄
- 18 drop (dropping) worm (feed trip, feed tripping device) for engaging feed mechanisms  
接合进给机构用的下降螺杆[脱落蜗杆]
- 19 lever for engaging half nut of leadscrew (lever for clasp nut engagement)  
接合丝杠开台螺母用的手柄(夹紧螺帽的接合手柄)
- 20 lathe spindle  
车床(主)轴
- 21 tool post  
夹刀柱, 刀座
- 22 top slide (tool slide, tool rest)  
上溜板(刀具滑台[溜板], 刀架)
- 23 cross slide  
横向溜板, 横滑台
- 24 bed slide  
纵向溜板, 床身滑台
- 25 coolant supply pipe  
冷却液(供给)管
- 26 tailstock centre (Am. center)  
尾座顶尖
- 27 barrel (tailstock barrel)  
尾座套筒
- 28 tailstock barrel clamp lever  
尾座套筒夹紧手柄
- 29 tailstock  
尾座
- 30 tailstock barrel adjusting handwheel  
尾座套筒调整手轮
- 31 lathe bed (车床)床身
- 32 leadscrew  
主螺杆
- 33 feed shaft  
进给轴
- 34 reverse shaft for right and left hand motion and engaging and disengaging  
左右手动作和离合转换轴
- 35 four-jaw chuck (four-jaw independent chuck)  
四爪夹头[卡盘](四爪独立夹头)
- 36 gripping jaw  
夹爪, 卡爪
- 37 three-jaw chuck (three-jaw self-centring, self-centering, chuck)  
三爪夹头[卡盘](三爪自动定心夹头)
- 38 turret lathe  
转塔式车床, 六角车床
- 39 cross slide  
横向溜板, 横滑台
- 40 turret  
转塔, 六角头
- 41 combination toolholder (multiple turning head)  
组合刀具支架(多刀转塔)
- 42 top slide  
刀具溜板
- 43 star wheel  
星形手轮
- 44 coolant tray for collecting coolant and swarf  
收集冷却液和切屑的冷却液槽
- 45-53 lathe tools  
车床刀具, 车刀
- 45 tool bit holder (clamp tip tool) for adjustable cutting tips  
调整截割喷嘴用的刀尖块架(夹刀头的工具)
- 46 adjustable cutting tip (clamp tip) of cemented carbide or oxide ceramic  
烧结碳化物和氧化陶瓷的调整截割喷嘴(刀头)
- 47 shapes of adjustable oxide ceramic tips  
可调式氧化陶瓷刀头形状
- 48 lathe tool with cemented carbide cutting edge  
具烧结碳化物刀刃的车刀
- 49 tool shank  
刀柄, 刀杆
- 50 brazed cemented carbide cutting tip (cutting edge)  
硬焊烧结碳化物刀刃
- 51 internal facing tool (boring tool) for corner work  
加工角内面刀具(搪孔刀具)
- 52 general-purpose lathe tool  
普通车刀
- 53 parting (parting-off) tool  
割断工具, 切断刀
- 54 lathe carrier  
车床牵转具, 传动夹头
- 55 driving (driver) plate  
驱动盘, 拨盘
- 56-72 measuring instruments  
量具
- 56 plug gauge (Am. gage)  
塞规
- 57 "GO" gauging (Am. gaging) member (end)  
"通过"规件, 过端
- 58 "NOT GO" gauging (Am. gaging) member (end)  
"不通过"规件, 不(通)过端
- 59 calliper (caliper, snap) gauge (Am. gage)  
卡规
- 60 "GO" side  
过端
- 61 "NOT GO" side  
不(通)过端
- 62 micrometer  
千分尺, 测微尺
- 63 measuring scale  
刻度
- 64 graduated thimble  
刻度套筒[筒]
- 65 frame  
尺架, 框架
- 66 spindle (screwed spindle)  
测杆(螺纹轴)
- 67 vernier calliper (caliper) gauge (Am. gage)  
游标卡尺
- 68 depth gauge (Am. gage)  
attachment rule  
深度规辅助尺
- 69 vernier scale  
游标刻度
- 70 outside jaws  
外爪, 外径卡钳
- 71 inside jaws  
内爪, 内径卡钳
- 72 vernier depth gauge (Am. gage)  
游标深度卡尺

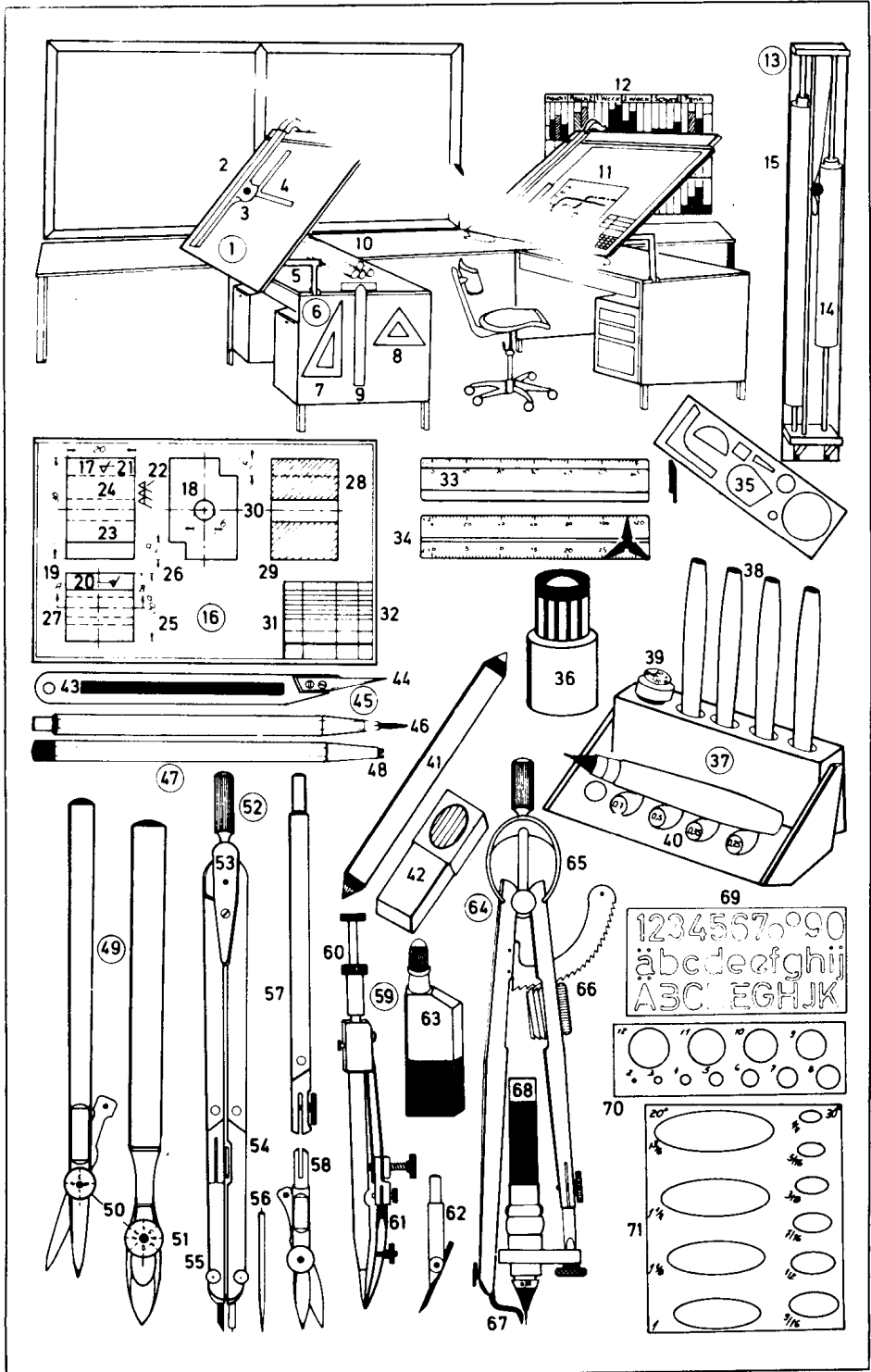


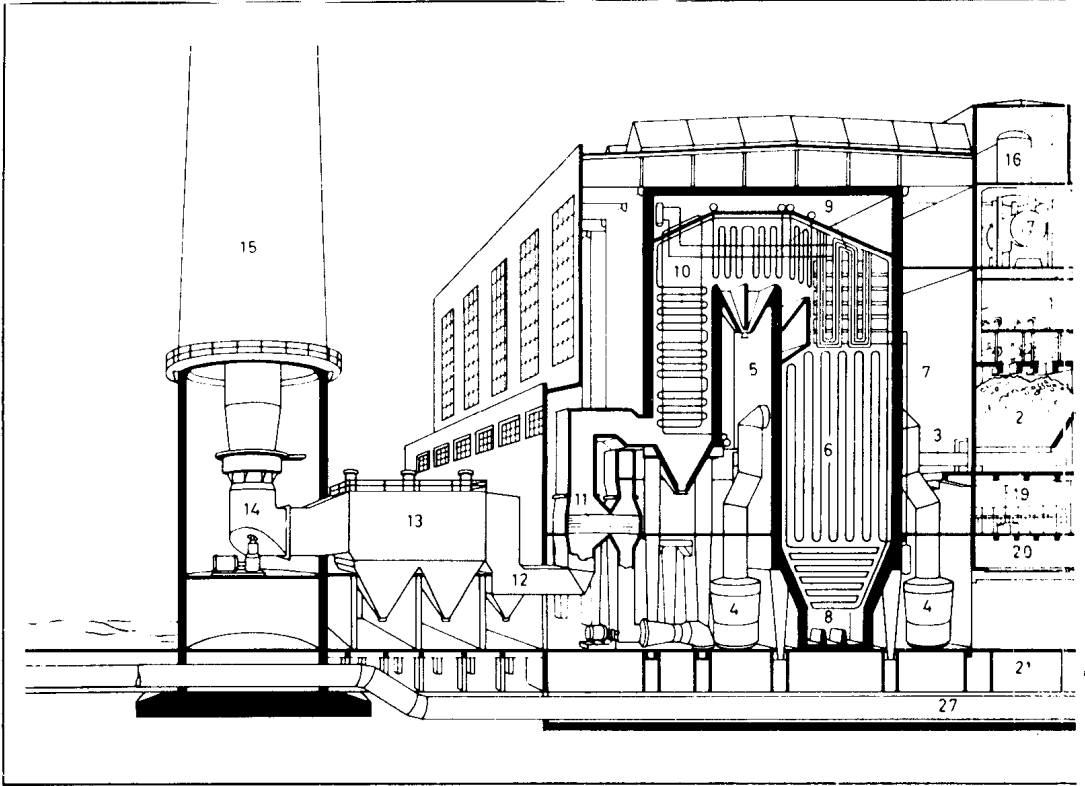


- 1 universal grinding machine  
万能磨床
- 2 headstock  
主轴箱
- 3 wheelhead slide  
磨轮头滑台[溜板]
- 4 grinding wheel  
磨轮, 砂轮
- 5 tailstock  
(车床)尾座
- 6 grinding machine bed  
磨床床身
- 7 grinding machine table  
磨床工作台
- 8 two-column planing machine  
(two-column planer)  
双柱龙门刨床
- 9 drive motor, a direct current motor  
驱动电动机, 一种直流电动机
- 10 column  
立柱
- 11 planer table  
(龙门)刨床工作台
- 12 cross slide(rail)  
横向滑台(导轨)
- 13 tool box  
刀架
- 14 hacksaw  
弓锯机
- 15 clamping device  
夹持器
- 16 saw blade  
锯片, 锯条
- 17 saw frame  
锯架
- 18 radial(radial-arm)drilling machine  
摇[旋]臂钻床
- 19 bed (base plate)  
床身(底板)
- 20 block for workpiece  
工件台(敞工作用)
- 21 pillar  
立柱
- 22 lifting motor  
升降电动机
- 23 drill spindle  
钻轴
- 24 arm  
摇臂
- 25 horizontal boring and milling machine  
卧式镗铣床
- 26 movable headstock  
可移动的主轴台[箱]
- 27 spindle  
主轴
- 28 auxiliary table  
辅助工作台
- 29 bed  
床身
- 30 fixed steady  
(固定的)后立柱
- 31 boring mill column  
前立柱
- 32 universal milling machine  
万能铣床
- 33 milling machine table  
铣床工作台
- 34 table feed drive  
工作台进给传动装置
- 35 switch lever for spindle rotation speed  
主轴转速变速手柄
- 36 control box (control unit)  
控制箱(控制装置)
- 37 vertical milling spindle  
垂直铣轴, 立铣主轴
- 38 vertical drive head  
垂直驱动头, 立铣头
- 39 horizontal milling spindle  
横向铣轴, 卧铣主轴
- 40 end support for steadying horizontal spindle  
稳定横向铣轴的末端支架
- 41 machining centre (Am. center), a rotary-table machine  
转台式机床
- 42 rotary(circular)indexing table  
旋转式分度工作台
- 43 end mill  
端(面)铣刀
- 44 machine tap  
机用丝锥
- 45 shaping machine(shoper)  
牛头刨床



- 1 drawing board  
制图板
- 2 drafting machine with parallel motion  
平行移动的制图机
- 3 adjustable knob  
调节旋钮
- 4 drawing head(adjustable set square)  
制图规(可调节的三角规)
- 5 drawing board adjustment  
图板调整装置
- 6 drawing table  
制图台[桌]
- 7 set square(triangle)  
三角板
- 8 triangle  
等边三角板
- 9 T-square(tee-square)  
丁字尺
- 10 rolled drawing  
成卷图纸、图卷
- 11 diagram  
图
- 12 time schedule  
(工作)进度表
- 13 paper stand  
图纸架
- 14 roll of paper  
图纸卷
- 15 cutter  
裁纸器
- 16 technical drawing(drawing design)  
工程图(图样,设计图)
- 17 front view(front elevation)  
前视图(前立面图)
- 18 side view(side elevation)  
侧视图(侧立面图)
- 19 plan  
俯视图,平面图
- 20 surface not to be machined  
不加工表面
- 21 surface to be machined  
需加工表面
- 22 surface to be superfinished  
需精加工表面
- 23 visible edge  
可见棱(边),可见轮廓线
- 24 hidden edge  
隐蔽棱(边),不可见轮廓线
- 25 dimension line  
尺寸线
- 26 arrow head  
箭头
- 27 section line  
剖面线
- 28 section A-B  
剖面 A-B
- 29 hatched surface  
画有剖面线的面
- 30 centre(*Am.* center)line  
中心线
- 31 title panel(title block)  
标题栏
- 32 technical data  
技术数据
- 33 ruler(rule)  
直尺
- 34 triangular scale  
三棱尺
- 35 erasing shield  
擦图片,擦图孔板
- 36 drawing ink cartridge  
绘图墨水瓶座
- 37 holders for tubular drawing pens  
管式绘图笔架
- 38 set of tubular drawing pens  
整套管式绘图笔
- 39 hygrometer  
湿度表
- 40 cap with indication of nib size  
有指示笔尖大小的笔帽
- 41 pencil-type eraser  
铅笔型橡皮擦
- 42 eraser  
橡皮擦
- 43 erasing knife  
刮刀(刮线小刀)
- 44 erasing knife blade  
刮刀片
- 45 clutch-type pencil  
自动铅笔
- 46 pencil lead(refill lead, refill, spare lead)  
铅笔心(备用笔心)
- 47 glass eraser  
玻璃纤维擦
- 48 glass fibres(*Am.* fibers)  
玻璃纤维
- 49 ruling pen  
鸭嘴笔,墨线笔
- 50 cross joint  
十字接头,节点
- 51 index plate  
分[刻]度板
- 52 compass with interchangeable attachments  
带可更换附件的圆规
- 53 compass head  
圆规头
- 54 needle point attachment  
钢针尖附件
- 55 pencil point attachment  
铅笔尖附件
- 56 needle  
钢针
- 57 lengthening arm(extension bar)  
延长臂(接长杆)
- 58 ruling pen attachment  
鸭嘴笔附件
- 59 pump compass(drop compass)  
小圆规
- 60 piston  
活动芯杆
- 61 ruling pen attachment  
鸭嘴笔附件
- 62 pencil attachment  
铅笔附件
- 63 drawing ink container  
绘图墨水瓶
- 64 spring bow (rapid adjustment, ratchet-type)compass  
弹簧圆规(快速调整式,棘齿式)
- 65 spring ring hinge  
弹簧环铰接装置
- 66 spring-loaded fine adjustment for arcs  
精调棘齿,装有弹簧的精调圆弧螺钉
- 67 right-angle needle  
直角针
- 68 tubular ink unit  
管式贮墨水装置
- 69 stencil lettering guide(lettering stencil)  
字规,镂空字母型板
- 70 circle template  
圆形模[样]板
- 71 ellipse template  
椭圆形模[样]板





1-28 steam-generating station.

an electric power plant  
火力发电站, 一种发电厂

1-21 boiler house

锅炉房

1 coal conveyor

煤传送带

2 coal bunker

煤斗

3 travelling-grate (Am. traveling-grate) stoker  
移动炉篦加煤机

4 coal mill

磨煤机

5 steam boiler, a water-tube boiler (radiant-type boiler)  
蒸汽锅炉, 一种水管锅炉(辐射式锅炉)

6 burners

燃烧室

7 water pipes

水管

8 ash pit (clinker pit)

灰坑(煤渣坑)

9 superheater

过热器

10 water preheater

水预热器

11 air preheater

空气预热器

12 gas flue

烟道

13 electrostatic precipitator

静电除尘器

14 induced-draught (Am. induced-draft) fan  
抽[引]风机

15 chimney (smokestack)

烟囱

16 de-aerator

除氧器

17 feedwater tank

(给)水箱

18 boiler feed pump

锅炉给水泵

19 control room

控制室

20 cable tunnel

电缆隧道

21 cable vault

电缆地沟

22 turbine house

汽轮机房

23 steam turbine with alternator

带(交流)发电机的汽轮机

24 surface condenser

表面凝结器

25 low-pressure preheater

低压预热器

26 high-pressure preheater (economizer)

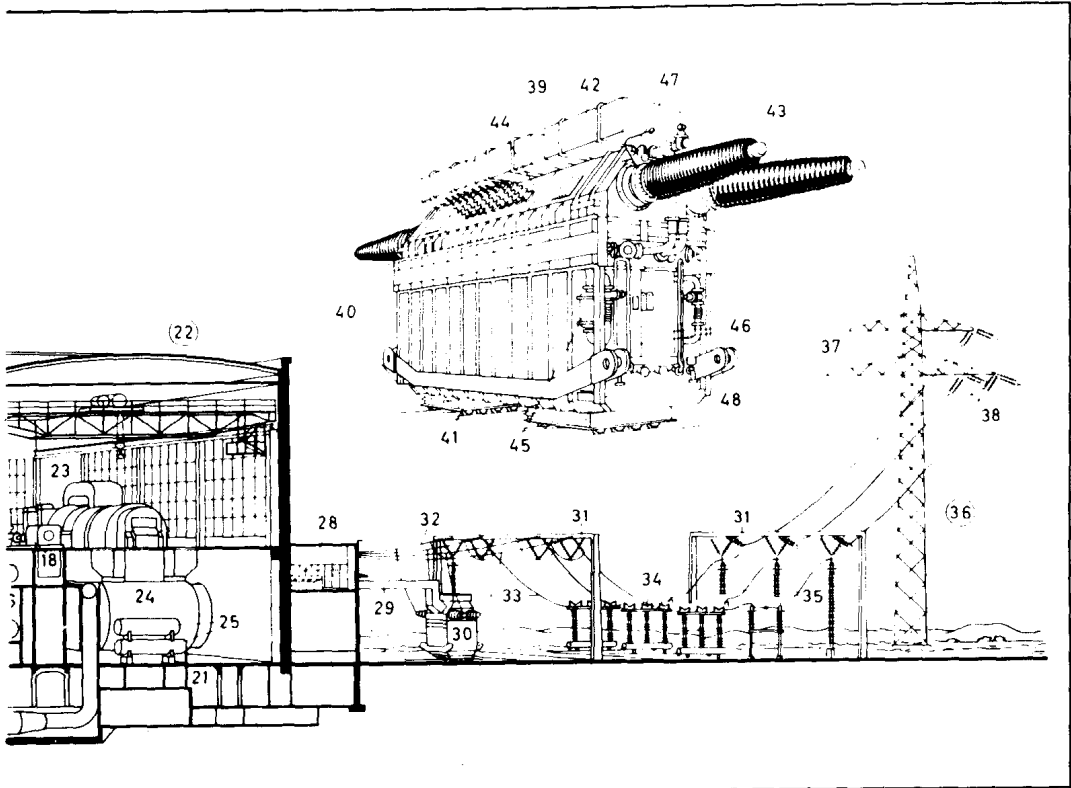
高压预热器(省煤器)

27 cooling water pipe

冷却水管

28 control room

控制室



29 -35 outdoor substation, a substation

室外变电所, 一种变电所

29 busbars

母线

30 power transformer, a mobile (transportable) transformer

电力变压器, 一种移动式变压器

31 stay poles (guy poles)

拉杆(牵索电线架)

32 high-voltage transmission line

高压输电线路, 高压线

33 high-voltage conductor

高压导线

34 air-blast circuit breaker (circuit breaker)

空气吹弧断路器(断路器)

35 surge diverter (Am. lightning arrester, arrester)

电涌分流器(避雷器)

36 overhead line support, a lattice steel tower

架空线(路)支架, 一种格构式铁塔

37 cross arm (traverse)

横担(横梁)

38 strain insulator

耐张绝缘子

39 mobile (transportable)

transformer (power transformer, transformer)

移动式变压器(电力变压器)

40 transformer tank

变压器箱

41 bogie (Am. truck)

转向架

42 oil conservator

储油柜

43 primary voltage terminal

(primary voltage bushing)

高压(接线)端子(高压(瓷)套管)

44 low-voltage terminals

(low-voltage bushings)

低压(接线)端子(低压(瓷)套管)

45 oil-circulating pump

循环油泵

46 oil cooler

油冷却器

47 arcing horn

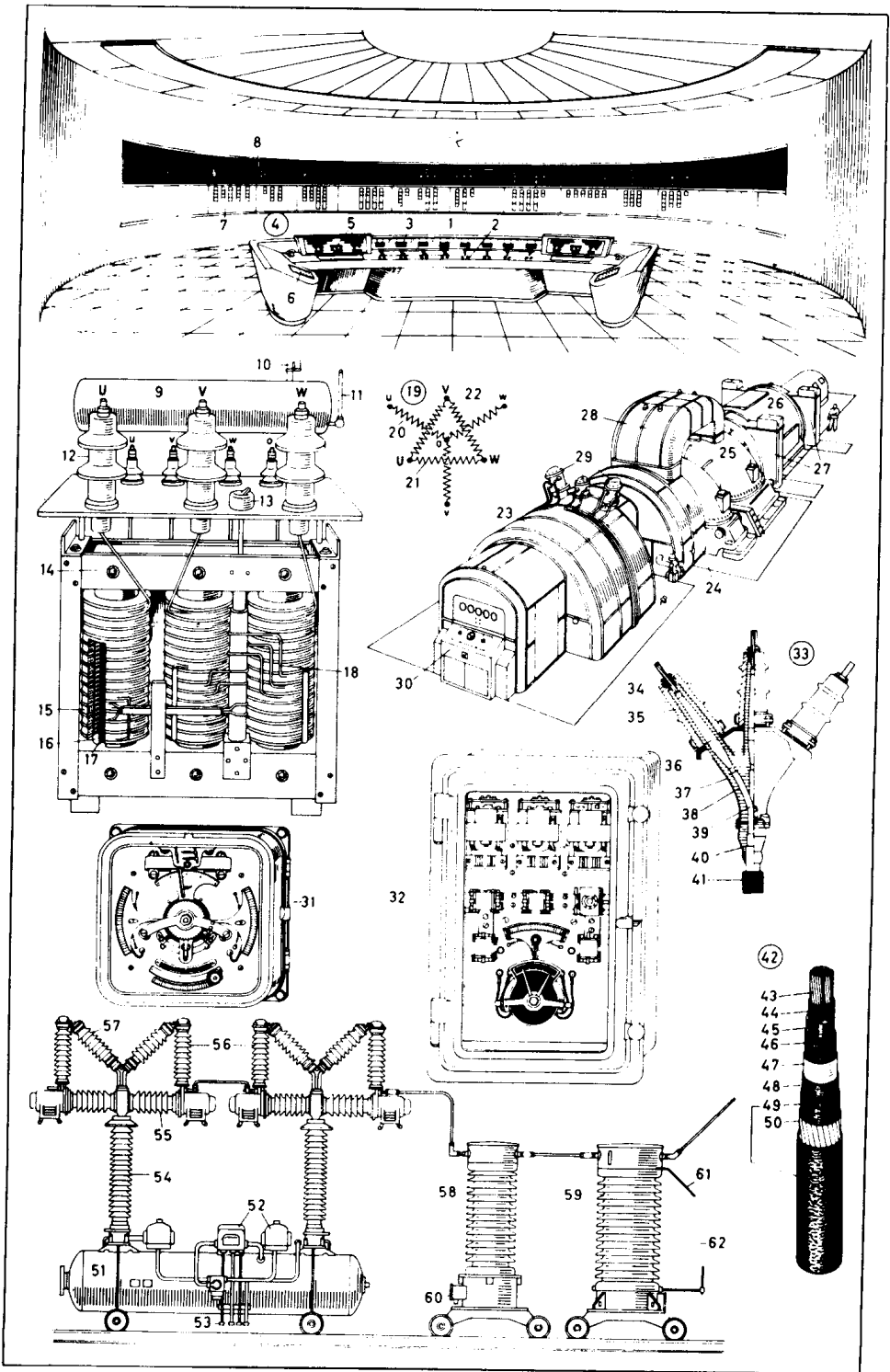
消弧角, 角形避雷器

48 transport lug

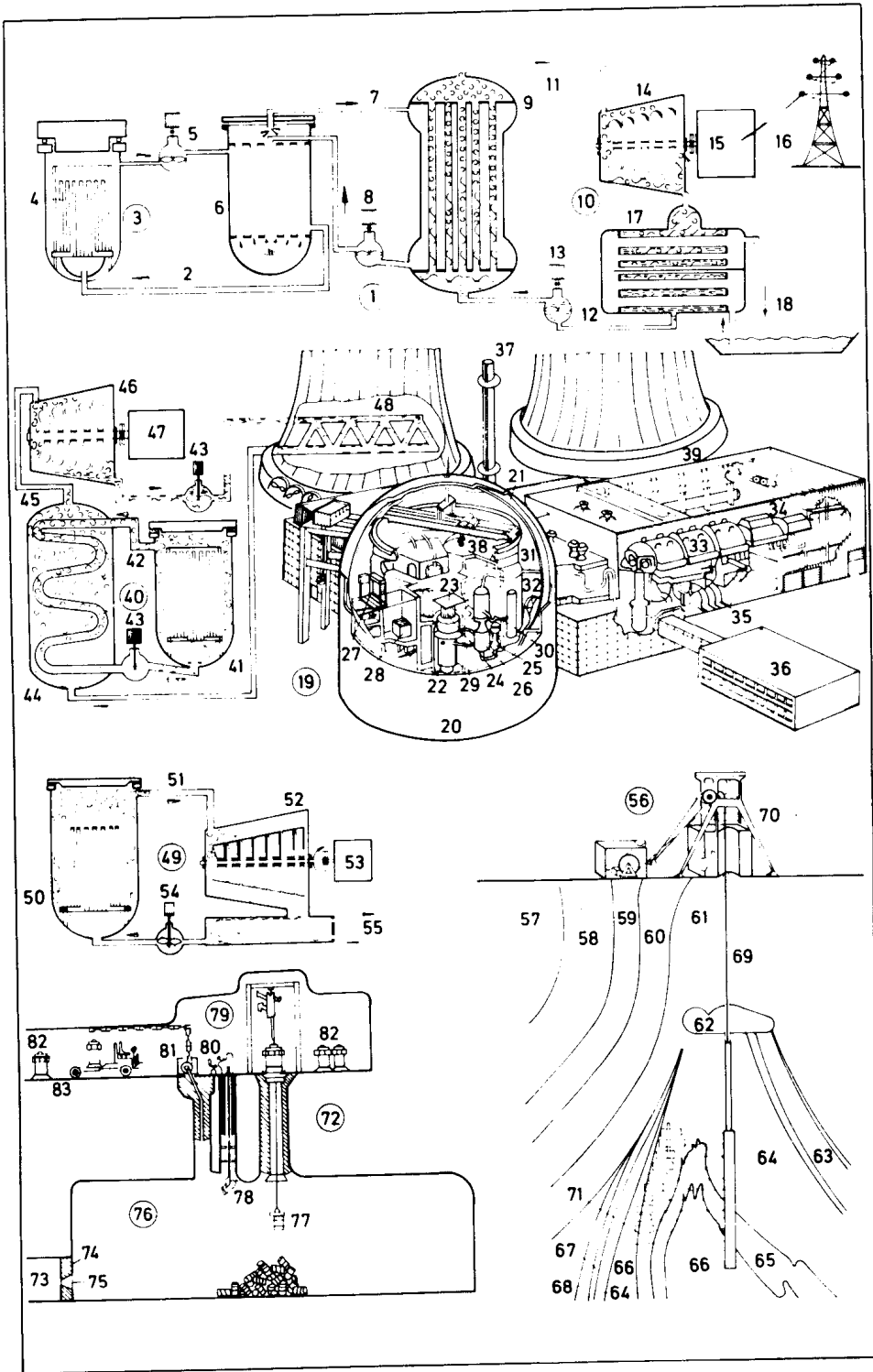
传输手柄, 搬运突耳

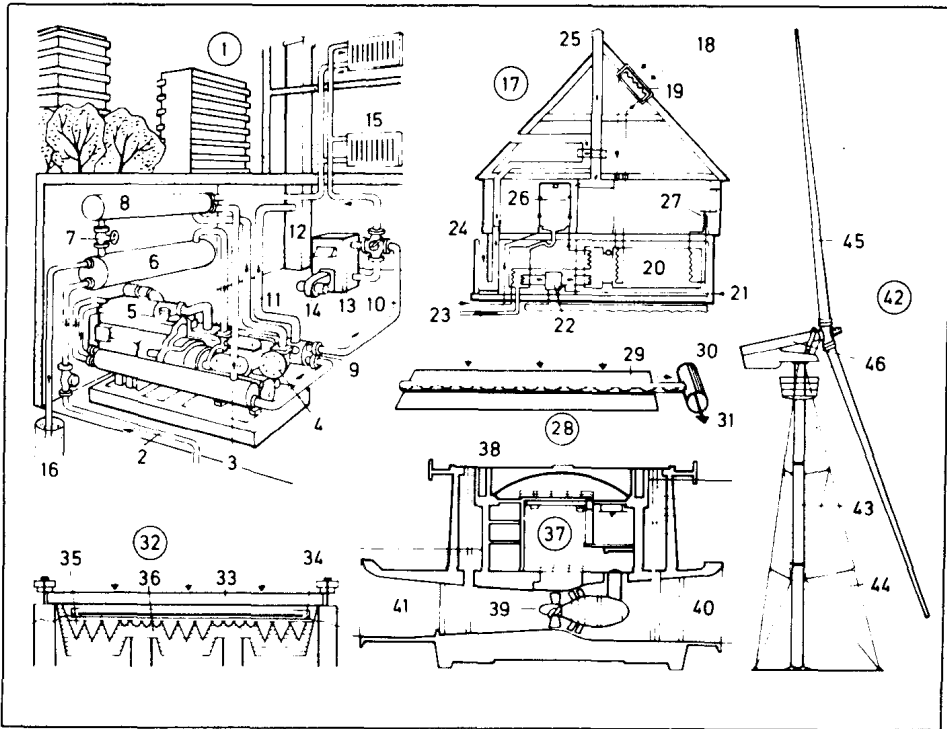
- 1-8 control room  
控制室
- 1-6 control console(control desk)  
控制台
- 1 control board(control panel)  
for the alternators  
交流发电机控制板
- 2 master switch  
主[总]开关
- 3 signal light  
信号灯
- 4 feeder panel  
馈电屏
- 5 monitoring controls for the  
switching systems  
开关系统监控盘
- 6 controls  
监控盘
- 7 revertive signal panel  
返回信号盘
- 8 matrix mimic board  
电路模拟板
- 9-18 transformer  
变压器
- 9 oil conservator  
储油柜,油箱
- 10 breather  
呼吸器
- 11 oil gauge(*Am. gage*)  
油位计
- 12 feed-through terminal  
(feed-through insulator)  
馈电端子(瓷套管)
- 13 on-load tap changer  
有载换接器
- 14 yoke  
铁轭
- 15 primary winding(primary)  
初级绕组(高压绕组)
- 16 secondary winding(secondary,  
low-voltage winding)  
次级绕组(低压绕组)
- 17 core  
铁心
- 18 tap (tapping)  
分接头
- 19 transformer connection  
变压器连接方式
- 20 star connection(star  
network, Y-connection)  
星形连接(Y连接)
- 21 delta connection (mesh  
connection)  
三角连接(网形连接)
- 22 neutral point  
中(性)点
- 23-30 steam turbine, a  
turbogenerator unit  
汽轮机,一种涡轮发电机组
- 23 high-pressure cylinder  
高压汽缸
- 24 medium-pressure  
cylinder  
中压汽缸
- 25 low-pressure cylinder  
低压汽缸
- 26 three-phase generator  
(generator)  
三相发电机
- 27 hydrogen cooler  
氢冷却器
- 28 leakage steam path  
漏泄蒸汽通道
- 29 jet nozzle  
喷射嘴
- 30 turbine monitoring panel  
with measuring instruments  
带测量仪表的汽轮机监控盘
- 31 automatic voltage  
regulator  
自动电压调节器
- 32 synchro  
同步器
- 33 cable box  
电缆(接线)盒
- 34 conductor  
(导电)芯线,导线
- 35 feed-through terminal  
(feed-through insulator)  
馈电端子(瓷套管)
- 36 core  
电缆轴心,线芯
- 37 casing  
电缆套[外壳]
- 38 filling compound (filler)  
填充绝缘膏(填料)
- 39 lead sheath  
铅包皮,铅护套
- 40 lead-in tube  
铅封管
- 41 cable  
电缆
- 42 high voltage cable, for  
three-phase current  
三相高压电缆
- 43 conductor  
(导电)芯线
- 44 metallic paper(metalized  
paper)  
金属化纸(镀金箔纸)
- 45 tracer(tracer element)  
描绘器(描绘器元件)
- 46 varnished-cambrie tape  
漆布带,黄蜡布带
- 47 lead sheath  
铅包皮,铅护套
- 48 asphalted paper  
沥青纸
- 49 jute serving  
黄麻护层
- 50 steel tape or steel wire armour  
(*Am. armor*)  
钢带或钢丝护套[铠装]
- 51-62 air-blast circuit breaker,  
a circuit breaker  
空气吹弧断路器,一种断路器
- 51 compressed-air tank  
压缩空气罐
- 52 control valve(main operating  
valve)  
控制阀(主操作阀)
- 53 compressed-air inlet  
压缩空气入口
- 54 support insulator, a hollow  
porcelain supporting insulator  
支架绝缘子,一种空心的瓷支架绝缘子
- 55 interrupter  
断线器
- 56 resistor  
电阻器
- 57 auxiliary contacts  
辅助接点
- 58 current transformer  
变流器
- 59 voltage transformer (potential  
transformer)  
变压器
- 60 operating mechanism housing  
操作机械盒
- 61 arcing horn  
消弧角,角形避雷器
- 62 spark gap  
火花(放电)间隙



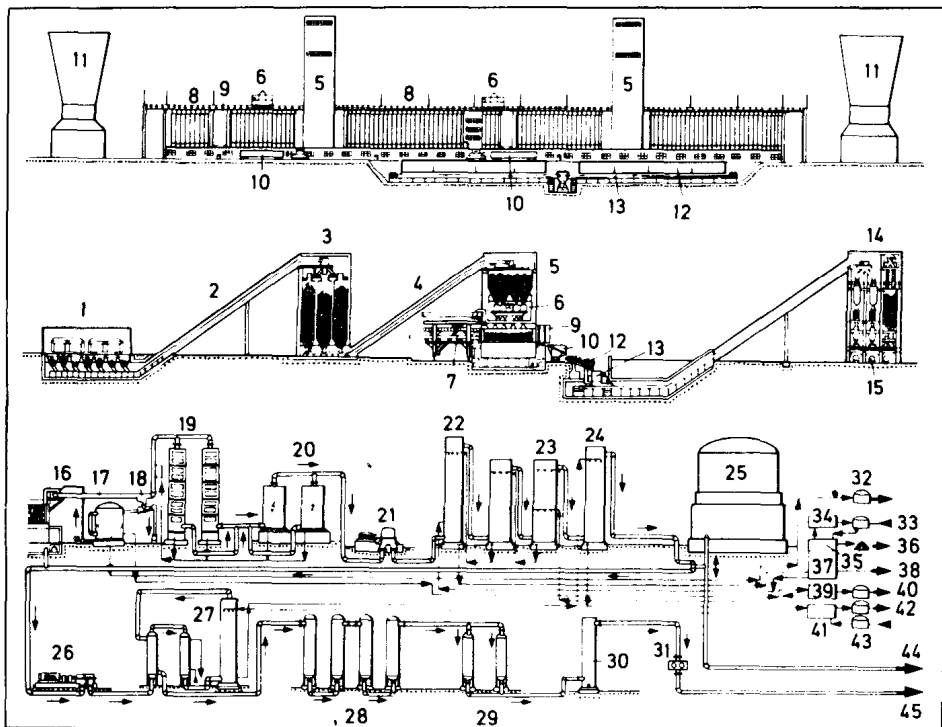


- 1 fast-breeder reactor (fast breeder) [diagram]  
快中子增殖反应堆(简图)
- 2 primary circuit (primary loop, primary sodium system)  
一次电路[回路](一次钠(冷却)系统)
- 3 reactor  
反应堆
- 4 fuel rods (fuel pins)  
燃料棒
- 5 primary sodium pump  
一次钠泵
- 6 heat exchanger  
热交换器
- 7 secondary circuit (secondary loop, secondary sodium system)  
二次电路[回路](二次钠(冷却)系统)
- 8 secondary sodium pump  
二次钠泵
- 9 steam generator  
蒸汽发生器
- 10 cooling water flow circuit  
冷却水(流动)回路
- 11 steam line  
蒸汽管线
- 12 feedwater line  
给水管线
- 13 feed pump  
给水泵
- 14 steam turbine  
汽轮机, 蒸汽涡轮机
- 15 generator  
发电机
- 16 transmission line  
输电线路
- 17 condenser  
冷凝器, 凝结核
- 18 cooling water  
冷却水
- 19 nuclear reactor, a pressurized-water reactor (nuclear power plant, atomic power plant)  
核反应堆, 一种压水(反应)堆(核能发电厂, 原子能发电厂)
- 20 concrete shield (reactor building)  
混凝土屏蔽层(反应堆建筑物)
- 21 steel containment (steel shell) with air extraction vent  
带抽气孔的钢(安全)壳
- 22 reactor pressure vessel  
反应堆压力容器
- 23 control rod drive  
控制棒驱动装置
- 24 control rods  
控制棒
- 25 primary coolant pump  
一次冷却剂泵
- 26 steam generator  
蒸汽发生器
- 27 fuel-handling hoists  
燃料装卸吊车(起重机)
- 28 fuel storage  
燃料仓库
- 29 coolant flow passage  
冷却剂流通管
- 30 feedwater line  
给水管线
- 31 prime steam line  
主蒸汽管道
- 32 manway  
人员专用道, 走道
- 33 turbogenerator set  
汽轮发电机组
- 34 turbogenerator  
汽轮发电机
- 35 condenser  
冷凝器
- 36 service building  
服务大楼
- 37 exhaust gas stack  
废气排放管
- 38 polar crane  
极性起重机
- 39 cooling tower, a dry cooling tower  
冷却塔, 一种干式冷却塔
- 40 pressurized-water system  
压水系统
- 41 reactor  
反应堆
- 42 primary circuit (primary loop)  
一次电路[回路]
- 43 circulation pump (recirculation pump)  
循环泵(再循环泵)
- 44 heat exchanger (steam generator)  
热交换器(蒸汽发生器)
- 45 secondary circuit (secondary loop, feedwater steam circuit)  
二次电路[回路](给水蒸汽回路)
- 46 steam turbine  
汽轮机, 蒸汽涡轮机
- 47 generator  
发电机
- 48 cooling system  
冷却系统
- 49 boiling water system [diagram]  
沸水系统[简图]
- 50 reactor  
反应堆
- 51 steam and recirculation water flow paths  
蒸汽和再循环水径
- 52 steam turbine  
汽轮机, 蒸汽涡轮机
- 53 generator  
发电机
- 54 circulation pump (recirculation pump)  
循环泵(再循环泵)
- 55 coolant system (cooling with water from river)  
冷却系统(用河水冷却)
- 56 radioactive waste storage in salt mine  
放射性废料存放在盐矿中
- 57 -68 geological structure of abandoned salt mine converted for disposal of radioactive waste (nuclear waste)  
放置放射性废料的废盐矿之地质结构
- 57 Lower Keuper  
下考依波(泥灰岩及砂岩)
- 58 Upper Muschelkalk  
上壳灰岩层
- 59 Middle Muschelkalk  
中壳灰岩层
- 60 Lower Muschelkalk  
下壳灰岩层
- 61 Bunter downthrow  
斑砂岩降侧
- 62 residue of leached (lixivated) Zechstein (Upper Permian)  
淋溶镁灰残留物
- 63 Aller rock salt  
阿勒岩盐
- 64 Leine rock salt  
莱茵岩盐
- 65 Stassfurt seam (potash salt seam, potash salt bed)  
斯塔斯弗矿层(钾盐层, 钾盐床)
- 66 Stassfurt salt  
斯塔斯弗盐
- 67 grenzanhydrite  
限界流体, 越界流体
- 68 Zechstein shale  
蔡希斯坦页岩, 镁灰页岩
- 69 shaft  
矿井, 立井
- 70 minehead buildings  
井口建筑物
- 71 storage chamber  
贮存室
- 72 storage of medium-active waste in salt mine  
中放射性废料存放在盐矿中
- 73 511m level  
511米深的水平坑道
- 74 protective screen (anti-radiation screen)  
保护壁(抗辐射屏障)
- 75 lead glass window  
铅玻璃窗
- 76 storage chamber  
贮存室
- 77 drum containing radioactive waste  
装放射性废料的金属桶
- 78 television camera  
电视摄像机
- 79 charging chamber  
进[装]料室
- 80 control desk (control panel)  
控制台[盘]
- 81 upward ventilator  
向上通风装置
- 82 shielded container  
屏蔽好的容器
- 83 490m level  
490米深的水平坑道





- |  |   |   |
|--|---|---|
| <p><b>1 heat pump system</b><br/>热泵系统</p> <p><b>2 source water inlet</b><br/>水源入口</p> <p><b>3 cooling water heat exchanger</b><br/>冷却水热交换器</p> <p><b>4 compressor</b><br/>压缩机</p> <p><b>5 natural-gas or diesel engine</b><br/>天然气或柴油发动机</p> <p><b>6 evaporator</b><br/>蒸发器</p> <p><b>7 pressure release valve</b><br/>卸压阀</p> <p><b>8 condenser</b><br/>冷凝器</p> <p><b>9 waste-gas heat exchanger</b><br/>废气热交换器</p> <p><b>10 flow pipe</b><br/>进水管</p> <p><b>11 vent pipe</b><br/>通风管, 排气管</p> <p><b>12 chimney</b><br/>烟囱</p> <p><b>13 boiler</b><br/>锅炉</p> <p><b>14 fan</b><br/>风扇</p> <p><b>15 radiator</b><br/>散热器</p> <p><b>16 sink</b><br/>排水槽, 下水道</p> <p><b>17-36 utilization of solar energy</b><br/>太阳能的利用</p> <p><b>17 solar (solar-heated) house</b></p> | <p>太阳能(利用太阳能的)住宅</p> <p><b>18 solar radiation (sunlight, insolation)</b><br/>太阳辐射(阳光, 日照)</p> <p><b>19 collector</b><br/>太阳能收集器, 集热器</p> <p><b>20 hot reservoir (heat reservoir)</b><br/>贮热器</p> <p><b>21 power supply</b><br/>动力供应, 电源</p> <p><b>22 heat pump</b><br/>热泵</p> <p><b>23 water outlet</b><br/>出水口</p> <p><b>24 air supply</b><br/>空气供应</p> <p><b>25 flue</b><br/>烟道, 排气道</p> <p><b>26 hot water supply</b><br/>热水供应</p> <p><b>27 radiator heating</b><br/>散热器放热[供暖]</p> <p><b>28 flat plate solar collector</b><br/>平板式太阳能收集器</p> <p><b>29 blackened receiver surface with asphalted aluminium (Am-aluminium) foil</b><br/>用沥青铝铂制的涂黑的受热面</p> <p><b>30 steel tube</b><br/>钢管</p> <p><b>31 heat transfer fluid</b><br/>传热流体</p> <p><b>32 flat plate solar collector, containing solar cell</b><br/>平板式太阳能收集器, 内含太阳能电池</p> | <p><b>33 glass cover</b><br/>玻璃盖</p> <p><b>34 solar cell</b><br/>太阳能电池</p> <p><b>35 air ducts</b><br/>空气通道</p> <p><b>36 insulation</b><br/>绝缘材料</p> <p><b>37 tidal power plant [section]</b><br/>潮汐发电厂(剖面图)</p> <p><b>38 dam</b><br/>坝</p> <p><b>39 reversible turbine</b><br/>可逆式涡轮机</p> <p><b>40 turbine inlet for water from the sea</b><br/>涡轮机海水入口</p> <p><b>41 turbine inlet for water from the basin</b><br/>涡轮机海水(水库端水)入口</p> <p><b>42 wind power plant (wind generator, aerogenerator)</b><br/>风力发电厂(风力发电机)</p> <p><b>43 truss tower</b><br/>桁架塔</p> <p><b>44 guy wire</b><br/>牵索, 牵线</p> <p><b>45 rotor blades (propeller)</b><br/>转子叶片(螺旋桨)</p> <p><b>46 generator with variable pitch for power regulation</b><br/>电力调整可变转矩的发电机</p> |
|--|---|---|



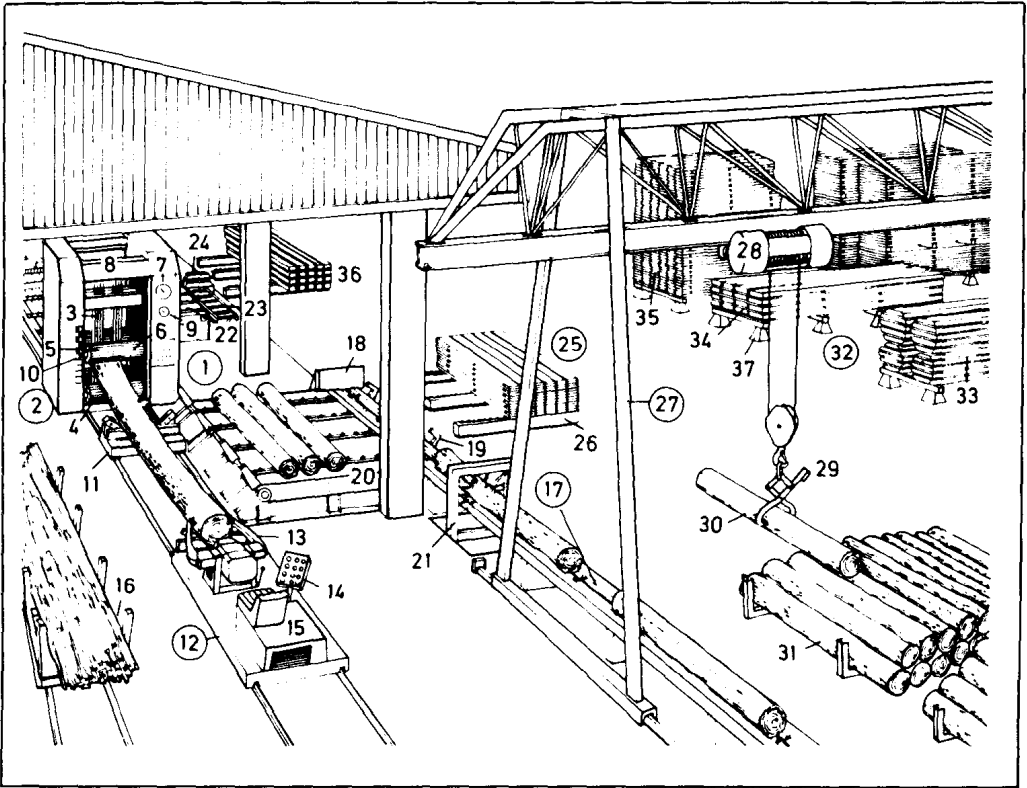
1-15 coking plant

焦化厂

- 1 dumping of coking coal  
焦煤卸料场
- 2 belt conveyor  
带式运料机
- 3 service bunker 煤仓
- 4 coal tower conveyor  
煤塔运料机
- 5 coal tower 煤塔
- 6 larry car (larry, charging car)  
装煤车
- 7 pusher ram  
推进溜板, 推焦杆
- 8 battery of coke ovens  
炼焦炉组
- 9 coke guide  
焦炭导槽
- 10 quenching car, with engine  
淬火[熄焦]车, 带发动机
- 11 quenching tower  
淬火塔, 熄焦塔
- 12 coke loading bay (coke wharf)  
凉焦台
- 13 coke side bench  
放焦台, 焦炭台
- 14 screening of lump coal and culm  
块煤和屑煤筛分台
- 15 coke loading  
焦炭装载
- 16-45 coke-oven gas processing  
炼焦炉煤气的加工
- 16 discharge (release) of gas from the coke ovens  
炼焦炉煤气排出(口)

- 17 gas-collecting main  
集气主[总]管
- 18 coal tar extraction  
焦油的提取
- 19 gas cooler  
煤气冷却器
- 20 electrostatic precipitator  
静电集尘器
- 21 gas extractor  
煤气抽气器
- 22 hydrogen sulphide (Am. hydrogen sulfide) scrubber (hydrogen sulphide wet collector)  
硫化氢洗涤塔(硫化氢湿式收集器)
- 23 ammonia scrubber (ammonia wet collector)  
氨气洗涤塔(氨气湿式收集器)
- 24 benzene (benzol) scrubber  
苯洗涤塔
- 25 gas holder 贮气罐
- 26 gas compressor  
煤气压缩机
- 27 debenzoling by cooler and heat exchanger  
冷却器和换热器的脱苯
- 28 desulphurization (Am. desulfurization) of pressure gas  
加压煤气的脱硫
- 29 gas cooling  
煤气冷却
- 30 gas drying  
煤气干燥
- 31 gas meter 煤气表
- 32 crude tar tank  
粗焦油罐

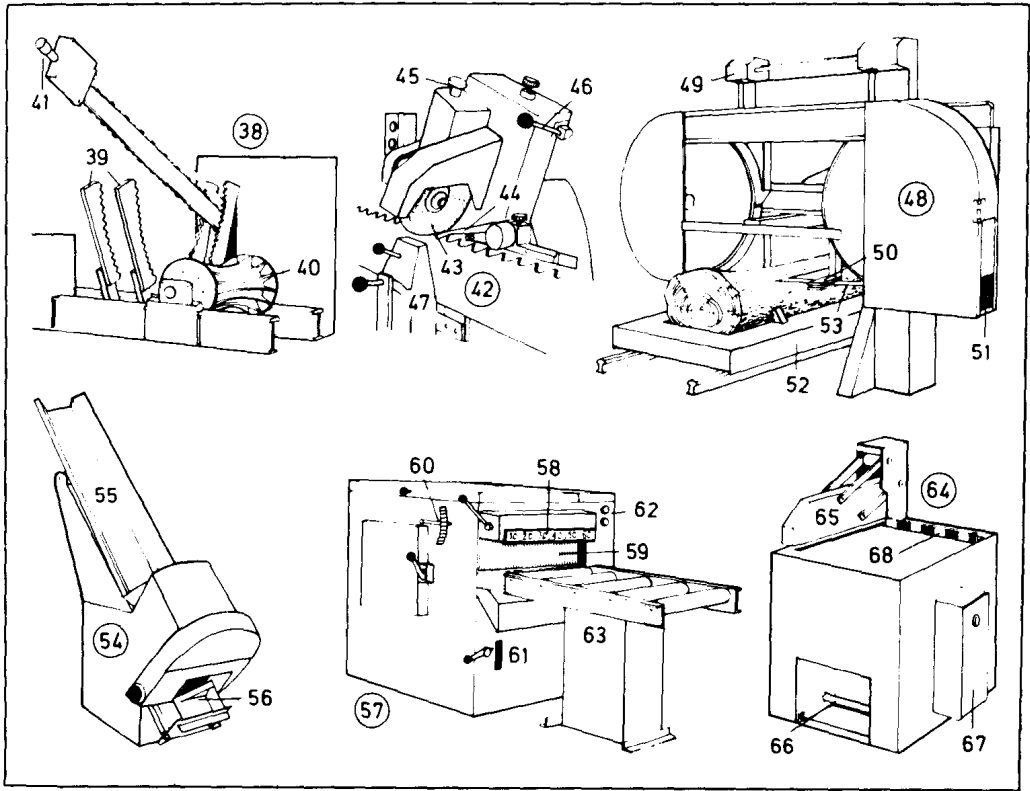
- 33 sulphuric acid (Am. sulfuric acid) supply  
硫酸供应[供入]
- 34 production of sulphuric acid (Am. sulfuric acid)  
硫酸产出
- 35 production of ammonium sulphate (Am. ammonium sulfate)  
硫酸铵产出
- 36 ammonium sulphate (Am. ammonium sulfate)  
硫酸(铵)
- 37 recovery plant for recovering the scrubbing agents  
回收洗涤液的回收装置
- 38 waste water discharge  
废水排出
- 39 phenol extraction from the gas water  
从煤气中提取酚
- 40 crude phenol tank  
粗酚罐
- 41 production of crude benzol (crude benzene)  
粗苯产出
- 42 crude benzol (crude benzene) tank  
粗苯罐
- 43 scrubbing oil tank  
洗涤油罐
- 44 low-pressure gas main  
低压煤气总[主]管
- 45 high-pressure gas main  
高压煤气总[主]管



- 1 sawmill  
锯木厂
- 2 vertical frame saw (Am. gang mill)  
立式框锯机(排锯机)
- 3 saw blades  
锯条, 锯片
- 4 feed roller  
进料滚子
- 5 guide roller  
导向滚子
- 6 fluting (grooving, grooves)  
凹槽
- 7 oil pressure gauge (Am. gage)  
油压表
- 8 saw frame  
锯条框架
- 9 feed indicator  
进料指示器
- 10 log capacity scale  
原木体积标尺
- 11 auxiliary carriage  
辅助运材车
- 12 carriage  
运材车
- 13 log grips  
原[圆]木卡钩[夹钳]
- 14 remote control panel  
遥控板[盘]
- 15 carriage motor  
运材车马达
- 16 truck for splinters (splints)  
木板[薄木片]运送车

- 17 endless log chain (Am. jack chain)  
原木链条输送机(原木运输链)
- 18 stop plate  
挡板
- 19 log-kicker arms  
推木臂
- 20 cross conveyor  
横向运送机
- 21 washer (washing machine)  
冲洗机
- 22 cross chain conveyor for sawn timber  
锯好木材的横向链式运送机
- 23 roller table  
滚(道)台
- 24 undercut swing saw  
落地[下切]式摆锯
- 25 piling  
木板[材]堆
- 26 roller trestles  
滚子支架
- 27 gantry crane  
高架移动起重机, 龙门起重机
- 28 crane motor  
起重机马达
- 29 pivoted log grips  
枢轴承原木卡钩[夹钳]
- 30 roundwood (round timber)  
圆木
- 31 log dump  
圆木堆
- 32 squared timber store  
方木堆积场

- 33 sawn logs  
锯开的圆木
- 34 planks  
厚(木)板
- 35 boards (planks)  
薄(木)板
- 36 squared timber  
方木
- 37 stack bearer  
材堆基座



38 automatic cross-cut chain saw  
自动横截链锯

39 log grips  
原木卡钩[夹钳]

40 feed roller  
进料滚子

41 chain-tensioning device  
紧链装置

42 saw-sharpening machine  
磨锯机

43 grinding wheel (teeth grinder)  
磨轮(磨锯齿砂轮)

44 feed pawl  
进给掣子[棘爪]

45 depth adjustment for the teeth  
磨齿磨轮高度调整钮

46 lifter (lever) for the grinder  
磨床床头升降杆(控制杆)

47 holding device for the saw blade  
锯条夹紧装置

48 horizontal bandsaw for sawing log  
锯原木用的卧式带锯

49 height adjustment  
高度调整装置

50 chip remover  
木屑去除器

51 chip extractor  
木屑抽除器

52 carriage  
车架

53 bandsaw blade

带锯条  
54 automatic blocking saw  
自动切块[造材]锯

55 feed channel  
进料槽

56 discharge opening  
卸料口

57 twin edge (double edge)  
双刃截边[齐边]锯

58 breadth scale (width scale)  
宽度(标)尺

59 kick-back guard  
逆转护板

60 height scale  
高度(标)尺

61 in-feed scale  
进料(标)尺

62 indicator lamps  
指示灯

63 feed table  
进料台

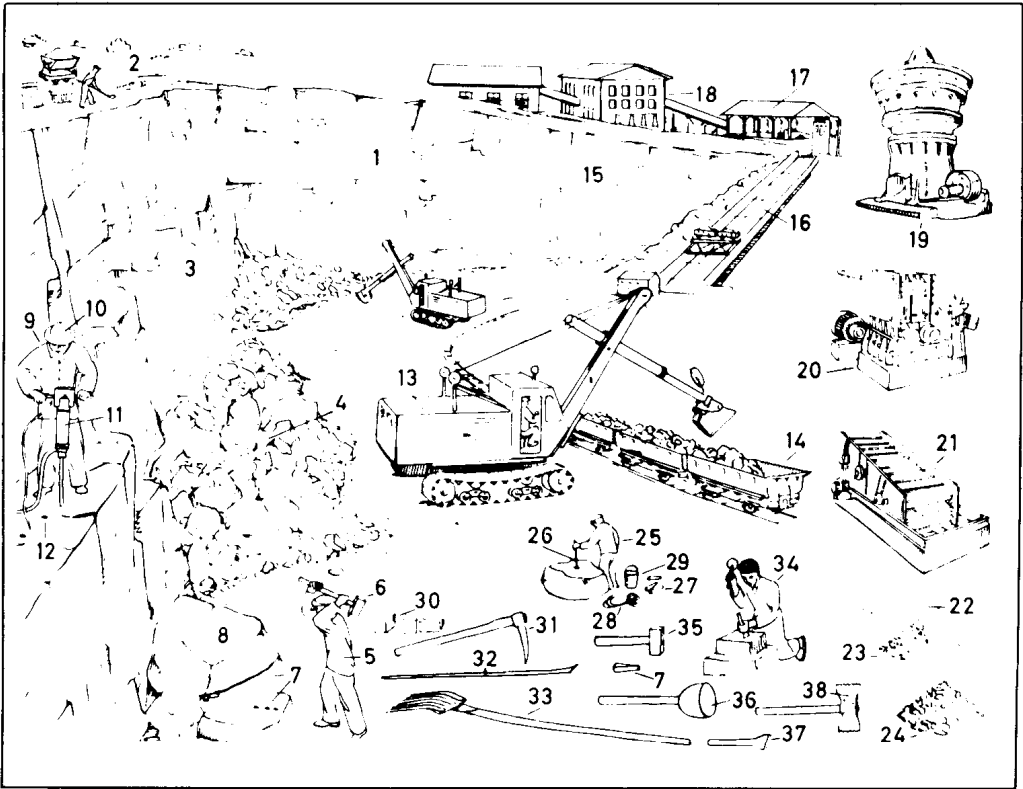
64 undercut swing saw  
落地[下切]式摆锯

65 automatic hold-down with  
protective hood  
带保护罩的自动压紧装置

66 foot switch  
脚踏开关

67 distribution board (panelboard)  
配电板(仪表板)

68 length stop  
长度挡板[定位器]

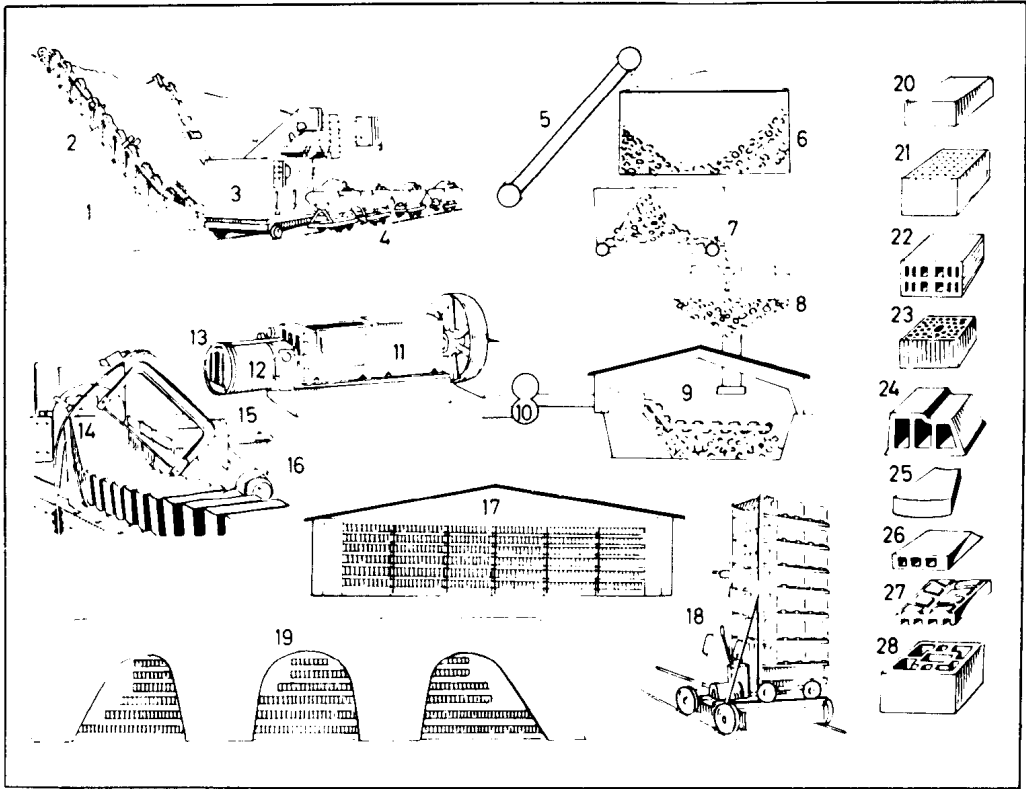


- 1 quarry, an open-cast working  
采石场, 一个露天采石场
- 2 overburden  
表土
- 3 working face  
开采面
- 4 loose rock pile (blasted rock)  
松散岩石堆 (已炸开的岩石)
- 5 quarryman (quarrier), a quarry worker  
采石工
- 6 sledge hammer  
大锤
- 7 wedge  
楔
- 8 block of stone  
石块
- 9 driller  
钻孔工, 凿岩工
- 10 safety helmet  
安全帽
- 11 hammer drill (hard-rock drill)  
凿岩机
- 12 borehole  
钻孔, 炮眼
- 13 universal excavator  
万能挖掘机
- 14 large-capacity truck  
大容量卡车, 重型矿石车
- 15 rock face  
岩石 (采掘) 面

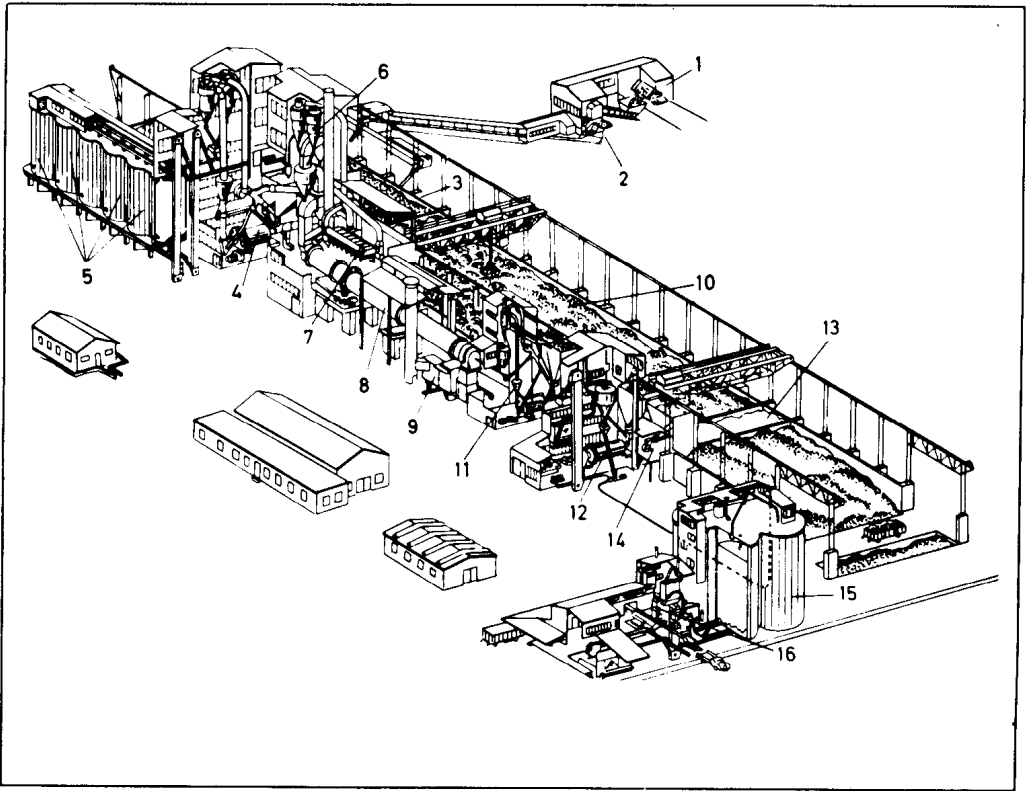
- 16 inclined hoist  
倾斜式提升机
- 17 primary crusher  
初碎机, 粗碎石机
- 18 stone-crushing plant  
碎石厂
- 19 coarse rotary (gyratory) crusher; sim. ; fine rotary (gyratory) crusher  
旋转式粗碎石机; 类似: 旋转式细碎石机
- 20 hammer crusher (impact crusher)  
锤式碎石机 (冲击式碎石机)
- 21 vibrating screen  
振动筛
- 22 screenings (fine dust)  
筛出物 (细砂)
- 23 stone chippings  
石屑, 石片
- 24 crushed stone  
碎石
- 25 shot firer  
点炮人, 爆破工
- 26 measuring rod  
量杆
- 27 blasting cartridge  
火药卷, 引爆筒
- 28 fuse (blasting fuse)  
引信 (导火索)
- 29 plugging sand (stemming sand) bucket  
填塞砂 (封口砂) 桶

- 30 dressed stone  
修琢过的石块
- 31 pick  
撬棍
- 32 crowbar (pinch bar)  
撬棍
- 33 fork  
叉
- 34 stonemason  
石匠, 石工
- 35-38 stonemason's tools  
石匠工具
- 35 stonemason's hammer  
石匠锤
- 36 mallet  
大头锤
- 37 drove chisel (drove, booster, broad chisel)  
宽凿
- 38 dressing axe (Am. ax)  
修整斧, 琢石斧

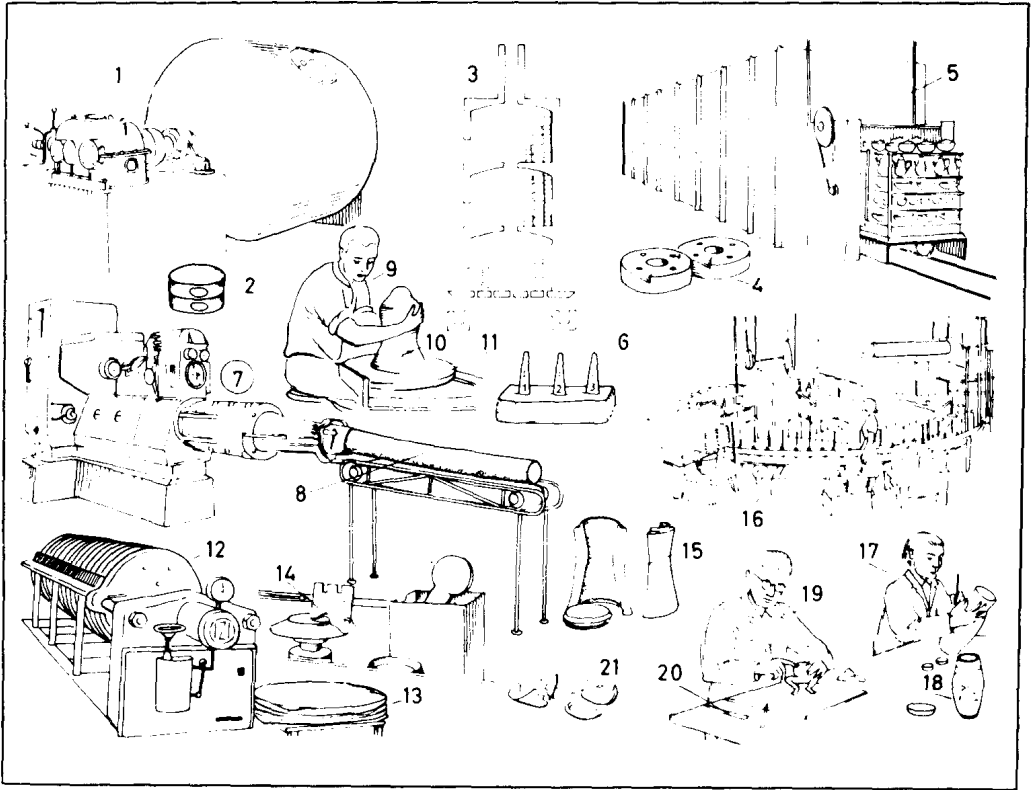




- |   |   |   |
|---|---|---|
| 1 clay pit<br>黏土坑(采掘场)  | 15 cutter (brick cutter)<br>切砖机                             | 空心楼面砖   |
| 2 loam, an impure clay (raw clay)<br>壤土, 一种砂质黏土(生黏土)              | 16 unfired brick (green brick)<br>未烧的砖坯(生坯)                 | 27 paving brick<br>铺地砖                                  |
| 3 overburden excavator, a large-scale excavator<br>表土挖掘机, 一种大型挖掘机 | 17 drying shed<br>干燥棚                                       | 28 cellular brick [ for fireplaces ]<br>(壁炉用) 格孔式砖(烟囱砖) |
| 4 narrow-gauge (Am. narrow-gauge) track system<br>窄轨铁道系统          | 18 mechanical finger car (stacker truck)<br>机械堆垛车           |   |
| 5 inclined hoist<br>倾斜式提升机, 皮带升降机                                 | 19 circular kiln (brick kiln)<br>砖窑                         |   |
| 6 souring chambers<br>酸化室   | 20 solid brick (building brick)<br>实心砖(建筑用砖)                |   |
| 7 box feeder (feeder)<br>箱形进料器                                    | 21-22 perforated bricks and hollow blocks<br>多孔砖和空心砖        |   |
| 8 edge runner mill (edge mill, pan grinding mill)<br>轮碾机(盘式碾机)    | 21 perforated brick with vertical perforations<br>竖孔道多孔砖    |   |
| 9 rolling plant<br>滚压机  | 22 hollow clay block with horizontal perforations<br>横孔道空心砖 |   |
| 10 double-shaft trough mixer (mixer)<br>双轴槽形搅拌机                   | 23 hollow clay block with vertical perforations<br>竖孔道空心砖   |   |
| 11 extrusion press (brick-pressing machine)<br>挤压机(砖坯压制机)         | 24 floor brick<br>楼面砖                                       |   |
| 12 vacuum chamber<br>真空室  | 25 compass brick (radial brick, radiating brick)<br>拱砖(扇形砖) |   |
| 13 die<br>压模, 砖模  | 26 hollow flooring block                                    |   |
| 14 clay column  |   |   |

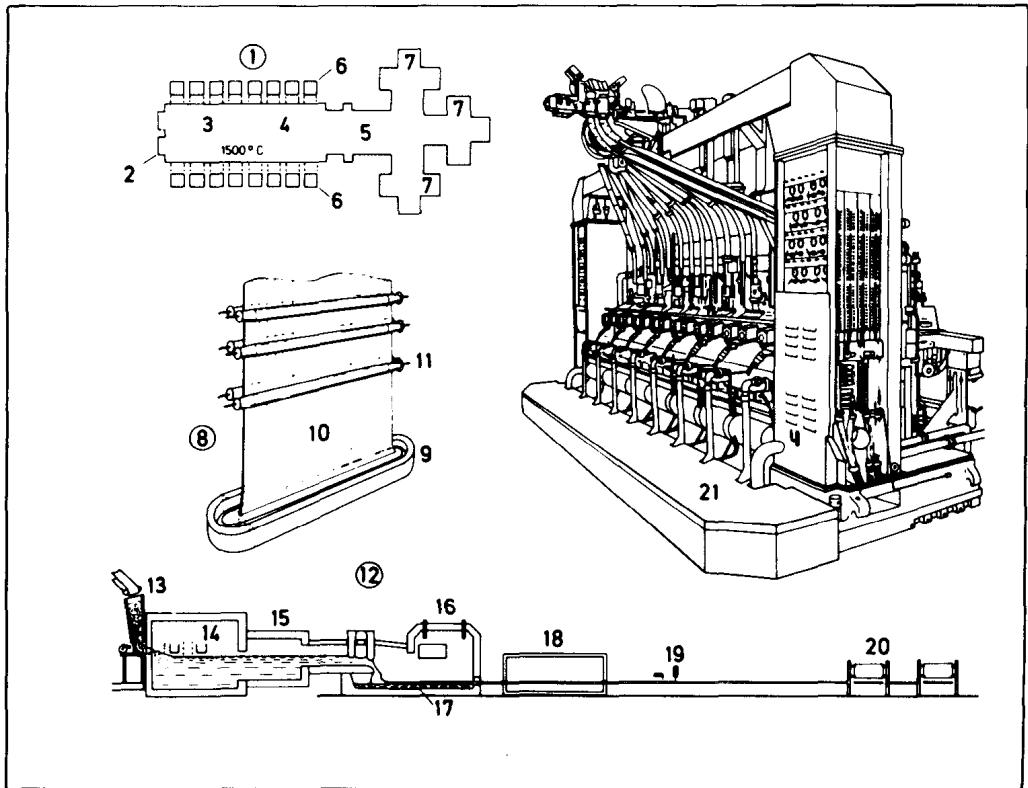


- |  |  |
|--|--|
| <p>1 raw materials (limestone, clay, and marl)<br/>原料(石灰石、黏土和泥灰土)</p> <p>2 hammer crusher(hammer mill)<br/>锤式粉碎机</p> <p>3 raw material store<br/>原料库</p> <p>4 raw mill for simultaneously grinding and drying the raw materials with exhaust gas from the heat exchanger<br/>碾磨同时用热交换器废气来干燥原料的粗磨机</p> <p>5 raw meal silos<br/>生料筒仓</p> <p>6 heat exchanger(cyclone heat exchanger)<br/>热交换器(旋流式热交换器)</p> <p>7 dust collector(an electrostatic precipitator)for the heat exchanger exhaust from the raw mill<br/>从粗磨机热交换器排出之灰尘的收集器(静电集尘器)</p> <p>8 rotary kiln<br/>回转窑</p> <p>9 clinker cooler<br/>熟料冷却器</p> <p>10 clinker store<br/>熟料库</p> <p>11 primary air blower<br/>一次鼓风机</p> | <p>11 cement-grinding mill<br/>水泥磨碎机</p> <p>13 gypsum store<br/>石膏库</p> <p>14 gypsum crusher<br/>石膏粉碎机</p> <p>15 cement silo<br/>水泥筒仓</p> <p>16 cement-packing plant<br/>水泥包装[装袋]机</p> |
|--|--|



- 1 grinding cylinder (ball mill)  
for the preparation of the raw  
material in water  
原料在水中研磨的球磨机
- 2 sample sagger (saggar, seggar),  
with aperture for observing the  
firing process  
匣钵, 上有观察燃烧过程用的孔
- 3 bottle kiln (beehive kiln)  
[diagram]  
瓶状窑(蜂窝式窑)(简图)
- 4 firing mould (Am. mold)  
(燃烧的)模具
- 5 tunnel kiln  
隧道窑
- 6 Seger cone (pyrometric cone,  
Am. Orton cone) for measuring  
high temperatures  
塞格尔特锥, 用以测量高温
- 7 de-airing pug mill (de-airing pug  
press), an extrusion press  
真空捣泥机, 一种挤压机
- 8 clay column  
黏土条
- 9 thrower throwing a ball (bat) of  
clay  
拉制黏土坯的拉坯工
- 10 slug of clay  
黏土块, 粗坯
- 11 turntable; *sim.*: potter's wheel  
转[盘]; 类似: 拉坯轮
- 12 filter press

- 13 filter cake  
滤饼
- 14 jiggering, with a profiling tool;  
*sim.*: jollying  
具成形工具的旋坯, 类似: 辘轳成形
- 15 plaster mould (Am. mold) for  
slip casting  
注浆(成形)用的石膏模型
- 16 turntable glazing machine  
转台式上釉机
- 17 porcelain painter (china painter)  
陶器[瓷器]彩绘工
- 18 hand-painted vase  
手绘花瓶
- 19 repairer  
修整工
- 20 pallet (modelling, Am.  
modeling, tool)  
刮铲(修形工具)
- 21 shards (sherds, potsherds)  
陶瓷器碎片



**1-20 sheet glass production**  
(flat glass production)

平板玻璃制造

- 1 glass furnace (tank furnace) for the Fourcault process [diagram]  
弗克法玻璃窑[制玻璃熔炉](简图)
- 2 filling end, for feeding in the batch (frit)  
加料端, 分批进料(玻璃原料)
- 3 melting bath  
熔化[制]池
- 4 refining bath (fining bath)  
精炼池
- 5 working baths (working area)  
工作池
- 6 burners  
燃烧器
- 7 drawing machines  
拉制机
- 8 Fourcault glass-drawing machine  
弗克法玻璃拉制机
- 9 slot  
槽沟, 槽缝
- 10 glass ribbon (ribbon of glass, sheet of glass) being drawn upwards  
正在引上的玻璃带(玻璃板)
- 11 rollers (drawing rolls)  
滚子(引上滚子)
- 12 float glass process  
浮法玻璃制造法

13 batch (frit) feeder (funnel)

原料进给装置, 加料器

14 melting bath

熔化[制]池

15 cooling tank

冷却池

16 float bath in a protective inert-gas atmosphere

在惰性气体保护下的浮槽

17 molten tin

熔化的锡, 玻璃液

18 annealing lehr

退火窑

19 automatic cutter

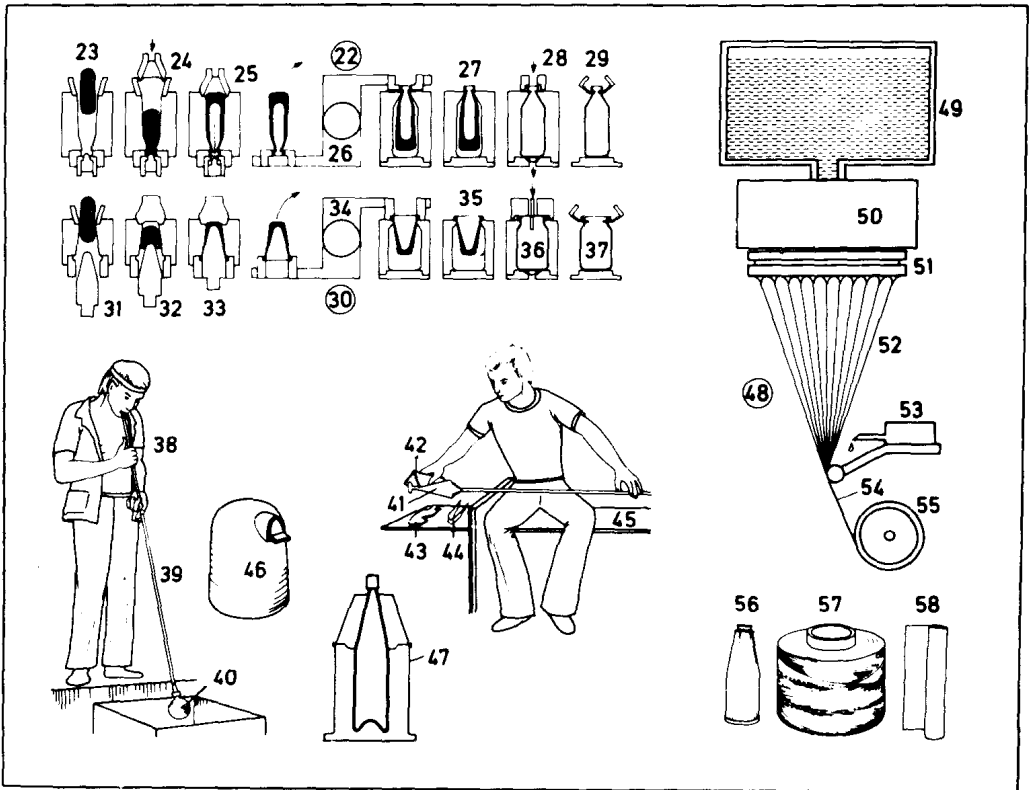
自动裁切机

20 stacking machines

堆置机

21 IS (individual-section) machine, a bottle-making machine

IS机, 行列式制瓶机, 一种制瓶机



22-37 blowing processes

- 吹制法
- 22 blow-and-blow process  
吹制过程
- 23 introduction of the gob of molten glass  
加入熔融的玻璃料滴
- 24 first blowing  
第一次吹制
- 25 suction 吸气
- 26 transfer from the parison mould (Am. mold) to the blow mould (Am. mold)  
从玻璃瓶模转到吹制模
- 27 reheating  
再加热
- 28 blowing (suction, final shaping)  
吹制(吸气, 最后成形)
- 29 delivery of the completed vessel  
成品容器的输送
- 30 press-and-blow process  
压-吹法
- 31 introduction of the gob of molten glass  
加入熔融的玻璃料滴
- 32 plunger  
柱塞
- 33 pressing  
压制
- 34 transfer from the press mould (Am. mold) to the blow mould (Am. mold)

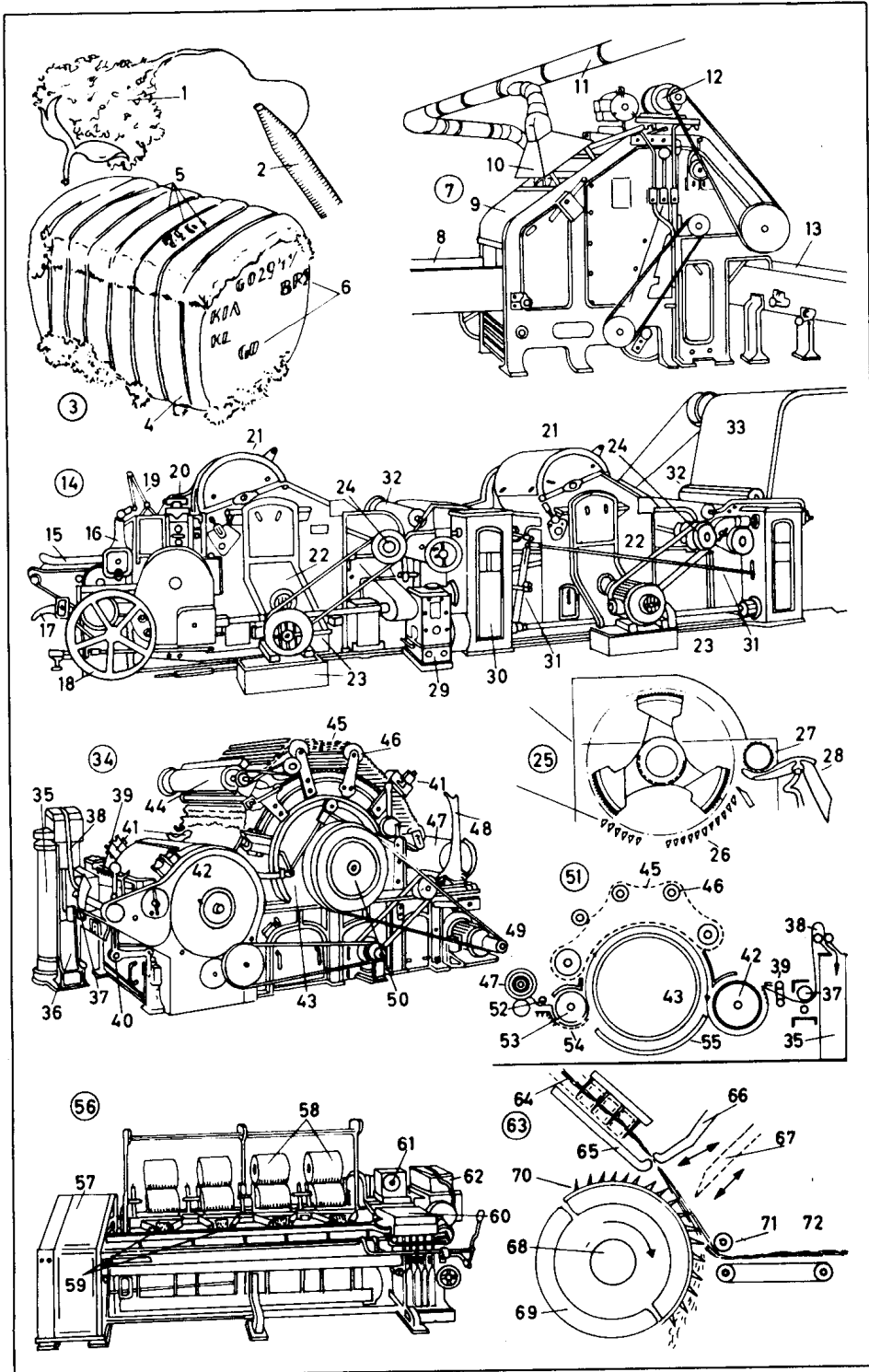
从压制模转到吹制模

- 35 reheating  
再加热
- 36 blowing (suction, final shaping)  
吹制(吸气, 最后成形)
- 37 delivery of the completed vessel  
成品容器的输送
- 38-47 glassmaking (glassblowing, glassblowing by hand, glass forming)  
玻璃制造(玻璃吹制, 人工吹制, 玻璃成形)
- 38 glassmaker (glassblower)  
吹玻璃工人(玻璃吹制工)
- 39 blowing iron 吹管
- 40 god  
溶解的玻璃原料, 玻璃料块
- 41 hand-blown goblet  
人工吹制的高脚杯
- 42 clappers for shaping the base (foot) of the goblet  
高脚杯底成形用拍板
- 43 trimming tool  
修整工具
- 44 tongs 夹钳
- 45 glassmaker's chair (gaffer's chair)  
玻璃工人坐椅
- 46 covered glasshouse pot  
有盖的熔化玻璃坩锅
- 47 mould (Am. mold), into which the parison is blown

吹制成形(长颈瓶)模型, 玻璃半成品在

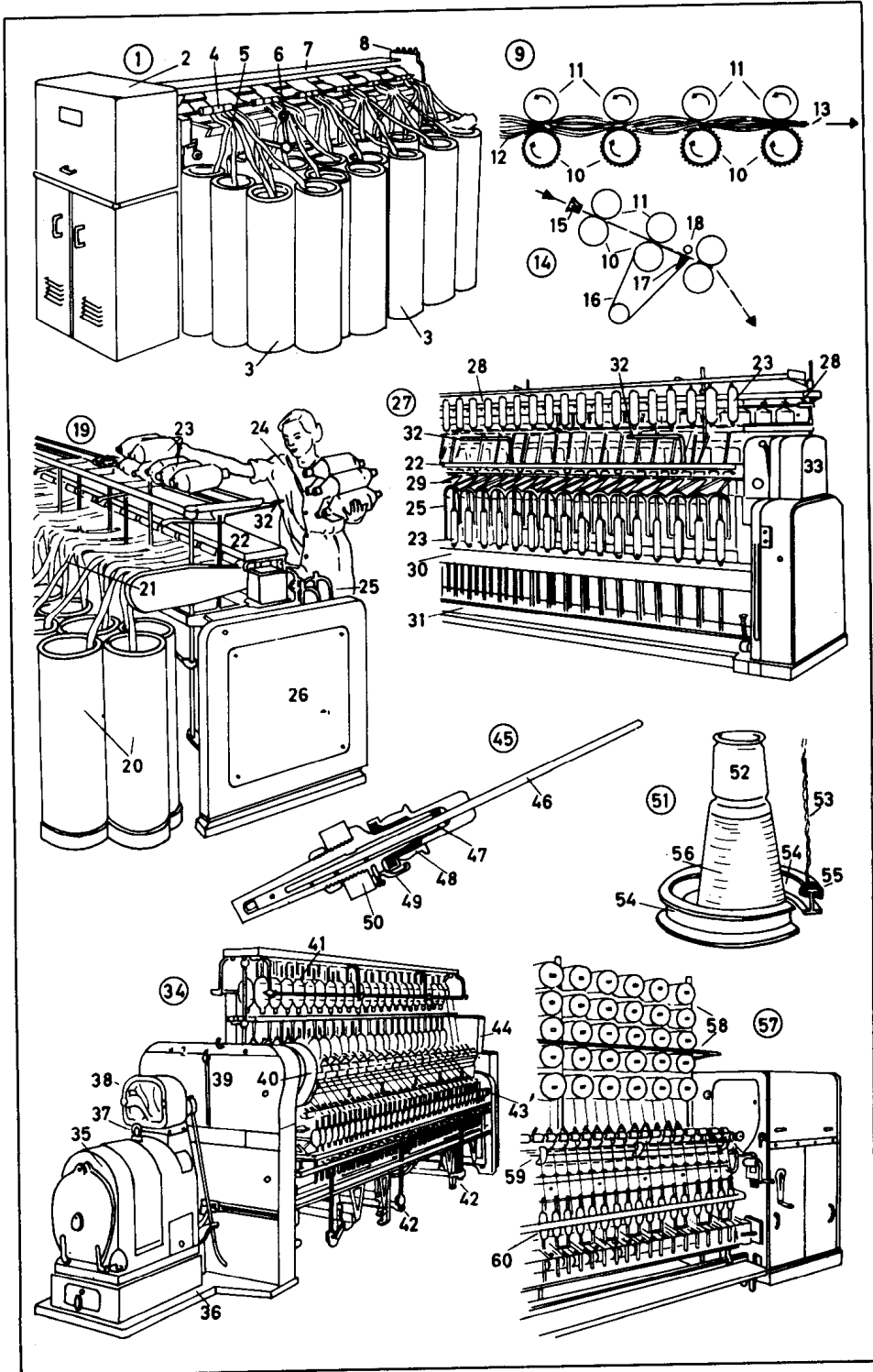
- 内
- 48-55 production of glass fibre (Am. glass fiber)  
玻璃纤维的生产
- 48 continuous filament process  
连续拉丝
- 49 glass furnace  
玻璃熔炉
- 50 bushing containing molten glass  
装熔化玻璃的套筒
- 51 bushing tips  
套筒端
- 52 glass filaments  
玻璃纤维丝
- 53 sizing  
上涂料
- 54 strand (thread)  
玻璃纤维线
- 55 spool  
卷线轴[筒]
- 56-58 glass fibre (Am. glass fiber) products  
玻璃纤维制品
- 56 glass yarn (glass thread)  
玻璃丝(玻璃线)
- 57 sleeved glass yarn (glass thread)  
玻璃丝(玻璃线)卷
- 58 glass wool  
玻璃棉

- 1-13 supply of cotton**  
棉花的供给
- 1 ripe cotton boll**  
成熟的棉铃
- 2 full cop (cop wound with weft yarn)**  
满管线纱
- 3 compressed cotton bale**  
压实的棉花包
- 4 jute wrapping**  
黄麻包(装)布
- 5 steel band**  
打包铁皮,钢带
- 6 identification mark of the bale**  
棉包标记
- 7 bale opener (bale breaker)**  
拆[开]包机
- 8 cotton-feeding brattice**  
喂棉帘
- 9 cotton feed**  
喂棉箱
- 10 dust extraction fan**  
除尘罩
- 11 duct to the dust-collecting chamber**  
通至集尘箱的管道
- 12 drive motor**  
传动马达
- 13 conveyor brattice**  
输棉帘
- 14 double scutcher (machine with two scutchers)**  
双道清棉机(有两台清棉机)
- 15 lap cradle**  
棉卷(支)架
- 16 rack head**  
(减磨)齿杆头
- 17 starting handle**  
起动杆,开关柄
- 18 handwheel, for raising and lowering the rack head**  
齿杆升降手轮(升降减磨齿杆头用的手轮)
- 19 movable lap-turner**  
活动的卷棉器,生卷板
- 20 calender rollers**  
辊压机,紧压罗拉
- 21 cover for the perforated cylinders**  
有孔滚筒的盖子
- 22 dust escape flue (dust discharge flue)**  
排尘风道(除尘道)
- 23 drive motors (beater drive motors)**  
驱动马达(搅打驱动马达)
- 24 beater driving shaft**  
搅打驱动轴
- 25 three-blade beater (Kirschner beater)**  
三叶搅打机
- 26 grid [for impurities to drop]**  
(落尘用的)格子,尘格
- 27 feed roller (pedal cylinder)**  
喂料辊(踏板滚子[罗拉])
- 28 control lever for the feed roller, a pedal lever**  
喂料辊控制杆,一种脚踏杆
- 29 variable change-speed gear**  
变速牙[齿轮]
- 30 cone drum box**  
铁炮箱,锥形鼓轮箱
- 31 stop and start levers for the hopper**  
棉箱开关杆
- 32 wooden hopper delivery roller**  
棉箱传送木罗拉
- 33 hopper feeder**  
棉箱给棉机
- 34 carding machine (card, carding engine)**  
梳棉机
- 35 card can (carding can), for receiving the coiled sliver**  
梳棉条筒(承接盘绕的棉条)
- 36 can holder**  
条筒座
- 37 calender rollers**  
滚压机,紧压罗拉
- 38 carded sliver (card sliver)**  
梳棉棉条
- 39 vibrating doffer comb**  
振动式集棉滚筒梳,摆动的道夫梳
- 40 start-stop lever**  
开关杆[柄]
- 41 grinding-roller bearing**  
磨滚子承轴
- 42 doffer**  
道夫,集棉滚筒
- 43 cylinder**  
滚筒
- 44 flat clearer**  
盖板清洁辊
- 45 flats**  
盖板
- 46 supporting pulleys for the flats**  
盖板支撑轮
- 47 scutcher lap (carded lap)**  
未道棉卷
- 48 scutcher lap holder**  
棉卷托架
- 49 drive motor with flat belt**  
带平皮带的传动马达
- 50 main drive pulley (fast-and-loose drive pulley)**  
主传动轮(快速和松式传动皮带轮)
- 51 principle of the card (of the carding engine)**  
梳棉机原理(图)
- 52 fluted feed roller**  
带沟槽的喂料辊
- 53 licker-in (taker-in, licker-in roller)**  
(取棉)剥辊
- 54 licker-in undercasing**  
剥辊(小)漏底
- 55 cylinder undercasing**  
滚筒(大)漏底
- 56 combing machine (comber)**  
精梳机
- 57 drive gearbox (driving gear)**  
传动齿轮箱
- 58 laps ready for combing**  
精梳用棉卷
- 59 calender rollers**  
辊压机,紧压罗拉
- 60 comber draw box**  
成条箱,梳棉机的拉箱
- 61 counter**  
计数器
- 62 coiler top**  
卷轴顶部
- 63 principle of the comber**  
精梳机原理(图)
- 64 lap**  
棉卷
- 65 bottom nipper**  
下钳口
- 66 top nipper**  
上钳口
- 67 top comb**  
顶梳,上梳帘
- 68 combing cylinder**  
精梳滚筒
- 69 plain part of the cylinder**  
滚筒的无针部分
- 70 needed part of the cylinder**  
滚筒的梳针部分
- 71 detaching rollers**  
分支辊,分离罗拉
- 72 carded and combed sliver**  
梳理和精梳棉条

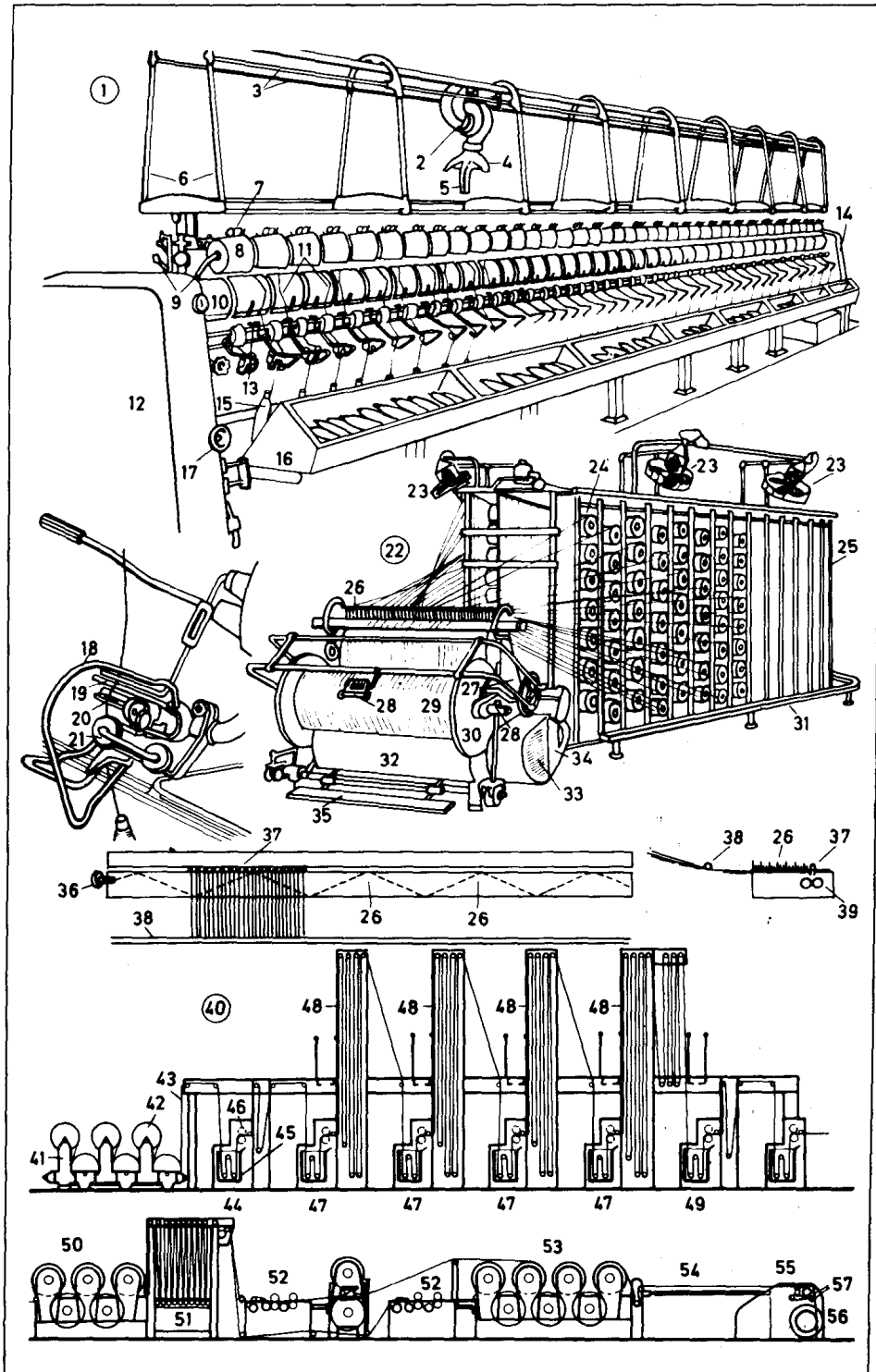


- 1 draw frame  
并条机
- 2 gearbox with built-in motor  
装有马达[电动机]的齿轮箱
- 3 sliver cans  
棉条筒
- 4 broken thread detector roller  
断条检测罗拉[滚子]
- 5 doubling of the slivers  
导条架,棉条并合
- 6 stopping handle  
关车把手
- 7 draw frame cover  
并条机上盖[盖板]
- 8 indicator lamps (signal lights)  
指示灯(信号灯)
- 9 simple four-roller draw frame  
[diagram]  
简易四罗拉[滚子]并条机[简图]
- 10 bottom rollers (lower rollers),  
fluted steel rollers  
下罗拉,沟槽罗拉
- 11 top rollers (upper rollers)  
covered with synthetic  
包覆有合成橡胶的上罗拉
- 12 doubled slivers before drafting  
牵伸前的双棉条
- 13 thin sliver after drafting  
牵伸后的细棉条
- 14 high-draft system (high-draft  
draw frame) [diagram]  
高(速)牵伸系统(高牵伸并条机)[简图]
- 15 feeding-in of the sliver  
棉条的喂入
- 16 leather apron (composition  
apron)  
皮圈(合成的胶圈)
- 17 guide bar  
导杆
- 18 light top roller (guide roller)  
轻质上罗拉(导引罗拉)
- 19 high-draft speed frame (fly  
frame, slubbing frame)  
粗纺机(头道粗纺机)
- 20 sliver cans  
棉条筒
- 21 feeding of the slivers to the  
drafting rollers  
喂入牵伸罗拉的棉条
- 22 drafting rollers with top clearers  
附清洁器的牵伸罗拉
- 23 roving bobbins  
头道粗纱筒子
- 24 fly frame operator (operative)  
挡车工,粗纺机操作工
- 25 flyer  
锭翼(锭速轮)
- 26 frame end plate  
车头板
- 27 intermediate yarn-forming  
frame  
间纺纱机,二道粗纺机
- 28 bobbin creel (creel)  
卷线轴架,筒子架
- 29 roving emerging from the  
drafting rollers  
从牵伸罗拉送出的粗纱
- 30 lifter rail (separating rail)  
升降轨(上龙筋)
- 31 spindle drive  
锭子驱[传]动
- 32 stopping handle  
关车把手
- 33 gearbox, with built-on motor  
装有马达[电动机]的齿轮箱
- 34 ring frame (ring spinning frame)  
环锭精纺机
- 35 three-phase motor  
三相马达
- 36 motor base plate (bedplate)  
马达底座
- 37 lifting bolt [for motor removal]  
马达吊环
- 38 control gear for spindle speed  
锭速控制齿轮
- 39 gearbox  
齿轮箱
- 40 change wheels for varying the  
spindle speed [to change the  
yarn count]  
锭速变换齿轮(改变纱线数)
- 41 full creel  
卷线轴架,筒子架
- 42 shafts and levers for raising and  
lowering the ring rail  
钢颈板升降杆
- 43 spindles with separators  
带有隔纱板的锭子
- 44 suction box connected to the  
front roller underclearers  
连接前下清洁滚子的吸棉箱
- 45 standard ring spindle  
标准环形锭子
- 46 spindle shaft  
锭杆
- 47 roller bearing  
滚动轴承
- 48 wharve (pulley)  
锭带盘
- 49 spindle catch  
锭(盘)钩
- 50 spindle rail  
锭轨
- 51 ring and traveller (Am. traveler)  
钢环和钢丝圈
- 52 top of the ring tube (of the  
bobbin)  
纱管[筒管]顶部
- 53 yarn (thread)  
纱(线)
- 54 ring fitted into the ring rail  
装入钢环轨的钢环
- 55 traveller (Am. traveler)  
钢丝圈
- 56 yarn wound onto the bobbin  
(卷)绕在筒管上的纱
- 57 doubling frame  
捻线机
- 58 creel with cross-wound cheeses  
装交叉卷绕筒子的筒管架
- 59 delivery rollers  
输出罗拉[滚轮]
- 60 bobbins of doubled yarn  
合股纱的筒子





- 1-57 processes preparatory to weaving  
织布的准备过程
- 1 cone-winding frame  
锥形导纱机
- 2 travelling (Am. traveling) blower  
移动式鼓风机
- 3 guide rail, for the travelling (Am. traveling) blower  
移动式鼓风机用的导轨
- 4 blowing assembly  
鼓风机组件
- 5 blower aperture  
鼓风机的吹口
- 6 superstructure for the blower rail  
鼓风机导轨的上部结构
- 7 full-cone indicator  
圆锥筒满筒指示器
- 8 cross-wound cone  
交叉卷绕的锥形筒
- 9 cone creel  
锥形筒架, 筒子架
- 10 grooved cylinder  
有凹槽的滚筒
- 11 guiding slot for cross-winding the threads  
交叉卷绕的线导槽
- 12 side frame, housing the motor  
装(电动机)马达的侧架
- 13 tension and slub-catching device  
张力和清纱装置
- 14 off-end framing with filter  
带有过滤器的车尾机架
- 15 yarn package, a ring tube or mule cop  
成束的纱(环管纱, 锥形管纱)
- 16 yarn package container  
成束纱的盛器, 纱管箱
- 17 starting and stopping lever  
启动停止杆
- 18 self-threading guide  
引纱导杆
- 19 broken thread stop motion  
断线自动停止装置
- 20 thread clearer  
纱线清理装置
- 21 weighting disc (disk) for tensioning the thread  
调节纱线张力的重量盘
- 22 warping machine  
整经机
- 23 fan  
风扇
- 24 cross-wound cone  
交叉卷绕筒
- 25 creel  
筒(子)架
- 26 adjustable comb  
可调整的梳机
- 27 warping machine frame  
整经机架
- 28 yarn length recorder  
纱线长度纪录器
- 29 warp beam  
经纱轴
- 30 beam flange  
经轴凸缘[边盘]
- 31 guard rail  
导轨
- 32 driving drum (driving cylinder)  
传动滚筒
- 33 belt drive  
皮带传动
- 34 motor  
马达
- 35 release for starting the driving drum  
传动滚筒启动释压踏板
- 36 screw for adjusting the comb setting  
调整梳机装置的螺钉
- 37 drop pins, for stopping the machine when a thread breaks  
断纱自停落针, 一支纱线折断时的自动停止装置
- 38 guide bar  
导摩, 导杆
- 39 drop pin rollers  
落针辊子, 停经罗拉
- 40 indigo dyeing and sizing machine  
靛蓝染机和浆纱机
- 41 take-off stand  
经轴架, 退纱支座
- 42 warp beam  
经纱轴
- 43 warp  
经纱
- 44 wetting trough  
润浆槽
- 45 immersion roller  
浸浆辊
- 46 squeeze roller (mangle)  
轧浆辊
- 47 dye liquor padding trough  
染液浸(轧)槽
- 48 air oxidation passage  
空气氧化通道
- 49 washing trough  
洗浆槽
- 50 drying cylinders for pre-drying  
预烘的烘(燥)筒
- 51 tension compensator (tension equalizer)  
张力补偿器(张力平衡器)
- 52 sizing machine  
浆纱机
- 53 drying cylinders  
烘(燥)筒
- 54 for cotton: stenter; for wool: tenter  
开幅机(用于棉织物); 拉幅机(用于毛织物)
- 55 beaming machine  
整经机
- 56 sized warp beam  
上浆经轴, 浆过纱的经轴
- 57 rollers  
导纱辊, 滚筒

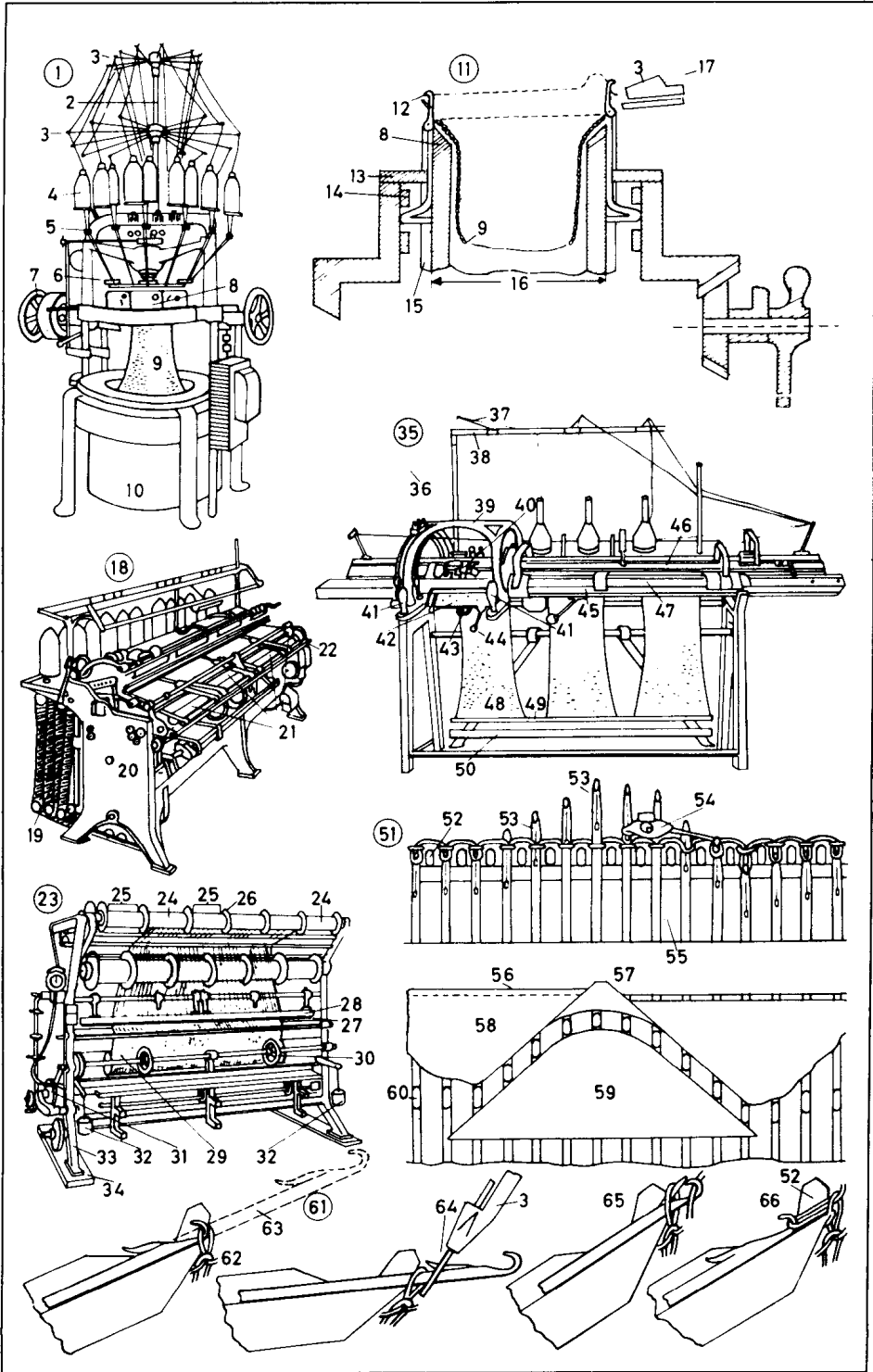


- 1 **weaving machine** (automatic loom)  
织(布)机(自动织(布)机)
- 2 **pick counter** (tachometer)  
转数计数器(转数计)
- 3 **shaft** (heald shaft, heald frame) guide  
转轴导件(综梁, 综轴)
- 4 **shafts** (heald shafts, heald frames)  
转轴(综梁, 综轴)
- 5 **rotary battery for weft replenishment**  
纬纱补充旋转台
- 6 **sley** (slay) cap  
拓帽
- 7 **weft pirn**  
纬纱纺锭, 经管
- 8 **starting and stopping handle**  
开关手柄
- 9 **shuttle box, with shuttles**  
织梭箱, 带有梭子
- 10 **reed**  
拓
- 11 **selvedge** (selvage)  
(布的)织边
- 12 **cloth** (woven fabric)  
织物, 纺织品
- 13 **temple** (cloth temple)  
边撑(布撑)
- 14 **electric weft feeler**  
电动探纬针
- 15 **flywheel**  
飞轮
- 16 **breast beam board**  
胸梁板
- 17 **picking stick** (pick stick)  
投梭棒
- 18 **electric motor**  
电动机(电气马达)
- 19 **cloth take-up motion**  
织物卷紧装置
- 20 **cloth roller** (fabric roller)  
卷布辊
- 21 **can for empty pirns**  
空经箱, 空纺锭箱
- 22 **lug strap, for moving the picking stick**  
肚档皮带, 移动投梭棒用
- 23 **fuse box**  
保险丝盒
- 24 **loom framing**  
织机框架
- 25 **metal shuttle tip**  
金属梭尖
- 26 **shuttle**  
梭子
- 27 **heald** (heddle, wire heald, wire heddle)  
综丝, 综线
- 28 **eye** (eyelet, heald eyelet, heddle eyelet)  
综(丝)眼
- 29 **eye** (shuttle eye)  
梭眼
- 30 **pirn**  
纺锭, 经管
- 31 **metal contact sleeve for the weft feeler**  
探纬用的金属接触套管
- 32 **slot for the feeler**  
探纬针槽
- 33 **spring-clip pirn holder**  
纺锭固定用的弹簧夹子
- 34 **drop wire**  
停经片
- 35 **weaving machine** (automatic loom) [side elevation]  
织(布)机(自动织机)(侧视图)
- 36 **heald shaft guiding wheels**  
综轴[综框]导轮
- 37 **backrest**  
后扶架
- 38 **lease rods**  
分经棒, 绞棒
- 39 **warp** (warp thread)  
经纱
- 40 **shed**  
梭口, 梭道
- 41 **sley** (slay)  
拓座
- 42 **race board**  
走梭板
- 43 **stop rod blade for the stop motion**  
停机用的停车杆
- 44 **bumper steel**  
(保险)缓冲钢板
- 45 **bumper steel stop rod**  
缓冲钢板停车杆
- 46 **breast beam**  
胸梁
- 47 **cloth take-up roller**  
卷布辊
- 48 **warp beam**  
经轴, 经纱梁
- 49 **beam flange**  
经轴凸缘[边盘]
- 50 **crankshaft**  
曲(拐)轴
- 51 **crankshaft wheel**  
曲(拐)轴轮
- 52 **connector**  
连接杆
- 53 **sley** (slay)  
拓座
- 54 **lam rods**  
拉综杆
- 55 **camshaft wheel**  
凸轮
- 56 **camshaft** (tappet shaft)  
凸轮轴
- 57 **tappet** (shedding tappet)  
踏综盘, 凸盘
- 58 **treadle lever**  
踏(综)杆
- 59 **let-off motion**  
经纱放出器, 送经装置
- 60 **beam motion control**  
经轴运动控制装置
- 61 **rope of the warp let-off motion**  
经纱放出器拉索, 送经索
- 62 **let-off weight lever**  
送经加重杆
- 63 **control weight** [for the treadle]  
重锤
- 64 **picker with leather or bakelite pad**  
皮结
- 65 **picking stick buffer**  
投梭棒缓冲器
- 66 **picking cam**  
投梭(挑)盘
- 67 **picking bowl**  
投梭转子
- 68 **picking stick return spring**  
投梭棒回动[复位]弹簧



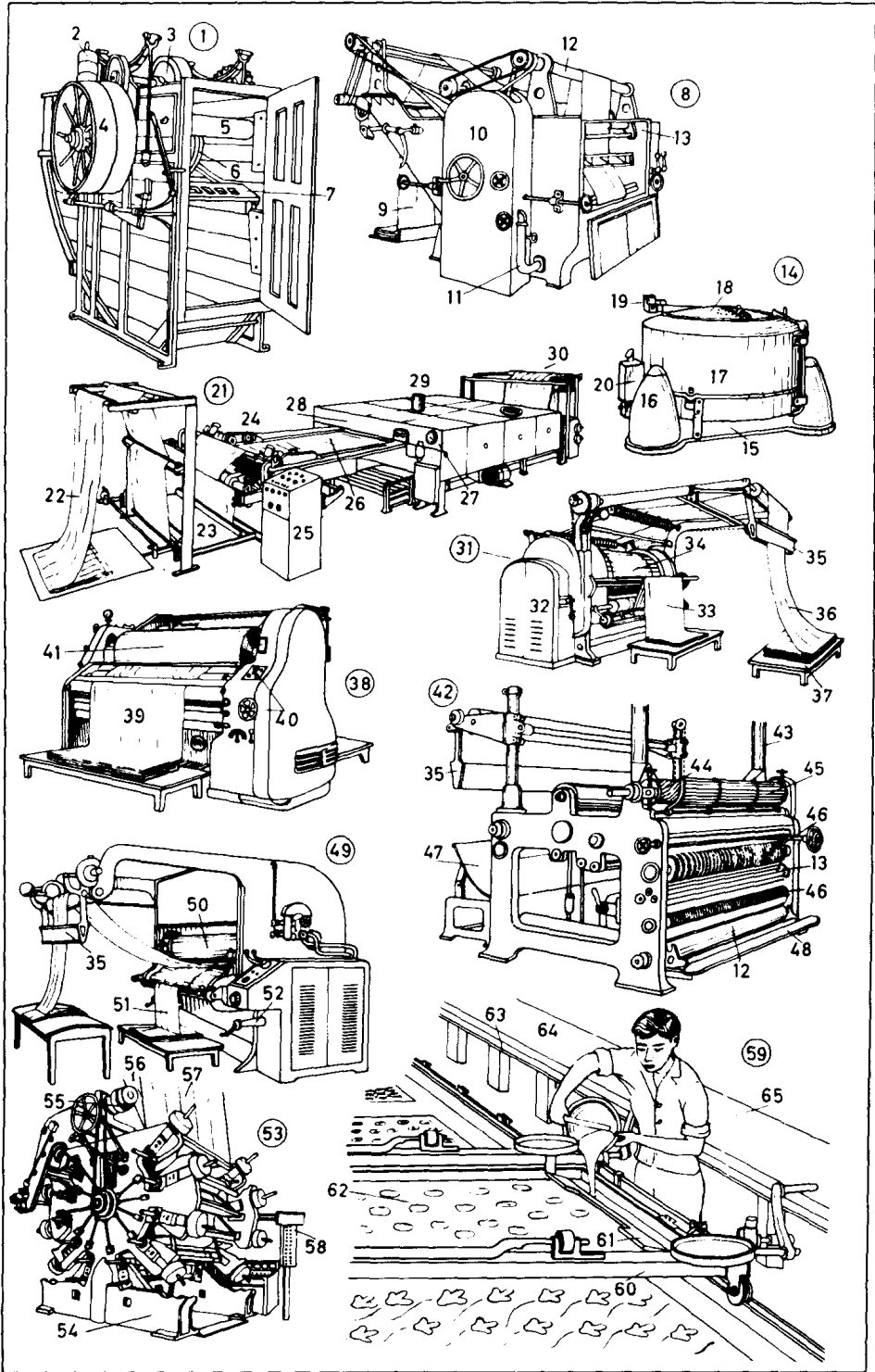
- 1-66 hosiery mill  
针织工厂
- 1 circular knitting machine for the manufacture of tubular fabric  
织造圆筒状织物的圆形针织机
- 2 yarn guide support post (thread guide support post)  
导纱支杆
- 3 yarn guide (thread guide)  
导纱[线]器
- 4 bottle bobbin  
瓶形筒管
- 5 yarn-tensioning device  
纱线张力器[装置]
- 6 yarn feeder  
导纱板
- 7 handwheel for rotating the machine by hand  
(用手转动机器的)手(动)轮
- 8 needle cylinder (cylindrical needle holder)  
针筒
- 9 tubular fabric  
管形[圆筒状]织物
- 10 fabric drum (fabric box, fabric container)  
织物筒(织物箱, 织物容器)
- 11 needle cylinder (cylindrical needle holder) [section]  
针筒[剖面图]
- 12 latch needles arranged in a circle  
排列成圆形的舌针
- 13 cam housing  
凸轮箱, 三角箱
- 14 needle cams  
织针凸轮[三角]
- 15 needle trick  
针槽, 针道
- 16 cylinder diameter (also diameter of tubular fabric)  
圆筒直径(即圆筒状织物的直径)
- 17 thread (yarn)  
纱(线)
- 18 Cotton's patent flat knitting machine for ladies' fully-fashioned hose  
柯登氏女袜平针织机
- 19 pattern control chain  
(款式)控制链
- 20 side frame  
侧架
- 21 knitting head  
针座
- 22 starting rod  
起动杆
- 23 Raschel warp-knitting machine  
拉歇尔式经编机
- 24 warp (warp beam)  
经纱(经轴)
- 25 yarn-distributing (yarn-dividing) beam  
(经)纱分配轴
- 26 beam flange  
经轴凸缘[边盘]
- 27 row of needles  
针列, 针行
- 28 needle bar  
针钩
- 29 fabric (Raschel fabric) [curtain lace and net fabrics] on the fabric roll  
经编织物, 织轴上的织物(拉歇尔织物)
- [窗帘花边和网眼织物]
- 30 handwheel  
手轮
- 31 motor drive gear  
马达传动齿轮
- 32 take-down weight  
重锤, 张力锤
- 33 frame  
机架
- 34 base plate  
底座, 机座
- 35 hand flat (flat-bed) knitting machine  
手工平针织机, 横机
- 36 thread (yarn)  
纱(线)
- 37 return spring  
回动[复]弹簧
- 38 support for springs  
弹簧支架
- 39 carriage  
(三角座)滑架
- 40 feeder-selecting device  
给纱选择装置
- 41 carriage handles  
滑架把手
- 42 scale for regulating size of stitches  
调节织针尺寸的标尺
- 43 course counter (tachometer)  
横列计数器(转速表)
- 44 machine control lever  
机械操纵杆, 控制杆
- 45 carriage rail  
滑架导轨
- 46 back row of needles  
后排(织)针
- 47 front row of needles  
前排(织)针
- 48 knitted fabric  
编织品
- 49 tension bar  
张力杆[棒]
- 50 tension weight  
张力重锤
- 51 needle bed showing knitting action  
显示编织动作的针座
- 52 teeth of knock-over bit  
脱圈(沉降片)片齿
- 53 needles in parallel rows  
平行排列的针
- 54 yarn guide (thread guide)  
导纱器
- 55 needle bed  
针床, 针座
- 56 retaining plate for latch needles  
舌针扣板[挡板]
- 57 guard cam  
护针凸轮[三角]
- 58 sinker  
生克片, 沉降片
- 59 needle-raising cam  
起针凸轮[三角]
- 60 needle butt  
针踵
- 61 latch needle  
舌针
- 62 loop  
线圈, 纱圈
- 63 pushing the needle through the fabric  
推针穿过织物

- 64 yarn guide (thread guide)  
placing yarn in the needle hook  
放纱于针钩上的导纱器
- 65 loop formation  
成圈
- 66 casting off of loop  
脱圈

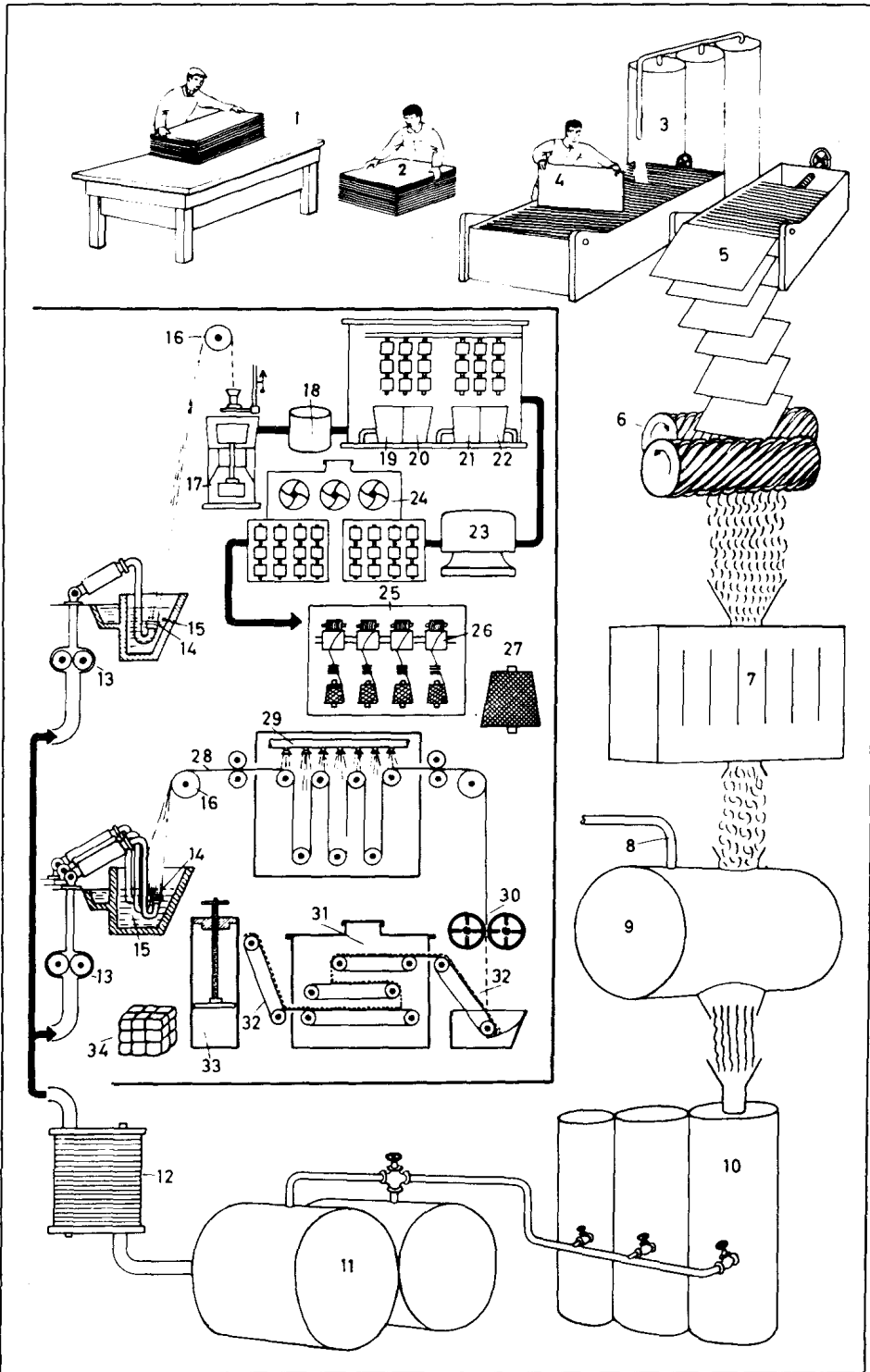


- 1-65 finishing**  
整理, 加工
- 1 rotary milling (fulling) machine**  
for felting the woollen (*Am.*  
woollen) fabric  
毛织品的滚筒式缩绒机
- 2 pressure weights**  
压力重锤
- 3 top milling roller (top fulling  
roller)**  
上梳滚轮
- 4 drive wheel of bottom milling  
roller (bottom fulling roller)**  
底梳滚轮的驱动轮
- 5 fabric guide roller**  
导织品滚轮
- 6 bottom milling roller (bottom  
fulling roller)**  
底梳滚轮
- 7 draft board**  
牵伸[引]板
- 8 open-width scouring machine**  
for finer fabrics  
轻薄织物开幅漂炼机
- 9 fabric being drawn off the  
machine**  
从机器输出的织物
- 10 drive gearbox**  
传动齿轮箱
- 11 water inlet pipe**  
进水管
- 12 drawing-in roller**  
进给辊
- 13 scroll-opening roller**  
螺旋开布辊
- 14 pendulum-type  
hydro-extractor (centrifuge), for  
extracting liquors from the  
fabric**  
抽除织物中的水分用的摆子型离心  
脱水机
- 15 machine base**  
机(器基)座
- 16 casing over suspension**  
悬吊物的外壳
- 17 outer casing containing rotating  
cage (rotating basket)**  
内有转笼的外壳
- 18 hydro-extractor (centrifuge) lid**  
(离心)脱水机盖
- 19 stop-motion device (stopping  
device)**  
自停装置
- 20 automatic starting and braking  
device**  
自动启动和制动[刹车]装置
- 21 for cotton; stenter; for wool:  
tenter**  
开幅机(用于棉织物); 拉幅机  
(用于毛织物)
- 22 air-dry fabric**  
晾干织物
- 23 operator's (operative's) platform**  
操作者平台
- 24 feeding of fabric by guides onto  
stenter (tenter) pins or clips**  
引导织品进给开幅机(拉幅机)
- 25 electric control panel**  
电气控制箱
- 26 initial overfeed to produce  
shrink-resistant fabric when  
dried**  
初始时喂料超过, 干燥时产生防缩的织  
品
- 27 thermometer**  
温度计
- 28 drying section**  
烘房, 干燥室
- 29 air outlet**  
空气出口
- 30 plaiter (fabric-plaiting device)**  
折叠机(织物折叠装置)
- 31 wire-roller fabric-raising  
machine for producing raised or  
nap surface**  
(用以使织物表面起绒的) 钢丝辊起绒  
机
- 32 drive gearbox**  
传动齿轮箱
- 33 unraised cloth**  
未起绒的织物
- 34 wire-covered rollers**  
钢丝(起绒)辊
- 35 plaiter (cuttling device)**  
折叠机(折叠装置)
- 36 raised fabric**  
起绒的织物
- 37 plaiting-down platform**  
折叠(织物的平)台
- 38 rotary press (calendering  
machine), for press finishing**  
滚压机, 压平整理用
- 39 fabric**  
织物, 织品
- 40 control buttons and control  
wheels**  
控制按钮和控制(手)轮
- 41 heated press bowl**  
热压辊
- 42 rotary cloth-shearing machine**  
旋转式剪毛机
- 43 suction slot, for removing loose  
fibres (*Am.* fibers)**  
(抽)吸口, 用以去除松纤维
- 44 doctor blade (cutting cylinder)**  
螺旋刀(剪毛辊)
- 45 protective guard**  
防护栅栏
- 46 rotating brush**  
滚刷, 旋转毛刷
- 47 curved scray entry**  
弧形布入口, 弧形堆布台
- 48 treadle control**  
控制踏板
- 49 [non-shrinking] decatizing  
(decatizing) fabric-finishing  
machine**  
(织物防缩的) 蒸绒机
- 50 perforated decatizing (decatizing)  
cylinder**  
两眼蒸煮滚筒
- 51 piece of fabric**  
织物, 织品
- 52 cranked control handle**  
控制曲柄
- 53 ten-colour (*Am.* ten-color) roller  
printing machine**  
十色滚筒印花机
- 54 base of the machine**  
机(器底)座
- 55 drive motor**  
传动马达
- 56 blanket [of rubber or felt]**  
(橡皮或毡的) 衬布, 垫布
- 57 fabric after printing (printed  
fabric)**  
印花织物
- 58 electric control panel (control  
unit)**  
电气控制板(控制装置)
- 59 screen printing**  
筛网印花
- 60 mobile screen frame**  
活动的筛网框
- 61 squeegee**  
刮浆板, 涂染料滚轮
- 62 pattern stencil**  
图案模板
- 63 screen table**  
筛网台(板)
- 64 fabric gummed down on table  
ready for printing**  
贴在台板上准备印花的织物
- 65 screen printing operator  
(operative)**  
印花工, 筛网印花操作者

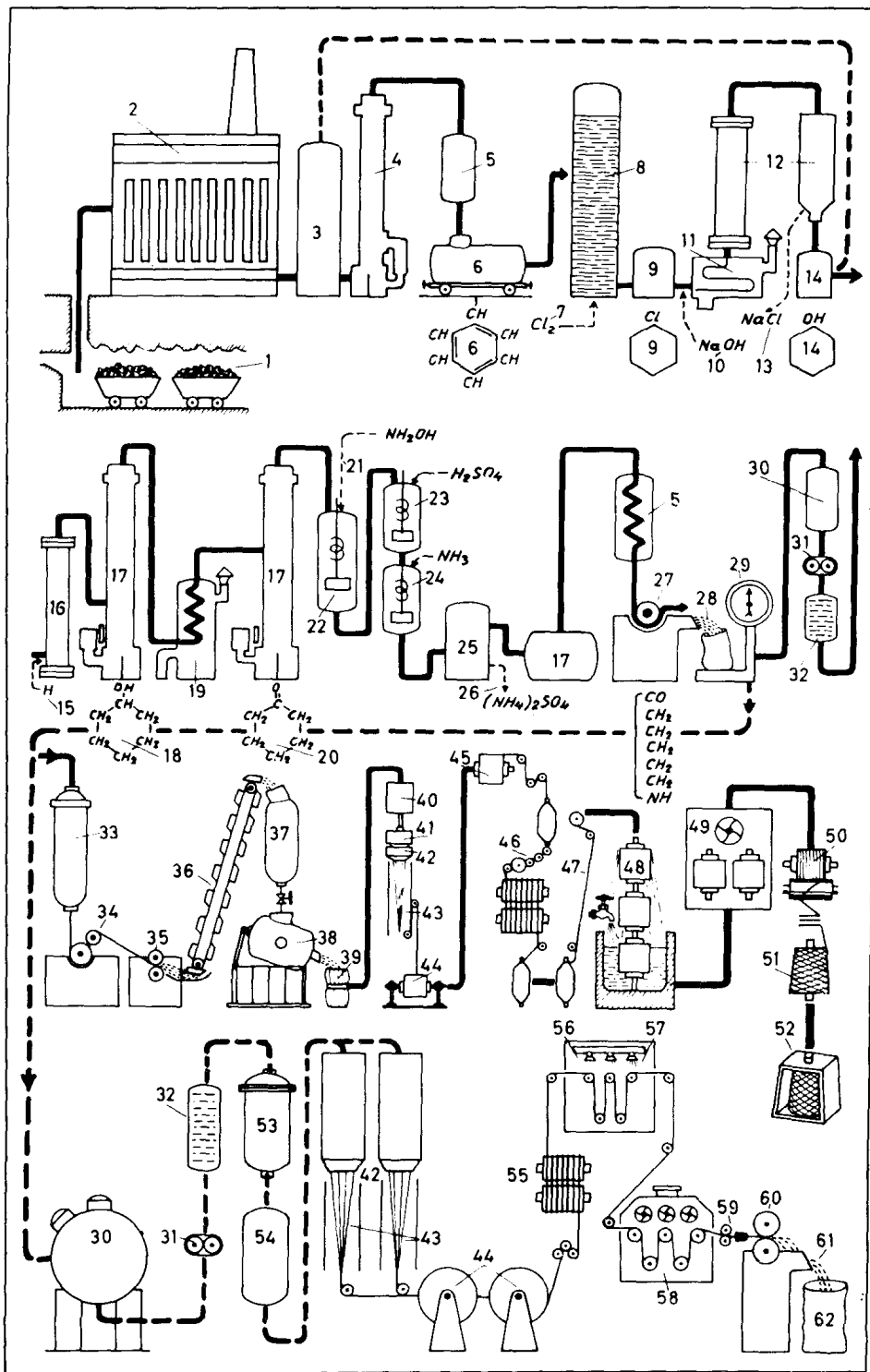




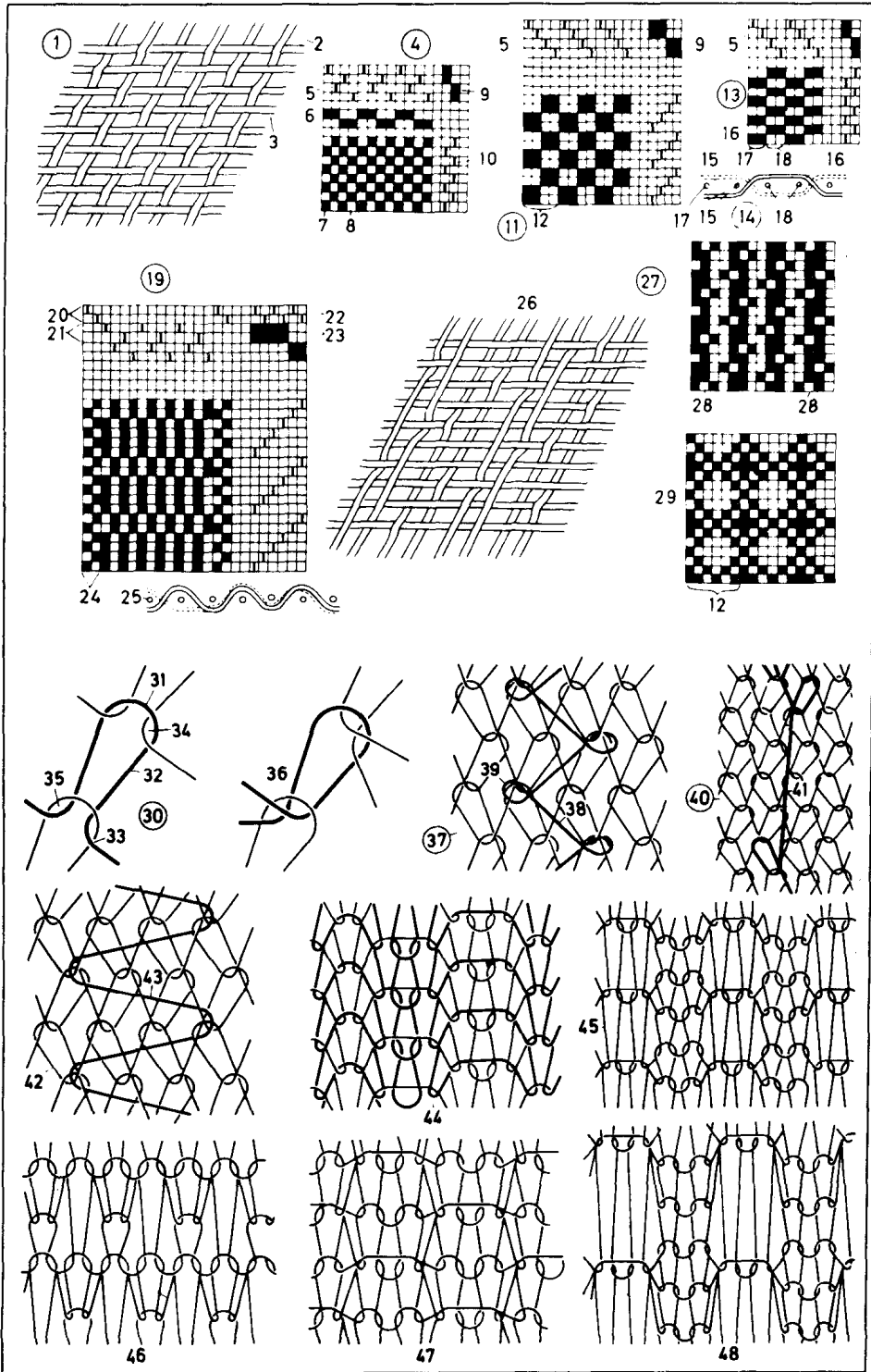
- 1-34 manufacture of continuous filament and staple fibre (Am. fiber) viscose rayon yarns** by means of the viscose process  
 经由黏胶工艺制造的连续细丝、纤维人造丝、和纤维胶人造丝纱
- 1-12 from raw material to viscose rayon**  
 从原料到纤维胶人造丝
- 1** basic material [beech and spruce cellulose in form of sheets]  
 基本原料(山毛榉和云杉的纤维素板)
- 2** mixing cellulose sheets  
 混合纤维素板
- 3** caustic soda  
 苛性钠, 烧碱
- 4** steeping cellulose sheets in caustic soda  
 纤维素板浸入苛性钠中
- 5** pressing out excess caustic soda  
 压出多余的苛性钠
- 6** shredding the cellulose sheets  
 粉碎纤维素板
- 7** maturing (controlled oxidation) of the alkali-cellulose crumbs  
 碱性纤维素碎片的熟化(控制氧化)
- 8** carbon disulphide (Am. carbon disulfide)  
 二硫化碳
- 9** conversion of alkali-cellulose into cellulose xanthate  
 碱纤维素转变为纤维素黄酸酯
- 10** dissolving the xanthate in caustic soda for the preparation of the viscose spinning solution  
 把黄酸酯溶于苛性钠中以制备黏胶纺丝液
- 11** vacuum ripening tanks  
 真空成熟槽
- 12** filter press  
 压滤器
- 13-27 from viscose to viscose rayon thread**  
 从黏胶至黏胶纤维
- 13** metering pump  
 计量泵
- 14** multi-holed spinneret (spinning jet)  
 多孔纺纱头
- 15** coagulating (spinning) bath for converting (coagulating) viscose (viscous solution) into solid filaments  
 由黏胶液转变成固体黏胶丝的凝固槽
- 16** Godet wheel, a glass pulley  
 (玻璃)导丝轮
- 17** Topham centrifugal pot (box) for twisting the filaments into yarn  
 将黏胶丝绕成纱所用的托范式离心罐
- 18** viscose rayon cake  
 黏胶丝饼
- 19-27 processing of the cake**  
 丝饼的处理
- 19** washing  
 水洗
- 20** desulphurizing (desulphurization, Am. desulfurizing, desulfurization)  
 脱硫
- 21** bleaching  
 漂白
- 22** treating of cake to give filaments softness and suppleness  
 使丝饼柔软的处理
- 23** hydro-extraction to remove surplus moisture  
 脱水以去除多余的水分
- 24** drying in heated room  
 于烘房内烘干
- 25** winding yarn from cake into cone form  
 将丝饼绕成锥形丝筒
- 26** cone-winding machine  
 锥形绕线机
- 27** viscose rayon yarn on cone ready for use  
 卷于锥形筒上备用的黏胶丝
- 28-34 from viscose spinning solution to viscose rayon staple fibre (Am. fiber)**  
 从黏胶纺丝液至黏胶短纤维[人造丝]
- 28** filament tow  
 拉出来的丝束
- 29** overhead spray washing plant  
 喷淋水洗设备
- 30** cutting machine for cutting filament tow to desired length  
 将丝切成所需长度的剪切机
- 31** multiple drying machine for cut-up staple fibre (Am. fiber) layer (lap)  
 烘干切短的人造丝用的多层烘乾机
- 32** conveyor belt (conveyor)  
 输送带
- 33** baling press (压力)打包机
- 34** bale of viscose rayon ready for dispatch (despatch)  
 准备运送的人造丝[黏胶纤维]包



- 1-62 manufacture of polyamide (nylon 6, perlon) fibres (Am. fibers) 聚酰胺纤维(尼龙6, 贝纶)的制造
- 1 coal [raw material for manufacture of polyamide (nylon 6, perlon) fibres] 煤[制造聚酰胺纤维(尼龙6, 贝纶)的原料]
- 2 coking plant for dry coal distillation 煤干馏用的焦化设备
- 3 extraction of coal tar and phenol 焦油和酚的提取
- 4 gradual distillation of tar 焦油的分馏
- 5 condenser 冷凝器
- 6 benzene extraction and dispatch (despatch) 苯的提取和运送
- 7 chlorine 氯
- 8 benzene chlorination 苯的氯化
- 9 monochlorobenzene (chlorobenzene) 单氯苯
- 10 caustic soda solution 苛性钠溶液
- 11 evaporation of chlorobenzene and caustic soda 单氯苯和苛性钠的蒸发
- 12 autoclave 高压釜[蒸锅]
- 13 sodium chloride (common salt), a by-product 氯化钠(食盐), 一种副产品
- 14 phenol (carbolic acid) (苯)酚(液体石碳酸)
- 15 hydrogen inlet 氢气入口
- 16 hydrogenation of phenol to produce raw cyclohexanol 酚的氢化产生粗环己醇
- 17 distillation 蒸馏
- 18 pure cyclohexanol 纯环己醇
- 19 oxidation (dehydrogenation) 氧化(脱氢作用)
- 20 formation of cyclohexanone (pimehinketone) 环己酮的形成
- 21 hydroxylamine inlet 羟胺入口
- 22 formation of cyclohexanoxime 环己酮肟的形成
- 23 addition of sulphuric acid (Am. sulfuric acid) to effect molecular rearrangement 加硫酸使分子重新排列
- 24 ammonia to neutralize sulphuric acid (Am. sulfuric acid) 加氨中和硫酸
- 25 formation of caprolactam oil 己内酰胺油的形成
- 26 ammonium sulphate (Am. ammonium sulfate) solution 硫酸铵溶液
- 27 cooling cylinder 冷却滚筒
- 28 caprolactam 己内酰胺
- 29 weighing apparatus 秤重[量]装置
- 30 melting pot 熔化[融]罐
- 31 pump 泵
- 32 filter 过滤器
- 33 polymerization in the autoclave 在高压釜内聚合
- 34 cooling of the polyamide 聚酰胺的冷却
- 35 solidification of the polyamide 聚酰胺的固化
- 36 vertical lift (Am. elevator) 升降机, 电梯
- 37 extractor for separating the polyamide from the remaining lactam oil 从内酰胺油中分离聚酰胺用的萃取器
- 38 drier 干燥机
- 39 dry polyamide chips 干燥的聚酰胺(碎)片
- 40 chip container 碎片容器
- 41 top of spinneret for melting the polyamide and forcing it through spinneret holes (spinning jets) 熔化聚酰胺和从喷嘴孔压挤出来的喷丝头
- 42 spinneret holes (spinning jets) 喷丝孔
- 43 solidification of the polyamide filaments in the cooling tower 聚酰胺丝于冷却塔中凝固[固化]
- 44 collection of extruded filaments into thread form 将挤压出来的丝条集成丝束
- 45 preliminary stretching (preliminary drawing) 预拉伸
- 46 stretching (cold-drawing) of the polyamide thread to achieve high tensile strength 聚酰胺丝线(冷)拉伸达到高抗拉强度
- 47 final stretching (final drawing) 最后拉伸
- 48 washing of yarn packages 丝包的洗涤
- 49 drying chamber 干燥室, 烘干箱
- 50 rewinding 复绕
- 51 polyamide cone 聚酰胺(锥形)筒
- 52 polyamide cone ready for dispatch (despatch) 准备运送的聚酰胺筒
- 53 mixer 混合器[机]
- 54 polymerization under vacua 真空下聚合
- 55 stretching (drawing) 拉伸
- 56 washing 水洗
- 57 finishing of tow for spinning 纺纱用丝束的整理
- 58 drying of tow 丝束的烘干
- 59 crimping of tow 丝束的起皱
- 60 cutting of tow into normal staple lengths 将丝束切成标准纤维长度
- 61 polyamide staple 聚酰胺(短)纤维
- 62 bale of polyamide staple 聚酰胺纤维包

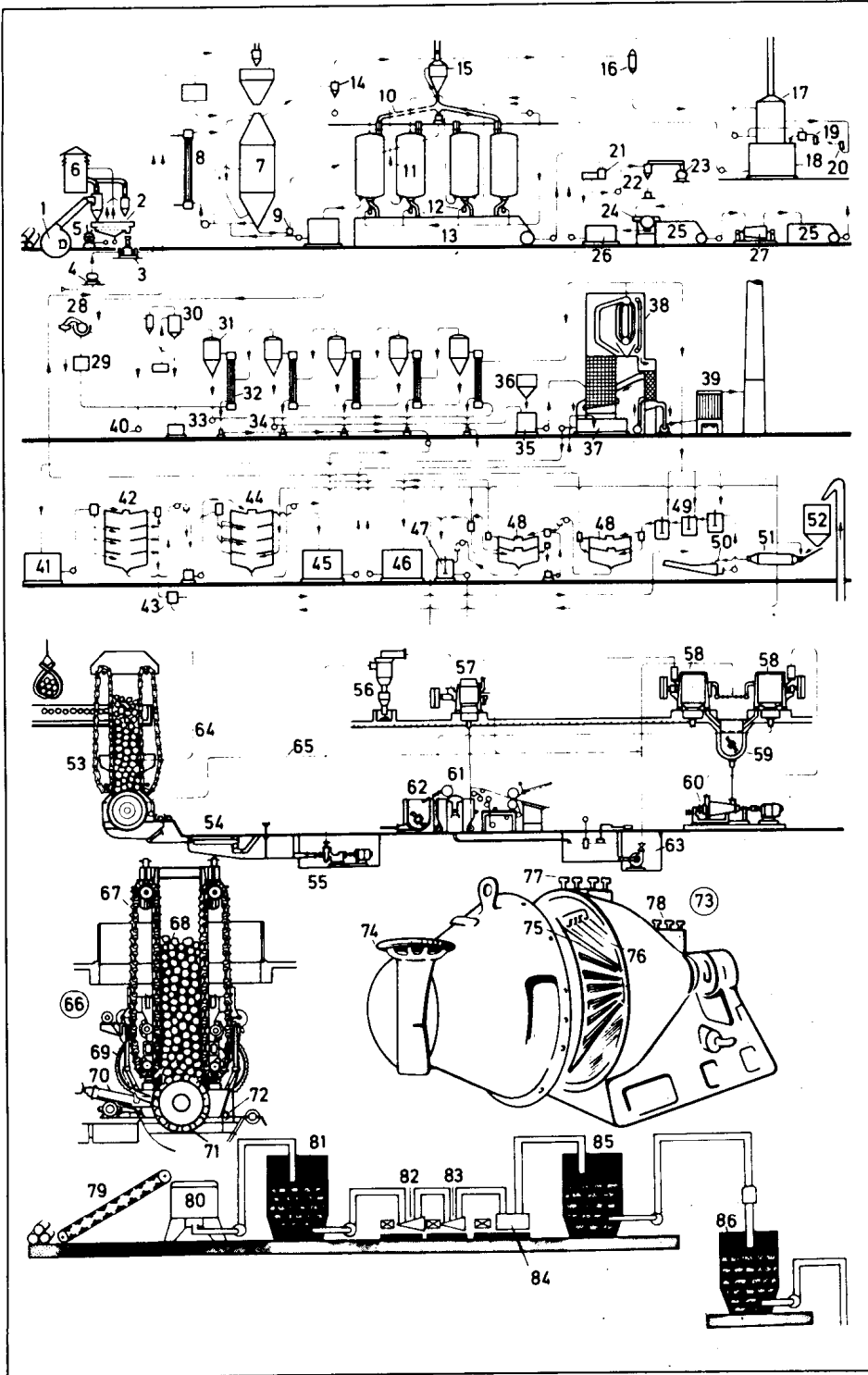


- 1-29 weaves [black squares; warp thread raised, weft thread lowered; white squares; weft thread raised, warp thread lowered]  
平织组织(黑方块; 经纱浮起, 纬纱下沉; 白方块; 纬纱浮起, 经纱下沉)
- 1 plain weave (tabby weave)  
[weave viewed from above]  
平纹组织(从上方看织纹)
- 2 warp thread  
经纱
- 3 weft thread  
纬纱
- 4 draft (point paper design) for plain weave  
平织用意匠纸[编织图案]
- 5 threading draft  
穿综图
- 6 denting draft (reed-threading draft)  
穿综图
- 7 raised warp thread  
浮起的经纱
- 8 lowered warp thread  
下沉的经纱
- 9 tie-up of shafts in pairs  
轴片成对的穿吊
- 10 treadling diagram  
跳线图, 踏综杆图
- 11 draft for basket weave (hopsack weave, matt weave)  
席纹组织穿综图案
- 12 pattern repeat  
花样重复[循环]
- 13 draft for warp rib weave  
以经纱为梭织品的图案
- 14 section of warp rib fabric, a section through the warp  
以经纱为梭织品的断面, 部分断面经过经纱
- 15 lowered weft thread  
下沉的纬纱
- 16 raised weft thread  
上浮的纬纱
- 17 first and second warp threads [raised]  
第一和第二经纱(上浮)
- 18 third and fourth warp threads [lowered]  
第三和第四经纱(下沉)
- 19 draft for combined rib weave  
混合梭平织图案
- 20 selvedge (selvage) thread draft (additional shafts for the selvedge)  
织边穿轴图(织边附加轴)
- 21 draft for the fabric shafts  
织品穿轴图
- 22 tie-up of selvedge (selvage) shafts  
织边轴的穿吊
- 23 tie-up of fabric shafts  
织品轴的穿吊
- 24 selvedge (selvage) in plain weave  
平织的轴片
- 25 section through combination rib weave  
经过混合梭平织的断面图
- 26 thread interlacing of reversible warp-faced cord  
双面经线纹面交织图
- 27 draft (point paper design) for reversible warp-faced cord  
双面经线纹面图
- 28 interlacing points  
交织点
- 29 weaving draft for honeycomb weave in the fabric  
蜂巢织品的平织图
- 30-48 basic knits  
基本针织组织
- 30 loop, an open loop  
线圈, 开口线圈
- 31 head  
(圖)头
- 32 side  
(圖)边
- 33 neck  
(圖)颈
- 34 head interlocking point  
(圖)头连接点
- 35 neck interlocking point  
(圖)颈连接点
- 36 closed loop  
闭口线圈
- 37 mesh [with inlaid yarn]  
网眼组织(带嵌散纱)
- 38 diagonal floating yarn (diagonal floating thread)  
对角浮纱(对角浮线)
- 39 loop interlocking at the head  
线圈在图头交织
- 40 float  
浮线(组织)
- 41 loose floating yarn (loose floating thread)  
松散浮纱(浮线)
- 42 course  
针路
- 43 inlaid yarn  
嵌散纱
- 44 tuck and miss stitch  
集圈和浮线组织
- 45 pulled-up tuck stitch  
套穿集圈组织
- 46 staggered tuck stitch  
交错集圈组织
- 47 2×2 tuck and miss stitch  
2×2集圈和浮线组织
- 48 double pulled-up tuck stitch  
双套穿集圈组织

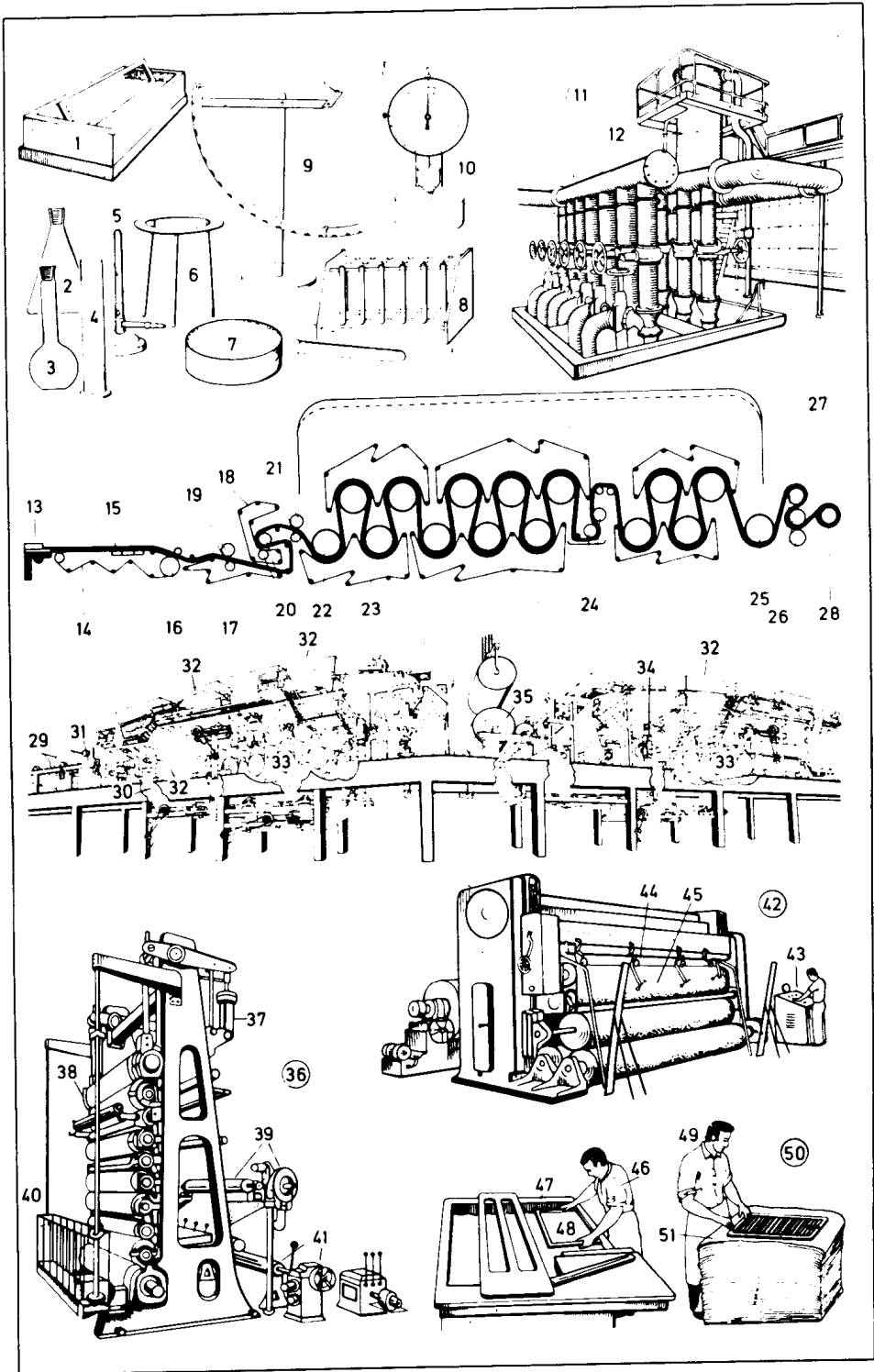


- 1-52 sulphate (*Am. sulfate*)  
**pulp mill** (kraft pulp mill) [in diagram form]  
 硫酸纸浆厂 [示意图]  
 1 chippers with dust extractor  
 带吸尘装置的削片机  
 2 rotary screen (riffler)  
 旋转筛 (沉沙槽)  
 3 chip packer (chip distributor)  
 木片装料机 (木片分配器)  
 4 blower  
 鼓风机  
 5 disintegrator (crusher, chip crusher)  
 粉碎机 (木片轧碎机)  
 6 dust-settling chamber  
 灰尘沉淀室 (集尘室)  
 7 digester  
 煮解锅  
 8 liquor preheater  
 液体预热器  
 9 control tap  
 控制龙头, 操纵开关  
 10 swing pipe  
 摆 (动) 管  
 11 blow tank (diffuser)  
 喷放罐  
 12 blow valve  
 喷放阀  
 13 blow pit (diffuser)  
 喷放池  
 14 turpentine separator  
 松节油分离器  
 15 centralized separator  
 集中分离器  
 16 jet condenser (injection condenser)  
 喷射冷凝器 (凝结核器)  
 17 storage tank for condensate  
 凝液贮存槽  
 18 hot water tank  
 热水柜  
 19 heat exchanger  
 热交换器  
 20 filter  
 过滤器  
 21 presorter  
 预选料器  
 22 centrifugal screen  
 离心筛  
 23 rotary sorter (rotary strainer)  
 旋转筛浆机 (旋转过滤器)  
 24 concentrator (thickener, decker)  
 浓缩器 (增稠器)  
 25 vat (chest)  
 浆槽  
 26 collecting tank for backwater (low box)  
 回水 (收集) 箱 (低箱)  
 27 conical refiner (cone refiner, Jordan, Jordan refiner)  
 锥形磨浆机 (乔丹精制机)  
 28 black liquor filter  
 黑液过滤器  
 29 black liquor storage tank  
 黑液贮槽 [柜]  
 30 condenser  
 冷凝器  
 31 separators  
 分离器  
 32 heater (heating element)  
 加热器 (加热元件)  
 33 liquor pump  
 液泵  
 34 heavy liquor pump  
 重液泵  
 35 mixing tank  
 混合槽 [柜]  
 36 salt cake storage tank (sodium sulphate storage tank)  
 盐饼 [芒硝] 贮柜 (硫酸钠贮柜)  
 37 dissolving tank (dissolver)  
 溶解槽  
 38 steam heater  
 蒸汽加热器  
 39 electrostatic precipitator  
 静电集尘器  
 40 air pump  
 空气泵  
 41 storage tank for the uncleared green liquor  
 不洁 [未清] 绿液贮槽 [柜]  
 42 concentrator (thickener, decker)  
 浓缩器 (增稠器)  
 43 green liquor preheater  
 绿液预热器  
 44 concentrator (thickener, decker) for the weak wash liquor (wash water)  
 稀洗液浓缩器 (增稠器)  
 45 storage tank for the weak liquor  
 稀绿液贮槽 [柜]  
 46 storage tank for the cooking liquor  
 蒸煮液贮槽 [柜]  
 47 agitator (stirrer)  
 搅拌器  
 48 concentrator (thickener, decker)  
 浓缩器 (增稠器)  
 49 causticizing agitators (causticizing stirrers)  
 苛化搅拌器  
 50 classifier  
 类析器, 澄清器  
 51 lime slaker  
 石灰器  
 52 reconverted lime  
 再生 [夏原] 石灰  
 53-65 groundwood mill (mechanical pulp mill) [diagram]  
 磨木浆厂 (机械纸浆厂) [简图]  
 53 continuous grinder (continuous chain grinder)  
 连续 [链式] 磨木机  
 54 strainer (knotter)  
 滤筛 (除节机)  
 55 pulp water pump  
 纸浆水泵  
 56 centrifugal screen  
 离心筛  
 57 screen (sorter)  
 筛浆机  
 58 secondary screen (secondary sorter)  
 二道筛 (第二级筛浆机)  
 59 rejects chest  
 废料池 [槽]  
 60 conical refiner (cone refiner, Jordan, Jordan refiner)  
 锥形磨浆机 (乔丹精制机)  
 61 pulp-drying machine (pulp machine)  
 纸浆 [浆料] 干燥机  
 62 concentrator (thickener, decker)  
 浓缩器 (增稠器)  
 63 waste water pump (white water pump, pulp water pump)  
 废水泵 (纸浆水泵)  
 64 steam pipe  
 蒸汽管  
 65 water pipe  
 水管  
 66 continuous grinder (continuous chain grinder)  
 连续 [链式] 磨木机  
 67 feed chain  
 给料链  
 68 groundwood  
 磨木浆  
 69 reduction gear for the feed chain  
 drive  
 进料链传动的减速齿轮  
 70 stone-dressing device  
 刻石装置  
 71 grinding stone (grindstone, pulpstone)  
 磨石  
 72 spray pipe  
 喷淋管  
 73 conical refiner (cone refiner, Jordan, Jordan refiner)  
 锥形磨浆机 (乔丹精制机)  
 74 handwheel for adjusting the clearance between the knives (blades)  
 调整刀片间隙的手轮  
 75 rotating bladed cone (rotating bladed plug)  
 旋转刀片的锥部 (旋转刀片插座)  
 76 stationary bladed shell  
 固定刀片壳  
 77 inlet for unrefined cellulose (chemical wood pulp, chemical pulp) or groundwood pulp (mechanical pulp)  
 未精制纤维素 (化学浆料) 或磨木纸浆 (机械浆料) 的入口  
 78 outlet for refined cellulose (chemical wood pulp, chemical pulp) or groundwood pulp (mechanical pulp)  
 精制纤维素 (化学浆料) 或磨木纸浆 (机械浆料) 的出口  
 79-86 stuff (stock) preparation plant [diagram]  
 备料设备 [简图]  
 79 conveyor belt (conveyor) for loading cellulose (chemical wood pulp, chemical pulp) or groundwood pulp (mechanical pulp)  
 纤维素 (化学浆料) 或磨木浆 (机械浆料) 的运送带  
 80 pulper  
 碎浆机  
 81 dump chest  
 卸料池 [槽]  
 82 cone breaker  
 锥形碎纸机  
 83 conical refiner (cone refiner, Jordan, Jordan refiner)  
 锥形磨浆机 (乔丹精制机)  
 84 refiner  
 精磨机  
 85 stuff chest (stock chest)  
 纸料池 (存料池)  
 86 machine chest (stuff chest)  
 机械浆料池 (纸料池)

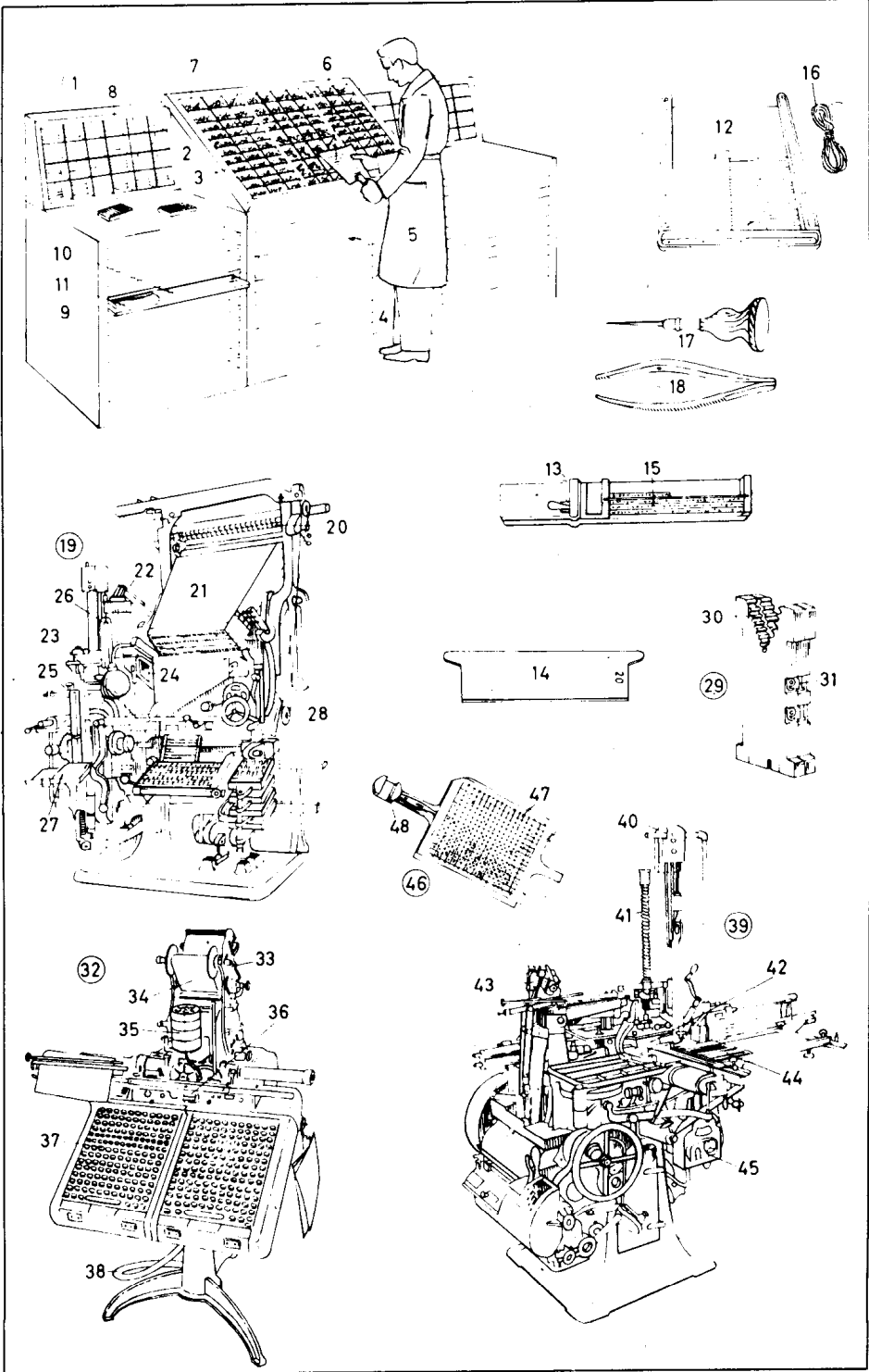




- 1 stuff chest (stock chest, machine chest), a mixing chest for stuff (stock)  
贮浆池, 一种浆料混合池 [槽]
- 2-10 laboratory apparatus (laboratory equipment) for analysing stuff (stock) and paper  
分析浆料和纸的实验室仪器
- 2 Erlenmeyer flask  
锥形(烧)瓶
- 3 volumetric flask  
容量瓶
- 4 measuring cylinder  
量筒
- 5 Bunsen burner  
本生灯
- 6 tripod  
三脚架
- 7 petri dish  
有盖玻璃皿
- 8 test tube rack  
试管架
- 9 balance for measuring basis weight  
测重秤, 测量纸张重量的秤
- 10 micrometer  
测微计
- 11 centrifugal cleaners ahead of the breastbox (headbox, stuff box) of a paper machine  
造纸机料箱前的离心净浆器
- 12 standpipe  
竖管
- 13-28 paper machine (production line) [diagram]  
造纸机(生产线) [简图]
- 13 feed-in from the machine chest (stuff chest) with sand table (sand trap, riffler) and knotter  
从带砂过滤器 [沉沙器] 和除节器的原料贮槽进料
- 14 wire (machine wire)  
金属丝网(纸机网)
- 15 vacuum box (suction box)  
真空箱
- 16 suction roll  
吸水滚轮
- 17 first wet felt  
第一道湿毛布
- 18 second wet felt  
第二道湿毛布
- 19 first press  
第一道压榨
- 20 second press  
第二道压榨
- 21 offset press  
胶板压榨
- 22 drying cylinder (drier)  
烘缸(干燥器)
- 23 dry felt (drier felt)  
干毛布
- 24 size press  
压榨机
- 25 cooling roll  
冷却滚轮
- 26 calender rolls  
压光滚轮
- 27 machine hood  
机(器)罩
- 28 delivery reel  
卷取纸轴
- 29-35 blade coating machine (blade coater)  
刮刀涂布机
- 29 raw paper (body paper)  
粗纸(原纸)
- 30 web  
纸幅
- 31 coater for the top side  
顶面涂布器
- 32 infrared drier  
红外线干燥器
- 33 heated drying cylinder  
加热烘缸
- 34 coater for the underside (wire side)  
底面(网面)涂布器
- 35 reel of coated paper  
涂布的卷筒纸
- 36 calender (Super-calender)  
压光机(超级压光机)
- 37 hydraulic system for the press rolls  
压榨滚轮的液压系统
- 38 calender roll  
压光滚轮
- 39 unwind station  
退纸装置
- 40 lift platform  
提升台
- 41 rewind station (rewinder, re-reeler, reeling machine, re-reeling machine)  
回卷台(复卷筒[机])
- 42 roll cutter  
滚轮[辊式]切纸机
- 43 control panel  
控制盘、操作板
- 44 cutter  
切纸机
- 45 web  
卷筒纸, 整卷的印刷用纸
- 46-51 papermaking by hand  
手工造纸
- 46 vatman  
捞工、抄造工
- 47 vat  
(纸)浆槽
- 48 mould (Am. mold)  
模盘
- 49 coucher (couchman)  
伏(辊)工
- 50 post ready for pressing  
准备压制的位
- 51 felt  
毛布



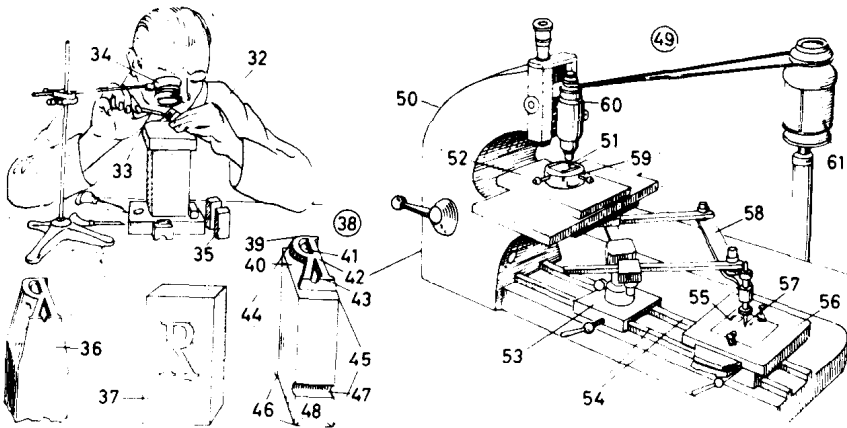
- 1 hand-setting room  
(handcomposing room)  
手工排字[排版]车间
- 2 composing frame  
排字架
- 3 case (typecase)  
字盘(铅[活]字盘)
- 4 case cabinet (case rack)  
字盘架
- 5 hand compositor (compositor,  
typesetter, maker-up)  
排字工人
- 6 manuscript (typescript)  
原稿(打字稿)
- 7 sorts, types (type characters,  
characters)  
(整套)铅字, 活字
- 8 rack (case) for furniture (spacing  
material)  
(铅条)空铅架
- 9 standing type rack (standing  
matter rack)  
存版架
- 10 storage shelf (shelf for storing  
formes, Am. forms)  
贮存架(印版储存架)
- 11 standing type (standing matter)  
存版
- 12 galley  
活版盘, 铅字盘
- 13 composing stick (setting stick)  
拣[排]字手盘
- 14 composing rule (setting rule)  
排字尺, 排字挡条
- 15 type (type matter, matter)  
铅字, 活字
- 16 page cord  
捆版绳
- 17 bodkin  
锥子
- 18 tweezers  
镊子
- 19 Linotype line-composing (line-  
casting, slug-composing, slug-  
casting) machine, a  
multi-magazine machine  
莱诺铸排机(条行铸排机), 一种万能  
铸排机
- 20 distributing mechanism  
(distributor)  
配字模装置
- 21 type magazines with matrices (ma-  
trixes)  
字模库与字模
- 22 elevator carrier for distributing  
the matrices (matrixes)  
配字模的升运器(托架)
- 23 assembler  
配字器
- 24 spacebands  
齐行模
- 25 casting mechanism  
浇铸机
- 26 metal feeder  
字铅供给装置(供铅器)
- 27 machine-set matter (cast lines,  
slugs)  
字条盘(铸好的成行铅字条)
- 28 matrices (matrixes) for  
handsetting (sorts)  
手工排用字模
- 29 Linotype matrix  
莱诺字模
- 30 teeth for the distributing  
mechanism (distributor)  
配字模齿
- 31 face (type face, matrix)  
字面(铅字面, 字模面)
- 32-45 monotype single-unit compos-  
ing (typesetting) and casting ma-  
chine (monotype single-unit com-  
position caster)  
单字排字机和单字铸版机、莫诺铸排  
机
- 32 monotype standard composing  
(typesetting) machine  
(keyboard)  
标准单字排字机(键盘式)
- 33 paper tower  
纸带架
- 34 paper ribbon  
纸带
- 35 justifying scale  
整版尺(齐行控制尺)
- 36 unit indicator  
单位指示器
- 37 keyboard  
键盘
- 38 compressed-air hose  
压缩空气(软)管
- 39 monotype casting machine  
(monotype caster)  
单字铸字机
- 40 automatic metal feeder  
字铅自动供给装置(供铅器)
- 41 pump compression spring  
(pump pressure spring)  
气泵压缩弹簧
- 42 matrix case (die case)  
字模盒
- 43 paper tower  
纸带架
- 44 galley with types (letters,  
characters, cast single types, cast  
single letters)  
盛放活字(字母、符号、单字铸件)的  
字盘
- 45 electric heater (electric heating  
unit)  
电加热器(电热装置)
- 46 matrix case (die case)  
字模盒
- 47 type matrices (matrixes) (letter  
matrixes)  
(活字)字模
- 48 guide block for engaging with  
the cross-slide guide  
衔接横向滑件导座的导向块



- 1-17 composition (type matter, type)  
排版(铅字,活字)
- 1 initial (initial letter)  
(起)首字母
- 2 bold type (bold, boldfaced type, heavy type, boldface)  
粗体铅字, 黑体字
- 3 semibold type (semibold)  
中黑体字
- 4 line  
字行
- 5 space  
行距
- 6 ligature (double letter)  
连字, 复合字(双字母)
- 7 italic type (italics)  
斜体铅字(斜体字)
- 8 light face type (light face)  
细体(铅)字
- 9 extra bold type (extra bold)  
特黑体(铅)字
- 10 bold condensed type (bold condensed)  
狭身黑体(铅)字
- 11 majuscule (capital letter, capital, upper case letter)  
大写字母[体]
- 12 minuscule (small letter, lower case letter)  
小写字母[体]
- 13 letter spacing (interspacing)  
字间隔空
- 14 small capitals  
小号大写字母
- 15 break  
(段落)中止, 段末隔空
- 16 indention  
缩进, 缩排, 行首空白
- 17 space  
字距
- 18 type sizes [one typographic point = 0.376mm (Didot system), 0.351mm (Pica system)]  
字体大小[一点 = 0.376 毫米(迪多点制)或 0.351 毫米(派卡制)(12 点大之活字规格)]
- 19 six-to-pica (2 points)  
 $\frac{1}{6}$  派卡字体(英文 2 点铅字)
- 20 half nonpareil (four-to-pica) (3 points)  
半无上字体  $\frac{1}{4}$  派卡(英文 3 点铅字)
- 21 brilliant (4 points);  
*sim.*: diamond ( $4\frac{1}{2}$  points)  
显明字体(英文 4 点铅字); 类似: 钻石字体(英文  $4\frac{1}{2}$  点铅字)
- 22 pearl (5 points); *sim.*: ruby  
(*Am. agate*) ( $5\frac{1}{2}$  points)  
珍珠字体(英文 5 点铅字); 类似: 红宝石字体( $5\frac{1}{2}$  点)
- 23 nonpareil (6 points); *sim.*:  
minionette ( $6\frac{1}{2}$  points)  
无上字体(英文 6 点铅字); 类似:  $6\frac{1}{2}$  点字体
- 24 minion (7 points)  
宠仆字体(英文 7 点铅字)
- 25 brevier (8 points)  
短字字体(英文 8 点铅字)
- 26 bourgeois (9 points)  
布鲁泽依司字体(英文 9 点铅字)
- 27 long primer (10 points)  
过高初阶字体(英文 10 点铅字)
- 28 pica (12 points)  
派卡字体(英文 12 点铅字)
- 29 English (14 points)  
古体英文字体(14 点英文铅字)
- 30 great primer (two-line brevier, *Am. Columbian*) (16 points)  
大宰相字体(两行短字字体, [美]哥伦布式字体)(16 点英文铅字)
- 31 paragon (two-line primer) (20 points)  
模范字体(两行过高初阶字体, 20 点英文字体)
- 32-37 typefounding (type casting)  
活字[铅字]铸造, 铸字
- 32 punch cutter  
刻字模工
- 33 graver (burin, cutter)  
雕刻刀
- 34 magnifying glass (magnifier)  
放大镜
- 35 punch blank (die blank)  
钢模坯体(空模)
- 36 finished steel punch (finished steel die)  
刻好的钢模
- 37 punched matrix (stamped matrix, strike, drive)  
冲压字模(钢模)
- 38 type (type character, character)  
铅字, 活字
- 39 head  
字头
- 40 shoulder  
字肩
- 41 counter  
字谷
- 42 face (type face)  
字面
- 43 type line (bodyline)  
字边(字体廓线)
- 44 height to paper (type height)  
字高
- 45 height of shank (height of shoulder)  
字身高度(字脚至字肩高度)
- 46 body size (type size, point size)  
字身大小(字号)
- 47 nick  
(铅字)缺刻
- 48 set (width)  
字身宽度
- 49 matrix-boring machine  
(matrix-engraving machine), a special-purpose boring machine  
字模镗孔机(刻字模机), 一种专用的镗床
- 50 stand  
机架, 柱架
- 51 cutter (cutting head)  
刀具(切割[刻纹]头)
- 52 cutting table  
雕刻台
- 53 pantograph carriage  
缩放臂滑座(运载台)
- 54 V-way  
V 型导轨
- 55 pattern  
字样, 字模版
- 56 pattern table  
字样[模]台
- 57 follower  
从动装置, 跟踪头
- 58 pantograph  
缩放臂
- 59 matrix clamp  
字模夹
- 60 cutter spindle  
刀具轴
- 61 drive motor  
驱动马达

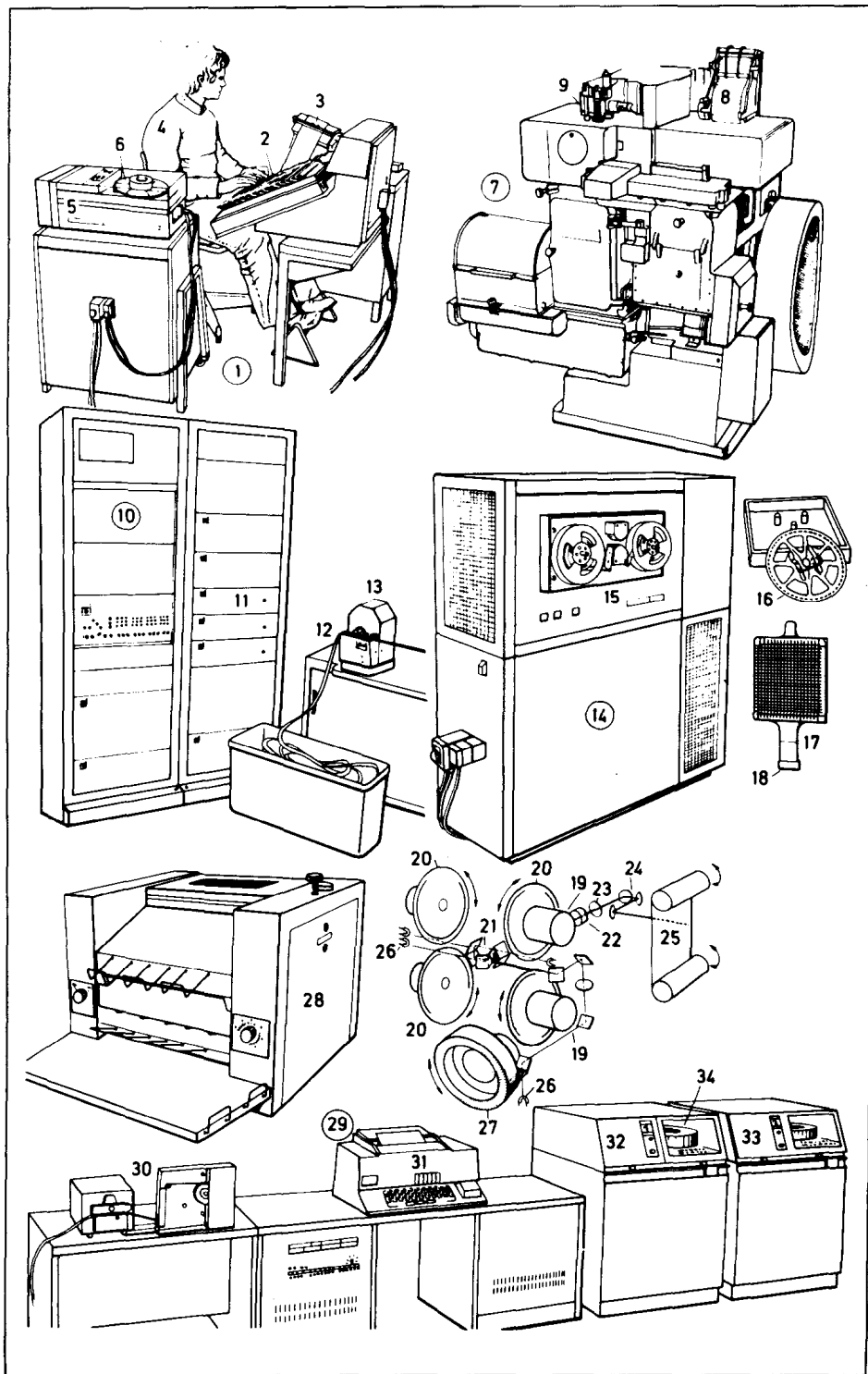
1 Alfred John Dodsley, essayist and journalist<sup>4</sup>  
 was born in Wenlock on the 5th August 1841 and  
 died on the 4th October 1920 in Birmingham.  
 His father was a journeyman thatcher and as a<sup>5</sup>  
 boy Dodsley was sent to work in the fields as  
 a bird-scarer. Having taught himself to read  
 and write fluently — for many years the only<sup>8</sup>  
 books he possessed were a Bible and a volume<sup>6</sup>  
 of Tillotson's sermons — he went to Shrewsbury  
 to study. Living in extreme poverty he began to  
 write for the EAST HEREFORDSHIRE GAZETTE and<sup>14</sup>  
 a collection of his essays together with some poems  
 on country life was published in 1868 under the title  
 "Rural Thoughts". Among his most popular works  
 were "The Diary of a Derbyshire Shepherd" (1872),<sup>7</sup>  
 "Rural Verses" (1879), "Leaves from a Country-  
 man's Notebook" (1893) and "Memoirs of Nine-  
 teenth Century Shropshire", published posthum-  
 ously. Dodsley also contributed many articles on  
 country life to London papers and championed<sup>13</sup>  
 the cause of the agricultural worker  
 during the depression of the 1880's. The latter<sup>11</sup>  
 years of his life were embittered by controversy<sup>12</sup>  
 raised by his protests against the unemployment  
 caused by mechanised farming.<sup>15</sup>  
 16— He was for many years president of the  
**Society for the Protection of the Liberties of the  
 Farm-worker.** 10 17

- 19
- 20 (18)
- 21 N n
- 22 N n
- 23 N n
- 24 N n
- 25 N n
- 26 N n
- 27 N n
- 28 N n
- 29 N n
- 30 N n
- 31 N n

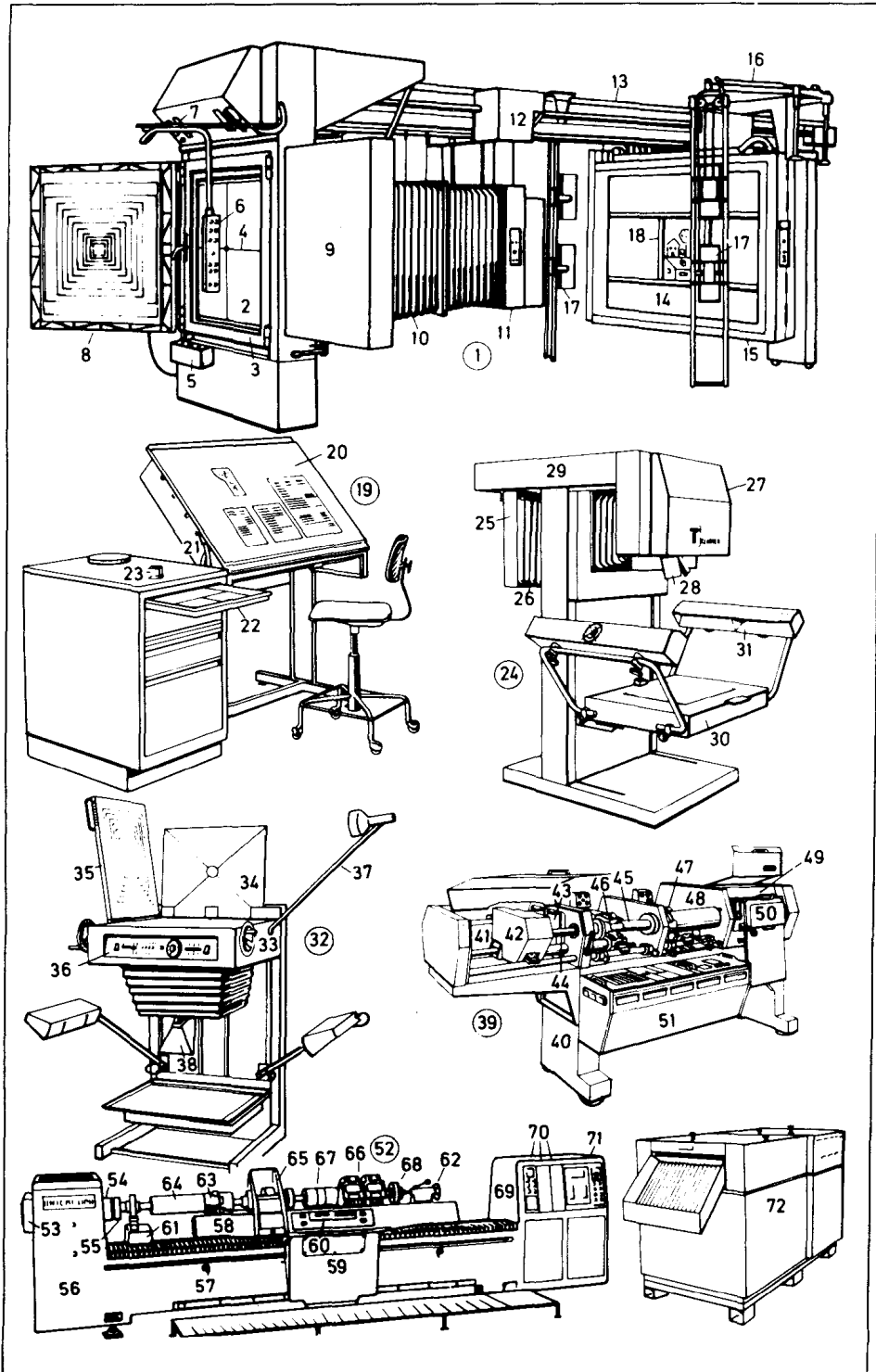


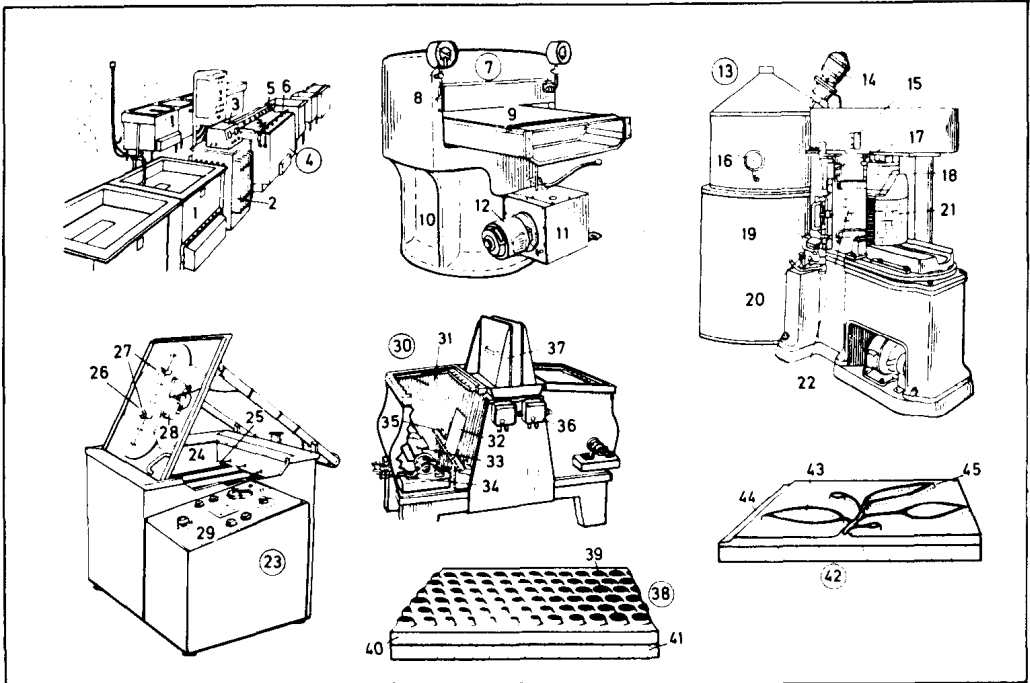
- 1 keyboard console(keyboard unit)for phototypesetting  
照相排版键盘操作台
- 2 keyboard  
键盘
- 3 manuscript(copy)  
原稿,手稿
- 4 keyboard operator  
键盘操作者
- 5 tape punch(perforator)  
纸带穿孔机(器)
- 6 punched tape(punch tape)  
穿孔纸带
- 7 filmsetter  
照相排版机
- 8 punched tape(punch tape)  
穿孔纸带
- 9 exposure control device  
曝光控制装置
- 10 typesetting computer  
照相排版电脑
- 11 memory unit(storage unit)  
记忆单位(存储单位)
- 12 punched tape(punch tape)  
穿孔纸带(孔带)
- 13 punched tape(punch tape)  
reader  
穿孔纸带读取机
- 14 photo-unit(photographic unit)for computer-controlled typesetting (composition)  
电脑控制照排装置
- 15 punched tape(punch tape)reader  
穿孔纸带读取机
- 16 type matrices(matrixes)(letter matrices)  
字模
- 17 matrix case(film matrix case)  
字模盒(软片字模盒)
- 18 guide block  
导块,定位块
- 19 synchronous motor  
同步电机[马达]
- 20 type disc(disk)(matrix disc)  
字模盘
- 21 mirror assembly  
反光镜组
- 22 optical wedge  
光楔
- 23 lens  
镜头
- 24 mirror system  
反光镜系统
- 25 film  
软片
- 26 flash tubes  
闪光灯
- 27 matrix drum  
字模筒
- 28 automatic film copier  
软片自动复制机
- 29 central processing unit of a photocomposition system (photosetting system)for newspaper typesetting  
报纸照排系统中心处理设备
- 30 punched tape(punch tape)input  
(input unit)  
穿孔纸带输入(装置)
- 31 keyboard send-receive teleprinter(Teletype)  
键盘式(发送-接收)电传打字机
- 32 on-line disc(disk)storage unit  
联机磁盘存储装置
- 33 alphanumeric(alphameric)disc  
(disk)store(alphanumeric disc file)  
字母数字磁盘存储装置
- 34 disc(disk)stack(disc pack)  
(可换式)磁盘组





- 1 overhead process camera  
(overhead copying camera)  
吊式制版照相机
- 2 focusing screen(ground glass screen)  
聚焦屏(毛玻璃屏)
- 3 hinged screen holder  
铰接(聚焦)网屏架
- 4 graticule  
格子线,方格标线
- 5 control console  
控制箱
- 6 hinged bracket-mounted control panel  
铰接的托架式控制板
- 7 percentage focusing charts  
调焦率图表,比例对焦表
- 8 vacuum film holder  
真空软片吸气架,吸片架
- 9 screen magazine  
网屏箱[库]
- 10 bellows  
照相机暗匣(蛇腹,皮腔)
- 11 standard  
(镜头)框架
- 12 register device  
定位装置
- 13 overhead gantry  
吊式门架,吊架
- 14 copyboard  
原稿板
- 15 copyholder  
原稿夹框,稿版架
- 16 lamp bracket  
灯架
- 17 xenon lamp  
氙(气)灯
- 18 copy (original)  
原稿
- 19 retouching and stripping desk  
修版和揭膜台
- 20 illuminated screen  
照明(毛)玻璃屏
- 21 height and angle adjustment  
高度和角度调节器
- 22 copyboard  
原稿板
- 23 linen tester, a magnifying glass  
布纹检验器,一种放大镜
- 24 universal process and reproduction camera  
通用[万能]制版照相机
- 25 camera body  
照相机机身
- 26 bellows  
蛇腹,暗匣,皮腔
- 27 lens carrier  
镜头架
- 28 angled mirror  
角镜,斜镜
- 29 stand  
支架
- 30 copyboard  
原稿板
- 31 halogen lamp  
卤素灯
- 32 vertical process camera, a compact camera  
立式(制版)照相机,一种小型摄影机
- 33 camera body  
照相机机身
- 34 focusing screen(ground glass screen)  
聚焦屏(毛玻璃屏)
- 35 vacuum back  
真空软片吸盖版,吸气背版
- 36 control panel  
控制盘
- 37 flash lamp  
闪光灯
- 38 mirror for right-reading images  
正相镜,拍正向像用的反光镜
- 39 scanner(colour, Am. color, correction unit)  
电子分色机(彩色修正机)
- 40 base frame  
基座,底座
- 41 lamp compartment  
灯室
- 42 xenon lamp housing  
氙灯罩
- 43 feed motors  
进片马达[电动机]
- 44 transparency arm  
装透明片臂
- 45 scanning drum  
扫描滚筒
- 46 scanning head  
扫描头
- 47 mask-scanning head  
修色扫描头
- 48 mask drum  
修色滚筒
- 49 recording space  
记录间隔
- 50 daylight cassette  
明室暗盒
- 51 colour (Am. color) computer with control unit and selective colour correction  
装有控制装置与选择性色彩的彩色电脑
- 52 engraving machine  
雕刻机
- 53 seamless engraving adjustment  
无缝雕刻调节装置
- 54 drive clutch  
驱动离合器
- 55 clutch flange  
离合器法兰(盘)
- 56 drive unit  
驱动装置
- 57 machine bed  
机座
- 58 equipment carrier  
部件[设备]托架
- 59 bed slide  
滑动座
- 60 control panel  
控制盘
- 61 bearing block  
轴承座,支承块
- 62 tailstock  
尾座
- 63 scanning head  
扫描头
- 64 copy cylinder  
原稿圆[滚]筒
- 65 centre (Am. center) bearing  
中间轴承,中央支承
- 66 engraving system  
雕刻装置
- 67 printing cylinder  
印刷滚筒
- 68 cylinder arm  
圆筒臂[柄]
- 69 electronics (electronic)cabinet  
电子(设备)柜
- 70 computers  
电脑,电子计算机
- 71 program input  
程序输入
- 72 automatic film processor for scanner films  
软片扫描用自动冲洗[显影]机





**1-6 electrotyping plant**

电铸版厂[车间]

**1** cleaning tank

清洗槽

**2** rectifier 整流器

**3** measuring and control unit

测量与控制装置

**4** electroplating tank

(electroplating bath, electroplating vat)  
电铸槽

**5** anode rod (copper anodes)

阳极棒(铜阳极)

**6** plate rod (cathode)

吊板棒(阴极)

**7** hydraulic moulding (Am.

molding) press

液压(制版)成型机

**8** pressure gauge (Am. gage)

(manometer)

压力表

**9** apron 挡板

**10** round base

圆底座

**11** hydraulic pressure pump

液压泵

**12** drive motor

驱动马达[电机]

**13** curved plate casting machine

(curved electrotype casting machine)

弧形铅版浇铸机(弧形电铸版机)

**14** motor

马达, 电动机

**15** control knobs

控制钮

**16** pyrometer

高温计

**17** mouth piece

给料口, 浇注口

**18** core

铸造型芯, 浇注腔

**19** melting furnace

熔(铅)炉

**20** starting lever

起动杆

**21** cast curved plate (cast curved electrotype) for rotary printing

轮转印刷用的弧形浇铸版(铸造弧形电铸版)

**22** fixed mould (Am. mold)

固定铸模

**23** etching machine

腐蚀(制版)机

**24** etching tank with etching solution (etchant, mordant) and

filming agent (film former)

盛有腐蚀剂和成膜剂之腐蚀槽

**25** paddles

搅拌桨

**26** turntable

转盘

**27** plate clamp

版夹

**28** drive motor

驱动马达[电机]

**29** control unit

控制装置

**30** twin etching machine

双面腐蚀机

**31** etching tank (etching bath) [in

section]

腐蚀槽[剖面]

**32** photoprinted zinc plate

照相铸版

**33** paddle

搅拌桨

**34** outlet cock (drain cock, Am. faucet)

排水栓, 出水龙头

**35** plate rack

搁板架

**36** control switches

控制开关

**37** lid

盖子

**38** half-tone photoengraving (half-tone block, half-tone plate),

a block (plate, printing plate)

半色调照相凸版

**39** dot (half-tone dot), a printing

element

网点, 半色调印刷单元

**40** etched zinc plate

腐蚀好的铸版

**41** block mount (block mounting, plate mount, plate mounting)

凸版台(版托)

**42** line block (line engraving, line

etching, line plate, line cut)

线条凸版(线条雕刻, 线条腐蚀)

**43** non-printing, deep-etched areas

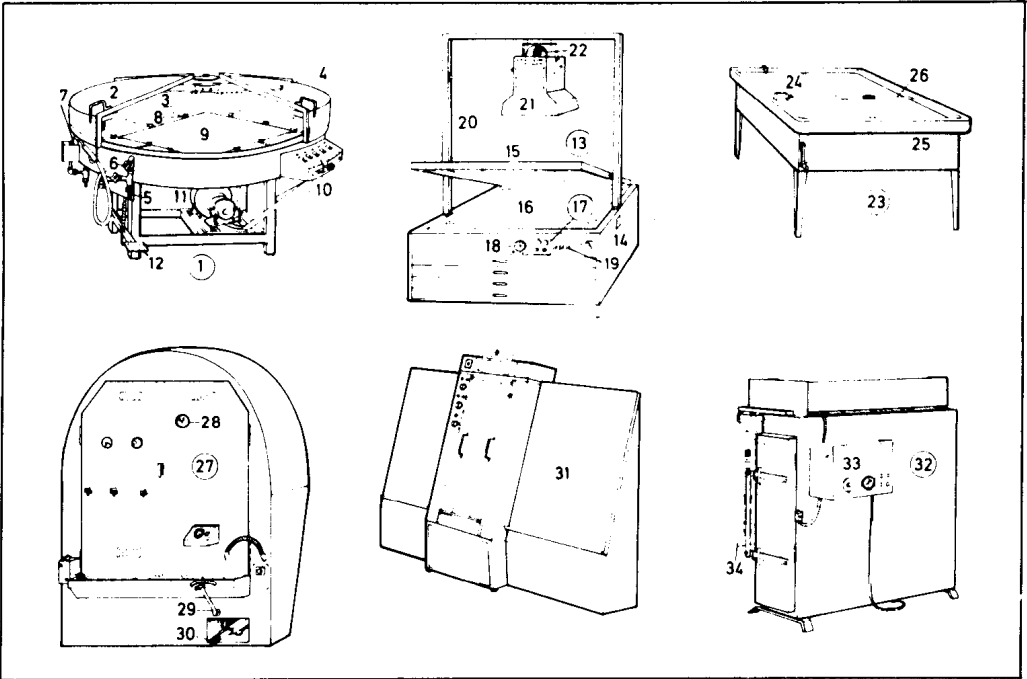
非印刷深蚀部份(无印纹区)

**44** flange (bevel edge)

斜边, 边缘

**45** sidewall

侧壁

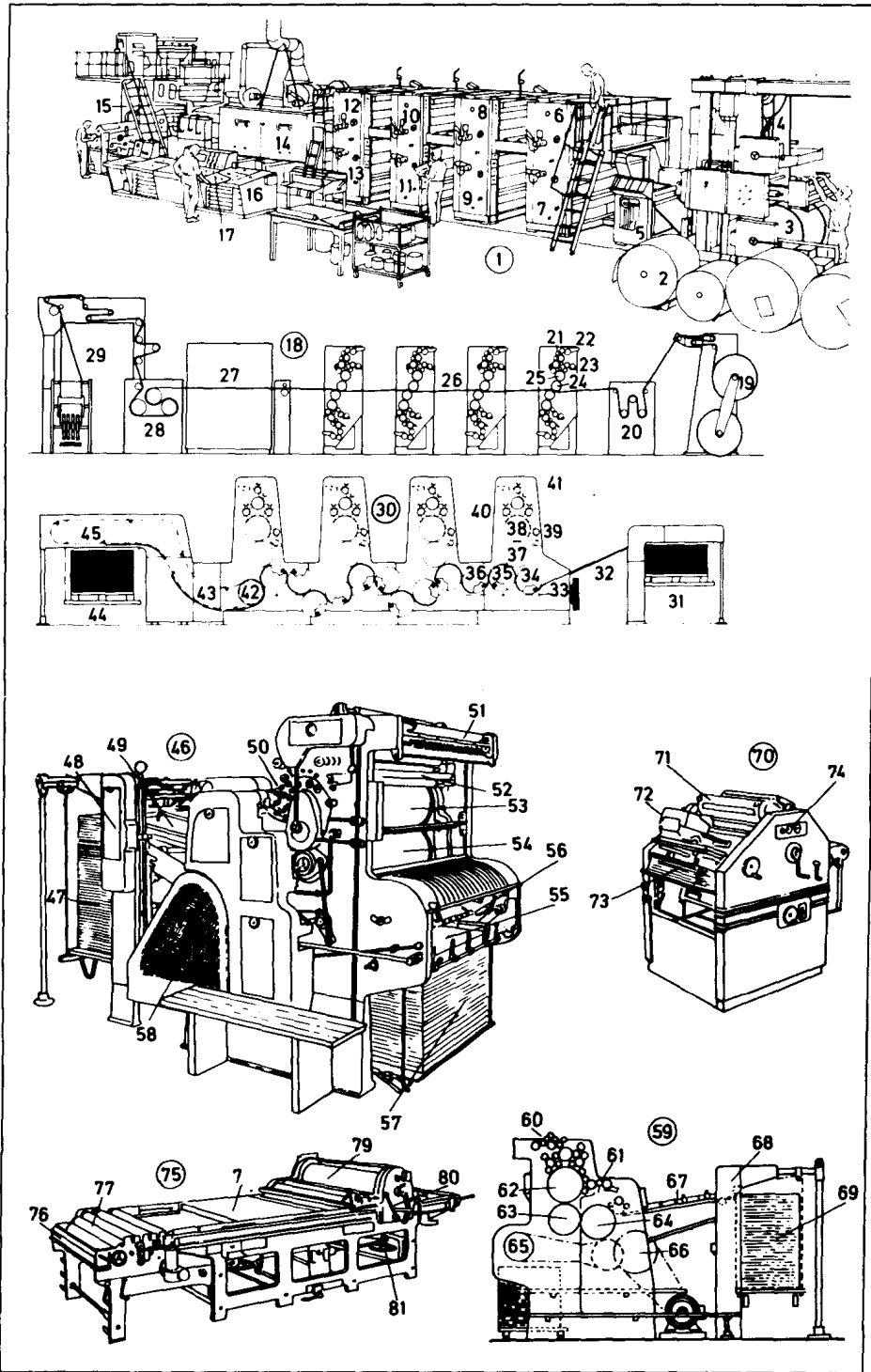


- 1 plate whirler (whirler, platecoating machine) for coating offset plates  
涂布感光液的胶版烘版机
- 2 sliding lid  
滑[活]动盖
- 3 electric heater  
电热器
- 4 temperature gauge (Am, gage)  
温度计
- 5 water connection for the spray unit  
喷水装置的水源接头
- 6 spray unit  
喷水装置
- 7 hand spray  
手持式喷头
- 8 plate clamps  
版夹
- 9 zinc plate (also; magnesium plate, copper plate)  
锌版(另有, 镁版, 铜版)
- 10 control panel  
控制盘
- 11 drive motor  
驱动马达[电机]
- 12 brake pedal  
制动踏板
- 13 vacuum printing frame (vacuum frame, printing-down frame)  
真空烘[晒]版架
- 14 base of the vacuum printing frame (vacuum frame, printing-down frame)  
真空烘[晒]版架基座
- 15 plate glass frame  
玻璃版架
- 16 coated offset plate

- 涂上感光液的胶版
- 17 control panel  
控制盘
- 18 exposure timer  
曝光定时器
- 19 vacuum pump switch  
真空泵开关
- 20 support  
支架
- 21 point light exposure lamp, a quartz-halogen lamp  
点光源曝光灯, 一种石英-卤素灯
- 22 fan blower  
吹风机
- 23 stripping table (make-up table) for stripping films  
(揭膜用的)拼版台
- 24 crystal glass screen  
玻璃屏面
- 25 light box  
灯箱
- 26 straightedge rules  
拼版直尺
- 27 vertical plate-drying cabinet  
立式烘版箱[柜]
- 28 hygrometer  
湿度计
- 29 speed control  
速度控制杆
- 30 brake pedal  
制动踏板
- 31 processing machine for presensitized plates  
预制感光版显影机
- 32 burning-in oven for glueenamel plates (diaz plate)  
上胶用烘版箱(重氮版用)
- 33 control box (control unit)

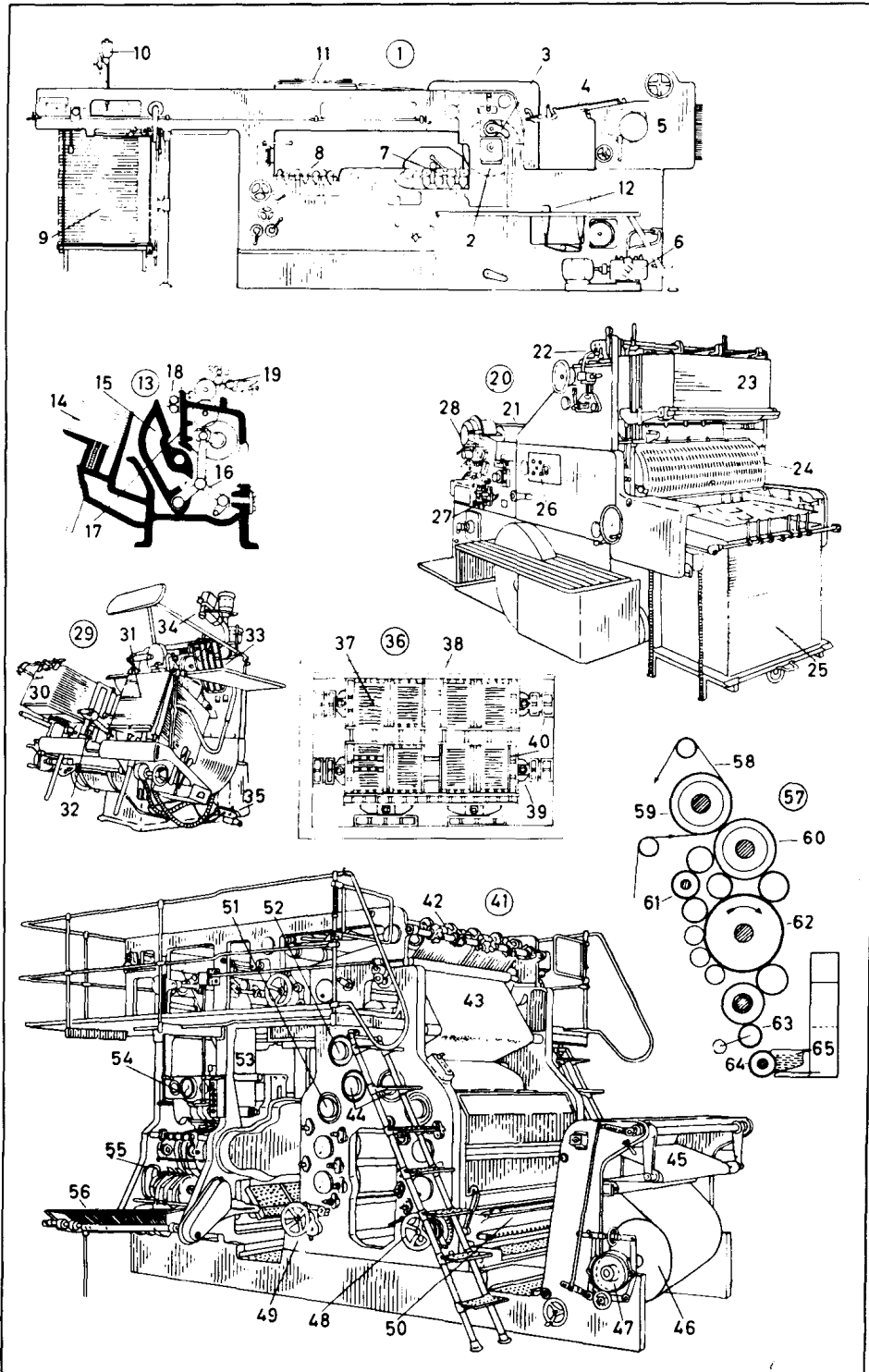
- 控制箱(控制装置)
- 34 diazo plate  
重氮版

- 1 four-colour (*Am. four-color*) rotary offset press (rotary offset machine, web-offset press) 四色(平版)轮转印刷机
- 2 roll of unprinted paper (blank paper) 未印的卷筒纸(空白纸卷)
- 3 reel stand (carrier for the roll of unprinted paper) 卷筒纸架(装未印卷筒纸的支架)
- 4 forwarding rolls 纸卷输入辊
- 5 side margin control (margin control, side control, side lay control) 卷筒纸左右控制装置
- 6-13 inking units (inker units) (印版)输墨装置
- 6, 8, 10, 12 inking units (inker units) in the upper printing unit 上部印刷机组的输墨装置
- 6-7 perfecting unit (double unit) for yellow 黄色双面印刷装置
- 7, 9, 11, 13 inking units (inker units) in the lower printing unit 下部印刷机组的输墨装置
- 8-9 perfecting unit (double unit) for cyan 青色双面印刷装置
- 10-11 perfecting unit (double unit) for magenta 品红色双面印刷装置
- 12-13 perfecting unit (double unit) for black 黑色双面印刷装置
- 14 drier 烘干机
- 15 folder (folder unit) 折页装置
- 16 control desk 控制台
- 17 sheet 单(张)纸, 纸页
- 18 four-colour (*Am. four-color*) rotary offset press (rotary offset machine, web-offset press) [diagram] 四色(平版)轮转印刷机(简图)
- 19 reel stand 卷筒纸(支)架
- 20 side margin control (margin control, side control, side lay control) 卷筒纸左右控制装置
- 21 inking rollers (ink rollers, inkers) (输)墨辊
- 22 ink duct (ink fountain) 油墨输送管(墨斗)
- 23 damping rollers (dampening rollers, dampers, dampeners) 润湿[版]辊
- 24 blanket cylinder 橡皮滚筒
- 25 plate cylinder 印版滚筒
- 26 route of the paper (of the web) (卷筒纸)行纸路线
- 27 drier 烘干机
- 28 chilling rolls (cooling rollers, chill rollers) 冷却辊
- 29 folder (folder unit) 折页装置
- 30 four-colour (*Am. four-color*) sheet-fed offset machine (offset press) [diagram] 四色单张纸平版印刷机(简图)
- 31 sheet feeder (feeder) 单张纸连续纸机构
- 32 feed table (feed board) 续纸台
- 33 route of the sheets through swing-grippers to the feed drum 由输纸咬爪至输纸滚筒给纸路线
- 34 feed drum 给[输]纸滚筒
- 35 impression cylinder 压印滚筒
- 36 transfer drums (transfer cylinders) 递纸滚筒
- 37 blanket cylinder 橡皮滚筒
- 38 plate cylinder 印版滚筒
- 39 damping unit (dampening unit) 湿润装置
- 40 inking units (inker units) 输墨装置
- 41 printing unit 印刷装置
- 42 delivery cylinder 收纸滚筒
- 43 chain delivery 链式收纸装置
- 44 delivery pile 收纸堆
- 45 delivery unit (delivery mechanism) 收纸装置
- 46 single-colour (*Am. single-color*) offset press (offset machine) 单色平版印刷机(胶印机)
- 47 pile of paper (sheets, printing paper) 纸堆
- 48 sheet feeder (feeder), an automatic pile feeder 单张连续纸机, 一种自动连续纸机
- 49 feed table (feed board) 续纸台
- 50 inking rollers (ink rollers, inkers) (输)墨辊
- 51 inking units (inker units) 输墨装置
- 52 damping rollers (dampening rollers, dampers, dampeners) 润湿[版]辊
- 53 plate cylinder, a zinc plate 印版滚筒, 一种锌版
- 54 blanket cylinder, a steel cylinder with rubber blanket 橡皮滚筒, 一种装橡皮布的钢滚筒
- 55 pile delivery unit for the printed sheets 已印之单张纸的收纸装置
- 56 gripper bar, a chain gripper 咬[叨]纸杆, 一种链式之夹纸装置
- 57 pile of printed paper (printed sheets) 印刷过的纸堆(印张堆)
- 58 guard for the V-belt (vee-belt) drive V型皮带防护罩
- 59 single-colour (*Am. single-color*) offset press (offset machine) [diagram] 单色平版印刷(胶印机)(简图)
- 60 inking unit (inker unit) with inking rollers (ink rollers, inkers) 输墨装置与墨辊
- 61 damping unit (dampening unit) with damping rollers (dampening rollers, dampers, dampeners) 润湿装置与润湿辊
- 62 plate cylinder 印版滚筒
- 63 blanket cylinder 橡皮滚筒
- 64 impression cylinder 压印滚筒
- 65 delivery cylinders with grippers 收纸滚筒与咬纸夹
- 66 drive wheel 驱动轮
- 67 feed table (feed board) 续纸台[板]
- 68 sheet feeder (feeder) 续纸机
- 69 pile of unprinted paper (blank paper, unprinted sheets, blank sheets) 未印的纸堆(白纸堆)
- 70 small sheet-fed offset press 小型单张纸平版印刷机
- 71 inking unit (inker unit) 输墨装置
- 72 suction feeder 吸式连续纸器
- 73 pile feeder 自动连续纸器
- 74 instrument panel (control panel) with counter, pressure gauge (*Am. gage*), air regulator, and control switch for the sheet feeder (feeder) 装有计数器、压力表、气泵调节器和连续纸器控制开关的仪表盘
- 75 flat-bed offset press (offset machine) ('Mailänder' proofing press, proof press) 平台平版印刷机(打样机)
- 76 inking unit (inker unit) 输墨装置
- 77 inking rollers (ink rollers, inkers) (输)墨辊
- 78 bed (press bed, type bed, forme bed, *Am. form bed*) 平台(印版台)
- 79 cylinder with rubber blanket 具橡皮布的滚筒
- 80 starting and stopping lever for the printing unit 印刷装置的起动杆与停止杆
- 81 impression-setting wheel (impression-adjusting wheel) 印刷(压力)调节轮

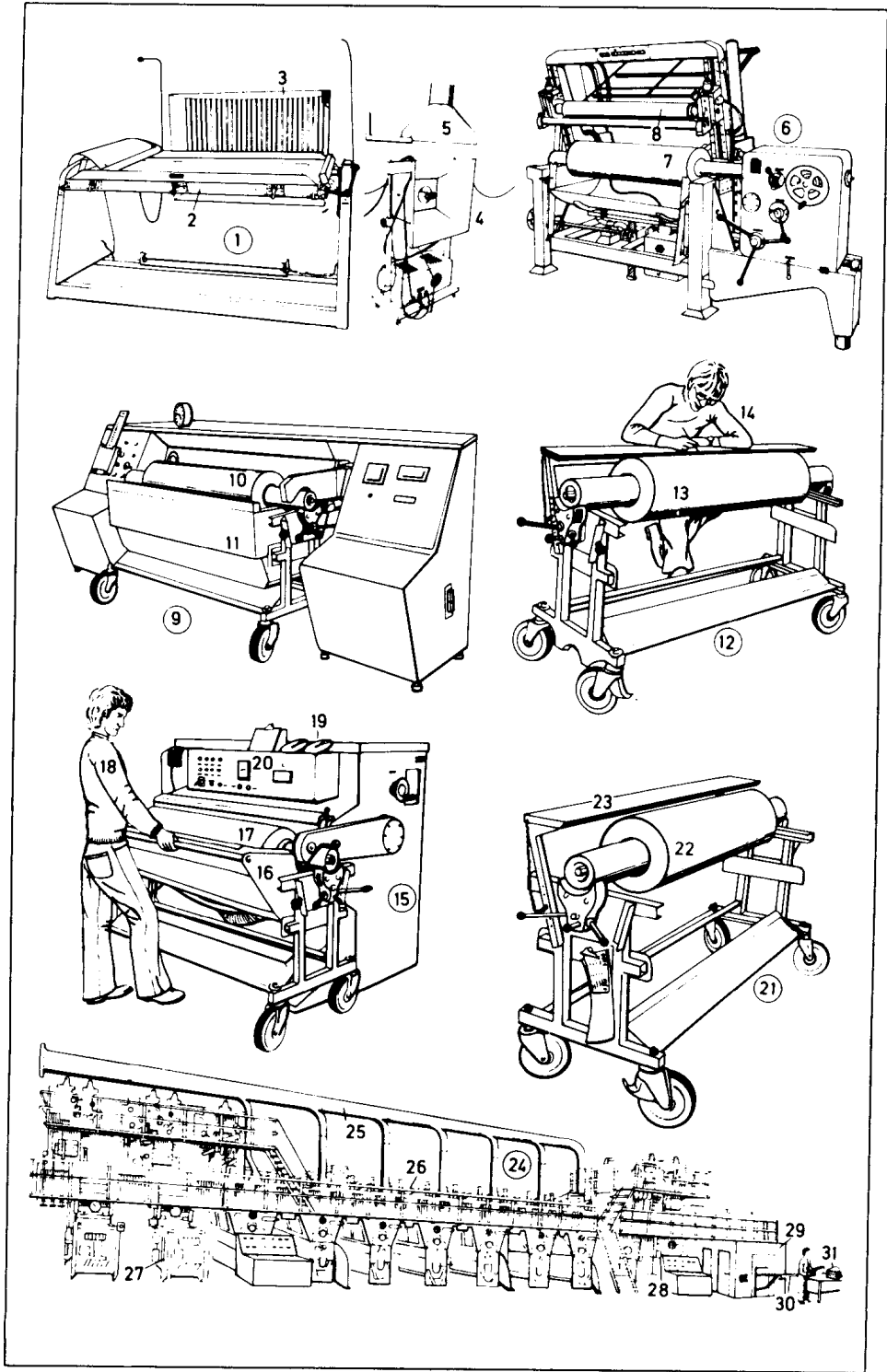


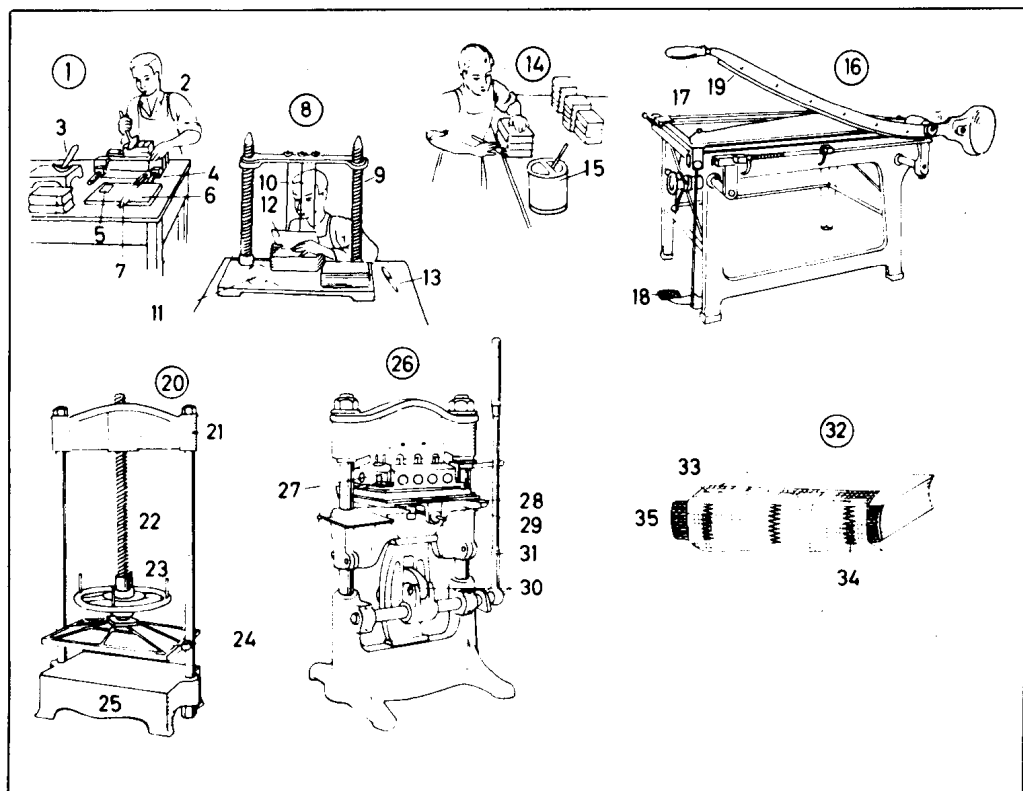
- 1-65 presses (machines) for letterpress printing (letterpress printing machines)  
凸版印刷机
- 1 two-revolution flat-bed cylinder press  
二回转(凸版)平台印刷机
- 2 impression cylinder  
压印滚筒
- 3 lever for raising or lowering the cylinder  
滚筒之升降杆
- 4 feed table (feed board)  
续纸台[板]
- 5 automatic sheet feeder (feeder) [operated by vacuum and air blasts]  
单张自动续纸器(利用真空与吹气操作)
- 6 air pump for the feeder and delivery  
续纸与收纸用的气泵
- 7 inking unit (inker unit) with distributing rollers (distributor rollers, distributors) and forme rollers (Am. form rollers)  
装有散墨辊(分布辊)与上墨辊(水辊)的输墨装置
- 8 ink slab (ink plate) inking unit (inker unit)  
输墨装置的调墨台[板]
- 9 delivery pile for printed paper  
已印好之收纸堆
- 10 sprayer (anti set-off apparatus, anti set-off spray) for dusting the printed sheets  
印张喷粉器(防反印装置, 防沾脏装置)
- 11 interleaving device  
夹衬纸装置
- 12 foot pedal for starting and stopping the press  
印刷机的启动与停止踏板
- 13 platen press (platen machine, platen) [in section]  
平压印刷机(剖面)
- 14 paper feed and delivery (paper feeding and delivery unit)  
续纸与收纸装置
- 15 platen  
压印板, 压印平台
- 16 toggle action (toggle-joint action)  
肘杆联动
- 17 bed (type bed, press bed, forme bed, Am. form bed)  
印版台, 版座
- 18 forme rollers (Am. form rollers) (forme-inking, Am. forminking, rollers)  
印版墨辊
- 19 inking unit (inker unit) for distributing the ink (printing ink)  
散墨用输墨装置
- 20 stop-cylinder press (stop-cylinder machine)  
间歇滚筒印刷机
- 21 feed table (feed board)  
续纸台[板]
- 22 feeder mechanism (feeding apparatus, feeder)  
续纸机械(续纸装备, 续纸机)
- 23 pile of unprinted paper (blank paper, unprinted sheets, blank sheets)  
未印纸堆, 白纸堆
- 24 guard for the sheet feeder (feeder)  
续纸机防护罩
- 25 pile of printed paper (printed sheets)  
印好的纸堆
- 26 control mechanism  
控制机构
- 27 forme rollers (Am. form rollers) (forme-inking, Am. forminking, rollers)  
上墨辊(印版墨辊)
- 28 inking unit (inker unit)  
输墨装置
- 29 [Heidelberg] platen press (platen machine, platen)  
海德堡平压印刷机
- 30 feed table (feed board) with pile of unprinted paper (blank paper, unprinted sheets, blank sheets)  
堆有(未印)白纸的续纸台
- 31 delivery table  
收纸台
- 32 starting and stopping lever  
起动杆与停止杆, 开机停机扳手
- 33 delivery blower  
收纸吹风机
- 34 spray gun (sprayer)  
喷枪
- 35 air pump for vacuum and air blasts  
吸气和吹气用的气泵
- 36 locked-up forme (Am. form)  
装好的版子, 装妥待印的活版印刷版
- 37 type (type matter, matter)  
铅字, 活字
- 38 chase  
排版框
- 39 quoin  
紧[装]版楔子
- 40 length of furniture  
活版填料之长度
- 41 rotary letterpress press (rotary letterpress machine, web-fed letterpress machine) for newspapers of up to 16 pages  
适于最多16版的凸版轮转印刷机
- 42 slitters for dividing the width of the web  
卷筒纸的宽度裁切刀[器]
- 43 web  
卷筒纸
- 44 impression cylinder  
压印滚筒
- 45 jockey roller (compensating roller, compensator, tension roller)  
(卷筒纸)导辊(补偿滚轮, 张力滚轮)
- 46 roll of paper  
纸卷
- 47 automatic brake  
自动制动器
- 48 first printing unit  
正面印刷装置
- 49 perfecting unit  
双面印刷装置
- 50 inking unit (inker unit)  
输墨装置
- 51 plate cylinder  
印版滚筒
- 52 second printing unit  
反面印刷装置
- 53 former  
折页三角板
- 54 tachometer with sheet counter  
具计纸器的转速器
- 55 folder (folder unit)  
折页装置
- 56 folded newspaper  
折好的报纸
- 57 inking unit (inker unit) for the rotary press (web-fed press) [in section]  
轮转印刷机的输墨装置(剖面)
- 58 web  
卷筒纸
- 59 impression cylinder  
压印滚筒
- 60 plate cylinder  
印版滚筒
- 61 forme rollers (Am. form rollers) (forme-inking, Am. form-inking, rollers)  
印版墨辊(普墨辊)
- 62 distributing rollers (distributor rollers, distributors)  
匀墨辊
- 63 lifter roller (ductor, ductor roller)  
传墨辊(给墨辊)
- 64 duct roller (fountain roller, ink fountain roller)  
斗辊
- 65 ink duct (ink fountain)  
墨斗





- 1 exposure of the carbon tissue (pigment paper)  
碳素纸(颜料纸)的曝光  
捆好的报纸堆
- 2 vacuum frame  
真空晒架[晒版框]
- 3 exposing lamp, a bank of quartz-halogen lamps  
曝光灯, 一排石英卤素灯
- 4 point source lamp  
点光源灯
- 5 heat extractor  
排[散]热器
- 6 carbon tissue transfer machine (laydown machine, laying machine)  
碳素纸过版机
- 7 polished copper cylinder  
抛光的铜滚筒
- 8 rubber roller for pressing on the printed carbon tissue (pigment paper)  
压贴晒好的碳素纸(颜料纸)的橡皮滚轮
- 9 cylinder-processing machine  
滚筒式显影机
- 10 gravure cylinder coated with carbon tissue (pigment paper)  
覆上碳素纸的凹印滚筒
- 11 developing tank  
显影槽
- 12 staging  
分段腐蚀
- 13 developed cylinder  
已显影的滚筒
- 14 retoucher painting out (stopping out)  
修版工(在墨版[填墨])
- 15 etching machine  
腐蚀机
- 16 etching tank with etching solution (etchant, mordant)  
装有腐蚀液的腐蚀槽
- 17 printed gravure cylinder  
晒印好的凹版滚筒
- 18 gravure etcher  
凹版[凹印]腐蚀工
- 19 calculator dial  
计算器标度盘, 计数表
- 20 timer  
定时器
- 21 revising (correcting) the cylinder  
修正滚筒
- 22 etched gravure cylinder  
腐蚀过之凹版[凹影]滚筒
- 23 ledge  
修正搁架
- 24 multicolour (*Am.* multicolor) rotogravure press  
彩色轮转凹印机, 多色凹印机
- 25 exhaust pipe for solvent fumes  
溶剂气体排气管
- 26 reversible printing unit  
反向印刷单元
- 27 folder (folder unit)  
折页装置
- 28 control desk  
控制台
- 29 newspaper delivery unit  
报纸收集装置
- 30 conveyor belt (conveyor)  
输纸带(传送装置)
- 31 bundled stack of newspapers





**1-35 hand bookbinding (hand bindery)**

手工(书籍)装订所

**1** gilding the spine of the book

书脊烫金

**2** gold finisher (gilder), a bookbinder

烫金工, 一种装订工

**3** fillet

饰线用工具, 烫金刀

**4** holding press (finishing press)

夹紧架

**5** gold leaf

金箔

**6** gold cushion

切割金箔之垫板

**7** gold knife

金箔切割刀

**8** sewing (stitching)

缝线

**9** sewing frame

横[吊]线架

**10** sewing cord

订书线

**11** ball of thread (sewing thread)

(订书用)线球, 线团

**12** section (signature)

书帖(印好折叠号

书帖(印好折叠号

码待装订的书页)

**13** bookbinder's knife

装订工用刀

**14** gluing the spine

书脊上胶

**15** glue pot

胶桶

**16** board cutter (guillotine)

纸板裁切机

**17** back gauge (Am. gage)

后挡规

**18** clamp with foot pedal

脚踏式压纸夹板

**19** cutting blade

切刀

**20** standing press, a nipping press

立式压架(加压机)

**21** head piece (head beam)

顶架

**22** spindle

螺杆

**23** handwheel

操纵轮, 手动调节盘

**24** platen

施压板

**25** bed (base)

基座, 底座

**26** gilding (gold blocking) and embossing press, a hand-lever press; sim. : toggle-joint press

(toggle-lever press)

烫金压花机, 手扳式杠杆压力机;

肘节压力机

**27** heating box

加热箱

**28** sliding plate

滑动(平)板

**29** embossing platen

压烫板

**30** toggle action (toggle-joint action)

肘杆联动

**31** hand lever

手扳杆

**32** book sewn on gauze (mull, scrim) (unbound book)

上了纱布的书芯(未装封面的书)

**33** gauze (mull, scrim)

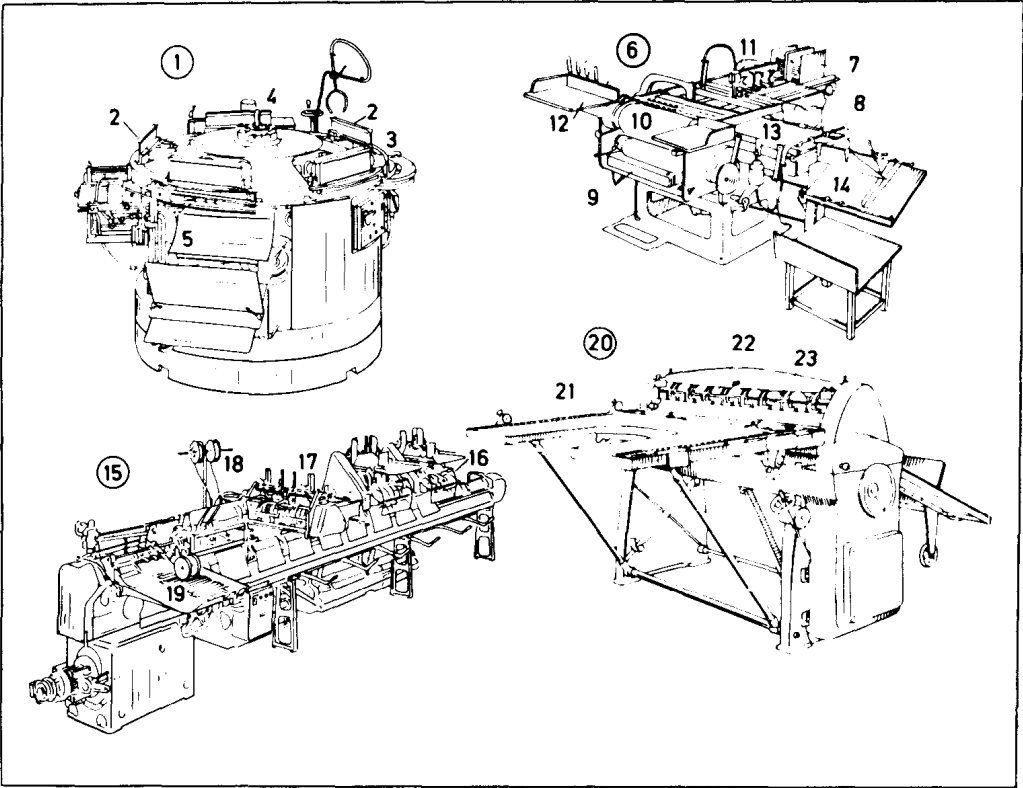
纱布(书背用布)

**34** sewing (stitching)

缝线

**35** headband

书背顶带, 增头布

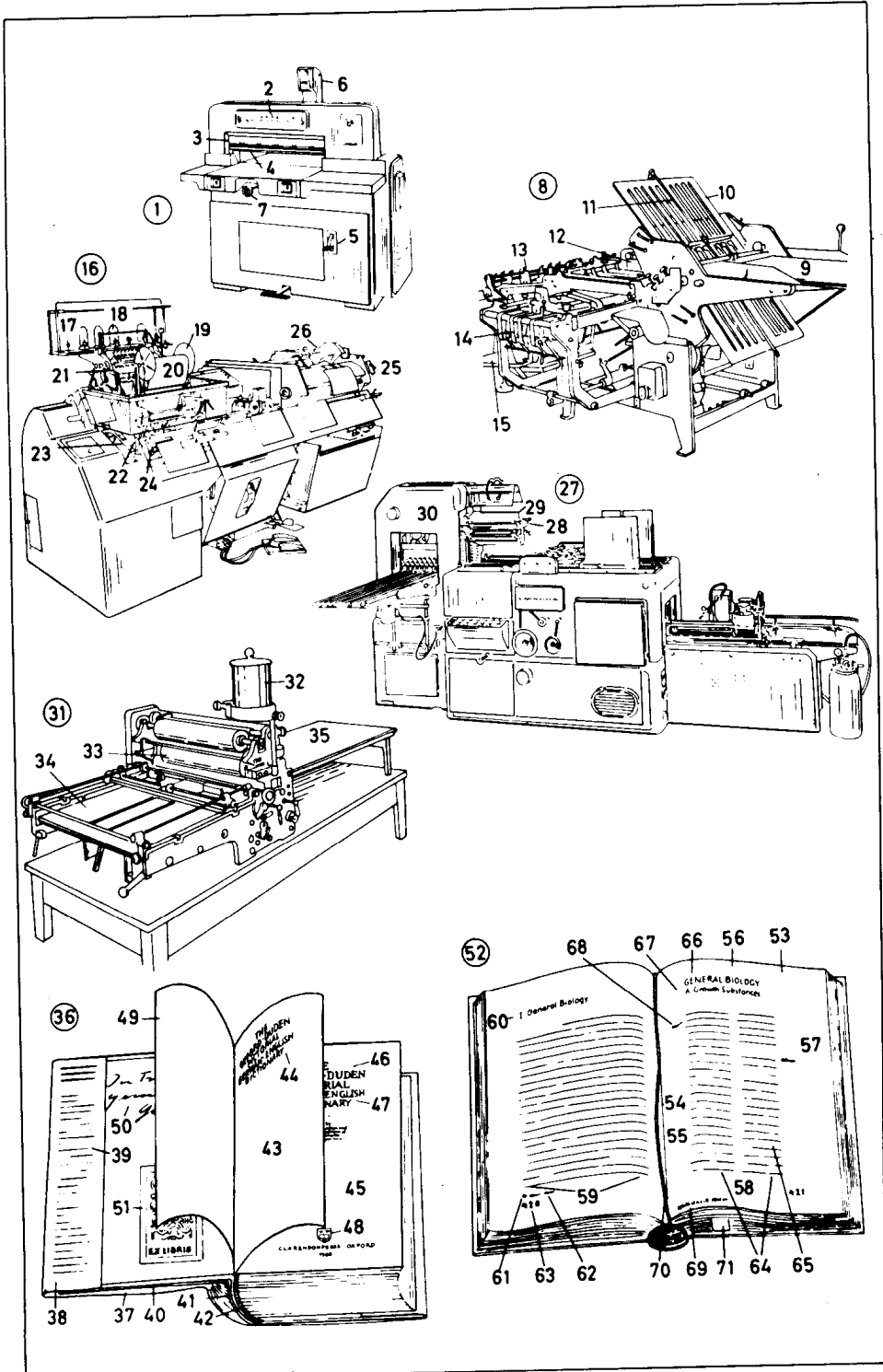


1-23 bookbinding machines  
(书籍)装订机械

- 1 adhesive binder(perfect binder)  
for short runs  
小批量胶订机(无线装订机)
- 2 manual feed station  
手工给料台
- 3 cutoff knife and roughing  
station  
裁切刀与粗铣版机
- 4 gluing mechanism  
上胶机构
- 5 delivery(book delivery)  
收书口
- 6 case maker(case-making  
machine)  
书套[书壳]制作机
- 7 board feed hopper  
进给纸板斗
- 8 pickup sucker  
取纸板器
- 9 glue tank  
胶(水)槽
- 10 cover cylinder  
封面滚筒
- 11 picker head  
吸取器
- 12 feed table for covering materials  
[linen,paper, leather]  
封面材料[麻布、纸、皮革]进给台
- 13 pressing mechanism  
压紧机构

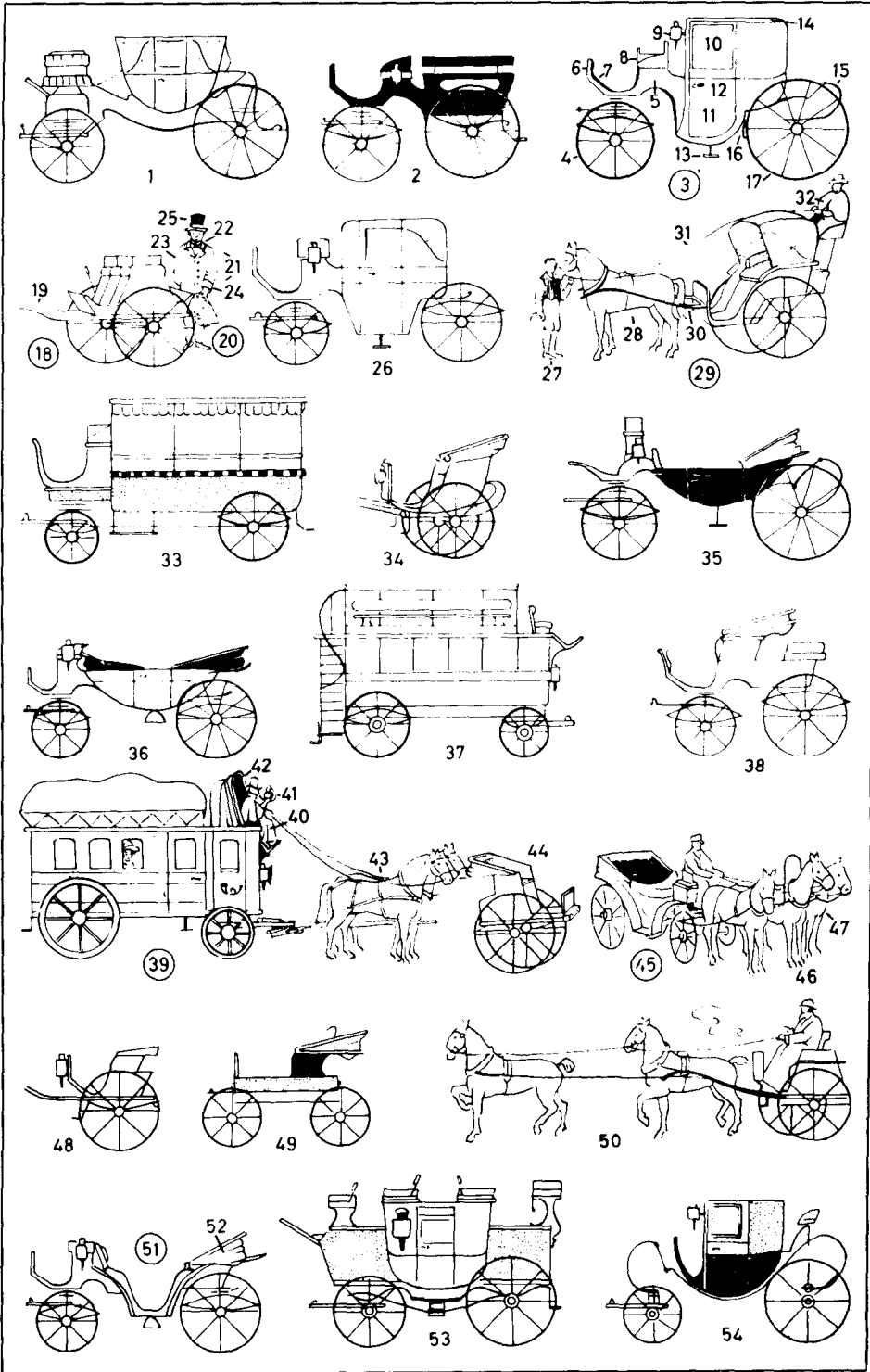
- 14 delivery table  
收纸台
- 15 gang stitcher(gathering and  
wire-stitching machine, gatherer  
and wire stitcher)  
骑马钉装订机(配页铁丝订书机)
- 16 sheet feeder(sheet-feeding  
station)  
书贴进给器
- 17 folder-feeding station  
折页进给处
- 18 stitching wire feed mechanism  
订书铁丝进给机构
- 19 delivery table  
收书台
- 20 rotary board cutter(rotary  
board-cutting machine)  
转动式纸板切剂[裁切]机
- 21 feed table with cut-out section  
有空当(可站人)的续料台
- 22 rotary cutter  
转动式切刀
- 23 feed guide  
进给导轨

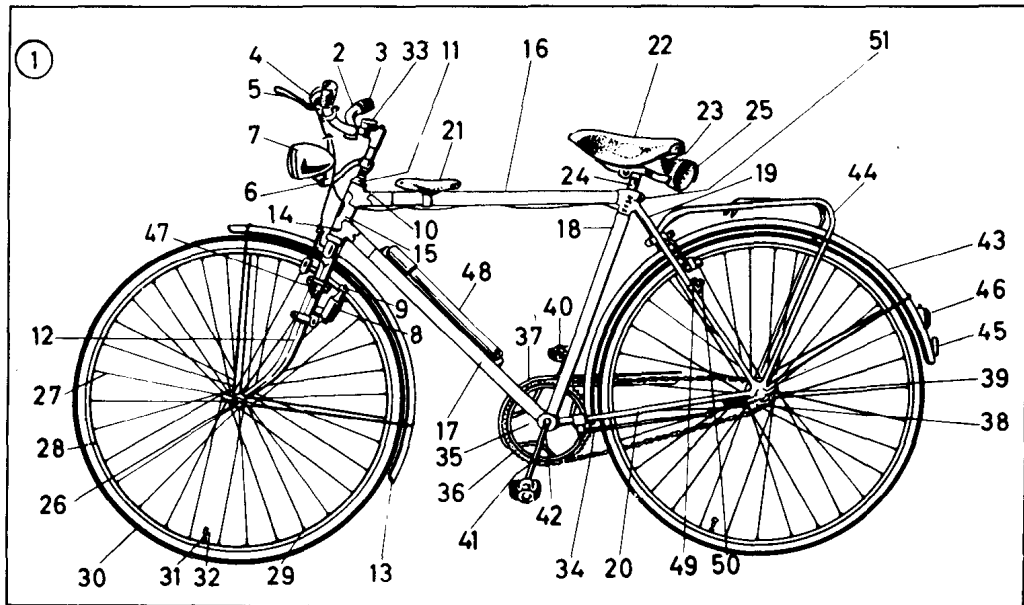
- 1-35 bookbinding machines  
(书籍)装订机械
- 1 guillotine(guillotine cutter, automatic guillotine cutter)  
(自动)裁纸[裁切]机
- 2 control panel  
控制盘
- 3 clamp  
压纸装置
- 4 back gauge(*Am. gage*)  
后档规
- 5 calibrated pressure adjustment  
[to clamp]  
标定压力调节器[对夹具]
- 6 illuminated cutting scale  
带照明装置的裁切标尺
- 7 single-hand control for the back gauge(*Am. gage*)  
后档规的单手控制器
- 8 combined buckle and knife folding machine(combined buckle and knife folder)  
带扣与铡刀联合的折页机
- 9 feed table(feed board)  
续纸台[板]
- 10 fold plates  
折页板
- 11 stop for making the buckle fold  
折页停止装置
- 12 cross fold knives  
横(向)折(叠)刀
- 13 belt delivery for parallel-folded signatures  
平行折叠记号的带式递送装置(纵向折叠)
- 14 third cross fold unit  
第三道折页装置
- 15 delivery tray for cross-folded signatures  
直角折叠记号的输纸盘(横向折叠)
- 16 sewing machine (book-sewing machine)  
锁线装订机
- 17 spool holder  
线轴架
- 18 thread cop(thread spool)  
线轴
- 19 gauze roll holder(mull roll holder, scrim roll holder)  
纱布卷架
- 20 gauze (mull, scrim)  
纱布
- 21 needle cylinder with sewing needles  
锁线针滚筒
- 22 sewn book  
锁好线的书(心)
- 23 delivery  
收书台
- 24 reciprocating saddle  
往复移动的骑马钉鞍座
- 25 sheet feeder(feeder)  
续贴器
- 26 feed hopper  
续纸装置, 进给书贴斗
- 27 casing-in machine  
装套机, 上封机
- 28 joint and side pasting attachment  
压槽与书脊侧上胶附件
- 29 blade  
刀片
- 30 preheater unit  
预热装置
- 31 gluing machine for wholesurface, stencil, edge, and strip gluing  
全书面、压花板、切口及书带粘合用的上胶机
- 32 glue tank  
胶水槽[筒]
- 33 glue roller  
胶水滚轮
- 34 feed table  
续纸台
- 35 delivery  
收书台
- 36 book  
书籍
- 37 dust jacket(dust cover, bookjacket, wrapper), a publisher's wrapper  
护封, 书皮
- 38 jacket flap  
护封耳页
- 39 blurb  
印于护封耳页上的广告
- 40-42 binding  
装订
- 40 cover(book cover, case)  
(书籍)封面(书壳)
- 41 spine(backbone, back)  
书脊, 封背
- 42 tailband(footband)  
书脊底带, 堵头布
- 43-47 preliminary matter(prelims, front matter)  
(书籍)正文前的附页
- 43 half-title  
简名页, 副标题页
- 44 half-title(bastard title, fly title)  
简略书名(简略标题)
- 45 title page  
扉页, 书名页
- 46 full title(main title)  
全书名(主标题)
- 47 subtitle  
副标题
- 48 publisher's imprint(imprint)  
出版社印记, 社标
- 49 fly leaf(endpaper, endleaf)  
衬页
- 50 handwritten dedication  
手写题辞
- 51 bookplate(ex libris)  
藏书(者)印(记)
- 52 open book  
摊开之书
- 53 page  
书页
- 54 fold  
书折
- 55-58 margin  
书[页]边空白
- 55 back margin(inside margin, gutter)  
书脊边空白处, 订口
- 56 head margin(upper margin)  
天头白边
- 57 fore edge margin(outside margin, fore edge)  
页数前端空白处, 切口白边
- 58 tail margin(foot margin, tail, foot)  
页数下端空白处, 地脚白
- 59 type area  
版心, 版面
- 60 chapter heading  
章节标题
- 61 asterisk  
星标
- 62 footnote  
脚注
- 63 page number  
页码
- 64 double-column page  
双栏页
- 65 column  
栏
- 66 running title(running head)  
书眉
- 67 caption  
标题
- 68 marginal note(side note)  
旁注, 边注
- 69 signature(signature code)  
折页符号
- 70 attached bookmark(attached bookmarker)  
(贴附于书上的)书签(带)
- 71 loose bookmark(loose bookmarker)  
不固定书签



- 1-54 carriages (vehicles, conveyances, horse-drawn vehicles)  
马车
- 1-3, 26-39, 45, 51-54 carriages and coaches (coach wagons)  
马车及轿式大马车
- 1 berlin  
有篷四轮马车
- 2 waggonette (*larger*; brake, break)  
(有相对两排纵座的)四轮游览马车
- 3 coupé; *sim.*; brougham  
双座四轮轿式马车
- 4 front wheel  
前轮
- 5 coach body  
车身
- 6 dashboard (splashboard)  
挡泥板
- 7 footboard  
脚踏板
- 8 coach box (box, coachman's seat, driver's seat)  
车夫座位
- 9 lamp (lantern)  
车灯, 提灯
- 10 window  
车窗
- 11 door (coach door)  
车门
- 12 door handle (handle)  
车门把手
- 13 footboard (carriage step, coach step, step, footpiece)  
脚踏板(上下车踏板)
- 14 fixed top  
固定式车顶(车篷)
- 15 spring  
弹簧
- 16 brake (brake block)  
刹车(闸瓦)
- 17 back wheel (rear wheel)  
后轮
- 18 dogcart, a one-horse carriage  
(背靠背)双座轻便马车, 一种单驾车
- 19 shafts (thills, poles)  
车轡
- 20 lackey (lacquey, footman)  
男仆(跟班(侍者, 随从))
- 21 livery  
(男仆穿的)制服
- 22 braided (gallooned) collar  
镶边硬领
- 23 braided (gallooned) coat  
镶边外套
- 24 braided (gallooned) sleeve  
镶边袖口
- 25 top hat  
(高顶)大礼帽
- 26 hackney carriage (hackney coach, cab, growler, *Am. hack*)  
出租马车, 二马四轮马车
- 27 stableman (groom)  
马夫
- 28 coach horse (carriage horse, cab horse, thill horse, thiller)  
驾车的马
- 29 hansom cab (hansom), a cabriolet, a one-horse chaise  
(one-horse carriage)  
双轮双座有篷马车, 一种单驾车(车夫座高居车篷后)
- 30 shafts (thills, poles)  
车轡
- 31 reins (rein, *Am. line*)  
缰绳
- 32 coachman (driver) with inverness  
着长披风的车夫
- 33 covered char-à-banc (brake, break), a pleasure vehicle  
有车篷的长排座四轮大马车, 一种游览车
- 34 gig (chaise)  
轻便双轮单驾马车
- 35 barouche  
(带折叠篷的)四轮四座大马车
- 36 landau, a two-horse carriage; *sim.*; landaulet, landalette  
活顶双排座四轮马车
- 37 omnibus (horse-drawn omnibus)  
公共马车(马拉交通车)
- 38 phaeton  
四轮敞篷轻便马车
- 39 Continental stagecoach (mailcoach, diligence); *also*: road coach  
欧式公共马车(邮政马车, 驿车)
- 40 mailcoach driver  
邮政马车车夫
- 41 posthorn  
驿车喇叭
- 42 hood  
可折叠车篷
- 43 post horses (relay horses, relays)  
驿马(可替补的驿马)
- 44 tilbury  
双轮轻便马车(供二人乘坐)
- 45 troika (Russian three-horse carriage)  
三驾马车, 三马并拉的马车(俄国式三驾马车)
- 46 leader  
先导马, 头马
- 47 wheeler (wheelhorse, pole horse)  
后马
- 48 English buggy  
英式双轮单座马车
- 49 American buggy  
美式四轮单座马车
- 50 tandem  
两马前后纵驾的双轮马车
- 51 vis-à-vis  
有面对面座位的马车
- 52 collapsible hood (collapsible top)  
可折叠的车篷
- 53 mailcoach (English stagecoach)  
邮政马车(英国驿车)
- 54 covered (closed) chaise  
厢式四轮轻便马车



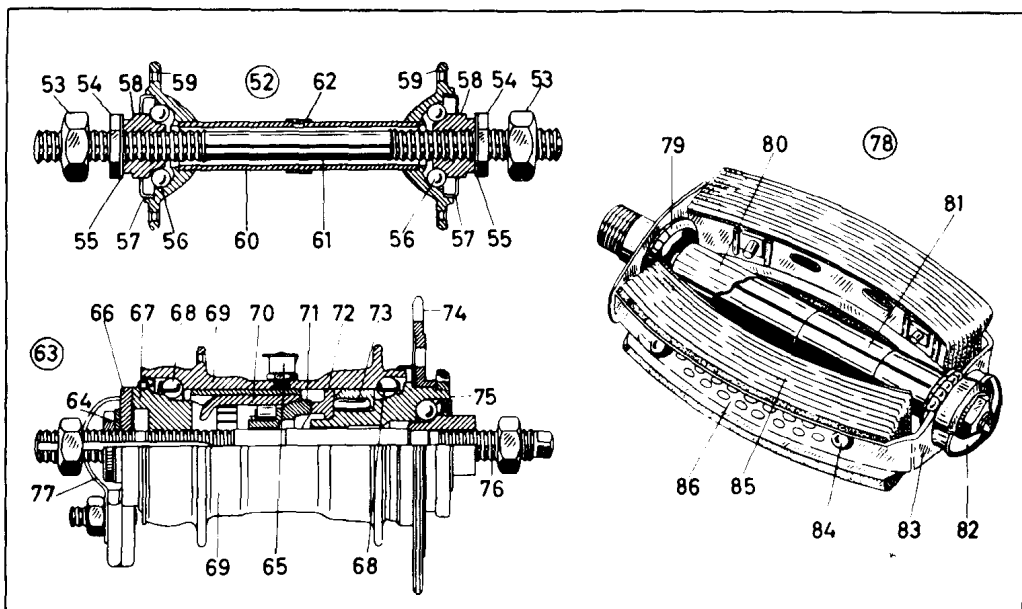




- 1 bicycle(cycle, coll. bike, Am. wheel), a gent's bicycle, a touring bicycle(touring cycle, roadster)  
自行车, 一辆男车, 一辆旅行车
- 2 handlebar(handlebars), a touring cycle handlebar  
车把(手), 旅行车车把
- 3 handlebar grip(handgrip, grip)  
车把握手
- 4 bicycle bell  
自行车铃
- 5 hand brake(front brake), a rim brake  
手闸(前闸), 一种车圈[轮缘]刹车
- 6 lamp bracket  
灯架
- 7 headlamp(bicycle lamp)  
头灯, 前灯(自行车灯)
- 8 dynamo 发电机
- 9 pulley  
(发电机)滚轮
- 10-12 front forks  
前叉
- 10 handlebar stem  
车把主管[立管]
- 11 steering head  
转向头
- 12 fork blades(fork ends)  
前叉脚
- 13 front mudguard(Am. front fender)  
前挡泥板
- 14-20 bicycle frame  
车架
- 14 steering tube(fork column)  
转向管
- 15 head badge  
车头标记
- 16 crossbar(top tube)  
大梁(上管)

- 17 down tube 下管
- 18 seat tube  
车座管
- 19 seat stays  
座支撑, 立叉
- 20 chain stays  
链支撑, 平叉
- 21 child's seat(child carrier seat)  
小孩座, (载)童座
- 22 bicycle saddle  
鞍座, 自行车座
- 23 saddle springs  
鞍座弹簧
- 24 seat pillar  
鞍座支柱, 座柱
- 25 saddle bag(tool bag)  
鞍座袋(工具袋)
- 26-32 wheel(front wheel)  
车轮(前轮)
- 26 hub  
轮毂, 前轴套
- 27 spoke  
轮辐, 辐条
- 28 rim(wheel rim)  
圈(轮胎钢圈)
- 29 spoke nipple(spoke flange, spoke end)  
辐条接头(轮辐凸缘)
- 30 tyres(Am. tires)(tyre, pneumatic tyre, high-pressure tyre), inside; tube(inner tube), outside; tyre(outer case, cover)  
轮胎(充气轮胎, 高压轮胎); 内部; 内胎; 外部; 外胎
- 31 valve, a tube valve with valve tube or a patent valve with ball  
气门, 带气门管的管阀或带浮球的特制气门阀
- 32 valve sealing cap  
气门封帽[防尘帽]
- 33 bicycle speedometer with milometer  
(带计转器[路码表]的)自行车速率计

- 34 kick stand(prop stand)  
偏支车架(单腿支架)
- 35-42 bicycle drive(chain drive)  
自行车传动装置(链条传动装置)
- 35-39 chain transmission  
链条传动件
- 35 chain wheel  
链轮
- 36 chain, a roller chain  
链条, 一种滚轮链条
- 37 chain guard  
链罩, 车链挡板
- 38 sprocket wheel(sprocket)  
后链轮, 飞轮
- 39 wing nut(fly nut, butterfly nut)  
翼形[蝶形]螺帽
- 40 pedal 脚蹬
- 41 crank  
(中轴)曲柄
- 42 bottom bracket bearing  
底托(架)轴承, 中轴
- 43 rear mudguard(Am. rear fender)  
后挡泥板
- 44 luggage carrier(carrier)  
行李运载架, 带物架
- 45 reflector  
反光镜
- 46 rear light(rear lamp)  
尾灯, 后灯
- 47 footrest  
搁脚板[杆]
- 48 bicycle pump  
自行车气筒
- 49 bicycle lock, a wheel lock  
自行车锁, 一种车轮锁
- 50 patent key  
专用钥匙
- 51 cycle serial number(factory number, frame number)  
自行车号码(出厂号码, 车架号码)



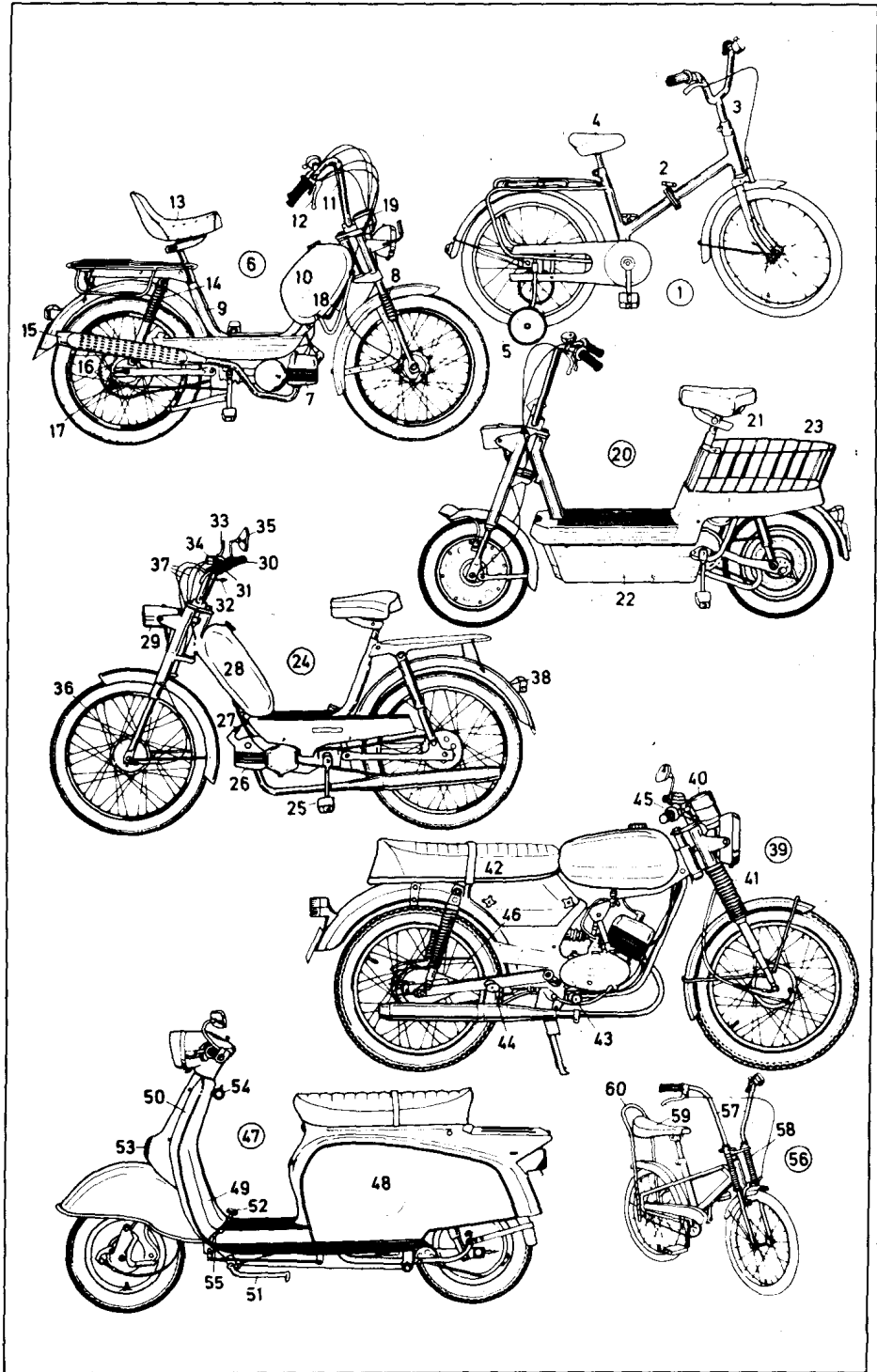
## 52 front hub(front hub assembly)

- 前(轮)毂  
 53 wheel nut  
 车轮螺帽  
 54 locknut(locking nut)  
 并紧[防松]螺帽  
 55 washer(slotted cone adjusting washer)  
 垫圈(槽锥调节垫圈)  
 56 ball bearing  
 滚珠轴承  
 57 dust cap  
 防尘盖  
 58 cone(adjusting cone)  
 轴挡(可调节的锥形螺母)  
 59 centre(Am. center)hub  
 花盘,中心毂  
 60 spindle  
 套[轴]管  
 61 axle  
 轴棍  
 62 clip covering lubrication hole(lubricator)  
 夹盖注油孔(润滑器)  
 63 free-wheel hub with back-pedal brake(with coaster brake)  
 脚刹车飞轮毂  
 64 safety nut  
 安全螺帽  
 65 lubricator  
 润滑器,油杯  
 66 brake arm  
 刹车臂  
 67 brake arm cone  
 刹车臂锥体[锥形螺帽]  
 68 bearing cup with ball bearings in ball race  
 座圈中带滚珠轴承的轴承杯  
 69 hub shell(hub body, hub barrel)  
 毂(外)壳  
 70 brake casing  
 刹车套管

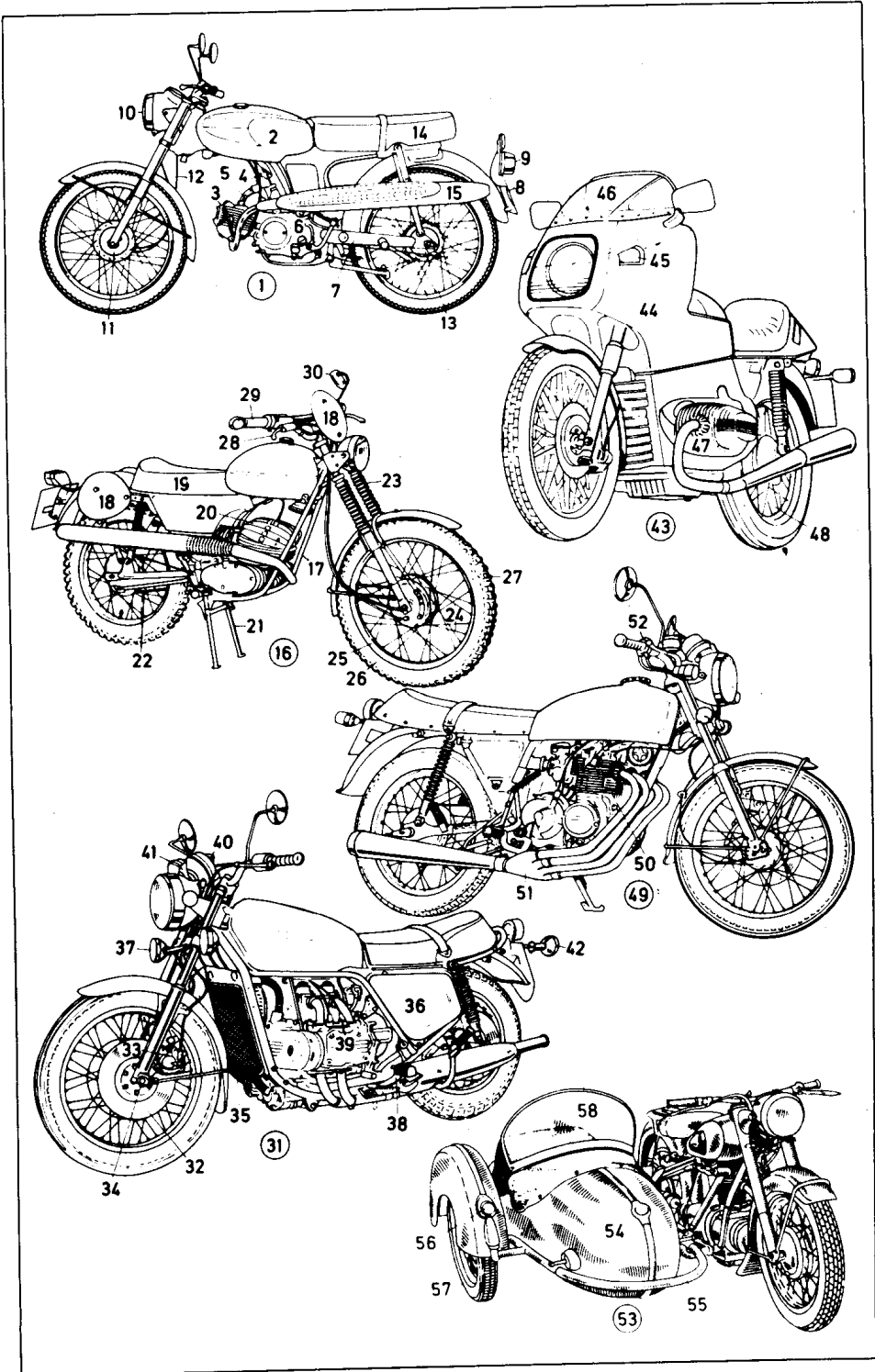
## 71 brake cone

- 刹车锥体  
 72 driver  
 主动轮  
 73 driving barrel  
 传动筒  
 74 sprocket  
 小链轮,扣链齿  
 75 thread head  
 螺纹端[头]  
 76 axle  
 轴棍  
 77 bracket  
 托架  
 78 bicycle pedal(pedal, reflector pedal)  
 自行车脚蹬(反光板脚蹬)  
 79 cup  
 (脚蹬)碗  
 80 spindle  
 (脚蹬)套管  
 81 axle  
 (脚蹬)轴  
 82 dust cap  
 防尘盖  
 83 pedal frame  
 脚蹬管架  
 84 rubber stud  
 橡皮销钉  
 85 rubber block(rubber tread)  
 橡皮块(橡胶踏版)  
 86 glass reflector  
 玻璃反光板

- 1 folding bicycle  
折叠式自行车
- 2 hinge (*also*: locking lever)  
铰链(锁紧杆)
- 3 adjustable handlebar  
(handlebars)  
可调节的把手
- 4 adjustable saddle  
可调节的鞍座
- 5 stabilizers  
稳定轮
- 6 motor-assisted bicycle  
机动自行车, 轻便摩托车
- 7 air-cooled two-stroke engine  
风冷二冲程发动机
- 8 telescopic forks  
可伸缩的筒式前叉
- 9 tubular frame  
管状车架
- 10 fuel tank (petrol tank, *Am.*  
gasoline tank)  
燃油箱
- 11 semi-rise handlebars  
半升式[半直立式]车把
- 12 two-speed gear-change  
(gearshift)  
二速换挡装置(齿轮变速器)
- 13 high-back polo saddle  
高靠背鞍座
- 14 swinging-arm rear fork  
摆动后叉
- 15 upswept exhaust  
上斜排气管
- 16 heat shield  
挡热板
- 17 drive chain  
传动链
- 18 crash bar (roll bar)  
防护杆
- 19 speedometer (*coll.* speedo)  
车速表(里程表)
- 20 battery-powered moped, an  
electrically-powered vehicle  
电池驱动的机动自行车, 一种电动车
- 21 swivel saddle  
活动鞍座, 铰接式鞍座
- 22 battery compartment  
蓄电池箱
- 23 wire basket  
车筐
- 24 touring moped (moped)  
(游览用)机动自行车
- 25 pedal crank (pedal drive, starter  
pedal)  
脚踏曲柄, 起动踏板
- 26 single-cylinder two-stroke  
engine  
单缸二冲程发动机
- 27 spark-plug cap  
火花塞帽
- 28 fuel tank (petrol tank, *Am.*  
gasoline tank)  
燃油箱
- 29 moped headlamp (front lamp)  
机动自行车前灯
- 30-35 handlebar fittings  
车把配件
- 30 twist grip throttle control  
(throttle twist grip)  
油门(旋)转(握)把
- 31 twist grip (gear-change,  
gearshift)  
换挡(旋)转(握)把
- 32 clutch lever  
离合器手柄[操纵杆]
- 33 hand brake lever  
制动手柄, 手刹车握柄
- 34 speedometer (*coll.* speedo)  
车速表
- 35 rear-view mirror (mirror)  
后视镜
- 36 front wheel drum brake (drum  
brake)  
前轮鼓式制动器
- 37 Bowden cables (brake  
cables)  
鲍登(制动)缆
- 38 stop and tail light unit  
停车尾灯
- 39 light motorcycle with kickstarter  
带脚踏起动器的轻型摩托车
- 40 housing for instruments with  
speedometer and electronic rev  
counter (revolution counter)  
带车速表和电子转速表的  
仪表盘
- 41 telescopic shock absorber  
伸缩筒式避震器
- 42 twin seat  
双(人)座
- 43 kickstarter  
脚踏式起动机
- 44 pillion footrest, a footrest  
后座搁脚板
- 45 handlebar (handlebars)  
(车)把手
- 46 chain guard  
链条护板, 护链装置
- 47 motor scooter (scooter)  
小轮摩托车(速可达)
- 48 removable side panel  
可拆卸侧板
- 49 tubular frame  
管状车架
- 50 metal fairings  
金属整流罩
- 51 prop stand (stand)  
支车架
- 52 foot brake  
脚制动器, 脚刹车
- 53 horn (hooter)  
喇叭
- 54 hook for handbag or briefcase  
手提包或公文包的挂钩
- 55 foot gear-change control (foot  
gearshift control)  
脚踏换挡控制器
- 56 high-riser; *sim.*; Chopper  
高把自行车
- 57 high-rise handlebar (handlebars)  
高把自行车的把手
- 58 imitation motorcycle fork  
摩托车式前叉
- 59 banana saddle  
香蕉型鞍座
- 60 chrome bracket  
镀铬托架[支架]

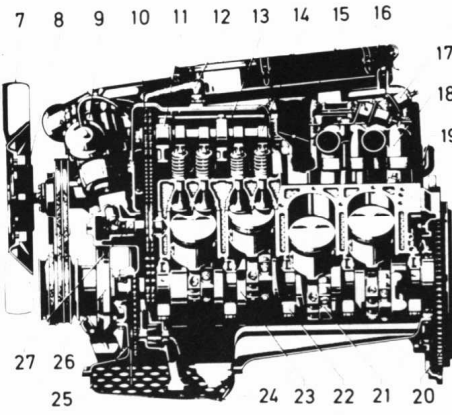


- 1 lightweight motorcycle(light motorcycle)[50 cc]  
轻型摩托车(50 cc)
- 2 fuel tank(petrol tank, *Am.* gasoline tank)  
燃油箱
- 3 air-stroke single-cylinder four-stroke engine(with overhead camshaft)  
风冷式单缸四冲程发动机(带顶凸凸轮轴)
- 4 carburettor(*Am.* carbouretor)  
汽化器,化油器
- 5 intake pipe  
进气管
- 6 five-speed gearbox  
五速齿轮箱,五档变速箱
- 7 swinging-arm rear fork  
摆动后叉
- 8 number plate(*Am.* license plate)  
牌照板
- 9 stop and tail light(rear light)  
停车尾灯(后灯)
- 10 headlight(headlamp)  
头灯,前灯
- 11 front drum brake  
前鼓轮刹车[制动器]
- 12 brake cable(brake line), a Bowden cable  
刹车[制动]拉索,鲍登(刹车)拉索
- 13 rear drum brake  
后鼓轮刹车[制动器]
- 14 racing-style twin seat  
赛车型双(人)座
- 15 upswept exhaust  
上斜排气管
- 16 scrambling motorcycle(cross-country motorcycle)[125 cc], a light motorcycle  
越野摩托车(125 cc),一种轻型摩托车
- 17 lightweight cradle frame  
轻型摇篮式车架
- 18 number disc(disk)  
号码盘
- 19 solo seat  
单人座
- 20 cooling robs  
散热片
- 21 motorcycle stand  
摩托车支架
- 22 motorcycle shain  
摩托车链条
- 23 telescopic shock absorber  
伸缩(管式)避震器
- 24 spokes  
轮辐,辐条
- 25 rim(wheel rim)  
轮圈(轮胎)
- 26 motorcycle tyre(*Am.* tire)  
摩托车轮胎
- 27 tyre(*Am.* tire) tread  
轮胎面
- 28 gear-change lever(gearshift lever)  
齿轮变换杆(换挡杆)
- 29 twist grip throttle control(throttle twist grip)  
油门(旋)转(握)把
- 30 rear-view mirror(mirror)  
后视镜
- 31-58 heavy(heavyweight, large-capacity)motorcycles  
重型摩托车  
31 heavyweight motorcycle with water-cooled engine  
具水冷式发动机的重型摩托车  
32 front disc(disk)brake  
前轮盘式制动器  
33 disc(disk)brake calliper(caliper)  
盘式制动器的制动钳  
34 floating axle  
浮动(车)轴  
35 water cooler  
水冷却器  
36 oil tank  
机油箱  
37 indicator(indicator light, turn indicator light)  
转向指示灯  
38 kickstarter  
脚蹬式起动器  
39 water-cooled engine  
水冷式引擎[发动机]  
40 speedometer  
车速表  
41 rev counter(revolution counter)  
转数表  
42 rear indicator(indicator light)  
后方向灯(转向指示灯)  
43 heavy(heavyweight, high-performance)machine with fairing[1 000 cc]  
带整流罩的重型摩托车(1 000 cc)  
44 integrated streamlining, an integrated fairing  
流线型车罩,整流[减阻]罩  
45 indicator(indicator light, turn indicator light)  
转向指示灯  
46 anti-mist windscreen(*Am.* windshield)  
(防雾)挡风玻璃  
47 horizontally-opposed twin engine with cardan transmission  
带万向节的水平对置式双缸引擎[发动机]  
48 light alloy wheel  
轻合金车轮  
49 four-cylinder machine[400 cc]  
四缸机动摩托车(400 cc)  
50 air-cooled four-cylinder four-stroke engine  
风冷式四缸四冲程引擎[发动机]  
51 four-pipe megaphone exhaust pipe  
四管喇叭筒式排气管  
52 electric starter button  
电动发动按钮,电起按钮  
53 sidecar machine  
摩托车的边车  
54 sidecar body  
边车车身  
55 sidecar crash bar  
边车防护杆  
56 sidelight(*Am.* sidemarker lamp)  
边灯(侧面车种表示灯)  
57 sidecar wheel  
边车轮  
58 sidecar windscreen(*Am.* windshield)  
边车挡风玻璃

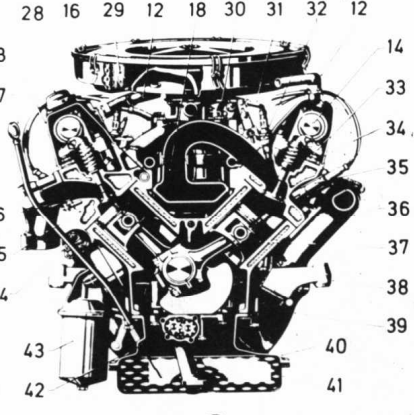


- 1 eight-cylinder V(vee)  
fuel injection spark-ignition engine (Otto-cycle engine)  
8缸V型燃油喷射火花-点火发动机(奥托循环发动机)
- 2 cross-section of spark-ignition engine (Otto-cycle internal combustion engine)  
火花-点火发动机的横剖面(奥托循环内燃机)
- 3 sectional view of five-cylinder in-line diesel engine  
5缸单排柴油机的纵剖面
- 4 cross-section of diesel engine  
柴油发动机的横剖面
- 5 two-rotor Wankel engine (rotary engine)  
双转子汪克尔发动机(转子发动机)
- 6 single-cylinder two-stroke internal combustion engine  
单缸二冲程内燃机
- 7 fan  
风扇
- 8 fan clutch for viscous drive  
液力驱动风扇离合器
- 9 ignition distributor (distributor) with vacuum timing control  
真空定时控制的点火分配器
- 10 double roller chain  
双排滚子链
- 11 camshaft bearing  
凸轮轴轴承
- 12 air-bleed duct  
抽气导管,通风管
- 13 oil pipe for camshaft lubrication  
凸轮轴润滑油管
- 14 camshaft, an overhead camshaft  
凸轮轴,一种上置凸轮轴
- 15 venturi throat  
文丘里管,喉管
- 16 intake silencer (absorption silencer, Am. absorption muffler)  
进[吸]气消音器
- 17 fuel pressure regulator  
(燃)油压(力)调节器
- 18 inlet manifold  
进气歧管
- 19 cylinder crankcase  
汽缸体曲轴箱
- 20 flywheel  
飞轮
- 21 connecting rod (piston rod)  
连杆
- 22 cover of crankshaft bearing  
曲轴轴承盖
- 23 crankshaft  
曲轴
- 24 oil bleeder screw (oil drain plug)  
放油螺钉(排油塞)
- 25 roller chain of oil pump drive  
机油泵滚轮链
- 26 vibration damper  
减[消]震器
- 27 distributor shaft for the ignition distributor (distributor)  
点火分配器用的分配器轴
- 28 oil filler neck  
加油管嘴,加油口颈
- 29 filter element  
空气滤清器
- 30 control linkage  
操作[控制]连杆
- 31 fuel supply pipe (Am. fuel line)  
燃油供给管
- 32 fuel injector (injection nozzle)  
燃油喷射器(喷油嘴)
- 33 rocker arm  
摇臂
- 34 rocker arm mounting  
摇臂支座
- 35 spark plug (sparking plug) with suppressor  
带抗干扰器的火花塞
- 36 exhaust manifold  
排气歧管
- 37 piston with piston rings and oil scraper ring  
带压缩环和刮油环的活塞
- 38 engine mounting  
发动机支架
- 39 dog flange (dog)  
止动器(凸缘)
- 40 crankcase  
曲轴箱
- 41 oil sump (sump)  
油(沉淀)池
- 42 oil pump  
机油泵
- 43 oil filter  
滤油器
- 44 starter motor (starting motor)  
启动马达[电机]
- 45 cylinder head  
汽缸盖
- 46 exhaust valve  
排气阀
- 47 dipstick  
(量)油尺
- 48 cylinder head gasket  
汽缸盖隔罩
- 49 double bushing chain  
双衬套链
- 50 warm-up regulator  
预热调节器
- 51 tapered needle for idling adjustment  
调整空转的锥形针
- 52 fuel pressure pipe (fuel pressure line)  
高压油管
- 53 fuel leak line (drip fuel line)  
燃料渗漏回油管(滴油管)
- 54 injection nozzle (spray nozzle)  
喷油嘴
- 55 heater plug  
加热器塞
- 56 thrust washer  
止推垫圈
- 57 intermediate gear shaft for the injection pump drive  
驱动喷油泵的中间齿轮轴
- 58 injection timer unit  
喷油定时器
- 59 vacuum pump (low-pressure regulator)  
真空泵(低压调节器)
- 60 cam for vacuum pump  
真空泵凸轮
- 61 water pump (coolant pump)  
水泵(冷却水泵)
- 62 cooling water thermostat  
冷却水恒温器
- 63 thermo time switch  
温度定时开关
- 64 fuel hand pump  
手动(燃)油泵
- 65 injection pump  
喷油泵
- 66 glow plug  
点火塞
- 67 oil pressure limiting valve  
机油限压阀
- 68 rotor  
转子
- 69 seal  
封垫,密封片
- 70 torque converter  
扭矩变速器,变扭器
- 71 single-plate clutch  
单片离合器
- 72 multi-speed gearing (multi-step gearing)  
多速[多级]齿轮转动装置
- 73 port liners in the exhaust manifold for emission control  
控制排气量的排气歧管口衬垫
- 74 disc (disk) brake  
圆盘制动器
- 75 differential gear (differential)  
差速齿轮
- 76 generator  
发电机
- 77 foot gear-change control (foot gearshift control)  
脚踏换挡装置
- 78 dry multi-plate clutch  
干式多片离合器
- 79 cross-draught (Am. cross-draft) carburettor (Am. carburetor)  
横吸式化油器
- 80 cooling ribs  
散热片

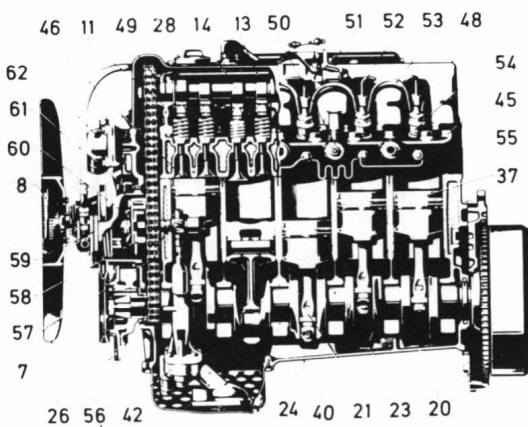




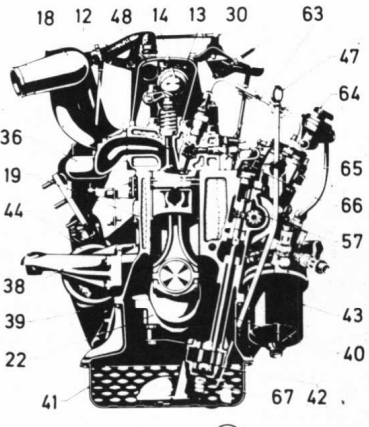
①



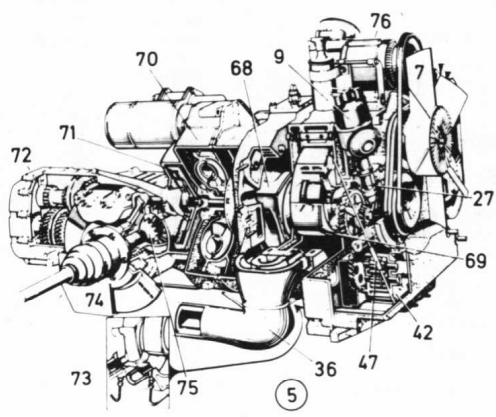
②



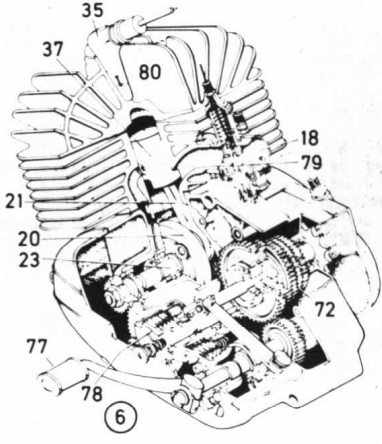
③



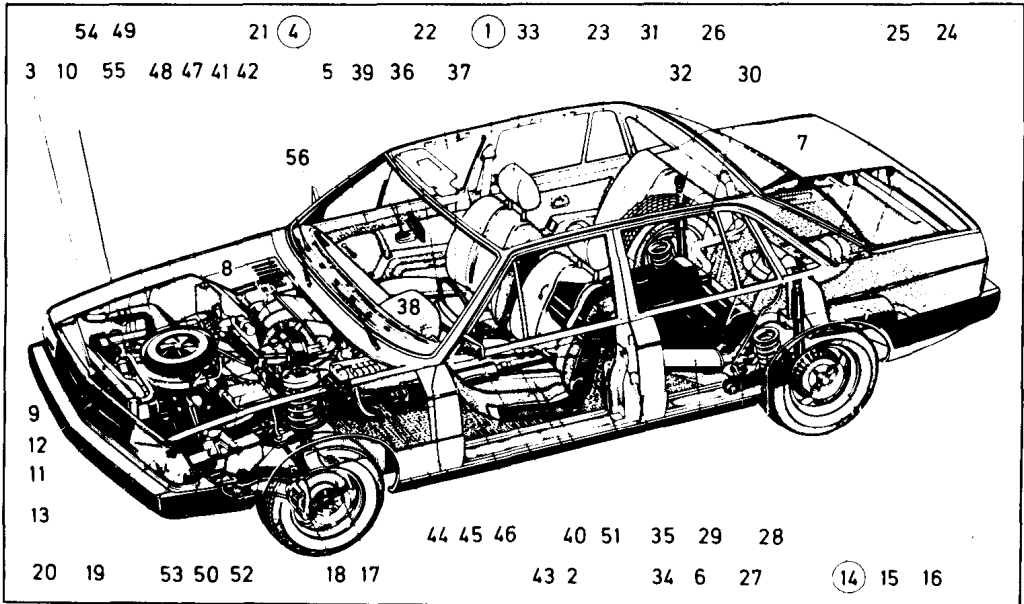
④



⑤



⑥



1-56 motor car (car, Am. automobile, auto), a passenger vehicle

小轿车, 一种客车

1 monocoque body (unitary body) 单壳车体 (整体车身)

2 chassis, the understructure of the body 底盘, 车身的底架

3 front wing (Am. front fender) 前挡泥板

4 car door 车门

5 door handle 车门把手

6 door lock 车门锁

7 boot lid (Am. trunk lid) 行李箱盖

8 bonnet (Am. hood) 发动机盖

9 radiator 散热器 (水箱)

10 cooling water pipe 冷却水管

11 radiator grill 散热器护栅

12 badging (制工厂) 标记, 标牌板

13 rubber-covered front bumper (Am. front fender) 外覆橡胶的前保险杠 [前挡泥板]

14 car wheel, a disc (disk) wheel 车轮, 圆盘式车轮

15 car tyre (Am. automobile tire) 车胎, 轮胎

16 rim (wheel rim) 轮圈

17-18 disc (disk) brake 盘式制动器

17 brake disc (disk) (braking disc) 制动盘, 刹车盘

18 calliper (caliper) 制动钳 [夹]

19 front indicator light (front turn indicator light)

前指示灯 (前转向指示灯)

20 headlight (headlamp) with main beam (high beam), dipped beam (low beam), sidelight (side lamp, Am. sidemarker lamp) 具远光、近光、侧光的灯

21 windscreen (Am. windshield), a panoramic windscreen 挡风玻璃, 一种广角挡风玻璃

22 crank-operated car window 由曲柄操纵的车窗

23 quarter light (quarter vent) 三角窗 (边窗)

24 boot (Am. trunk) 行李箱

25 spare wheel 备用 (轮) 胎

26 damper (shock absorber) 减震器

27 trailing arm 牵引 [从动] 臂

28 coil spring 螺旋弹簧

29 silencer (Am. muffler) 消音器

30 automatic ventilation system 自动通风系统

31 rear seats 后座

32 rear window 后车窗

33 adjustable headrest (head restraint) 可调式 (座椅) 头枕

34 driver's seat, a reclining seat 驾驶员座, 一种靠背斜度可调的倾斜式座位

35 reclining backrest (倾斜式) 可调靠背

36 passenger seat 乘客座位

37 steering wheel 方向盘

38 centre (Am. center) console containing speedometer (coll. speedo), revolution counter (rev.

counter, tachometer), clock, fuel gauge (Am. gage), water temperature gauge, oil temperature gauge

[组合] 仪表板, 包括里程表、转速表、时钟、油量表、水温表、油温表

39 inside rear-view mirror 车内后视镜

40 left-hand wing mirror 左侧后视镜

41 windscreen wiper (Am. windshield wiper) 挡风玻璃雨刷

42 defroster vents 除霜器通气 [风] 孔

43 carpeting 车垫, 车内地毯

44 clutch pedal (coll. clutch) 离合器踏板

45 brake pedal (coll. brake) 制动器踏板

46 accelerator pedal (coll. accelerator) 油门踏板

47 inlet vent 进气 [风] 口

48 blower fan 通风机

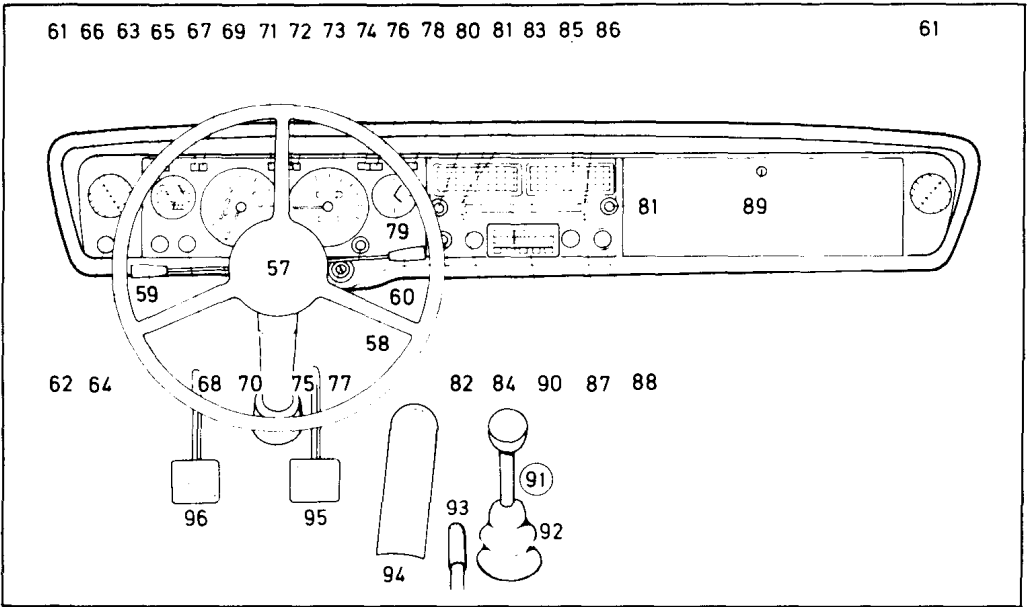
49 brake fluid reservoir 制动油贮存器

50 battery 蓄电池

51 exhaust pipe 排气管

52 front running gear with front wheel drive 以前轮驱动的前行齿轮

53 engine mounting 发动机 (支) 架

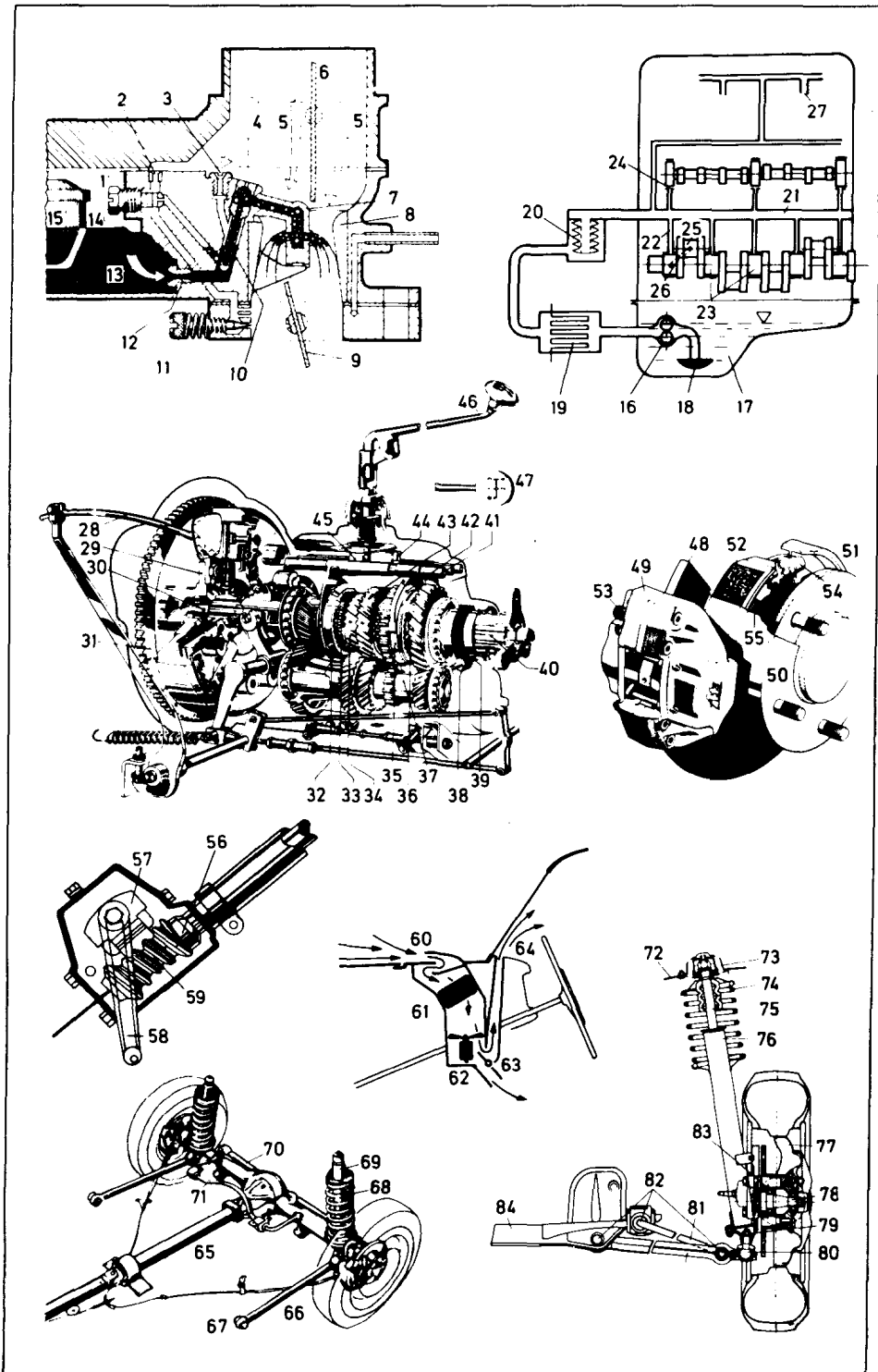


- 54 intake silencer (Am. intake muffler)  
进气消音器
- 55 air filter (air cleaner)  
空气滤清器
- 56 right-hand wing mirror  
右侧后视镜
- 57-90 dashboard (fascia panel)  
仪表板
- 57 controlled-collapse steering column  
带防撞气垫的可伸缩式转向轴
- 58 steering wheel spoke  
方向盘辐条[辐条]
- 59 indicator and dimming switch  
转向指示灯和前灯减光开关
- 60 wiper/washer switch and horn  
雨刮器[冲洗器]开关和喇叭按钮
- 61 side window blower  
边窗通风口
- 62 sidelight, headlight, and parking light switch  
边灯、前灯和停车灯开关
- 63 fog lamp warning light  
雾灯信号灯
- 64 fog headlamp and rear lamp switch  
前雾灯和后雾灯开关
- 65 fuel gauge (Am. gage)  
油量表
- 66 water temperature gauge (Am. gage)  
水温表
- 67 warning light for rear fog lamp  
后雾灯信号灯
- 68 hazard flasher switch  
事故或危险闪光灯开关
- 69 main beam warning light  
远光信号灯
- 70 electric rev counter (revolution counter)  
电动转速表

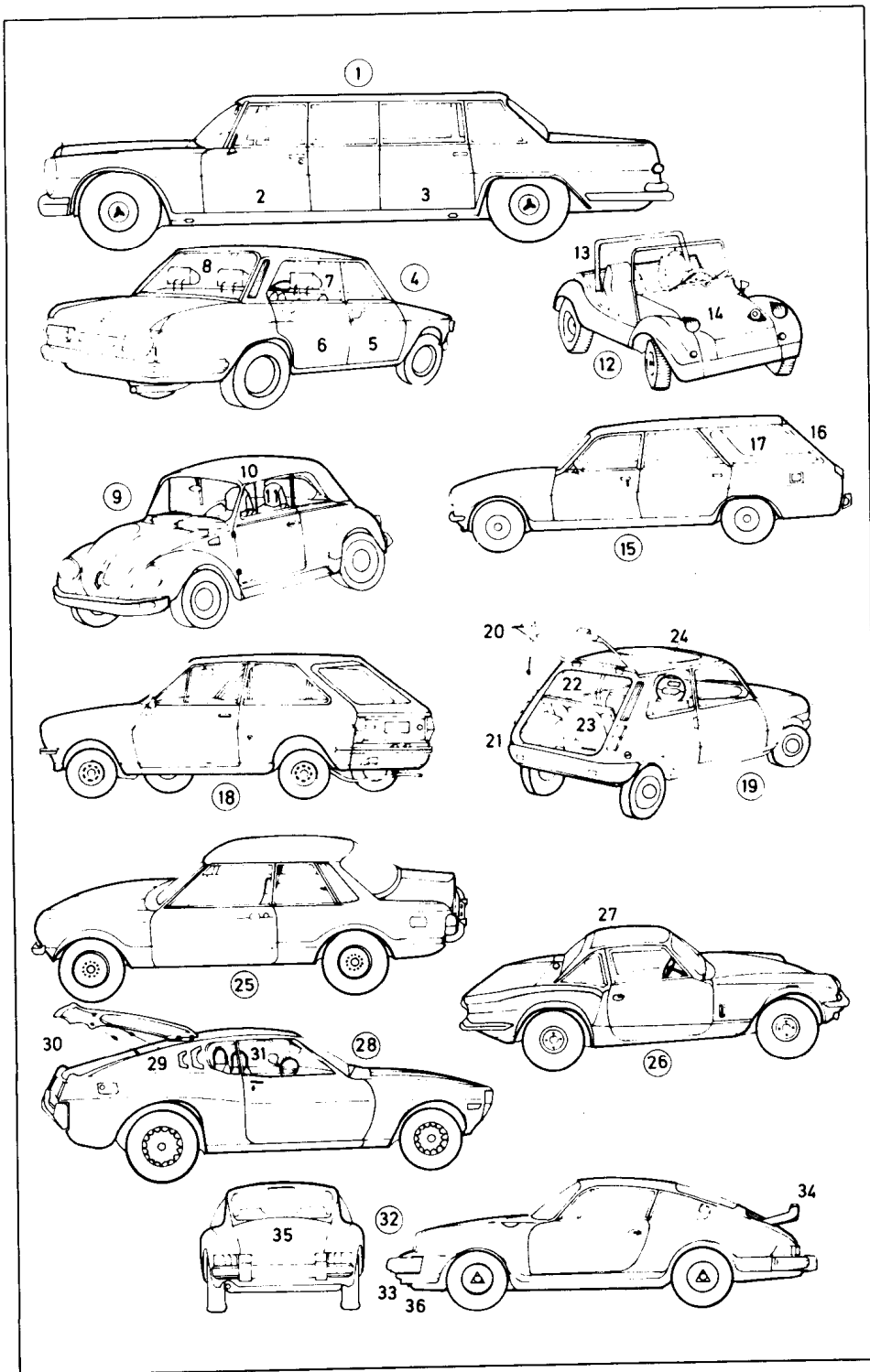
- 71 fuel warning light  
油量信号灯
- 72 warning light for the hand brake and dual-circuit brake system  
手制动器和双回路制动系统信号灯
- 73 oil pressure warning light  
油压信号灯
- 74 speedometer (coll. speedo) with trip mileage recorder  
具行驶里程计的车速表
- 75 starter and steering lock  
起动机和转向角限制器
- 76 warning lights for turn indicators and hazard flashers  
转向指示灯和危险闪光灯的警示信号
- 77 switch for the courtesy light and reset button for the trip mileage recorder  
门控驾驶室照明灯开关和里程计归零[复位]按钮
- 78 ammeter  
电流表
- 79 electric clock  
电钟
- 80 warning light for heated rear window  
后窗加热信号灯
- 81 switch for the leg space ventilation  
下部通风开关
- 82 rear window heating switch  
后窗加热开关
- 83 ventilation switch  
通风开关
- 84 temperature regulator  
温度调节器
- 85 fresh-air inlet and control  
通风口及其控制器
- 86 fresh-air regulator  
通风调节器
- 87 warm-air regulator  
暖风调节器

- 88 cigar lighter  
点烟器
- 89 glove compartment (glove box) lock  
手套箱锁
- 90 car radio  
汽车收音机
- 91 gear lever (gearshift lever, floor-type gear-change)  
换挡杆(落地式变速杆)
- 92 leather gaiter (防尘)皮护套
- 93 hand brake lever  
手制动杆
- 94 accelerator pedal  
油门踏板
- 95 brake pedal  
制动器踏板
- 96 clutch pedal  
离合器踏板

- 1-1 5 carburettor (Am. carburetor), a down-draught (Am. downdraft) carburettor 化油器, 一种下吸式化油器
- 1 idling jet (slow-running jet) 怠速量孔, 空转喷嘴 (低速运转喷嘴)
- 2 idling air jet (idle air bleed) 怠速空气量孔, 空转空气喷嘴
- 3 air correction jet 空气调节量孔, 空气调节喷嘴
- 4 compensating airstream 补偿气流
- 5 main airstream 主流
- 6 choke flap 挡风板 [门]
- 7 plunger 喷管
- 8 venturi 文丘里管, 喉管
- 9 throttle valve (butterfly valve) (蝶形) 节气门
- 10 emulsion tube 乳化管, 泡沫管
- 11 idle mixture adjustment screw 空转 [怠速] 调节螺钉
- 12 main jet 主油量孔
- 13 fuel inlet (Am. gasoline inlet) (inlet manifold) 进油孔 [口] (进油歧管)
- 14 float chamber 浮子室
- 15 float 浮子
- 16-27 pressure-feed lubricating system 压力输送润滑系统
- 16 oil pump 机油泵
- 17 oil sump 油 (沉淀) 池
- 18 sump filter 油池内置滤 (清) 器
- 29 oil cooler 机油冷却 [散热] 器
- 20 oil filter 机油滤清器
- 21 main oil gallery (drilled gallery) 主机油道
- 22 crankshaft drilling (crankshaft tributary, crankshaft bleed) 曲轴油孔 (曲轴润滑油道)
- 23 crankshaft bearing (main bearing) 曲轴轴承 (主轴承)
- 24 camshaft bearing 凸轮轴轴承
- 25 connecting-rod bearing 连杆轴承
- 26 gudgeon pin (piston pin) 活塞销
- 27 bleed 泄油口, 机油出口
- 28-47 four-speed synchromesh gearbox 四速同步啮合齿轮箱
- 28 clutch pedal 离合器踏板
- 29 crankshaft 曲轴
- 30 drive shaft (propeller shaft) 传动轴 (螺旋桨轴)
- 31 starting gear ring 起动齿轮圈
- 32 sliding sleeve for 3rd and 4th gear 第三、四档的滑动套筒
- 33 synchronizing cone 同步锥面
- 34 helical gear wheel for 3rd gear 第三档的螺旋齿轮
- 35 sliding sleeve for 1st and 2nd gear 第一、二档的滑动套筒
- 36 helical gear wheel for 1st gear 第一档的螺旋齿轮
- 37 lay shaft (变速器) 中间轴
- 38 speedometer drive 速率计传动齿轮
- 39 helical gear wheel for speedometer drive 速率计传动齿轮的螺旋齿轮
- 40 main shaft (输出) 主轴
- 41 gearshift rods 换挡叉轴
- 42 selector fork for 1st and 2nd gear 第一、二档的换挡叉
- 43 helical gear wheel for 2nd gear 第二档的螺旋齿轮
- 44 selector head with reverse gear 带倒车齿轮的换挡器头
- 45 selector fork for 3rd and 4th gear 第三、四档的换挡叉
- 46 gear lever (gearshift lever) 变速杆 (换挡杆)
- 47 gear-change pattern (gearshift pattern, shift pattern) 换挡位置
- 48-55 disc (disk) brake [assembly] 盘式制动器 (组件)
- 48 brake disc (disk) (braking disc) 制动盘
- 49 calliper (caliper), a fixed calliper with friction pads 刹车夹, 具摩擦垫的固定刹车夹
- 50 servo cylinder (servo unit) 伺服缸 (助油缸)
- 51 brake shoes 制动蹄 (片)
- 52 brake lining 制动摩擦衬面 [衬片]
- 53 outlet to brake line 制动器管路出口
- 54 wheel cylinder (车轮) 制动分泵缸
- 55 return spring 复 [回] 位弹簧
- 56-59 steering gear (worm-and-nut steering gear) 转向齿轮 (螺杆-螺母转向机构)
- 56 steering column 转向柱
- 57 worm gear sector 蜗轮齿弧块, 扇形轮
- 58 steering drop arm 转向垂臂
- 59 worm 蜗杆
- 60-64 water-controlled heater 水暖式取暖器
- 60 air intake 进气口
- 61 heat exchanger (heater box) 热交换器 (加热器箱)
- 62 blower fan 通风器
- 63 flap valve 调节阀
- 64 defroster vent 除霜器通气孔
- 65-71 live axle (rigid axle) 驱动桥 (固定轴)
- 65 propeller shaft 传动轴 (螺旋桨轴)
- 66 trailing arm 前置定位臂, 后延臂
- 67 rubber bush 橡皮衬套 [衬垫]
- 68 coil spring 螺旋弹簧
- 69 damper (shock absorber) 减震器
- 70 Panhard rod 横杆 (横向推力杆)
- 71 stabilizer bar 横向稳定杆
- 72-84 MacPherson strut unit 滑柱连杆式悬架装置
- 72 body-fixing plate 车身安装板
- 73 upper bearing 上支承座
- 74 suspension spring 悬挂弹簧, 悬架
- 75 piston rod 活塞杆
- 76 suspension damper 悬挂减震器, 悬架缓冲器
- 77 rim (wheel rim) 轮辋
- 78 stub axle 转向轴
- 79 steering arm 转向臂, 转向横位杆
- 80 track-rod ball-joint 转向横杆球形接头
- 81 trailing link arm 前置定位斜臂
- 82 bump rubber (rubber bonding) 缓冲橡胶块
- 83 lower bearing 下支承座
- 84 lower suspension arm 下悬架臂, 下支承横梁

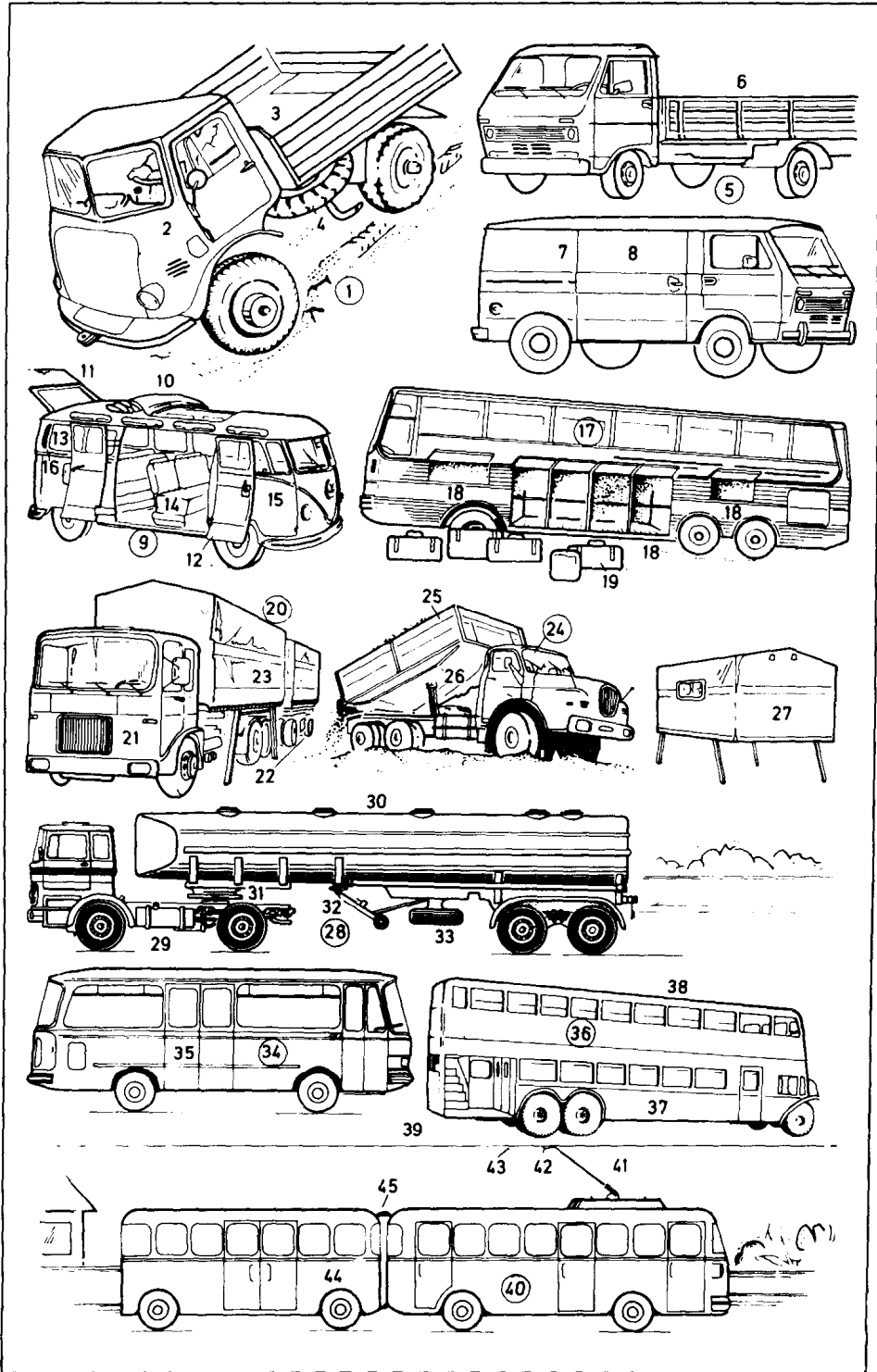


- 1-36 car models (Am. automobile models)  
小轿车类型
- 1 eight-cylinder limousine with three rows of three-abreast seating  
三排三(人)座八缸大轿车(豪华轿车)
- 2 driver's door  
司机门, 驾驶员门
- 3 rear door  
后车门
- 4 four-door saloon car (Am. four-door sedan)  
四门轿车
- 5 front door  
前车门
- 6 rear door  
后车门
- 7 front seat headrest (front seat head restraint)  
前座头枕
- 8 rear seat headrest (rear seat head restraint)  
后座头枕
- 9 convertible  
折叠汽车
- 10 convertible (collapsible) hood (top)  
折叠式车顶
- 11 bucket seat  
圆背单人座(座板可翻起的座位)
- 12 buggy (dune buggy)  
轻便汽车(沙滩车)
- 13 roll bar  
翻车安全杆[杠]
- 14 fibre glass body  
玻璃纤维车身
- 15 estate car (shooting brake, estate, Am. station wagon)  
客货两用轿车(旅行车)
- 16 tailgate  
尾部车门
- 17 boot space (luggage compartment)  
行李箱
- 18 three-door hatchback (后舱门式) 三门轿车
- 19 small three-door car  
小型三门轿车
- 20 rear door (tailgate)  
尾部车门
- 21 sill  
底梁
- 22 folding back seat  
折叠式后座
- 23 boot (luggage compartment, Am. trunk)  
行李箱
- 24 sliding roof (sunroof, steel sunroof)  
滑动式车顶
- 25 two-door saloon car (Am. two-door sedan)  
双门轿车
- 26 roadster (hard-top), a two-seater  
双座轿车(金属顶盖)
- 27 hard top  
金属顶盖
- 28 sporting coupé, a two-plus-two coupé (two-seater with removable back seats)  
双座轿式运动车, 一种“二加二”座小客
- 车(两个座位可折成靠背座椅)
- 29 fastback (liftback)  
流线型后背车身
- 30 spoiler rim  
阻[扰]流板凸缘
- 31 integral headrest (integral head restraint)  
整体式头枕
- 32 GT car (gran turismo car)  
GT式小轿车
- 33 integral bumper (Am. integral fender)  
整体式保险杠[杠]
- 34 rear spoiler  
后阻[扰]流板
- 35 back  
车后部
- 36 front spoiler  
前阻[扰]流板



- 1 light cross-country lorry  
(light truck, pickup truck) with  
all-wheel drive (four-wheel  
drive)  
全驱动轻型越野卡车 [载重汽车]
- 2 cab (driver's cab)  
驾驶室
- 3 loading platform (body)  
载货台, 货厢平台
- 4 spare tyre (Am. spare tire), a  
cross-country tyre  
备用轮胎, 越野轮胎
- 5 light lorry (light truck, pickup  
truck)  
轻型卡车, 轻型运货汽车
- 6 platform truck  
平台式卡车 [载重汽车]
- 7 medium van  
中型厢式运货汽车
- 8 sliding side door [for loading  
and unloading]  
滑动边门 [装卸货物用]
- 9 minibus  
小型公共汽车, 中客车, 面包车
- 10 folding top (sliding roof)  
折叠式车顶 (滑动车顶)
- 11 rear door  
尾门, 后车门
- 12 hinged side door  
铰链式边门
- 13 luggage compartment  
行李箱
- 14 passenger seat  
乘客座位
- 15 cab (driver's cab)  
驾驶室
- 16 air inlet  
进气口
- 17 motor coach (coach, bus)  
长途客车
- 18 luggage locker  
(上锁的) 行李柜
- 19 hand luggage (suitcase, case)  
手提(皮)箱
- 20 heavy lorry (heavy truck, heavy  
motor truck)  
重型卡车
- 21 tractive unit (tractor, towing  
vehicle)  
牵引车
- 22 trailer (drawbar trailer)  
拖车, 挂车
- 23 swop platform (body)  
可换式货箱
- 24 three-way tipper (three-way  
dump truck)  
三向自卸卡车 (三向翻斗车)
- 25 tipping body (dump body)  
可倾卸车体 (翻斗)
- 26 hydraulic cylinder  
液压(气)缸
- 27 supported container platform  
撑式货厢 [支撑货柜平台]
- 28 articulated vehicle, a vehicle  
tanker  
铰接式车辆, 一种油罐车
- 29 tractive unit (tractor, towing  
vehicle)  
牵引车
- 30-33 semi-trailer  
半拖 [挂]车
- 30 tank  
油罐
- 31 turntable  
转盘, 支承板
- 32 undercarriage  
(可收起的) 支架, 支撑轮
- 33 spare wheel  
备用车轮, 备胎
- 34 midi bus [for short-route town  
operations]  
中型公共汽车 [短距离市内运输用]
- 35 outward-opening doors  
外开式车门
- 36 double-deck bus (double-  
decker bus)  
双层公共汽车
- 37 lower deck (lower saloon)  
底层
- 38 upper deck (upper saloon)  
上层
- 39 boarding platform  
上车踏板, 车门平台
- 40 trolley bus  
无轨电车
- 41 current collector  
集电器 [杆]
- 42 trolley (trolley shoe)  
滑接集电靴
- 43 overhead wires  
架空电线
- 44 trolley bus trailer  
无轨电车拖车
- 45 pneumatically sprung rubber  
connection  
气动弹性橡胶连接部分

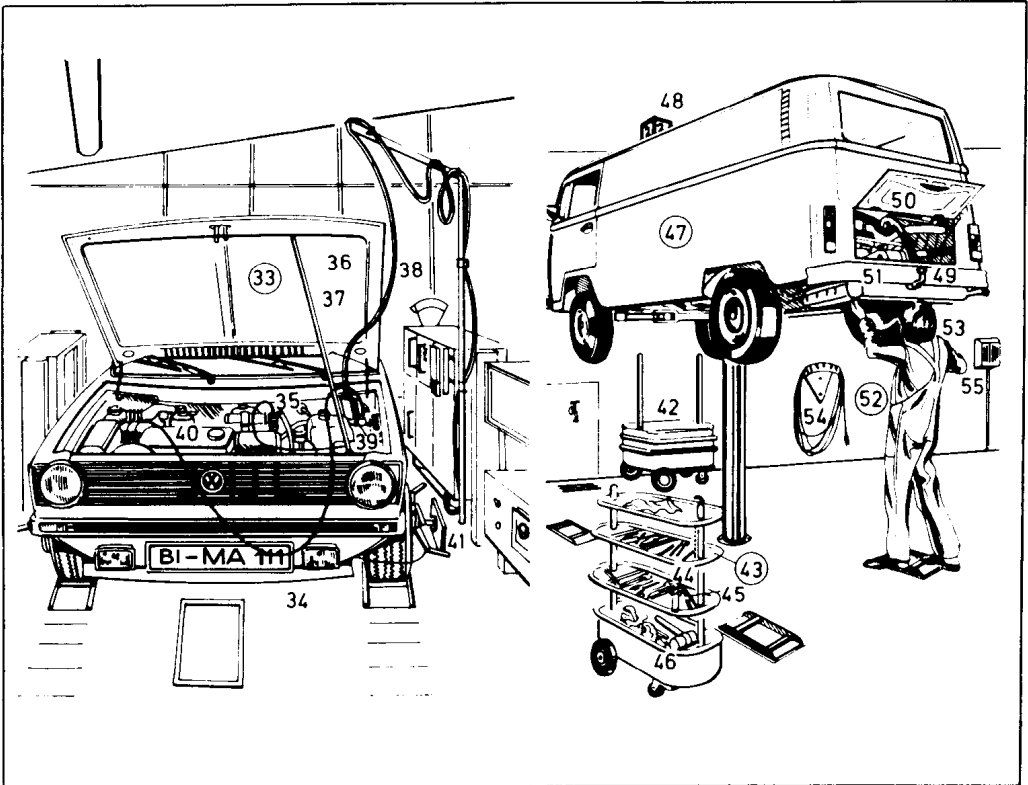




**1-55 agent's garage**

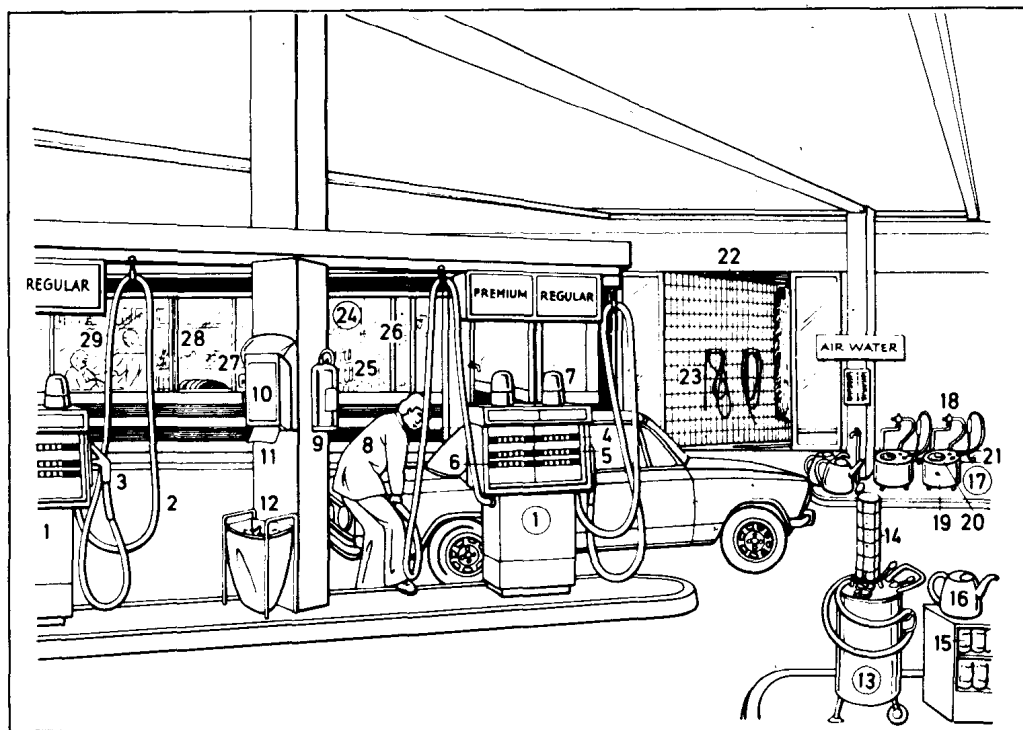
(distributor's garage, Am. specialty shop)  
代理商汽车修理厂

- 1-23 diagnostic test bay**  
诊断试车处, 测试台
- 1 computer**  
(诊断用)电子计算机
- 2 main computer plug**  
主机插头
- 3 computer harness (computer cable)**  
计算机电线束
- 4 switch from automatic to manual**  
从自动到手控的开关
- 5 slot for program cards**  
程序卡片插入孔
- 6 print-out machine (printer)**  
打印机
- 7 condition report (data print-out)**  
情况报告(数据打印输出)
- 8 master selector (hand control)**  
主选择器(手控)
- 9 light read-out [green: OK; red; not OK]**  
指示灯显示[绿:正常;红:不正常]
- 10 rack for program cards**  
程序卡片架
- 11 mains button**  
主[总]按钮, 电源按钮
- 12 switch for fast readout**  
快速显示开关
- 13 firing sequence insert**  
启动程序输入[插入]
- 14 shelf for used cards**  
卡片存放格子
- 15 cable boom**  
电线吊架[吊杆]
- 16 oil temperature sensor**  
(汽)油温(度)传感器
- 17 test equipment for wheel and steering alignment**  
车轮和转向调整检验设备
- 18 right-hand optic plate**  
右边镜片, 右侧光学板
- 19 actuating transistors**  
致动晶体管(组)
- 20 projector switch**  
投射器开关
- 21 check light for wheel alignment, a row of photocells**  
车轮定位检查灯, 一排光电管
- 22 check light for steering alignment, a row of photocells**  
转向调整检查灯, 一排光电管
- 23 power screwdriver**  
电动螺丝起子
- 24 beam setter**  
光束调节器
- 25 hydraulic lift**  
液压提升装置[机构]
- 26 adjustable arm of hydraulic lift**  
液压提升装置的可调臂
- 27 hydraulic lift pad**  
液压提升装置垫块
- 28 excavation**  
地沟
- 29 pressure gauge (Am. gage)**  
压力表
- 30 grease gun**  
注油枪, 黄油枪
- 31 odds-and-ends box**  
零星物品箱
- 32 wall chart of spare parts**  
备用零件挂图[一览表]

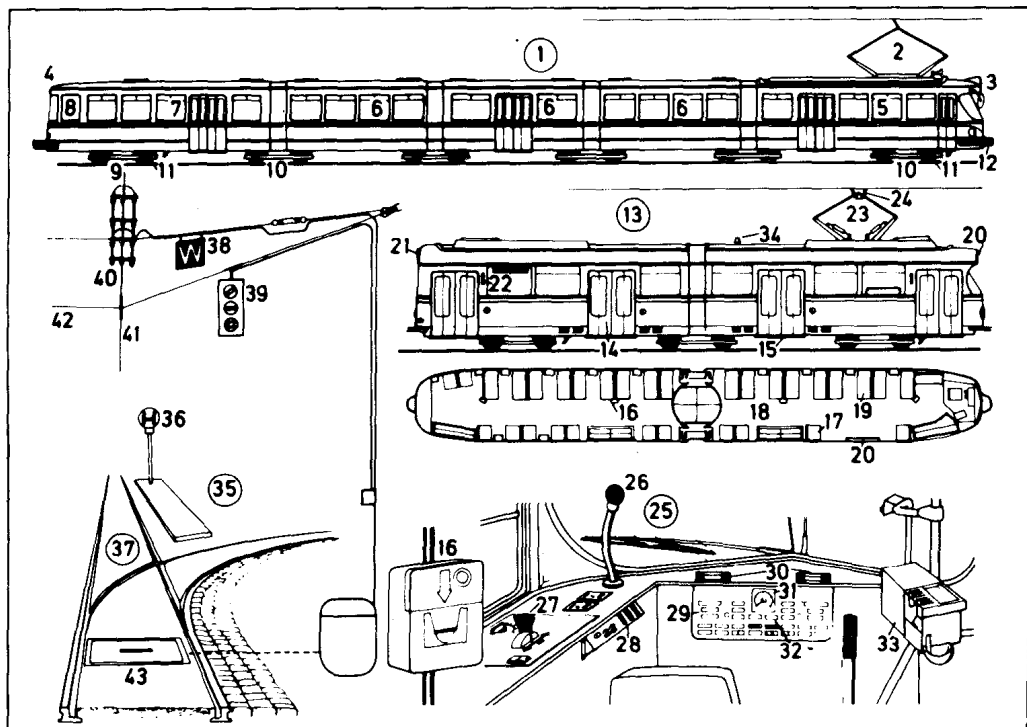


- 33 automatic computer test  
计算机自动测试
- 34 motor car (car, Am. automobile, auto), a passenger vehicle  
小汽车, 一种客车
- 35 engine compartment  
发动机箱[舱]
- 36 bonnet (Am. hood)  
发动机罩
- 37 bonnet support (Am. hood support)  
发动机罩支柱
- 38 computer harness (computer cable)  
计算机电线(束)
- 39 main computer socket; also: multi-outlet socket  
主机插座; 多输出端插座
- 40 oil temperature sensor  
(汽)油温(度)传感器
- 41 wheel mirror for visual wheel and steering alignment  
目视车轮和转向机构调准用的轮镜
- 42 tool trolley  
手推工具车
- 43 tools  
工具
- 44 impact wrench  
冲击(式动力)扳手
- 45 torque wrench  
扭力[转矩]扳手
- 46 body hammer (roughing-out

- hammer)  
车身用锤
- 47 vehicle under repair, a minibus  
修理中的汽车, 一辆小型公共汽车
- 48 car location number  
车位号码
- 49 rear engine  
后置发动机
- 50 tailgate  
车厢尾板
- 51 exhaust system  
排气系统
- 52 exhaust repair  
排气(系统)检修
- 53 motor car mechanic (motor vehicle mechanic, Am. automotive mechanic)  
汽车修理工人
- 54 air hose  
充气软管
- 55 intercom  
内部通话装置



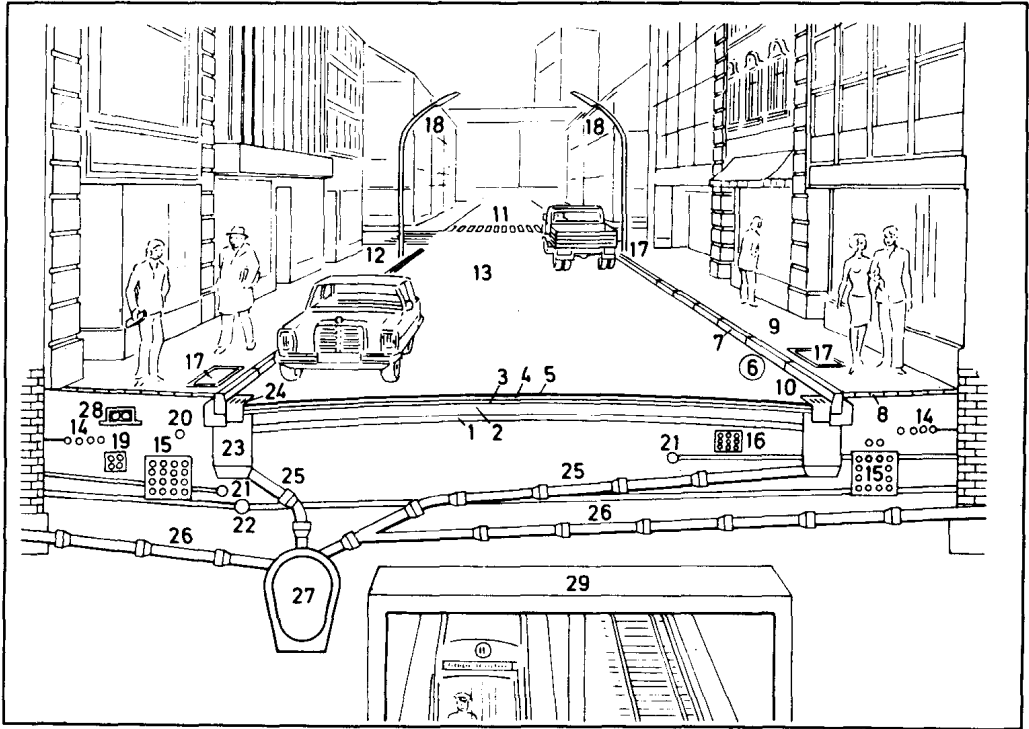
- 1-29 service station (petrol station, filling station, Am. gasoline station, gas station), a self-service station  
加油站, 一种自助加油站
- 1 petrol (Am. gasoline) pump (blending pump) for regular and premium grade petrol (Am. gasoline) (sim. ; for derv)  
供给普通和高级汽油的油泵(混合泵)
- 2 hose (petrol pump, Am. gasoline pump, hose)  
软管(油泵的软管)
- 3 nozzle  
喷嘴
- 4 cash readout  
现金读数(器)
- 5 volume read-out  
油量读数(器)
- 6 price display  
价格显示(器)
- 7 indicator light  
指示灯
- 8 driver using self-service petrol pump (Am. gasoline pump)  
使用自助油泵的驾车者
- 9 fire extinguisher  
灭火器
- 10 paper-towel dispenser  
擦手纸配出器
- 11 paper towel  
擦手纸
- 12 litter receptacle  
废物箱, 废物容器
- 13 two-stroke blending pump  
二冲程混合泵
- 14 meter  
量器, 测量计
- 15 engine oil  
机油
- 16 oil can  
油壶
- 17 tyre pressure gauge (Am. tire pressure gage)  
轮胎压力表
- 18 air hose  
空气软管
- 19 static air tank  
固定贮气槽, 静态气柜
- 20 pressure gauge (Am. gage) (manometer)  
压力表
- 21 air filler neck  
充气嘴, 空气接管嘴
- 22 repair bay (repair shop)  
修理间
- 23 car-wash hose, a hose (hosepipe)  
洗车软管, 一种蛇管
- 24 accessory shop  
零件铺
- 25 petrol can (Am. gasoline can)  
油罐
- 26 rain cape  
雨披
- 27 car tyres (Am. automobile tires)  
汽车轮胎
- 28 car accessories  
汽车零件
- 29 cash desk (console)  
收款台, 付款处



- 1 twelve-axle articulated railcar for interurban rail service  
市间铁路的十二轴有轨机车
- 2 current collector  
集电器
- 3 head of the railcar  
有轨机车车头
- 4 rear of the railcar  
有轨机车车尾
- 5 carriage A containing the motor  
装有电动机的第一节车厢
- 6 carriage B (also; carriages C and D)  
第二节车厢(同样;第三及第四节车厢)
- 7 carriage E containing the motor  
装有电动机的第五节车厢
- 8 rear controller  
尾部操纵[控制]器
- 9 driving bogie 驱动转向架
- 10 carrying bogie  
承载转向架
- 11 wheel guard  
护轮板
- 12 bumper (Am. fender)  
保险杆,缓冲器
- 13 six-axle articulated railcar ([Mannheim] type) for tram (Am. streetcar, trolley) and urban rail services  
市内有轨电车和铁路的六轴有轨电车(曼海姆型)
- 14 entrance and exit door, a double folding door  
上下车门,双折门
- 15 step 车梯,踏步

- 16 ticket-cancelling machine  
轧票机
- 17 single seat 单人座(位)
- 18 standing room portion  
立位部分
- 19 double seat  
双人座(位)
- 20 route (number) and destination sign  
行车路线(号码)和终点站标志(牌)
- 21 route sign (number sign)  
路线(号码)牌
- 22 indicator (indicator light)  
(方向)指示灯
- 23 pantograph (current collector)  
导电弓架(集电器)
- 24 carbon or aluminium (Am. aluminum) alloy trolley shoes  
碳素或铝合金(触轮)滑块
- 25 driver's position  
驾驶员座
- 26 microphone 话筒,麦克风
- 27 controller 控制器,操纵器
- 28 radio equipment (radio communication set)  
无线电设备(无线电通信装置)
- 29 dashboard 仪表板
- 30 dashboard lighting  
仪表板照明灯
- 31 speedometer 速率计
- 32 buttons controlling doors, windscreen wipers, internal and external lighting  
车门、风挡雨刷、内外照明的控制按钮
- 33 ticket counter with change

- machine  
具零钱兑换机的售票计算机
- 34 radio antenna  
无线电天线
- 35 tram stop (Am. streetcar stop, trolley stop)  
有轨电车停靠站(台)
- 36 tram stop sign (Am. streetcar stop sign, trolley stop sign)  
有轨电车停靠标志
- 37 electric change points  
电动转辙机(电道岔)
- 38 points signal (switch signal)  
转辙信号
- 39 points change indicator  
转辙指示器
- 40 trolley wire contact point  
触线接点
- 41 trolley wire (overhead contact wire)  
触线(架空(接触)线)
- 42 overhead cross wire  
架空交叉线
- 43 electric (also; electrohydraulic, electromechanical) points mechanism  
电动转辙机构



1-5 road layers

路层

1 anti-frost layer

防冻层

2 bituminous sub-base course

沥青底基层

3 base course

基层, 路面底层

4 binder course

结合层

5 bituminous surface

沥青路面

6 kerb (curb)

路边, 路缘

7 kerbstone (curbstone)

路缘石(路边镶边石)

8 paving (pavement)

(人行道) 铺砌层

9 pavement (Am. sidewalk, walkway)

人行道

10 gutter

街沟, (路边的) 排水沟

11 pedestrian crossing (zebra crossing, Am. crosswalk)

人行横道(斑马线)

12 street corner

街角

13 street

车行道

14 electricity cables

电力电缆

15 telephone cables

电话电缆

16 telephone cable pipeline

电话电缆管线

17 cable manhole with cover (with manhole cover)

带盖的电缆人孔

18 lamp post with lamp

路灯柱和路灯

19 electricity cables for technical installations

设备用电缆, 电力电缆

20 subscribers' (Am. customers') telephone lines

用户电话线

21 gas main

煤气[瓦斯]总管

22 water main

总水管, 给水总管

23 drain

下水道, 阴沟

24 drain cover

下水道盖

25 drain pipe

下水道管

26 waste pipe

废[污]水管

27 combined sewer

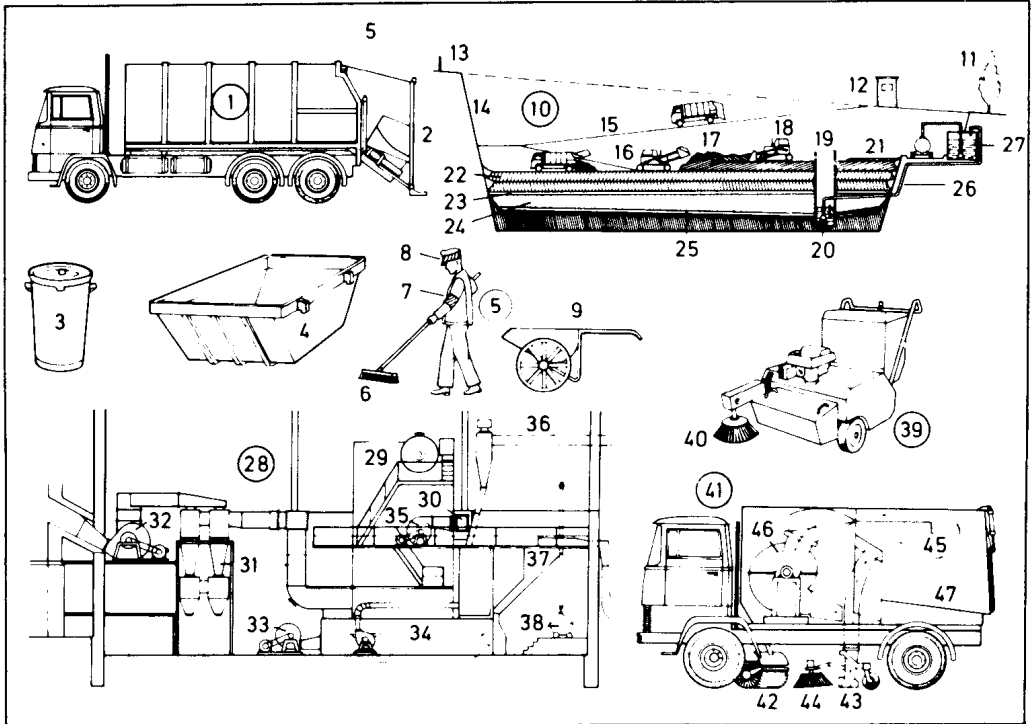
总下水道, 合流下水道

28 district heating main

地区供热总管

29 underground tunnel

地铁隧道



1 refuse collection vehicle  
(Am. garbage truck)  
垃圾车

2 dustbin-tipping device (Am.  
garbage can dumping device), a  
dust-free emptying system  
垃圾桶倾倒装置, 一种清除垃圾的装置

3 dustbin (Am. garbage can, trash  
can)  
垃圾桶

4 refuse container (Am. garbage  
container)  
垃圾斗, 垃圾容器

5 road sweeper (Am. street  
sweeper)  
清道夫, 扫街工人

6 broom 扫帚

7 fluorescent armband  
荧光臂章

8 cap with fluorescent band  
有荧光带的帽子

9 road sweeper's barrow  
清道夫手推车

10 controlled tip (Am. sanitary  
landfill, sanitary fill)  
有人管理的垃圾场

11 screen  
(例行) 遮蔽物

12 weigh office  
过磅处

13 fence 栅栏  
14 embankment 路堤

15 access ramp  
入口坡道 (倾斜路面)

16 bulldozer  
推土机

17 refuse (Am. garbage)  
垃圾

18 bulldozer for dumping and  
compacting  
倾倒和夯实用的推土机

19 pump shaft  
水泵竖井

20 waste water pump  
废[污]水泵

21 porous cover  
有孔覆盖物

22 compacted and decomposed  
refuse  
已夯实和腐烂的垃圾

23 gravel filter layer  
砾石过滤层

24 morainic filter layer  
冰碛过滤层

25 drainage layer  
排水层

26 drain pipe 排水管

27 water tank  
水槽, 水箱

28 refuse (Am. garbage)  
incineration unit  
垃圾焚化装置

29 furnace  
焚化炉

30 oil-firing system  
燃油点火装置

31 separation plant  
分离装置

32 extraction fan  
排气风扇

33 low-pressure fan for the grate  
炉篦低压风扇

34 continuous feed grate  
连续供[加]料炉篦

35 fan for the oil-firing system  
燃油点火装置用的风扇

36 conveyor for separately  
incinerated material  
分类焚化料运送装置

37 coal feed conveyor  
供[加]煤运送装置

38 truck for carrying fuller's earth  
运送漂白土的小推车

39 mechanical sweeper  
清扫机, 扫街车

40 circular broom  
圆扫帚

41 road-sweeping lorry  
(street-cleaning lorry, street  
cleaner)  
路面清扫车

42 cylinder broom  
圆筒扫帚

43 suction port  
吸尘口

44 feeder broom  
进料扫帚

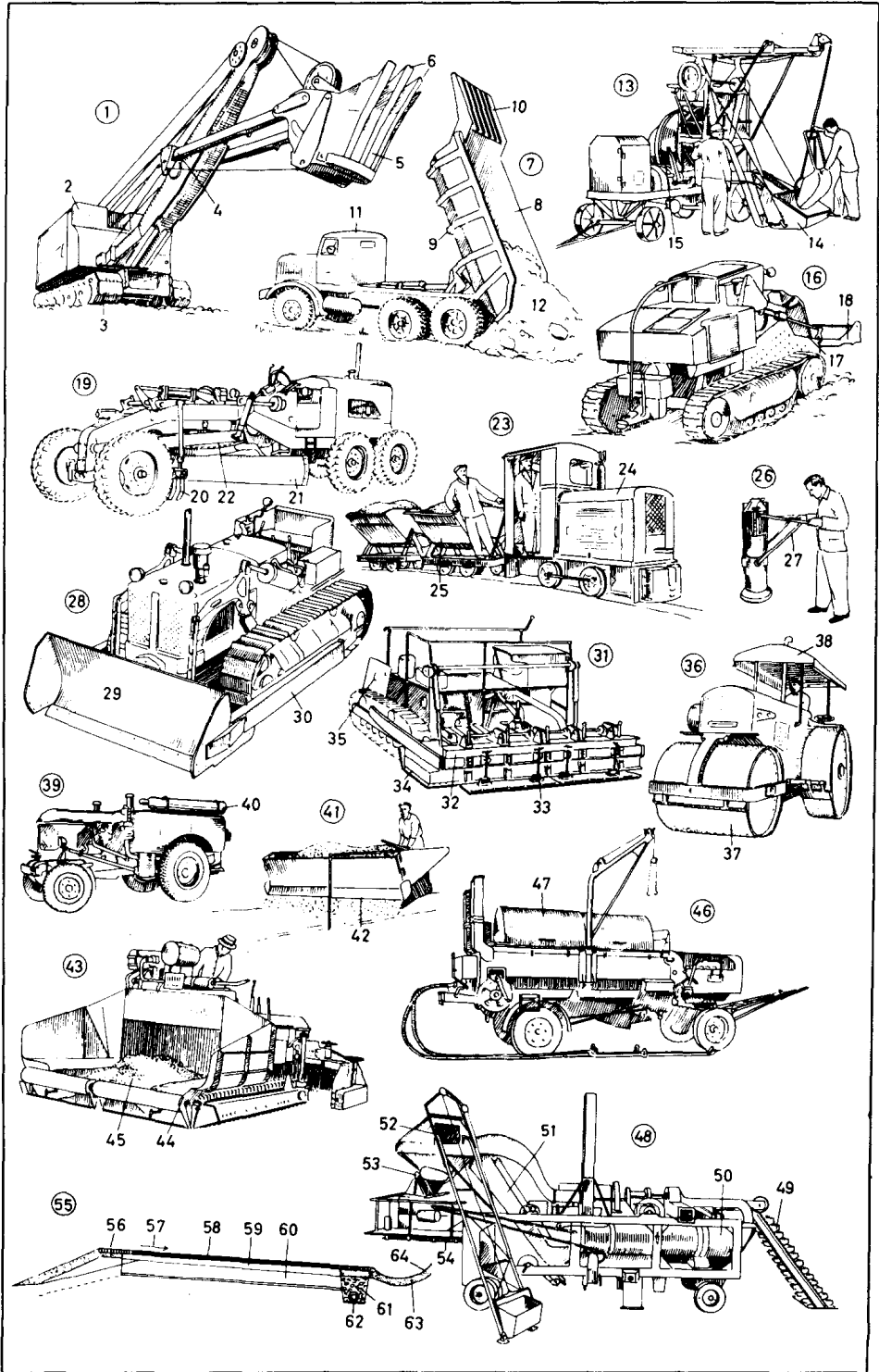
45 air flow  
空气流

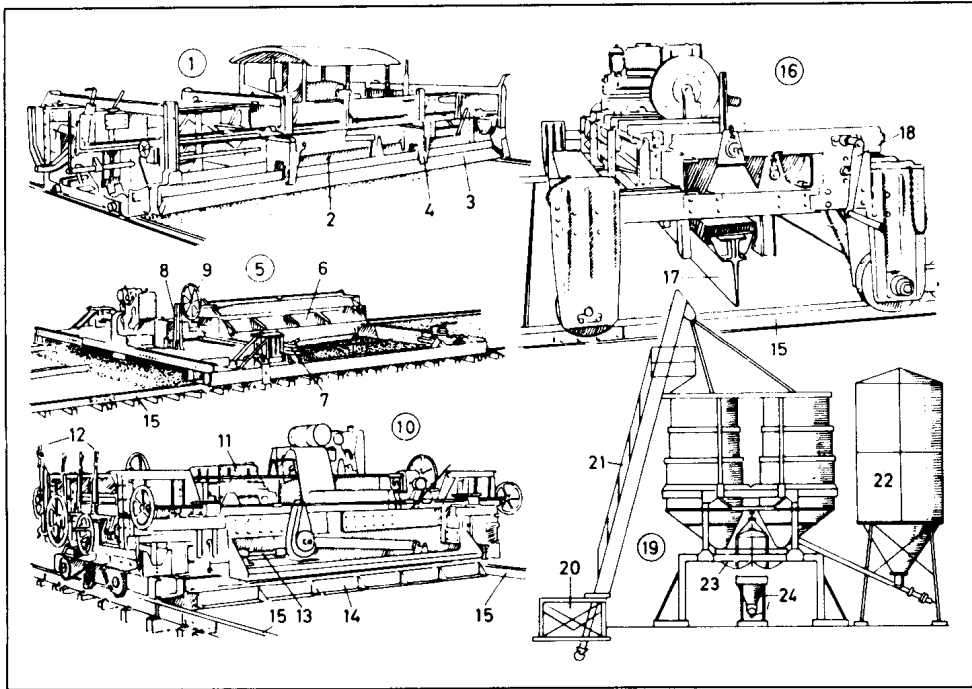
46 fan  
风扇

47 dust collector  
集尘器

- 1-54 road-building machinery  
筑路机械
- 1 shovel (power shovel, excavator)  
挖土机
- 2 machine housing  
机房
- 3 caterpillar mounting (Am. caterpillar tractor)  
履带装置 (履带牵引机)
- 4 digging bucket arm (dipper stick)  
铲斗臂 [柄]
- 5 digging bucket (bucket)  
铲斗
- 6 digging bucket (bucket) teeth  
铲斗齿
- 7 tipper (dump truck), a heavy lorry (Am. truck)  
翻斗卡车 (倾 [自] 卸 (卡) 车), 一种重型卡车
- 8 tipping body (Am. dump body)  
倾卸车车身
- 9 reinforcing rib  
加固肋 [条]
- 10 extended front  
延伸端, 延伸的前板
- 11 cab (driver's cab)  
驾驶室
- 12 bulk material  
散装 (材) 料
- 13 concrete scraper, an aggregate scraper  
混凝土铲运机, 一种集料铲运机
- 14 skip hoist  
翻斗吊车
- 15 mixing drum (mixer drum), a mixing machine  
混料筒, 拌和机
- 16 caterpillar hauling scraper  
履带式铲运机
- 17 scraper blade  
铲运刮板 [刮刀]
- 18 levelling (Am. leveling) blade (smoothing blade)  
整平刮板 [刮刀]
- 19 grader (motor grader)  
平土机 (马达平土机)
- 20 scarifier (ripper, road ripper, rooter)  
松土器 (翻土器)
- 21 grader levelling (Am. leveling) blade (grader ploughshare, Am. plowshare)  
平土机整平刮板 [刀片]
- 22 blade-slewing gear (slew turntable)  
刮刀 [刀片] 转动齿轮
- 23 light railway (narrow-gauge, Am. narrow-gage, railway)  
轻便铁路 (窄轨铁路)
- 24 light railway (narrow-gauge, Am. narrow-gage) diesel locomotive  
轻便铁路 (窄轨铁路) 的柴油机车
- 25 trailer wagon (wagon truck, skip)  
拖车 (货车, 翻斗车)
- 26 tamper (rammer); heavier, frog  
捣具, 夯具, 较重的: 蛙式打夯机
- 27 guide rods  
导向杆
- 28 bulldozer  
推土机
- 29 bulldozer blade  
推土机刮板
- 30 pushing frame  
推进架
- 31 road-metal spreading machine (macadam spreader, stone spreader)  
碎石摊铺机
- 32 tamping beam  
夯实 [捣紧] 梁
- 33 sole-plate  
底板
- 34 side stop  
侧挡板, 侧面制动器
- 35 side of storage bin  
贮料箱侧板
- 36 three-wheeled roller, a road roller  
三轮压路机, 一种碾路机
- 37 roller  
滚轮, 路碾
- 38 all-weather roof  
全天候顶篷
- 39 mobile diesel-powered air compressor  
移动式柴油动力空气压缩机
- 40 oxygen cylinder  
氧气筒
- 41 self-propelled gritter  
自走式铺砂机
- 42 spreading flap  
铺砂活板
- 43 surface finisher  
路面整修机
- 44 side stop  
侧挡板
- 45 bin  
料仓, 储存斗
- 46 tar-spraying machine (bituminous distributor) with tar and bitumen heater  
自带焦油和加热器的焦油喷洒车
- 47 tar storage tank  
焦油贮槽 [贮筒]
- 48 fully automatic asphalt drying and mixing plant  
全自动沥青干燥和搅拌装置
- 49 bucket elevator (elevating conveyor)  
斗式升运机 (提升机)
- 50 asphalt-mixing drum (asphalt mixer drum)  
沥青搅拌滚筒
- 51 filler hoist  
填料起重机
- 52 filler opening  
填料口
- 53 binder injector  
粘结料注入器
- 54 mixed asphalt outlet  
拌和的沥青出口
- 55 typical cross-section of a bituminous road  
典型的沥青路断面图
- 56 grass verge  
草皮路面边缘, 路边草坛
- 57 crossfall  
横向坡度 (斜度)
- 58 asphalt surface (bituminous layer, bituminous coating)  
沥青路面
- 59 base (base course)  
路面底层 (路基)
- 60 gravel sub-base course (hardcore sub-base course, Telford base), an anti-frost layer  
碎石底基层, 一种防冻层
- 61 sub-drainage  
地下排水道
- 62 perforated cement pipe  
多孔水泥管
- 63 drainage ditch  
排水沟
- 64 soil covering  
土壤覆盖层







1-24 concrete road construction (highway construction)  
混凝土路的铺筑(公路的铺筑)

1 subgrade grader  
路基整平机

2 tamping beam (consolidating beam)  
捣实梁

3 levelling (Am. leveling) beam  
整平梁

4 roller guides for the levelling (Am. leveling) beam  
整平梁的滚轮导轨

5 concrete spreader  
混凝土摊铺机

6 concrete spreader box  
混凝土摊铺机的机箱

7 cable guides  
缆绳[缆索]导管

8 control levers  
控制杆, 操纵杆

9 handwheel for emptying the boxes  
混凝土箱的倾倒[卸料]手轮

10 concrete-vibrating compactor  
混凝土震动压实机

11 gearing (gears)  
(齿轮)传动装置

12 control levers (operating levers)  
控制杆(操纵杆)

13 axle drive shaft to vibrators (tamper) of vibrating beam  
震动梁震动器的驱动轴

14 screeding board (screeding beam)  
匀泥板(整平板)

15 road form

路面导轨

16 joint cutter

(混凝土路面的)切缝机

17 joint-cutting blade

切缝机刀片

18 crank for propelling machine

推进机曲柄

19 concrete-mixing plant, a

stationary central mixing plant,

an automatic batching and

mixing plant

混凝土搅拌装置, 固定式中央搅拌装

置, 自动配料搅拌装置

20 collecting bin

集料箱[斗]

21 bucket elevator

斗式升运机

22 cement store

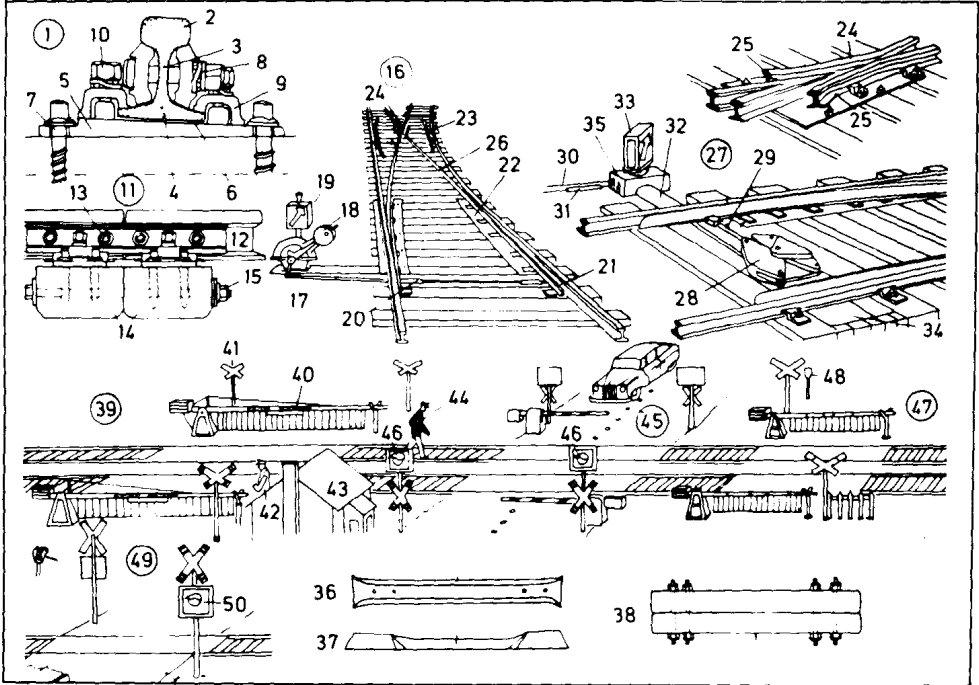
水泥贮筒

23 concrete mixer

混凝土搅拌机

24 concrete pump hopper

混凝土泵的漏斗



1-38 line (track)

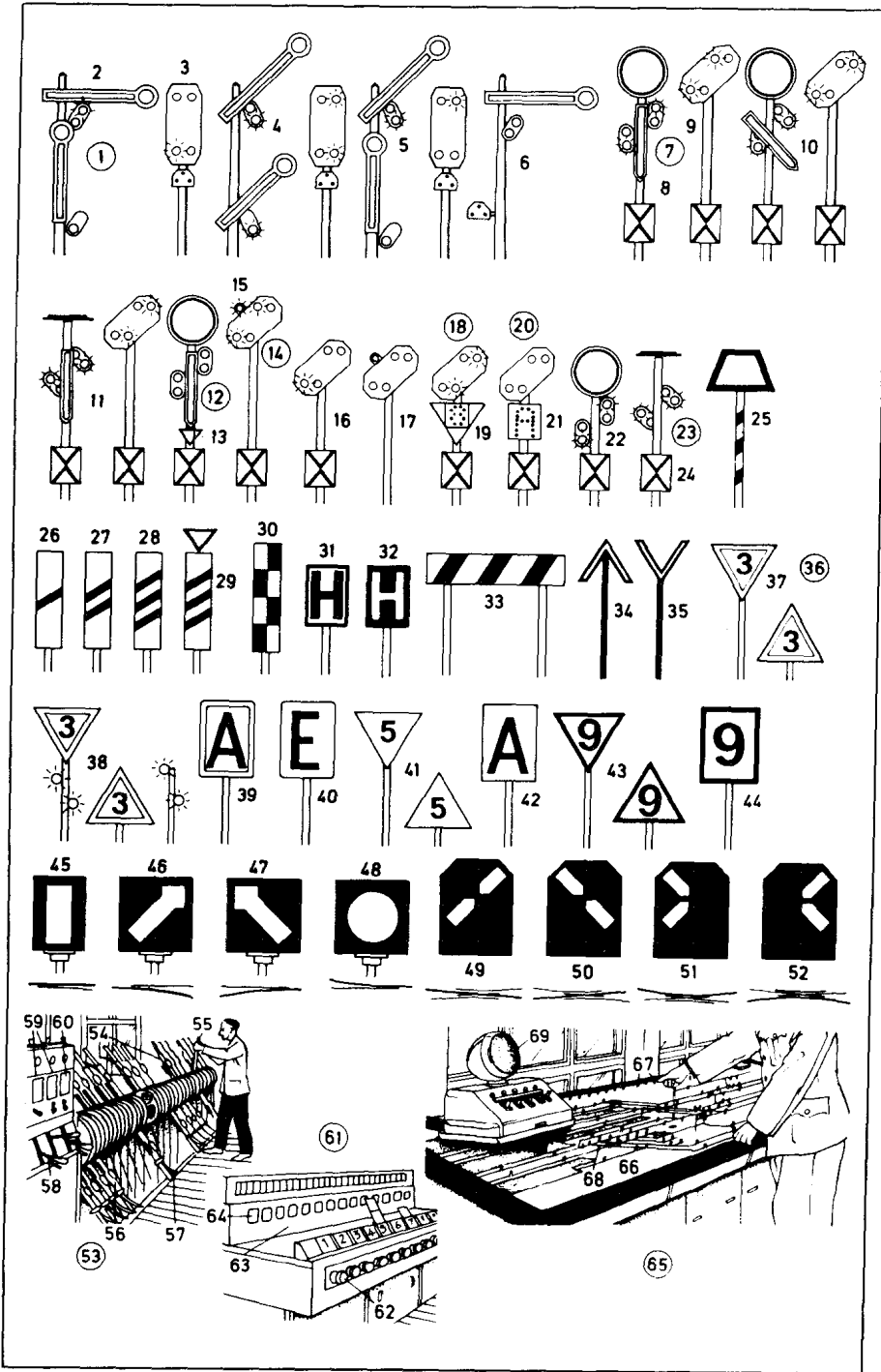
- 1 线路
- 1 rail 钢轨
- 2 rail head 轨头
- 3 web (rail web) 轨腹, 轨腰
- 4 rail foot (rail bottom) 轨底 (铁轨底部)
- 5 sole-plate (base plate) 底板
- 6 cushion 减震垫
- 7 coach screw (coach bolt) (方头) 螺栓
- 8 lock washers (spring washers) 弹簧垫圈
- 9 rail clip (clip) 轨条扣件
- 10 T-head bolt 丁头螺栓
- 11 rail joint (joint) 铁轨 [ 轨条 ] 接头
- 12 fishplate 鱼尾板
- 13 fishbolt 鱼尾 (板) 螺栓
- 14 coupled sleeper (Am. coupled tie, coupled crosstie) 联结枕木 (轨枕)
- 15 coupling bolt 联结器螺栓
- 16 manually-operated points (switch) 人工操作转辙器 (手动道岔)
- 17 switch stand 转辙器座
- 18 weight 转辙握柄重锤
- 19 points signal (switch signal,

- points signal lamp, switch signal lamp) 转辙 (器) 号志 (灯), 道岔标志灯
- 20 pull rod 拉杆
- 21 switch blade (switch tongue) 岔尖 (转辙器上可移动的尖轨)
- 22 slide chair 滑板座
- 23 check rail (guard rail) 护轨
- 24 frog 辙叉
- 25 wing rail 翼轨
- 26 closure rail 导轨, 连接轨
- 27 remote-controlled points (switch) 遥控转辙器 (遥控道岔)
- 28 point lock (switch lock) 转辙 [ 道岔 ] 锁闭器
- 29 stretcher bar 转辙棒, 尖轨连接杆
- 30 point wire 转辙器拉线, 道岔 (导) 线
- 31 turnbuckle 旋转变紧线器
- 32 channel 槽钢
- 33 electrically illuminated points signal (switch signal) 转辙器照明信号
- 34 trough 导线槽, 电缆线槽
- 35 points motor with protective casing 带护罩 [ 保护箱 ] 的转辙电动机装置
- 36 steel sleeper (Am. steel tie, steel crosstie) 钢枕

- 37 concrete sleeper (Am. concrete tie, concrete crosstie) 混凝土轨枕
- 38 coupled sleeper (Am. coupled tie, coupled crosstie) 联结式轨枕, 双轨枕
- 39-50 level crossings (Am. grade crossings) 平交道口
- 39 protected level crossing (Am. protected grade crossing) 有护栏的平交道口
- 40 barrier (gate) (道口) 栏木
- 41 warning cross (Am. crossbuck) 十字 [ 交叉 ] 警示标志
- 42 crossing keeper (Am. gateman) (平交) 道口看守员
- 43 crossing keeper's box (Am. gateman's box) (平交) 道口看守房
- 44 linesman (Am. trackwalker) 巡道工
- 45 half-barrier crossing 半栏水平交道口
- 46 warning light 警示 [ 告 ] 灯
- 47 intercom controlled crossing; sim. ; telephone controlled crossing 内部通讯控制道口; 电话控制道口
- 48 intercom system 内部通讯联络系统
- 49 unprotected level crossing (Am. unprotected grade crossing) 无护栏的平交道口
- 50 warning light 警示 [ 告 ] 灯

## 203 Railway Line (Am. Railroad Track) II (Signalling Equipment)

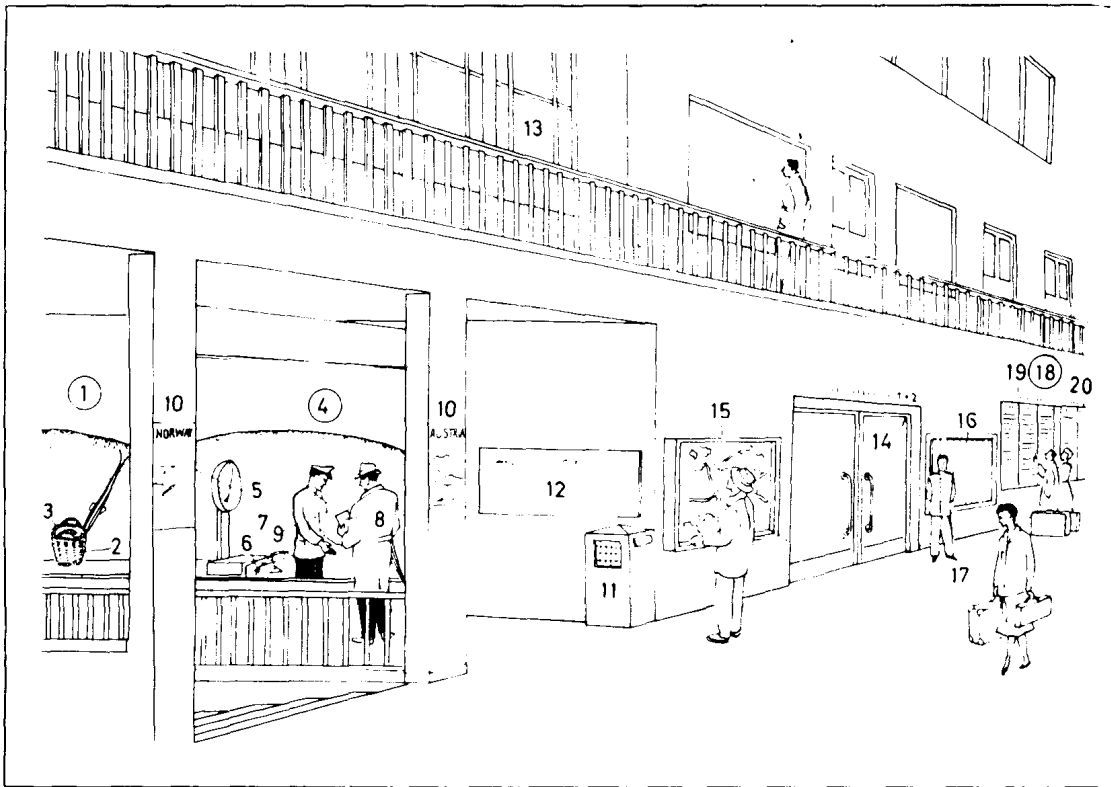
- 1-6 stop signals (main signals)**  
 停车信号灯
- 1 stop signal (main signal), a semaphore signal in 'stop' position**  
 停车信号灯, 臂板(显示)在停车位置
- 2 signal arm (semaphore arm)**  
 信号臂板
- 3 electric stop signal (colour light, Am. color light, signal) at 'stop'**  
 显示停车信号的电动色灯停车信号
- 4 signal position: 'proceed at low speed'**  
 信号位置显示: "减速(运行)"
- 5 signal position: 'proceed'**  
 信号位置显示: "继续运行"
- 6 substitute signal**  
 代用信号灯
- 7-24 distant signals**  
 远方信号机
- 7 semaphore signal at 'be prepared to stop at next signal'**  
 臂板信号机显示: "准备于下一信号机处停车"
- 8 supplementary semaphore arm**  
 辅助信号臂板
- 9 colour light (Am. color light) distant signal at 'be prepared to stop at next signal'**  
 远方色灯信号机显示: "准备于下一个信号机处停车"
- 10 signal position: 'be prepared to proceed at low speed'**  
 信号位置显示: "准备减速(运行)"
- 11 signal position: 'proceed main signal ahead'**  
 信号位置显示: "在主信号灯前继续运行"
- 12 semaphore signal with indicator plate showing a reduction in braking distance of more than 5%**  
 带显示不大于5%刹车距离显示板的臂板信号机
- 13 triangle (triangle sign)**  
 三角形标志
- 14 colour light (Am. color light) distant signal with indicator light for showing reduced braking distance**  
 远方色灯带有指示灯显示缩减的制动距离
- 15 supplementary white light**  
 辅助白光
- 16 distant signal indicating 'be prepared to stop at next signal' (yellow light)**  
 指示"准备于下一个信号机处停车"的远方信号灯(黄色灯)
- 17 second distant signal (distant signal with supplementary light, without indicator plate)**  
 第二个远方信号灯(带辅助灯而无显示板的远方信号灯)
- 18 distant signal with speed indicator**  
 带速度指示器的远方信号灯
- 19 distant speed indicator**  
 远方速度指示器
- 20 distant signal with route indicator**  
 带进路指示器的远方信号灯
- 21 route indicator**  
 进路指示器
- 22 distant signal without supplementary arm in position: 'be prepared to stop at next signal'**  
 无辅助臂的远方信号机显示: "准备于下一个信号机处停车"
- 23 distant signal without supplementary arm in 'be prepared to proceed' position**  
 无辅助臂远方信号机显示: "准备继续运行"
- 24 distant signal identification plate**  
 远方信号灯的识别板
- 25-44 supplementary signals**  
 辅助信号(标志)
- 25 stop board for indicating the stopping point at a control point**  
 指示停止于指定点的停车牌
- 26-29 approach signs**  
 接近标志
- 26 approach sign 100 m from distant signal**  
 距离远方信号灯 100 米的接近标志
- 27 approach sign 175 m from distant signal**  
 距离远方信号灯 175 米的接近标志
- 28 approach sign 250 m from distant signal**  
 距离远方信号灯 250 米的接近标志
- 29 approach sign at a distance of 5% less than the braking distance on the section**  
 区间距离少于5%制动(刹车)距离时的接近标志
- 30 chequered sign indicating stop signals (main signals) not positioned immediately to the right of or over the line (track)**  
 指示停止于信号机的方格信号, 并不表示立即停止于右边位置或超越位置
- 31-32 stop boards to indicate the stopping point of the front of the train**  
 显示列车前方停止点的停车牌
- 33 stop board (be prepared to stop) 停车牌(准备停车)**
- 34-35 snow plough (Am. snowplow) signs**  
 雪犁标志
- 34 'raise snow-plough (Am. snowplow)' sign**  
 雪犁升起标志
- 35 'lower snow-plough (Am. snowplow)' sign**  
 雪犁放下标志
- 36-44 speed restriction signs**  
 限速标志
- 36-38 speed restriction sign [maximum speed  $3 \times 10 = 30$  kph]**  
 限速标志(最高时速 30 公里)
- 36 sign for day running**  
 白天运行标志
- 37 speed code number**  
 速度代号
- 38 illuminated sign for night running**  
 夜间运行用的照明标志
- 39 commencement of temporary speed restriction**  
 暂时限速的起点
- 40 termination of temporary speed restriction**  
 暂时限速的终点
- 41 speed restriction sign for a section with a permanent speed restriction [maximum speed  $5 \times 10 = 50$  kph]**  
 区间持久限速标志(最高时速 50 公里)
- 42 commencement of permanent speed restriction**  
 持久限速开始点标志
- 43 speed restriction warning sign [only on main lines]**  
 (限于干线上的)限速警示标志
- 44 speed restriction sign [only on main lines]**  
 (限于干线上的)限速标志
- 45-52 points signals (switch signals)**  
 转辙器信号
- 45-48 single points (single switches)**  
 单转辙器, 单开道岔
- 45 route straight ahead (main line) 直行进路(干线)**
- 46 [right] branch**  
 (右)支线
- 47 [left] branch**  
 (左)支线
- 48 branch [seen from the frog]**  
 支线(由辙叉可见该标志)
- 49-52 double crossover**  
 交叉渡线, 双渡线
- 49 route straight ahead from left to right**  
 由左至右的直线进路
- 50 route straight ahead from right to left**  
 由右至左的直线进路
- 51 turnout to the left from the left**  
 由左转左的标志
- 52 turnout to the right from the right**  
 由右转右的标志
- 53 manually-operated signal box (Am. signal tower, switch tower)**  
 手操作信号室[楼]
- 54 lever mechanism**  
 手柄[握杆]机构
- 55 points lever (switch lever) [blue], a lock lever**  
 转辙杆[蓝色], 一种锁杆
- 56 signal lever [red]**  
 信号杆[红色]
- 57 catch**  
 轮档, 止档
- 58 route lever**  
 进路手柄[握杆]
- 59 block instruments**  
 闭塞器
- 60 block section panel**  
 闭塞区段显示盘
- 61 electrically-operated signal box (Am. signal tower, switch tower)**  
 电动操作信号室
- 62 points (switch) and signal knobs**  
 转辙器和信号钮
- 63 lock indicator panel**  
 锁闭指示盘
- 64 track and signal indicator**  
 轨道[股道]和信号指示器
- 65 track diagram control layout**  
 带线路图的控制台



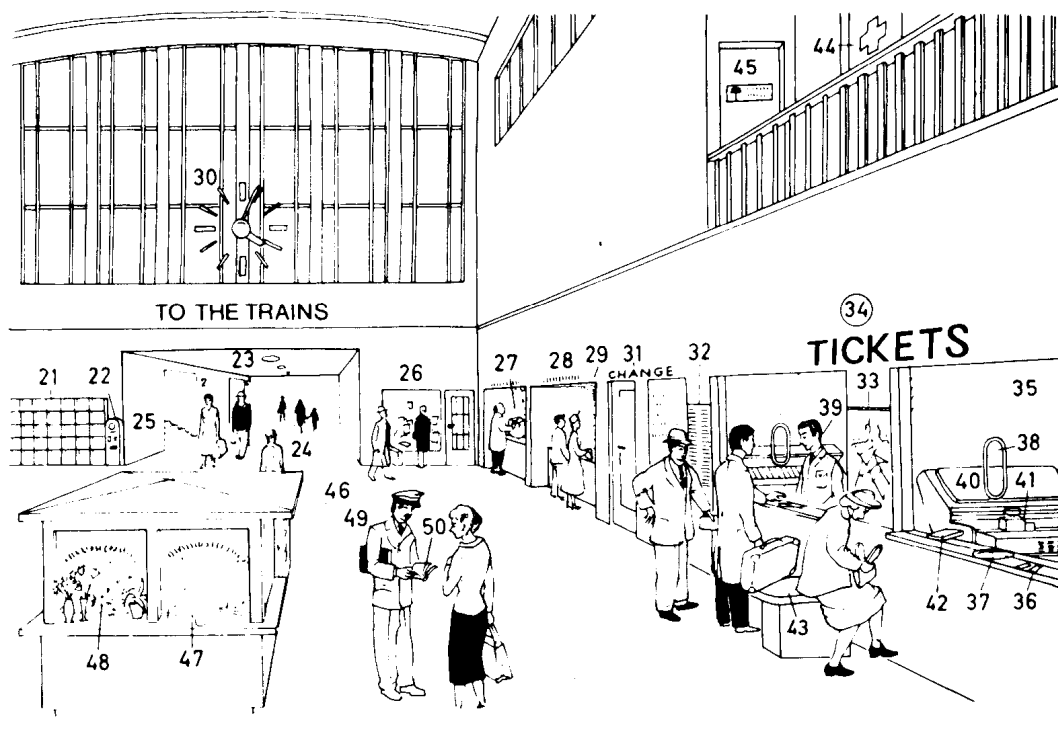
66 track diagram control panel  
(domino panel)  
带线路图的控制盘

67 push buttons  
按钮  
68 routes  
路线

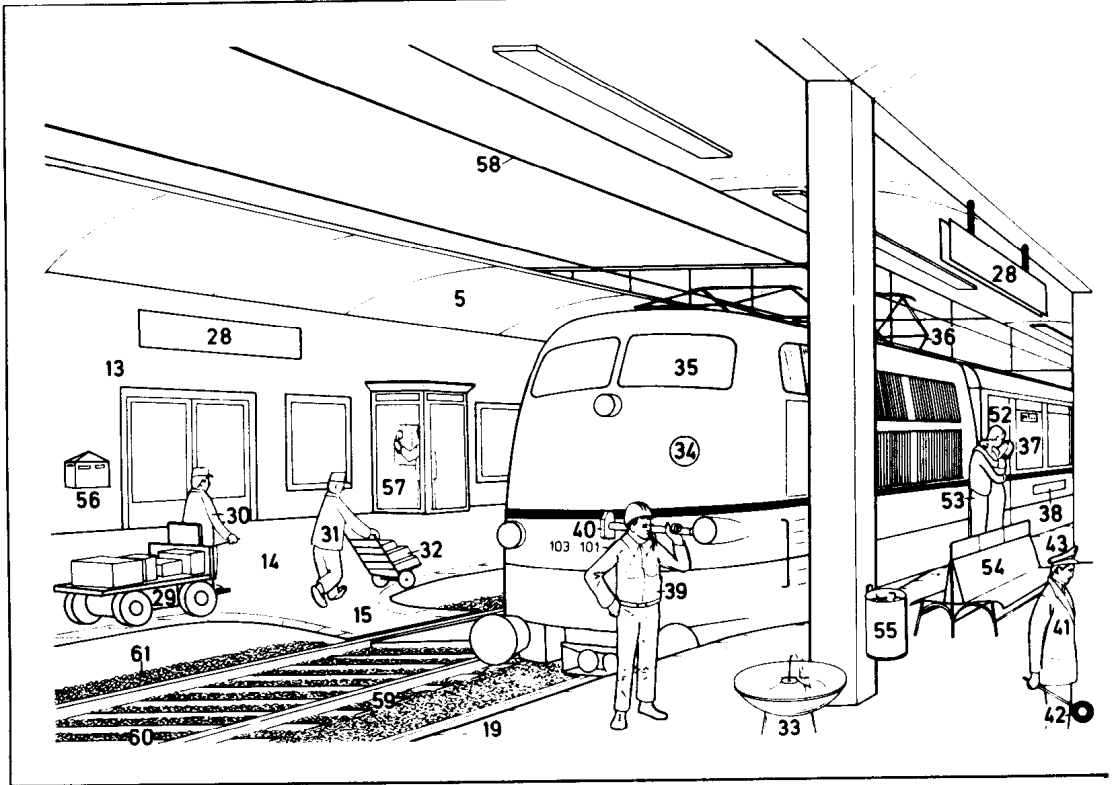
69 intercom system  
内部通讯系统



- |  |   |
|--|---|
| 1 parcels office<br>包裹承运处                                | 18 arrivals and departures board<br>(timetable)<br>(列车)到站与开车时刻表 |
| 2 parcels<br>包裹  | 19 arrival timetable (Am. arrival<br>schedule)<br>到站时刻表         |
| 3 basket [with lock]<br>(带锁的)篮子                          | 20 departure timetable (Am.<br>departure schedule)<br>开车时刻表     |
| 4 luggage counter<br>行李托运处                               |   |
| 5 platform scale with dial<br>有刻度盘的磅秤[台秤]                |   |
| 6 suitcase (case)<br>手提箱                                 |   |
| 7 luggage sticker<br>(背面有粘胶的)行李标签                        |   |
| 8 luggage receipt<br>行李收据                                |   |
| 9 luggage clerk<br>行李员                                   |   |
| 10 poster (advertisement)<br>招贴, 广告                      |   |
| 11 station post box (Am. station<br>mailbox)<br>车站信箱[邮筒] |   |
| 12 notice board indicating train<br>delays<br>列车晚点通知栏    |   |
| 13 station restaurant<br>车站餐厅                            |   |
| 14 waiting room<br>候车室                                   |   |
| 15 map of the town (street map)<br>市区地图(街道地图)            |   |
| 16 timetable (Am. schedule)<br>时刻表                       |   |
| 17 hotel porter<br>旅馆搬运工                                 |   |



- 21 left luggage lockers  
上锁的行李寄存柜
- 22 change machine  
(零钱)兑换机
- 23 tunnel to the platforms  
通向站台的地道
- 24 passengers  
旅客
- 25 steps to the platforms  
通向站台的台阶
- 26 station bookstand (Am. station bookstand)  
车站书报摊
- 27 left luggage office (left luggage)  
小件行李寄存处
- 28 travel centre (Am. center); also: accommodation bureau  
旅行服务处; 亦作: 住宿接待处
- 29 information office (Am. information bureau)  
问讯处
- 30 station clock  
车站大钟
- 31 bank branch with foreign exchange counter  
银行外币兑换台
- 32 indicator board showing exchange rates  
汇率指示牌
- 33 railway map (Am. railroad map)  
铁路交通(路线)图
- 34 ticket office  
售票处
- 35 ticket counter  
售票柜台
- 36 ticket (railway ticket, Am. railroad ticket)  
(火)车票
- 37 revolving tray  
(货币)转盘
- 38 grill  
格子窗, 售票窗口
- 39 ticket clerk (Am. ticket agent)  
售票员
- 40 ticket-printing machine (ticket-stamping machine)  
客票盖戳机
- 41 hand-operated ticket printer  
手工操作客票盖戳机
- 42 pocket timetable (Am. pocket train schedule)  
袖珍火车时刻表
- 43 luggage rest  
行李搁放台
- 44 first aid station  
救护站
- 45 Travellers' (Am. Travelers') Aid  
旅客救护处
- 46 telephone box (telephone booth, telephone kiosk, call box)  
公用电话亭[间]
- 47 cigarettes and tobacco kiosk  
香烟亭
- 48 flower stand  
售花亭
- 49 railway information clerk  
铁路问询员
- 50 official timetable (official railway guide, Am. train schedule)  
火车(行车)时刻表(铁路手册[指南], 公家印制)

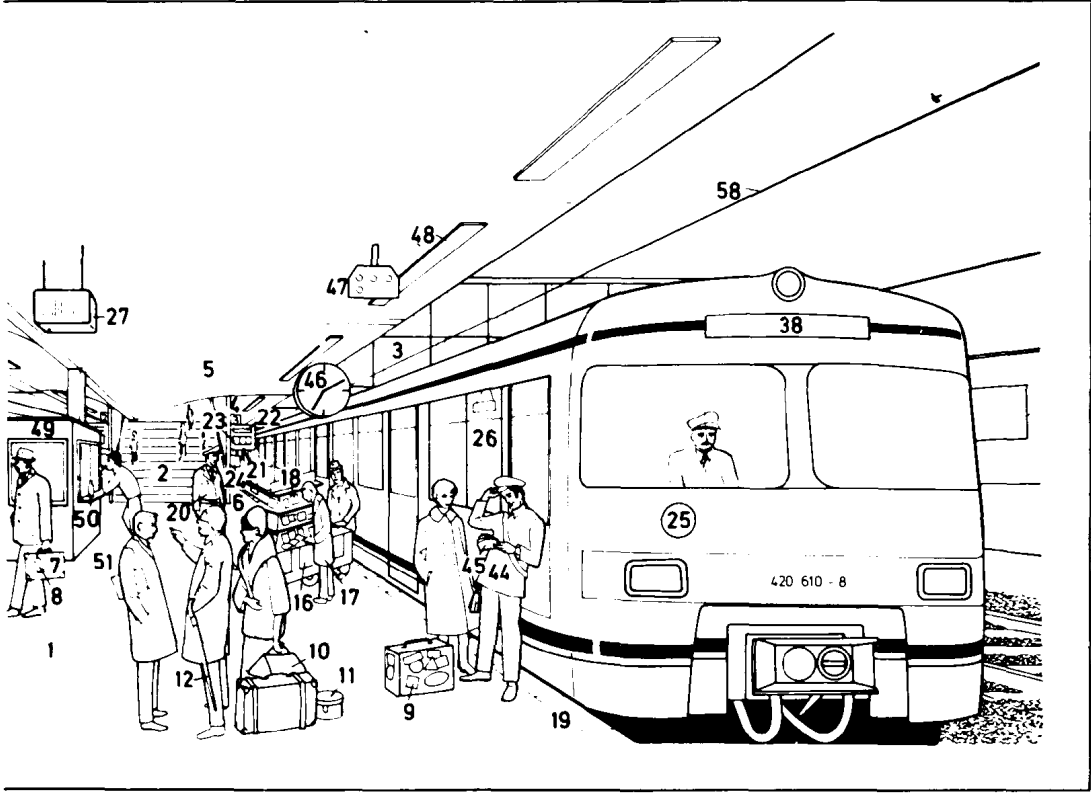


- 1 platform  
站台, 月台
- 2 steps to the platform  
通向站台的台阶
- 3 bridge to the platforms  
站台天桥
- 4 platform number  
站台编号
- 5 platform roofing  
站台顶篷
- 6 passengers  
旅客
- 7-12 luggage  
行李
- 7 suitcase (case)  
手提箱
- 8 luggage label  
行李标签
- 9 hotel sticker  
(背面有粘胶的) 旅馆标签
- 10 travelling (Am. traveling) bag  
旅行袋
- 11 hat box  
帽盒
- 12 umbrella, a walking-stick  
umbrella  
雨伞, 一种手杖式雨伞
- 13 main building; also: offices  
办公室
- 14 platform  
站台, 月台
- 15 crossing  
道口
- 16 news trolley  
售报手推车

- 17 news vendor (Am. news dealer)  
售报小贩
- 18 reading matter for the journey  
旅行读物
- 19 edge of the platform  
站台边缘
- 20 railway policeman (Am. railroad  
policeman)  
铁路警察
- 21 destination board  
运行方向站牌
- 22 destination indicator  
运行方向站指示牌
- 23 departure time indicator  
开车时间指示牌
- 24 delay indicator  
晚点指示牌
- 25 suburban train, a railcar  
市郊列车
- 26 special compartment  
专用车厢
- 27 platform loudspeaker  
站台扩音器
- 28 station sign  
站牌, 车站标志
- 29 electric trolley (electric truck)  
电力搬运车, 电瓶车
- 30 loading foreman  
电瓶车驾驶员
- 31 porter (Am. redcap)  
(车站) 搬运工
- 32 barrow  
手推车
- 33 drinking fountain

- 饮用水(自喷)器
- 34 electric Trans-Europe Express;  
also: Intercity train  
贯通欧洲的高速电气火车, 亦称市际列  
车
- 35 electric locomotive, an express  
locomotive  
电气机车头
- 36 collector bow (sliding bow)  
弓形集电器, 集电弓
- 37 secretarial compartment  
秘书室
- 38 destination board  
运行方向站牌
- 39 wheel tapper  
检车员
- 40 wheel-tapping hammer  
检车锤
- 41 station foreman  
车站值班员[长]
- 42 signal  
信号(圆)牌
- 43 red cap  
(车站) 搬运工
- 44 inspector  
检查员, 稽核员
- 45 pocket timetable (Am. pocket  
train schedule)  
袖珍(列车)时刻表

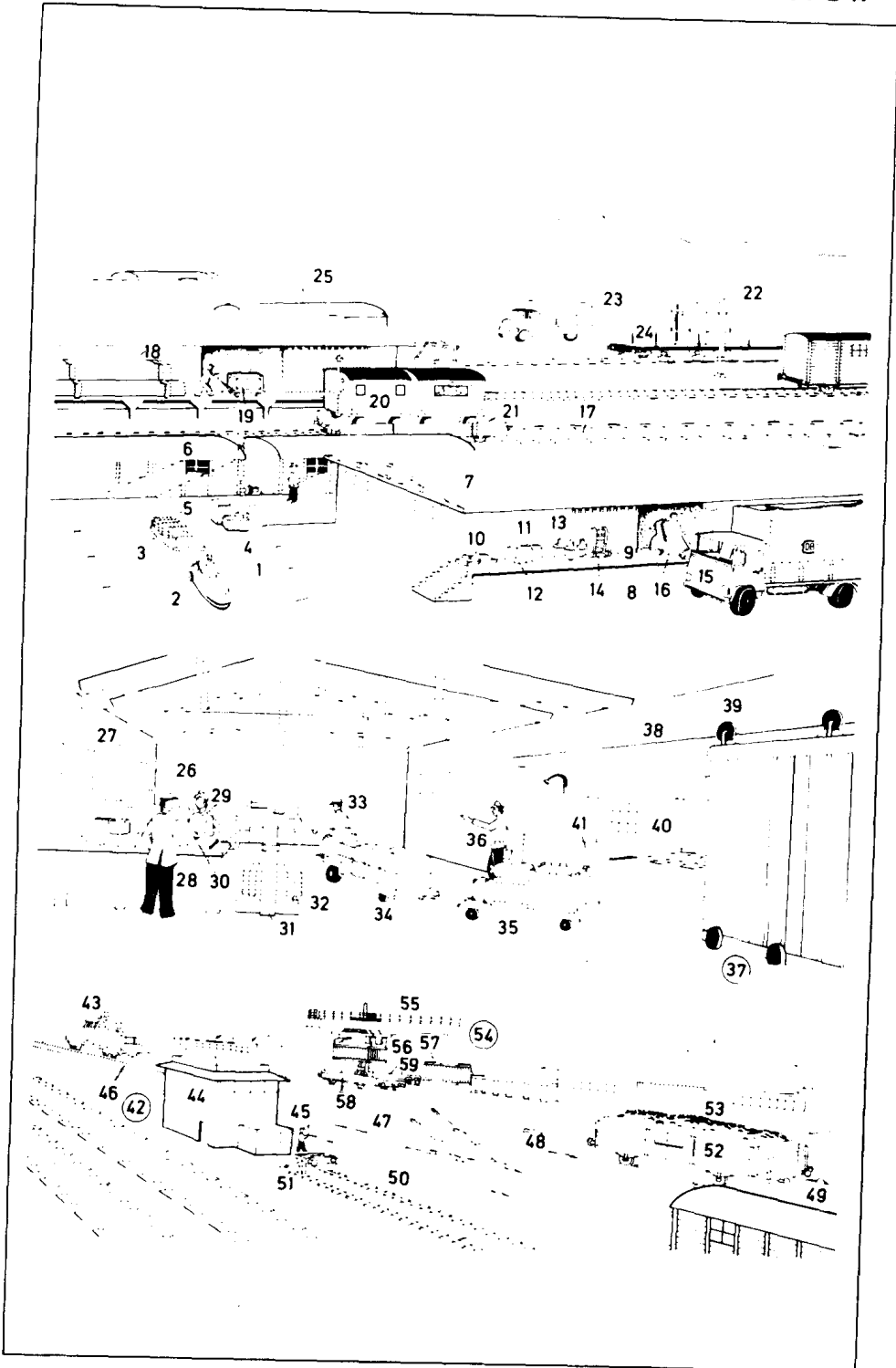




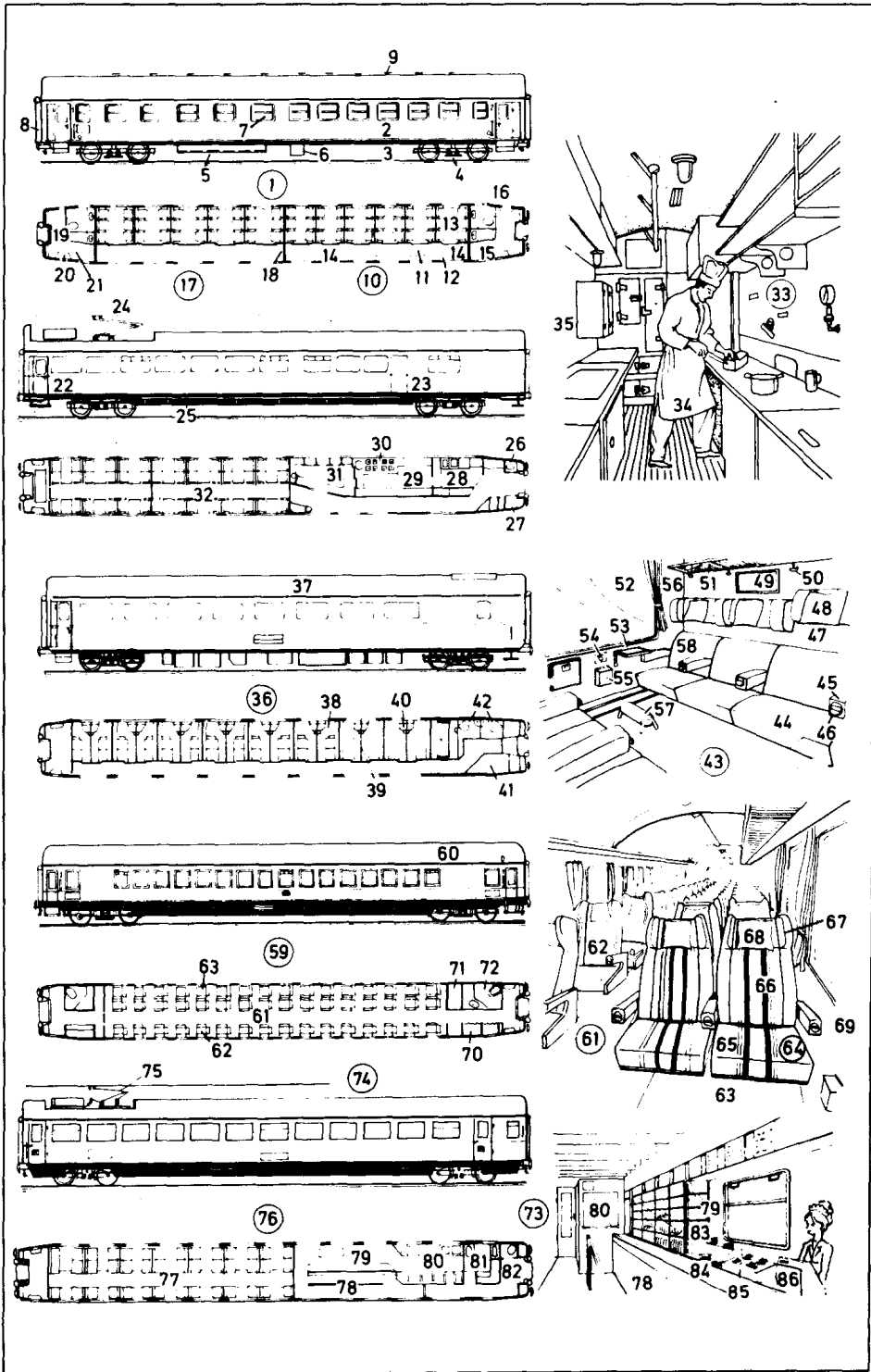
- 46 platform clock  
站台时钟
- 47 starting signal  
发车信号
- 48 platform lighting  
站台照明设备
- 49 refreshment kiosk  
食品售货亭
- 50 beer bottle  
啤酒瓶
- 51 news-paper  
报纸
- 52 parting kiss  
告别接吻
- 53 embrace  
拥抱
- 54 platform seat  
站台座椅
- 55 litter bin (Am. litter basket)  
垃圾桶, 废物箱
- 56 platform post box (Am.  
platform mailbox)  
站台信箱
- 57 platform telephone  
站台公用电话
- 58 trolley wire (overhead contact  
wire)  
架空接触电线
- 59-61 track  
轨道
- 59 rail  
钢轨
- 60 sleeper (Am. tie, cross-tie)  
轨枕
- 61 ballast (bed)

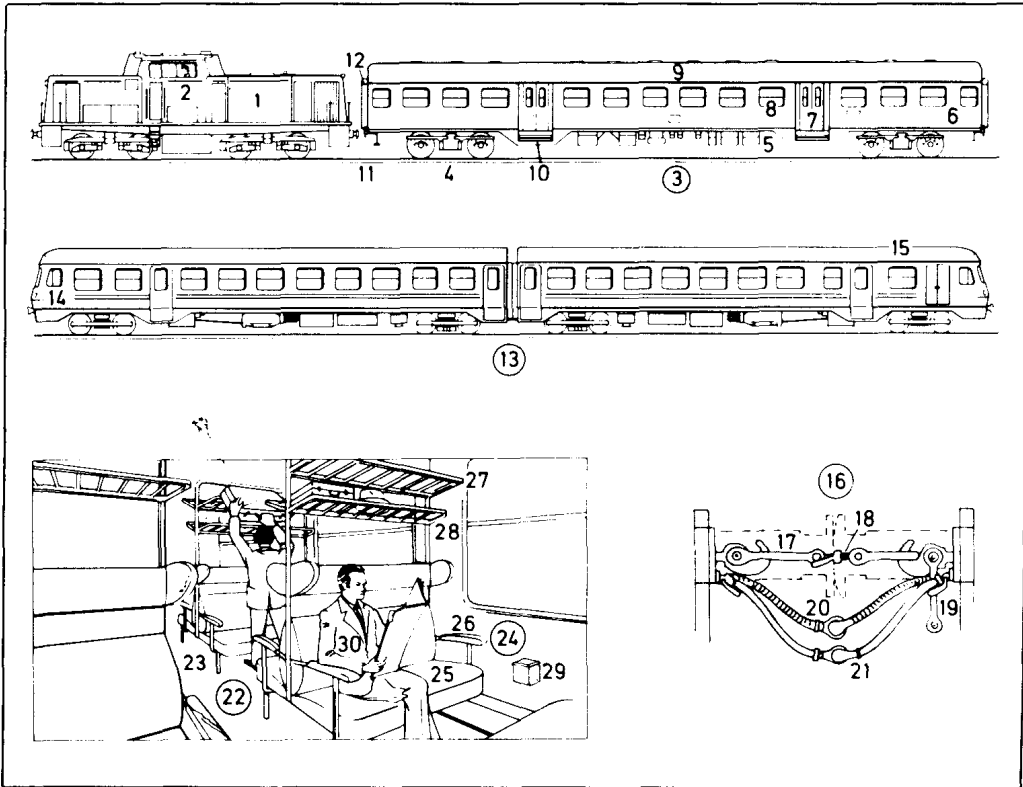
道砟(道床)

- 1 ramp (vehicle ramp); *sim.* :  
livestock ramp  
斜坡(车辆坡道); 类似: 家畜车坡道
- 2 electric truck  
电瓶车
- 3 trailer  
拖车
- 4 part loads (*Am.* package freight, less-than-carload freight); *in general traffic*: general goods in general consignments (in mixed consignments)  
散装货物(零担货物, 不满一车的货物); 普通托运货物(混装托运)
- 5 crate  
条板箱
- 6 goods van (*Am.* freight car)  
有盖货车, 棚车
- 7 goods shed (*Am.* freight house)  
货(车)棚
- 8 loading strip  
装运站台边(护带)
- 9 loading dock  
装运站台
- 10 bale of peat  
成包泥炭
- 11 bale of linen (of linen cloth)  
成捆亚麻布
- 12 fastening (cord)  
捆扎物, 绳子
- 13 wicker bottle (wickered bottle, demijohn)  
带有柳条护壁的坛子[瓶子]
- 14 trolley  
手推车
- 15 goods lorry (*Am.* freight truck)  
运货汽车, 卡车
- 16 forklift truck (fork truck, forklift)  
叉式起重车
- 17 loading siding  
装货线
- 18 bulky goods  
笨重货物
- 19 small railway-owned (*Am.* railroad-owned) container  
铁路专用小型集装箱
- 20 showman's caravan (*sim.* : circus caravan)  
供演员巡回演出用的大篷车
- 21 flat wagon (*Am.* flat freight car)  
平(板货)车
- 22 loading gauge (*Am.* gage)  
(货物)量载规
- 23 bale of straw  
稻草大包
- 24 flat wagon (*Am.* flatcar) with side stakes  
带侧柱的平(板货)车
- 25 park of wagons  
车棚停放处
- 26-39 goods shed (*Am.* freight house)  
货仓, 货棚
- 26 goods office (forwarding office, *Am.* freight office)  
货运办公室
- 27 part-load goods (*Am.* package freight)  
散装[零担]货物
- 28 forwarding agent (*Am.* freight agent, shipper)  
货运代理人, 发货人
- 29 loading foreman  
装车领班(领工员)
- 30 consignment note (waybill)  
货运单(发货通知[书])
- 31 weighing machine  
磅秤, 过秤机
- 32 pallet  
托板, 托盘
- 33 porter  
搬运工
- 34 electric cart (electric truck)  
电力搬运车
- 35 trailer  
拖车
- 36 loading supervisor  
装车监督员
- 37 goods shed door (*Am.* freight house door)  
货仓[棚]门
- 38 rail (slide rail)  
滑轨(棚车挂门滑动导轨)
- 39 roller  
滚轮
- 40 weighbridge office  
地磅房
- 41 weighbridge  
地磅
- 42 marshalling yard (*Am.* classification yard, switch yard)  
调车场, 编组场
- 43 shunting engine (shunting locomotive, shunter, *Am.* switch engine, switcher)  
调车机车
- 44 marshalling yard signal box (*Am.* classification yard switch tower)  
调车场信号楼[房]
- 45 yardmaster  
调车场场长
- 46 hump  
(驼峰)调车场
- 47 sorting siding (classification siding, classification track)  
货车分类线(编组线)
- 48 rail brake (retarder)  
铁轨制动[减速]器
- 49 slipper brake (slipper)  
滑动制动器, 制动滑块
- 50 storage siding (siding)  
存车线
- 51 buffer (buffers, *Am.* bumper)  
缓冲器
- 52 wagon load (*Am.* carload)  
整车货物
- 53 warehouse  
仓库, 货栈
- 54 container station  
货运集装箱车站
- 55 gantry crane  
龙门[门式]起重机
- 56 lifting gear (hoisting gear)  
升降[起重]装置
- 57 container  
集装箱
- 58 container wagon (*Am.* container car)  
集装箱装运车辆
- 59 semi-trailer  
半拖[挂]车



- 1-21 **express train coach**  
(express train carriage, express train car, corridor compartment coach), a passenger coach  
快车车厢, 一种客车
- 1 side elevation(side view)  
侧面图
- 2 coach body  
客车车体, 车身
- 3 underframe(frame)  
底架
- 4 bogie(truck)with steel and rubber suspension and shock absorbers  
带有钢铁和橡胶悬挂装置和减震器的转向架
- 5 battery containers(battery boxes)  
蓄电池箱
- 6 steam and electric heat exchanger for the heating system  
供暖系统用的蒸汽和电热交换器
- 7 sliding window  
拉窗
- 8 rubber connecting seal  
橡胶连接密封圈
- 9 ventilator  
通风口[器]
- 10-21 **plan**  
平面图
- 10 second-class section  
二等隔间
- 11 corridor  
走廊
- 12 folding seat(tip-up seat)  
折叠座椅
- 13 passenger compartment (compartment)  
包房(车厢)
- 14 compartment door  
包房(车厢)门
- 15 washroom  
盥洗室
- 16 toilet(lavatory, WC)  
厕所
- 17 first-class section  
头等隔间
- 18 swing door  
回旋门, 转门
- 19 sliding connecting door  
滑(式拉)门
- 20 door  
车门
- 21 vestibule  
车厢通道
- 22-32 **dining car**(restaurant car, diner)  
餐车
- 22-25 **side elevation**(side view)  
侧面图
- 22 door  
车门
- 23 loading door  
装货车门
- 24 current collector for supplying power during stops  
停车时供电用集电器
- 25 battery boxes(battery containers)  
蓄电池箱
- 26-32 **plan**  
平面图
- 26 staff washroom  
员工盥洗室
- 27 storage cupboard  
碗碟柜
- 28 washing-up area  
洗餐具间
- 29 kitchen  
厨房
- 30 electric oven with eight hotplates  
八灶式餐用电炉
- 31 counter  
柜台
- 32 dining compartment  
餐室
- 33 dining car kitchen  
餐车厨房
- 34 chef(head cook)  
厨师长
- 35 kitchen cabinet  
厨房小柜, 吊柜
- 36 sleeping car(sleeper)  
卧车
- 37 side elevation(side view)  
侧面图
- 38-42 **plan**  
平面图
- 38 two-seat twin-berth compartment(two-seat two-berth compartment, Am. bedroom)  
双座双铺位隔间(卧铺间)
- 39 folding doors  
折叠式车门
- 40 washstand  
盥洗台
- 41 office  
值班室
- 42 toilet(lavatory, WC)  
厕所
- 43 express train compartment  
快车车厢隔间
- 44 upholstered reclining seat  
软垫靠背椅
- 45 armrest  
扶手, 臂靠
- 46 ashtray in the armrest  
在扶手[臂靠]上的烟灰盒
- 47 adjustable headrest  
可调整的头靠
- 48 antimacassar  
椅套
- 49 mirror  
镜子
- 50 coat hook  
大衣钩
- 51 luggage rack  
行李架
- 52 compartment window  
隔间车窗
- 53 fold-away table(pull-down table)  
折叠式茶几
- 54 heating regulator  
暖气调节钮
- 55 litter receptacle  
废物容器
- 56 curtain  
窗帘
- 57 footrest  
脚靠, 搁脚台
- 58 corner seat  
靠窗座位
- 59 open car  
敞开式客车, 硬座车
- 60 side elevation(side view)  
侧面图
- 61-72 **plan**  
平面图
- 61 open carriage  
硬座车厢
- 62 row of single seats  
单排座
- 63 row of double seats  
双排座
- 64 reclining seat  
躺座
- 65 seat upholstery  
座垫
- 66 backrest  
靠背
- 67 headrest  
头靠
- 68 down-filled headrest cushion with nylon cover  
带尼龙套的头靠垫
- 69 armrest with ashtray  
带烟灰盒的扶手
- 70 cloakroom  
小件行李存放处
- 71 luggage compartment  
行李间
- 72 toilet(lavatory, WC)  
厕所
- 73 buffet car(quick-service buffet car), a self-service restaurant car  
自助餐车厢
- 74 side elevation(side view)  
侧面图
- 75 current collector for supplying power  
(停车时)供电用集电器
- 76 plan  
平面图
- 77 dining compartment (专用)餐室
- 78-79 **buffet**(buffet compartment)  
餐饮部
- 78 customer area  
顾客购物区
- 79 serving area  
服务区
- 80 kitchen  
厨房
- 81 staff compartment  
值班室
- 82 staff toilet(staff lavatory, staff WC)  
员工厕所
- 83 food compartments  
食物保管架
- 84 plates  
盘子
- 85 cutlery  
刀叉餐具
- 86 till(cash register)  
现金出纳机



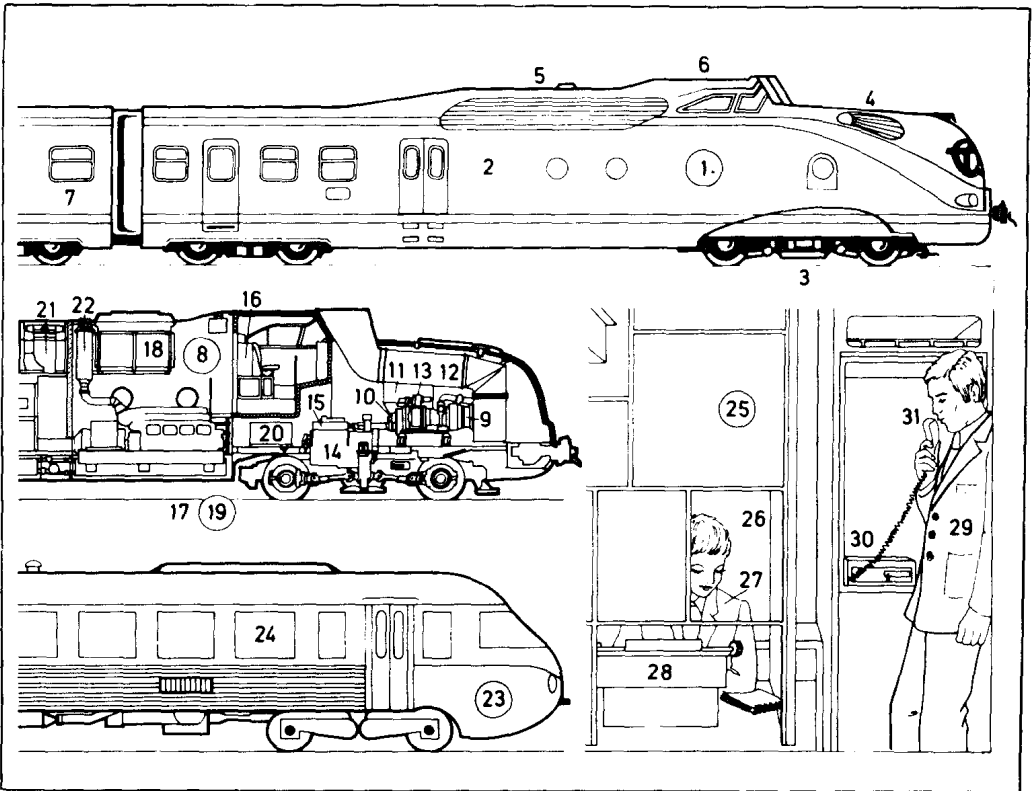


**1-30 local train service**

- 1-30 local train service  
区间列车业务
- 1-12 local train(short-distance train)  
区间列车(短程列车)
- 1 single-engine diesel locomotive  
单发动机内燃机车
- 2 engine driver(Am. engineer)  
机车司机
- 3 four-axled coach(four-axled car)for short-distance routes,a passenger coach(passenger car)  
短程四轴客车
- 4 bogie(truck)[with disc(disk)brakes]  
转向架(车架)(带圆盘刹车)
- 5 underframe (frame)  
底架(框架)
- 6 coach body with metal panelling (Am. paneling)  
带金属镶板的客车车体
- 7 double folding doors  
双折(叠式)门
- 8 compartment window  
(隔间)车窗
- 9 open carriage  
硬座车厢
- 10 entrance  
入口
- 11 connecting corridor  
连接通道
- 12 rubber connecting seal  
橡胶连接密封圈,封档
- 13 light railcar,a short-distance railcar,a diesel railcar  
(区间)轻便[柴油]机车

- 14 cab(driver's cab, Am. engineer's cab)  
驾驶室,司机室
- 15 luggage compartment  
行李间
- 16 connecting hoses and coupling  
连接软管和车钩[连接器]
- 17 coupling link  
连接器连杆
- 18 tensioning device(coupling screw with tensioning lever)  
拉力装置(带有拉杆的连接螺钉)
- 19 unlinked coupling  
松开的连接器
- 20 heating coupling hose(steam coupling hose)  
供暖连接器软管(蒸汽连接器软管)
- 21 coupling hose(connecting hose) for the compressed-air braking system  
压缩空气制动系统的连接软管
- 22 second-class section  
二等隔间[车厢]
- 23 central gangway  
中间过道
- 24 compartment  
隔间
- 25 upholstered seat  
软座
- 26 armrest  
扶手,臂靠
- 27 luggage rack  
行李架
- 28 hat and light luggage rack  
衣帽和轻便行李架
- 29 ashtray

- 烟灰缸
- 30 passenger  
旅客,乘客



**1-22 Trans-Europe Express**

贯穿欧洲的特别快车

**1** German Federal Railway trainset, a diesel trainset or gas turbine trainset  
德意志联邦铁路列车组, 一种内燃机车或燃气轮机列车组

**2** driving unit

驱动装置

**3** drive wheel unit

驱动轮装置

**4** main engine

主发动机

**5** diesel generator unit

柴油发电机装置

**6** cab (driver's cab, *Am. engineer's cab*)

驾驶室

**7** second coach

中间车厢

**8** gas turbine driving unit

[diagram]

燃气轮机驱动装置[简图]

**9** gas turbine

燃气轮机

**10** turbine transmission

涡轮机传动装置

**11** air intake

进气管[口]

**12** exhaust with silencers (*Am. mufflers*)

带消音器的排气管

**13** dynastarter

电力起动机[机]

**14** Voith transmission

沃伊斯液力传动装置

**15** heat exchanger for the transmission oil

传动油的热交换器

**16** gas turbine controller

燃气轮机控制器

**17** gas turbine fuel tank

燃气轮机油箱[燃料槽]

**18** oil-to-air cooling unit for transmission and turbine

传动装置和涡轮机用的“油-气”冷却装置

**19** auxiliary diesel engine

辅助内燃机

**20** fuel tank

燃料箱, 油箱

**21** cooling unit

冷却装置

**22** exhaust with silencers (*Am. mufflers*)

带消音器的排气装置

**23** Société Nationale des Chemins de Fer Français (SNCF)

experimental trainset with six-cylinder underfloor diesel engine and twin-shaft gas turbine

法国国营铁路公司的, 具有六汽缸底内燃机和双轴燃气轮机的实验列车组 (SNCF 实验列车组)

**24** turbine unit with silencers (*Am. mufflers*)

带消音器的汽轮机装置

**25** secretarial compartment

秘书室

**26** typing compartment

打字室

**27** secretary

秘书

**28** typewriter

打字机

**29** travelling (*Am. traveling*) salesman

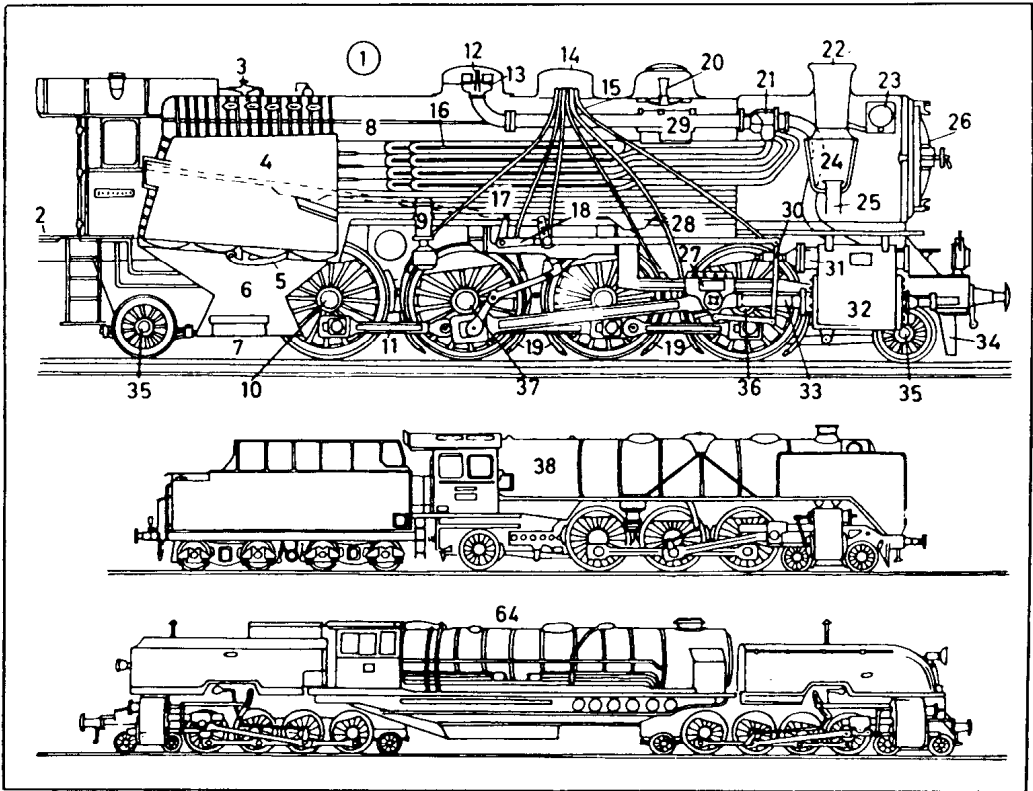
旅行推销员

**30** dictating machine

录音机

**31** microphone

麦克风, 扩音器



1-69 steam locomotives

蒸汽机车

2-37 locomotive boiler and driving gear

机车锅炉和驱动装置[机构]

2 tender platform with coupling

带挂钩[连接器]的煤水车平台

3 safety valve for excess boiler pressure

防止锅炉压力过高的安全阀

4 firebox

火箱

5 drop grate

倾卸炉篦

6 ashpan with damper doors

带风门的灰箱

7 bottom door of the ashpan

灰箱底门

8 smoke tubes (flue tubes)

烟管

9 feed pump

给水泵

10 axle bearing

轴承

11 connecting rod

连接杆

12 steam dome

蒸汽包

13 regulator valve (regulator main valve)

调节器(主)阀

14 sand dome

沙包

15 sand pipes (sand tubes)

沙管

16 boiler (boiler barrel)

汽缸

锅炉(锅炉圆筒)

17 fire tubes or steam tubes

火管或蒸汽管

18 reversing gear (steam reversing gear)

回动机构(蒸汽回动机构)

19 sand pipes

沙管

20 feed valve

喂阀, 进给阀

21 steam collector

集汽器[箱]

22 chimney (smokestack, smoke outlet and waste steam exhaust)

烟囱(烟和废气排出口)

23 feedwater preheater (feedwater heater, economizer)

给水预热器

24 spark arrester

火星网, 防止火花器

25 blast pipe

排气管

26 smokebox door

烟箱门

27 cross head

十字头

28 mud drum

集泥器

29 top feedwater tray

顶部给水盘

30 combination lever

联[组]合杆

31 steam chest

蒸汽室

32 cylinder

汽缸

33 piston rod with stuffing box (packing box)

带填料盒的活塞杆

34 guard iron (rail guard, Am. pilot, cowcatcher)

排障器

35 carrying axle (running axle, dead axle)

从轮轴(非动力轴)

36 coupled axle

连动轴

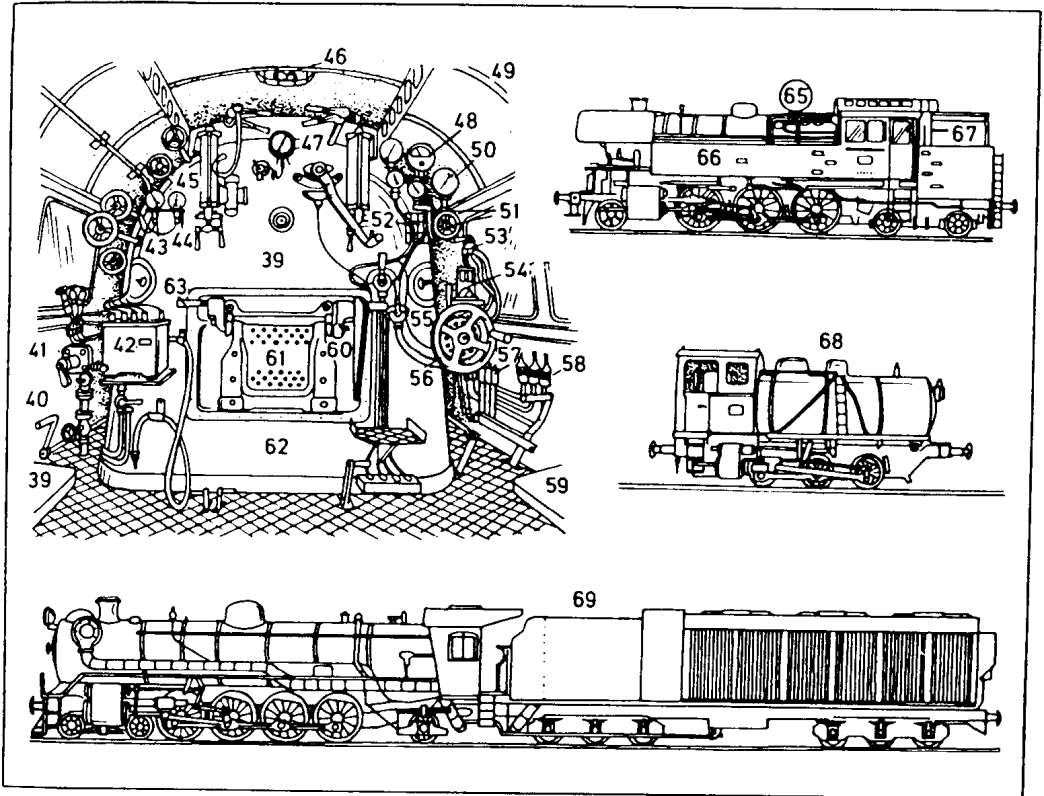
37 driving axle

驱动轴

38 express locomotive with tender

带煤水车的高速机车



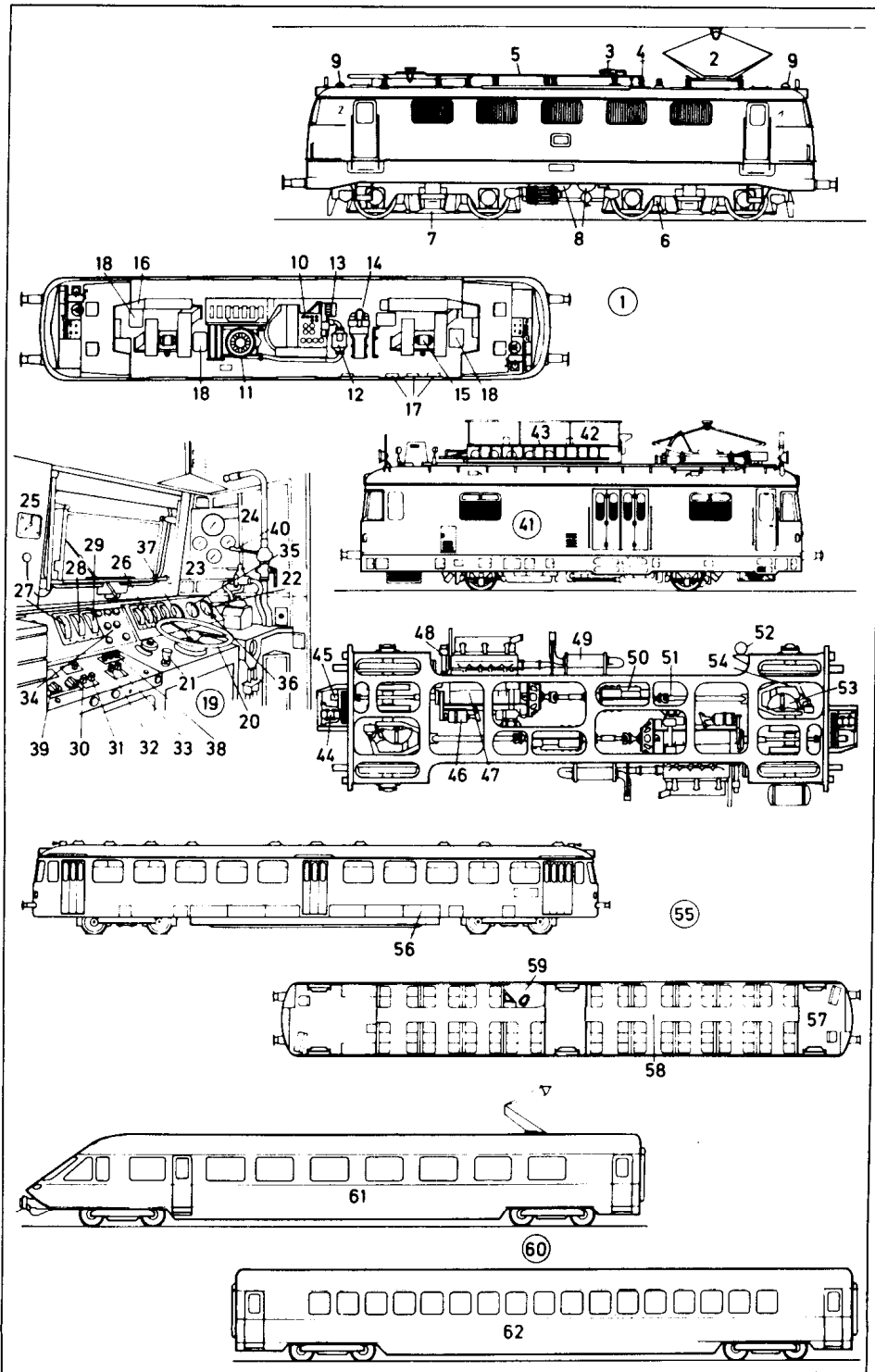


- 39-63 cab (driver's cab, *Am. engineer's cab*)  
驾驶室, 司机室
- 39 fireman's seat  
司炉座
- 40 drop grate lever  
倾卸炉篦杆
- 41 line steam injector  
(管路)蒸汽喷射器
- 42 automatic lubricant pump (automatic lubricator)  
自动润滑泵(自动润滑器)
- 43 preheater pressure gauge (*Am. gage*)  
预热器压力计
- 44 carriage heating pressure gauge (*Am. gage*)  
车厢采暖压力计
- 45 water gauge (*Am. gage*)  
水表, 水位计
- 46 light  
顶灯
- 47 boiler pressure gauge (*Am. gage*)  
锅炉压力计
- 48 distant-reading temperature gauge (*Am. gage*)  
遥测温度计
- 49 cab (driver's cab, *Am. engineer's cab*)  
驾驶室, 司机室
- 50 brake pressure gauge (*Am. gage*)  
制动器压力计
- 51 whistle valve handle  
汽笛阀手柄
- 52 driver's timetable (*Am.*

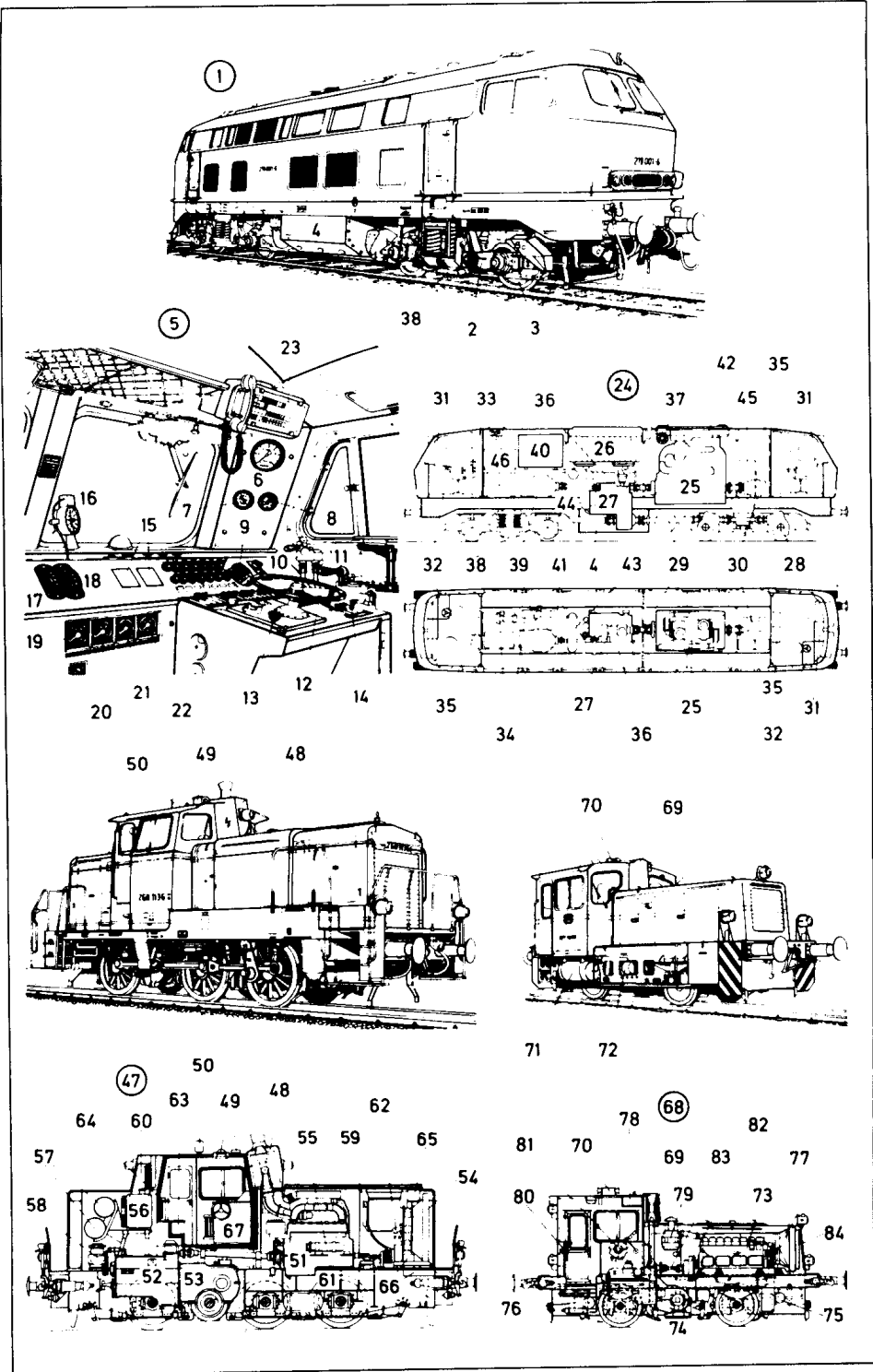
- engineer's schedule*)  
驾驶[机车司机]时刻表
- 53 driver's brake valve (*Am. engineer's brake valve*)  
司机[驾驶]制动阀
- 54 speed recorder (tachograph)  
速率记录器(转速记录仪)
- 55 sanding valve  
撒沙阀
- 56 reversing wheel  
回动轮, 倒车手轮
- 57 emergency brake valve  
紧急制动阀(刹车阀)
- 58 release valve  
放汽阀, 松解阀
- 59 driver's seat (*Am. engineer's seat*)  
司机座
- 60 firehole shield  
炉口盖[罩]
- 61 firehole door  
炉门
- 62 vertical boiler  
立式锅炉
- 63 fire door handle handgrip  
炉门握把[手柄]
- 64 articulated locomotive (Garratt locomotive)  
活节机车[火车头]
- 65 tender locomotive  
煤水车
- 66 water tank  
水箱, 水柜
- 67 fuel tender  
燃煤箱
- 68 steam storage locomotive

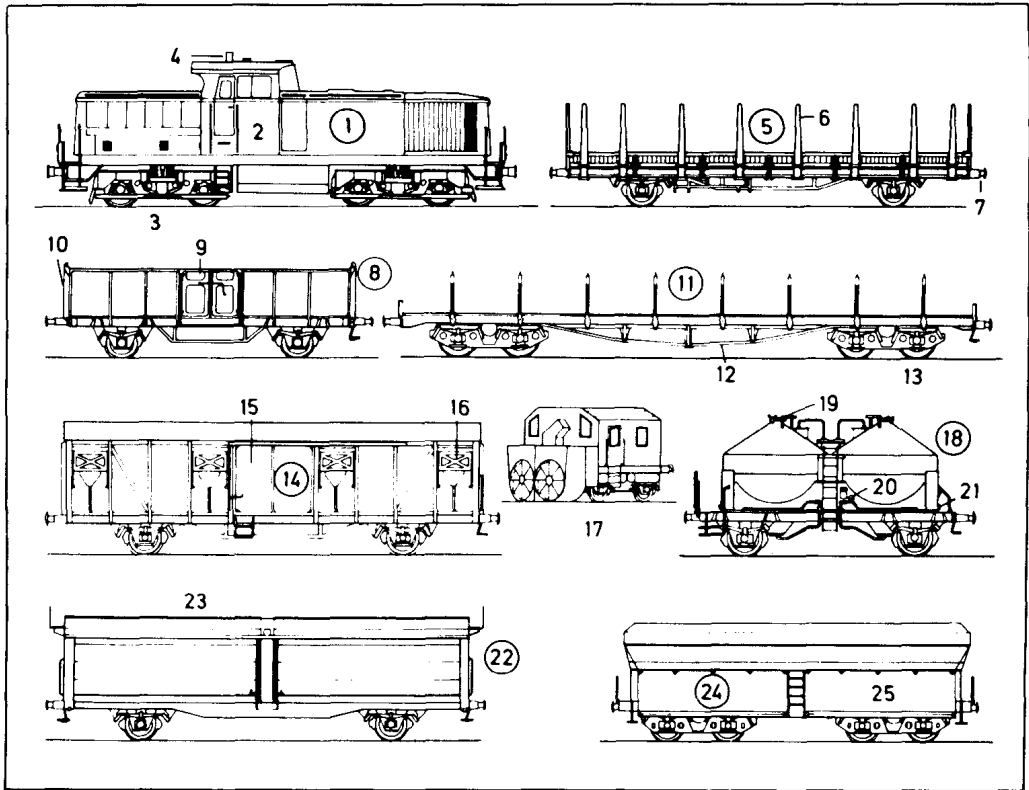
- (fireless locomotive)  
蒸汽储压火车头(贮汽火车头)
- 69 condensing locomotive (locomotive with condensing tender)  
冷凝式机车[火车头]

- 1 electric locomotive  
电力机车
- 2 current collector  
集电器
- 3 main switch  
总开关
- 4 high-tension transformer  
高压变压器
- 5 roof cable  
车顶电缆
- 6 traction motor  
牵引马达
- 7 inductive train control system  
感应式列车控制系统
- 8 main air reservoir  
主贮气筒
- 9 whistle  
汽笛
- 10-18 plan of locomotive  
机车平面图
- 10 transformer with tap changer  
带分接头变换器的变压器
- 11 oil cooler with blower  
带鼓风机的油冷却器
- 12 oil-circulating pump  
循环油泵
- 13 tap changer driving mechanism  
分接头变换器的驱动机构
- 14 air compressor  
空气压缩机
- 15 traction motor blower  
牵引马达通风机
- 16 terminal box  
接线盒[箱]
- 17 capacitors for auxiliary motors  
辅助马达用的电容器
- 18 commutator cover  
整流器盖[罩]
- 19 cab(driver's cab, Am. engineer's cab)  
司机室
- 20 controller handwheel  
驾驶员盘,方向盘
- 21 dead man's handle  
安全手柄,事故刹车手柄
- 22 driver's brake valve(Am. engineer's brake valve)  
司机制动阀
- 23 ancillary brake valve(auxiliary brake valve)  
辅助制动阀
- 24 pressure gauge(Am. gage)  
气压计
- 25 bypass switch for the dead man's handle  
事故刹车手柄的旁路开关
- 26 tractive effort indicator  
牵引力指示器
- 27 train heating voltage indicator  
列车供暖电压指示器
- 28 contact wire voltage indicator(overhead wire voltage indicator)  
接触线电压指示器(架空线电压指示器)
- 29 high-tension voltage indicator  
高电压指示器
- 30 on/off switch for the current collector  
集电器的通断开关
- 31 main switch  
总开关
- 32 sander switch(sander control)  
撒沙器开关
- 33 anti-skid brake switch  
防滑制动开关
- 34 visual display for the ancillary systems  
辅助系统的可见显示
- 35 speedometer  
速率计
- 36 running step indicator  
连续行程[运行步骤]指示器
- 37 clock  
时钟
- 38 controls for the inductive train control system  
感应式列车控制系统用的控制器
- 39 cab heating switch  
驾驶室供暖开关
- 40 whistle lever  
汽笛杆[握柄]
- 41 contact wire maintenance vehicle(overhead wire maintenance vehicle), a diesel railcar  
接触线维修车(架空线维修车),一种内燃机轨道车
- 42 work platform(working platform)  
工作台
- 43 ladder  
梯子
- 44-54 mechanical equipment of the contact wire maintenance vehicle  
接触线维修车的机械设备
- 44 air compressor  
空气压缩机
- 45 blower oil pump  
通风机油泵
- 46 generator  
发电机
- 47 diesel engine  
内燃机
- 48 injection pump  
喷射泵
- 49 silencer(Am. muffler)  
消音器
- 50 change-speed gear  
变速齿轮
- 51 cardan shaft  
万向轴
- 52 wheel flange lubricator  
轮(凸)缘润滑器
- 53 reversing gear  
回动机构
- 54 torque converter bearing  
扭矩变速器轴承
- 55 accumulator railcar(battery railcar)  
电瓶[蓄电池](轨道)车
- 56 battery box(battery container)  
蓄电池箱
- 57 cab(driver's cab, Am. engineer's cab)  
驾驶室
- 58 second-class seating arrangement  
二等隔间座位的排列
- 59 toilet(lavatory, WC)  
厕所
- 60 fast electric multiple-unit train  
高速电动多机牵引列车
- 61 front railcar  
前端[节]轨道车
- 62 driving trailer car  
拖车车厢,挂车

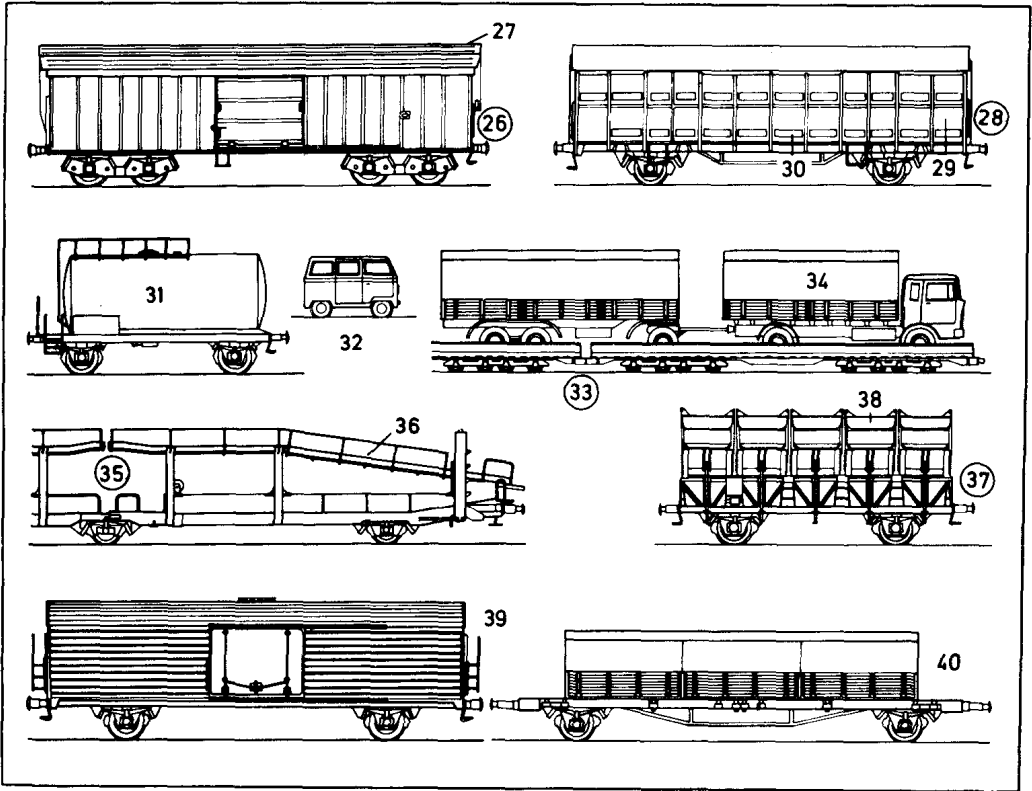


- 1-84 diesel locomotives  
内燃机车
- 1 diesel-hydraulic locomotive, a  
mainline locomotive (diesel  
locomotive) for medium  
passenger and goods service  
(freight service)  
内燃液力机车, 一种用于一般  
客货运输的干线机车
- 2 bogie (truck)  
转向架
- 3 wheel and axle set  
轮轴组
- 4 main fuel tank  
主油箱
- 5 cab (driver's cab, Am. engineer's  
cab) of a diesel locomotive  
内燃机车驾驶室
- 6 main air pressure gauge (Am.  
gauge)  
主风表, 主气压计
- 7 brake cylinder pressure gauge  
(Am. gage)  
制动汽缸压力计
- 8 main air reservoir pressure  
gauge (Am. gage)  
主贮气筒压力计
- 9 speedometer  
速率[度]计
- 10 auxiliary brake  
辅助制动器
- 11 driver's brake valve (Am.  
engineer's brake valve)  
司机掣动阀
- 12 controller handwheel  
驾驶盘, 控制器方向盘
- 13 dead man's handle  
安全[刹车]手柄
- 14 inductive train control system  
感应式列车控制系统
- 15 signal lights  
信号灯
- 16 clock  
时钟
- 17 voltage meter for the train  
heating system  
供暖系统用的电压计[表]
- 18 current meter for the train  
heating system  
供暖系统的电流表
- 19 engine oil temperature gauge  
(Am. gage)  
发动机油温度计
- 20 transmission oil temperature  
gauge (Am. gage)  
传动用油温度计
- 21 cooling water temperature gauge  
(Am. gage)  
冷却水温度计
- 22 revolution counter (rev counter,  
tachometer)  
转速表
- 23 radio telephone  
无线电话
- 24 diesel-hydraulic locomotive  
[plan and elevation]  
内燃液力机车(平面图和立视图)
- 25 diesel engine  
内燃机
- 26 cooling unit  
冷却装置
- 27 fluid transmission  
液力传动装置
- 28 wheel and axle drive  
车轮和轴驱动
- 29 cardan shaft  
方向轴
- 30 starter motor  
起动电动机
- 31 instrument panel  
仪表盘
- 32 driver's control desk (Am.  
engineer's control desk)  
司机控制[驾驶]台
- 33 hand brake  
手刹车, 手制动机
- 34 air compressor with electric  
motor  
带有电动机的空气压缩机
- 35 equipment locker  
工具[设备]柜
- 36 heat exchanger for transmission  
oil  
传动油的热交换器[装置]
- 37 engine room ventilator  
发动机室的通风器
- 38 magnet for the inductive train  
control system  
感应式列车控制系统的磁石
- 39 train heating generator  
列车供暖发电机
- 40 casing of the train heating  
system transformer  
列车供暖系统变压器箱[罩]
- 41 preheater  
预热器
- 42 exhaust silencer (Am. exhaust  
muffler)  
排气装置的消音器
- 43 auxiliary heat exchanger for the  
transmission oil  
传动油用的辅助热交换器
- 44 hydraulic brake  
液压制动器
- 45 tool box  
工具箱
- 46 starter battery  
起动蓄电池
- 47 diesel-hydraulic locomotive for  
light and medium shunting  
service  
中小型调车用内燃液压机车
- 48 exhaust silencer (Am. exhaust  
muffler)  
排气装置的消音器
- 49 bell and whistle  
警钟和汽笛
- 50 yard radio  
调车场用无线电
- 51-67 elevation of locomotive  
机车正视图
- 51 diesel engine with supercharged  
turbine  
带增压轮机的内燃机
- 52 fluid transmission  
液力传送装置
- 53 output gear box  
输出齿轮箱
- 54 radiator  
散热器
- 55 heat exchanger for the engine  
lubricating oil  
发动机润滑油热交换器
- 56 fuel tank  
燃料槽, 燃油箱
- 57 main air reservoir  
主贮气筒
- 58 air compressor  
空气压缩机
- 59 sand boxes  
沙箱
- 60 reserve fuel tank  
储备燃料槽, 备用燃油箱
- 61 auxiliary air reservoir  
辅助贮气器
- 62 hydrostatic fan drive  
静液压风扇驱动装置
- 63 seat with clothes compartment  
带衣柜的座位
- 64 hand brake wheel  
手制动轮
- 65 cooling water  
冷却水
- 66 ballast  
压载物, 镇重物
- 67 engine and transmission control  
wheel  
发动机和传动控制轮
- 68 small diesel locomotive for  
shunting service  
调车用小型内燃机车
- 69 exhaust casing  
排气(消音)罩
- 70 horn  
汽笛
- 71 main air reservoir  
主贮气筒
- 72 air compressor  
空气压缩机
- 73 eight-cylinder diesel engine  
8缸内燃机
- 74 Voith transmission with  
reversing gear  
带回动机构的沃伊斯特液体传动装置
- 75 heating oil tank (fuel oil tank)  
供热油槽(燃油槽[罐])
- 76 sand box  
沙箱
- 77 cooling unit  
冷却装置
- 78 header tank for the cooling  
water  
冷却水集水箱
- 79 oil bath air cleaner (oil bath air  
filter)  
油浴式空气滤清[清洁]器
- 80 hand brake wheel  
手制动轮
- 81 control wheel  
操纵[控制]轮
- 82 coupling  
连接器
- 83 cardan shaft  
万向轴
- 84 louvred shutter  
散热百叶窗





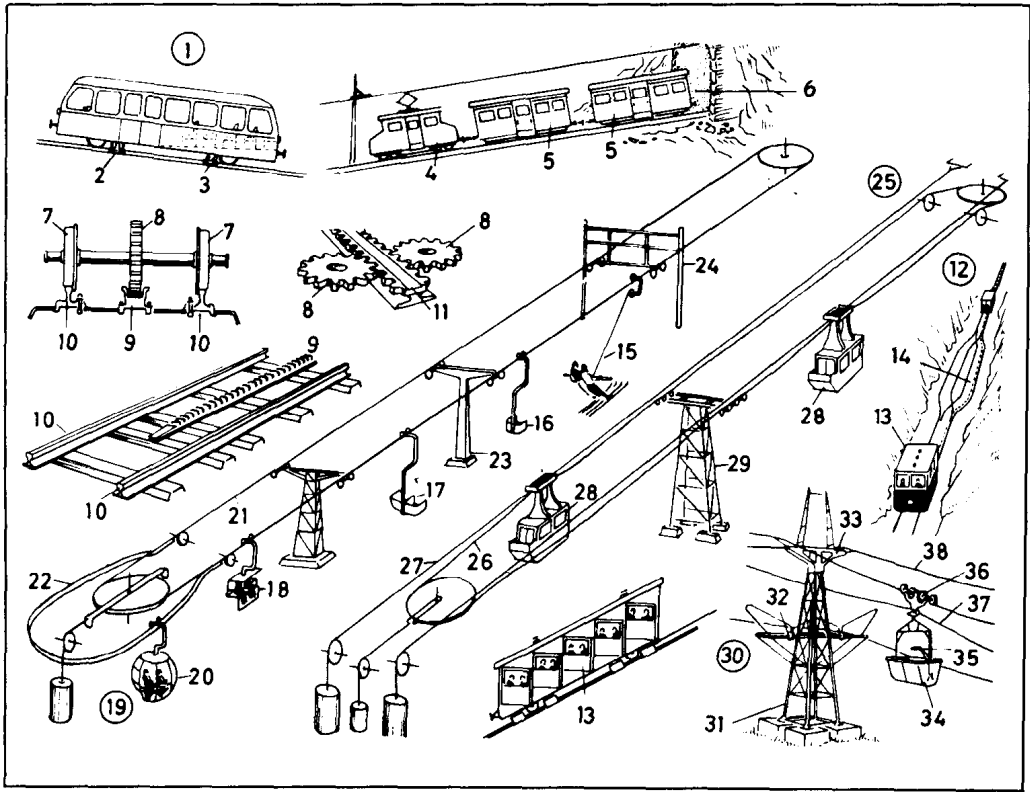
- |   |  |
|---|--|
| 1 diesel-hydraulic locomotive<br>内燃液动机车   | goods wagon, <i>Am.</i> boxcar<br>有篷[盖]货车  |
| 2 cab (driver's cab, <i>Am.</i> engineer's cab)<br>驾驶室                            | 15 sliding door<br>滑门, 拉门  |
| 3 wheel and axle set<br>轮轴组   | 16 ventilation flap<br>通风活板[舌门]  |
| 4 aerial for the yard radio<br>车场无线电天线  | 17 snow blower (rotary snow plough, <i>Am.</i> snowplow), a track-clearing vehicle<br>旋转式除[扫]雪机, 一种轨道清扫机 |
| 5 standard flat wagon ( <i>Am.</i> standard flatcar)<br>标准平(板)车                   | 18 wagon ( <i>Am.</i> car) with pneumatic discharge<br>气动卸货车   |
| 6 hinged steel stanchion (stanchion)<br>铰接钢(立)柱                                   | 19 filler hole<br>填料口, 注入孔   |
| 7 buffers<br>缓冲器, 减震器   | 20 compressed-air supply<br>压缩空气供应器[装置]  |
| 8 standard open goods wagon ( <i>Am.</i> standard open freight car)<br>标准敞(篷)货车   | 21 discharge connection valve<br>卸车阀   |
| 9 revolving side doors<br>旋转式侧门   | 22 goods van ( <i>Am.</i> boxcar) with sliding roof<br>有滑动车顶的货车[篷车]                                      |
| 10 hinged front<br>铰链式前端板   | 23 roof opening<br>滑动车顶开口(处)   |
| 11 standard flat wagon ( <i>Am.</i> standard flatcar) with bogies<br>带转向架的标准平(板)车 | 24 bogie open self-discharge wagon ( <i>Am.</i> bogie open self-discharge freight car)<br>带转向架的自(动)卸(货)车 |
| 12 sole bar reinforcement<br>底架[弓形杆]加强材   | 25 discharge flap (discharge door)<br>卸货活板(门)  |
| 13 bogie (truck)<br>转向架   |  |
| 14 covered goods van (covered)  |  |



- 26 bogie wagon with swivelling (Am. swiveling) roof  
带旋转车顶的转向架货车
- 27 swivelling (Am. swiveling) roof  
旋转车顶
- 28 large-capacity wagon (Am. large-capacity car) for small livestock  
装载小牲畜用的大型货车
- 29 sidewall with ventilation flaps (slatted wall)  
具通风活板的侧壁(板条壁)
- 30 ventilation flap  
通风活板
- 31 tank wagon (Am. tank car)  
(液)罐车
- 32 track inspection railcar  
轨道检查车
- 33 open special wagons (Am. open special freight cars)  
专用敞(盖货)车
- 34 lorry (Am. truck) with trailer  
带拖车的运货汽车
- 35 two-tier car carrier (double-deck car carrier)  
装运小汽车的双层运载车
- 36 hinged upper deck  
铰接上层(甲板)
- 37 tipper wagon (Am. dump car) with skips  
带翻斗车的自动倾卸车
- 38 skip

- 翻斗车
- 39 general-purpose refrigerator wagon (refrigerator van, Am. refrigerator car)  
通用冷藏车
- 40 interchangeable bodies for flat wagons (Am. flatcars)  
可在平板车上装拆的车体

## 214 Mountain Railways (Am. Mountain Railroads) and Cableways



### 1-14 mountain railways (Am. mountain railroads)

- 登山铁路  
 1 adhesion railcar  
 粘着力轨道机动车  
 2 drive  
 驱动机构  
 3 emergency brake  
 紧急制动器  
 4-5 rack mountain railway  
 (rack-and-pinion railway, cog railway, Am. cog railroad, rack railroad)  
 齿条[齿轨]登山铁路  
 4 electric rack railway locomotive  
 (Am. electric rack railroad locomotive)  
 齿轨铁路电力机车  
 5 rack railway coach (rack railway trailer, Am. rack railroad car)  
 齿轨铁路客车  
 6 tunnel 隧道  
 7-11 rack railways (rack-and-pinion railways, Am. rack railroads) [systems]  
 齿轨铁路[系统]  
 7 running wheel (carrying wheel)  
 转动轮(承重)  
 8 driving pinion  
 主动小齿轮  
 9 rack [with teeth machined on top edge]

齿(形轨)条(顶部有齿牙)

- 10 rail 钢轨  
 11 rack [with teeth on both outer edges]  
 齿(形轨)条(两侧有齿牙)  
 12 funicular railway (funicular, cable railway)  
 缆索铁路  
 13 funicular railway car  
 (登山)缆车  
 14 haulage cable  
 牵引索  
 15-38 cableways (ropeways, cable suspension lines)  
 索道(缆索悬挂线)  
 15-24 single-cable ropeways  
 (single-cable suspension lines), endless ropeways  
 单缆索道, 无端[循环]索道  
 15 drag lift 牵引缆车  
 16-18 chair lift  
 有座椅缆车  
 16 lift chair, a single chair  
 缆索椅, 单人座  
 17 double lift chair, a two-seater chair  
 双人缆索椅, 双人座  
 18 double chair (two-seater chair) with coupling  
 带连接器的双人座  
 19 gondola cableway, an endless cableway

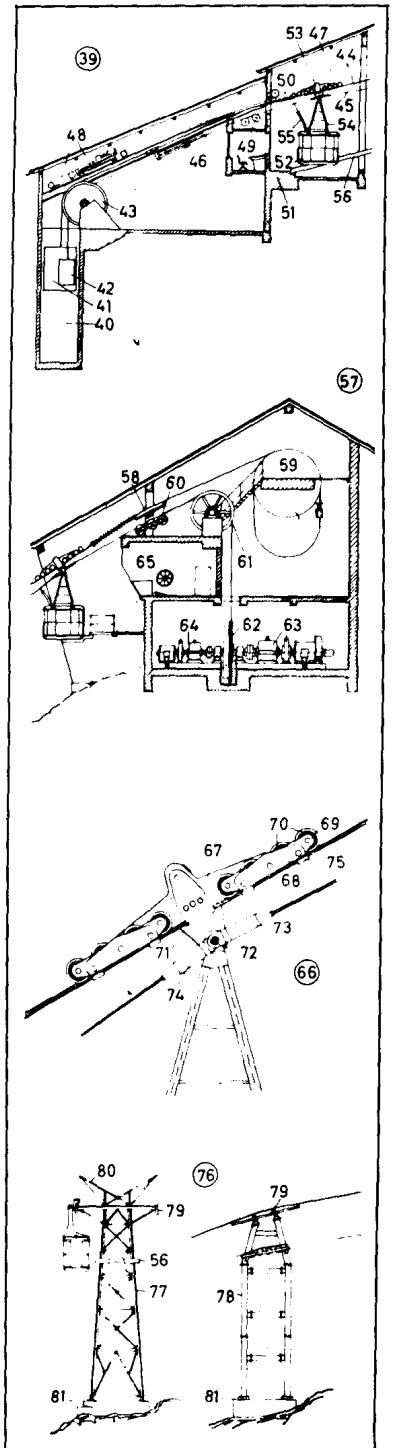
有边车索道, 一种环状索道

- 20 gondola (cabin)  
 缆索吊车厢(吊舱)  
 21 endless cable, a suspension (supporting) and haulage cable  
 无端缆索, 一种悬吊牵引索  
 22 U-rail U型轨  
 23 single-pylon support  
 单柱支架  
 24 gantry support 门型支架  
 25 double-cable ropeway (double-cable suspension line), a suspension line with balancing cabins  
 双缆索道, 一种带平衡舱的架空索道  
 26 haulage cable  
 牵引(缆)索  
 27 suspension cable (supporting cable)  
 悬索(支承索)  
 28 cabin 座舱, 吊舱  
 29 intermediate support  
 中间支架  
 30 cableway (ropeway, suspension line), a double-cable ropeway (double-cable suspension line)  
 索道(索道), 一种双缆索道(双缆悬吊线)

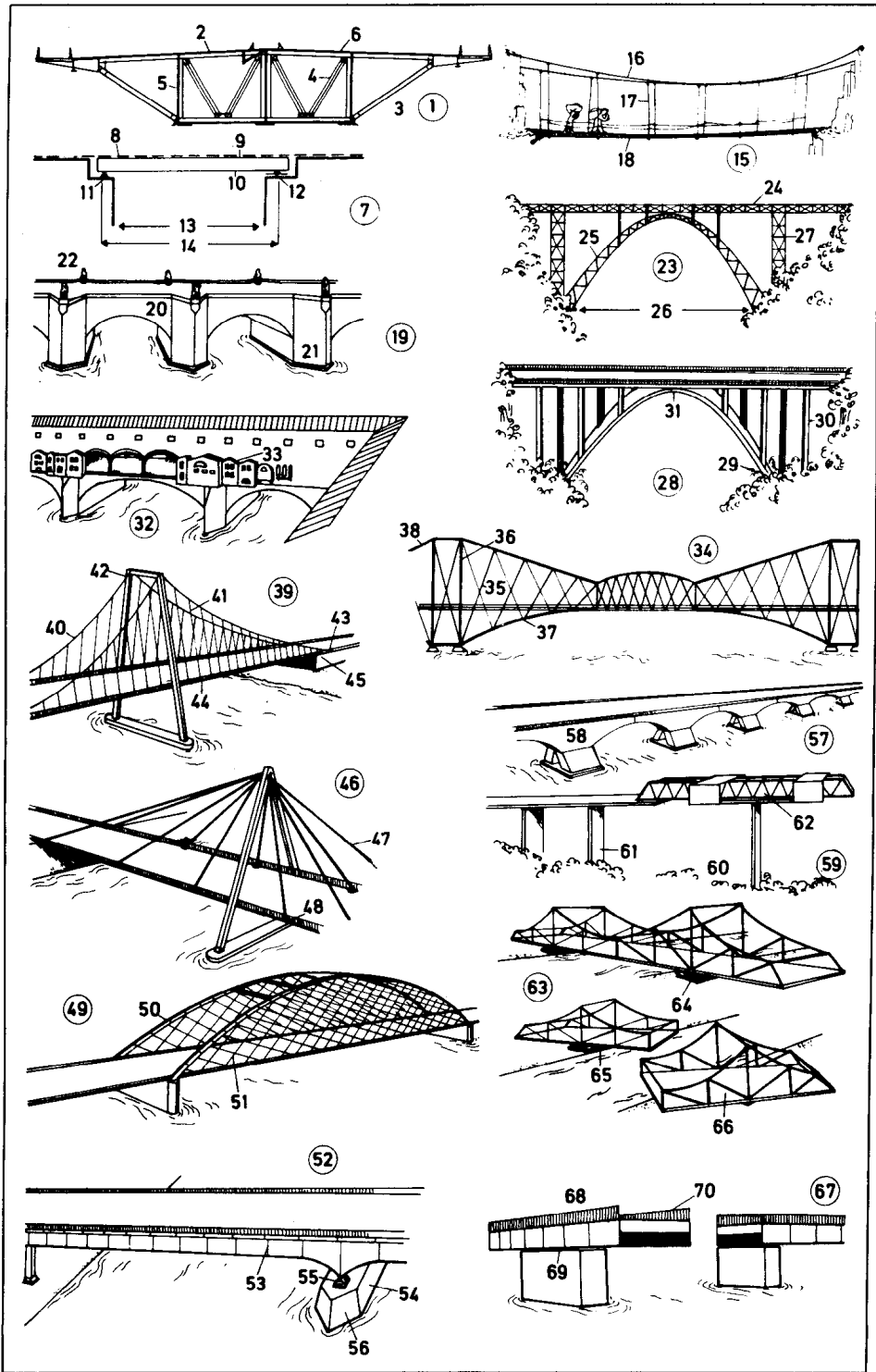


- 31 pylon  
(支撑)铁塔
- 32 haulage cable roller  
牵引索滚轮
- 33 cable guide rail (suspension cable bearing)  
缆索导轨(悬索衬瓦)
- 34 skip, a tipping bucket (Am. dumping bucket)  
翻斗, 一种倾卸斗
- 35 stop  
(倾翻)止挡
- 36 pulley cradle  
滑车支架
- 37 haulage cable  
牵引(缆)索
- 38 suspension cable (supporting cable)  
悬索(支承索)
- 39 valley station (lower station)  
山谷站(下端站)
- 40 tension weight shaft  
张力(重块竖)井
- 41 tension weight for the suspension cable (supporting cable)  
支承[吊索]张力重块
- 42 tension weight for the haulage cable  
牵引索张力重块
- 43 tension cable pulley  
拉紧缆索滑轮
- 44 suspension cable (supporting cable)  
悬索(支承索)
- 45 haulage cable  
牵引(缆)索
- 46 balance cable (lower cable)  
平衡(缆)索(下索)
- 47 auxiliary cable (emergency cable)  
辅助(缆)索(保险索)
- 48 auxiliary-cable tensioning mechanism (emergency-cable tensioning mechanism)  
辅助索拉紧[张力]装置(保险索张力器)
- 49 haulage cable rollers  
牵引(缆)索滚轮
- 50 spring bumper (Am. spring bumper)  
弹簧缓冲器
- 51 valley station platform (lower station platform)  
山谷站站台
- 52 cabin (cableway gondola, ropeway gondola, suspension line gondola), a large-capacity cabin  
吊舱(索道吊舱), 一种大吊舱
- 53 pulley cradle  
滑车支架
- 54 suspension gear  
悬吊装置
- 55 stabilizer  
稳定器
- 56 guide rail  
导轨
- 57 top station (upper station)  
山顶站(上端站)
- 58 suspension cable guide  
(supporting cable guide)

- 悬索导轨[导向器]
- 59 suspension cable anchorage (supporting cable anchorage)  
悬索拉车装置
- 60 haulage cable rollers  
牵引(缆)索滚轮
- 61 haulage cable guide wheel  
牵引(缆)索导轨
- 62 haulage cable driving pulley  
牵引(缆)索驱动滑轮
- 63 main drive  
主驱动装置
- 64 standby drive  
备用驱动装置
- 65 control room  
控制室, 操纵室
- 66 cabin pulley cradle  
吊舱滑轮[支]托架
- 67 main pulley cradle  
主滑轮托[支]架
- 68 double cradle  
双托架, 双支架
- 69 two-wheel cradle  
双轮托[支]架
- 70 running wheels  
转动轮
- 71 suspension cable brake (supporting cable brake), an emergency brake in case of haulage cable failure  
悬索制动器, 一种牵引缆索失效时的紧急制动器
- 72 suspension gear bolt  
悬吊滑车螺栓
- 73 haulage cable sleeve  
牵引索套管
- 74 balance cable sleeve (lower cable sleeve)  
平衡索套管
- 75 derailment guard  
防止脱轨装置
- 76 cable supports (ropeway supports, suspension line supports, intermediate supports)  
缆索[索道]支柱
- 77 pylon, a framework support  
铁塔, 构架的支架
- 78 tubular steel pylon, a tubular steel support  
钢管式铁塔, 一种钢管式支架
- 79 suspension cable guide rail (supporting cable guide rail)  
悬索导轨(支承索导轨)
- 80 support truss, a frame for work on the cable  
支承构架, 于缆索上工作的构架
- 81 base of the support  
支架基础

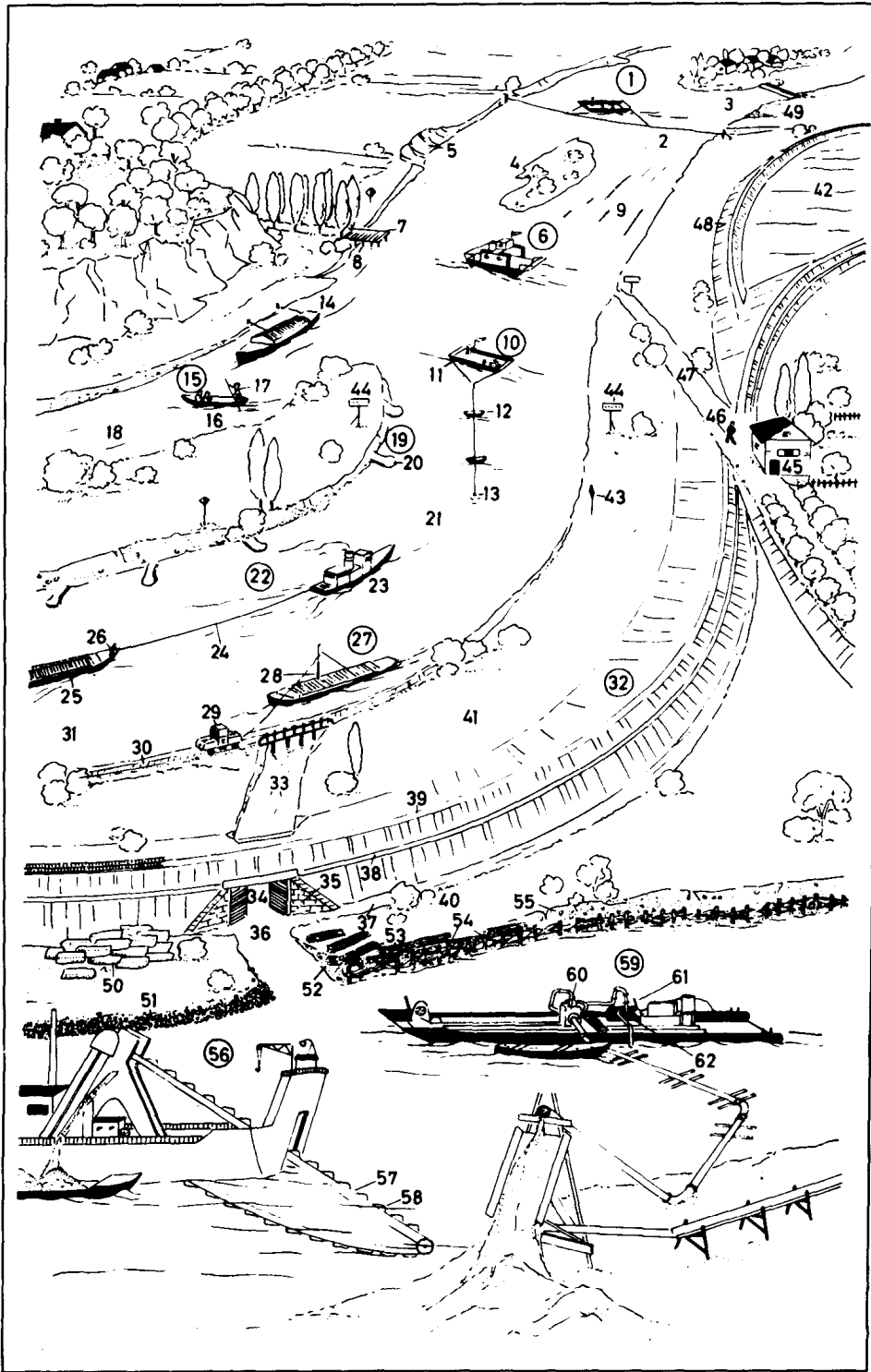


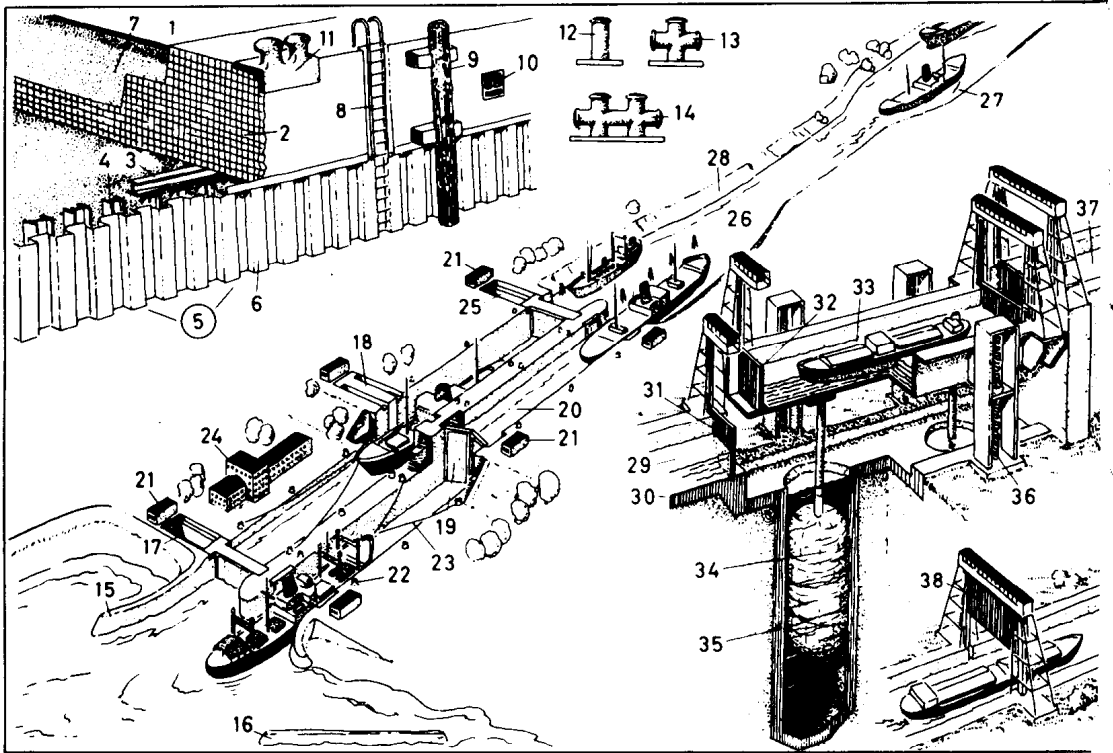
- 1 cross-section of a bridge  
桥梁的横断面
- 2 orthotropic roadway  
(orthotropic deck)  
正交异向性车道
- 3 truss(bracing)  
桁架(支撑)
- 4 diagonal brace (diagonal strut)  
斜撑(斜支柱)
- 5 hollow tubular section  
空心管状断面
- 6 deck slab  
桥面板
- 7 solid-web girder bridge (beam bridge)  
实腹梁式桥(梁式桥)
- 8 road surface  
路面
- 9 top flange  
上翼缘
- 10 bottom flange  
下翼缘
- 11 fixed bearing  
固定支承[支座]
- 12 movable bearing  
活动支承[支座]
- 13 clear span  
净跨径
- 14 span  
跨径,跨度
- 15 rope bridge (primitive suspension bridge)  
悬索桥(早期的吊桥)
- 16 carrying rope  
主缆索
- 17 suspension rope  
(悬)吊索
- 18 woven deck(woven decking)  
网织桥面
- 19 stone arch bridge, a solid bridge  
石拱桥, 一种实心桥
- 20 arch  
(桥)拱
- 21 pier  
(桥)墩
- 22 statue  
雕[塑]像
- 23 trussed arch bridge  
桁架式拱桥
- 24 truss element  
桁架构件
- 25 trussed arch  
桁架拱
- 26 arch span  
拱跨
- 27 abutment (end pier)  
桥台(岸墩)
- 28 spandrel-braced arch bridge  
空腹拱桥
- 29 abutment (abutment pier)  
桥台(岸墩)
- 30 bridge strut  
桥撑, 桥柱
- 31 crown  
拱顶
- 32 covered bridge of the Middle Ages (the *Ponte Vecchio* in Florence)  
中世纪的有盖桥(佛罗伦萨(城)的韦基奥桥)
- 33 goldsmiths' shops  
金首饰店
- 34 steel lattice bridge  
钢格子桥
- 35 counterbrace (crossbrace, diagonal member)  
交叉撑(对角构件)
- 36 vertical member  
垂直桁材
- 37 truss joint  
桁架结点
- 38 portal frame  
桥门架, 门式钢架
- 39 suspension bridge  
吊桥
- 40 suspension cable  
悬索
- 41 suspender (hanger)  
吊索
- 42 tower  
桥塔
- 43 suspension cable anchorage  
悬索锚座
- 44 tied beam [with roadway]  
系梁(带车道)
- 45 abutment  
桥台, 岸墩
- 46 cable-stayed bridge  
斜索桥(缆拉桥)
- 47 inclined tension cable  
斜拉索, 斜张缆
- 48 inclined cable anchorage  
斜索锚座
- 49 reinforced concrete bridge  
钢筋混凝土桥
- 50 reinforced concrete arch  
钢筋混凝土(桥)拱
- 51 inclined cable system (multiple cable system)  
斜索系统, 斜缆网
- 52 flat bridge, a plate girder bridge  
平(板)桥, 一种板梁桥
- 53 stiffener  
加劲杆
- 54 pier  
(桥)墩
- 55 bridge bearing  
桥梁支承(支座)
- 56 cutwater  
分水墩角
- 57 straits bridge, a bridge built of precast elements  
狭桥, 一种用预铸件装配的桥
- 58 precast construction unit  
预铸构件
- 59 viaduct  
高架桥
- 60 valley bottom  
谷底
- 61 reinforced concrete pier  
钢筋混凝土(桥)墩
- 62 scaffolding  
工作(台)架
- 63 lattice swing bridge  
格构(平)旋桥
- 64 turntable  
旋转平台
- 65 pivot pier  
旋轴(桥)墩
- 66 pivoting half (pivoting section, pivoting span, movable half) of bridge  
桥的半回旋[开合]部分(回旋跨径可移动的半部分)
- 67 flat swing bridge  
平旋桥
- 68 middle section  
中间部分
- 69 pivot  
转轴
- 70 parapet (handrailing)  
栏杆



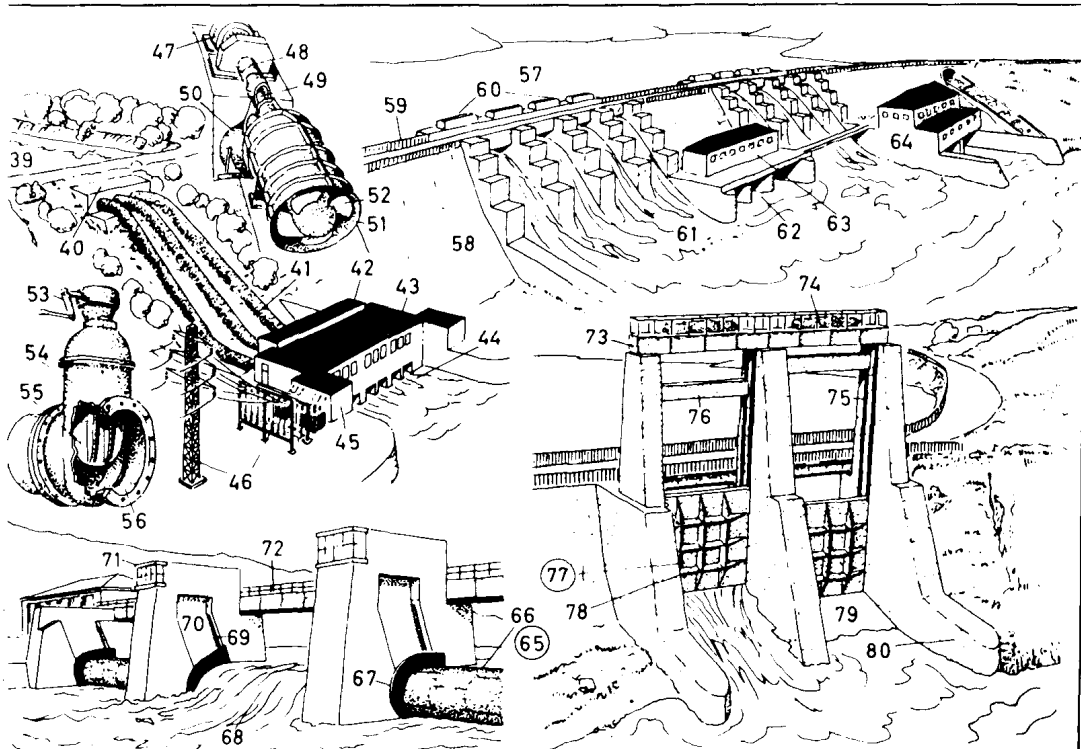
吸扬泵,带冲刷喷嘴的喷射泵

- 1 **cable ferry** (*also; chain ferry*), a passenger ferry  
缆索[链索]渡船,一种旅客渡船
- 2 **ferry rope** (ferry cable)  
渡绳,渡船用缆索
- 3 **river branch** (river arm)  
河汊
- 4 **river island** (river islet)  
河中小岛
- 5 **collapsed section of riverbank**,  
flood damage  
河岸塌陷段,洪水冲刷处
- 6 **motor ferry**  
轮渡
- 7 **ferry landing stage** (motorboat  
landing stage)  
渡船码头
- 8 **pile foundations**  
桩基
- 9 **current** (flow, course)  
水流
- 10 **flying ferry** (river ferry), a car  
ferry  
内河渡船,一种汽车渡船
- 11 **ferry boat**  
渡船
- 12 **buoy** (float)  
浮标
- 13 **anchorage**  
停泊处,抛锚处
- 14 **harbour** (*Am. harbor*) for laying  
up river craft  
停泊河船的碇泊场
- 15 **ferry boat** (punt)  
渡船
- 16 **pole** (punt pole, quant pole)  
篙
- 17 **ferryman**  
渡工
- 18 **blind river branch** (blind river  
arm)  
死河汊
- 19 **groyne** (*Am. groin*)  
丁坝
- 20 **groyne** (*Am. groin*) head  
丁坝头[端部]
- 21 **fairway** (navigable part of river)  
航道(河中可通航部分)
- 22 **train of barges**  
牵引式驳船,驳船队
- 23 **river tug**  
内河拖轮
- 24 **tow rope** (tow line, towing  
hawser)  
拖绳,拖绳
- 25 **barge** (freight barge, cargo  
barge, lighter)  
驳船(运货驳船)
- 26 **barge man** (bargee, lighter man)  
驳船夫,驳运工
- 27 **towing** (hauling, haulage)  
牵引
- 28 **towing mast**  
牵引桅杆
- 29 **towing engine**  
牵引(发动)机
- 30 **towing track**; *form.*: tow path  
(towing path)  
拖船道(牵引道)
- 31 **river after river training**  
疏浚后的河道
- 32 **dike** (dyke, main dike, flood  
wall, winter dike)  
堤岸(主堤,防洪墙,冬堤)
- 33 **drainage ditch**  
排水沟(明沟)
- 34 **dike** (dyke) drainage sluice  
堤内排水闸
- 35 **wing wall**  
翼墙
- 36 **outfall**  
排水口
- 37 **drain** (infiltration drain)  
渗水沟(暗沟)
- 38 **berm** (berme)  
护坡道
- 39 **top of dike** (dyke)  
堤顶
- 40 **dike** (dyke) batter (dike slope)  
堤(防斜)坡
- 41 **flood bed** (inundation area)  
洪漫滩(淹没区)
- 42 **flood containment area**  
滞洪区
- 43 **current meter**  
流速计
- 44 **kilometre** (*Am. kilometer*) sign  
里程标志
- 45 **dikereeve's** (dykereeve's) house  
(dikereeve's cottage); *also*:  
ferryman's house (cottage)  
护堤工屋; 亦称: 渡工屋
- 46 **dikereeve** (dykereeve)  
堤防管理人, 护堤工
- 47 **dike** (dyke) ramp  
堤坝坡道, 上下堤坡道
- 48 **summer dike** (dyke)  
夏(季)堤
- 49 **levee** (embankment)  
堤坝(河堤)
- 50 **sandbags**  
沙袋
- 51-55 **bank protection** (bank  
stabilization, revetment)  
护岸(护坡)工程
- 51 **riprap**  
抛石
- 52 **alluvial deposit** (sand deposit)  
冲积物
- 53 **fascine** (bundle of wooden  
sticks)  
沉梢(树枝捆, 束柴)
- 54 **wicker fences**  
编枝栅栏
- 55 **stone pitching**  
石砌护坡
- 56 **floating dredging machine**  
(dredger), a multi-bucket ladder  
dredge  
浮动式挖泥机, 一种多斗梯式挖泥船
- 57 **bucket elevator chain**  
铲斗提升机链
- 58 **dredging bucket**  
挖泥铲斗
- 59 **suction dredger** (hydraulic  
dredger) with trailing suction  
pipe or barge sucker  
吸扬式挖泥船
- 60 **centrifugal pump**  
离心抽水机, 离心泵
- 61 **back scouring valve**  
后部冲刷阀
- 62 **suction pump**, a jet pump with  
scouring nozzles





- |   |   |  |
|---|---|--|
| <p><b>1-14 quay wall</b><br/>岸壁, 岸墙</p> <p><b>1</b> road surface<br/>路面</p> <p><b>2</b> body of wall<br/>墙体</p> <p><b>3</b> steel sleeper<br/>钢轨(枕)</p> <p><b>4</b> steel pile<br/>钢桩</p> <p><b>5</b> sheet pile wall(sheet pile bulkhead, sheetpiling)<br/>板桩墙(钢板桩)</p> <p><b>6</b> box pile<br/>箱形桩</p> <p><b>7</b> backfilling(filling)<br/>回填土</p> <p><b>8</b> ladder<br/>梯子</p> <p><b>9</b> fender(fender pile)<br/>护舷木(防撞桩)</p> <p><b>10</b> recessed bollard<br/>凹形[壁龛式]系船柱</p> <p><b>11</b> double bollard<br/>双系船柱</p> <p><b>12</b> bollard<br/>系船柱</p> <p><b>13</b> cross-shaped bollard (cross-shaped mooring bitt)<br/>十字形系船柱</p> <p><b>14</b> double cross-shaped bollard (double cross-shaped mooring bitt)<br/>双十字形系船柱</p> | <p><b>15-28 canal</b><br/>运河</p> <p><b>15-16</b> canal entrance<br/>运河入口</p> <p><b>15</b> mole<br/>突堤</p> <p><b>16</b> breakwater<br/>防波堤</p> <p><b>17-25</b> staircase of locks<br/>阶梯式船闸</p> <p><b>17</b> lower level<br/>闸下端(水位)</p> <p><b>18</b> lock gate, a sliding gate<br/>船闸门, 一种滑动闸门</p> <p><b>19</b> mitre (Am. miter) gate<br/>人字闸门</p> <p><b>20</b> lock(lock chamber)<br/>船闸室</p> <p><b>21</b> power house<br/>动力房[间]</p> <p><b>22</b> warping capstan(hauling capstan), a capstan<br/>曳船绞盘(牵引绞盘), 一种绞盘</p> <p><b>23</b> warp<br/>拖船索, 绞曳索</p> <p><b>24</b> offices(e.g. canal administration, river police, customs)<br/>办公楼(如: 运河管理处, 水上公安局, 海关)</p> <p><b>25</b> upper level(head)<br/>闸上端(水位)</p> <p><b>26</b> lock approach<br/>进闸引道</p> | <p><b>27</b> lay-by<br/>(河道中的)船舱处</p> <p><b>28</b> bank slope<br/>岸坡</p> <p><b>29-38</b> boat lift (Am. boat elevator)<br/>船舶升降机</p> <p><b>29</b> lower pound(lower reach)<br/>下游河段(下游通行河道)</p> <p><b>30</b> canal bed<br/>运河河床</p> <p><b>31</b> pound lock gate, a vertical gate<br/>河道闸门, 一种垂直式闸门</p> <p><b>32</b> lock gate<br/>闸门</p> <p><b>33</b> boat tank(caisson)<br/>泊船槽</p> <p><b>34</b> float<br/>浮筒</p> <p><b>35</b> float shaft<br/>浮筒升降井</p> <p><b>36</b> lifting spindle<br/>提升转轴</p> <p><b>37</b> upper pound(upper reach)<br/>上游河段(上游通行河道)</p> <p><b>38</b> vertical gate<br/>垂直式闸门</p> |
|---|---|--|

**39-46 pumping plant and reservoir**

- 抽水站和水库  
 39 forebay 前池  
 40 surge tank 调压塔(取水室)  
 41 pressure pipeline 压力管道  
 42 valve house(valve control house) 闸室(闸阀控制室)  
 43 turbine house(pumping station) 涡轮机室(抽水站)  
 44 discharge structure(outlet structure) 泄水建筑物  
 45 control station 控制室  
 46 transformer station 变电站  
 47-52 axial-flow pump (propeller pump) 轴流式抽水机(轴流泵,螺旋泵)  
 47 drive motor 驱动马达  
 48 gear (齿轮)传动装置  
 49 drive shaft 主动轴  
 50 pressure pipe 压力管  
 51 suction head 吸水头,吸入端  
 52 impeller wheel 叶轮

**53-56 sluice valve(sluice gate)**

- 泄水闸(泄水闸门)  
 53 crank drive 曲柄传动装置  
 54 valve housing 阀壳  
 55 sliding valve(sliding gate) 滑动阀(滑动闸门)  
 56 discharge opening 泄水口  
 57-64 dam(barrage) 坝(堰)  
 57 reservoir(storage reservoir, impounding reservoir, impounded reservoir) 水库(蓄水库)  
 58 masonry dam 砌工坝  
 59 crest of dam 坝顶  
 60 spillway(overflow spillway) 溢洪道  
 61 stilling basin(stilling box, stilling pool) 静水池  
 62 scouring tunnel(outlet tunnel, waste water outlet) 冲沙隧道(废水排出道)  
 63 valve house(valve control house) 闸室(闸阀控制室)  
 64 power station 发电厂  
 65-72 rolling dam(weir), a barrage; other system: shutter weir

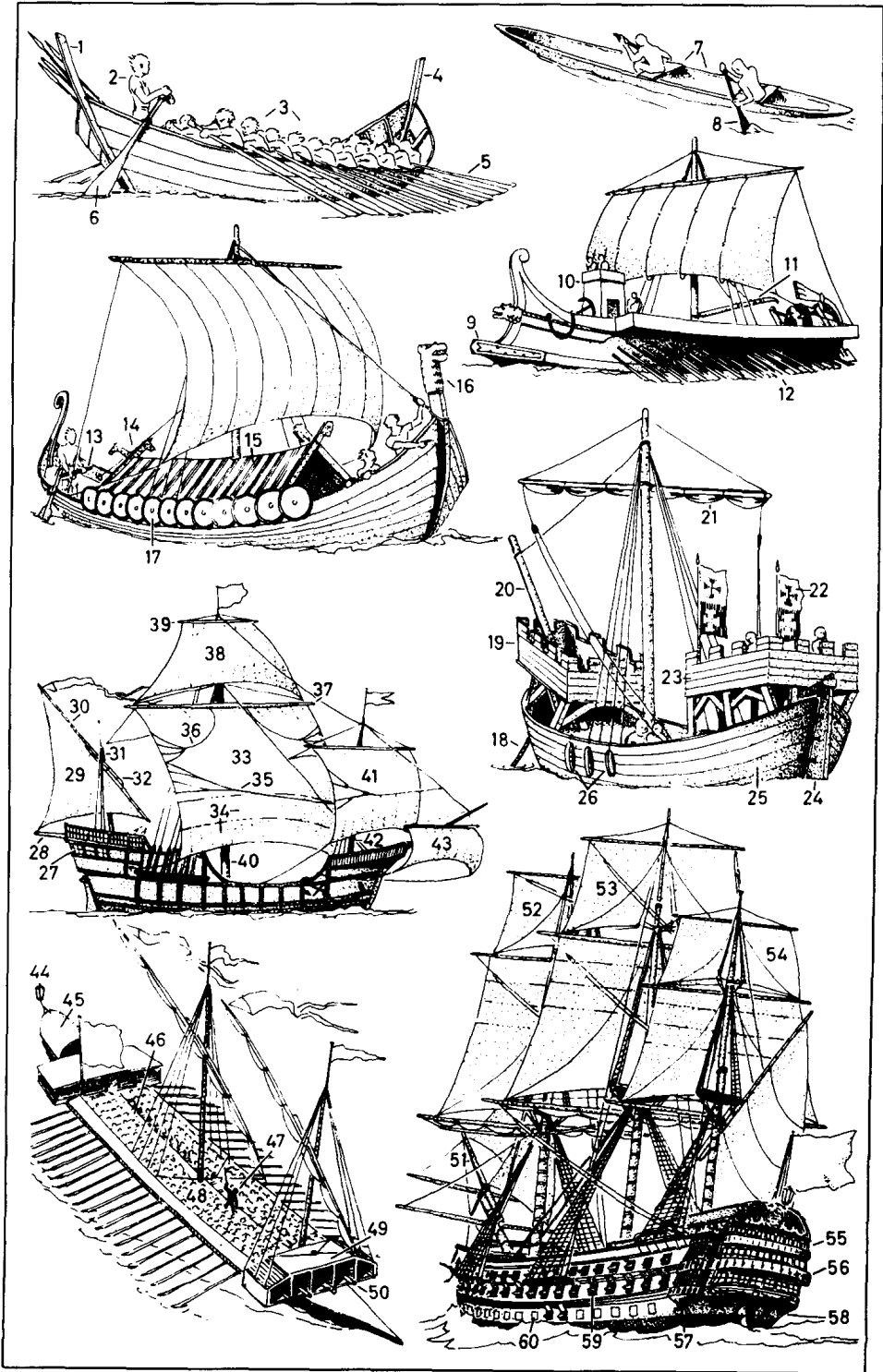
**滚坝,一种拦水坝,另一型式:播堰**

- 65 roller, a barrier 滚筒轴,一种栅栏  
 66 roller top 滚筒顶部  
 67 flange [滚筒]凸缘  
 68 submersible roller 过水[淹没式]滚筒  
 69 rack track 齿形导轨  
 70 recess 凹槽  
 71 hoisting gear cabin 起重传动装置室  
 72 service bridge(walkway) 检修桥(人行道)  
 73-80 sluice dam 泄水坝  
 73 hoisting gear bridge 起重传动装置(升降装置)  
 74 hoisting gear(winding gear) 吊重齿轮(卷扬机)  
 75 guide groove 导槽  
 76 counterweight(counterpoise) (泄水)平衡块(平衡重)  
 77 sluice gate(floodgate) 泄水闸(防洪闸)  
 78 reinforcing rib 加强肋  
 79 dam sill(weir sill) 坝槛(堰槛)  
 80 wing wall 翼墙

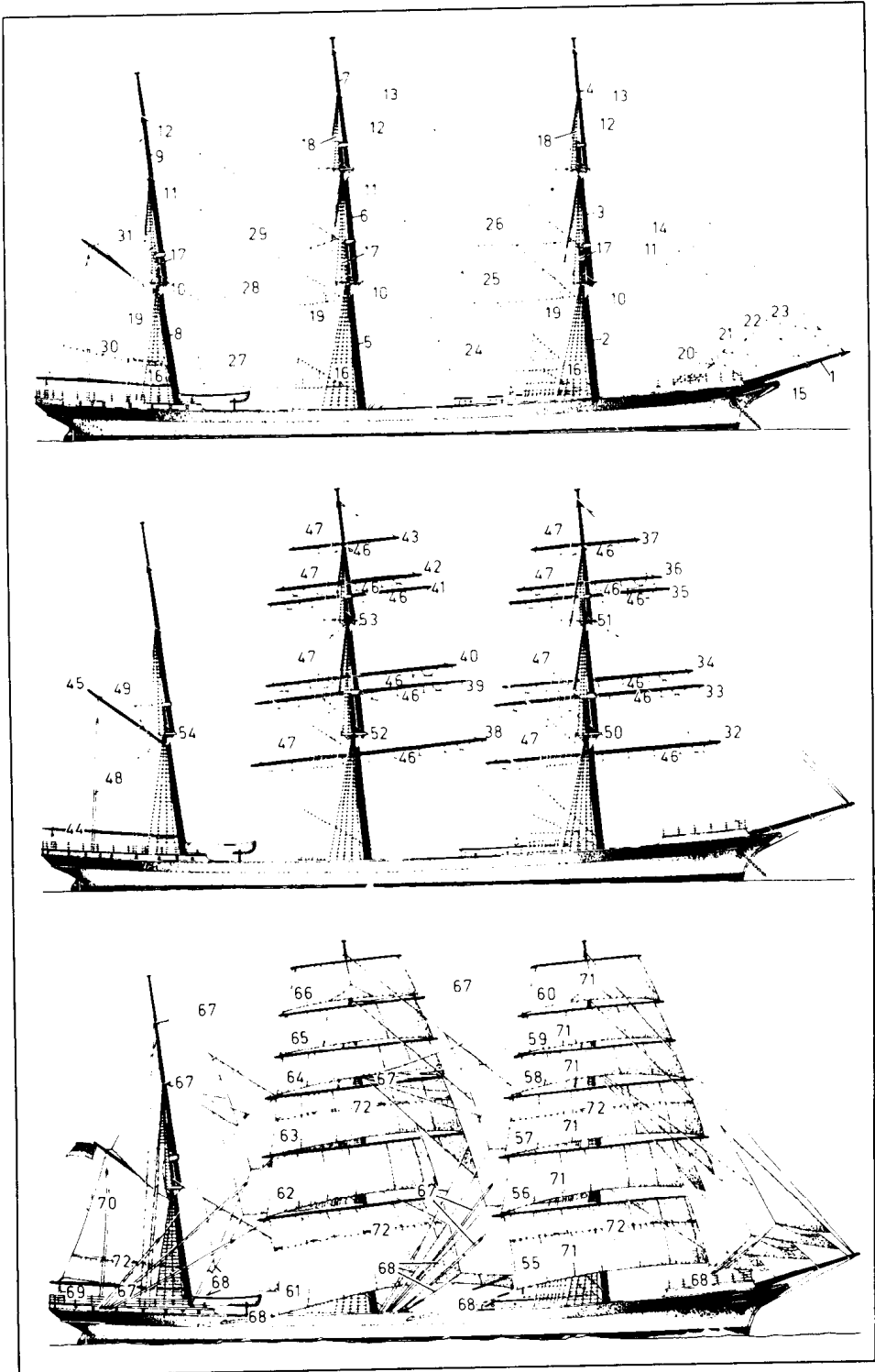
- 1-6 **Germanic rowing boat**  
[ca. AD 400], the Nydam  
boat  
德国划船(公元400年),一种“奈德姆”划船
- 1 stern post  
舵柱
- 2 steersman  
舵手
- 3 oarsman  
划(桨)手
- 4 stem post(stem)  
船柱
- 5 oar, for rowing  
(划船)桨
- 6 rudder(steering oar), a side  
rudder, for steering  
舵,控制方向的侧舵
- 7 **dugout**, a hollowed-out tree  
trunk  
独木舟,一种挖空的树干
- 8 paddle  
桨
- 9-12 **trireme**, a Roman warship  
三层桨战船,一种罗马战船
- 9 ram  
船首撞角
- 10 forecastle(fo'c'sle)  
船艏
- 11 grapple(grapnel,grappling  
iron), for fastening the enemy  
ship alongside  
爪钩,钩杆(用以钩住并排敌船)
- 12 three banks(tiers)of oars  
三层[排]桨
- 13-17 **Viking ship**(longship,  
dragon ship)[Norse]  
维京海盜船(中古时代北欧单帆多桨长船)
- 13 helm(tiller)  
舵柄
- 14 awning crutch with carved  
horses' heads  
雕有马头的船篷支架
- 15 awning  
船篷,天篷
- 16 dragon figurehead  
龙形船头
- 17 shield  
盾(形物)
- 18-26 **cog**(Hansa cog, Hansa ship)  
小船,附属于大船的供应船(汉瑟船)
- 18 anchor cable(anchor rope,  
anchor hawser)  
锚绳,锚索
- 19 forecastle(fo'c'sle)  
船艏
- 20 bowsprit  
船首斜桅
- 21 furled(brailed-up)square sail  
收拢的横帆
- 22 town banner(city banner)  
城镇旗帜
- 23 aftercastle(sterncastle)  
船艉
- 24 rudder, a stern rudder  
舵,一种船舵
- 25 elliptical stern(round stern)  
椭圆舳(圆舳)
- 26 wooden fender  
木碰垫
- 27-43 **caravel**(carvel)[ 'Santa  
Maria' 1492]  
多桅快帆船(“圣马利亚号”(1492年))
- 27 admiral's cabin  
船长室
- 28 spanker boom  
后纵帆杆,张帆杆
- 29 mizzen(mizen, mutton spanker,  
latteen spanker), a lateen sail  
后帆,大三角帆
- 30 lateen yard  
三角帆桁
- 31 mizzen(mizen)mast  
后(帆)桅
- 32 lashing  
捆索,系索
- 33 mainsail(main course), a square  
sail  
主帆,一种横帆
- 34 bonnet, a removable strip of  
canvas  
小帆,可拆卸的帆布片
- 35 bowline  
张帆索
- 36 bunt line(martinet)  
帆脚索(纹帆索)
- 37 main yard  
主帆桁
- 38 main topsail  
中桅主帆
- 39 main topsail yard  
中桅主帆桁
- 40 mainmast  
主桅
- 41 foresail(fore course)  
前(桅)帆
- 42 foremast  
前桅
- 43 spritsail  
斜杠帆
- 44-50 **galley**[15th to 18th  
century], a slave galley  
两排桨的帆船(15-18世纪),一种奴隶船
- 44 lantern  
信号灯
- 45 cabin  
船舱,舱室
- 46 central gangway  
中间过道,中央通道
- 47 slave driver with whip  
持鞭子的奴隶监督
- 48 galley slaves  
船舱的奴隶
- 49 covered platform in the  
forepart of the ship  
船首有顶平台
- 50 gun  
火炮
- 51-60 **ship of the line**(line-of-battle  
ship)[18th to 19th century],  
a three-decker  
战船(18-19世纪),一种有三层甲板的船
- 51 jib boom  
船帆斜桅
- 52 fore topgallant sail  
前上桅帆
- 53 main topgallant sail  
主上桅帆
- 54 mizzen(mizen)topgallant sail  
后上桅帆
- 55-57 gilded stern

- 镀金船尾
- 55 upper stern  
船尾上部
- 56 stern gallery  
船尾了望台
- 57 quarter gallery, a projecting  
balcony with ornamental  
portholes  
船侧尾瞭望台,一种具有装饰舷窗的突出露台(露台)
- 58 lower stern  
船尾下[底]部
- 59 gunports for broadside fire  
舷侧炮口
- 60 gunport shutter  
炮口挡板

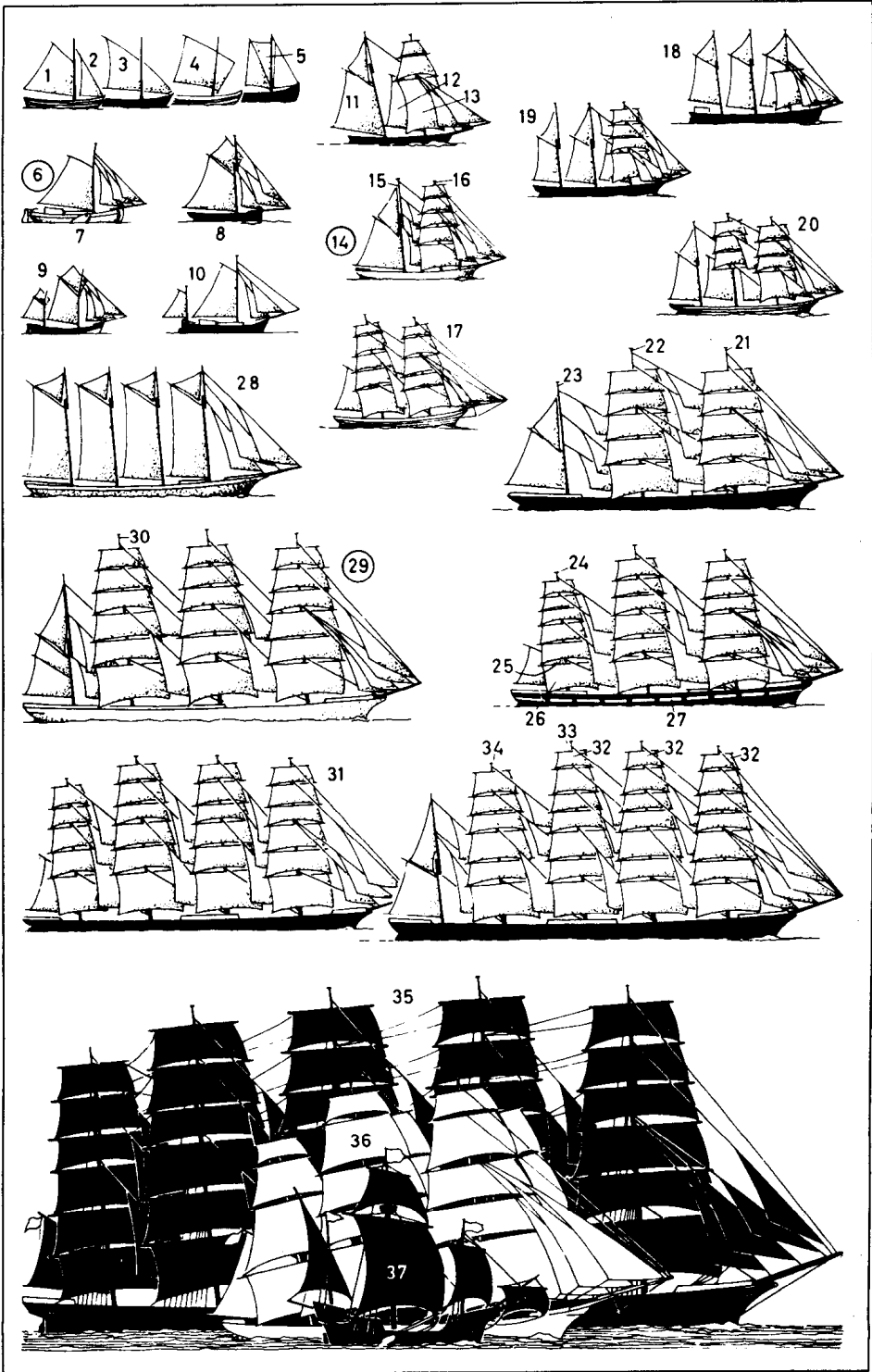


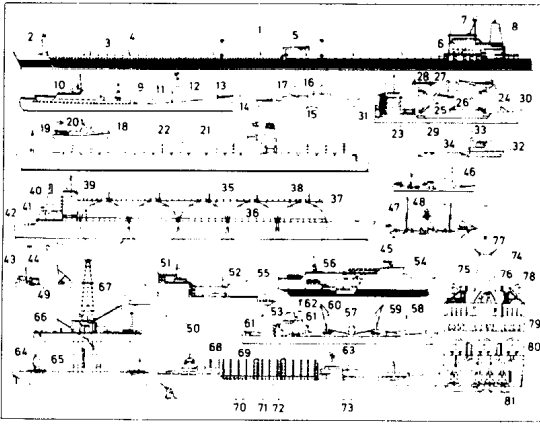


- 1-72 rigging (rig, tackle) and Sails of a bark (barque)  
三桅帆船的索具及帆
- 1-9 masts  
桅
- 1 bowsprit with jib boom  
船首斜桁和船首斜帆桁
- 2-4 foremast  
前桅
- 2 lower foremast  
前下桅
- 3 fore topmast  
前中桅
- 4 fore topgallant mast  
前上桅
- 5-7 mainmast  
主桅
- 5 lower mainmast  
主下桅
- 6 main topmast  
主中桅
- 7 main topgallant mast  
主上桅
- 8-9 mizzen (mizen) mast  
后桅
- 8 lower mizzen (lower mizen)  
后下桅
- 9 mizzen (mizen) topmast  
后中桅
- 10-19 standing rigging  
静索
- 10 stay  
支索
- 11 topmast stay  
中桅支索
- 12 topgallant stay  
上桅支索
- 13 royal stay  
顶桅支索
- 14 jib stay  
船首三角帆支索
- 15 bobstay  
船首斜桅支索
- 16 shrouds  
侧支索, 桅牵索
- 17 fore topmast rigging (main topmast rigging, mizen (mizen) topmast rigging)  
前中桅索具(主中桅索具, 后中桅索具)
- 18 fore topgallant rigging (main topgallant rigging)  
前上桅索具(主上桅索具)
- 19 backstays  
后支索
- 20-31 fore-and-aft sails  
船首及船尾帆, 前帆和后帆
- 20 fore topmast staysail  
前中桅三角帆
- 21 inner jib  
船首内三角帆
- 22 outer jib  
船首外三角帆
- 23 flying jib  
船首三角帆
- 24 main topmast staysail  
主中桅三角帆
- 25 main topgallant staysail  
主上桅支索帆
- 26 main royal staysail  
主顶桅支索帆
- 27 mizzen (mizen) staysail  
后桅支索船
- 28 mizzen (mizen) topmast staysail  
后中桅支索帆
- 29 mizzen (mizen) topgallant staysail  
后上桅支索帆
- 30 mizzen (mizen, spanker, driver)  
后帆(后桅纵帆)
- 31 gaff topsail  
斜桁中帆
- 32-45 spars  
帆桁
- 32 foreyard  
前帆桁
- 33 lower fore topsail yard  
前中桅下帆桁
- 34 upper fore topsail yard  
前中桅上帆桁
- 35 lower fore topgallant yard  
前上桅下帆桁
- 36 upper fore topgallant yard  
前上桅上帆桁
- 37 fore royal yard  
前顶桅帆桁
- 38 main yard  
主帆桁, 主桅下帆桁
- 39 lower main topsail yard  
主中桅下帆桁
- 40 upper main topsail yard  
主中桅上帆桁
- 41 lower main topgallant yard  
主上桅下帆桁
- 42 upper main topgallant yard  
主上桅上帆桁
- 43 main royal yard  
主顶桅帆桁
- 44 spanker boom  
后纵帆张帆杆
- 45 spanker gaff  
后纵帆斜桁
- 46 footrope  
根绳
- 47 lifts  
吊索
- 48 spanker boom topping lift  
后纵帆杆端吊索
- 49 spanker peak halyard  
后纵帆杆顶吊索
- 50 foretop  
前桅楼
- 51 fore topmast crosstrees  
前中桅桅顶横杆
- 52 maintop  
主桅楼
- 53 main topmast crosstrees  
主中桅桅顶横杆
- 54 mizzen (mizen) top  
后桅楼
- 55-56 square sails  
横帆, 方帆
- 55 foresail (fore course)  
前帆(前桅帆)
- 56 lower fore topsail  
前中桅下帆
- 57 upper fore topsail  
前中桅上帆
- 58 lower fore topgallant sail  
前上桅下帆
- 59 upper fore topgallant sail  
前上桅上帆
- 60 fore royal  
前顶桅帆
- 61 mainsail (main course)  
主(桅)帆
- 62 lower main topsail  
主中桅下帆
- 63 upper main topsail  
主中桅上帆
- 64 lower main topgallant sail  
主上桅下帆
- 65 upper main topgallant sail  
主上桅上帆
- 66 main royal sail  
主顶(桅)帆
- 67-71 running rigging  
活动索具, 动索
- 67 braces  
操帆索
- 68 sheets  
帆脚索
- 69 spanker sheet  
后纵帆帆脚索
- 70 spanker vangs  
后纵帆斜桁支索[张索]
- 71 bunt line  
绞[拢]帆索
- 72 reef  
缩帆索[带]



- 1-5 sail shapes  
帆的类型
- 1 gaffsail (*small*; trysail, spencer)  
斜帆(前桅的纵帆, 斜桁帆)
- 2 jib  
船首三角帆
- 3 lateen sail  
斜挂大三角帆
- 4 lugsail  
斜桁四角帆
- 5 spritsail  
斜杠帆, 撑杆帆
- 6-8 single-masted sailing boats  
(*Am.* sailboats)  
单桅帆船
- 6 tjalk  
(荷兰)单桅帆船
- 7 leeboard  
下风板, 减横漂板
- 8 cutter  
独桅纵帆船
- 9-10 mizzen(mizen)masted sailing boats (*Am.* sailboats)  
后桅帆船
- 9 ketch-rigged sailing barge  
双桅帆驳船
- 10 yawl  
双桅轻便帆船
- 11-17 tow-masted sailing boats  
(*Am.* sailboats)  
双桅帆船
- 11-13 topsail schooner  
中桅纵帆船
- 11 mainsail  
主帆
- 12 boom foresail  
前桅帆桁
- 13 square foresail  
前(桅)横帆
- 14 brigantine  
双桅混台式帆船
- 15 half-rigged mast with fore-and-aft sails  
半边带纵帆的桅
- 16 full-rigged mast with square sails  
全部为横帆的桅
- 17 brig  
双桅横帆船
- 18-27 three-masted sailing vessels  
(three-masters)  
三桅帆船
- 18 three-masted schooner  
三桅纵帆式帆船
- 19 three-masted topsail schooner  
三桅中桅纵帆船
- 20 bark(barque)schooner  
三桅纵帆船
- 21-23 bark(barque)[cf. illustration of rigging and sails in plate 219]  
三桅帆船[见图 219, 索具及帆的说明]
- 21 foremast  
前桅
- 22 mainmast  
主桅
- 23 mizzen(mizen)mast  
后桅
- 24-27 full-rigged ship  
全帆(装)帆船
- 24 mizzen(mizen)mast  
后桅
- 25 crossjack yard (crojack yard)  
后桅下桁横帆
- 26 crossjack (crojack)  
后桅下桁帆
- 27 ports  
舷窗口
- 28-31 four-masted sailing ships  
(four-masters)  
四桅帆船
- 28 four-masted schooner  
四桅纵帆式帆船
- 29 four-masted bark(barque)  
四桅杆三桅帆船
- 30 mizzen(mizen)mast  
后桅
- 31 four-masted full-rigged ship  
四桅杆全帆(装)帆船
- 32-34 five-masted bark(barque)  
五桅杆三桅帆船
- 32 skysail  
天帆, 顶帆上的小方帆
- 33 middle mast  
中桅
- 34 mizzen(mizen)mast  
后桅
- 35-37 development of sailing ships  
over 400 years  
四百多年来帆船的发展
- 35 five-masted full-rigged ship  
"Preussen" 1902-10  
五桅全帆(装)帆船"普鲁士号"(1902-1910年)
- 36 English clipper ship "Spindrift"  
1867  
英国快速帆船"浪花号"(1867年)
- 37 caravel(carvel) "Santa Maria"  
1492  
多桅快帆船"圣马利亚号"(1492年)

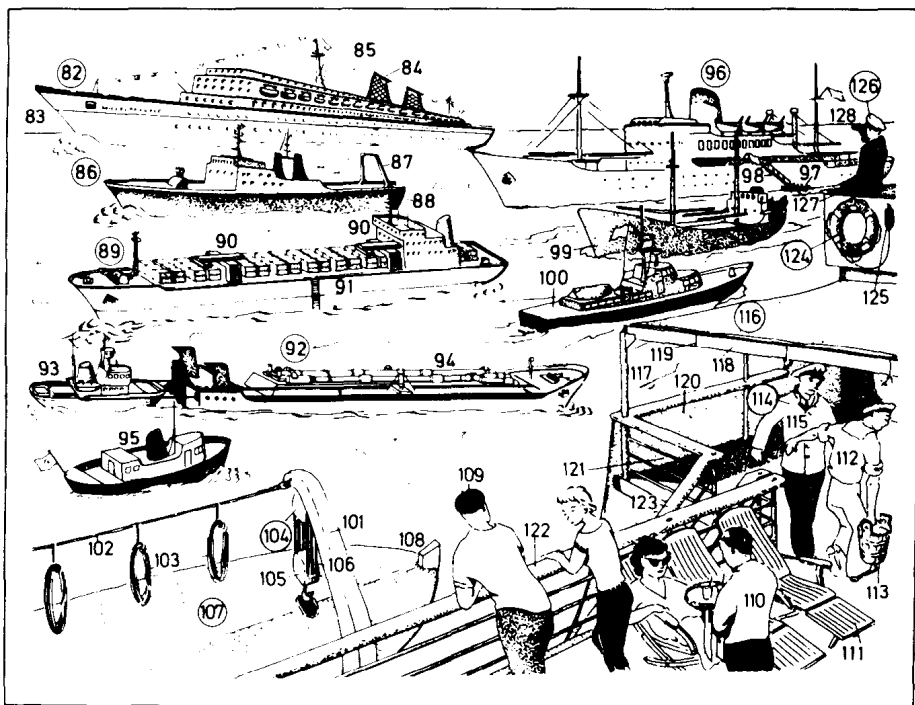




- 1 ULCC(ultra large crude carrier)of the "all-aft" type  
航机型超大型油船
- 2 foremast 前桅
- 3 catwalk with the pipes  
有管的窄道
- 4 fire gun(fire nozzle)  
灭火枪, 灭火喷嘴
- 5 deck crane  
甲板起重机
- 6 deckhouse with the bridge  
带船桥的甲板室
- 7 aft signal(signalling)and radar mast  
船尾信号和雷达桅
- 8 funnel 烟囱
- 9 nuclear research ship "Otto Hahn", a bulk carrier  
“郭图汉”号核能研究轮, 一种散装货轮
- 10 aft superstructure(engine room)  
后上层建筑(机舱)
- 11 cargo hatchway for bulk goods  
(bulk cargoes)  
散装货物舱口
- 12 bridge  
船桥
- 13 forecastle(fol'c'sle)  
船楼
- 14 stem 艏(柱)
- 15 seaside pleasure boat  
海滨游艇
- 16 dummy funnel  
假烟囱, 模拟烟囱
- 17 exhaust mast  
排气桅
- 18 rescue cruiser  
救生巡洋舰
- 19 helicopter platform(working deck)  
直升机平台(工作甲板)
- 20 rescue helicopter  
救生直升机
- 21 all-container ship  
全集装箱船
- 22 containers stowed on deck  
装置于甲板上的集装箱
- 23 cargo ship 货船
- 24-29 cargo gear(cargo-handling gear)  
货物装卸装置
- 24 bipod mast

- 双脚桅, 大字桅
- 25 jumbo derrick boom(heavy-lift derrick boom)  
重型吊杆
- 26 derrick boom(cargo boom)  
吊杆, 起重杆
- 27 tackle 滑车组
- 28 block 滑车
- 29 thrust bearing  
推力轴承
- 30 bow doors  
船门
- 31 stern loading door  
尾舱货门
- 32 offshore drilling rig supply vessel  
海上钻探补给船
- 33 compact superstructure  
紧凑的上层建筑
- 34 loading deck(working deck)  
载货甲板(工作甲板)
- 35 liquefied-gas tanker  
液化气运输船
- 36 spherical tank  
球型罐
- 37 navigational television receiver mast  
航海电视接收器桅
- 38 vent mast  
通风管桅
- 39 deckhouse  
甲板室
- 40 funnel 烟囱
- 41 ventilator 通风管
- 42 transom stern(transom)  
船尾梁
- 43 rudder blade(rudder)  
舵叶, 舵板
- 44 ship's propeller(ship's screw)  
船的推进器(螺旋桨)
- 45 bulbous bow  
球鼻形船首
- 46 steam trawler  
(蒸汽)拖网渔船
- 47 lightship (light vessel)  
灯塔船
- 48 lantern(characteristic light)  
信号灯
- 49 smack  
(有活鱼舱的)渔帆船
- 50 ice breaker

- 破冰船
- 51 steaming light mast  
(航行)汽灯桅
- 52 helicopter hangar  
直升机场
- 53 stern towing point, for gripping the bow of ships in tow  
船尾拖曳点, 用以扣住另一船首
- 54 roll-on-roll-off(ro-ro)trailer ferry  
(开上开下式)拖车渡轮, 滚装渡轮
- 55 stern port (stern opening)with ramp  
带坡道的船尾门
- 56 heavy vehicle lifts (Am. heavy vehicle elevators)  
重型车辆升降机
- 57 multi-purpose freighter  
多用途货船
- 58 ventilator-type samson (samson)post (ventilator-type king post)  
通风管式吊杆柱(通风管式主柱)
- 59 derrick boom(cargo boom, cargo gear, cargo-handling gear)  
吊杆(货物装卸设备)
- 60 derrick mast  
吊杆桅
- 61 deck crane  
甲板起重机
- 62 jumbo derrick boom(heavy-lift derrick boom)  
重型吊杆
- 63 cargo hatchway  
货舱口
- 64 semisubmersible drilling vessel  
半潜式钻探[钻井]船
- 65 floating vessel with machinery  
带轮机的浮船
- 66 drilling platform  
钻探[钻井]平台
- 67 derrick  
钻塔
- 68 cattleship(cattle vessel)  
家畜(运输)船, 牲口船
- 69 superstructure for transporting livestock  
运输家畜的上层建筑
- 70 fresh water tanks  
淡水柜
- 71 fuel tank  
燃油柜
- 72 dung tank  
粪便槽
- 73 fodder tanks  
饲料柜
- 74 train ferry[cross section]  
火车渡船[横剖面]
- 75 funnel  
烟囱
- 76 exhaust pipes  
排气管
- 77 mast  
桅
- 78 ship's lifeboat hanging at the davit  
吊在吊架上的救生艇
- 79 car deck  
汽车甲板
- 80 main deck(train deck)  
主甲板(火车甲板)
- 81 main engines  
主(发动)机



82 passenger liner (liner, ocean liner)

定期客轮(远洋客轮)

83 stern (艄(柱))

84 funnel with lattice casing

带格子壳[罩]的烟囱

85 flag dressing (rainbow dressing,

string of flags extending over mastheads, e.g., on the maiden voyage)  
成串的彩旗装饰(如,用于首次航行)

86 trawler, a factory ship

拖网渔船,一种工厂船

87 galleys

倒U型吊架,滑车架台

88 stern ramp

船尾引桥[滑道]

89 container ship

集装箱船

90 loading bridge (loading platform)

装卸桥(装卸平台)

91 sea ladder (jacob's ladder, rope ladder)

海上用梯(绳梯,软梯)

92 barge and push tug assembly

驳船和顶推船组合体

93 push tug

顶推(拖)船

94 tug-pushed dumb barge (tug-pushed lighter)

被顶推的无动力驳船

95 pilot boat

引水船

96 combined cargo and passenger liner

定期客货轮[船]

97 passengers disembarking by boat

用小船载客上岸

98 accommodation ladder

舷梯

99 coaster (coasting vessel)

沿[近]海船

100 customs or police launch

海关或公安艇

101-128 excursion steamer

(pleasure steamer)

旅游汽船

101-106 lifeboat launching gear

救生艇下水装置

101 davit

吊架,吊柱

102 wire rope span

顶跨钢索

103 lifeline

救生索

104 tackle

滑车组

105 block

滑车

106 fall 吊索

107 ship's lifeboat (ship's boat)

covered with tarpaulin

覆盖防水布罩的船载救生艇

108 stem

船(柱)

109 passenger

旅客

110 steward

服务员

111 deck-chair

甲板躺椅

112 deck hand

水手

113 deck bucket

甲板水桶

114 boatswain (bo's'n, bo'sun,

bosun)

水手长

115 tunic 短上衣

116 awning

(甲板上的)遮篷,天篷

117 stanchion

支柱

118 ridge rope (jackstay)

天[遮]篷索

119 lashing

系索

120 bulwark

舷墙

121 guard rail

护栏

122 handrail (top rail)

扶手栏杆

123 companion ladder

(companionway)

升降梯[口]

124 lifebelt (lifebuoy)

救生带(救生圈)

125 lifebuoy light (lifebelt light,

signal light)

救生圈灯(救生带灯,信号灯)

126 officer of the watch

(watchkeeper)

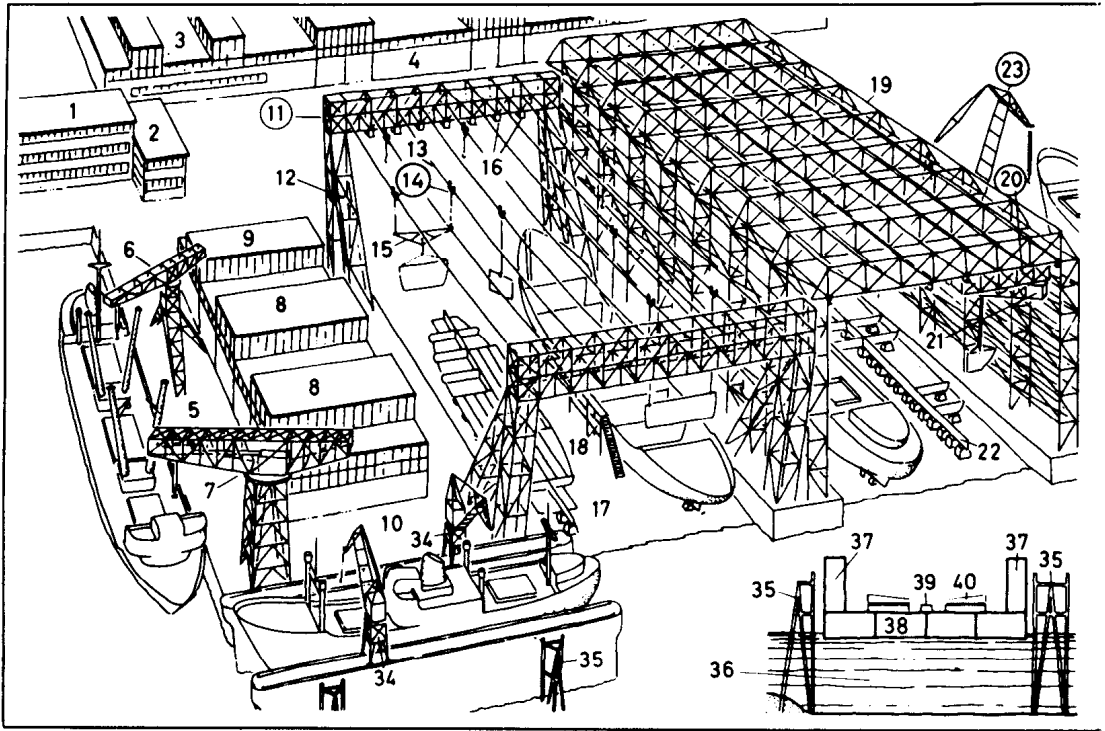
值班员

127 reefer (Am. pea jacket)

双排扣厚呢上衣

128 binoculars

双筒望远镜

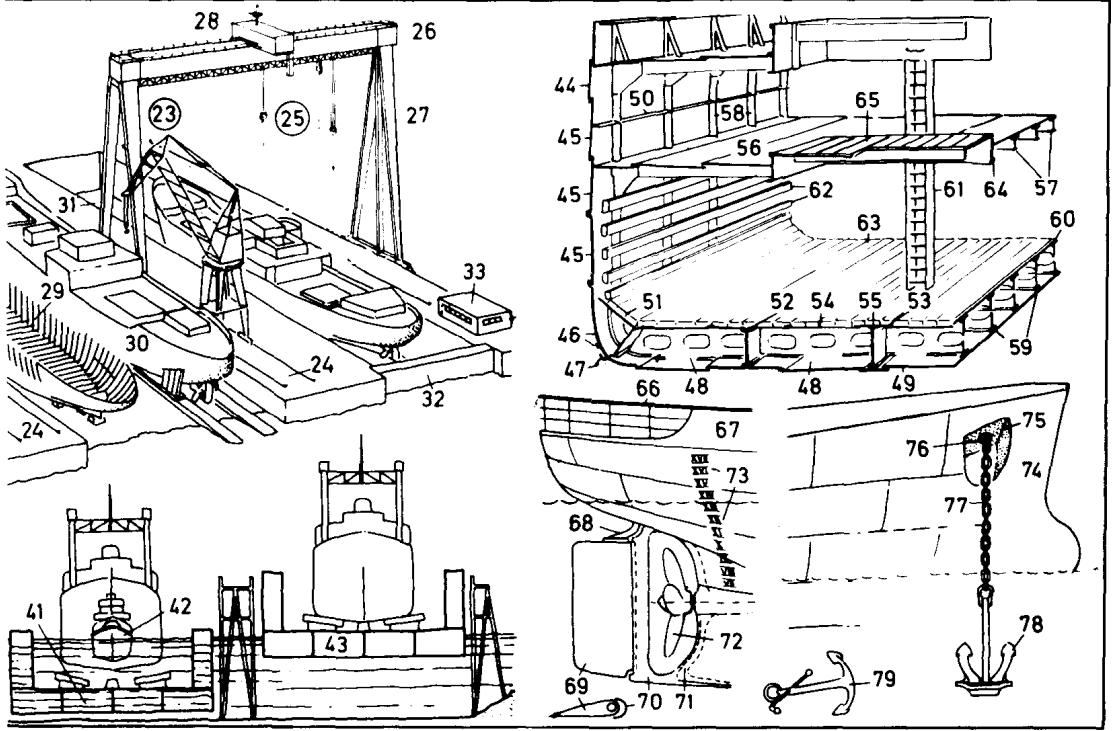


- 1-43 shipyard (shipbuilding yard, dockyard, Am. navy yard) 造船厂
- 1 administrative offices 管理处, 行政部门
- 2 ship-drawing office 船舶设计室(绘图室)
- 3-4 shipbuilding sheds 造船工场
- 3 mould (Am. mold) loft 放样间
- 4 erection shop 建造车间
- 5-9 fitting-out quay 装配码头
- 5 quay 码头
- 6 tripod crane 三角起重机
- 7 hammer-headed crane 塔式起重机
- 8 engineering workshop 轮机修间
- 9 boiler shop 锅炉间
- 10 repair quay 修理码头
- 11-26 slipways (slips, building berths, building slips, stocks) (造)船台(滑道)
- 11-18 cable crane berth, a slipway (building berth) 缆索起重机船台, 一种(造)船台
- 11 slipway portal 船台门架
- 12 bridge support 桥支架

- 13 crane cable 起重机绳索
- 14 crab (jenny) 移动式吊车
- 15 cross piece 过梁, 横构件
- 16 crane driver's cabin (crane driver's cage) 起重机驾驶室
- 17 slipway floor 船台底板
- 18 staging, a scaffold 台架, 一种脚手架
- 19-21 frame slipway 构架式船台
- 19 slipway frame 船台架
- 20 overhead travelling (Am. traveling) crane (gantry crane) 高架式移动起重机
- 21 slewing crab 旋转式起重机(旋转吊车)
- 22 keel in position 就位的龙骨
- 23 luffing jib crane, a slipway crane 悬臂式起重机, 一种船台起重机
- 24 crane rails (crane track) 吊车[起重机]轨道
- 25 gantry crane 高架式移动起重机
- 26 gantry (bridge) 起重机台架
- 27 trestles (supports) 架柱(支柱)
- 28 crab (jenny) 移动式吊车
- 29 hull frames in position

- 在位的船体构架
- 30 ship under construction 建造中的船
- 31-33 dry dock 干船坞
- 31 dock floor (dock bottom) 坞底
- 32 dock gates (caisson) 坞门
- 33 pumping station (power house) 泵站(动力室)
- 34-43 floating dock (pontoon dock) 浮坞(驳船坞)
- 34 dock crane (dockside crane), a jib crane 船坞起重机, 悬臂式起重机
- 35 fender pile 护舷桩
- 36-43 working of docks 船坞作业
- 36 dock basin 船渠
- 37-38 dock structure 船坞结构
- 37 side tank (side wall) 侧舱(侧壁)
- 38 bottom tank (bottom pontoon) 底舱(下浮箱)
- 39 keel block 龙骨墩
- 40 bilge block (bilge shore, side support) 舷墩(舷部墩柱, 边墩柱)
- 41-43 docking a ship 船只进坞

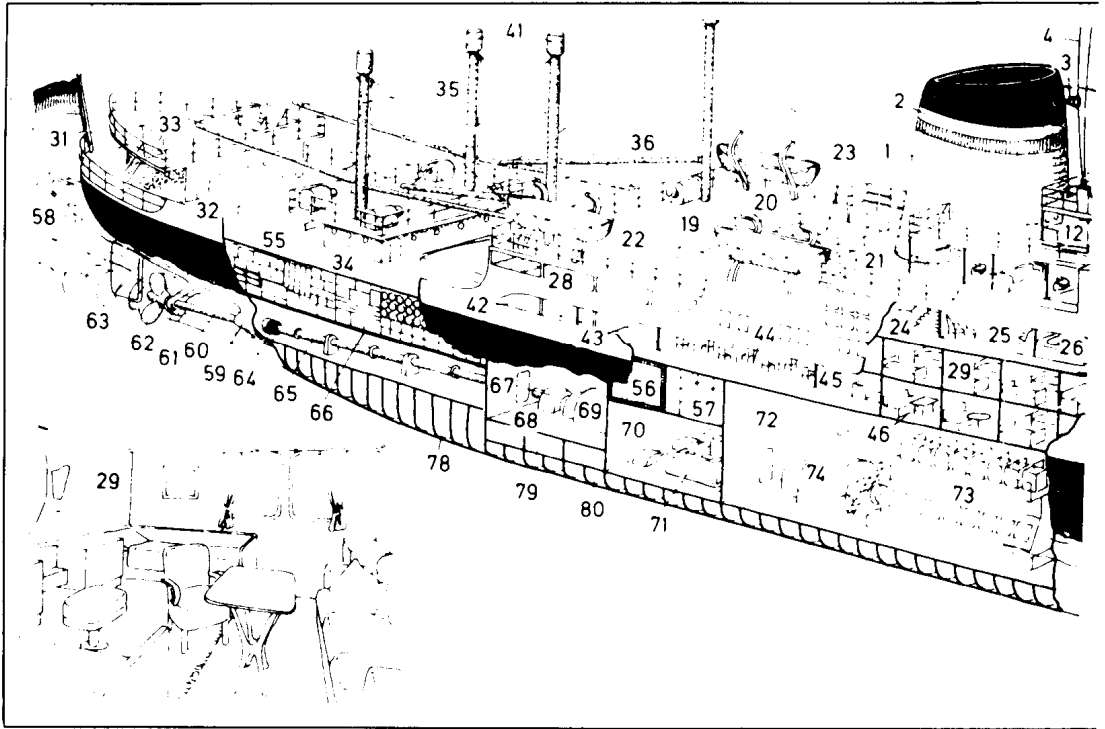




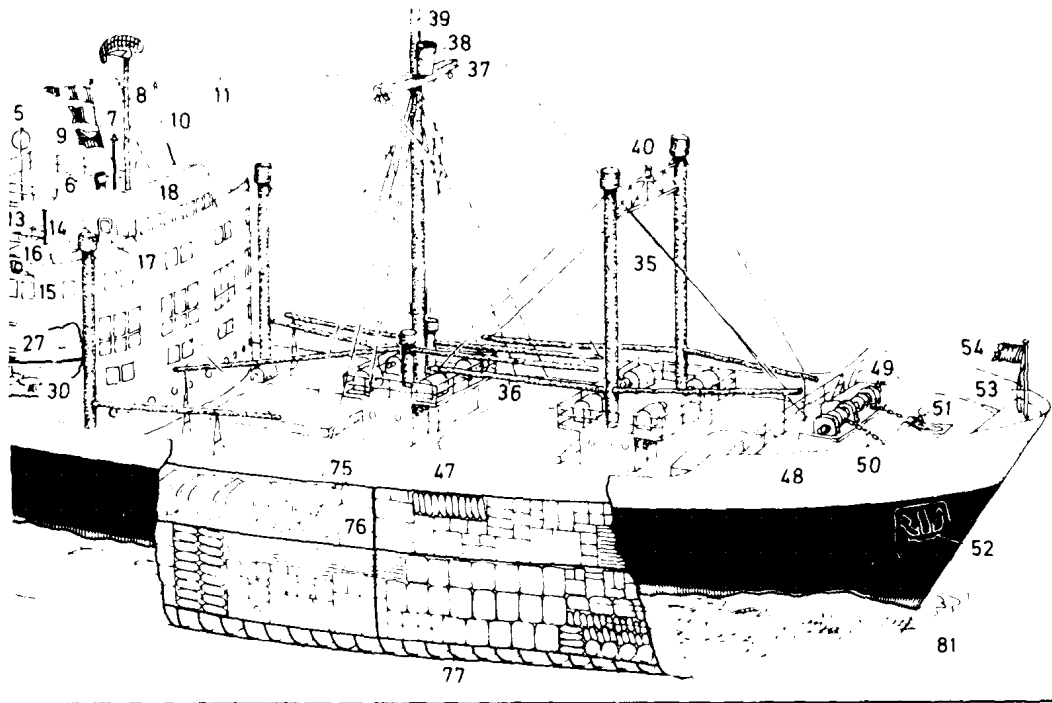
- 41 flooded floating dock  
注水浮坞
- 42 tug towing the ship  
拖曳船
- 43 emptied (pumped-out) dock  
空船[浮]坞
- 44-61 structural parts of the ship  
船体结构部件
- 44-56 longitudinal structure  
纵向结构
- 44-49 shell (shell plating, skin)  
船外壳(船壳板)
- 44 sheer strake  
舷顶列板
- 45 side strake  
舷侧列板
- 46 bilge strake  
舷部列板
- 47 bilge keel  
舷龙骨
- 48 bottom plating  
船底列板
- 49 flat plate keel (keel plate)  
平板龙骨(龙骨板)
- 50 stringer (side stringer)  
(舷侧)纵桁
- 51 tank margin plate  
舱缘板, 内底边板
- 52 longitudinal side girder  
边纵桁, 侧纵梁
- 53 centre (Am. center) plate girder  
(centre girder, kelson, keelson, vertical keel)  
中心板纵梁(中心纵梁, 内龙骨, 垂直龙骨)

- 54 tank top plating (tank top, inner bottom plating)  
重底顶板, 柜舱顶板(舱顶, 内舱底板)
- 55 centre (Am. center) strake  
中心(线)列板
- 56 deck plating  
钢甲板
- 57 deck beam  
甲板梁
- 58 frame (rib)  
肋骨架
- 59 floor plate  
底板, 肋板
- 60 cellular double bottom  
框格式双重底
- 61 hold pillar (pillar)  
舱(支)柱
- 62, 63 dunnage  
垫(货)材
- 62 side battens (side ceiling, spar ceiling)  
舱侧条(舱侧垫材, 舱壁护条)
- 63 ceiling (floor ceiling)  
舱底板(舱底垫材)
- 64-65 hatchway  
舱口
- 64 hatch coaming  
舱口围板
- 65 hatch cover (hatchboard)  
舱口盖(板)
- 66-72 stern  
船尾(部)
- 66 guard rail  
护栏
- 67 bulwark

- 舷墙
- 68 rudder stock  
舵杆
- 69-70 Oertz rudder  
欧兹舵(流线型绞链舵)
- 69 rudder blade (rudder)  
舵面, 舵叶
- 70-71 stern frame  
船尾(框)架
- 70 rudder post  
承舵柱
- 71 propeller post (screw post)  
推进器柱(螺旋桨柱)
- 72 ship's propeller (ship's screw)  
推进器, 螺旋桨
- 73 draught (draft) marks  
吃水标志
- 74-79 bow  
船首(部)
- 74 stem, a bulbous stem (bulbous bow)  
船首柱, 一种球鼻型船首
- 75 hawse  
锚链孔
- 76 hawse pipe  
锚链筒
- 77 anchor cable (chain cable)  
锚链(链索)
- 78 stockless anchor (patent anchor)  
无杆锚
- 79 stocked anchor  
有杆锚



- |  |   |   |
|--|---|---|
| <p>1-71 combined cargo and passenger ship[of the older type]<br/>(老式的)客货船</p> <p>1 funnel<br/>烟囱</p> <p>2 funnel marking<br/>烟囱(识别)标志</p> <p>3 siren(fog horn)<br/>汽笛(雾笛)</p> <p>4-11 compass platform (compass bridge, compass flat, monkey bridge)<br/>罗经台(罗经船桥)</p> <p>4 antenna lead-in(antenna downlead)<br/>天线引入线</p> <p>5 radio direction finder(RDF) antenna(direction finder antenna, rotatable loop antenna, aural null loop antenna)<br/>无线电测向仪天线(可旋转的环状天线)</p> <p>6 magnetic compass (mariner's compass)<br/>磁罗经(船用罗经)</p> <p>7 morse lamp(signalling, Am. signalling, lamp)<br/>信号灯</p> <p>8 radar antenna(radar scanner)<br/>雷达天线</p> <p>9 code flag signal<br/>信号旗(信号)</p> <p>10 code flag halyards</p> | <p>信号旗(升降)索</p> <p>11 triatic stay(signal stay)<br/>水平撑杆(信号撑杆)</p> <p>12-18 bridge deck(bridge)<br/>桥楼(甲板)</p> <p>12 radio room<br/>无线电室(报务室)</p> <p>13 captain's cabin<br/>船长室</p> <p>14 navigating bridge<br/>驾驶台, 驾驶桥楼</p> <p>15 starboard sidelight[green; port sidelight, red]<br/>右舷灯(绿)(左舷灯(红))</p> <p>16 wing of bridge<br/>桥楼翼台, 驾驶室翼楼</p> <p>17 shelter(weather cloth, dodger)<br/>遮蔽物(挡雨布, 防雨布)</p> <p>18 wheelhouse<br/>舵轮室, 驾驶室</p> <p>19-21 boat deck<br/>小艇甲板</p> <p>19 ship's lifeboat<br/>救生艇</p> <p>20 davit<br/>吊(艇)柱[架]</p> <p>21 officer's cabin<br/>高级船员室</p> <p>22-27 promenade deck<br/>散步甲板</p> <p>22 sun deck(lido deck)<br/>日光甲板(游泳池甲板)</p> <p>23 swimming pool<br/>游泳池</p> <p>24 companion ladder</p> | <p>(companionway)<br/>升降(口)梯</p> <p>25 library(ship's library)<br/>图书室</p> <p>26 lounge<br/>休息室</p> <p>27 promenade<br/>散步甲板</p> <p>28-30 A-deck<br/>A 甲板</p> <p>28 semi-enclosed deck space<br/>半遮式甲板空间</p> <p>29 double-berth cabin, a cabin<br/>双铺[双人]房舱</p> <p>30 de luxe cabin<br/>豪华舱(特等舱)</p> <p>31 ensign staff<br/>船尾旗杆</p> <p>32-42 B-deck (main deck)<br/>B 甲板(主甲板)</p> <p>32 after deck<br/>后甲板</p> <p>33 poop<br/>尾楼</p> <p>34 deckhouse<br/>甲板室</p> <p>35 samson (sampson) post (king post)<br/>吊杆柱</p> |
|--|---|---|

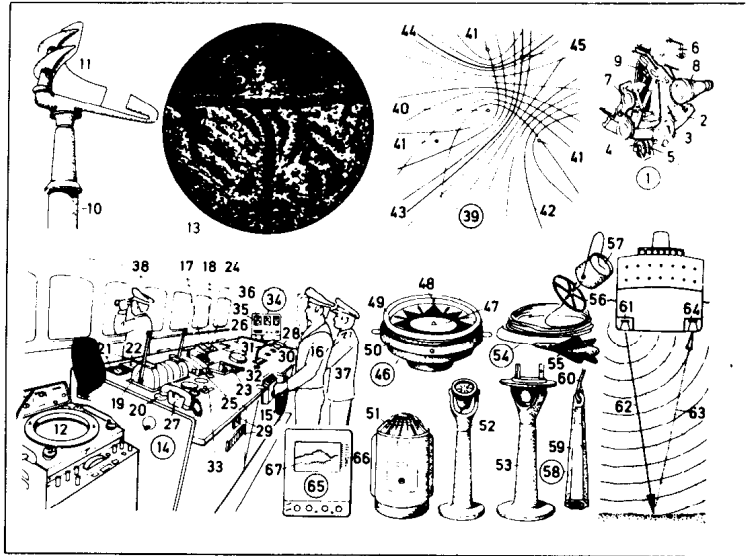


- 36 derrick boom(cargo boom)  
吊杆(起重杆)
- 37 crosstrees(spreader)  
桅顶横杆
- 38 crow's nest  
桅上了望台
- 39 topmast  
中桅
- 40 forward steaming light  
船首(航行)灯
- 41 ventilator lead  
通风筒(入口)
- 42 galley(caboose,cookroom,  
ship's kitchen)  
厨房
- 43 ship's pantry  
配膳室
- 44 dining room  
餐厅
- 45 purser's office  
事务长室
- 46 single-berth cabin  
单人(客)舱
- 47 foredeck  
前甲板
- 48 forecandle(fo'c'sle)  
(船)首楼
- 49-51 ground tackle  
锚具
- 49 windlass  
起锚机
- 50 anchor cable (chain cable)  
锚链
- 51 compressor (chain compressor)  
(链式)压缩机

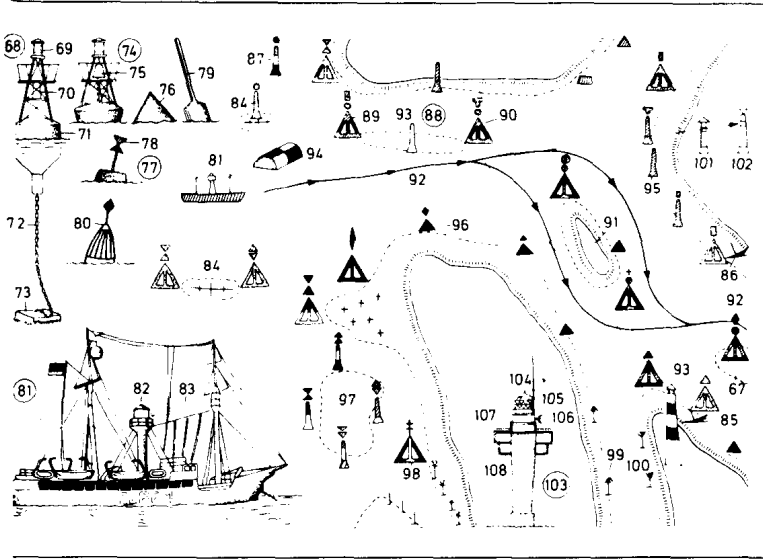
- 52 anchor  
锚
- 53 jackstaff  
船首旗杆
- 54 jack  
船首旗
- 55 after holds  
后舱
- 56 cold storage room(insulated  
hold)  
冷藏室(隔热舱)
- 57 store room  
储藏室
- 58 wake  
尾流
- 59 shell bossing(shaft bossing)  
尾轴毂
- 60 tail shaft(tail end shaft)  
尾轴
- 61 shaft strut(strut,spectacle  
frame,propeller strut,propeller  
bracket)  
尾轴(支)架(双环架、推进器架)
- 62 three-blade ship's propeller  
(ship's screw)  
(船用)三叶螺旋桨
- 63 rudder blade(rudder)  
舵面,舵叶
- 64 stuffing box  
填料函
- 65 propeller shaft  
螺旋桨轴
- 66 shaft alley(shaft tunnel)  
轴道
- 67 thrust block

- 推力轴承
- 68-74 diesel-electric drive  
柴油机-电力推进[驱动]
- 68 electric engine room  
电机[引擎]房[舱]
- 69 electric motor  
电(动)机
- 70 auxiliary engine room  
辅机房[舱]
- 71 auxiliary engines  
辅机
- 72 main engine room  
主机房[舱]
- 73 main engine,a diesel engine  
主机,一种柴油发动机
- 74 generator 发电机
- 75 forward holds  
前舱
- 76 tween deck  
甲板间
- 77 cargo 货物
- 78 ballast tank(deep tank)for  
water ballast  
压载水舱
- 79 fresh water tank  
淡水舱
- 80 fuel tank 燃油舱
- 81 bow wave  
(船)首波

- 1 sextant  
六分仪
- 2 graduated arc  
刻[分]度弧
- 3 index bar(index arm)  
指示棒
- 4 decimal micrometer  
十进位测微计
- 5 vernier  
游标
- 6 index mirror  
指示镜
- 7 horizon glass(horizon mirror)  
水平镜
- 8 telescope  
望远镜
- 9 grip(handgrip)  
手柄
- 10-13 radar equipment(radar apparatus)  
雷达设备[装置]
- 10 radar pedestal  
雷达支座
- 11 revolving radar reflector  
旋转式雷达反射器
- 12 radar display unit(radar screen)  
雷达显示装置(雷达屏幕)
- 13 radar image(radar picture)  
雷达图像
- 14-38 wheelhouse  
驾驶室
- 14 steering and control position  
操舵和控制室
- 15 ship's wheel for controlling the rudder mechanism  
控制舵机的舵轮
- 16 helmsman(Am. wheelsman)  
舵手
- 17 rudder angle indicator  
舵角指示器
- 18 automatic pilot(autopilot)  
自动驾驶仪,自动舵
- 19 control lever for the variable-pitch propeller(reversible propeller, feathering propeller, feathering screw)  
变距螺旋桨(可逆向的螺旋桨)的控制[操纵]杆
- 20 propeller pitch indicator  
螺旋桨螺距指示器
- 21 main engine revolution indicator  
主(发动)机转速指示器
- 22 ship's speedometer(log)  
船速计(计程仪)
- 23 control switch for bow thruster(bow-maneuvring, Am. maneuvering, propeller)  
船首转向推进器控制开关
- 24 echo recorder(depth recorder, echograph)  
回声记录器(深度记录器)
- 25 engine telegraph(engine order telegraph)  
机舱传令钟
- 26 controls for the antirolling system(for the stabilizers)  
抗摆[消摆]系统控制装置
- 27 local-battery telephone  
本机[自给]电池电话
- 28 shipping traffic radio telephone  
航运交通无线电话
- 29 navigation light indicator panel(running light indicator panel)



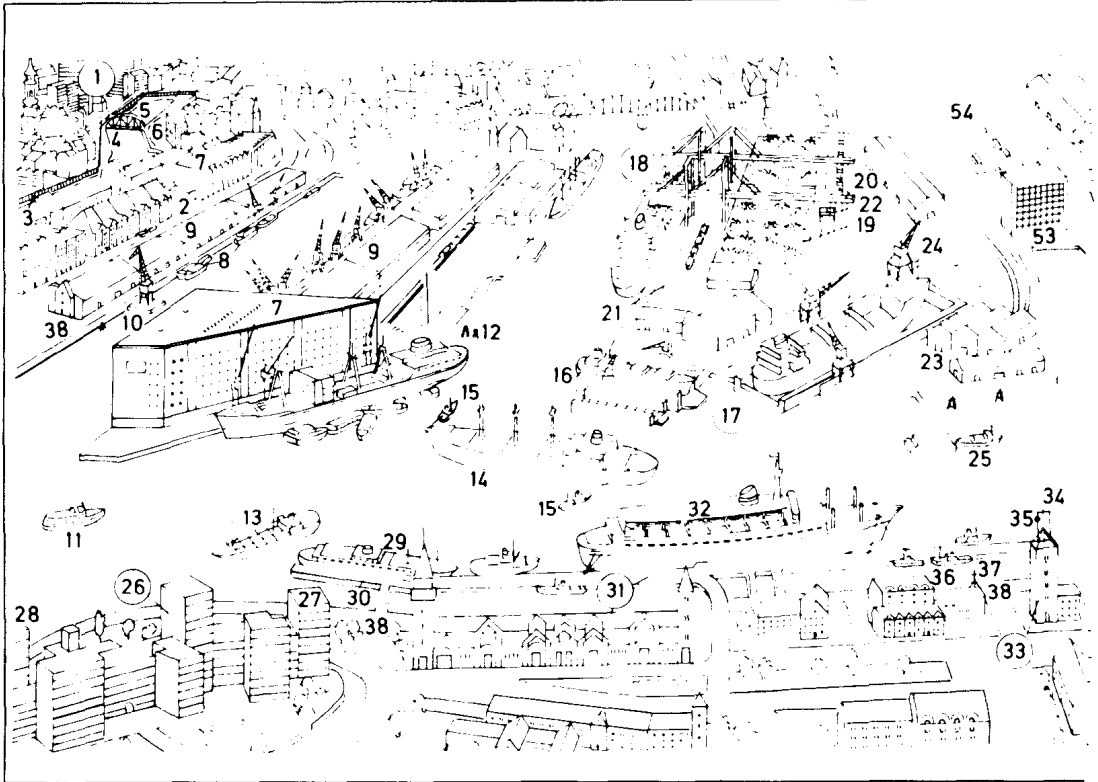
- 航海灯指示盘[板]
- 30 microphone for ship's address system  
船行位置呼叫系统用传声器
- 31 gyro compass(gyroscopic compass), a compass repeater  
回转罗盘,一种罗盘重复[复示]器
- 32 detector indicator unit for the ship's siren(ship's fog horn)  
雾笛控制按钮
- 33 main engine overload indicator  
主机超载[过载]指示器
- 34 detector indicator unit for fixing the ship's position  
测定船位置的探测显示装置
- 35 rough focusing indicator  
粗焦距指示器
- 36 fine focusing indicator  
微焦距指示器
- 37 navigating officer  
航海驾驶员
- 38 captain 船长
- 39 Decca navigation system  
台卡导航系统
- 40 master station  
主台
- 41 slave station 副台
- 42 null hyperbola  
零(值)双曲线
- 43 hyperbolic position line 1  
双曲线的位置线 1
- 44 hyperbolic position line 2  
双曲线的位置线 2
- 45 position(fix, ship fix)  
船位(定位)
- 46-53 compasses  
罗经
- 46 liquid compass(fluid compass, spirit compass, wet compass), a magnetic compass  
充液罗经,一种磁罗经
- 47 compass card  
罗经面,罗经标度盘
- 48 lubber's line(lubber's mark, lubber's point)  
艏向刻线
- 49 compass bowl  
罗经碗[盆]
- 50 gimbal ring  
平衡环,常平环
- 51-53 gyro compass(gyroscopic compass, gyro compass unit)  
回转罗经
- 51 master compass(master gyro compass)  
主罗经
- 52 compass repeater(gyro repeater)  
罗经复示器
- 53 compass repeater with pelorus  
带刻度盘的罗经复示器
- 54 patent log(screw log, mechanical log, towing log, taffrail log, speedometer)  
计程仪(螺旋计程仪,机械计程仪,曳航计程仪,船尾计程仪)
- 55 rotator  
转子,旋转器
- 56 governor  
调速器
- 57 log clock  
计程仪钟
- 58-67 leads  
测深锤
- 58 hand lead  
手测深锤
- 59 lead(lead sinker)  
测铅(吊锤)
- 60 leadline  
测深绳
- 61-67 echo sounder(echo sounding machine)  
回声测深机
- 61 sound transmitter  
声波发射器
- 62 sound wave(sound impulse)  
声波
- 63 echo(sound echo, echo signal)  
回声(回声信号)



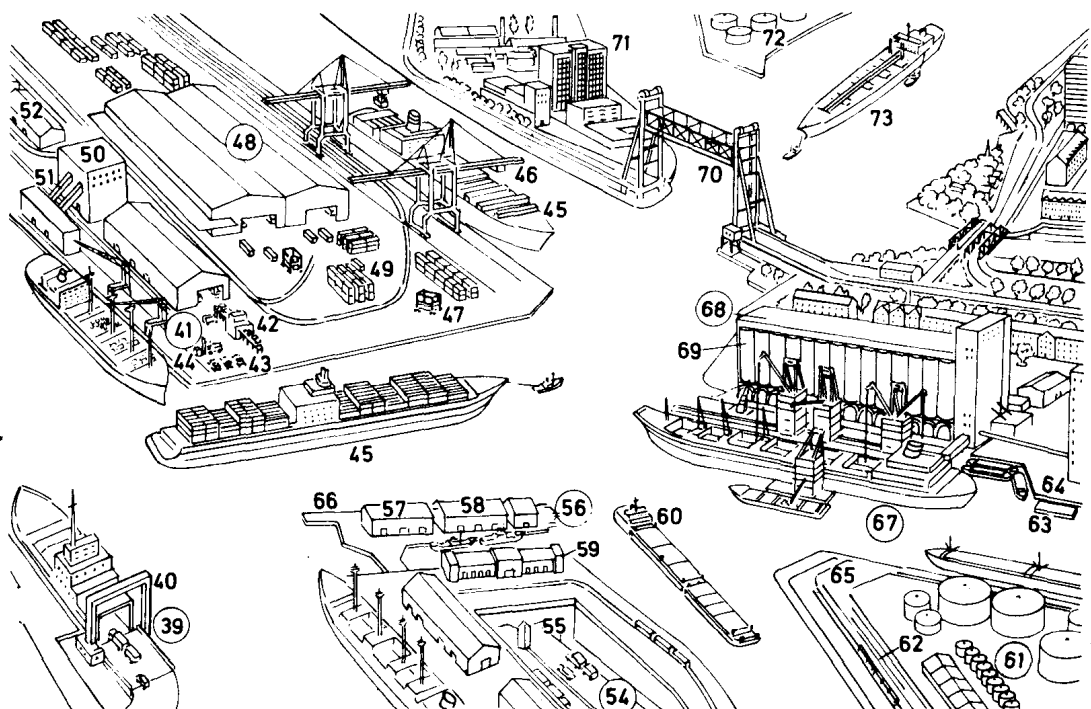
- 64 echo receiver (hydrophone)  
回声接收机(水听器)
- 65 echograph (echo sounding machine recorder)  
回声记录器(回声测深自动记录仪)
- 66 depth scale  
深度标尺
- 67 echogram (depth recording, depth reading)  
回声测深图表
- 68-108 sea marks (floating navigational marks) for buoyage and lighting systems  
海上的浮标和灯标系统
- 68-83 fairway marks (channel marks)  
航道标志
- 68 light and whistle buoy  
灯光和鸣笛浮标
- 69 light (warning light)  
灯光(警示灯)
- 70 whistle  
浮标
- 71 buoy  
浮标
- 72 mooring chain  
系(船)链
- 73 sinker (mooring sinker)  
吊锤(系泊水砣)
- 74 light and bell buoy  
灯光和铃响浮标
- 75 bell  
铃
- 76 conical buoy  
锥形浮标
- 77 can buoy  
罐形浮标
- 78 topmark  
顶标, 标头
- 79 spar buoy  
柱形浮标
- 80 topmark buoy  
顶标[标头]浮标
- 81 lightship (light vessel)  
灯船

- 82 lantern mast (lantern tower)  
灯塔
- 83 beam of light  
光束
- 84-102 fairway markings (channel markings)  
航道标志
- 84 wreck (green buoy)  
沉船(绿色浮标)
- 85 wreck to starboard  
右舷沉船标志
- 86 wreck to port  
左舷沉船标志
- 87 shoals (shallows, shallow water, Am. flats)  
浅滩
- 88 middle ground to port  
左舷中洲标识
- 89 division (bifurcation) [beginning of the middle ground; topmark: red cylinder above red ball]  
航道分岔处[航道中洲的始端; 顶标: 红球上红色圆筒]
- 90 convergence (confluence) [end of the middle ground; topmark: red St. Antony's cross above red ball]  
航道汇合标志[中洲终端; 顶标: 红球上红色圣安东尼十字架]
- 91 middle ground  
中洲
- 92 main fairway (main navigable channel)  
主航道
- 93 secondary fairway (secondary navigable channel)  
副航道
- 94 can buoy  
罐形浮标
- 95 port hand buoys (port hand marks) [red]  
左舷侧浮标(红色)

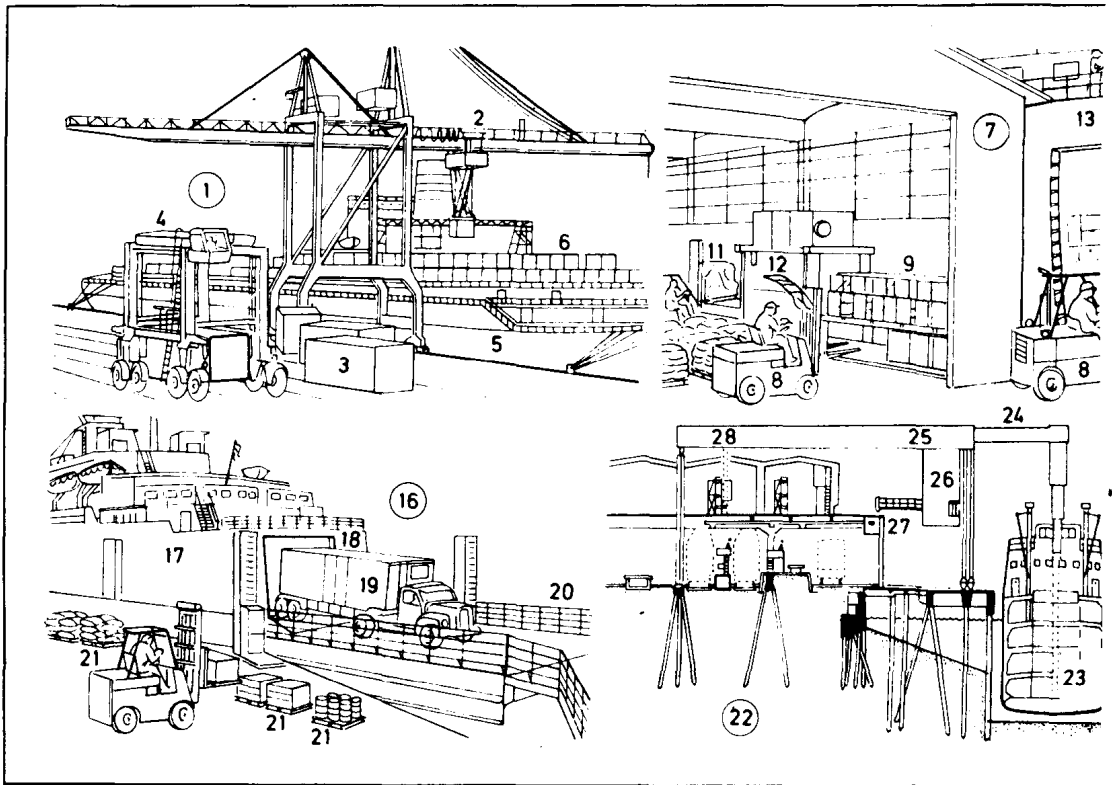
- 96 starboard hand buoys (starboard hand marks) [black]  
右舷侧浮标(黑色)
- 97 shoals (shallows, shallow water, Am. flats) outside the fairway  
航道之外的浅滩
- 98 middle of the fairway (mid-channel)  
航道中央标识, 航道中心线
- 99 starboard markers [inverted broom]  
右舷标识[倒扫帚形]
- 100 port markers [upward-pointing broom]  
左舷标识[正扫帚形]
- 101-102 range lights (leading lights)  
导航灯
- 101 lower range light (lower leading light)  
低导航灯
- 102 higher range light (higher leading light)  
高导航灯
- 103 lighthouse  
灯塔
- 104 radar antenna (radar scanner)  
雷达天线
- 105 lantern (characteristic light)  
灯室
- 106 radio direction finder (RDF) antenna  
无线电测向器天线
- 107 machinery and observation platform (machinery and observation deck)  
机械装置和瞭望平台
- 108 living quarters  
住舱, 生活区



- |   |   |   |
|---|---|---|
| 1 dock area<br>码头区, 港区  | 15 tug<br>拖船                                    | 31 passenger terminal<br>旅客码头   |
| 2 free port (foreign trade zone)<br>自由港 (对外贸易区)   | 16 floating dock (pontoon dock)<br>浮船坞          | 32 liner (passenger liner, ocean liner)<br>定期客轮 (远洋客轮)                    |
| 3 free zone frontier (free zone enclosure)<br>港区边界  | 17 dry dock<br>干船坞                              | 33 meteorological office, a weather station<br>气象台, 气象站                   |
| 4 customs barrier<br>海关关卡   | 18 coal wharf<br>煤码头                            | 34 signal mast (signalling mast)<br>信号桅                                   |
| 5 customs entrance<br>海关入口  | 19 coal bunker<br>煤仓                            | 35 storm signal<br>风暴信号   |
| 6 port custom house<br>港口海关   | 20 transporter loading bridge<br>装卸运货的桥式吊车      | 36 port administration offices<br>港口管理机关                                  |
| 7 entrepot<br>仓库, 堆栈  | 21 quayside railway<br>码头区铁路                    | 37 tide level indicator<br>潮汐水位指示器  |
| 8 barge (dumb barge, lighter)<br>驳船   | 22 weighing bunker<br>过磅煤斗                      | 38 quayside road (quayside roadway)<br>码头区马路                              |
| 9 break-bulk cargo transit shed (general cargo transit shed, package cargo transit shed)<br>散装货堆栈 | 23 warehouse<br>仓库, 货栈                          | 39 roll-on roll-off (ro-ro) system (roll-on roll-off operation)<br>水平装卸方式 |
| 10 floating crane<br>水上起重机, 浮吊  | 24 quayside crane<br>码头边起重机                     | 40 gantry<br>门式起重机的龙门架, 起重台架  |
| 11 harbour (Am. harbor) ferry (ferryboat)<br>港口渡船   | 25 launch and lighter<br>汽艇和驳船                  | 41 truck-to-truck system (truck-to-truck operation)<br>车对车装卸方式            |
| 12 fender (dolphin)<br>系船柱  | 26 port hospital<br>港口医院                        | 42 foil-wrapped unit loads<br>金属箔包装的单位货物                                  |
| 13 bunkering boat<br>燃料船, 油船  | 27 quarantine wing<br>检疫所                       | 43 pallets<br>货盘, 货板  |
| 14 break-bulk carrier (general cargo ship)  | 28 Institute of Tropical Medicine<br>热带医学研究所    |   |
|   | 29 excursion steamer (pleasure steamer)<br>游览汽轮 |   |
|   | 30 jetty  |   |



- |   |   |
|---|---|
| 44 forklift truck (fork truck, forklift)<br>铲车    | 58 auction room<br>拍卖室                            |
| 45 container ship<br>集装箱船                         | 59 fish-canning factory<br>鱼罐头工厂                  |
| 46 transporter container-loading bridge<br>集装箱装卸桥 | 60 push tow<br>顶推(拖)船                             |
| 47 container carrier truck<br>集装箱运输卡车             | 61 tank farm<br>油库                                |
| 48 container terminal (container berth)<br>集装箱码头  | 62 railway siding<br>铁路侧线                         |
| 49 unit load<br>单位荷载                              | 63 landing pontoon (landing stage)<br>浮码头(靠岸平台)   |
| 50 cold store<br>冷藏库                              | 64 quay<br>码头                                     |
| 51 conveyor belt (conveyor)<br>运输机皮带, 传送带         | 65 breakwater (mole)<br>防波堤                       |
| 52 fruit storage shed (fruit warehouse)<br>水果仓库   | 66 pier (jetty), a quay extension<br>突码头, 码头的延伸部分 |
| 53 office building<br>办公大楼                        | 67 bulk carrier<br>散装货船                           |
| 54 urban motorway (Am. freeway)<br>市区高速公路         | 68 silo<br>散装仓库                                   |
| 55 harbour (Am. harbor) tunnels<br>港口隧道           | 69 silo cylinder<br>散装仓库圆筒                        |
| 56 fish dock<br>渔船码头                              | 70 lift bridge<br>升降桥                             |
| 57 fish market<br>鱼市                              | 71 industrial plant<br>工业性工厂[场]                   |
|   | 72 storage tanks<br>贮油罐[柜]                        |
|   | 73 tanker<br>油轮, 油船                               |

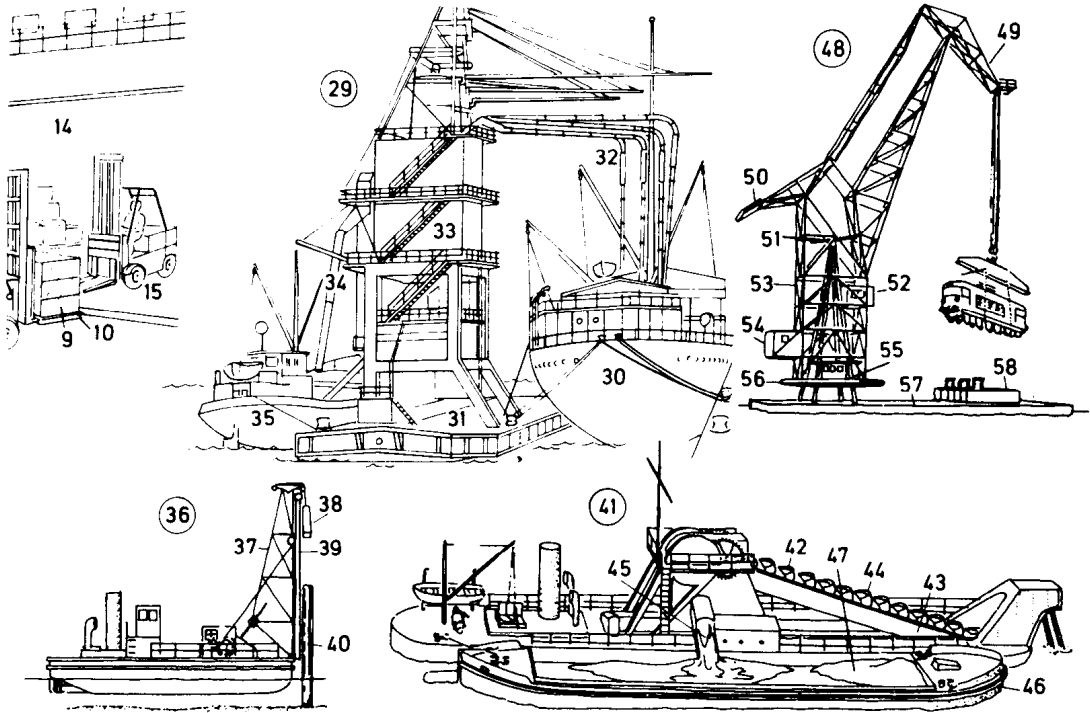


- 1 container terminal (container berth), a modern cargo-handling berth  
集装箱码头, 一种新式的货物装货码头
- 2 transporter container-loading bridge (loading bridge); *sim.*: transtainer crane (transtainer)  
集装箱桥式吊车; 类似: 移动式集装箱起重机
- 3 container  
集装箱
- 4 truck (carrier)  
载重汽车, 卡车
- 5 all-container ship  
全集装箱船
- 6 containers stowed on deck  
堆在甲板上的集装箱
- 7 truck-to-truck handling (horizontal cargo handling with pallets)  
车对车搬运(具垫架的水平货物搬运)
- 8 forklift truck (fork truck, forklift)  
铲车
- 9 unitized foil-wrapped load (unit load)  
成组捆箔包装货物(成组货件)
- 10 flat pallet, a standard pallet  
平货盘[板], 标准货盘[板]
- 11 unitized break-bulk cargo  
成组杂货
- 12 heat sealing machine

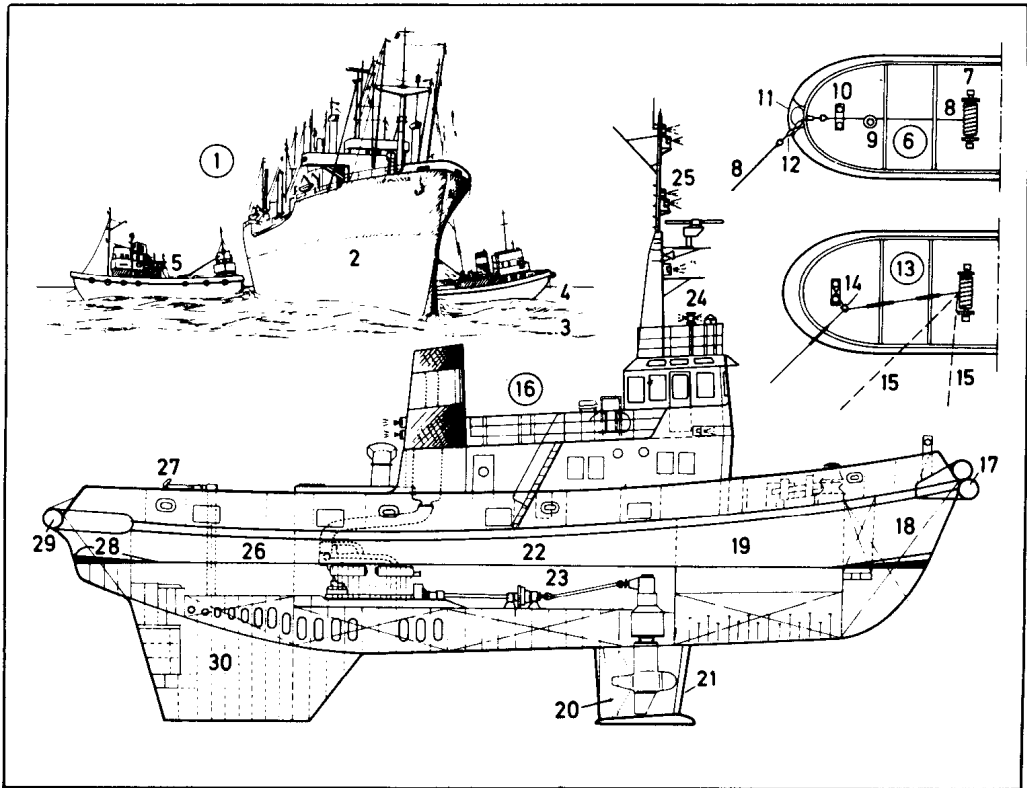
- 热封焊机
- 13 break-bulk carrier (general cargo ship)  
散装货物运输船(杂货船)
- 14 cargo hatchway  
货舱口
- 15 receiving truck on board ship  
船上的接货卡车
- 16 multi-purpose terminal  
多用途(卸货)码头
- 17 roll-on roll-off ship (ro-ro-ship)  
水平装卸船
- 18 stern port (stern opening)  
船尾装卸门
- 19 driven load, a lorry (Am. truck)  
载货卡车
- 20 ro-ro depot  
水平装卸的货仓
- 21 unitized load (unitized package)  
单位化货物
- 22 banana-handling terminal [section]  
香蕉型装卸码头(剖面)
- 23 seaward tumbler  
向海的转筒
- 24 jib  
悬臂, 摇臂
- 25 elevator bridge  
升降桥(楼)
- 26 chain sling (勾环)吊链
- 27 lighting station  
照明站

- 28 shore-side tumbler for loading trains and lorries (Am. trucks)  
列车和卡车载用的海岸转筒
- 29 bulk cargo handling  
散装货物的装卸
- 30 bulk carrier  
散装货船
- 31 floating bulk-cargo elevator  
浮式散装货升降机
- 32 suction pipes  
吸入管
- 33 receiver  
接收器
- 34 delivery pipe  
排出管
- 35 bulk transporter barge  
散装货物运输驳船
- 36 floating pile driver  
浮式打桩机
- 37 pile driver frame  
打桩机架
- 38 pile hammer  
打桩锤
- 39 driving guide rail  
驱动导轨
- 40 pile  
桩
- 41 bucket dredger, a dredger  
斗式挖泥船, 一种挖泥船
- 42 bucket chain  
斗斗链
- 43 bucket ladder  
斗斗梯

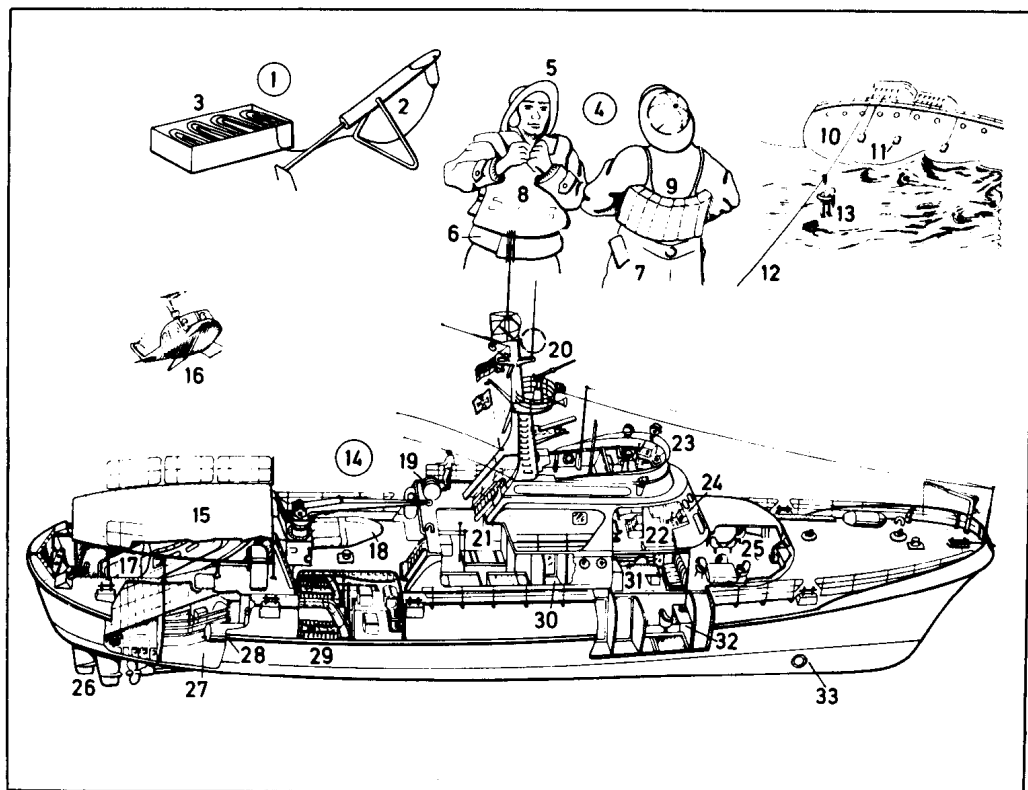




- 44 dredger bucket  
挖泥斗
- 45 chute  
滑槽
- 46 hopper barge  
开底驳船, 泥船
- 47 spoil  
挖出的泥土
- 48 floating crane  
水上起重机, 浮吊
- 49 jib (boom)  
悬臂 (吊杆)
- 50 counterweight (counterpoise)  
配重 (平衡重)
- 51 adjusting spindle  
调整轴
- 52 crane driver's cabin (crane driver's cage)  
起重机驾驶室
- 53 crane framework  
起重机架
- 54 winch house  
绞车室
- 55 control platform  
控制 [操纵] 台
- 56 turntable  
转台
- 57 pontoon, a pram  
平底驳船, 平底船的一种
- 58 engine superstructure (engine mounting)  
发动机上的建筑物 (船楼)



- |   |   |   |
|---|---|---|
| 1 salvaging (salving) of a ship run aground<br>搁浅船的救助       | 14 guest rope<br>辅助绳索   | 拖钩  |
| 2 ship run aground (damaged vessel)<br>搁浅船(受损船)             | 15 position of the tow rope (tow line, towing hawser)<br>拖绳(系船索)的位置         | 28 afterpeak<br>船尾舱                                 |
| 3 sandbank; also: quicksand<br>沙洲                           | 16 tug (salvage tug) [vertical elevation]<br>拖船(海上救助船)(剖面图)                 | 29 stern fender<br>船尾护舷(船尾防撞碰垫)                     |
| 4 open sea<br>公海  | 17 bow fender (padding fender)<br>船首护舷(船首防撞碰垫)                              | 30 main manoeuvring (Am. maneuvering) keel<br>主操纵龙骨 |
| 5 tug (salvage tug)<br>拖船(海上救助船)                            | 18 forepeak<br>船首舱  |   |
| 6-15 towing gear<br>拖曳装置                                    | 19 living quarters<br>住舱  |   |
| 6 towing gear for towing at sea<br>海上拖曳装置                   | 20 Schottel propeller<br>斯科特螺旋桨   |   |
| 7 towing winch (towing machine, towing engine)<br>拖曳绞车(拖曳机) | 21 Kort vent<br>科特通气孔   |   |
| 8 tow rope (tow line, towing hawser)<br>拖绳, 系船索             | 22 engine and propeller room<br>发动机和螺旋桨室[舱]                                 |   |
| 9 tow rope guide<br>拖绳导轮                                    | 23 clutch coupling<br>离合器   |   |
| 10 cross-shaped bollard<br>十字形系缆柱                           | 24 compass platform (compass bridge, compass flat, monkey bridge)<br>罗经(平)台 |   |
| 11 hawse hole<br>锚链孔  | 25 fire-fighting equipment<br>消防设备[装置]                                      |   |
| 12 anchor cable (chain cable)<br>锚链(链绳)                     | 26 stowage<br>装载舱, 贮舱   |   |
| 13 towing gear for work in harbours (Am. harbours)          | 27 tow hook   |   |

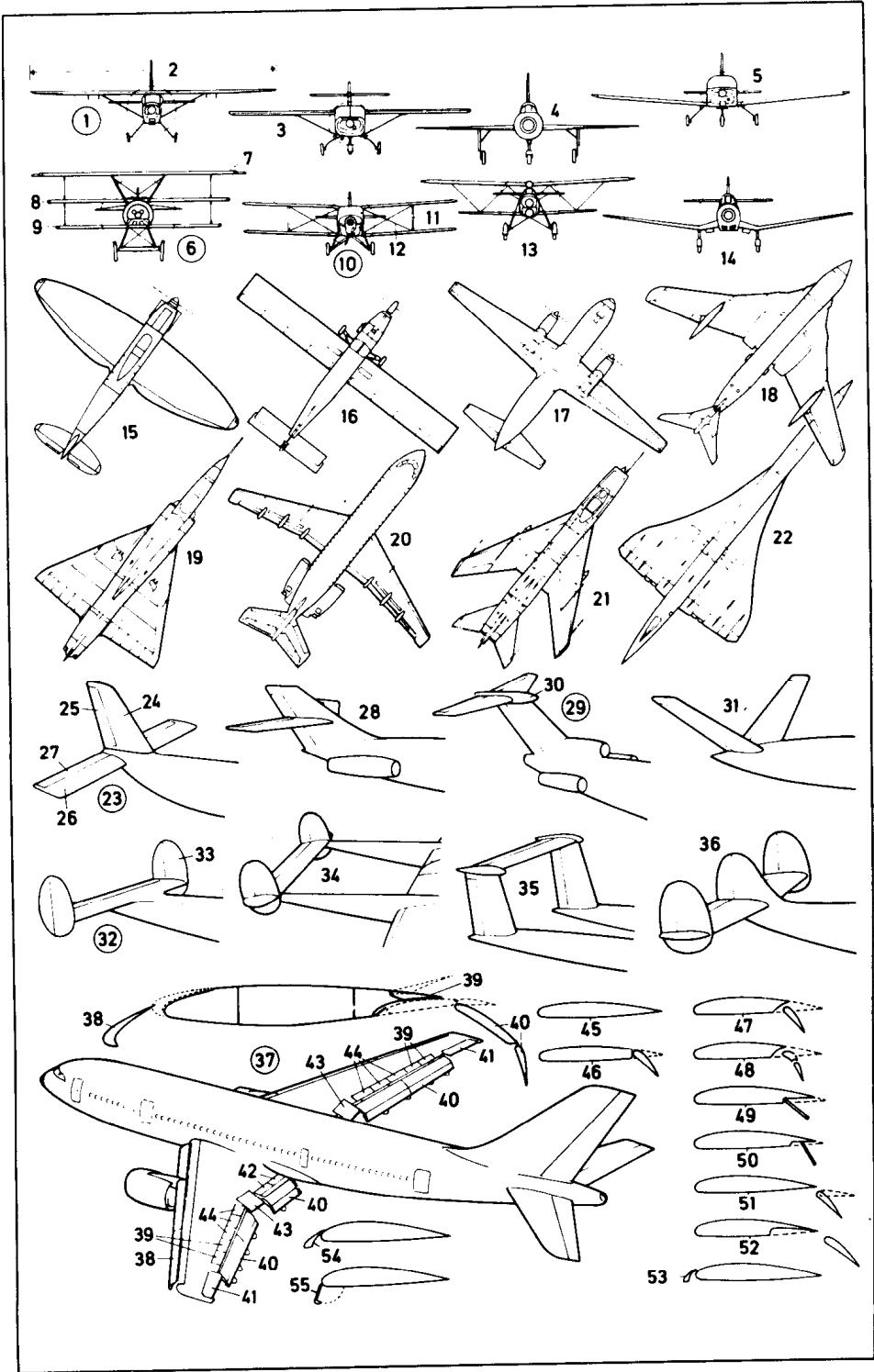


- 1 rocket apparatus (rocket gun, line-throwing gun)  
救生索火箭发射器(火箭筒, 抛绳枪)
- 2 life rocket (rocket)  
救生火箭
- 3 rocket line (whip line)  
火箭救生绳(绕绳)
- 4 oilskins  
整套防水衣
- 5 sou'wester (southwester)  
防水帽
- 6 oilskin jacket  
防水夹克
- 7 oilskin coat  
防水外衣
- 8 inflatable life jacket  
充气救生衣
- 9 cork life jacket (cork life preserver)  
软木救生衣
- 10 stranded ship (damaged vessel)  
搁浅船(受损船)
- 11 oil bag, for trickling oil on the water surface  
油袋[囊], 收集水面上的残油
- 12 lifeline  
救生索
- 13 breeches buoy  
连裤救生圈
- 14 rescue cruiser  
海难救生舰
- 15 helicopter landing deck  
直升机着陆甲板

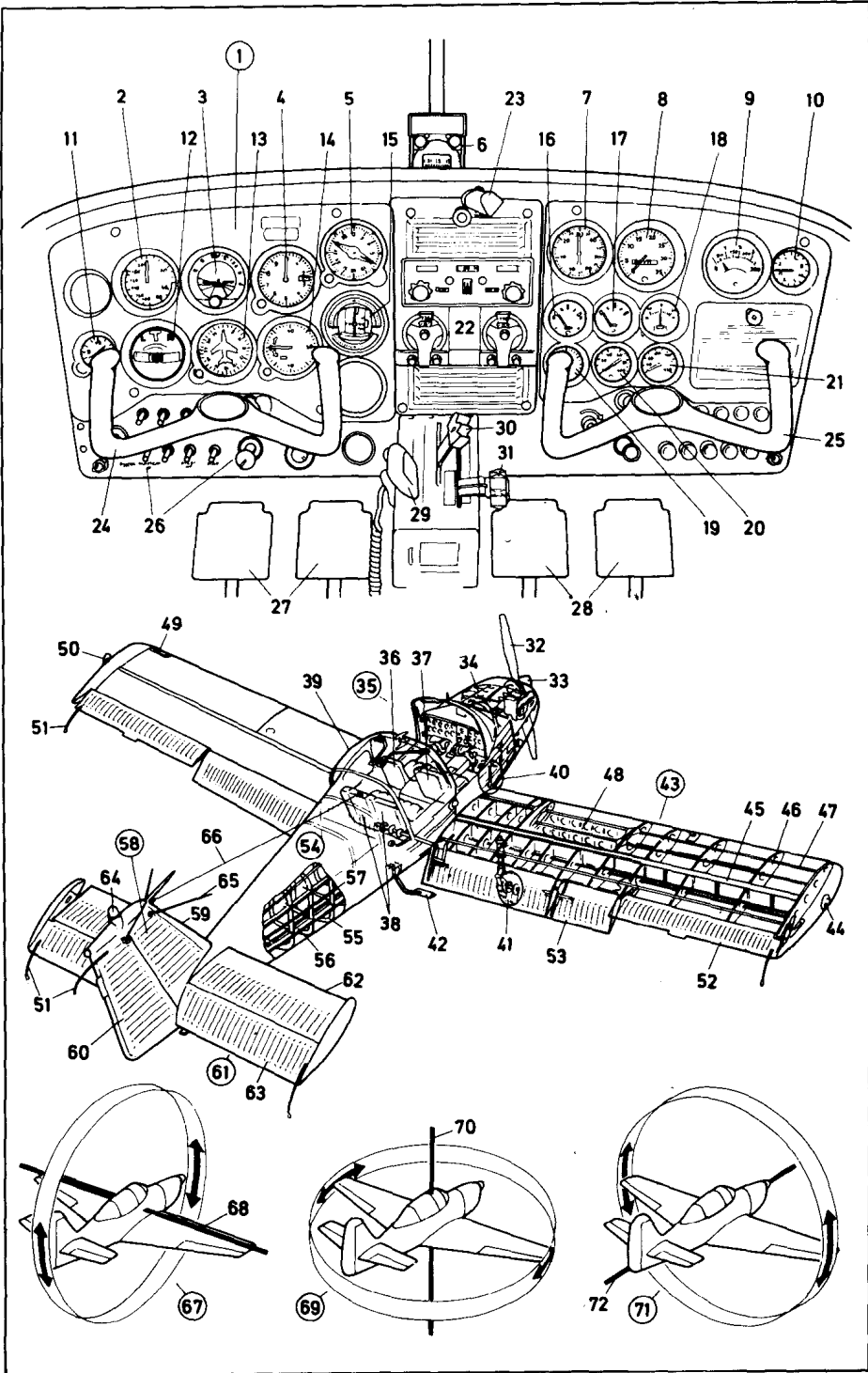
- 16 rescue helicopter  
救难直升机
- 17 daughter boat  
子船, 子艇
- 18 inflatable boat (inflatable dinghy)  
充气艇, 橡皮艇
- 19 life raft  
救生筏
- 20 fire-fighting equipment for fires at sea  
海上失火时用的消防装置
- 21 hospital unit with operating cabin and exposure bath  
具手术室和御寒室的医院装置
- 22 navigating bridge  
驾驶台, 驾驶桥楼
- 23 upper tier of navigating bridge  
驾驶台的上层
- 24 lower tier of navigating bridge  
驾驶台的下层
- 25 messroom  
餐厅
- 26 rudders and propeller (screw)  
舵和螺旋桨
- 27 stowage  
装载舱, 艙
- 28 foam can  
泡沫灭火器
- 29 side engines  
(船)侧面发动机
- 30 shower  
淋浴室[间]

- 31 coxswain's cabin  
船长室
- 32 crew member's single-berth cabin  
船员单人舱
- 33 bow propeller  
船首螺旋桨[推进器]

- 1-14 wing configurations**  
机翼的配置
- 1** high-wing monoplane (high-wing plane)  
上单翼机
- 2** span (wing span)  
翼展
- 3** shoulder-wing monoplane (shoulder-wing plane)  
肩单翼机
- 4** midwing monoplane (midwing plane)  
中单翼机
- 5** low-wing monoplane (low-wing plane)  
下单翼机
- 6** triplane  
三翼机
- 7** upper wing  
上翼
- 8** middle wing (central wing)  
中翼
- 9** lower wing  
下翼
- 10** biplane  
双翼机
- 11** strut  
支柱
- 12** cross bracing wires  
十字形[交叉式]张线
- 13** sesquiplane  
翼半式机
- 14** low-wing monoplane (low-wing plane) with cranked wings (inverted gull wings)  
倒海鸥式下单翼机
- 15-22 wing shapes**  
机翼形状
- 15** elliptical wing  
卵形翼
- 16** rectangular wing  
矩形翼
- 17** tapered wing  
渐缩翼, 梯形翼
- 18** crescent wing  
镰形翼
- 19** delta wing  
三角翼
- 20** swept-back wing with semi-positive sweepback  
半后掠式后掠翼
- 21** swept-back wing with positive sweepback  
全后掠式后掠翼
- 22** ogival wing (ogee wing)  
尖拱翼 (S形机翼)
- 23-36 tail shapes (tail unit shapes, empennage shapes)**  
尾翼形状
- 23** normal tail (normal tail unit)  
正常尾翼
- 24-25 vertical tail (vertical stabilizer and rudder)**  
垂直尾翼 (垂直安定面和方向舵)
- 24** vertical stabilizer (vertical fin, tail fin)  
垂直安定面
- 25** rudder  
方向舵
- 26-27 horizontal tail**  
水平尾翼
- 26** tailplane (horizontal stabilizer)
- 尾面 (水平安定面)
- 27** elevator  
升降舵
- 28** cruciform tail (cruciform tail unit)  
十字形尾翼
- 29** T-tail (T-tail unit)  
T形尾翼
- 30** lobe  
整流锥
- 31** V-tail (vee-tail, butterfly tail)  
V形尾翼 (蝴蝶形尾翼)
- 32** double tail unit (twin tail unit)  
双尾翼
- 33** end plate  
端板 (双垂直安定面)
- 34** double tail unit (twin tail unit) of a twin-boom aircraft  
双尾桁机的双尾翼装置
- 35** raised horizontal tail with double booms  
双尾桁的高水平尾翼
- 36** triple tail unit  
三(垂直)尾翼
- 37 system of flaps**  
襟翼系统
- 38** extensible slat  
外伸式缝翼
- 39** spoiler  
扰流板[片]
- 40** double-slotted Fowler flap  
双缝富勒氏襟翼
- 41** outer aileron (low-speed aileron)  
外副翼 (低速副翼)
- 42** inner spoiler (landing flap, lift dump)  
内扰流板 (降落襟翼)
- 43** inner aileron (all-speed aileron)  
内副翼 (全速副翼)
- 44** brake flap (air brake)  
制动襟翼 (空气制动器)
- 45** basic profile  
基本翼形
- 46-48 plain flaps (simple flaps)**  
简单襟翼 (单襟翼)
- 46** normal flap  
一般[正常]襟翼
- 47** slotted flap  
开缝襟翼
- 48** double-slotted flap  
双缝襟翼
- 49-50 split flaps**  
分裂式襟翼
- 49** plain split flap (simple split flap)  
简单分裂式襟翼
- 50** zap flap  
查普襟翼
- 51** extending flap  
伸展式襟翼
- 52** Fowler flap  
富勒氏襟翼
- 53** salt  
前缘缝翼
- 54** profiled leading-edge flap (droop flap)  
(翼形)前缘襟翼 (下垂襟翼)
- 55** Krüger flap  
克鲁格襟翼

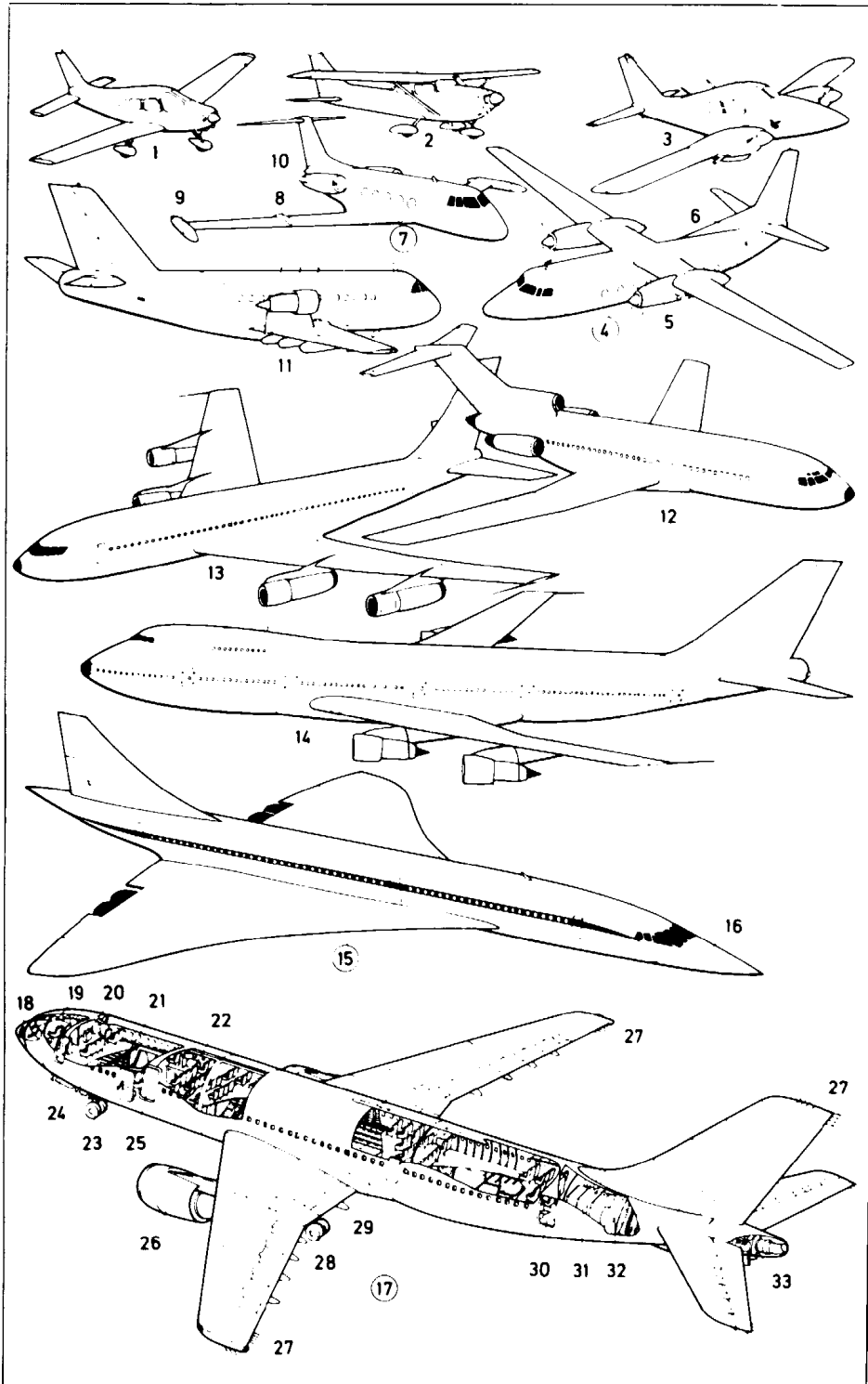


- 1-31 cockpit of a single-engine (single-engined) racing and passenger aircraft (racing and passenger plane)  
单发动机竞赛与载客两用飞机的驾驶舱
- 1 instrument panel  
仪表板
- 2 air-speed (*Am.* airspeed) indicator  
空速表
- 3 artificial horizon (gyro horizon)  
人工地平仪(陀螺地平仪)
- 4 altimeter  
高度表
- 5 radio compass (automatic direction finder)  
无线电罗盘(自动定向仪)
- 6 magnetic compass  
磁罗盘
- 7 boost gauge (*Am.* gage)  
增压表
- 8 tachometer (rev counter, revolution counter)  
转速表
- 9 cylinder temperature gauge (*Am.* gage)  
汽缸温度表
- 10 accelerometer  
加速度计[表]
- 11 chronometer  
航空時計, 计时表
- 12 turn indicator with ball  
转弯指示器
- 13 directional gyro  
定向陀螺仪
- 14 vertical speed indicator (rate-of-climb indicator, variometer)  
垂直速率表(升降速度指示器)
- 15 VOR radio direction finder [VOR; very high frequency omnidirectional range]  
极高频全向导航台无线电定向仪
- 16 left tank fuel gauge (*Am.* gage)  
左燃油箱油量表
- 17 right tank fuel gauge (*Am.* gage)  
右燃油箱油量表
- 18 ammeter  
安培计(电流表)
- 19 fuel pressure gauge (*Am.* gage)  
燃油压力表
- 20 oil pressure gauge (*Am.* gage)  
滑油压力表
- 21 oil temperature gauge (*Am.* gage)  
滑油温度表
- 22 radio and radio navigation equipment  
无线电和无线电导航设备
- 23 map light  
地图(照明)灯
- 24 wheel (control column, control stick) for operating the ailerons and elevators  
副翼和升降舵的操纵盘
- 25 co-pilot's wheel  
副驾驶(操纵)盘
- 26 switches  
开关
- 27 rudder pedals  
方向舵踏板[脚蹬]
- 28 co-pilot's-rudder pedals  
副驾驶方向舵踏板[脚蹬]
- 29 microphone for the radio  
无线电话筒[扩音器]
- 30 throttle lever (throttle control)  
油门(操纵)杆
- 31 mixture control  
混合气控制
- 32-66 single-engine (single-engined) racing and passenger aircraft (racing and passenger plane)  
单发动机竞赛与载客两用飞机
- 32 propeller (airscrew)  
螺旋桨
- 33 spinner  
螺旋桨毂盖
- 34 flat four engine  
平列四缸发动机
- 35 cockpit  
驾驶舱
- 36 pilot's seat  
驾驶员座椅
- 37 co-pilot's seat  
副驾驶员座椅
- 38 passenger seats  
旅客座椅
- 39 hood (canopy, cockpit hood, cockpit canopy)  
座舱盖
- 40 steerable nose wheel  
可操纵前轮
- 41 main undercarriage unit (main landing gear unit)  
主起落架
- 42 step  
登机踏脚[踏板]
- 43 wing  
机翼
- 44 right navigation light (right position light)  
右航行灯(右位置灯)
- 45 spar  
翼梁
- 46 rib  
翼肋
- 47 stringer (longitudinal reinforcing member)  
纵桁(纵向加强桁条)
- 48 fuel tank  
燃油箱
- 49 landing light  
着陆灯
- 50 left navigation light (left position light)  
左航行灯(左位置灯)
- 51 electrostatic conductor  
静电放电导体
- 52 aileron  
副翼
- 53 landing flap  
降落[着陆]襟翼
- 54 fuselage (body)  
机身
- 55 frame (former)  
构架, 骨架
- 56 chord  
翼弦
- 57 stringer (longitudinal reinforcing member)  
纵桁(纵向加强桁条)
- 58 vertical tail (vertical stabilizer and rudder)  
垂直尾翼(垂直安定面和方向舵)
- 59 vertical stabilizer (vertical fin, tail fin)  
垂直安定面(尾翼)
- 60 rudder  
方向舵
- 61 horizontal tail  
水平尾翼
- 62 tailplane (horizontal stabilizer)  
尾面(水平安定面)
- 63 elevator  
升降舵
- 64 warning light (anticollision light)  
警示灯(防撞灯)
- 65 dipole antenna  
偶极天线(双极天线)
- 66 long-wire antenna (long-conductor antenna)  
长线天线(长导线天线)
- 67-72 principal manoeuvres (*Am.* maneuvers) of the aircraft (aeroplane, plane, *Am.* airplane)  
飞机的主要动作
- 67 pitching  
俯仰
- 68 lateral axis  
横轴
- 69 yawing  
偏航
- 70 vertical axis (normal axis)  
垂直轴
- 71 rolling  
侧滚, 滚转
- 72 longitudinal axis  
纵轴

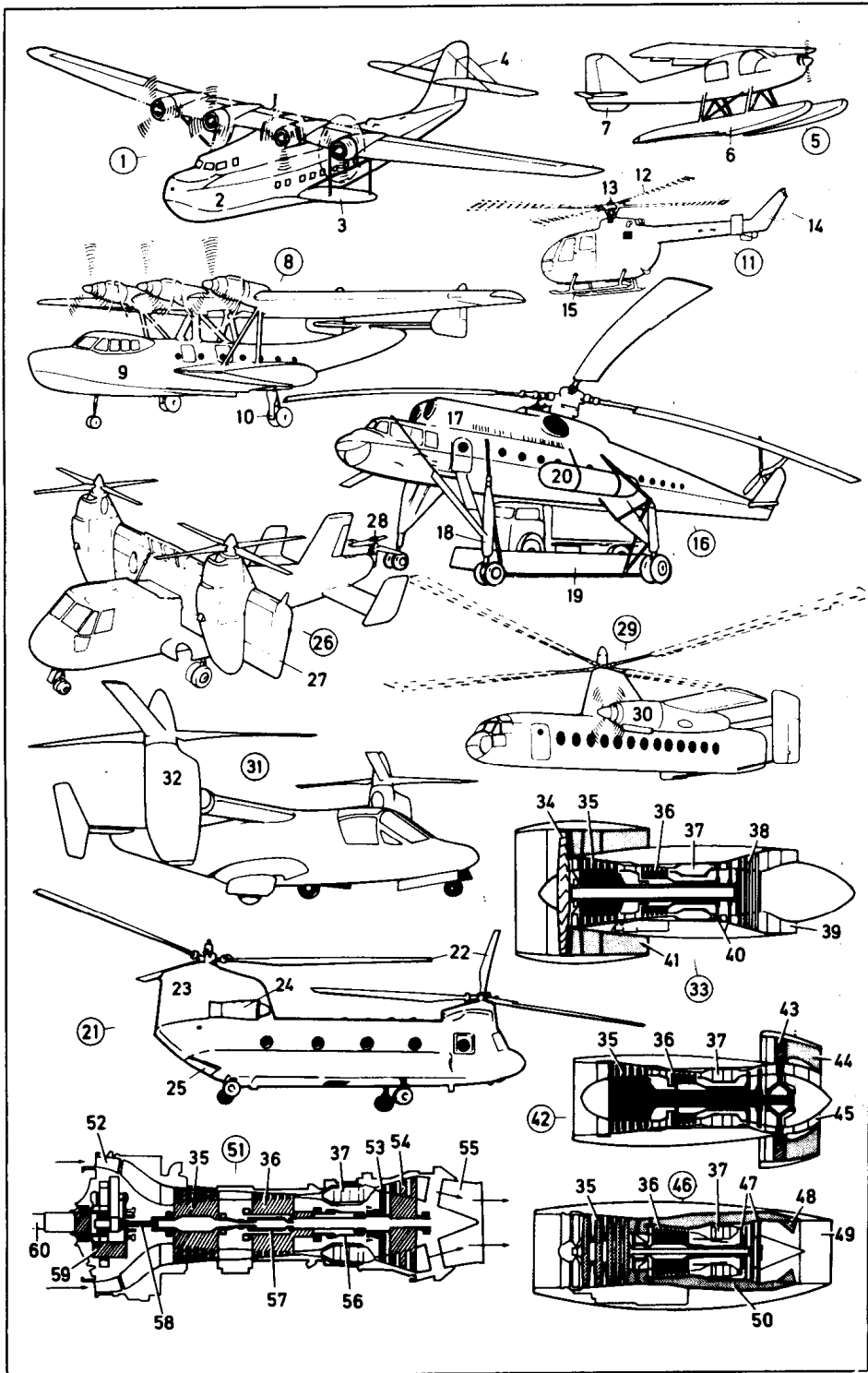


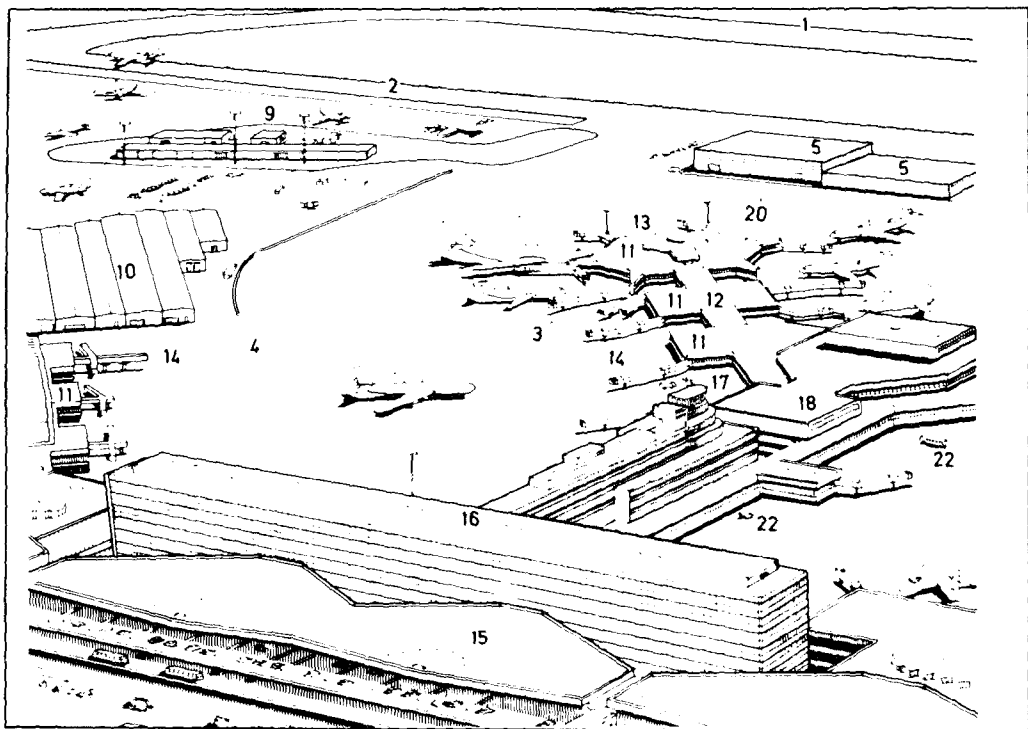
- 1-33 types of aircraft**  
(aeroplanes, planes, *Am.* airplanes)  
飞机的类型
- 1-6 propeller-driven aircraft**  
(aeroplanes, planes, *Am.* airplanes)  
螺旋桨飞机
- 1 single-engine (single-engined) racing and passenger aircraft**  
(racing and passenger plane), a low-wing monoplane (low-wing plane)  
单发动机竞赛与载客两用飞机, 一种下单翼飞机
- 2 single-engine (single-engined) passenger aircraft, a high-wing monoplane (high-wing plane)**  
单发动机客机, 一种上单翼飞机
- 3 twin-engine (twin-engined) business and passenger aircraft**  
(business and passenger plane)  
双发动机商用与载客两用飞机
- 4 short/medium haul airliner, a turboprop plane (turbopropeller plane, propeller-turbine plane)**  
中/短程客机, 一种涡轮螺旋桨飞机
- 5 turboprop engine**  
(turbopropeller engine)  
涡轮发动机
- 6 vertical stabilizer (vertical fin, tail fin)**  
垂直安定面(尾翼)
- 7-33 jet planes (jet aeroplanes, jets, *Am.* jet airplanes)**  
喷气式飞机
- 7 twin-jet business and passenger aircraft**  
(business and passenger plane)  
双喷气发动机的商用与载客两用飞机
- 8 fence**  
折流板
- 9 wing-tip tank (tip tank)**  
翼尖[梢]油箱
- 10 rear engine**  
尾部发动机
- 11 twin-jet short/medium haul airliner**  
双喷气发动机中/短程客机
- 12 tri-jet medium haul airliner**  
三喷气发动机中程客机
- 13 four-jet long haul airliner**  
四喷气发动机远程客机
- 14 wide-body long haul airliner (jumbo jet)**  
宽体远程客机(大型喷气客机)
- 15 supersonic airliner**  
[*Concorde*]  
超音速客机(协和式飞机)
- 16 droop nose**  
下垂机头
- 17 twin-jet wide-body airliner for short/medium haul routes**  
(airbus)  
双喷气发动机中/短程宽体客机(空中客车)
- 18 radar nose (radome, radar dome) with weather radar antenna**  
(带气象雷达天线的)雷达罩
- 19 cockpit**  
驾驶舱
- 20 galley (pantry)**  
(机上)厨房, 配膳室
- 21 cargo hold (hold, underfloor hold)**  
货舱(下货舱)
- 22 passenger cabin with passenger seats**  
客舱和旅客座椅
- 23 retractable nose undercarriage unit (retractable nose landing gear unit)**  
收放式前起落架
- 24 nose undercarriage flap**  
(nose gear flap)  
前起落架舱门
- 25 centre (*Am.* center) passenger door**  
中央客舱门, 中部登机门
- 26 engine pod with engine (turbojet engine, jet turbine engine, jet turbine)**  
发动机短舱与喷气发动机
- 27 electrostatic conductors**  
静电放电导体
- 28 retractable main undercarriage unit (retractable main landing gear unit)**  
收放式主起落架
- 29 side window**  
舷窗, 客舱玻璃窗
- 30 rear passenger door**  
后客舱门, 后部登机门
- 31 toilet (lavatory, WC)**  
厕所
- 32 pressure bulkhead**  
压力隔框
- 33 auxiliary engine (auxiliary gas turbine) for the generator unit**  
辅助发电机



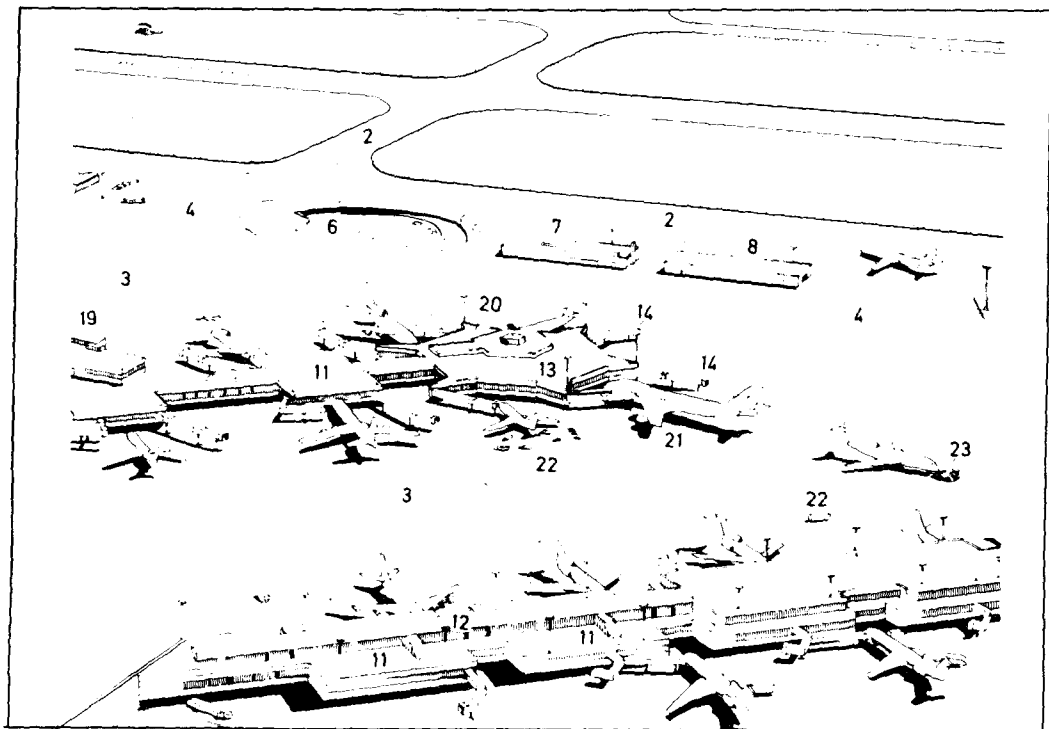


- 1 flying boat, a seaplane  
水上飞机
- 2 hull  
机身
- 3 stub wing (sea wing)  
短翼(水上稳定翼)
- 4 tail bracing wires  
尾翼张线
- 5 floatplane (float seaplane), a seaplane  
水上飞机
- 6 float  
浮筒
- 7 vertical stabilizer (vertical fin, tail fin)  
垂直安定面(直尾翅, 尾翼)
- 8 amphibian (amphibian flying boat)  
水陆两用机(水陆两用飞船)
- 9 hull  
机身
- 10 retractable undercarriage (retractable landing gear)  
收放式起落架
- 11-25 helicopters  
直升机
- 11 light multirole helicopter  
轻型多用途直升机
- 12-13 main rotor  
主转子(主旋翼)
- 12 rotary wing (rotor blade)  
旋翼(旋翼叶片[桨翼])
- 13 rotor head  
旋翼桨毂
- 14 tail rotor (anti-torque rotor)  
尾旋翼(抗扭旋翼)
- 15 landing skide  
起落滑撬
- 16 flying crane  
飞行吊挂机
- 17 turbine engines  
涡轮发动机
- 18 lifting undercarriage  
起重式起落架
- 19 lifting platform  
起重平台
- 20 reserve tank  
辅助燃油箱
- 21 transport helicopter  
运输直升机
- 22 rotors in tandem  
串连式双旋翼
- 23 rotor pylon  
旋翼塔座(旋翼支柱)
- 24 turbine engine  
涡轮发动机
- 25 tail loading gate  
尾部货舱门
- 26-32 V/STOL aircraft (vertical/short take-off and landing aircraft)  
垂直/短距起落飞机
- 26 tilt-wing aircraft, a VTOL aircraft (vertical take-off and landing aircraft)  
倾斜机翼飞机, 一种垂直起落飞机
- 27 tilt wing in vertical position  
垂直位置的倾斜机翼
- 28 contrarotating tail propellers  
对转尾部螺旋桨
- 29 gyrodyne  
旋翼式螺旋桨飞机
- 30 turboprop engine (turbopropeller engine)  
涡轮螺旋桨发动机
- 31 convertiplane  
变形机
- 32 tilting rotor in vertical position  
垂直位置的倾斜旋翼
- 33-60 aircraft engines (aero engines)  
飞机的发动机
- 33-50 jet engines (turbojet engines, jet turbine engines, jet turbines)  
喷气式发动机(涡轮喷气式发动机, 喷气式涡轮机)
- 33 front fan-jet  
前风扇式喷气发动机
- 34 fan  
风扇
- 35 low-pressure compressor  
低压压缩机
- 36 high-pressure compressor  
高压压缩机
- 37 combustion chamber  
燃烧室
- 38 fan-jet turbine  
风扇式喷射涡轮
- 39 nozzle (propelling nozzle, propulsion nozzle)  
排气喷口(推进喷口)
- 40 turbines  
涡轮
- 41 bypass duct  
分气道
- 42 aft fan-jet  
后风扇式喷气发动机
- 43 fan  
风扇
- 44 bypass duct  
分气道
- 45 nozzle (propelling nozzle, propulsion nozzle)  
排气喷口(推进喷口)
- 46 bypass engine  
旁通式发动机
- 47 turbines  
涡轮
- 48 mixer  
(排气)混合器
- 49 nozzle (propelling nozzle, propulsion nozzle)  
排气喷口(推进喷口)
- 50 secondary air flow (bypass air flow)  
副气流(旁通气流)
- 51 turboprop engine (turbopropeller engine), a twin-shaft engine  
涡轮螺旋桨发动机, 一种双轴发动机
- 52 annular air intake  
环状进气口
- 53 high-pressure turbine  
高压涡轮
- 54 low-pressure turbine  
低压涡轮
- 55 nozzle (propelling nozzle, propulsion nozzle)  
排气喷口(推进喷口)
- 56 shaft  
转轴
- 57 intermediate shaft  
中间轴
- 58 gear shaft  
齿轮轴
- 59 reduction gear  
减速齿轮
- 60 propeller shaft  
螺旋桨轴





- |  |  |   |
|--|--|---|
| 1 runway<br>跑道   | 18 waiting room (lounge)<br>候机室  | 接送旅客平台  |
| 2 taxiway<br>滑行道   | 19 airport restaurant<br>机场餐厅  | 31 'information' 问讯处                              |
| 3 apron 停机坪  | 20 spectators' terrace<br>接送旅客平台   | 32 'taxis'<br>计程[出租]车站                            |
| 4 apron taxiway<br>停机坪滑行道                                  | 21 aircraft in loading position<br>(nosed in)<br>装载中的飞机  | 33 'car hire'<br>汽车租赁站                            |
| 5 baggage terminal<br>行李房                                  | 22 service vehicles, c. g. baggage<br>loaders, water tankers, galley<br>loaders, toilet-cleaning vehicles,<br>ground power units, tankers<br>服务车(行李车, 加水车, 食品车, 厕所<br>冲洗车, 地面电源车, 加油车) | 34 'trains' 火车站                                   |
| 6 tunnel entrance to the baggage<br>terminal<br>通向行李房的隧道入口 | 23 aircraft tractor (aircraft tug)<br>飞机牵引车  | 35 'buses'<br>公共汽车站                               |
| 7 airport fire service<br>机场消防站                            | 24-53 airport information symbols<br>(pictographs)<br>机场标识、指示符号(标识图)   | 36 'entrance' 入口                                  |
| 8 fire appliance building<br>消防设备间                         | 24 'airport'<br>机场, 航空港  | 37 'exit' 出口                                      |
| 9 mail and cargo terminal<br>邮件和货物房                        | 25 'departures'<br>离港(出境)  | 38 'baggage retrieval'<br>行李提取处                   |
| 10 cargo warehouse<br>货仓                                   | 26 'arrivals' 进港(入境)   | 39 'luggage lockers'<br>小件行李存放处                   |
| 11 assembly point<br>会合点, 交叉点                              | 27 'transit passengers'<br>过境[中转]旅客  | 40 'telephone-emergency calls<br>only'<br>报警电话    |
| 12 pier 登机走廊   | 28 'waiting room' ('lounge')<br>候机室  | 41 'emergency exit'<br>紧急出口                       |
| 13 pierhead<br>登机门   | 29 'assembly point' ('meeting<br>point', 'rendezvous point')<br>会合点, 交叉点   | 42 'passport check'<br>护照检查处                      |
| 14 passenger loading bridge<br>旅客登机桥                       | 30 'spectators' terrace'<br>候机室  | 43 'press facilities'<br>新闻中心                     |
| 15 departure building (terminal)<br>出境大楼                   |  | 44 'doctor'<br>医疗室                                |
| 16 administration building<br>管理大楼                         |  | 45 'chemist' (Am. 'druggist')<br>药房               |
| 17 control tower (tower)<br>控制塔(塔台)                        |  | 46 'showers'<br>淋浴间                               |
|  |  | 47 'gentlemen's toilet'<br>( 'gentlemen' )<br>男厕所 |

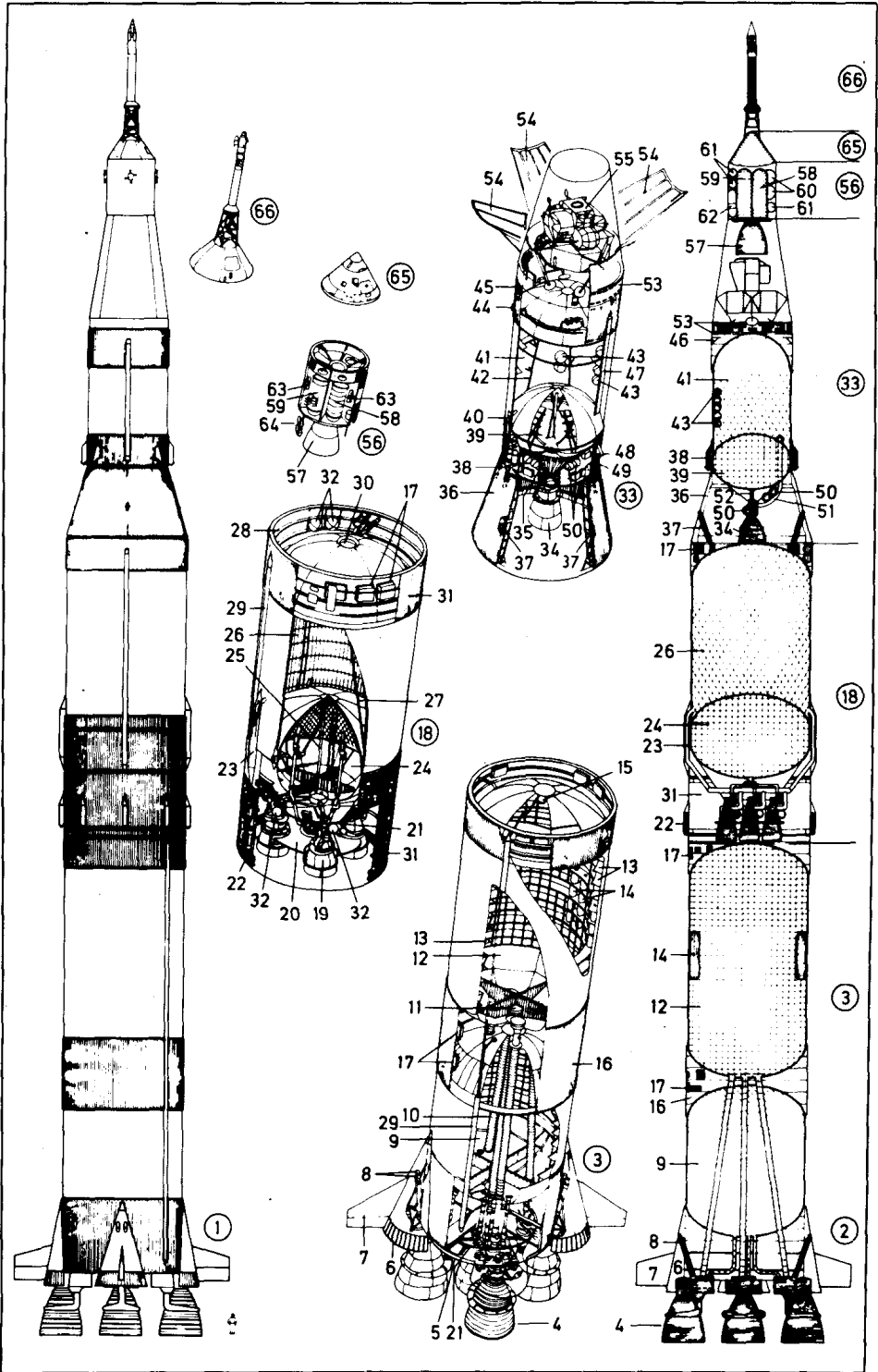


48 'ladies toilet' ('ladies') 女厕所  
49 'chapel' 小教堂

50 'restaurant' 餐厅  
51 'change' 零钱兑换处

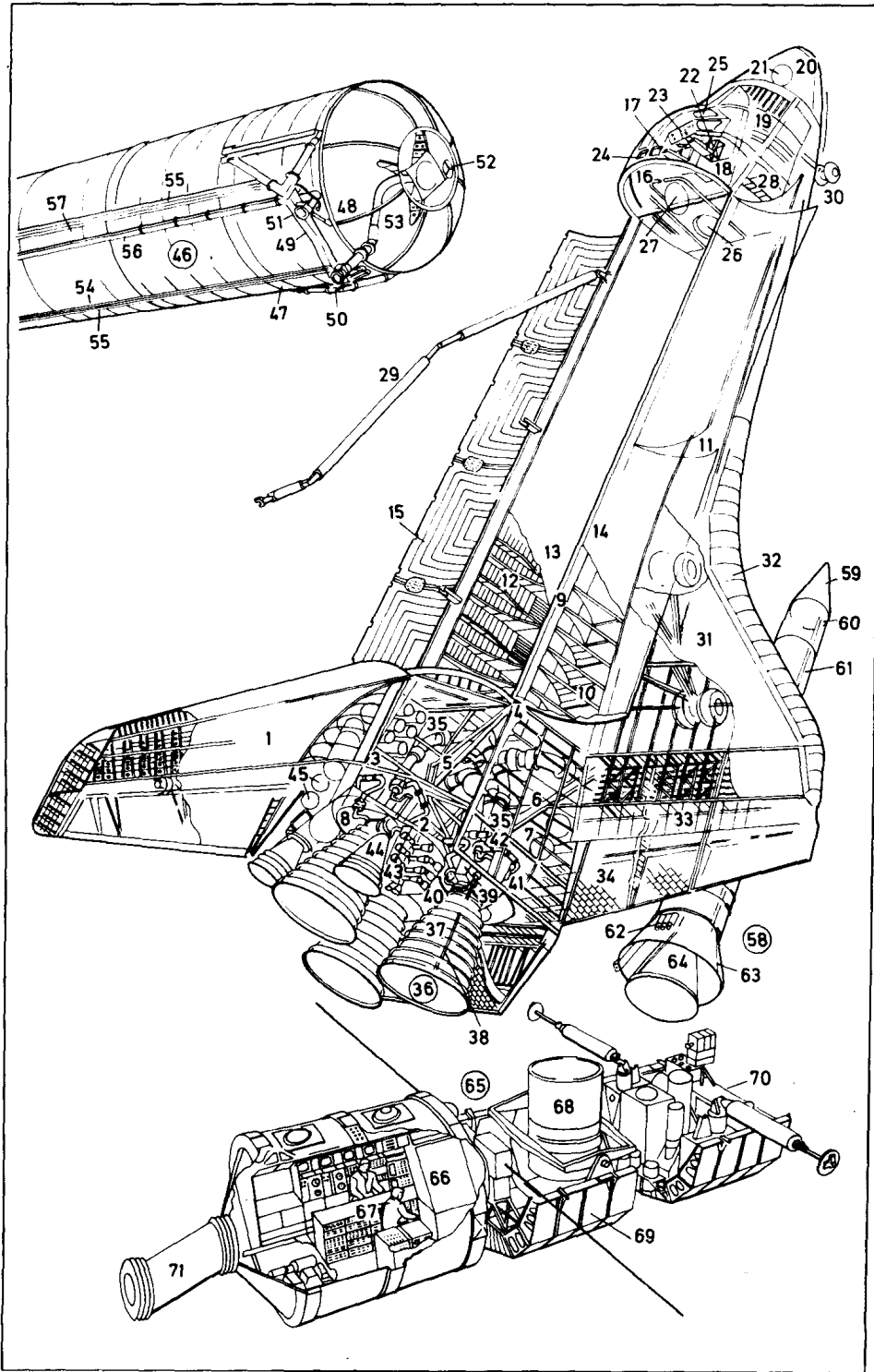
52 'duty free shop' 免税商店  
53 'hairdresser' 理发店

- 1 Saturn V 'Apollo' booster  
(booster rocket)[overall view]  
土星五号“阿波罗”助推火箭(全貌)
- 2 Saturn V 'Apollo' booster  
(booster rocket)[overall  
sectional view]  
土星五号“阿波罗”助推火箭(全剖面  
图)
- 3 first rocket stage(S-IC)  
第一级火箭(S-IC)
- 4 F-1 engines  
F-1 发动机
- 5 heat shield(thermal protection  
shield)  
隔热板[屏]
- 6 aerodynamic engine fairings  
空气动力发动机整流罩
- 7 aerodynamic stabilizing fins  
气动稳定(尾)翼
- 8 stage separation retro-rockets, 8  
rockets arranged in 4 pairs  
段间分离反向火箭, 排成四对的八节火  
箭
- 9 kerosene(RP-1) tank  
[capacity: 811,000 litres]  
燃油箱(RP-1)(容量 811000 升)
- 10 liquid oxygen(LOX, LO<sub>2</sub>)  
supply lines  
液态氧(LOX, LO<sub>2</sub>)供给管
- 11 anti-vortex system(device for  
preventing the formation of  
vortices in the fuel)  
反涡流系统(防止燃料形成涡流的装  
置)
- 12 liquid oxygen(LOX, LO<sub>2</sub>)  
tank[capacity: 1,315,000  
litres]  
液氧箱[槽](容量 1315000 升)
- 13 anti-slosh baffles  
(燃料箱的)防晃动隔板
- 14 compressed-helium bottles  
(helium pressure bottles)  
压缩氦气瓶
- 15 diffuser for gaseous oxygen  
氧气扩散器
- 16 inter-tank connector(inter-  
tank section)  
油箱间连接器
- 17 instruments and system-  
monitoring devices  
仪器和系统监控装置
- 18 second rocket stage(S-II)  
第二级火箭(S-II)
- 19 J-2 engines  
J-2 发动机
- 20 heat shield(thermal  
protection shield)  
隔热板[屏]
- 21 engine mounts and thrust  
structure  
发动机架和推力结构
- 22 acceleration rockets for fuel  
acquisition  
获取燃料的加速火箭
- 23 liquid hydrogen(LH<sub>2</sub>)  
suction line  
液氢吸管
- 24 liquid oxygen(LOX, LO<sub>2</sub>)  
tank[capacity: 1,315,000  
litres]  
液氧箱[槽](容量 1315000 升)
- 25 standpipe  
立管, 竖管
- 26 liquid hydrogen(LH<sub>2</sub>) tank  
[capacity: 1,020,000 litres]  
液氢箱[槽](容量 1020000 升)
- 27 fuel level sensor  
燃料液面传感器
- 28 work platform(working  
platform)  
工作平台
- 29 cable duct  
电缆管
- 30 manhole  
入孔, 进出口
- 31 S-IC/S-II inter-stage  
connector(inter-stage  
section)  
S-IC/S-II 级间连接器(级间连接部分)
- 32 compressed-gas container(gas  
pressure vessel)  
压缩空气容器
- 33 third rocket stage(S-IVB)  
第三级火箭(S-IVB)
- 34 J-2 engine  
J-2 发动机
- 35 nozzle(thrust nozzle)  
喷嘴(推力喷嘴)
- 36 S-II/S-IVB inter-stage  
connector(inter-stage  
section)  
S-II/S-IVB 级间连接器[级间连接部  
分]
- 37 four second-stage(S-II)  
separation retro-rockets  
四台第二级(S-II)分离制动火箭
- 38 attitude control rockets  
姿态控制火箭
- 39 liquid oxygen(LOX, LO<sub>2</sub>)  
tank[capacity: 77,200 litres]  
液氧箱[槽](容量 77200 升)
- 40 fuel line duct  
燃料管路
- 41 liquid hydrogen(LH<sub>2</sub>) tank  
[capacity: 253,000 litres]  
液氢箱[槽](容量 253000 升)
- 42 measuring probes  
探测器, 测量探针
- 43 compressed-helium tanks  
(helium pressure vessels)  
压缩氦箱[槽]
- 44 tank vent  
容器通气口[孔]
- 45 forward frame section  
前框架部分
- 46 work platform(working  
platform)  
工作平台
- 47 cable duct  
电缆管
- 48 acceleration rockets for fuel  
acquisition  
获取燃料的加速火箭
- 49 aft frame section  
后框架部分
- 50 compressed-helium tanks  
(helium pressure vessels)  
压缩氦箱[槽]
- 51 liquid hydrogen(LH<sub>2</sub>) line  
液氢管路
- 52 liquid oxygen(LOX, LO<sub>2</sub>) line  
液氧管路
- 53 24-panel instrument unit  
24 块仪器装置
- 54 LM hangar(lunar module  
hangar)  
登月舱棚
- 55 LM(lunar module)  
登月舱
- 56 Apollo SM(service module),  
containing supplies and  
equipment  
包括供给品和设备的阿波罗配供舱
- 57 SM(service module) main  
engine  
配供舱主发动机
- 58 fuel tank  
燃料箱
- 59 nitrogen tetroxide tank  
四氧化氮容器
- 60 pressurized gas delivery  
system  
增压[压缩]气体输送系统
- 61 oxygen tanks  
氧气箱
- 62 fuel cells  
燃料电池
- 63 manoeuvring(Am.  
maneuvering)rocket assembly  
火箭操纵装置
- 64 directional antenna assembly  
定向天线组
- 65 space capsule(command  
section)  
航天舱, 太空舱(指令舱)
- 66 launch phase escape tower  
发射阶段紧急脱离塔



- 1-45 Space Shuttle-Orbiter  
航天飞机(太空轨道飞行器)
- 1 twin-spar(two-spar, double-spar)vertical fin  
双梁式垂直尾翼[安定面]
- 2 engine compartment structure  
发动机舱结构
- 3 fin post  
垂直安定面柱, 垂直尾翼支柱
- 4 fuselage attachment[of payload bay doors  
(有效载荷舱的)机身连接件
- 5 upper thrust mount  
上推力架, 上发动机架
- 6 lower thrust mount  
下推力架, 下发动机架
- 7 keel  
龙骨
- 8 heat shield  
隔热板[屏]
- 9 waist longeron  
机身中部纵梁
- 10 integrally machined(integrally milled)main rib  
整体加工的主肋
- 11 integrally stiffened light alloy skin  
整体轻合金加强蒙皮
- 12 lattice girder  
格子桁, 格栅梁
- 13 payload bay insulation  
有效载荷舱隔热层
- 14 payload bay door  
有效载荷舱门
- 15 low-temperature surface insulation  
低温表面隔热材料
- 16 flight deck(crew compartment)  
驾驶舱(乘员室)
- 17 captain's seat(commander's seat)  
机长座椅(指令长座椅)
- 18 pilot's seat(co-pilot's seat)  
驾驶员座椅(副驾驶员座椅)
- 19 forward pressure bulkhead  
前部压力舱壁
- 20 carbon fibre reinforced nose cone  
头部碳纤维加强锥体, 头部整流罩
- 21 forward fuel tanks  
前燃料箱
- 22 avionics consoles  
电子设备控制[操纵]台
- 23 automatic flight control panel  
自动飞机控制板
- 24 upward observation windows  
上观测窗
- 25 forward observation windows  
前观测窗
- 26 entry hatch to payload bay  
有效载荷舱的舱门入口
- 27 air lock  
气塞, 气闸
- 28 ladder to lower deck  
通下舱的梯子
- 29 payload manipulator arm  
有效载荷机械手臂
- 30 hydraulically steerable nose wheel  
液压转向鼻轮
- 31 hydraulically operated main landing gear  
液控主起落架
- 液控操纵的主起落[着陆]架
- 32 removable(reusable)carbon fibre reinforced leading edge (of wing)  
[机翼的]可更换[可再度使用]的碳纤维加强前缘
- 33 movable evelon sections  
活动式升降副翼段
- 34 heat-resistant evelon structure  
耐热升降副翼结构
- 35 main liquid hydrogen(LH<sub>2</sub>) supply  
液氢输送主管路
- 36 main liquid-fuelled rocket engine  
液体燃料主火箭发动机
- 37 nozzle(thrust nozzle)  
喷管(推力喷管)
- 38 coolant feed line  
冷却剂进给管路
- 39 engine control system  
发动机控制系统
- 40 heat shield  
隔热板[屏]
- 41 high-pressure liquid hydrogen(LH<sub>2</sub>)pump  
高压液氢泵
- 42 high-pressure liquid oxygen(LOX, LO<sub>2</sub>)pump  
高压液氧泵
- 43 thrust vector control system  
推力向量控制系统
- 44 electromechanically controlled orbital manoeuvring(Am. maneuvering)main engine  
机电控制的轨道飞行主发动机
- 45 nozzle fuel tanks(thrust nozzle fuel tanks)  
燃料箱喷嘴(燃料箱推力喷嘴)
- 46 jettisonable liquid hydrogen and liquid oxygen tank(fuel tank)  
可抛弃的液氢液氧燃料箱
- 47 integrally stiffened annular rib(annular frame)  
整体式环状加强肋(环框)
- 48 hemispherical end rib(end frame)  
半球型端肋(端框)
- 49 aft attachment to Orbiter  
轨道飞行器的后连接件
- 50 liquid hydrogen(LH<sub>2</sub>)line  
液氢管路
- 51 liquid oxygen(LOX, LO<sub>2</sub>)line  
液氧管路
- 52 manhole  
人孔, 进出口, 检查口
- 53 surge baffle system(slosh baffle system)  
缓冲系统
- 54 pressure line to liquid hydrogen tank  
至液氢箱的压力管路
- 55 electrical system bus  
电力系统总管
- 56 liquid oxygen(LOX, LO<sub>2</sub>)line  
液氧管路
- 57 pressure line to liquid oxygen tank  
至液氧箱的压力管路
- 58 recoverable solid-fuel rocket(solid rocket booster)  
可回收的固体燃料火箭(固体燃料火箭助推器)
- 59 auxiliary parachute bay  
辅助降落伞舱
- 60 compartment housing the recovery parachutes and the forward separation rocket motors  
回收降落伞和前分离火箭发动机舱
- 61 cable duct  
电缆导管
- 62 aft separation rocket motors  
后分离火箭发动机
- 63 aft skirt  
后部侧缘
- 64 swivel nozzle(swivelling, Am. swiveling, nozzle)  
旋转喷口(旋转喷口)
- 65 Spacelab(space laboratory, space station)  
空间[太空]实验室(空间站)
- 66 multi-purpose laboratory(orbital workshop)  
多用途实验室(轨道工作间)
- 67 astronaut  
宇航员, 太空人
- 68 gimbal-mounted telescope  
平衡环架望远镜(装于平衡环上的望远镜)
- 69 measuring instrument platform  
测量仪器平台
- 70 spaceflight module  
空间[太空]飞行舱
- 71 crew entry tunnel  
乘员进舱隧道

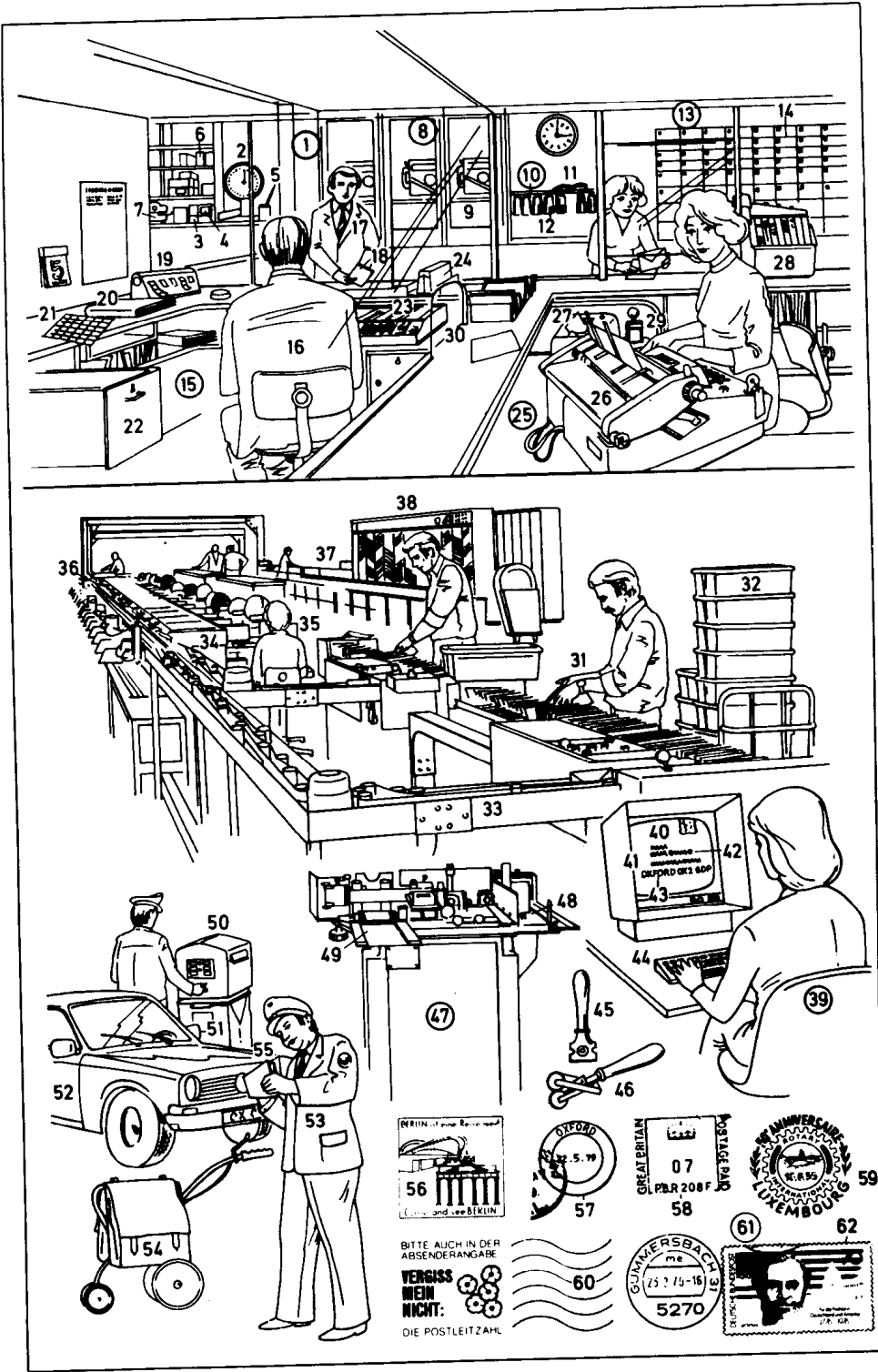




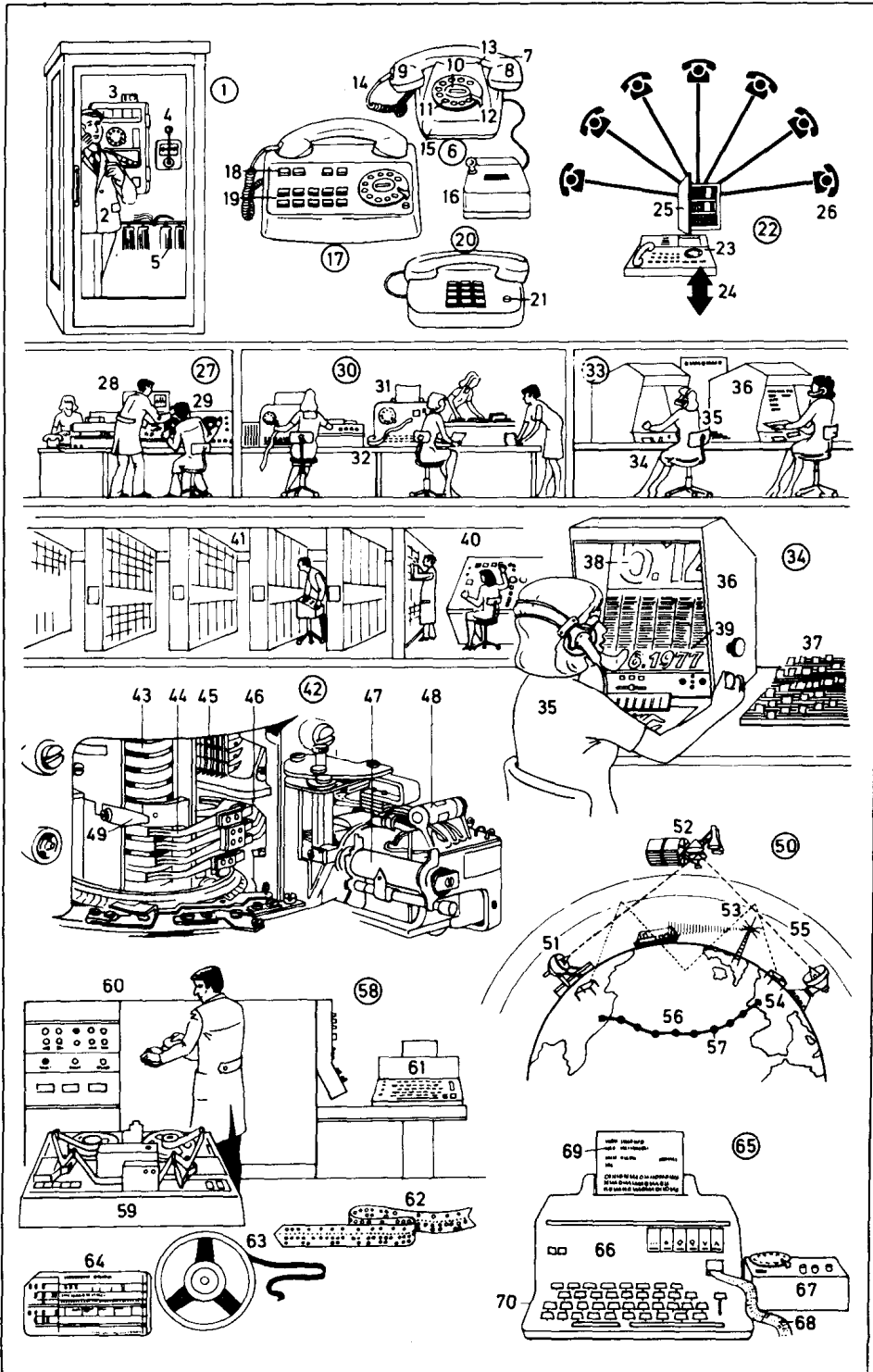
- 1-30 main hall  
营业大厅
- 1 parcels counter  
包裹柜台, 包裹收寄处
- 2 parcels scales  
包裹磅秤
- 3 parcel  
包裹
- 4 stick-on address label with  
parcel registration slip  
贴有包裹挂号条的住址标签
- 5 glue pot  
胶水瓶
- 6 small parcel  
小件包裹
- 7 franking machine (*Am.* postage  
meter) for parcel registration  
cards  
包裹挂号卡用的邮资打印机(邮资计)
- 8 telephone box (telephone booth,  
telephone kiosk, call box)  
公用电话间
- 9 coin-box telephone (pay phone,  
public telephone)  
投币式(公用)电话
- 10 telephone directory rack  
电话号码簿架
- 11 directory holder  
住址姓名簿架
- 12 telephone directory (telephone  
book)  
电话(号码)簿
- 13 post office boxes  
邮政信箱组
- 14 post office box  
邮政信箱
- 15 stamp counter  
售邮票柜台
- 16 counter clerk (counter officer)  
邮局营业员
- 17 company messenger  
公司信差
- 18 record of posting book  
邮件记录簿
- 19 counter stamp machine  
售邮票机
- 20 stamp book  
邮票夹[簿]
- 21 sheet of stamps  
整版邮票
- 22 security drawer  
保险柜
- 23 change rack  
零钱(分类)架
- 24 letter scales  
邮件磅秤
- 25 paying-in (*Am.* deposit), post  
office savings, and pensions  
counter  
邮政储蓄和发放退休金窗口
- 26 accounting machine  
会计用计算机
- 27 franking machine for money  
orders and paying-in slips (*Am.*  
deposit slips)  
汇票和解款单盖印机
- 28 change machine (*Am.*  
changemaker)  
零钱兑换机
- 29 receipt stamp  
受理日戳
- 30 hatch  
受理(窗)口

62 perforations  
邮票齿孔

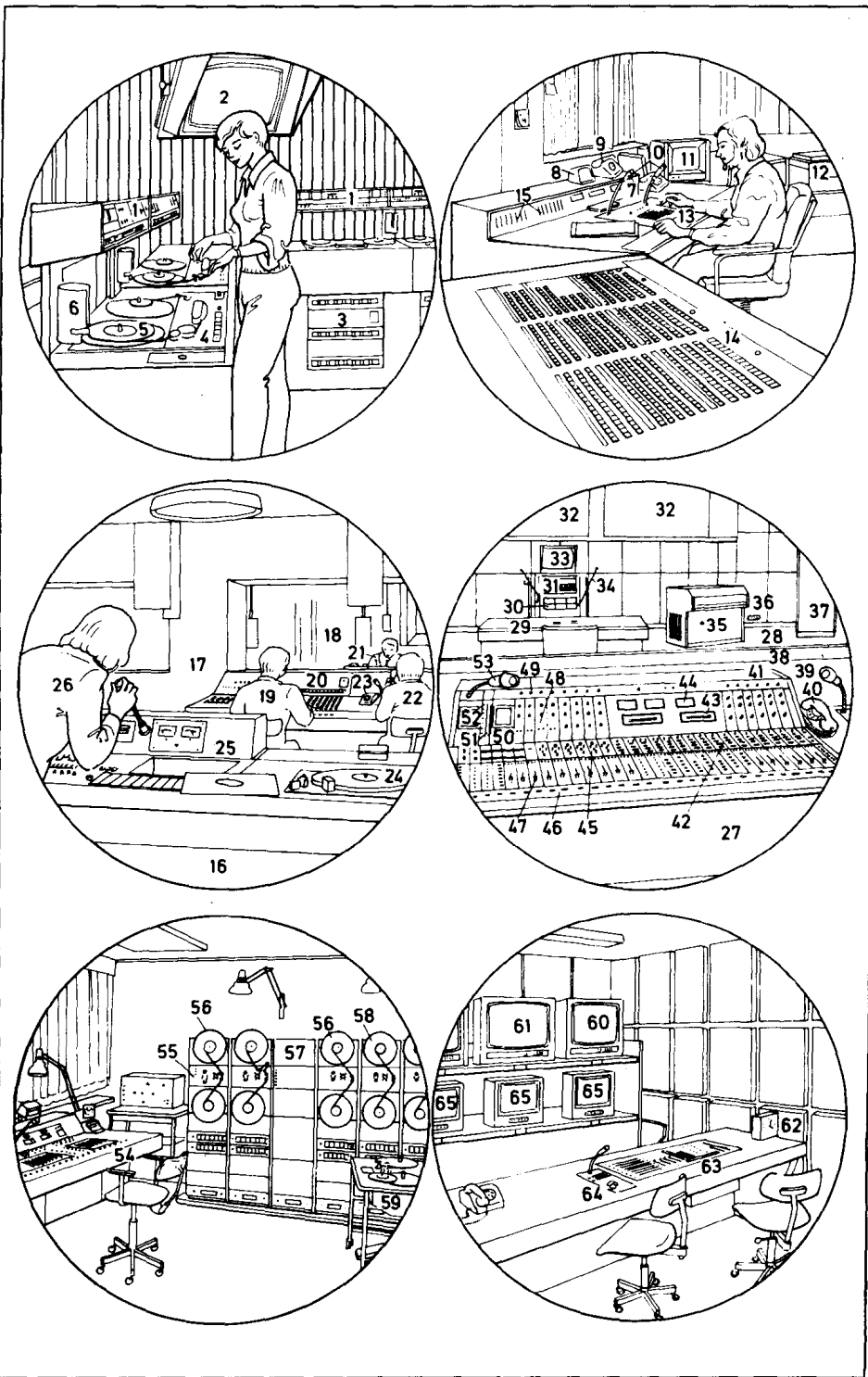
- 31-44 letter-sorting installation  
邮件分类装置
- 31 letter feed  
邮件的给送
- 32 stacked letter containers  
装信容器
- 33 feed conveyor  
给信传送机
- 34 intermediate stacker  
堆置信件盘
- 35 coding station  
编码台
- 36 pre-distributor channel  
邮件预分器通道
- 37 process control computer  
程序控制计算机
- 38 distributing machine  
分信机
- 39 video coding station  
视频标码台
- 40 screen  
荧光屏
- 41 address display  
(收件人)住址显示
- 42 address  
住址
- 43 post code (postal code, *Am.* zip  
code)  
邮政编码
- 44 keyboard  
键盘
- 45 handstamp  
手戳
- 46 roller stamp  
滚轮式邮戳
- 47 franking machine  
邮资机
- 48 feed mechanism  
送入装置
- 49 delivery mechanism  
送出装置
- 50-55 postal collection and delivery  
邮件的收集与投递
- 50 postbox (*Am.* mailbox)  
邮筒
- 51 collection bag  
邮件袋
- 52 post office van (mail van)  
邮(政)车
- 53 postman (*Am.* mail carrier, letter  
carrier, mailman)  
投递员, 邮差
- 54 delivery pouch (postman's bag,  
mailbag)  
(投递)邮袋
- 55 letter delivery  
信件投递
- 50-60 postmarks  
邮戳
- 56 postmark advertisement  
广告邮戳
- 57 date stamp postmark  
日期邮戳
- 58 charge postmark  
邮资戳
- 59 special postmark  
特种邮戳
- 60 roller postmark  
滚动邮戳
- 61 stamp (postage stamp)  
邮票

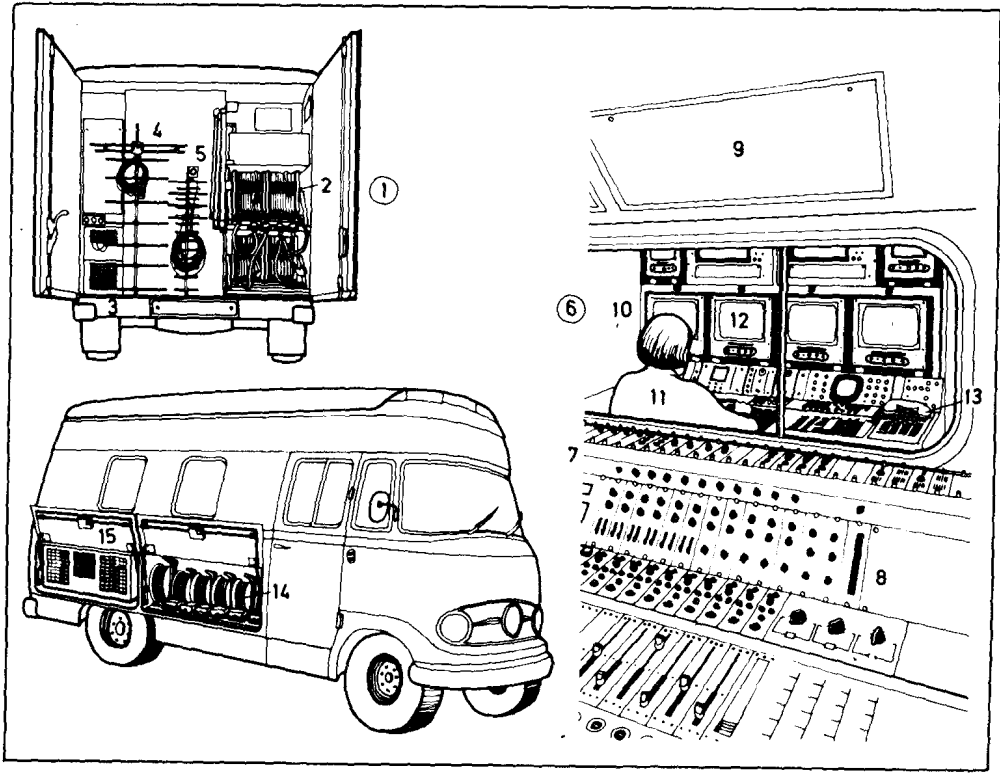


- 1 telephone box (telephone booth, telephone kiosk, call box), a public telephone  
电话间, 一种公用电话
- 2 telephone user (*with own telephone*; telephone subscriber, telephone customer)  
电话用户
- 3 coin-box telephone (pay phone, public telephone) for local and long-distance calls (trunk calls)  
投币式市内与长途电话
- 4 emergency telephone  
紧急电话
- 5 telephone directory (telephone book)  
电话(号码)簿
- 6-26 telephone instruments (telephones)  
电话机
- 6 standard table telephone  
标准台式电话
- 7 telephone receiver (handset)  
电话听筒(送收话器)
- 8 earpiece  
耳机(听筒)
- 9 mouthpiece (microphone)  
话筒(送话器)
- 10 dial (push-button keyboard)  
拨号盘
- 11 finger plate (dial finger plate, dial wind-up plate)  
指孔盘(手指拨盘, 拨号盘的回转盘)
- 12 finger stop (dial finger stop)  
止拨挡
- 13 cradle (handset cradle, cradle switch)  
托架(听筒托架, 托架开关)
- 14 receiver cord (handset cord)  
听筒软索(线)
- 15 telephone casing (telephone cover)  
电话机座
- 16 subscriber's (customer's) private meter  
电话计费器
- 17 switchboard (exchange) for a system of extensions  
分机系统交换台
- 18 push button for connecting main exchange lines  
联结主交换线用按键
- 19 push buttons for calling extensions  
分机按键
- 20 push-button telephone  
按键式电话
- 21 earthing button for the extensions  
分机接地按键
- 22-26 switchboard with extensions  
电话分机转换器
- 22 exchange  
交换台
- 23 switchboard operator's set  
交换台(接线生)操作设备
- 24 main exchange line  
主交换台线, 电话总机线
- 25 switching box (automatic switching system, automatic connecting system, switching centre, *Am.* center)  
转换箱(自动转换系统, 自动连接系统, 转换中心)
- 26 extension  
电话分机
- 27-41 telephone exchange  
电话交换台
- 27 fault repair service  
障碍(维修服务)台
- 28 maintenance technician  
维修技师
- 29 testing board (testing desk)  
试验台
- 30 telegraphy  
电报
- 31 teleprinter (teletypewriter)  
印刷电信机, 电传打印机
- 32 paper tape  
纸带
- 33 directory enquiries  
查号台
- 34 information position (operator's position)  
询问台
- 35 operator  
接线生
- 36 microfilm reader  
缩微胶片放映[阅读]机
- 37 microfilm file  
缩微胶片档案
- 38 microfilm card with telephone numbers  
带电话号码的缩微软片卡
- 39 date indicator display  
日期指示器显示
- 40 testing and control station  
测试与控制站
- 41 switching centre (*Am.* center) for telephone, telex, and data transmission services  
电话、电报和数据传输转换中心
- 42 selector, a motor uniselector made of noble metals; *sim.*: electronic selector  
选择器, 一种由贵金属制造的电动单向选择器; 类似: 电子选择器
- 43 contact arc (bank)  
接触弧
- 44 contact arm (wiper)  
接触臂
- 45 contact field  
接触区域[范围]
- 46 contact arm tag  
接触臂金属头
- 47 electromagnet  
电磁铁
- 48 selector motor  
选择器电(动)机
- 49 restoring spring (resetting spring)  
恢复[复原]弹簧
- 50 communication links  
通讯联络系统
- 51-52 satellite radio link  
卫星无线电通讯
- 51 earth station with directional antenna  
带定向天线的卫星地面站
- 52 communications satellite with directional antenna  
带定向天线的通讯卫星
- 53 coastal station  
海岸站, 沿海站
- 54-55 intercontinental radio link  
洲际无线电通讯
- 54 short-wave station  
短波站
- 55 ionosphere  
电离层
- 56 submarine cable (deep-sea cable)  
海底电缆(深海电缆)
- 57 underwater amplifier  
水中增幅器
- 58 data transmission (data services)  
数据传输
- 59 input/output device for data carriers  
数据载波的输入输出装置
- 60 data processor  
数据处理器
- 61 teleprinter  
电传打印机
- 62-64 data carriers  
数据载体
- 62 punched tape (punch tape)  
穿孔纸带
- 63 magnetic tape  
磁带
- 64 punched card (punch card)  
穿孔卡片
- 65 telex link  
电传联络
- 66 teleprinter (page printer)  
电传打字机
- 67 dialling (*Am.* dialing) unit  
自动拨号装置
- 68 telex tape (punched tape, punch tape) for transmitting the text at maximum speed  
以最大速度发送电文的电报穿孔纸带
- 69 telex message  
电传信息
- 70 keyboard  
键盘



- 1-6 central recording channel of a radio station  
广播电台中央录音室
- 1 monitoring and control panel  
监控板
- 2 data display terminal(video data terminal, video monitor) for visual display of computer-controlled programmes (Am. programs)  
(计算机控制节目顺序直视显示用的) 数据显示终端机
- 3 amplifier and mains power unit  
放大器和(外接)电源
- 4 magnetic sound recording and playback deck for  $\frac{1}{4}$  inch magnetic tape  
使用  $\frac{1}{4}$  英寸磁带的磁带录音和放音装置
- 5 magnetic tape, a  $\frac{1}{4}$  inch tape  
磁带, 一种  $\frac{1}{4}$  英寸磁带
- 6 film spool holder  
磁带轴架
- 7-15 radio switching centre (Am. center) control room  
无线电广播中心控制室
- 7 monitoring and control panel  
监控板
- 8 talkback speaker  
对讲设备, 通话扬声器
- 9 local-battery telephone  
自给电池电话
- 10 talkback microphone  
对讲传声器[麦克风]
- 11 data display terminal (video data terminal)  
数据显示终端机
- 12 teleprinter  
电传打字机
- 13 input keyboard for computer data  
计算机数据输入键盘
- 14 telephone switchboard panel  
电话交换机键盘
- 15 monitoring speaker (control speaker)  
监听扬声器
- 16-26 broadcasting centre (Am. center)  
广播[播出]中心
- 16 recording room  
录音室[间]
- 17 production control room (control room)  
制作控制室
- 18 studio  
播音室
- 19 sound engineer (sound control engineer)  
音响(控制)工程师
- 20 sound control desk (sound control console)  
调音台(音响控制台)
- 21 newsreader (newscaster)  
新闻播音[广播]员
- 22 duty presentation officer  
值班传讲员
- 23 telephone for phoned reports  
报导用的电话
- 24 record turntable  
录音盘(转盘)
- 25 recording room mixing console (mixing desk, mixer)  
录音室调音台(混录台)
- 26 sound technician (sound mixer, sound recordist)  
音响技师(调音员, 录音员)
- 27-53 television post-sync studio  
电视后同步配音室
- 27 sound production control room (sound control room)  
声音制作控制室
- 28 dubbing studio (dubbing theatre, Am. theater)  
配音室
- 29 studio table  
配音台
- 30 visual signal  
指示信号
- 31 electronic stopclock  
电子定时钟
- 32 projection screen  
投影幕[屏]
- 33 monitor  
监视器
- 34 studio microphone  
配音室传声器[麦克风]
- 35 sound effects box  
音响效果箱
- 36 microphone socket panel  
传声器[麦克风]插座板
- 37 recording speaker (recording loudspeaker)  
录音扬声器
- 38 control room window (studio window)  
控制室窗(配音室窗)
- 39 producer's talkback microphone  
制作人员对讲传声器[麦克风]
- 40 local-battery telephone  
自给电池电话
- 41 sound control desk (sound control console)  
调音台
- 42 group selector switch  
组合选择开关
- 43 visual display  
显示盘
- 44 limiter display (clipper display)  
限幅显示表
- 45 control modules  
控制组件
- 46 pre-listening buttons  
预听按钮
- 47 slide control  
滑动控制器(调节器)
- 48 universal equalizer (universal corrector)  
多用途校正器
- 49 input selector switch  
输入选择开关
- 50 pre-listening speaker  
预听扬声器
- 51 tone generator  
音频发生[振荡]器
- 52 talkback speaker  
对讲扬声器
- 53 talkback microphone  
对讲传声器[麦克风]
- 54-59 pre-mixing room for transferring and mixing 16 mm, 17.5 mm, 35 mm perforated magnetic film  
转录和混合 16 毫米, 17.5 毫米, 35 毫米有孔磁带的预混室
- 54 sound control desk (sound control console)  
调音台
- 55 compact magnetic tape recording and playback equipment  
小型磁带录音放音装置
- 56 single playback deck  
单放音机座
- 57 central drive unit  
中央驱动装置
- 58 single recording and playback deck  
单录放音机座
- 59 rewind bench  
倒带(工作)台
- 60-65 final picture quality checking room  
最后图像质量检验室
- 60 preview monitor  
预检监控器
- 61 programme (Am. program) monitor  
播出节目监控器
- 62 stopclock  
码表
- 63 vision mixer (vision-mixing console, vision-mixing desk)  
图像混录台(图像混合机座)
- 64 talkback system (talkback equipment)  
对讲系统(对讲设备)
- 65 camera monitor (picture monitor)  
摄像机监控器(图像监控器)





**1-15 outside broadcast (OB) vehicle** (television OB van; also: sound OB van, radio OB van)  
户外广播车(电视转播车, 录音广播车, 无线电广播车)

**1 real equipment section of the OB vehicle**

转播车后面设备部分

**2 camera cable**

摄像机电缆

**3 cable connection panel**

电缆接线板

**4 television (TV) reception aerial (receiving aerial) for Channel I**

I 频道电视接收天线

**5 television (TV) reception aerial (receiving aerial) for Channel II**

II 频道电视接收天线

**6 interior equipment (on-board equipment) of the OB vehicle**

转播车内部设备

**7 sound production control room (sound control room)**

调音室(伴音控制室)

**8 sound control desk (sound control console)**

调音台(声音控制台)

**9 monitoring loudspeaker**

监控扬声器

**10 vision control room (video control room)**

影像[图像]控制室

**11 video controller (vision controller)**

影像技师

**12 camera monitor (picture monitor)**

摄像机监视器(图像监视器)

**13 on-board telephone (intercommunication telephone)**

转播车电话(内部联络电话)

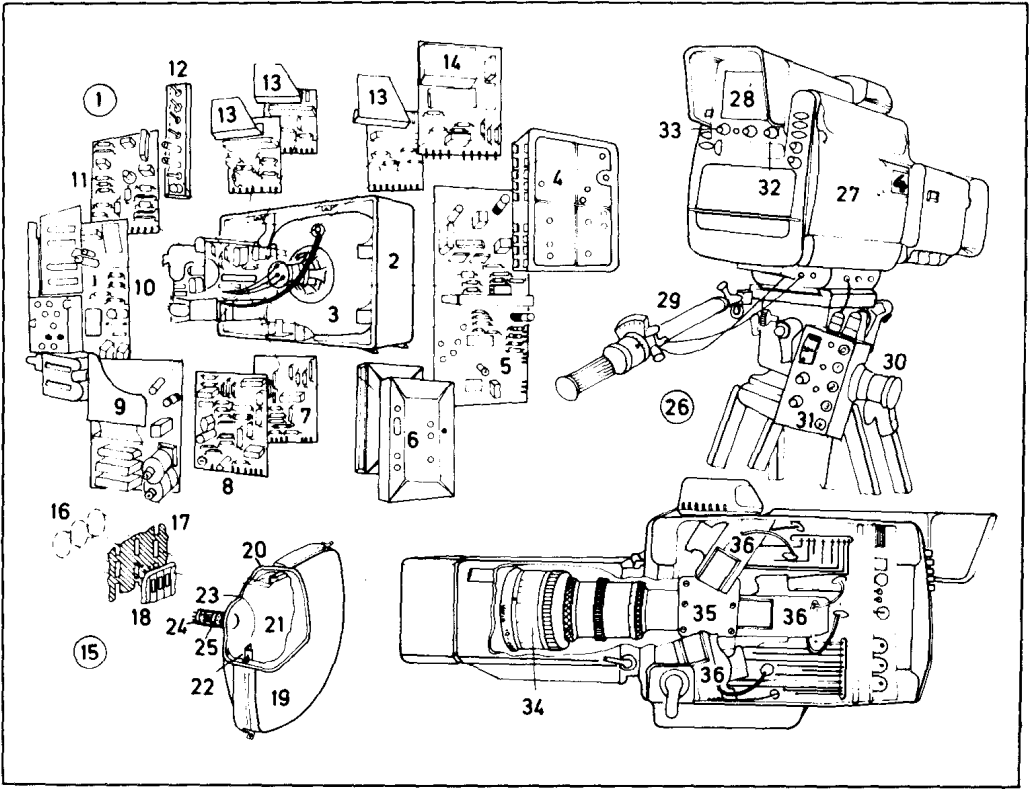
**14 microphone cable**

传声器[麦克风]电缆

**15 air-conditioning equipment**

空调设备



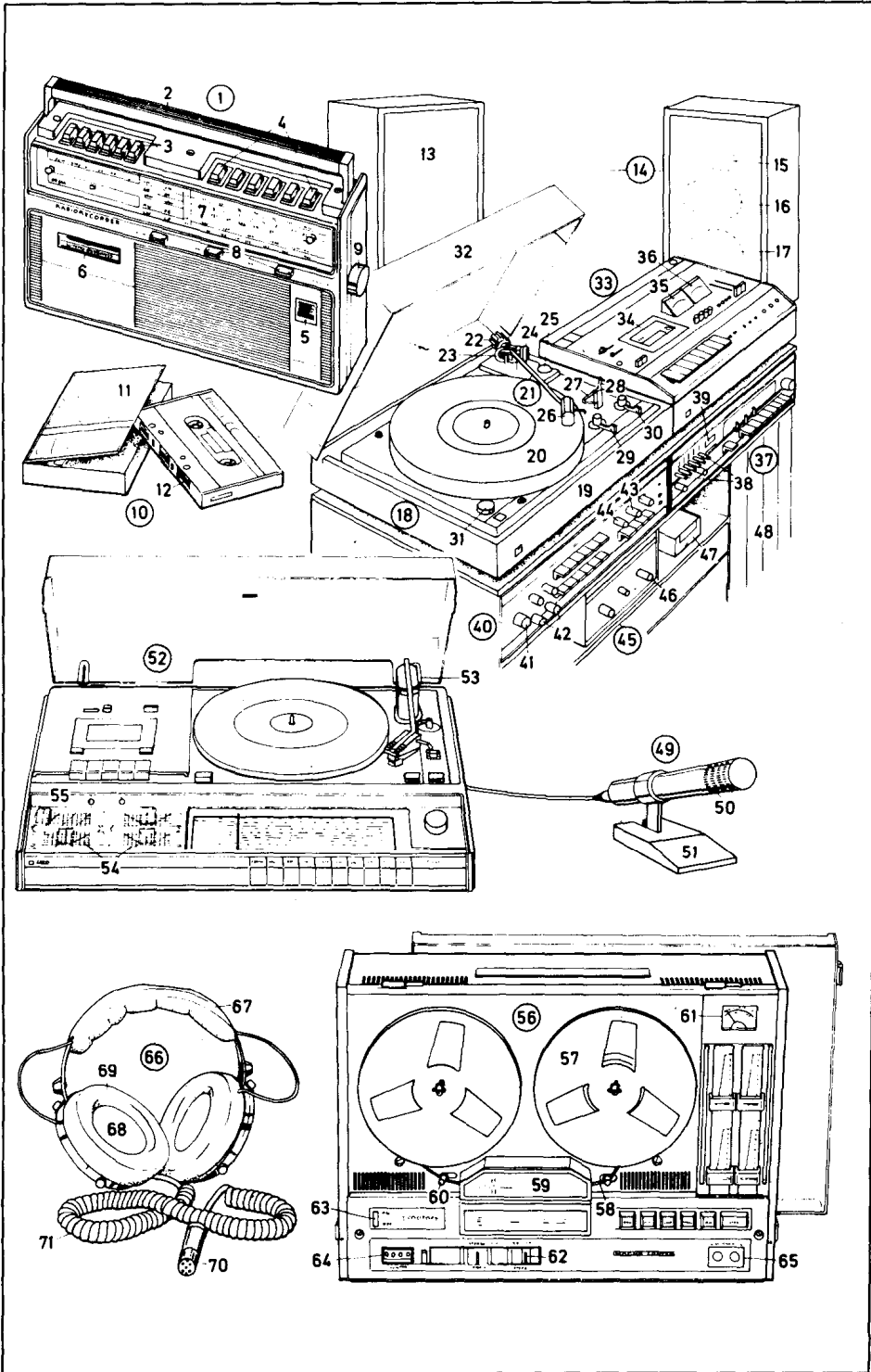


- 1 colour (Am. color) television (TV) receiver (colour television set) of modular design  
按标准组件设计的彩色电视接收机
- 2 television cabinet  
电视机壳
- 3 television tube (picture tube)  
显像管(影像管)
- 4 IF (intermediate frequency) amplifier module  
中频放大组件
- 5 colour (Am. color) decoder module  
彩色解码组件
- 6 VHF and UHF tuner  
特高频和超高频调谐器
- 7 horizontal synchronizing module  
水平同步组件
- 8 vertical deflection module  
垂直偏转组件
- 9 horizontal linearity control module  
水平线性控制组件
- 10 horizontal deflection module  
水平偏转组件
- 11 control module  
控制组件
- 12 convergence module  
会聚[聚焦]组件
- 13 colour (Am. color) output stage module  
彩色信号输出级组件

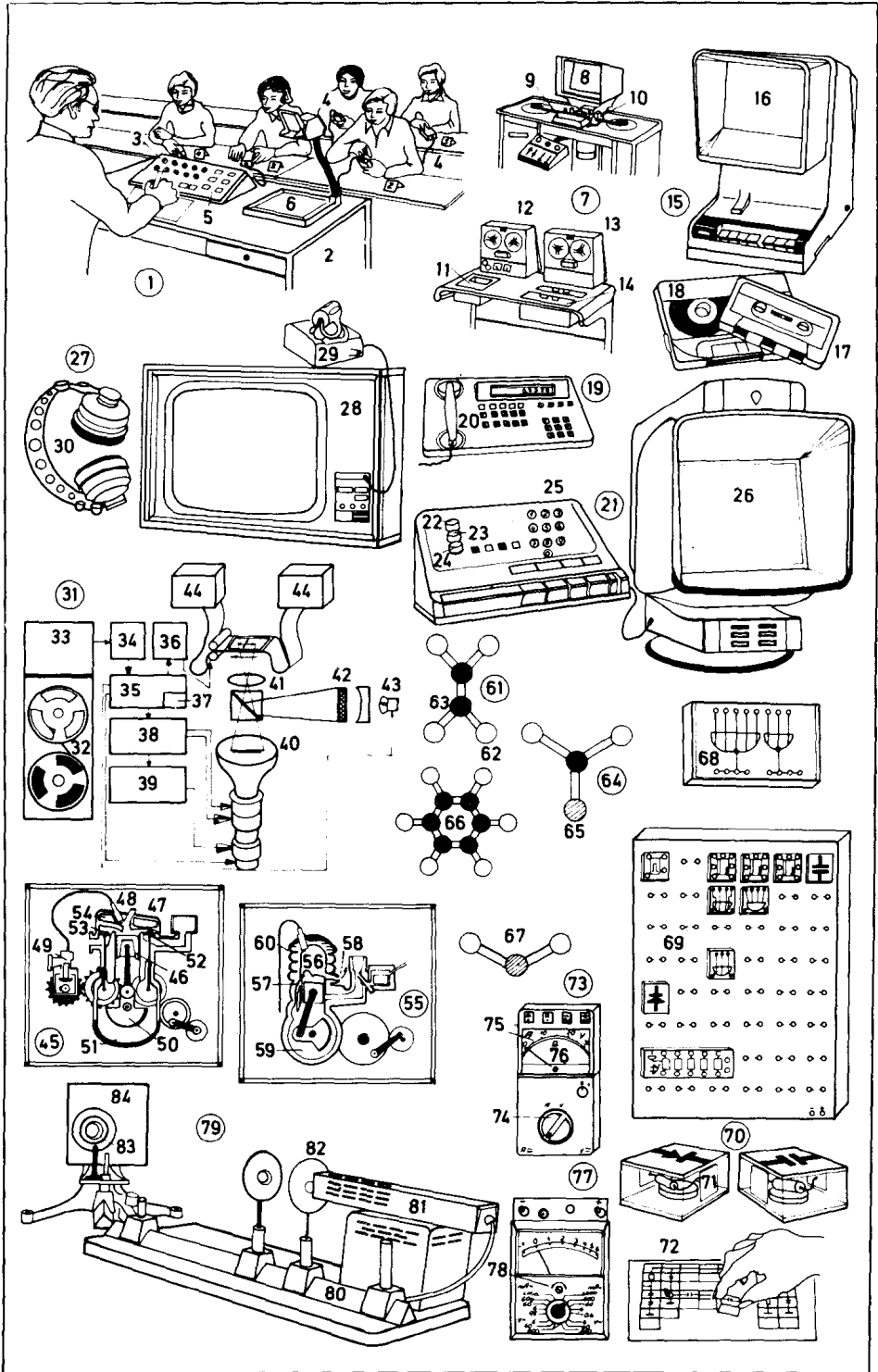
- 14 sound module  
伴音组件
- 15 colour (Am. color) picture tube  
彩色显像管
- 16 electron beams  
电子束
- 17 shadow mask with elongated holes  
长孔遮蔽屏
- 18 strip of fluorescent (luminescent, phosphorescent) material  
(发光的, 发磷光的) 荧光材料片
- 19 coating (film) of fluorescent material  
荧光材料涂层
- 20 inner magnetic screen (screening)  
内磁式荧光屏
- 21 vacuum  
真空
- 22 temperature-compensated shadow mask mount  
温度补偿的遮蔽屏架
- 23 centring (centering) ring for the deflection system  
偏转系统中心环
- 24 electron gun assembly  
电子枪组件
- 25 rapid heat-up cathode  
急速加热阴极
- 26 television (TV) camera  
电视摄像机

- 27 camera head  
摄像机镜头
- 28 camera monitor  
摄像机监视器
- 29 control arm (control lever)  
控制杆(操纵杆)
- 30 focusing adjustment  
聚焦调节装置
- 31 control panel  
控制盘[板]
- 32 contrast control  
对比度控制
- 33 brightness control  
亮度控制
- 34 zoom lens  
可变镜头
- 35 beam-splitting prism (beam splitter)  
分光[分色]棱镜
- 36 pickup unit (colour, Am. color, pickup tube)  
彩色摄像管

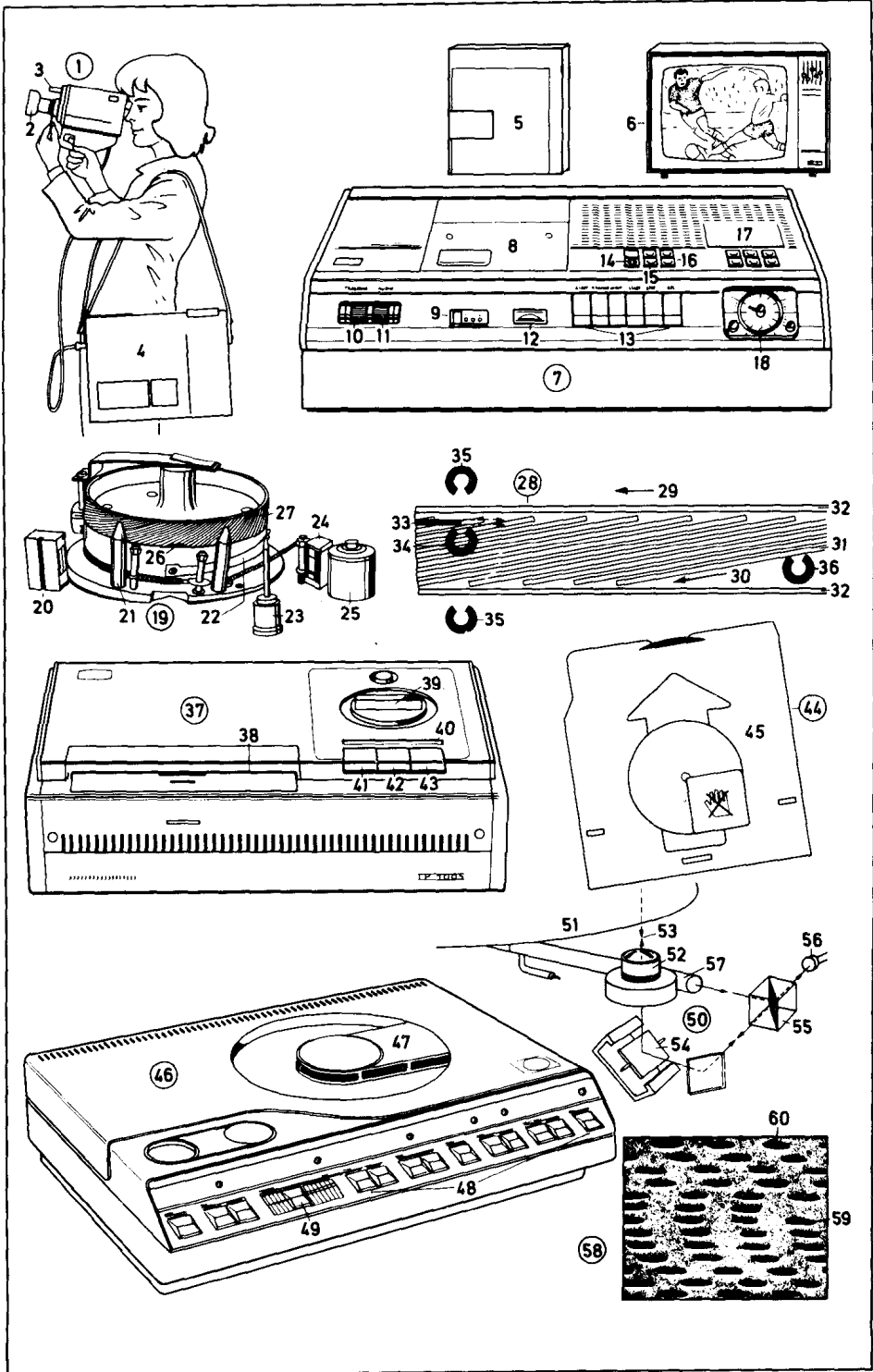
- 1 radio cassette recorder  
卡式收录两用机
- 2 carrying handle  
手提柄[把手]
- 3 push buttons for the cassette recorder unit  
卡式录音机录音按钮
- 4 station selector buttons (station preset buttons)  
电台选择按钮
- 5 built-in microphone  
机内(录音)传声器[麦克风]
- 6 cassette compartment  
卡带室
- 7 tuning dial  
调谐刻度盘
- 8 slide control [for volume or tone]  
(音量或音调)滑动调控器
- 9 tuning knob (tuning control, tuner)  
调谐旋钮(调谐器)
- 10 compact cassette  
小型卡带
- 11 cassette box (cassette holder, cassette, cabinet)  
卡带盒
- 12 cassette tape  
卡式磁带
- 13-48 stereo system (also; quadrasonic system) made up of Hi-Fi components  
高保真立体声音响系统(即:四声道系统)
- 13-14 stereo speakers  
立体声扬声器
- 14 speaker (loudspeaker), a three-way speaker with crossover (crossover network)  
扬声器(喇叭),一种具交越网络的三路扬声器
- 15 tweeter  
高频扬声器[喇叭]
- 16 mid-range speaker  
中频扬声器[喇叭]
- 17 woofer  
低频扬声器[喇叭]
- 18 record player (automatic record changer, auto changer)  
电唱机(自动换片机)
- 19 record player housing (record player base)  
电唱机盒(唱机基座)
- 20 turntable  
唱机转盘
- 21 tone arm  
唱臂
- 22 counterbalance (counterweight)  
(拾音头的)配重
- 23 gimbal suspension  
平衡架方向接头
- 24 stylus pressure control (stylus force control)  
针压调节[控制]
- 25 anti-skate control  
防滑调节[控制]
- 26 magnetic cartridge with (conical or elliptical) stylus, a diamond  
带(圆锥形或椭圆形)唱针的磁质唱头[拾音头],一种宝石唱针
- 27 tone arm lock  
唱臂锁紧
- 28 tone arm lift  
唱臂搁架
- 29 speed selector (speed changer)  
转速选择器
- 30 starter switch  
起动开关
- 31 treble control  
高音(调)控制
- 32 dust cover  
防尘盖[罩]
- 33 stereo cassette deck  
立体声卡式带收音(走带)装置
- 34 cassette compartment  
卡带室
- 35-36 recording level meters (volume unit meters, VU meters)  
录音电平表(音量计)
- 35 left-channel recording level meter  
左声道录音电平表
- 36 right-channel recording level meter  
右声道录音电平表
- 37 tuner  
调谐器
- 38 VHF (FM) station selector buttons  
超高频(调谐)电台选择器按钮
- 39 tuning meter  
调谐指示表
- 40 amplifier; tuner and amplifier together; receiver (control unit)  
放大器(扩大器);调谐器和放大器共同构成,接收机(控制装置)
- 41 volume control  
音量控制
- 42 four-channel balance control (level control)  
四声道平衡控制(电平控制)
- 43 treble and bass tuning  
高低音调节钮
- 44 input selector  
输入选择器
- 45 four-channel demodulator for CD  
4 records  
CD4 录音带四声道解调器
- 46 quadra/stereo converter  
四声道/立体声转换器
- 47 cassette box (cassette holder, cassette cabinet)  
卡带匣(卡带座)
- 48 record storage slots (record storage compartments)  
唱片储放槽[柜]
- 49 microphone  
传声器,麦克风
- 50 microphone screen  
传声器[麦克风]网罩
- 51 microphone base (microphone stand)  
传声器[麦克风]座
- 52 three-in-one stereo component system (automatic record changer, cassette deck, and stereo receiver)  
三合一立体声组合系统:自动换片装置,卡式录音座,和立体声收音机
- 53 tone arm balance  
唱臂平衡器
- 54 tuning meters  
调谐表
- 55 indicator light for automatic FeO/CrO<sub>2</sub> tape switch-over  
氧化铁/二氧化铬带自动转换指示灯
- 56 open-reel-type recorder, a two of four-track unit  
开式卷盘磁带录音机,盘式录音机,一种二或四轨录音装置
- 57 tape reel (open tape reel)  
磁带盘(开式磁带卷盘)
- 58 open-reel tape (recording tape,  $\frac{1}{4}$  tape)  
开盘式磁带( $\frac{1}{4}$ 英寸录音带)
- 59 sound head housing with erasing head (erase head), recording head, and reproducing head (or; combined head)  
具消音磁头,录音磁头和放音磁头(或录放音磁头)的录音头盒
- 60 tape deflector roller and end switch (limit switch)  
录音带转向滚轮和终端开关
- 61 recording level meter (VU meter)  
录音电平表(音量表)
- 62 tape speed selector  
转速选择器
- 63 on/off switch  
开关按钮
- 64 tape counter  
走带计数器
- 65 stereo microphone sockets (stereo microphone jacks)  
立体声传声器[麦克风]插座
- 66 headphones (headset)  
耳机
- 67 padded headband (padded headpiece)  
加垫头带(加垫式双平式耳机)
- 68 membrane  
振动膜片
- 69 earcups (earphones)  
耳机
- 70 headphone cable plug, a standard multi-pin plug  
耳机线插头,一种标准多芯插头
- 71 headphone cable (headphone cord)  
耳机线

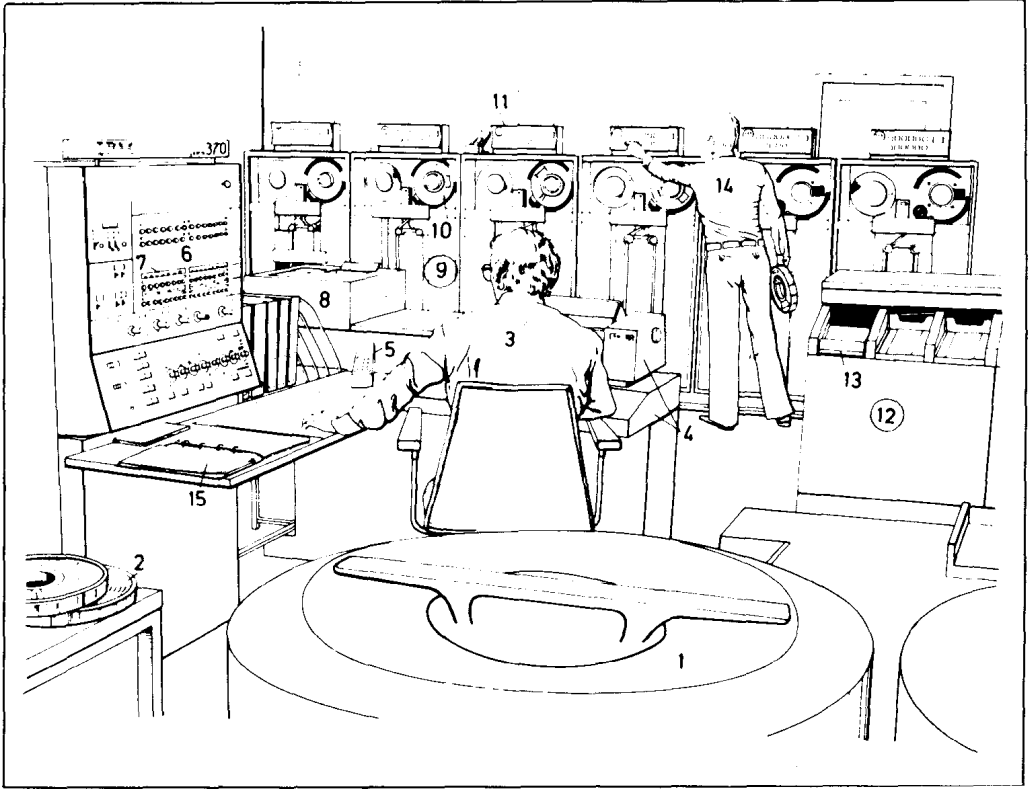


- 1 group instruction using a teaching machine  
采用教学机的集体教学
- 2 instructor's desk with central control unit  
带有中央控制设备的教师桌
- 3 master control panel with individual displays and cross total counters  
带有个别显示与交叉总计计数器的主控板
- 4 student input device (student response device) in the hand of a student  
在学生手中的输入装置(学生反应[应答]装置)
- 5 study step counter (progress counter)  
学习进度计数器
- 6 overhead projector  
投影机
- 7 apparatus for producing audio visual learning programmes (Am. programs)  
制作视听学习课程的设备[器具]
- 8-10 frame coding device  
制作编码装置
- 8 film viewer  
胶片阅读器
- 9 memory unit (storage unit)  
存储[记忆]单元[装置]
- 10 film perforator  
胶片穿孔器
- 11-14 audio coding equipment (sound coding equipment)  
声音编码装置
- 11 coding keyboard  
编码键盘
- 12 two-track tape recorder  
双轨(磁带)录音机
- 13 four-track tape recorder  
四轨(磁带)录音机
- 14 recording level meter  
录音电平指示表(音量计)
- 15 PIP (programmed individual presentation) system  
程序分别显示系统
- 16 AV (audio-visual) projector for programmed instruction  
程序教学用的视听投影机
- 17 audio cassette  
录音带
- 18 video cassette  
录像带
- 19 data terminal  
数据终端设备
- 20 telephone connection with the central data collection station  
与中央数据收集站连线的电话
- 21 video telephone  
电视电话
- 22 conference circuit (conference hook-up, conference connection)  
会议电路(会议连线)
- 23 camera tube switch (switch for transmitting speaker's picture)  
摄像管开关(传播讲话人图像的开关)
- 24 talk button (talk key, speaking key)  
通话按钮
- 25 touch-tone buttons (touch-tone pad)  
触摸式按钮(选号盘)
- 26 video telephone screen  
电视电话屏
- 27 infrared transmission of television sound  
电视伴音的红外线传播
- 28 television receiver (television set, TV set)  
电视(接收)机
- 29 infrared sound transmitter  
红外线声音发射机
- 30 cordless battery-powered infrared sound headphones (headset)  
不用天线[电池供电]的红外线接收耳机
- 31 microfilming system [diagram]  
影片缩微系统(简图)
- 32 magnetic tape station (data storage unit)  
磁带库(数据存储单元)
- 33 buffer storage  
缓冲存储器
- 34 adapter unit  
转接器
- 35 digital control  
数字控制
- 36 camera control  
摄像机控制
- 37 character storage  
字符存储器
- 38 analogue (Am. analog) control  
相似[类比]控制
- 39 correction (adjustment) of picture tube geometry  
显像管几何图形的校正
- 40 cathode ray tube (CRT)  
阴极射线管
- 41 optical system  
光学系统
- 42 slide (transparency) of a form for mixing-in images of forms  
混合影像形式的幻灯片
- 43 flash lamp  
闪光灯
- 44 universal film cassettes  
通用影片箱
- 45-84 demonstration and teaching equipment  
演示和教学设备
- 45 demonstration model of a four-stroke engine  
四冲程发动机的演示模型
- 46 piston  
活塞
- 47 cylinder head  
汽缸罩
- 48 spark plug (sparking plug)  
火花塞
- 49 contact breaker  
接触式断路器
- 50 crankshaft with balance weights (counterbalance weights) (counterbalanced crankshaft)  
带配重[平衡块]的曲轴(配重曲轴)
- 51 crankcase  
曲轴箱
- 52 inlet valve  
进气阀
- 53 exhaust valve  
排气阀
- 54 coolant bores (cooling water bores)  
冷却剂孔(冷却水孔)
- 55 demonstration model of a two-stroke engine  
二冲程发动机演示模型
- 56 deflector piston  
偏转[转向]活塞
- 57 transfer port  
进气口
- 58 exhaust port  
排气口[孔]
- 59 crankcase scavenging  
曲轴箱的扫气
- 60 cooling ribs  
散热片, 肋形散热器
- 61-67 models of molecules  
分子模型
- 61 ethylene molecule  
乙烯分子
- 62 hydrogen atom  
氢原子
- 63 carbon atom  
碳原子
- 64 formaldehyde atom  
甲醛原子
- 65 oxygen molecule  
氧分子
- 66 benzene ring  
苯环
- 67 water molecule  
水分子
- 68-72 electronic circuits made up of modular elements  
标准元件组成的电子线路
- 68 logic element (logic module), an integrated circuit  
逻辑元件, 一种集成电路
- 69 plugboard for electronic elements (electronic modules)  
电子元件插盘[插板]
- 70 linking (link-up, joining, connection) of modules  
组件的连接
- 71 magnetic contact  
磁性连接[接触]
- 72 assembly (construction) of a circuit, using magnetic modules  
使用磁性组件的电路装配
- 73 multiple meter for measuring current, voltage and resistance  
测量电流、电压和电阻的多用途[功能]表
- 74 measurement range selector  
量程(测定距离选择器)
- 75 measurement scale (measurement dial)  
测量刻度盘
- 76 indicator needle (pointer)  
指针
- 77 current/voltage meter  
电流/电压表
- 78 adjusting screw  
调整旋钮
- 79 optical bench  
光学仪器座
- 80 triangular rail  
三角(形导)轨
- 81 laser (teaching laser, instruction laser)  
激光器, (教学)雷射机
- 82 diaphragm  
遮光板(光阑)
- 83 lens system  
透镜系统
- 84 target (screen)  
靶(屏)



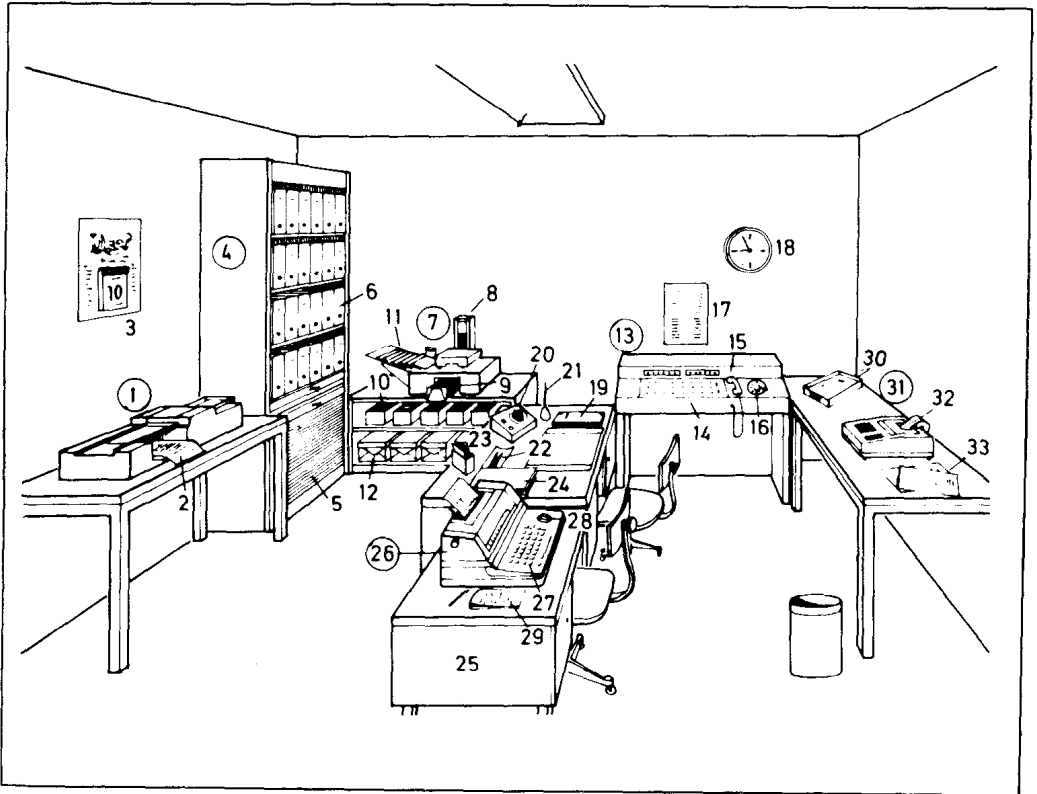
- 1-4 AV(audio-visual)camera  
with recorder  
录像机和摄像机  
1 camera  
摄像机  
2 lens  
镜头  
3 built-in microphone  
机内(录音)传声器[麦克风]  
4 portable video(videotape)  
recorder(for  $\frac{1}{4}$  open-reel  
magnetic tape)  
便携式录像机( $\frac{1}{4}$ 英寸开盘式磁带适用)  
5-36 VCR(video  
cassette recorder)  
system  
卡式[盒式]录像机系统  
5 VCR cassette(for  $\frac{1}{2}$   
magnetic tape)  
( $\frac{1}{2}$ 英寸磁带用的)卡式录像带  
6 domestic television  
receiver(also; monitor)  
家用电视机(亦可用作,监视器)  
7 video cassette recorder  
卡式录像机  
8 cassette compartment  
卡带室  
9 tape counter  
(卡带的)走带计数器  
10 centring(centering)control  
中心控制(器)  
11 sound(audio)recording level  
control  
录音音量控制  
12 recording level indicator  
录音音量指示器  
13 control buttons(operating  
keys)  
控制按钮(操作键)  
14 tape threading indicator light  
插录像带的指示灯  
15 changeover switch for selecting  
audio or video recording level  
display  
录音录像声视频转换开关  
16 on/off switch  
电源开关  
17 station selector buttons(station  
preset buttons)  
频道选择按钮,选台按钮  
18 built-in timer switch  
机内定时器开关  
19 VCR(video cassette recorder)  
head drum  
卡式录像机磁鼓  
20 erasing head(erase head)  
消音[像]磁头  
21 stationary guide(guide pin)  
固定导带柱  
22 tape guide  
卷带[磁带]导轨  
23 capstan  
主导轴  
24 audio sync head  
同步录音磁头  
25 pinch roller  
压带轮  
26 video head  
视频磁头  
27 grooves in the wall of the head  
drum to promote air cushion  
formation  
在磁鼓上促进气垫形成的沟纹  
28 VCR(video cassette recorder)  
track format  
卡式录像机的磁轨[磁迹]  
29 tape feed  
供带(方向)  
30 direction of video head  
movement  
视频磁头运动[旋转]方向  
31 video track,a slant track  
视频磁轨,一种倾斜磁轨  
32 sound track(audio track)  
音轨声迹(声频磁迹)  
33 sync track  
同步磁轨  
34 sync head  
同步磁头  
35 sound head(audio head)  
录音磁头  
36 video head  
录像磁头  
37-45 TED (television disc)  
system  
(电视)影碟系统  
37 video disc player  
影碟机  
38 disc slot with inserted video disc  
插入影碟的碟片槽  
39 programme(Am. program)  
selector  
节目选择器  
40 programme(Am. program)scale  
(programme dial)  
节目刻度[标度]盘  
41 operating key([play])  
操作键(放像)  
42 key for repeating a scene(scene-  
repeat key,[select])  
影像重播键  
43 stop key  
停止键  
44 video disc  
影碟  
45 video disc,jacket  
影碟护套  
46-60 VLP(video long play)video  
disc system  
大影碟  
46 video disc player  
影碟机  
47 cover projection(below it;  
scanning zone)  
投影盘(其下是扫描区)  
48 operating keys  
操作键  
49 slow motion control  
慢动作控制  
50 optical system[diagram]  
光学系统[简图]  
51 VLP video disc  
大影碟  
52 lens  
透镜,镜头  
53 laser beam  
激光束  
54 rotating mirror  
旋转(反射)镜  
55 semi-reflecting mirror  
半反射镜  
56 photodiode  
光电二极管  
57 helium-neon laser  
氦-氖激光器  
58 video signals on the surface of  
the video disc  
影碟上的影像[视频]信号  
59 signal track  
信号轨迹  
60 individual signal element([pit])  
单个信号元(记录的最小单位)



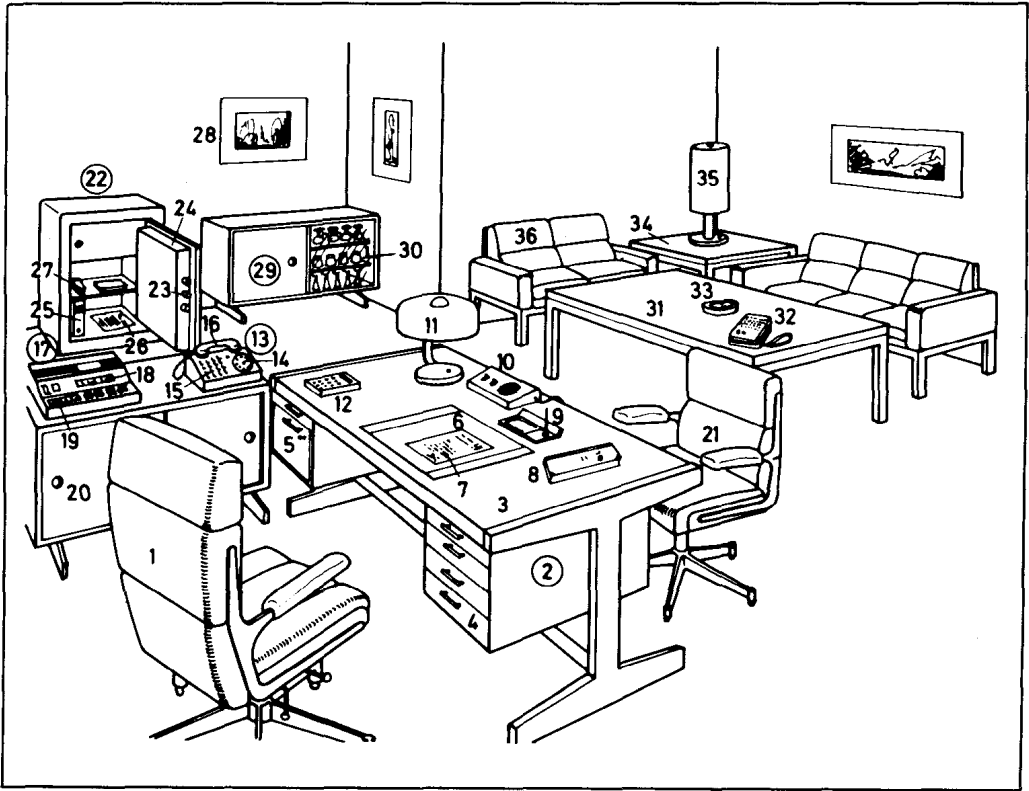


- 1 disc (disk) store (magnetic disc store)  
磁盘存储装置
- 2 magnetic tape  
磁带
- 3 console operator (chief operator)  
(控制台) 操作员
- 4 console typewriter  
键盘打字机
- 5 intercom (intercom system)  
内部通话系统 (对讲机)
- 6 central processor with main memory and arithmetic unit  
具主记忆和算术单元的中央处理装置
- 7 operation and error indicators  
操作及误差指示器
- 8 floppy disc (disk) reader  
软磁盘阅读机
- 9 magnetic tape unit  
磁带机
- 10 magnetic tape reel  
磁带 (卷) 盘
- 11 operating indicators 操作指示器
- 12 punched card (punch card) reader and punch  
穿孔卡 (片) 阅读机和穿孔卡片
- 13 card stacker  
叠卡器, 卡片堆放器
- 14 operator  
操作员
- 15 operating instructions  
操作说明





- |   |  |  |
|---|--|--|
| <p><b>1-33 receptionist's office</b><br/>(secretary's office)<br/>会客[接待]室(秘书办公室)</p> <p><b>1</b> facsimile telegraph<br/>传真机</p> <p><b>2</b> transmitted copy(received copy)<br/>发送副本(收到副本)</p> <p><b>3</b> wall calendar<br/>挂历</p> <p><b>4</b> filing cabinet<br/>文件[档案]柜</p> <p><b>5</b> tambour door(roll-up door)<br/>活动柜门(上卷式门)</p> <p><b>6</b> file(document file)<br/>档案夹(文件夹)</p> <p><b>7</b> transfer-type addressing machine<br/>姓名住址转写机</p> <p><b>8</b> vertical stencil magazine<br/>竖[立]式蜡纸盒</p> <p><b>9</b> stencil ejection<br/>蜡纸出口</p> <p><b>10</b> stencil storage drawer<br/>蜡纸存放抽屉</p> <p><b>11</b> paper feed<br/>供纸装置</p> <p><b>12</b> stock of notepaper<br/>信纸[便笺]存放处</p> <p><b>13</b> switchboard(internal telephone exchange)<br/>电话交换台(内线电话交换机)</p> | <p><b>14</b> push-button keyboard for internal connections<br/>内线联系用按钮式键盘</p> <p><b>15</b> handset<br/>(电话)听筒</p> <p><b>16</b> dial<br/>拨号盘</p> <p><b>17</b> internal telephone list<br/>内线电话(代号)表</p> <p><b>18</b> master clock (main clock)<br/>标准钟(主时钟)</p> <p><b>19</b> folder containing documents, correspondence, etc. for signing (to be signed)<br/>文件夹(包括待签的文件、信件等)</p> <p><b>20</b> intercom(office intercom)<br/>内部通话系统</p> <p><b>21</b> pen<br/>钢笔</p> <p><b>22</b> pen and pencil tray<br/>钢笔及铅笔槽</p> <p><b>23</b> card index<br/>卡片索引</p> <p><b>24</b> stack(set)of forms<br/>一叠表格</p> <p><b>25</b> typing desk<br/>打字桌</p> <p><b>26</b> memory typewriter<br/>存储式打字机</p> <p><b>27</b> keyboard<br/>(打字机)键盘</p> <p><b>28</b> rotary switch for the main</p> | <p>memory and the magnetic tape loop<br/>主存储器 and 磁带的旋转开关</p> <p><b>29</b> shorthand pad(Am. steno pad)<br/>速记簿</p> <p><b>30</b> letter tray<br/>信件盘</p> <p><b>31</b> office calculator<br/>办公用计算机</p> <p><b>32</b> printer<br/>印字机, 打印机</p> <p><b>33</b> business letter<br/>商业[商务]信件</p> |
|---|--|--|



## 1-36 executive's office

经理室

- 1 swivel chair  
转椅
- 2 desk  
办公桌
- 3 writing surface (desk top)  
桌面
- 4 desk drawer  
办公桌抽屉
- 5 cupboard (storage area) with door  
带门的小柜(储藏柜)
- 6 desk mat (blotter)  
台垫(吸墨纸)
- 7 business letter  
商业[商务]信件
- 8 appointments diary  
约会记事簿
- 9 desk set  
办公文具(笔墨用具)
- 10 intercom (office intercom)  
内部通话系统
- 11 desk lamp  
台灯
- 12 pocket calculator (electronic calculator)  
袖珍计算器(电子计算器)
- 13 telephone, an  
executive-secretary system  
内线电话、经理-秘书通讯系统
- 14 dial; also: push-button keyboard

拨号盘(按钮式键盘)

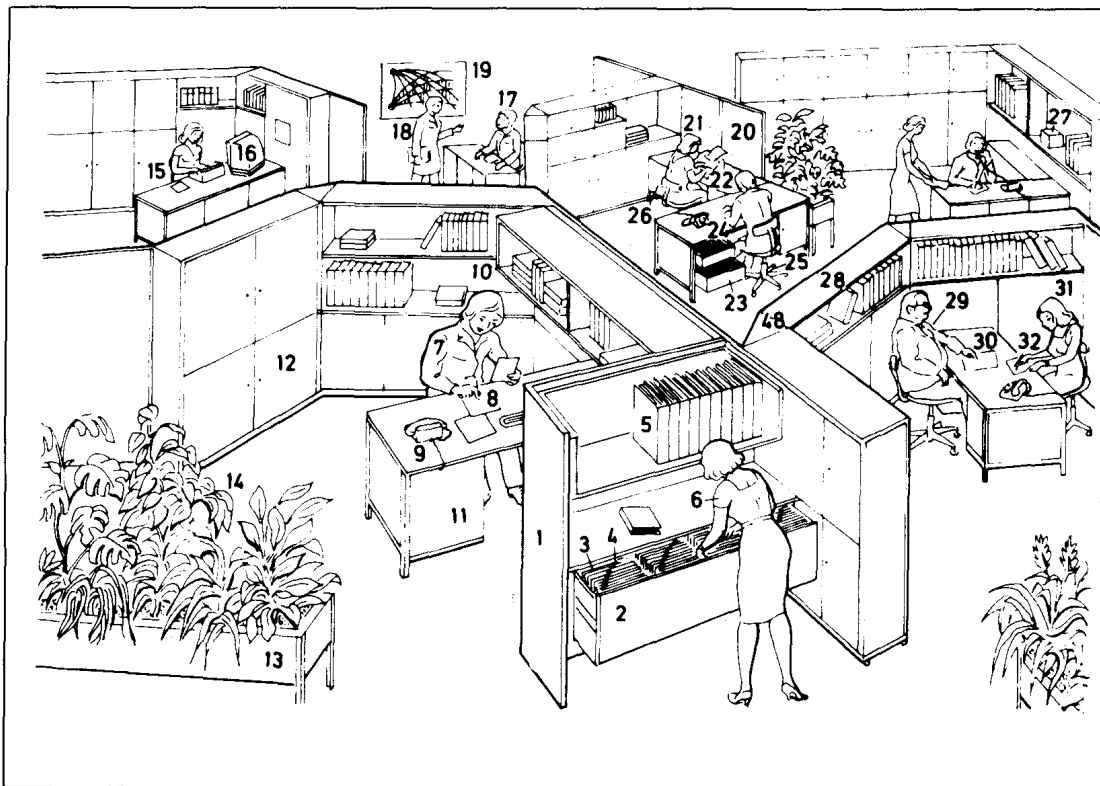
- 15 call buttons  
呼叫[唤入]按钮
- 16 receiver (telephone receiver)  
听筒(电话听筒)
- 17 dictating machine  
口授录音机
- 18 position indicator  
位置[定位]指示器
- 19 control buttons (operating keys)  
控制按钮(操作键)
- 20 cabinet  
小柜
- 21 visitor's chair  
访客座椅
- 22 safe  
保险箱
- 23 bolts (locking mechanism)  
锁簧(闭锁装置)
- 24 armour (Am. armor) plating  
防护钢板, 装甲板
- 25 confidential documents  
机密文件
- 26 patent  
专利证
- 27 petty cash  
小额现金
- 28 picture  
画, 图片
- 29 bar (drinks, cabinet)  
酒柜(饮料柜)
- 30 bar set  
(酒柜中)成套酒具

31-36 conference grouping

开会用(成套)设备

- 31 conference table  
会议桌
- 32 pocket-sized dictating machine  
(micro cassette recorder)  
袖珍口授录音机(微型卡带式录音机)
- 33 ashtray  
烟灰缸
- 34 corner table  
墙角方桌
- 35 table lamp  
台灯
- 36 two-seater sofa [part of the  
conference grouping]  
双人沙发(会议成套设备的一部分)





## 1-48 open plan office

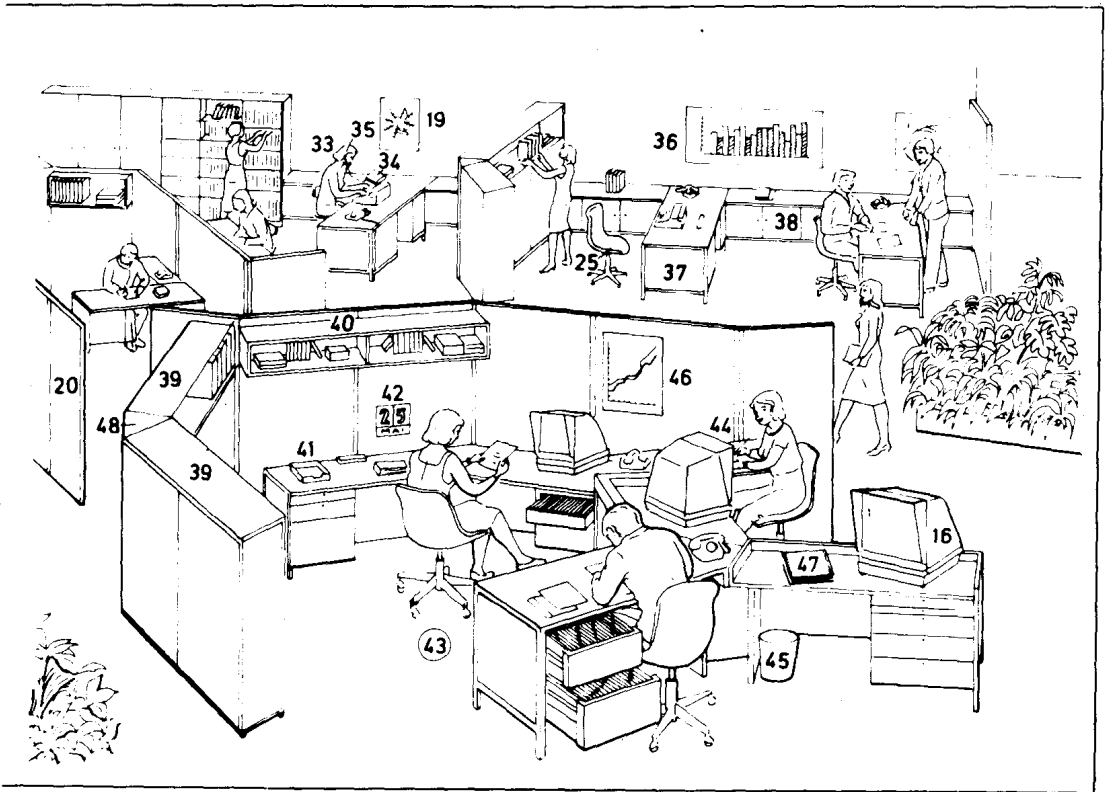
敞开式办公室

1 partition wall(partition screen)  
隔墙(隔板)2 filing drawer with suspension  
file system  
悬挂式文件抽屉3 suspension file  
悬挂式文件夹4 file tab  
文件签条5 file(document file)  
文件夹6 filing clerk  
文件保管员7 clerical assistant  
办事员8 note for the files  
文件记录9 telephone  
电话10 filing shelves  
文件架11 clerical assistant's desk  
办事员办公桌12 office cupboard  
办公柜13 plant stand(planter)  
花草台14 indoor plants (houseplants)  
室内盆栽花草

15 programmer

程序编制员


16 data display terminal(visual  
display unit)  
数据显示终端机(数据图像显示装置)17 customer service representative  
为客户服务的接待员18 customer  
客户19 computer-generated design  
(computer-generated art)  
电脑[计算机]设计的图样20 sound-absorbing partition  
隔音板,吸音隔板21 typist  
打字员22 typewriter  
打字机23 filing drawer  
卡片抽屉24 customer card index  
客户卡25 office chair, a swivel chair  
办公椅,一种转椅26 typing desk  
打字桌



- |   |  |
|---|--|
| 27 card index box<br>卡片盒  | 42 wall calendar<br>挂历   |
| 28 multi-purpose shelving<br>多功能[用途]架                                     | 43 data centre ( <i>Am. center</i> )<br>数据中心   |
| 29 proprietor<br>业主   | 44 calling up information on the<br>data display terminal ( <i>visual</i><br>display unit)<br>在数据显终端(数据图像显示装置)<br>查找资料 |
| 30 business letter<br>商业[商务]信件  | 45 waste paper basket<br>废纸篓   |
| 31 proprietor's secretary<br>业主秘书   | 46 sales statistics<br>销售统计表   |
| 32 shorthand pad ( <i>Am. steno pad</i> )<br>速记簿                          | 47 EDP print-out, a continuous<br>fan-fold sheet<br>电子资料处理的打印输出纸, 一种连续<br>折扇式(数据记录)纸                                   |
| 33 audio typist<br>口授打字员  | 48 connecting element<br>连接件, 连接部分   |
| 34 dictating machine<br>口授录音机   |  |
| 35 earphone<br>耳机   |  |
| 36 statistics chart<br>统计图表   |  |
| 37 pedestal containing a cupboard<br>or drawers<br>内有小柜或抽屉的书桌架            |  |
| 38 sliding-door cupboard<br>滑动门柜  |  |
| 39 office furniture arranged in an<br>angular configuration<br>配置成角形的办公家具 |  |
| 40 wall-mounted shelf<br>安在墙上的架子  |  |
| 41 letter tray<br>信件盒   |  |

- 1 electric typewriter, a golf ball typewriter  
电动打字机, 一种球型打字机
- 2-6 keyboard  
键盘
- 2 space bar  
间[空]隔键
- 3 shift key  
换字型键
- 4 line space and carrier return key  
行距和换行键
- 5 shift lock  
大写锁定键
- 6 margin release key  
限宽键
- 7 tabulator key  
制表定位键
- 8 tabulator clear key  
制表定位消除键
- 9 on/off switch  
电源开关
- 10 striking force control (impression control)  
指力控制(印痕控制)
- 11 ribbon selector  
色带选择器
- 12 margin scale  
限宽[边限]尺
- 13 left margin stop  
左限止动器
- 14 right margin stop  
右限止动器
- 15 golf ball (spherical typing element) bearing the types  
带字母的球型打字头(球型打字元件)
- 16 ribbon cassette  
色带盒
- 17 paper bail with rollers  
将纸压在筒上的夹紧箍, 按纸箍
- 18 platen  
压纸卷筒[卷轴]
- 19 typing opening (typing window)  
打字孔(打字窗)
- 20 paper release lever  
松纸杆
- 21 carrier return lever  
托架返回杆
- 22 platen knob  
卷筒钮
- 23 line space adjuster  
行距调整器
- 24 variable platen action lever  
可变压纸卷筒操作杆
- 25 push-in platen action lever  
可变进纸卷轴
- 26 erasing table  
擦字板, 消迹台
- 27 transparent cover  
透明盖(子)
- 28 exchange golf ball (exchange typing element)  
替换球型字头(替换打字元件)
- 29 type  
铅字模
- 30 golf ball cap (cap of typing element)  
球帽(打字元件顶部)
- 31 teeth  
球齿
- 32 web-fed automatic copier  
卷式自动复印机
- 33 magazine for paper roll  
纸卷盒[箱]
- 34 paper size selection (format selection)  
纸张尺寸选择钮(版式[开本]选择)
- 35 print quantity selection  
印数选择钮
- 36 contrast control  
(浓淡)对比控制钮
- 37 main switch (on/off switch)  
电源开关, 总开关
- 38 start print button  
开印钮
- 39 document glass  
放置原件的玻璃
- 40 transfer blanket  
复印纸移动毡带
- 41 toner roll  
影印粉筒, 调色卷筒
- 42 exposure system  
曝光系统[装置]
- 43 print delivery (copy delivery)  
复印件出口搁板
- 44 letter-folding machine  
信件折叠机
- 45 paper feed  
供纸装置, 进纸处
- 46 folding mechanism  
折叠装置
- 47 receiving tray  
接纸托盘[托版]
- 48 small offset press  
小型胶印机
- 49 paper feed  
供纸装置, 进纸处
- 50 lever for inking the plate cylinder  
着墨于印版滚筒的手柄, 辊筒加墨杆
- 51-52 inking unit (inker unit)  
着墨装置
- 51 distributing roller (distributor)  
散墨滚子, 传墨辊
- 52 ink roller (inking roller, fountain roller)  
墨辊
- 53 pressure adjustment  
调压器
- 54 sheet delivery (receiving table)  
印刷品出口搁板(接收台)
- 55 printing speed adjustment  
印(刷)速(度)调节器
- 56 jogger for aligning the piles of sheets  
齐纸机, 纸张整理机
- 57 pile of paper (pile of sheets)  
一叠纸
- 58 folding machine  
折纸机
- 59 gathering machine (collating machine, assembling machine) for short runs  
少量资料的集页机
- 60 gathering station (collating station, assembling station)  
集页装置, 装订台
- 61 adhesive binder (perfect binder) for hot adhesives  
热接着剂用的接着胶合机
- 62 magnetic tape dictating machine  
(口授)磁带录音机
- 63 headphones (headset, earphones)  
耳机(头戴受话机)
- 64 on/off switch  
电源开关
- 65 microphone cradle  
传声器[麦克风]插座
- 66 foot control socket  
脚控制插座
- 67 telephone adapter socket  
电话接头插座
- 68 headphone socket (earphone socket, headset socket)  
耳机插座
- 69 microphone socket  
传声器[麦克风]插座
- 70 built-in loudspeaker  
内装式扬声器
- 71 indicator lamp (indicator light)  
指示灯
- 72 cassette compartment  
卡带室
- 73 forward wind, rewind, and stop buttons  
快进钮, 倒带和停(止)钮
- 74 time scale with indexing marks  
带刻度的时标
- 75 time scale stop  
时标止动器, 计时掣





24

390
390

Pay to the order of 25  
 Smith, Jones & Robinson (Coventry) Ltd  
 For and on behalf of  
 Carruthers & Cartwright Ltd. 26  
 Authorised Signatory *R. M. Moot* 27  
 Co Secretary

23
EXCHANGE FOR £8,600
Coventry 16th June 19 81

ACCEPTED 5 7 81  
 Carruthers & Cartwright LTD  
 PAYABLE AT - BARCLAYS BANK LTD  
 LOMBARD STREET LONDON EC3
16  
 At 90 days after sight pay this
13  
 First
14  
 Bill of Exchange

(Second of same tenor and date unpaid)

OURSELVES 19
18
15

the sum of EIGHT THOUSAND SIX HUNDRED POUNDS

Payable at the selling rate for demand drafts on London on the date of payment with interest at 14% p.a. from date of this bill until 12 days after date of its maturity.

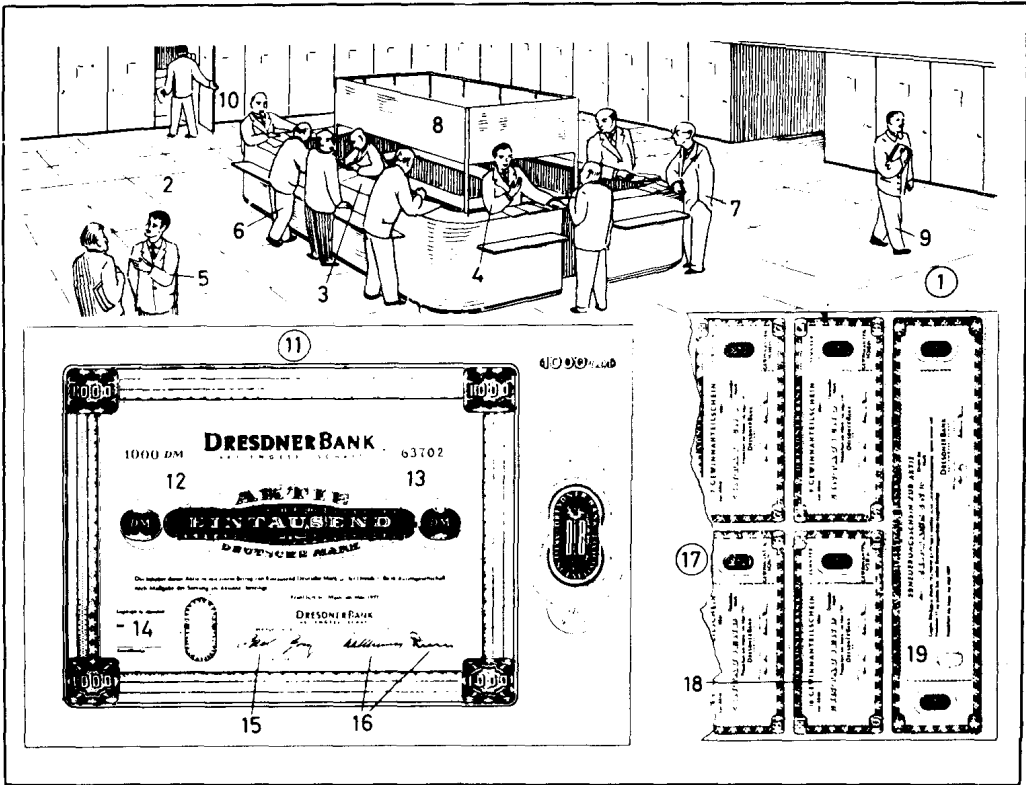
Value Received 20
21 For and on behalf of:

To Carruthers & Cartwright Ltd.,  
 Mainland House, King Street,  
 Kingston, JAMAICA
Smith, Jones & Robinson  
 (Coventry) Ltd.,  
*M. Smith*  
 Director

- 1-11 main hall**  
 主厅
- 1 cashier's desk (cashier's counter)**  
 出纳员柜台
- 2 teller (cashier)**  
 出纳员
- 3 bullet-proof glass**  
 防弹玻璃
- 4 service counters (service and advice for savings accounts, private and company accounts, personal loans)**  
 服务柜台(储蓄(私人和公司存款)、个人贷款的服务和咨询)
- 5 bank clerk**  
 银行职员
- 6 customer**  
 客户
- 7 brochures**  
 小册子
- 8 stock list (price list, list of quotations)**  
 股票行情一览表(价格表、行情表)
- 9 information counter**  
 问询处
- 10 foreign exchange counter**  
 外汇兑换柜台
- 11 entrance to strong room**  
 保险库入口
- 12 bill of exchange (bill); here: a draft, an acceptance (a bank acceptance)**

- 汇票; 此处指银行承兑票据
- 13 place of issue**  
 开票地点
- 14 date of issue**  
 开票日期
- 15 place of payment**  
 付款地点
- 16 date of maturity (due date)**  
 付款日期
- 17 bill clause (draft clause)**  
 汇票(附加)条款
- 18 value**  
 (汇票)金额
- 19 payee (remittee)**  
 收款人(领款人)
- 20 drawee (payer)**  
 付款人
- 21 drawer**  
 开票人, 出票人
- 22 domiciliation (paying agent)**  
 汇票支付地点
- 23 acceptance**  
 承兑
- 24 stamp**  
 印花
- 25 endorsement (indorsement, transfer entry)**  
 背书(转让)
- 26 endorsee (indorsee)**  
 受让人
- 27 endorser (indorser)**  
 转让人





1-10 stock exchange (exchange for the sale of securities, stocks, and bonds)

证券(股票和公债)交易所

1 exchange hall(exchange floor) 交易大厅

2 market for securities 证券市场

3 broker's post 经纪人柜台

4 sworn stockbroker (exchange broker, stockbroker, Am. specialist), an inside broker 场内经纪人

5 kerbstone broker (kerbstoner, curbstoner, outside broker), a commercial broker dealing in unlisted securities 场外经纪人, 经营未挂牌证券的经纪人

6 member of the stock exchange (stockjobber, Am. floor trader, room trader) 证券交易所成员(股票经纪人, 交易所商人)

7 stock exchange agent (boardman), a bank employee 证券交易所经纪人, 银行雇员

8 quotation board 行情板

9 stock exchange attendant(waiter) 证券交易所服务员

10 telephone box (telephone booth, telephone kiosk, call box) 电话间, (公用)电话亭

11-19 securities; kinds: share (Am. stock), fixed-income security, annuity, bond, debenture bond, municipal bond (corporation stock), industrial bond, convertible bond 证券; 种类: 股票, 固定收益证券, 年金, 公债, 公司债券, 市政[企业]债券, 工业债券, 可兑换债券

11 share certificate (Am. stock certificate); here: bearer share (share warrant) 股票持有者证书, 此处指无记名股票

12 par (par value, nominal par, face par) of the share 股票面值

13 serial number (股票)编号

14 page number of entry in bank's share register (bank's stock ledger) 银行股票登记簿的登记页码

15 signature of the chairman of the board of governors 总裁签名

16 signature of the chairman of the board of directors 董事长签名

17 sheet of coupons(coupon sheet,

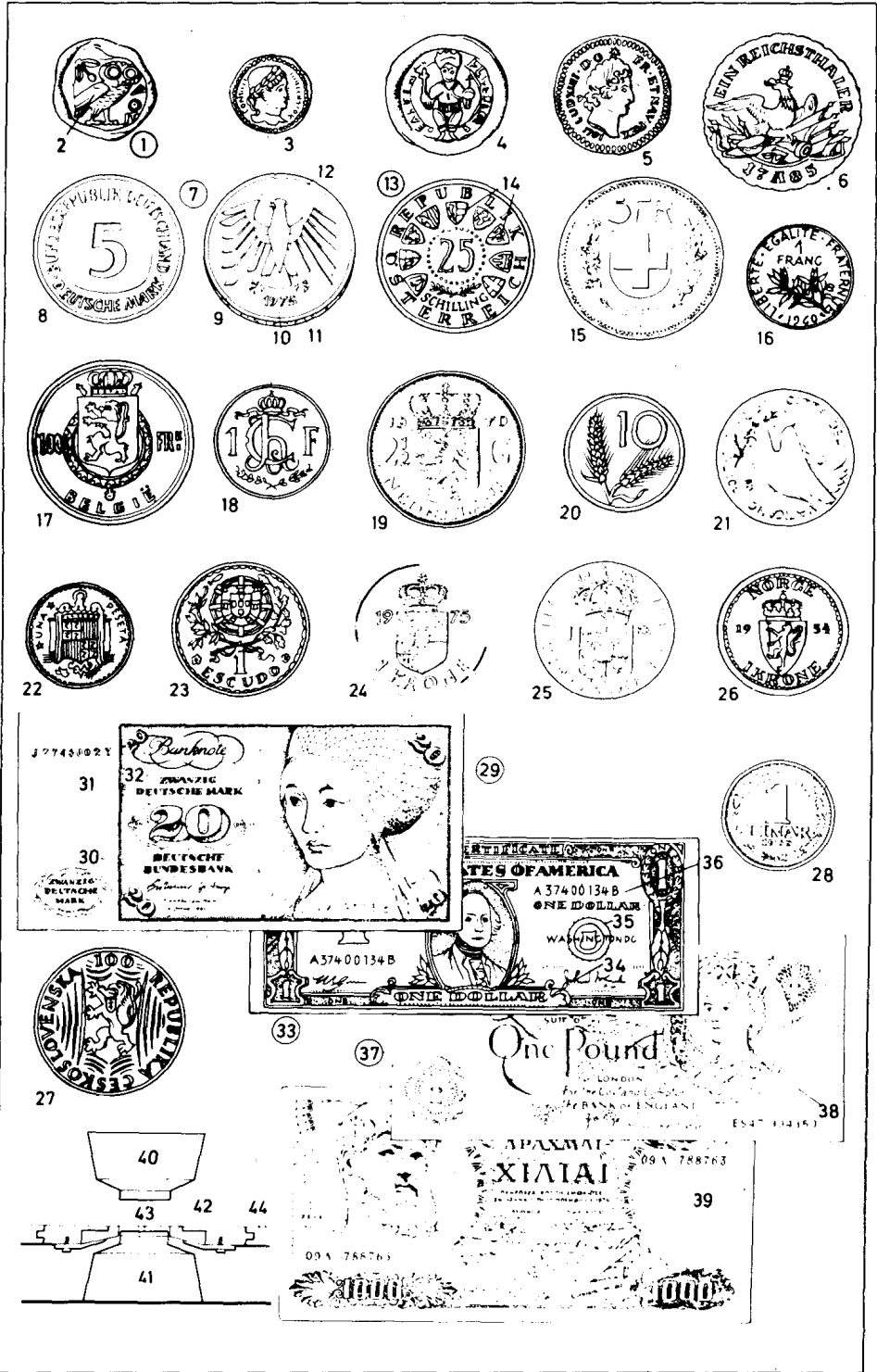
dividend coupon sheet) 息票(股息单)

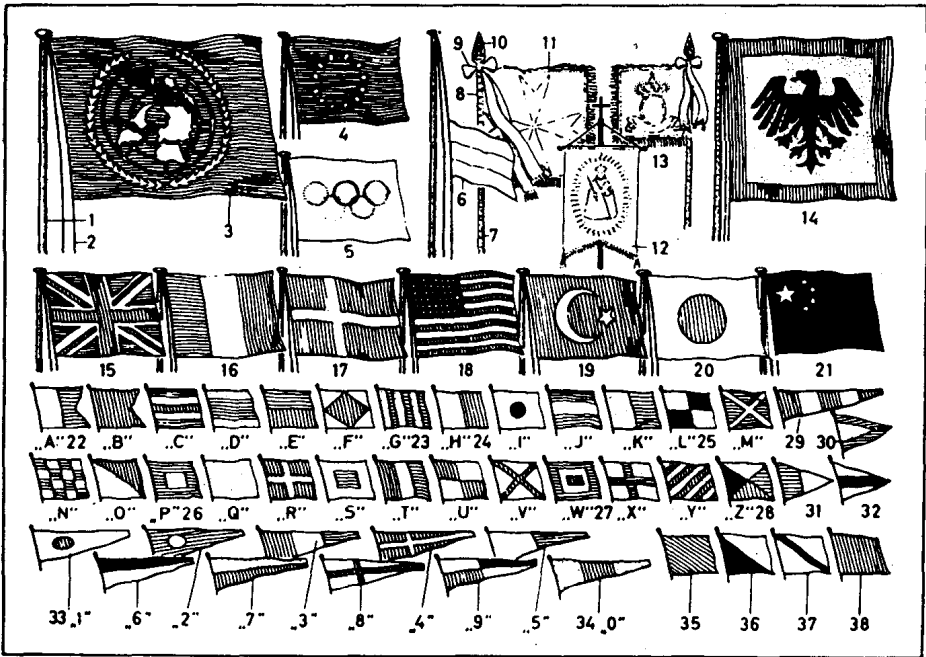
18 dividend warrant (dividend coupon)

股息支付证明(股息单)

19 talon 息票交换券

- 1-28 coins (coin, coinage, metal money, specie, Am. hard money; kinds: gold, silver, nickel, copper, or aluminium, Am. aluminium, coins)  
硬币(金属货币, 种类: 金币、银币、镍币、铜币、铝币)
- 1 Athens; nugget-shaped tetradrachm (tetradrachmon, tetradrachma)  
雅典: 金块形四德拉克马(德拉克马为现在希腊货币单位)
- 2 the owl (emblem of the city of Athens)  
猫头鹰(雅典市的标志)
- 3 aureus of Constantine the Great  
君士坦丁大帝金币
- 4 bracteate of Emperor Frederick Barbarossa  
腓特烈一世(神圣罗马帝国)金币
- 5 Louis XIV louis-d'or  
路易十四(法国)金币
- 6 Prussia; 1 reichstaler (speciestaler) of Frederick the Great  
普鲁士; 腓特烈大帝塔勒
- 7 Federal Republic of Germany; 5 Deutschmarks (DM); 1 DM = 100 pfennigs  
德意志联邦共和国; 5 马克(硬币); 1 马克 = 100 芬尼(辅币)
- 8 obverse  
(硬币的)正面
- 9 reverse (subordinate side)  
(硬币的)反面, 背面
- 10 mint mark (mintage, exergue)  
(表示铸币厂的)印记
- 11 legend (inscription on the edge of a coin)  
铸刻文字(硬币边缘上的铭文)
- 12 device (type), a provincial coat of arms  
图案, 州盾形纹章
- 13 Austria; 25 schillings; 1 sch = 100 groschen  
奥地利; 25 先令; 1 先令 = 100 格罗申(德国古银币)
- 14 provincial coats of arms  
州盾形纹章
- 15 Switzerland; 5 franc; 1 franc = 100 centimes  
瑞士; 5 法郎; 1 法郎 = 100 生丁
- 16 France; 1 franc = 100 centimes  
法国; 1 法郎; 1 法郎 = 100 生丁
- 17 Belgium; 100 francs  
比利时; 100 法郎
- 18 Luxembourg (Luxemburg); 1 franc  
卢森堡; 1 法郎
- 19 Netherlands;  $2 \frac{1}{2}$  guilders; 1 guilder (florin, gulden) = 100 cents  
荷兰;  $2 \frac{1}{2}$  盾; 1 盾 = 100 分
- 20 Italy; 10 lire (sg. lira)  
意大利; 10 里拉
- 21 Vatican City; 100 lire (sg. lira)  
梵蒂冈; 10 里拉
- 22 Spain; 1 peseta = 100 centimos  
西班牙; 1 比塞塔 = 100 分
- 23 Portugal; 1 escudo = 100 centavos  
葡萄牙; 1 埃斯库多 = 100 分
- 24 Denmark; 1 krone = 100 øre  
丹麦; 1 克朗 = 100 欧尔
- 25 Sweden; 1 krona = 100 öre  
瑞典; 1 克朗 = 100 欧尔
- 26 Norway; 1 krone = 100 øre  
挪威; 1 克朗 = 100 欧尔
- 27 Czechoslovakia; 1 koruna = 100 heller  
捷克; 1 克朗 = 100 赫勒
- 28 Yugoslavia; 1 kinar = 100 paras  
南斯拉夫; 1 第纳尔 = 100 帕拉
- 29-30 banknotes (Am. bills) (paras money, notes, treasury notes)  
钞票(纸币)
- 29 Federal Republic of Germany; 20 DM  
德意志联邦共和国; 20 德国马克
- 30 bank of issue (bank of circulation)  
发行(纸币)银行
- 31 watermark [a portrait]  
水印(头像)
- 32 denomination  
(货币)面额
- 33 USA; 1 dollar (\$ 1) = 100 cents  
美国; 1 美元 = 100 美分
- 34 facsimile signatures  
复制签名
- 35 impressed stamp  
库印, 戳记
- 36 serial number  
(纸币)连号
- 37 United Kingdom of Great Britain and Northern Ireland; 1 pound sterling (£ 1) = 100 new pence (100p.); sg. new penny (new p.)  
大不列颠和北爱尔兰联合王国; 1 英镑 = 100 新便士
- 38 guilloched pattern  
绳纹[扭索]饰图案
- 39 Greece; 1,000 drachmas (drachmae); 1 drachma = 100 lepta (sg. lepton)  
希腊; 1,000 德拉克马; 1 德拉克马 = 100 雷普顿
- 40-44 striking of coins (coinage, mintage)  
造币, 铸币
- 40-41 coining dies (minting dies)  
硬币印模
- 40 upper die  
上印模
- 41 lower die  
下印模
- 42 collar  
(印模)环圈
- 43 coin disc (disk) (flan, planchet, blank)  
硬币坯子
- 44 coining press (minting press)  
硬币铸造机, 铸币冲压机





1-3 flag of the United Nations  
联合国旗

1 flagpole(flagstaff)with truck  
旗杆和旗杆冠

2 halyard(halliard, haulyard)  
升降索

3 bunting  
旗布

4 flag of the Council of Europe  
欧洲议会旗

5 Olympic flag  
奥林匹克旗, 奥运会旗

6 flag at half-mast (Am. at  
half-staff) 'as a token of  
mourning'  
下半旗(致哀的象征)

7-11 flag  
旗(子)

7 flagpole (flagstaff)  
旗杆

8 ornamental stud  
饰钉

9 streamer  
饰带, 飘带

10 pointed tip of the flagpole  
旗杆顶端

11 bunting  
旗布

12 banner (gonfalon)  
旌旗

13 cavalry standard(flag of the  
cavalry)  
骑兵(队)旗(骑兵的军旗)

14 standard of the German Federal  
President 'ensign of head of  
state'  
德意志联邦共和国总统旗(国家元首旗)

15-21 national flags  
国旗

15 the Union Jack(Great Britain)  
英国国旗(大不列颠王国国旗)

16 the Tricolour (Am. Tricolor)  
(France)  
三色旗(法国国旗)

17 the Danebrog (Dannebrog)  
(Denmark)  
丹麦国旗

18 the Stars and Stripes  
(Star-Spangled Banner) (USA)  
星条旗(美国国旗)

19 the Crescent (Turkey)  
新月旗(土耳其国旗)

20 the Rising Sun (Japan)  
太阳旗(日本国旗)

21 the Five-Starred Red  
Flag (PRC)  
五星红旗(中国国旗)

22-34 signal flags, a hoist  
信号旗, 一种国际信号旗

22-28 letter flags  
字母旗

22 letter A, a burgee  
(swallow-tailed flag)  
A 字旗, 船上三角旗(燕尾旗)

23 G, pilot flag  
G 字旗, 领航员旗, 引航[水]旗

24 H ([pilot on board])  
H 字旗(表示领航员在船上)

25 L ([you should stop, I have  
something important to  
communicate])  
L 字旗(表示“停船, 我有要事传达”)

26 P, the Blue Peter ([about to set  
sail])  
P 字旗, 开航旗(表示“即将出航”)

27 W ([I require medical  
assistance])  
W 字旗(表示“要求医药支援”)

28 Z, an oblong pennant (oblong  
pendant)  
Z 字旗, 长方形旗

29 code pennant (code pendant),  
used in the International  
Signals Code  
用于国际信号码语的三角旗

30-32 substitute flags  
(repeaters),  
triangular flags (pennants,  
pendants)  
代用旗, 三角旗

30-34 numeral pennants (numeral  
pendants)  
数字旗(数字三角旗)

33 number 1 1 号旗

34 number 0 0 号旗

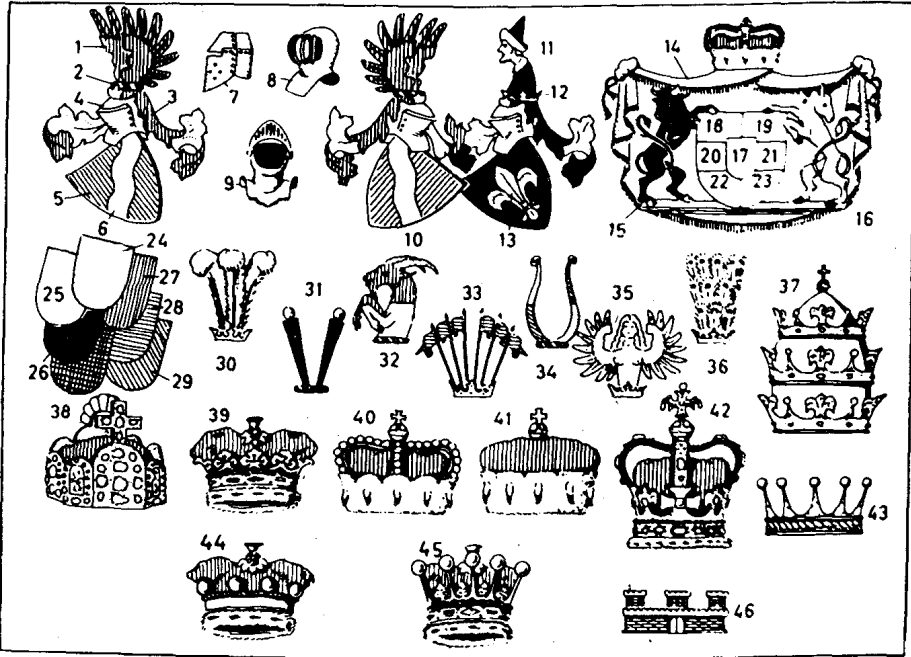
35-38 customs flags  
海关旗

35 customs boat pennant (customs  
boat pendant)  
海关(缉私)船三角旗

36 ship cleared through customs  
清关[结关]后船上用旗

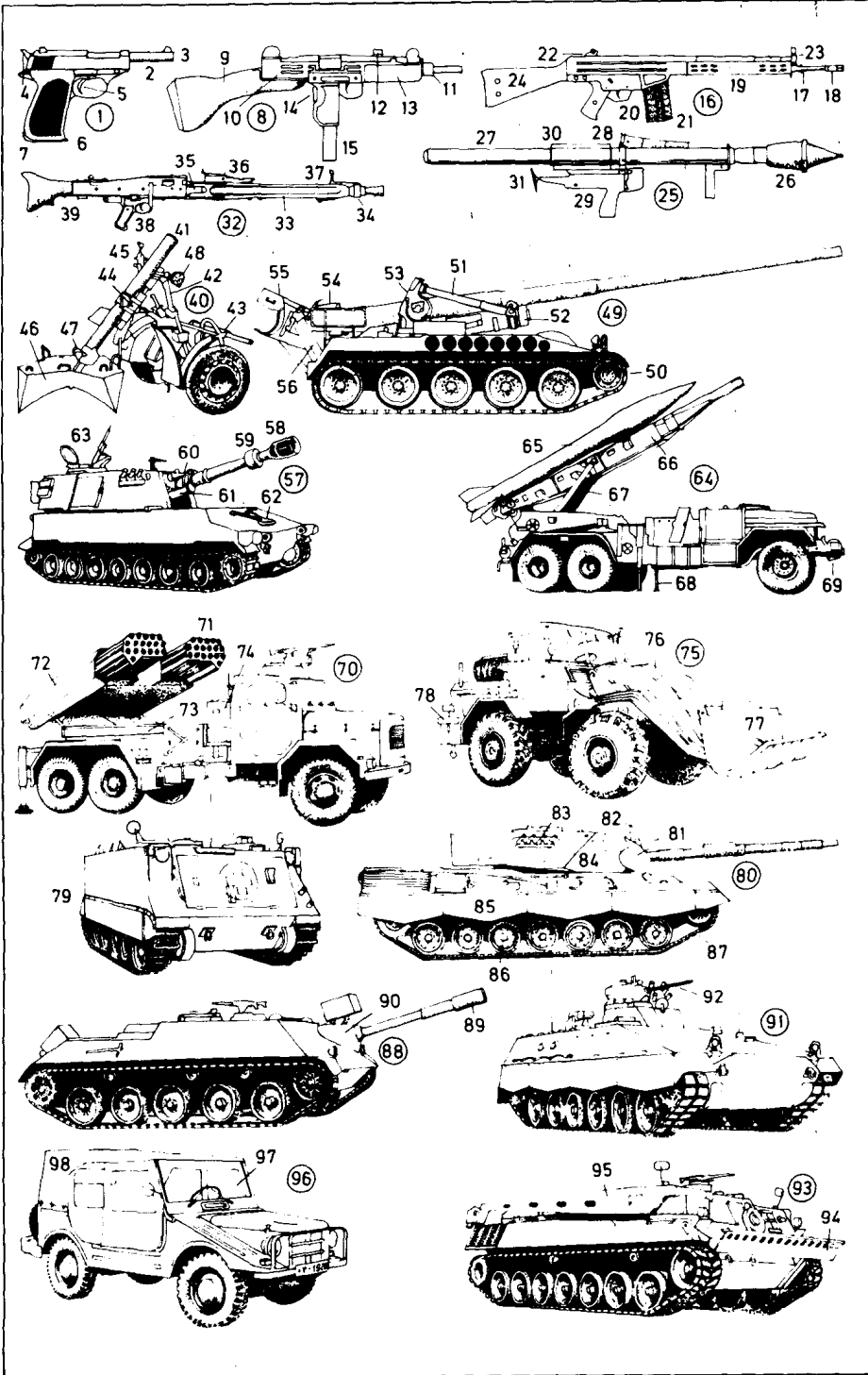
37 customs signal flag  
海关信号旗

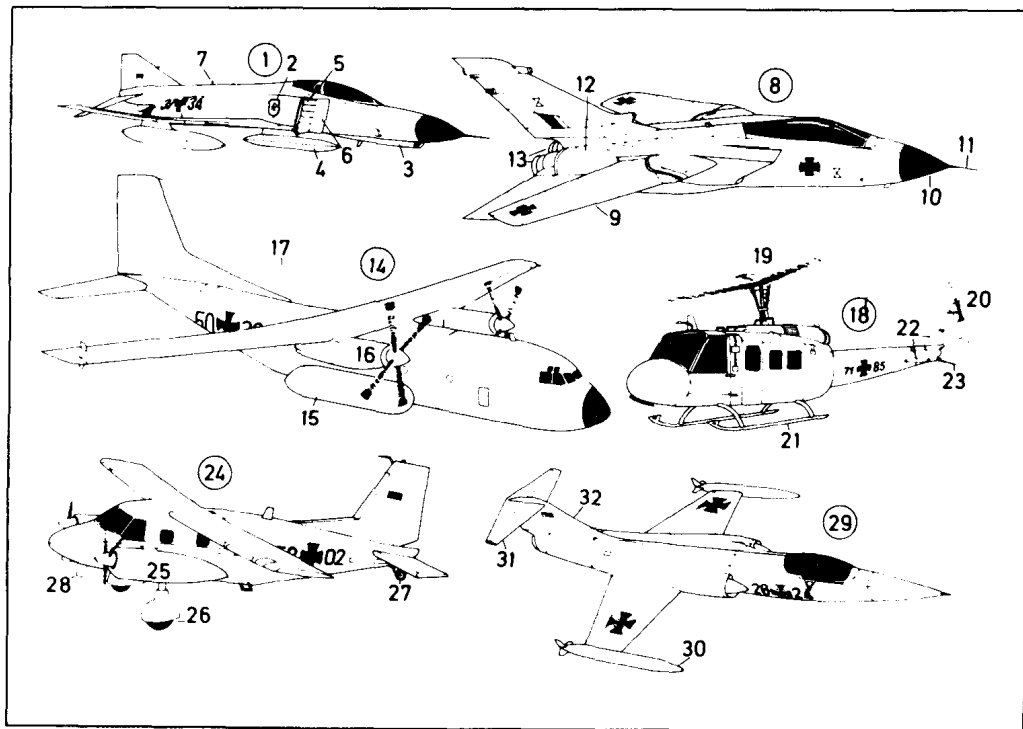
38 powder flag [inflammable  
(flammable) cargo]  
易爆危险品旗(“易燃物”)



- |  |   |  |
|--|---|--|
| <p>1-36 heraldry (blazonry)<br/>纹章<br/>1, 11, 30-36 crests<br/>顶饰<br/>1-6 coat-of-arms (achievement of arms, hatchment, achievement)<br/>盾形纹章<br/>1 crest<br/>顶饰(头饰)<br/>2 wreath of the colours (Am. colors)<br/>绶带花环<br/>3 mantle (mantling)<br/>纹章天幕, 垂饰<br/>4, 7-9 helmets (helms)<br/>头盔<br/>4 tilting helmet (jousting helmet)<br/>(骑马)比武用盔<br/>5 shield 盾<br/>6 bend sinister wavy<br/>向左倾斜的波纹带<br/>7 pot-helmet (pot-helm, heaume)<br/>帽形[硬顶]头盔<br/>8 barred helmet (grilled helmet)<br/>带面罩的头盔(有护棚的头盔)<br/>9 helmet affrony with visor open<br/>露面头盔, 面甲可打开的头盔<br/>10-13 marital achievement (marshalled, Am. marshaled, coat-of-arms)<br/>结婚纹章<br/>10 arms of the baron (of the husband)<br/>丈夫的纹章(男爵纹章)<br/>11-23 arms of the family of the femme (of the wife)</p> | <p>妻子的纹章<br/>11 demi-man; also; demi-woman<br/>男子半身像; 女子半身像<br/>12 crest coronet<br/>冠状头饰<br/>13 fleur-de-lis<br/>百合花饰<br/>14 mantling<br/>纹章天幕, 垂饰<br/>15-16 supporters (heraldic beasts)<br/>盾形纹章的支撑兽<br/>15 bull 公牛<br/>16 unicorn<br/>独角兽<br/>17-23 blazon<br/>纹章记述<br/>17 inescutcheon (heart-shield)<br/>盾形纹章的中央<br/>18-23 quarterings one to six<br/>盾面纵横六等分<br/>18, 20, 22 dexter, right<br/>盾的右边<br/>18-19 chief<br/>盾的上部<br/>19, 21, 23 sinister, left<br/>盾的左边<br/>22-23 base<br/>盾的下部<br/>24-29 tinctures<br/>纹章上的色彩<br/>24-25 metals<br/>金属片<br/>24 or (gold) 'yellow'<br/>金色(黄色)<br/>25 argent (silver) 'white'<br/>银色(白色)<br/>26 sable<br/>黑色<br/>27 gules 红色<br/>28 azure</p> | <p>天蓝色<br/>29 vert 绿色<br/>30 ostrich feathers (treble plume)<br/>鸵鸟羽饰(三重羽饰)<br/>31 truncheon 杖<br/>32 demi-goat 半山山羊<br/>33 tournament pennons<br/>比赛用三角[燕尾]旗<br/>34 buffalo horns 水牛角<br/>35 harpy<br/>(希腊神话中的)鸟身女妖<br/>36 plume of peacock's feathers<br/>孔雀羽饰<br/>37-46 crowns and coronets<br/>王冠与冠饰<br/>37 tiara (papal tiara)<br/>三重冕(罗马教皇的三重冕)<br/>38 Imperial Crown 'German, until 1806'<br/>(1806年前德国的)王冠<br/>39 ducal coronet (duke's coronet)<br/>公爵冠<br/>40 prince's coronet<br/>王子冠, (小国君主的)小王冠<br/>41 elector's coronet<br/>选帝侯冠<br/>42 English Royal Crown<br/>英国(皇家)王冠<br/>43-45 coronets of rank<br/>显示等级的冠饰<br/>43 baronet's coronet<br/>准男爵冠饰<br/>44 baron's coronet (baronial coronet)<br/>男爵冠饰<br/>45 count's coronet<br/>伯爵冠饰<br/>46 mauerkrone (mural crown) of a city crest<br/>城市纹章的城墙冠[壁形金冠]</p> |
|--|---|--|

- 1-98 army weaponry  
陆军武器[兵器]
- 1-39 hand weapons  
轻武器
- 1 P1 pistol  
P1型手枪
- 2 barrel  
枪管
- 3 front sight (foresight)  
准星
- 4 hammer  
撞针
- 5 trigger  
扳机
- 6 pistol grip  
(手枪)枪柄
- 7 magazine holder  
弹匣(仓)
- 8 MP2 machine  
MP2型机关枪
- 9 shoulder rest(butt)  
肩托(枪托)
- 10 casing(mechanism casing)  
机匣盖,枪壳
- 11 barrel clamp(barrel-clamping nut)  
枪管夹(枪管夹紧螺母)
- 12 cocking lever(cocking handle)  
扳机柄
- 13 palm rest  
下护木,掌托
- 14 safety catch  
保险机[栓]
- 15 magazine  
弹匣
- 16 G3-A3 self-loading rifle  
G3-A3型自动步枪
- 17 barrel  
枪管
- 18 flash hider(flash eliminator)  
枪口闪光掩盖器
- 19 palm rest  
下护木,掌托
- 20 trigger mechanism  
扳机
- 21 magazine  
弹匣
- 22 notch(sighting notch, rearsight)  
瞄准器凹口(瞄准槽,表尺座)
- 23 front sight block(foresight block)with front sight (foresight)  
准星座与准星
- 24 rifle butt(butt)  
步枪托
- 25 44mm anti-tank rocket launcher  
44毫米(反坦克)火箭筒
- 26 rocket(projectile)  
火箭弹
- 27 buffer  
缓冲器,减震器
- 28 telescopic sight(telescope sight)  
望远镜瞄准器
- 29 firing mechanism  
击发装置
- 30 cheek rest  
颊靠
- 31 shoulder rest(butt)  
肩托(枪托)
- 32 MG3 machine gun(Spandau)
- MG3型机关枪
- 33 barrel casing  
枪管套
- 34 gas regulator  
气体调节器
- 35 belt-changing flap  
弹带变换盖[折板]
- 36 rearsight  
后瞄准器
- 37 front sight block(foresight block)with front sight (foresight)  
准星座与准星
- 38 pistol grip  
手枪枪柄
- 39 shoulder rest(butt)  
肩托(枪托)
- 40-95 heavy weapons  
重武器
- 40 120mm AM 50 mortar  
120毫米AM50型迫击炮
- 41 barrel  
炮管,炮身
- 42 bipod  
双[两]脚架
- 43 gun carriage  
炮架
- 44 buffer(buffer ring)  
缓冲器,减震器
- 45 sight(sighting mechanism)  
瞄准器
- 46 base plate  
底板,底盘
- 47 striker pad  
缓冲[制退]垫
- 48 traversing handle  
转向把手
- 49-74 artillery weapons mounted on self-propelled gun carriages  
装在自动推进炮车上的火炮,自行火炮
- 49 175mm SFM 1Q7 cannon  
175毫米SFM 107加农炮
- 50 drive wheel  
传[驱]动轮
- 51 elevating piston  
升降活塞
- 52 buffer(buffer recuperator)  
减震器(缓冲复进机)
- 53 hydraulic system  
液压系统
- 54 breech ring  
炮尾环
- 55 spade  
架尾锄,驻锄
- 56 spade piston  
架尾锄活塞
- 57 155mm M 109 G self-propelled gun  
155毫米M109G型自行火炮
- 58 muzzle  
炮口
- 59 fume extractor  
排烟器
- 60 barrel cradle  
炮管[身]摇架
- 61 barrel recuperator  
炮管[身]复进机
- 62 barrel clamp  
炮管[身]夹
- 63 light anti-aircraft(AA) machine gun  
轻型高射机枪
- 64 Honest John M 386 rocket launcher  
诚实约翰M386型火箭发射器
- 65 rocket with warhead  
装有弹头的火箭
- 66 launching ramp  
发射滑道[斜坡]
- 67 elevating gear  
俯仰传动机构,升降装置
- 68 jack  
千斤顶,支撑
- 69 cable winch  
缆索绞盘
- 70 110 SF rocket launcher  
110SF型火箭发射器
- 71 disposable rocket tubes  
一次性[蜂巢式]火箭发射管
- 72 tube bins  
管仓
- 73 turntable  
回转盘
- 74 fire control system  
射击控制系统
- 75 2.5 tonne construction vehicle  
2.5吨工程车
- 76 lifting arms(lifting device)  
提升臂(起重装置)
- 77 shovel  
铲斗
- 78 counterweight(counterpoise)  
平衡块,配重
- 79-95 armoured(Am. armored) vehicles  
装甲车辆
- 79 M 113 armoured(Am. armored) ambulance  
M 113型装甲救护车
- 80 Leopard 1 A3 tank  
豹式1A3型坦克
- 81 protection device  
防护装置
- 82 infrared laser rangefinder  
红外(线)激光测距器
- 83 smoke canisters(smoke dispensers)  
发[放]烟筒,发烟罐
- 84 armoured(Am. armored)turret  
装甲炮塔
- 85 skirt  
裙板,坦克防护板
- 86 road wheel  
负重轮
- 87 track  
履带
- 88 anti-tank tank  
反战车坦克
- 89 fume extractor  
排烟器
- 90 protection device  
防护装置
- 91 armoured(Am. armored)  
装甲运送车
- 92 cannon  
加农炮,大炮
- 93 armoured(Am. armored) recovery vehicle  
装甲抢修车
- 94 levelling(Am. leveling)and support shovel  
平量支撑铲,水平依托铲
- 95 jib  
吊杆,起重铁臂
- 96 0.25 tonne all-purpose vehicle  
0.25吨通用车辆
- 97 drop windscreen(Am. drop windshield)  
挡风玻璃
- 98 canvas cover  
帆布车篷



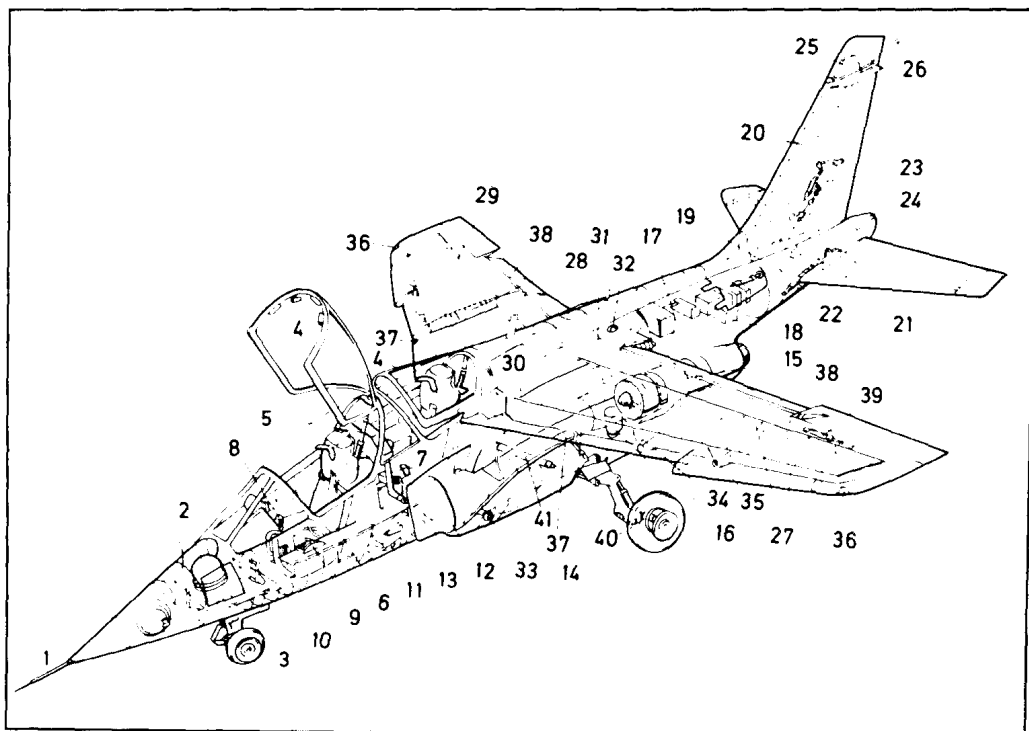


1 McDonnell-Douglas F-4F Phantom II interceptor and fighter-bomber

麦克唐纳-道格拉斯 F-4F 鬼怪 II 型截击机和战斗轰炸机

- 2 squadron marking  
飞行中队标志
- 3 aircraft cannon  
(飞机上的)机炮
- 4 wing tank(underwing tank)  
机翼副油箱(机翼下部油箱)
- 5 air intake  
进气口
- 6 boundary layer control flap  
边界层控制襟翼
- 7 in-flight refuelling(Am. refuelling)probe (flight refuelling probe,air refuelling probe)  
空中加油管口
- 8 Panavia 200 Tornado multirole combat aircraft(MRCA)  
帕纳维亚旋风式 200 型多用途战斗机
- 9 swing wing  
摇翼,转向翼
- 10 radar nose(radome,radar dome)  
雷达锥,雷达(天线)罩
- 11 pitot-static tube(pitot tube)  
全静压管
- 12 brake flap(air brake)  
减速板(气动制动器)
- 13 afterburner exhaust nozzles of the engines  
发动机后燃器的排气喷嘴
- 14 C160 Transall medium-range transport aircraft  
C160“协和”式中程运输机
- 15 undercarriage housing (landing gear housing)  
起落架舱
- 16 propeller-turbine engine (turboprop engine)  
涡轮螺旋桨发动机
- 17 antenna  
天线
- 18 Bell UH-1D Iroquois light transport and rescue helicopter  
(贝尔公司生产的)UH-1D 型易洛魁式轻型运输机和救难直升机
- 19 main rotor  
主旋翼
- 20 tail rotor  
尾旋翼
- 21 landing skids  
着陆轮
- 22 stabilizing fins (stabilizing surfaces, stabilizers)  
安定板
- 23 tail skid  
尾轮
- 24 Dornier DO28 D-2 Sky Servant transport and communications aircraft  
(道尼尔公司生产的)D028 D-2 空中仆人式运输通讯机
- 25 engine pod  
发动机(吊)舱
- 26 main undercarriage unit (main landing gear unit)  
主起落架装置
- 27 tail wheel  
尾轮
- 28 sword antenna  
刀形天线
- 29 F-104 G Starfighter fighter-bomber  
F-104G 星式战斗轰炸机
- 30 wing-tip tank (tip tank)  
翼梢油箱
- 31-32 T-tail(T-tail unit)  
T 形尾翼(装置)
- 31 tailplane (horizontal stabilizer, stabilizer)  
水平尾翼(水平安定板)
- 32 vertical stabilizer(vertical fin, tail fin)  
垂直安定板(垂直尾翼)



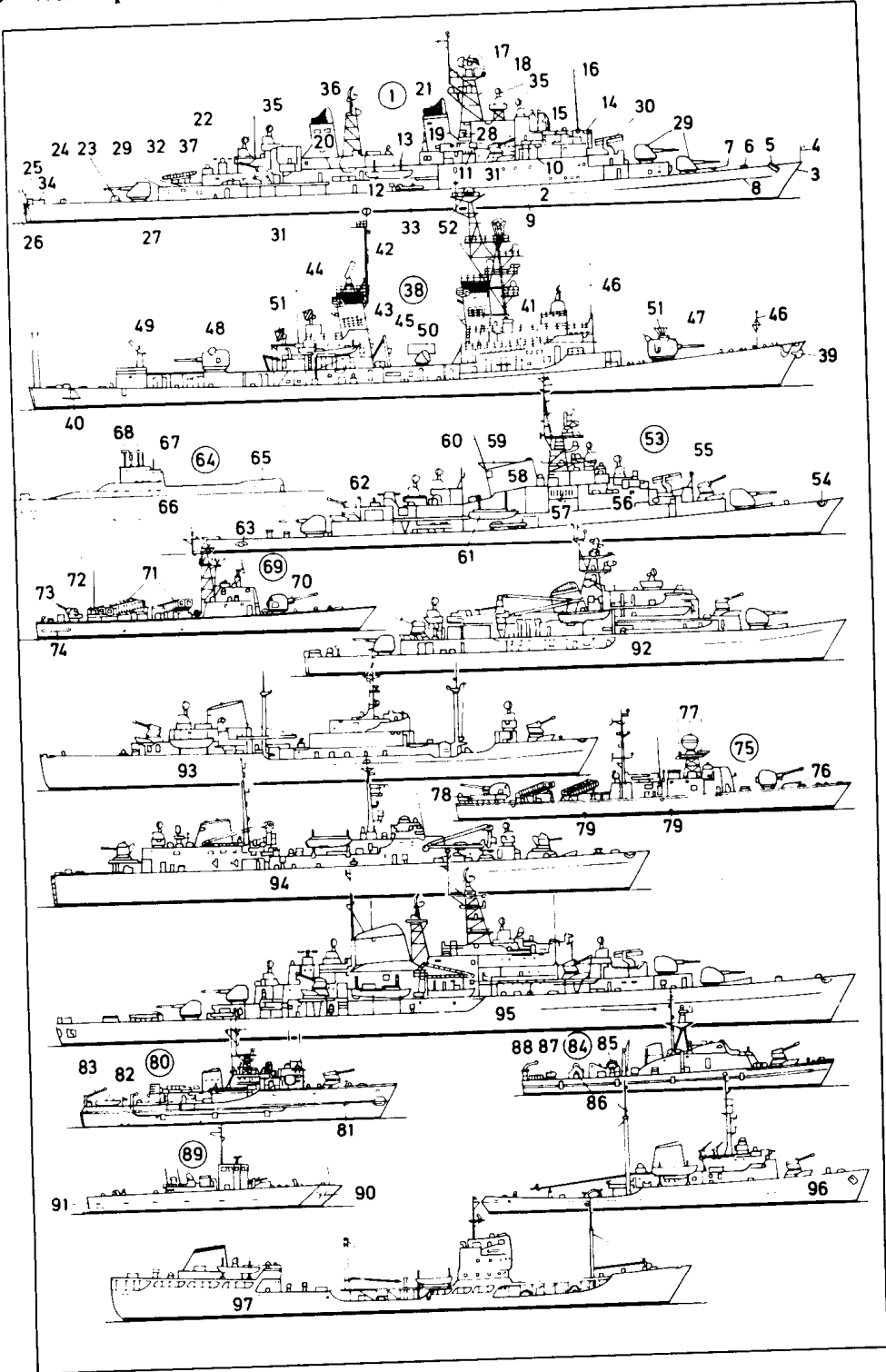


1-41 Dornier-Dassault-Breguet  
Alpha Jet Franco-German jet  
trainer

(法国达索布雷盖航空公司和德国道尼尔公司共同生产的)阿尔发喷气式教练机

- |   |                         |   |  |                          |  |  |  |                    |   |                                 |                                       |   |                    |                              |  |                            |                                |                                   |  |                         |  |  |   |  |  |  |   |                        |   |                           |   |   |                                  |                                  |  |                          |                              |                                |   |   |
|---|-------------------------|---|--|--------------------------|--|--|--|--------------------|---|---------------------------------|---------------------------------------|---|--------------------|------------------------------|--|----------------------------|--------------------------------|-----------------------------------|--|-------------------------|--|--|---|--|--|--|---|------------------------|---|---------------------------|---|---|----------------------------------|----------------------------------|--|--------------------------|------------------------------|--------------------------------|---|---|
| 1 pitot-static tube(pitot tube)<br>全静压管 | 2 oxygen tank<br>氧气柜[槽] | 3 forward-retracting nose wheel<br>向前收的鼻轮 | 4 cockpit canopy(cockpit hood)<br>座舱罩[盖] | 5 canopy jack<br>座舱盖启闭装置 | 6 pilot's seat(student pilot's seat),<br>an ejector seat(ejection seat)<br>驾驶员弹射座椅(学员弹射座椅) | 7 observer's seat (instructor's<br>seat),an ejector seat (ejection<br>seat)<br>观察员弹射座椅(教官弹射座椅) | 8 control column(control stick)<br>驾驶[操纵]杆 | 9 thrust lever 推力杆 | 10 rudder pedals with brakes<br>方向舵踏板与制动器 | 11 front avionics bay<br>前电子设备舱 | 12 air intake to the engine<br>发动机进气口 | 13 boundary layer control flap<br>边界层控制襟翼 | 14 air intake duct | 15 turbine engine<br>涡轮(发动)机 | 16 reservoir for the hydraulic<br>system<br>液压系统油箱 | 17 battery housing<br>蓄电池舱 | 18 rear avionics bay<br>后电子设备舱 | 19 baggage compartment<br>行李[舱重]舱 | 20 triple-spar tail construction<br>三梁尾翼结构 | 21 horizontal tail 水平尾翼 | 22 servo-actuating mechanism for<br>the elevator<br>升降舵的伺服执行机构 | 23 servo-actuating mechanism for<br>the rudder<br>方向舵的伺服执行机构 | 24 brake chute housing(drag chute<br>housing)<br>减速伞舱 | 25 VHF(very high frequency)<br>antenna(VHF antenna)<br>超高频天线 | 26 VOR(very high frequency<br>omnidirectional range)antenna<br>超高频全向天线 | 27 twin-spar wing construction<br>双梁机翼结构 | 28 former with integral spars<br>整体翼梁框架 | 29 integral wing tanks | 30 centre-section(Am.<br>center-section)fuel tank<br>中翼油箱 | 31 fuselage tanks<br>机身油箱 | 32 gravity fuelling(Am. fueling)<br>point<br>重力加[注]油口 | 33 pressure fuelling(Am. fueling)<br>point<br>压力加油口 | 34 inner wing suspension<br>内翼吊架 | 35 outer wing suspension<br>外翼吊架 | 36 navigation lights(position<br>lights)<br>航行灯(飞机方位灯) | 37 landing lights<br>着陆灯 | 38 landing flap<br>降落襟翼.着陆折翼 | 39 aileron actuator<br>副致动器[机] | 40 forward-retracting main<br>undercarriage unit(main<br>landing gear unit)<br>向前收的主起落架装置 | 41 undercarriage hydraulic<br>cylinder<br>(landing gear hydraulic<br>cylinder)<br>起落架液压气缸 |
|---|-------------------------|---|--|--------------------------|--|--|--|--------------------|---|---------------------------------|---------------------------------------|---|--------------------|------------------------------|--|----------------------------|--------------------------------|-----------------------------------|--|-------------------------|--|--|---|--|--|--|---|------------------------|---|---------------------------|---|---|----------------------------------|----------------------------------|--|--------------------------|------------------------------|--------------------------------|---|---|

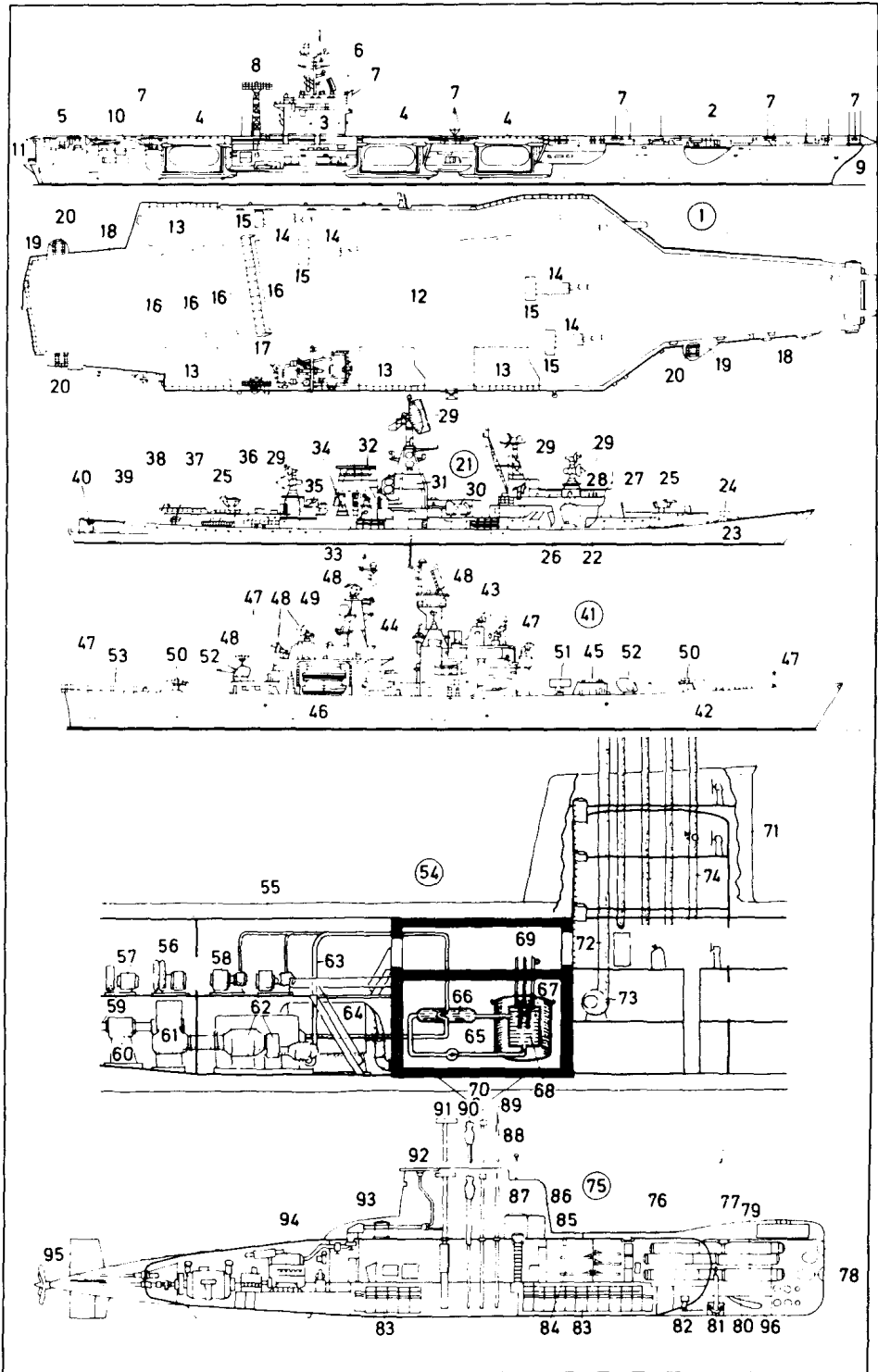
- 1-63 light battleships  
轻型战列舰
- 1 destroyer  
驱逐舰
- 2 hull of flush-deck vessel  
平甲板船的船身[船体]
- 3 bow(stem)  
船首
- 4 flagstaff(jackstaff)  
旗杆(舰身旗杆)
- 5 anchor, a stockless anchor  
(patent anchor)  
锚, 一种无杆锚
- 6 anchor capstan(windlass)  
起锚绞盘
- 7 breakwater(*Am. manger*  
board)  
防波板, 挡浪板
- 8 chine strake  
舷缘侧板
- 9 main deck  
主甲板
- 10-28 superstructures  
上层建筑
- 10 superstructure deck  
船楼甲板
- 11 life rafts  
救生筏
- 12 cutter(ship's boat)  
舰载小艇
- 13 davit(boat-launching crane)  
吊杆, 吊架
- 14 bridge(bridge superstructure)  
船桥
- 15 side navigation light(side  
running light)  
侧航行灯, 航行舷灯
- 16 antenna  
天线
- 17 radio direction finder(RDF)  
frame  
无线电测向器架
- 18 lattice mast  
格子[桁架]桅
- 19 forward funnel  
前烟囱
- 20 aft funnel  
后烟囱
- 21 cowl  
烟囱帽
- 22 aft superstructure(poop)  
舰楼, 船部上层建筑
- 23 capstan  
绞盘
- 24 companion ladder  
(companionway, companion  
hatch)  
舱室梯((升降)舱口)
- 25 ensign staff  
旗杆
- 26 stern, a transom stern  
舯, 船尾肋骨
- 27 waterline  
水线
- 28 searchlight  
探照灯
- 29-37 armament  
武器装备
- 29 100mm gun turret  
100毫米大炮的炮塔
- 30 four-barrel anti-submarine  
rocket launcher(missile  
launcher)  
四管反潜艇火箭发射器
- 31 40mm twin anti-aircraft  
(AA) gun  
40毫米双管高射炮
- 32 MM 38 anti-aircraft(AA)  
rocket launcher(missile  
launcher)in launching container  
在发射舱内的MM38型对空火箭发射器[导弹发射器]
- 33 anti-submarine torpedo tube  
反潜艇鱼雷发射管
- 34 depth-charge thrower  
深水炸弹投掷器[发射装置]
- 35 weapon system radar  
武器系统雷达
- 36 radar antenna(radar scanner)  
雷达天线(雷达扫描器)
- 37 optical rangefinder  
光学测距器
- 38 destroyer  
驱逐舰
- 39 bower anchor  
船首锚
- 40 propeller guard  
螺旋桨护板
- 41 tripod lattice mast  
三脚桁架桅
- 42 pole mast  
单杆桅
- 43 ventilator openings(ventilator  
grill)  
通风口(通风筒格栅)
- 44 exhaust pipe  
排气管
- 45 ship's boat  
舰载艇(如救生艇)
- 46 antenna  
天线
- 47 radar-controlled 127mm  
all-purpose gun in turret  
炮塔上的由雷达操纵的127毫米多用途炮
- 48 127mm all-purpose gun  
127毫米多用途炮
- 49 launcher for Tartar missiles  
靶靶式导弹发射器
- 50 anti-submarine rocket  
(ASROC)  
launcher(missile launcher)  
反潜艇火箭发射器
- 51 fire control radar antennas  
射击控制[指挥]雷达天线
- 52 radome(radar dome)  
(雷达)天线罩
- 53 frigate  
护卫舰
- 54 hawse pipe  
锚链筒
- 55 steaming light  
航海桅灯,(船)首灯
- 56 navigation light(running light)  
航海[行]灯
- 57 air extractor duct  
排[抽]气管
- 58 funnel  
烟囱
- 59 cowl  
烟囱帽
- 60 whip antenna(fishpole  
antenna)  
鞭状天线(钓杆状天线)
- 61 cutter  
舰载小艇
- 62 stern light  
(船)尾灯
- 63 propeller guard boss  
螺旋桨护板毂
- 64-91 fighting ships  
战舰
- 64 submarine  
潜水艇
- 65 flooded foredeck  
浸水[注水]前甲板
- 66 pressure hull  
耐压船壳
- 67 turret  
炮塔
- 68 retractable instruments  
可伸缩的仪器
- 69 E-boat(torpedo boat)  
鱼雷(快)艇
- 70 76mm all-purpose gun with  
turret  
76毫米多用途炮和炮塔
- 71 missile-launching housing  
导弹[飞弹]发射器外壳
- 72 deckhouse  
甲板室(房舱)
- 73 40mm anti-aircraft(AA)gun  
40毫米高射炮
- 74 propeller guard moulding  
(*Am. molding*)  
螺旋桨护栏嵌板[压铸件]
- 75 143 class E-boat(143 class  
torpedo boat)  
143级鱼雷(快)艇
- 76 breakwater(*Am. manger* board)  
防波板, 挡浪板
- 77 radome(radar dome)  
(雷达)天线罩
- 78 torpedo tube  
鱼雷发射管
- 79 exhaust escape flue  
排气烟道
- 80 mine hunter  
扫雷艇
- 81 reinforced rubbing strake  
强化防擦板, 强化耐磨板
- 82 inflatable boat(inflatable  
dinghy)  
充气(小)艇(充气式橡皮救生筏[艇])
- 83 davit  
吊杆, 吊架
- 84 minesweeper  
扫雷舰
- 85 cable winch  
钢缆绞盘
- 86 towing winch(towing machine,  
towing engine)  
拖缆绞盘
- 87 mine-sweeping gear  
(paravanes)  
扫雷装置(水雷扫除器)
- 88 crane(davit)  
起重装置(放水雷的吊架)
- 89 landing craft  
登陆艇
- 90 bow ramp  
船头斜台(登陆舌口)
- 91 stern ramp  
船尾斜台(登陆舌口)
- 92-97 auxiliaries  
辅助舰
- 92 tender  
补给舰, 供应舰[船]
- 93 servicing craft  
驳运船, 后勤船
- 94 minelayer  
布雷艇
- 95 training ship  
训练船
- 96 deep-sea salvage tug  
深海救难船
- 97 fuel tanker(replenishing ship)  
供油船(补给船)



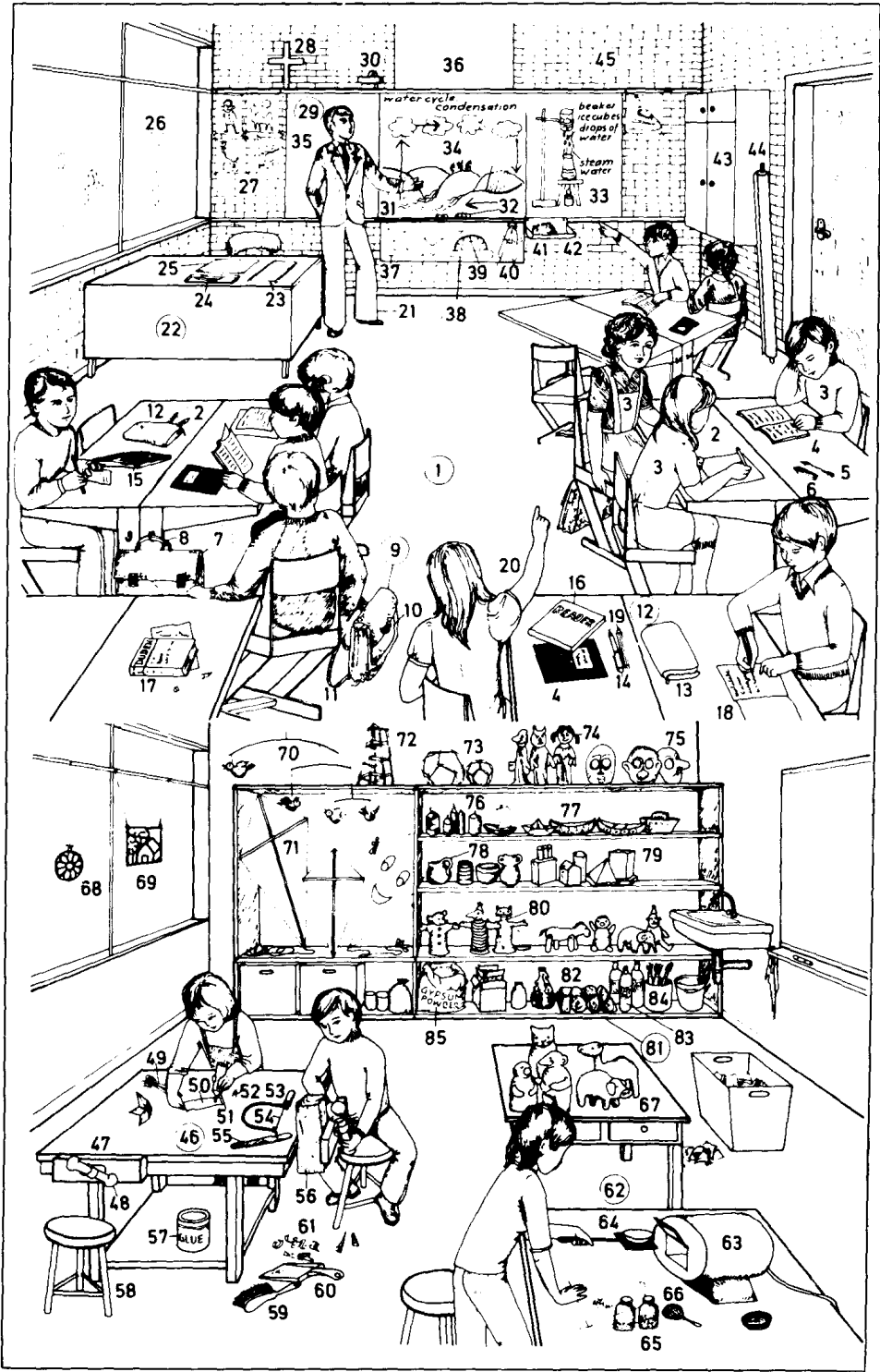
- 1 nuclear-powered aircraft carrier [Nimitz ICVN 68] (USA)  
核动力航空母舰[尼米兹 ICVN68](美国)
- 2-11 body plan  
船体(径向)侧视图
- 2 flight deck  
飞行甲板
- 3 island (bridge)  
舰桥,司令塔
- 4 aircraft lift (Am. aircraft elevator)  
飞机升降机
- 5 eight-barrel anti-aircraft (AA) rocket launcher (missile launcher)  
八管高射火箭发射器(导弹发射器)
- 6 pole mast (antenna mast)  
单杆桅(天线桅)
- 7 antenna  
天线
- 8 radar antenna (radar scanner)  
雷达天线
- 9 fully enclosed bow  
全闭式[全密封]船首
- 10 deck crane  
甲板起重機
- 11 transom stern  
方形(船)尾
- 12-20 deck plan  
甲板平面图
- 12 angle deck (flight deck)  
斜角甲板(飞行甲板)
- 13 aircraft lift (Am. aircraft elevator)  
飞机升降机
- 14 twin launching catapult  
双升空弹射装置
- 15 hinged (movable) baffle board  
铰链[活动]挡板
- 16 arrester wire  
拦阻索,制动索
- 17 emergency crash barrier (紧急)拦机网
- 18 safety net  
安全网
- 19 caisson (cofferdam)  
沉箱(堰舱)
- 20 eight-barrel anti-aircraft (AA) rocket launcher (missile launcher)  
八管高射火箭发射器(导弹发射器)
- 21 [Kara] class rocket cruiser (missile cruiser) (USSR)  
“卡拉级”导弹巡洋舰(苏联)
- 22 hull of flush-deck vessel  
平甲板船的船身[船体]
- 23 sheer  
舷弧
- 24 twelve-barrel underwater salvo rocket launcher (missile launcher)  
十二管水下齐发火箭发射器
- 25 twin anti-aircraft (AA) rocket launcher (missile launcher)  
双连式高射火箭发射器
- 26 launching housing for 4 short-range rockets (missiles)  
四连式短程火箭发射架
- 27 baffle board  
阻板,挡板
- 28 bridge  
舰桥
- 29 radar antenna (radar scanner)  
雷达天线(雷达扫描器)
- 30 twin 76mm anti-aircraft (AA)

- gun turret  
双连式 76 毫米高射炮塔
- 31 turret  
炮塔
- 32 funnel  
烟囱
- 33 twin anti-aircraft (AA) rocket launcher (missile launcher)  
双连式高射火箭发射器
- 34 automatic anti-aircraft (AA) gun  
自动高射炮
- 35 ship's boat  
舰载艇(如救生艇)
- 36 underwater 5-torpedo housing  
五管水下鱼雷发射架
- 37 underwater 6-salvo rocket launcher (missile launcher)  
六管水下齐发火箭发射器
- 38 helicopter hangar  
直升机场
- 39 helicopter landing platform  
直升机着陆平台
- 40 variable depth sonar (VDS)  
可变深度声呐
- 41 [California] class rocket cruiser (missile cruiser) (USA)  
“加利福尼亚级”导弹巡洋舰(美国)
- 42 hull  
船身,船体
- 43 forward turret  
前炮塔
- 44 aft turret  
后炮塔
- 45 forward superstructure  
船首上层建筑
- 46 landing craft  
登陆艇
- 47 antenna  
天线
- 48 radar antenna (radar scanner)  
雷达天线
- 49 radome (radar dome)  
(雷达)天线罩
- 50 surface-to-air rocket launcher (missile launcher)  
对空火箭发射器(导弹发射器)
- 51 underwater rocket launcher (missile launcher)  
水下火箭发射器(导弹发射器)
- 52 127mm gun with turret  
127 毫米炮塔
- 53 helicopter landing platform  
直升机着陆平台
- 54 nuclear-powered fleet submarine  
核动力潜艇
- 55-74 middle section [diagram]  
中间部分(简图)
- 55 pressure hull  
耐压船壳
- 56 auxiliary engine room  
辅机舱
- 57 rotary turbine pump  
旋转涡轮泵
- 58 steam turbine generator  
蒸汽涡轮发电机
- 59 propeller shaft  
螺旋桨轴
- 60 thrust block  
推力轴承
- 61 reduction gear  
减速齿轮(装置)
- 62 high and low pressure turbine  
高压与低压涡轮[汽轮机]
- 63 high-pressure steam pipe for the

- secondary water circuit (auxiliary water circuit)  
再生[辅助]水回路高压蒸汽管
- 64 condenser  
冷凝器
- 65 primary water circuit  
一次水回路
- 66 heat exchanger  
热交换器
- 67 nuclear reactor casing (atomic pile casing)  
核反应堆外壳(原子反应堆防护罩)
- 68 reactor core (反应堆)堆芯
- 69 control rods  
控制杆,操纵杆
- 70 lead screen  
铅屏蔽
- 71 turret  
炮塔
- 72 snorkel (schnorkel)  
通气管,换气装置
- 73 air inlet  
进气口
- 74 retractable instruments  
可伸缩的仪器
- 75 patrol submarine with conventional (diesel-electric) drive  
常规(柴油机)驱动巡逻潜艇
- 76 pressure hull  
耐压船壳
- 77 flooded foredeck  
漫水[注水]前甲板
- 78 outer flap (outer doors) 'for torpedoes'  
外闸门[发射鱼雷用]
- 79 torpedo tube  
鱼雷发射管
- 80 bow bilge  
舰底舱
- 81 anchor  
锚
- 82 anchor winch  
起锚机[绞车]
- 83 battery  
蓄电池
- 84 living quarters with folding bunks  
带折叠床的居住舱
- 85 commanding officer's cabin  
舰长舱,指挥官舱房
- 86 main hatchway  
主舱口
- 87 flagstaff  
旗杆
- 88-91 retractable instruments  
可伸缩的仪器
- 88 attack periscope  
攻击潜望镜
- 89 antenna  
天线
- 90 snorkel (schnorkel)  
通气管,换气装置
- 91 radar antenna (radar scanner)  
雷达天线(雷达扫描器)
- 92 exhaust outlet  
排气口
- 93 heat space (hot-pipe space)  
热管区
- 94 diesel generators  
柴油发电机
- 95 aft diving plane and vertical rudder  
船尾水平舵和垂直舵
- 96 forward vertical rudder  
前[船首]垂直舵

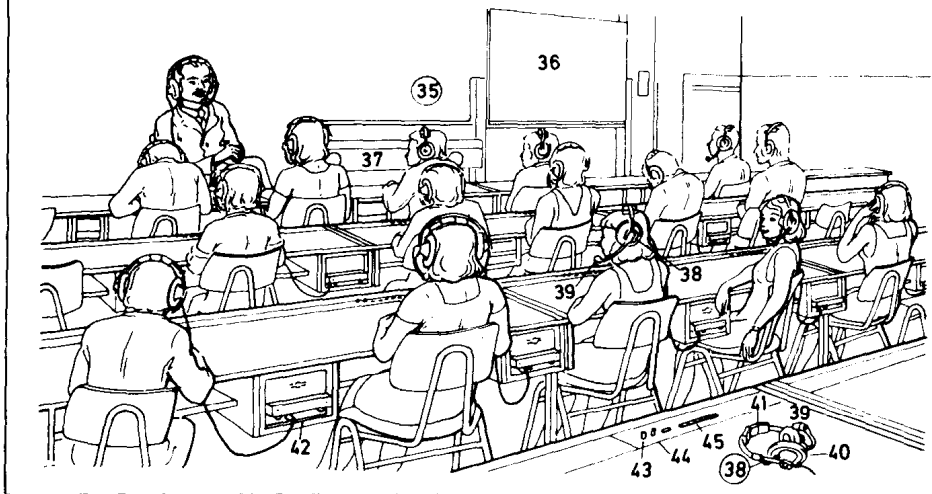
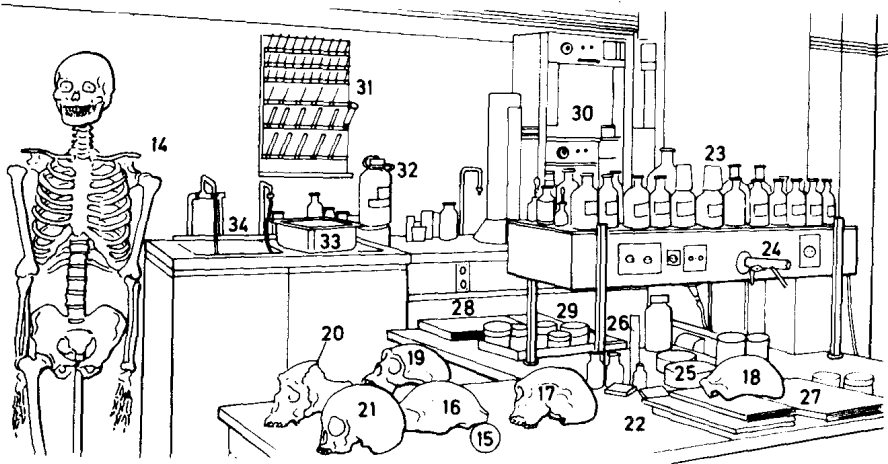
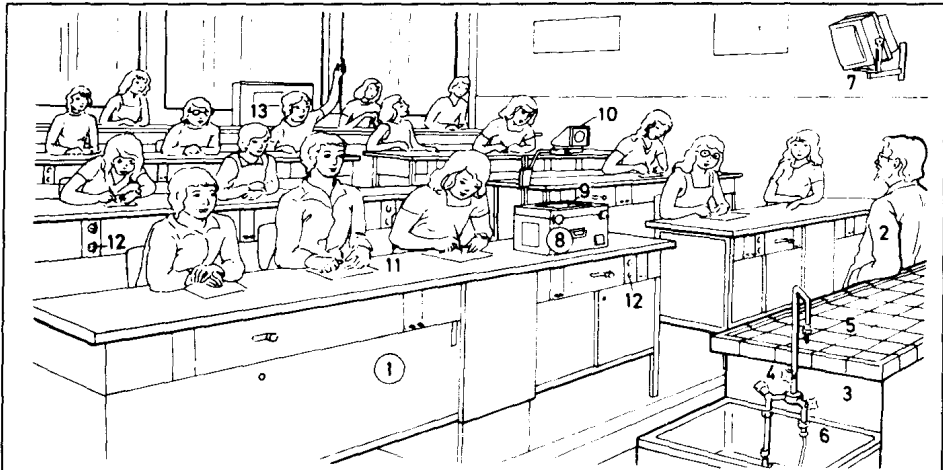


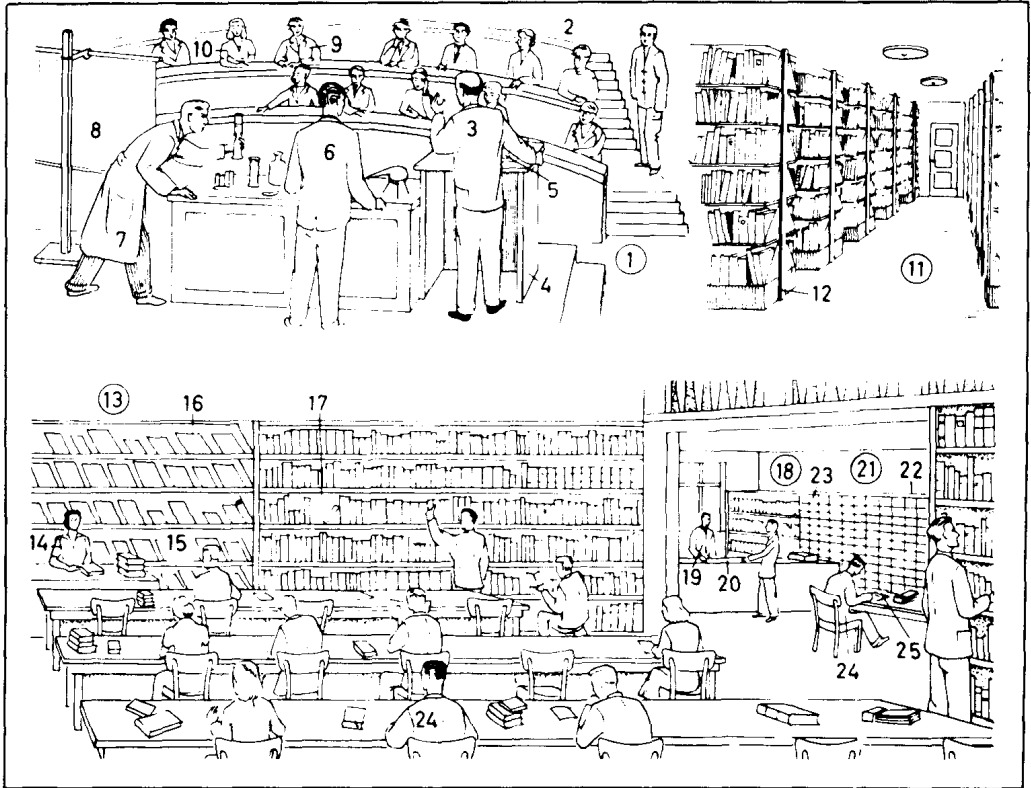
- 1-85 primary school  
小学
- 1-45 classroom  
教室
- 1 arrangement of desks in a horseshoe  
呈马蹄形排列的课桌
- 2 double desk  
双人课桌
- 3 pupils(children)in a group (sitting in a group)  
分组坐着的小学生(小孩子)
- 4 exercise book  
练习簿
- 5 pencil  
铅笔
- 6 wax crayon  
蜡笔
- 7 school bag  
手提式书包
- 8 handle  
提手, 拎带
- 9 school satchel(satchel)  
背式书包
- 10 front pocket  
书包前面[正面]的小口袋
- 11 strap(shoulder strap)  
背带(肩带)
- 12 pen and pencil case  
钢笔和铅笔盒
- 13 zip  
拉链
- 14 fountain pen(pen)  
钢笔
- 15 loose-leaf file(ring file)  
活页(纸)夹
- 16 reader  
读物, 课本
- 17 spelling book  
正字法课本
- 18 notebook(exercise book)  
笔记簿(练习簿)
- 19 felt tip pen  
毡尖笔
- 20 pupil raising her hand  
正在举手的小学生
- 21 teacher  
教师
- 22 teacher's desk  
讲台, 教师用桌
- 23 register  
点名簿[册]
- 24 pen and pencil tray  
钢笔和铅笔盒
- 25 desk mat(blotter)  
吸墨(水)纸
- 26 window painting with finger paints(finger painting)  
指绘的窗户画
- 27 pupils'(children's)paintings (watercolours)  
儿童画(水彩画)
- 28 cross  
十字架
- 29 three-part blackboard  
三块组成的黑板
- 30 bracket for holding charts  
挂图表用的托架
- 31 chalk ledge  
放粉笔用边槽
- 32 chalk  
粉笔
- 33 blackboard drawing  
黑板画
- 34 diagram  
图解, 示意图
- 35 reversible side blackboard  
正反两面皆可用的黑板
- 36 projection screen  
投射屏幕
- 37 triangle  
三角板
- 38 protractor  
量角[分度]器
- 39 divisions  
分度
- 40 blackboard compass  
黑板用大圆规
- 41 sponge tray  
海绵(托)盘
- 42 blackboard sponge(sponge)  
海绵黑板擦
- 43 classroom cupboard  
教室中的小柜
- 44 map (wall map)  
地图(挂在墙上的地图)
- 45 brick wall  
砖墙
- 46-85 craft room  
手工艺室
- 46 workbench  
工[制]作台
- 47 vice (Am. vise)  
老虎钳
- 48 vice (Am. vise)bar  
老虎钳扳手
- 49 scissors  
剪刀
- 50-52 working with glue(sticking paper, cardboard, etc.)  
黏胶劳作(使用贴纸、硬纸板等)
- 50 surface to be glued  
黏贴面
- 51 tube of glue  
一管黏胶(剂)
- 52 tube cap  
黏胶瓶盖
- 53 fretsaw  
线锯
- 54 fretsaw blade(saw blade)  
锯片, 锯条
- 55 wood rasp (rasp)  
木锉
- 56 piece of wood held in the vice (Am. vise)  
虎钳夹住的木块
- 57 glue pot  
黏胶罐
- 58 stool  
凳子, 小圆凳
- 59 brush  
刷子
- 60 pan(dust pan)  
垃圾盆, 畚箕
- 61 broken china  
(瓷器)碎屑
- 62 enamelling (Am. enameling)  
上釉, 制作搪瓷品
- 63 electric enamelling (Am. enameling)stove  
电磁炉, 电气搪瓷烧制炉
- 64 unworked copper  
未加工的铜器
- 65 enamel powder  
釉粉, 搪瓷粉
- 66 hair sieve  
细筛
- 67-80 pupil's(children's)work  
学生(儿童)的制作品
- 67 clay models(models)  
黏土模型[模坯]
- 68 window decoration of coloured (Am. colored)glass  
彩色玻璃窗饰
- 69 glass mosaic picture(glass mosaic)  
玻璃镶嵌画
- 70 mobile  
活动玩具
- 71 paper kite(kite)  
纸风筝
- 72 wooden construction  
木制品
- 73 polyhedron  
多面体
- 74 hand puppets  
玩偶, 布袋木偶
- 75 clay masks  
黏土制面具
- 76 cast candles(wax candles)  
蜡烛
- 77 wood carving  
木雕
- 78 clay jug  
陶罐
- 79 geometrical shapes made of clay  
陶制几何状模型
- 80 wooden toys  
木制玩具
- 81 materials  
原材料
- 82 stock of wood  
木料
- 83 inks for wood cuts  
木刻用油墨
- 84 paintbrushes  
画笔
- 85 bag of plaster of Paris  
一袋熟石膏



- 1-45 grammar school; also:  
upper band of a comprehensive school (*Am.* alternative school)  
中学; 综合学校高年级
- 1-13 chemistry  
化学
- 1 chemistry lab (chemistry laboratory) with tiered rows of seats  
阶梯式座位的化学实验室
- 2 chemistry teacher  
化学教员[教师]
- 3 demonstration bench (teacher's bench)  
实验示范台(教师实验台)
- 4 water pipe  
水管
- 5 tiled working surface  
铺瓷砖的台面
- 6 sink  
洗涤槽
- 7 television monitor, a screen for educational programmes (*Am.* programs)  
(教学用)电视监控器
- 8 overhead projector  
投影机
- 9 projector top for skins  
放幻灯片用的投影机上部
- 10 projection lens with right-angle mirror  
带直角反射镜的投影镜头
- 11 pupils' (*Am.* students') bench with experimental apparatus  
带有实验设备的学生实验台
- 12 electrical point (socket)  
电插座
- 13 projection table  
投影台
- 14-34 biology preparation room  
(biology prep room)  
生物实验准备室
- 14 skeleton  
(人体)骨骼
- 15 casts of skulls  
头颅[颅骨]模型
- 16 calvarium of Pithecanthropus Erectus  
直立[爪哇]猿人颅顶化石
- 17 skull of Steinheim man  
施泰因海姆人颅骨[化石]
- 18 calvarium of Beijing man (of *Sinanthropus*)  
北京人(北京猿人)颅顶化石
- 19 skull of Neanderthal man, a skull of primitive man  
尼安德特人颅骨化石(原始人的头颅)
- 20 Australopithecine skull (skull of *Australopithecus*)  
南方古猿的头骨(已绝种灵长类的头骨)
- 21 skull of present-day man  
现代人颅骨
- 22 dissecting bench  
解剖台
- 23 chemical bottles  
化学试剂瓶
- 24 gas tap  
煤气栓[旋塞]
- 25 petri dish  
皮氏培养皿
- 26 measuring cylinder  
量筒
- 27 work folder (teaching material)  
工作文件夹(教学材料)
- 28 textbook  
教科书课本
- 29 bacteriological cultures  
细菌培养
- 30 incubator  
细菌培养器
- 31 test tube rack  
试管架
- 32 washing bottle  
洗涤剂瓶
- 33 water tank  
水箱,水槽
- 34 sink  
洗涤槽
- 35 language laboratory  
语言实验室
- 36 blackboard  
黑板
- 37 console  
控制台
- 38 headphones (headset)  
耳机(头戴受话机)
- 39 microphone  
扩音器,麦克风,话筒
- 40 earcups  
耳机套
- 41 padded headband (padded headpiece)  
加垫头带
- 42 programme (*Am.* program) recorder, a cassette recorder  
教学用录音机,一种卡式录音机
- 43 pupil's (*Am.* student's) volume control  
学生音量控制
- 44 master volume control  
教师音量控制
- 45 control buttons (operating keys)  
控制钮(操作键)



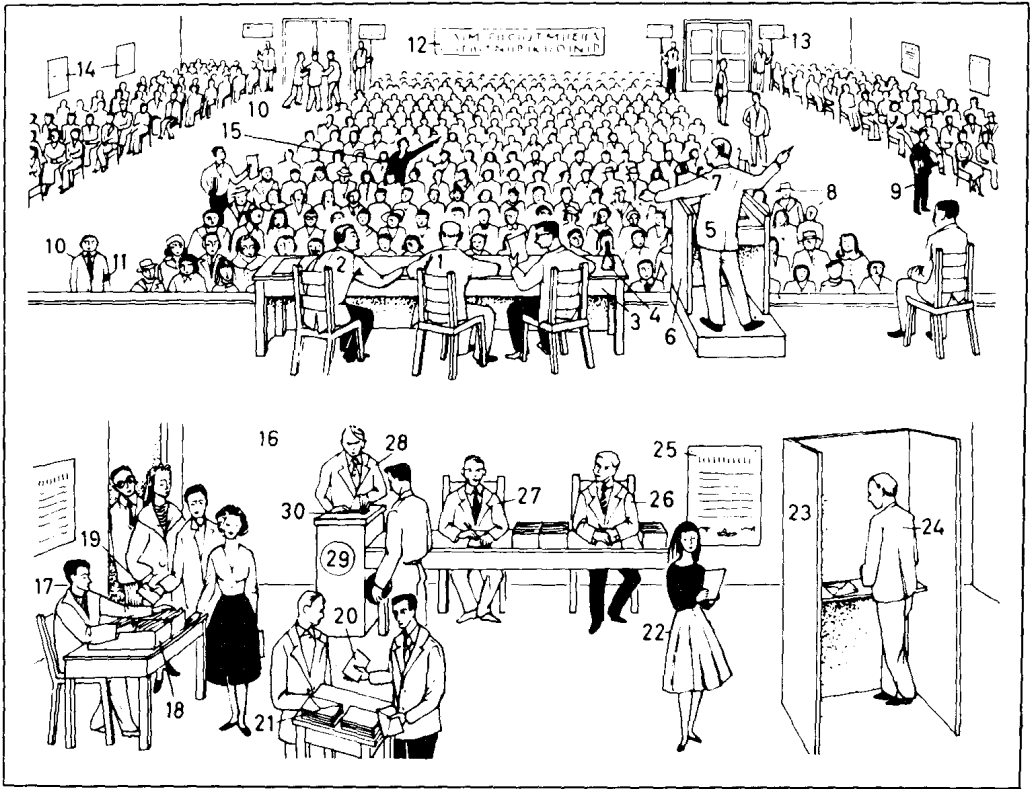




**1-25 university (college)**  
大学(学院)

- 1 lecture  
讲演, 讲课
- 2 lecture room(lecture theatre, *Am.* theater)  
教室, 课堂
- 3 university lecturer(lecturer, *Am.* assistant professor)  
(大学)讲师
- 4 lectern  
讲台
- 5 lecture notes  
讲稿
- 6 assistant  
助教
- 7 demonstrator  
示教教师
- 8 diagram  
(教学)图表
- 9 student  
(男)学生
- 10 student  
(女)学生
- 11-25 university library**  
大学图书馆
- 11 stack(book stack)with the stock of books  
书库及其藏书
- 12 bookshelf, a steel shelf  
书架, 一种钢制书架
- 13 reading room

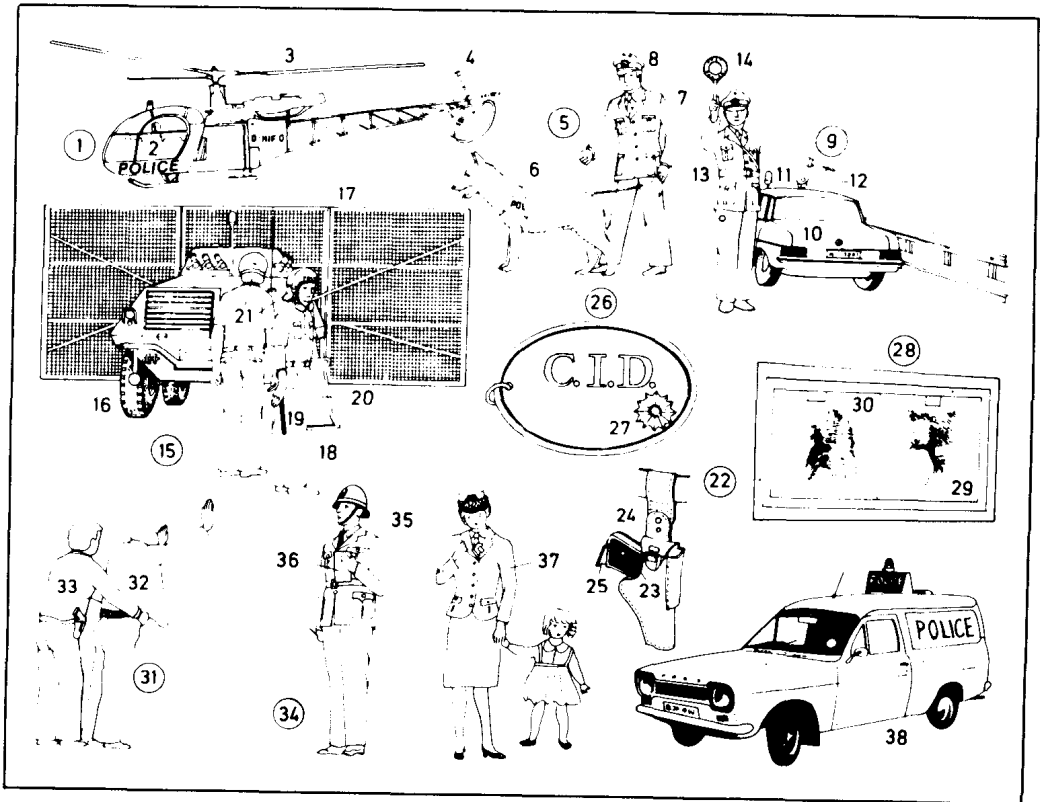
- 阅览室
- 14 member of the reading room staff, a librarian  
阅览室管理员
- 15 periodicals rack with periodicals  
期刊架
- 16 newspaper shelf  
报(纸)架
- 17 reference library with reference books(handbooks, encyclopedias, dictionaries)  
工具书库和所备有的工具书(手册、百科全书、辞典)
- 18 lending library and catalogue (*Am.* catalog)room  
借书处及目录室
- 19 librarian  
图书馆管理员
- 20 issue desk  
借还书柜台
- 21 main catalogue(*Am.* catalog)  
总目录
- 22 card catalogue (*Am.* catalog)  
卡片目录
- 23 card catalogue(*Am.* catalog) drawer  
卡片目录抽屉
- 24 library user  
借书人; 读者
- 25 borrower's ticket(library ticket)  
借书证



- 1-15 election meeting - a public meeting  
(发表意见的)选举会, 一种公开的集会
- 1-2 committee  
委员会
- 1 chairman  
主席
- 2 committee member  
委员会委员
- 3 committee table  
委员席
- 4 bell  
铃
- 5 election speaker (speaker)  
选举发言人, 政见发表人
- 6 rostrum  
(演)讲台
- 7 microphone  
麦克风, 话筒
- 8 meeting (audience)  
听众
- 9 man distributing leaflets  
散发传单[小册子]者
- 10 stewards  
会场服务人员
- 11 armband (armlet)  
臂章
- 12 banner  
(宣传用)横幅
- 13 placard  
标语牌
- 14 proclamation  
公告

- 15 heckler  
质询者
- 16-30 election  
选举
- 16 polling station (polling place)  
投票处
- 17 election officer  
选举事务[办事]员
- 18 electoral register  
选举人名册
- 19 polling card with registration number (polling number)  
有登记号码的选举卡(片)
- 20 ballot paper with the names of the parties and candidates  
印有党派名称和候选人姓名的选票
- 21 ballot envelope  
选票信封
- 22 voter  
投票人
- 23 polling booth  
投票间
- 24 elector (qualified voter)  
选举人(合格投票人)
- 25 election regulations  
选举规则[章程]
- 26 clerk  
工作人员, 办事员
- 27 clerk with the duplicate list  
拿名册副本的办事员
- 28 election supervisor  
选举监督人

- 29 ballot box  
(投)票箱
- 30 slot  
投票口



1-33 police duties

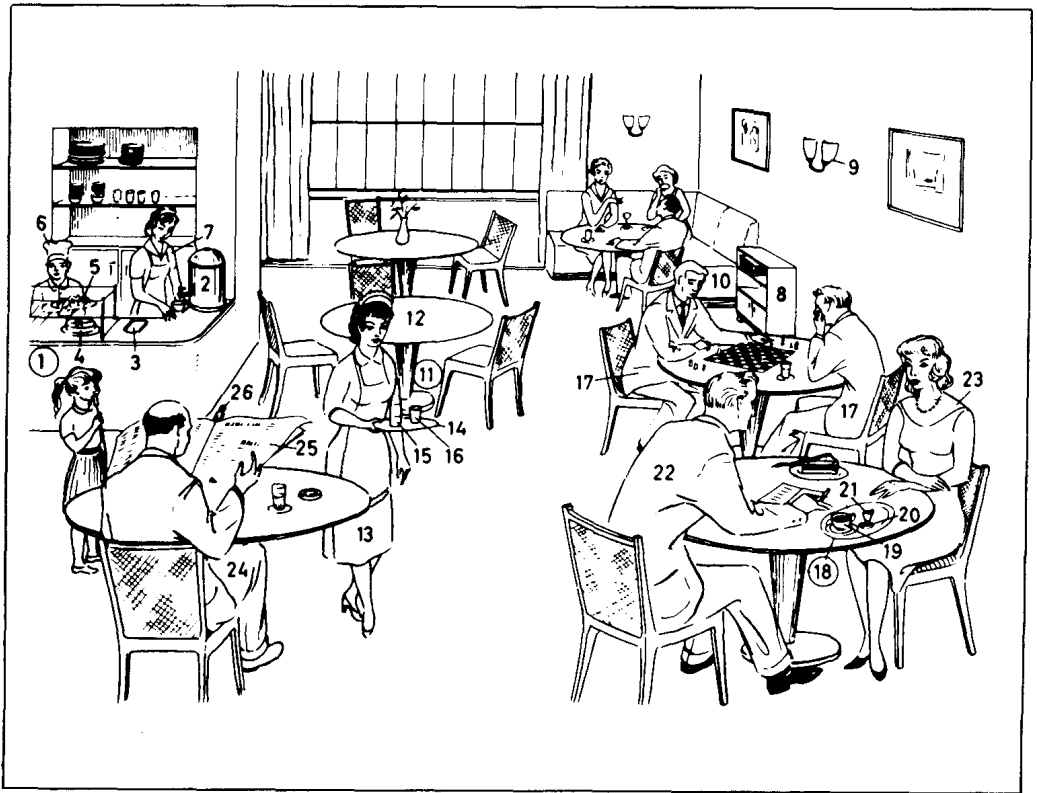
警务

- 1 police helicopter (traffic helicopter) for controlling (Am. controlling) traffic from the air  
从空中指挥交通的警察直升机
- 2 cockpit  
直升机座舱, 驾驶舱
- 3 rotor (main rotor)  
旋翼(主旋翼)
- 4 tail rotor  
尾旋翼
- 5 use of police dogs  
警犬的使用
- 6 police dog  
警犬
- 7 uniform  
(警察)制服
- 8 uniform cap, a peaked cap with cockade  
制服帽, 一种有帽徽的大盖帽
- 9 traffic control by a mobile traffic patrol  
用交通巡逻车指挥[管理]交通
- 10 patrol car  
巡逻车
- 11 blue light  
蓝灯(警灯)
- 12 loud hailer (loudspeaker)  
扬声器, (电子)喇叭
- 13 patrolman (police patrolman)  
巡逻警察

- 14 police signalling (Am. signaling) disc (disk)  
警察用信号圆牌[圆板]
- 15 riot duty  
防暴任务
- 16 special armoured (Am. armored) car  
专用装甲车
- 17 barricade  
路障
- 18 policeman (police officer) in riot gear  
防暴警察
- 19 truncheon (baton)  
警棍
- 20 riot shield  
防暴用盾牌
- 21 protective helmet (helmet)  
头盔, 防护面罩
- 22 service pistol  
公务手枪
- 23 pistol grip  
手枪柄[握把]
- 24 quick-draw holster  
速拔手枪套
- 25 magazine  
子弹匣
- 26 police identification disc (disk)  
刑警识别证
- 27 police badge  
警徽
- 28 fingerprint identification

(dactyloscopy)

- 指纹鉴定
- 29 fingerprint  
指纹
- 30 illuminated screen  
发光[透亮]的屏幕
- 31 search  
搜查
- 32 suspect  
嫌疑犯
- 33 detective (plainclothes policeman)  
侦探(便衣警察)
- 34 English policeman  
英国警察
- 35 helmet  
头盔
- 36 pocket book  
袖珍记事簿
- 37 policewoman  
女警察
- 38 police van  
警车



1-26 *café, sim.*: espresso bar,  
tea room

咖啡馆, 类似: 茶馆

1 counter (cake counter)  
柜台(糕点柜台)

2 coffee urn  
咖啡壶

3 tray for the money  
放钱的盘子

4 gâteau  
蛋糕

5 meringue with whipped cream  
带打发奶油的蛋白糕饼

6 trainee pastry cook  
制糕点学徒

7 counter assistant  
柜台女店员

8 newspaper shelves (newspaper  
rack)

报(纸)架

9 wall lamp  
壁灯

10 corner seat, an upholstered seat  
转角沙发, 一种带软垫的座位

11 café table  
咖啡桌

12 marble top  
大理石桌面

13 waitress  
女服务员, 女侍应生

14 tray  
托盘

15 bottle of lemonade  
一瓶柠檬水

16 lemonade glass  
柠檬水玻璃杯

17 chess players playing a game of  
chess  
(对局)下棋者

18 coffee set  
整套咖啡器具

19 cup of coffee  
一杯咖啡

20 small sugar bowl  
小糖罐

21 cream jug (Am. creamer)  
奶油罐

22-24 café customers  
咖啡馆顾客

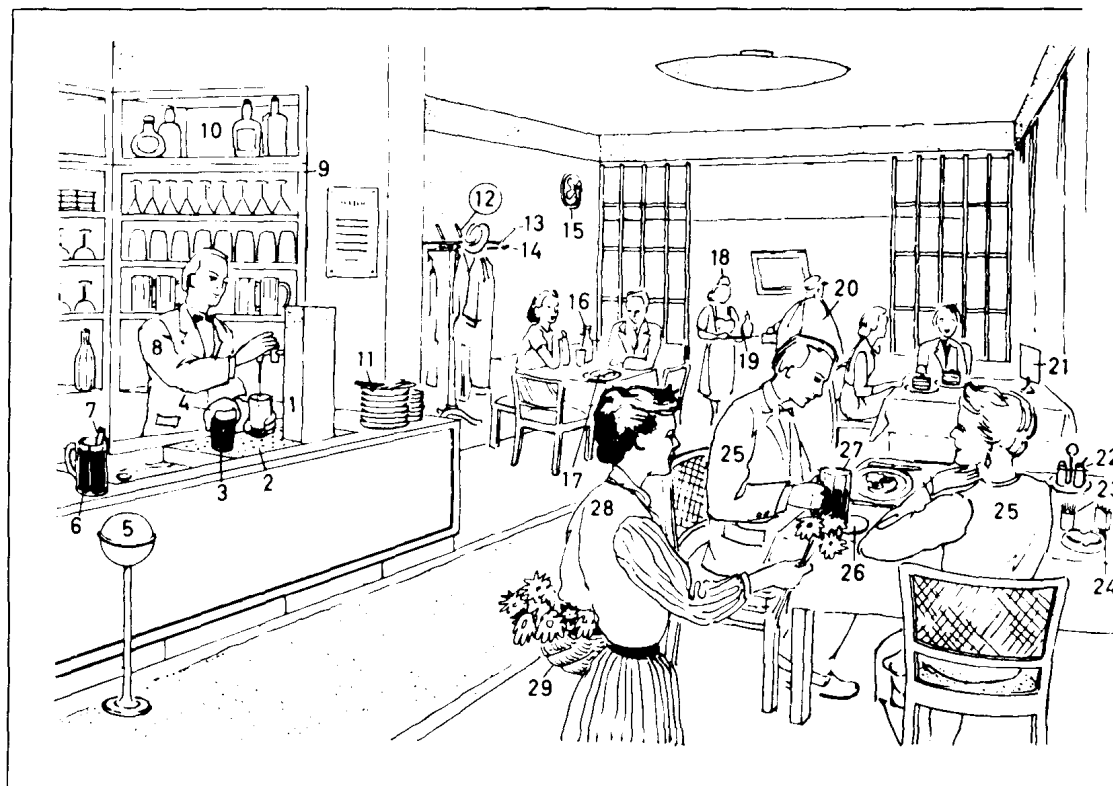
22 gentleman  
男士

23 lady  
女士

24 man reading a newspaper  
看报的男人

25 newspaper  
报纸

26 newspaper holder  
报夹



## 1-29 restaurant

餐馆

1-11 bar(counter)

吧台

1 beer pump(beerpull)

啤酒泵(生啤酒出酒龙头)

2 drip tray

滴盘

3 beer glass

啤酒杯(无柄)

4 froth(head)

啤酒泡沫

5 spherical ashtray for cigarette

and cigar ash

球形烟灰缸

6 beer glass(beer mug)

啤酒杯(有柄)

7 beer warmer

啤酒加热器

8 bartender(barman, Am.

barkeeper, barkeep)

酒吧男侍[男招待]

9 shelf for glasses

玻璃酒杯(搁)架

10 shelf for bottles

酒瓶(搁)架

11 stack of plates

一叠盘子

12 coat stand

挂衣架

13 hat peg

挂帽钩

14 coat hook

挂衣钩

15 wall ventilator

壁式通风机

16 bottle

(玻璃)瓶子

17 complete meal

一盘菜肴

18 waitress

女侍应生、女服务员

19 tray

托盘

20 lottery ticket seller

彩票[奖券]出售者

21 menu(menu card)

菜单(菜单卡)

22 cruet stand

调味瓶架

23 toothpick holder

牙签筒

24 matchbox holder

火柴盒托架

25 customer

顾客

26 beer mat

啤酒杯衬垫

27 meal of the day

当日套餐

28 flower seller(flower girl)

卖花人(卖花女)

29 flower basket

花篮

30-44 wine restaurant(wine bar)

酒馆(酒吧)

30 wine waiter, a head waiter

酒馆服务员[侍应生],一位领班

31 wine list 酒单

32 wine carafe

玻璃酒瓶

33 wineglass 酒杯

34 tiled stove

砖砌炉灶

35 stove tile 炉灶用砖

36 stove bench

炉灶台[座]

37 wooden panelling(Am.

paneling)

木制(护壁)镶板

38 corner seat

转角沙发[座位]

39 table reserved for regular cus-

tomers

老顾客的固定餐桌

40 regular customer

老顾客,常客

41 cutlery chest

刀叉餐具柜

42 wine cooler

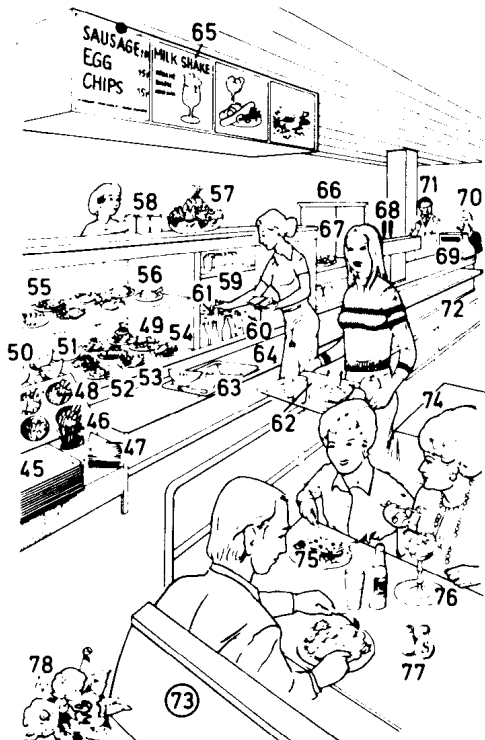
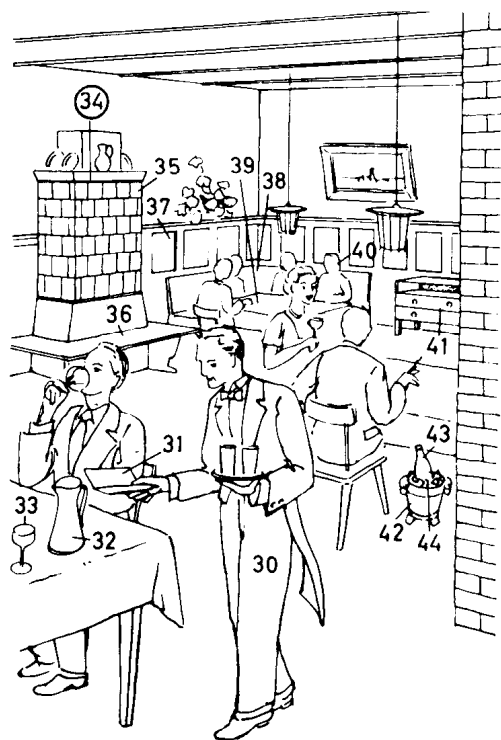
酒冷却器

43 bottle of wine

一瓶酒

44 ice cubes(ice, lumps of ice)

小冰块

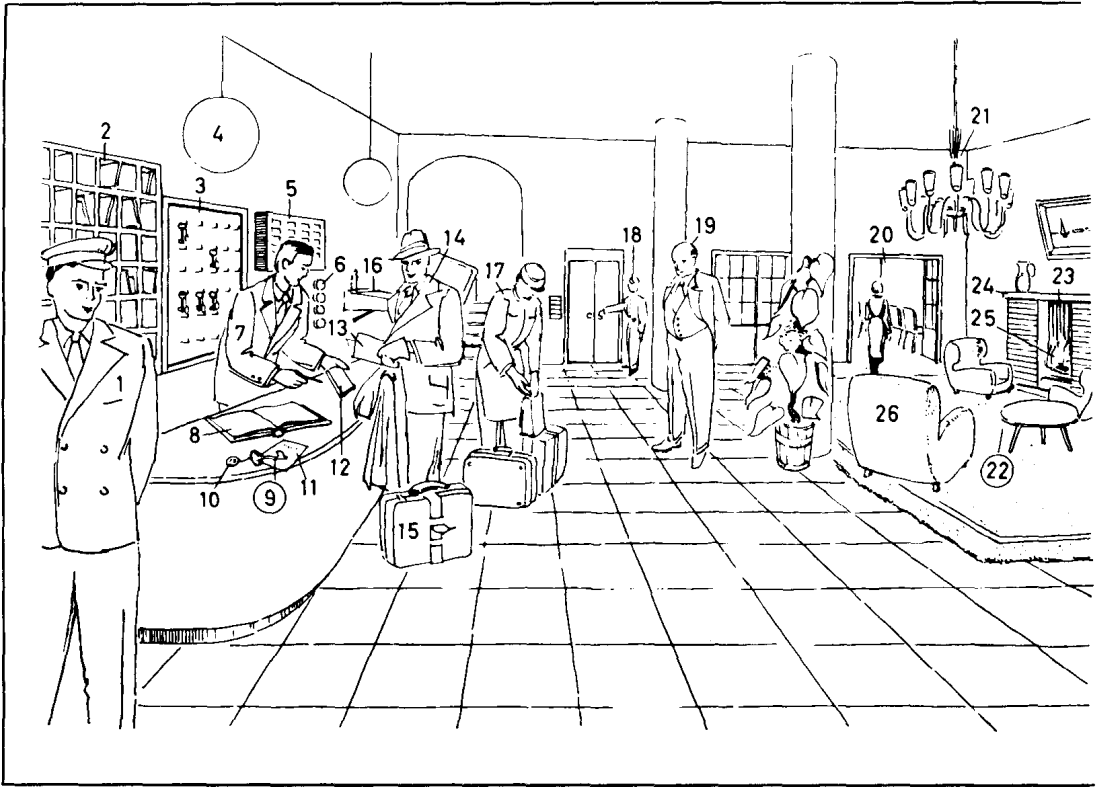


## 45-78 self-service restaurant

- 自助餐馆  
45 stack of trays  
一摞盘子  
46 drinking straws (straws)  
饮料用麦秆(吸管)  
47 serviettes (napkins)  
餐巾  
48 cutlery holders  
(刀叉等)餐具托架  
49 cool shelf  
凉菜架  
50 slice of honeydew melon  
甜瓜片  
51 plate of salad  
一盘沙拉  
52 plate of cheeses  
一盘乳酪  
53 fish dish  
一盘鱼  
54 filled roll  
带馅的面包卷(常夹肉)  
55 meat dish with trimmings  
一盘带配菜的肉  
56 half chicken  
半鸡  
57 basket of fruit  
一筐水果  
58 fruit juice  
果汁  
59 drinks shelf  
饮料架  
60 bottle of milk

- 瓶装牛奶  
61 bottle of mineral water  
瓶装矿泉水  
62 vegetarian meal (diet meal)  
蔬菜餐  
63 tray  
托盘、餐盘  
64 tray counter  
放餐盘的柜台  
65 food price list  
食品价目表  
66 serving hatch  
上菜窗口  
67 hot meal  
热菜  
68 beer pump (beerpull)  
啤酒泵(生啤酒出酒龙头)  
69 cash desk  
收款柜台  
70 cashier  
收款员、出纳(员)  
71 proprietor  
老板  
72 rail  
栏杆  
73 dining area  
用餐处  
74 table  
餐桌  
75 open sandwich  
奶酪三明治  
76 ice-cream sundae  
圣代冰淇淋

- 77 salt cellar and pepper pot  
盐瓶和胡椒瓶  
78 table decoration (flower arrangement)  
餐桌装饰(插花)



1-26 vestibule (foyer, reception hall)

前厅(接待厅)

1 doorman (commissionaire)  
(穿制服的)看门人

2 letter rack with pigeon holes  
分格信件架

3 key rack

钥匙(存放)架

4 globe lamp, a frosted glass globe  
球形灯, 一种毛玻璃球形灯

5 indicator board (drop board)

指示牌[栏]

6 indicator light

指示灯

7 chief receptionist

接待主管

8 register (hotel register)  
(旅馆)登记簿

9 room key

房间钥匙

10 number tag (number tab)

showing room number

房间号码标记

11 hotel bill

旅馆帐单

12 block of registration forms

一番登记表[卡]

13 passport

护照

14 hotel guest

旅客

15 lightweight suitcase, a light

suitcase for air travel

轻便手提箱, 用于航空旅行

16 wall desk

壁台, 悬壁式书桌

17 porter (Am. baggage man)

搬行李工人, 行李员

18-26 lobby (hotel lobby)

旅馆大厅(休息厅)

18 page (pageboy, Am. bell boy)

小侍者, 小听差

19 hotel manager

旅馆经理

20 dining room (hotel restaurant)

餐厅(旅馆附设的餐厅)

21 chandelier

枝形吊灯

22 fireside

壁炉边

23 fireplace

壁炉

24 mantelpiece (mantelshelf)

壁炉架

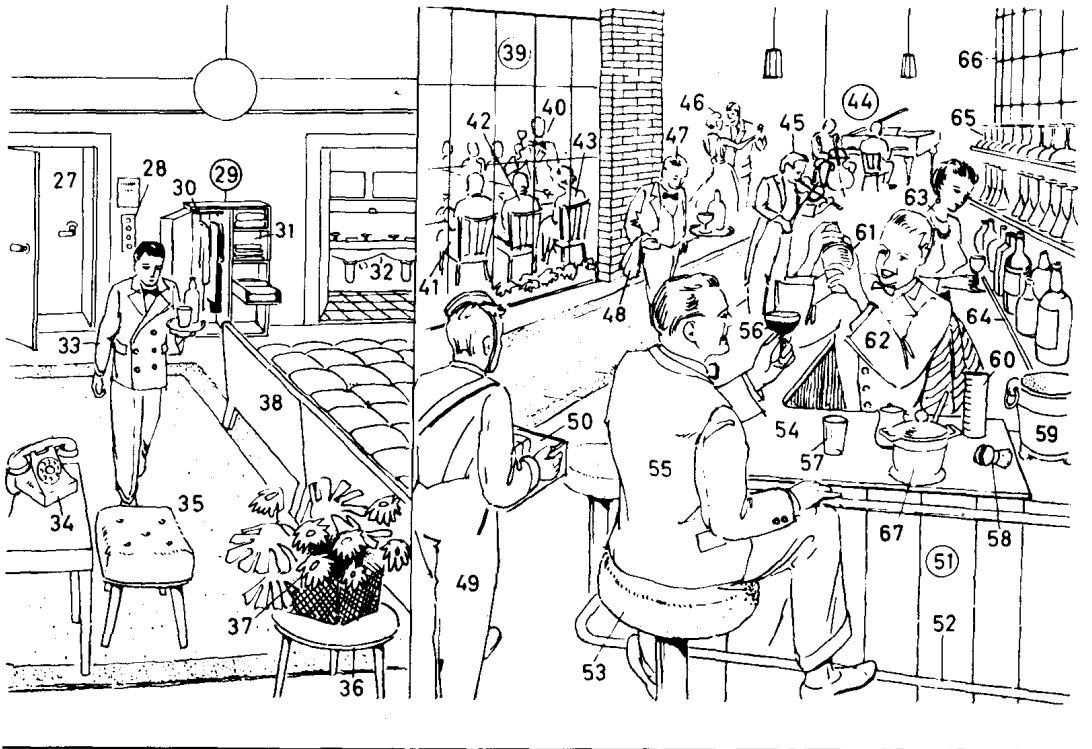
25 fire (open fire)

炉火, 明火

26 armchair

扶手椅





27-38 hotel room, a double room  
with bath  
旅馆房间, 带浴室的雙人房間

27 double door  
双重門

28 service bell panel  
服務鈴按扭板

29 wardrobe trunk  
衣櫃

30 clothes compartment  
挂衣櫃

31 linen compartment  
亚麻类分层衣櫃

32 double washbasin  
双盥洗盆

33 room waiter  
房間服務員

34 room telephone  
房間電話

35 velour (velours) carpet  
丝绒地毯

36 flower stand  
放花用小圓桌

37 flower arrangement  
插花

38 double bed  
雙人床

39 banquet room  
宴会厅

40-43 private party  
私人宴会

40 speaker proposing a toast  
在敬酒的讲话人

41 42's neighbour (Am. neighbor)

42 的邻座

42 43's partner

43 的伴侣

43 42's partner

42 的伴侣

44-46 the dansant (tea dance) in the  
foyer

旅館前厅中的五时茶舞会

44 bar trio  
酒吧三人乐队

45 violinist  
小提琴手

46 couple dancing (dancing couple)  
(正在跳舞的)一对舞伴

47 waiter  
服务员、侍者

48 napkin  
餐巾

49 cigar and cigarette boy  
卖香烟和雪茄的侍者

50 cigarette tray  
香烟托盘

51 hotel bar  
旅馆酒吧

52 foot rail  
搁脚横杆

53 bar stool  
吧台凳

54 bar  
吧台、售酒柜台

55 bar customer  
酒吧顾客

56 cocktail glass (Am. highball  
glass)

鸡尾酒杯

57 whisky (whiskey) glass  
威士忌酒杯

58 champagne cork  
香槟瓶的软木塞

59 champagne bucket (champagne  
cooler)

放置香槟酒的水桶(香槟酒冷却器)

60 measuring beaker (measure)  
量杯

61 cocktail shaker  
鸡尾酒摇动[混和]器

62 bartender (barman, Am.  
barkeeper, barkeep)

酒吧男侍[男招待]

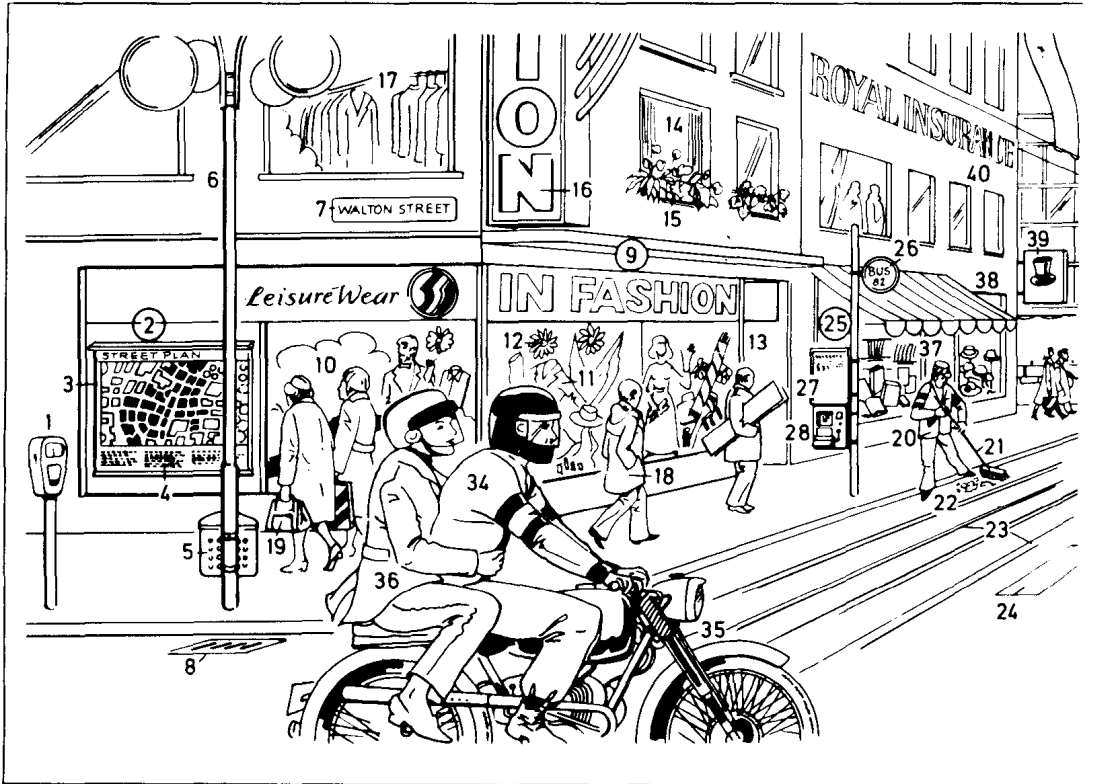
63 barmaid  
酒吧女侍[女招待]

64 shelf for bottles  
酒瓶架

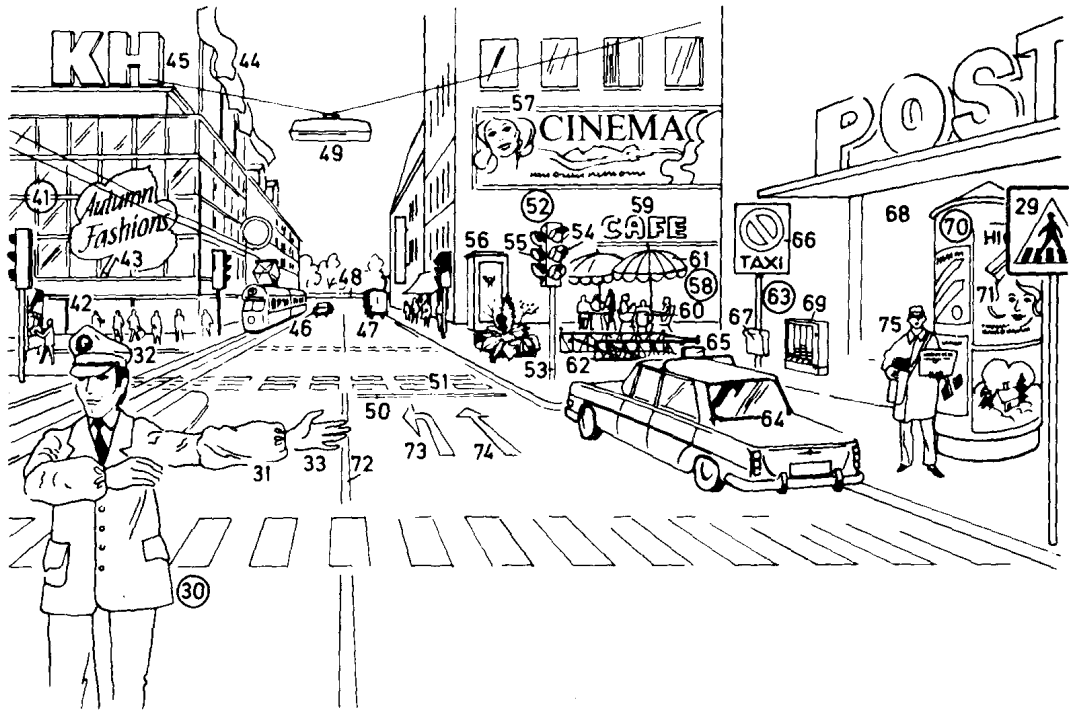
65 shelf for glasses  
(玻璃)酒杯架

66 mirrored panel  
镜子镶板

67 ice bucket  
冰桶



- |   |  |  |
|---|--|--|
| 1 parking meter<br>停车计时(收费)表                              | 16 neon sign<br>霓虹灯招牌  | 29 [pedestrian crossing] sign<br>(人行横道)指示牌                                   |
| 2 map of the town (street map)<br>市镇地图(街道地图)              | 17 tailor's workroom<br>裁缝师工作室, 裁缝工场                                     | 30 traffic policeman on traffic duty<br>(point duty)<br>正在值勤的交通警(察)          |
| 3 illuminated board<br>照明板                                | 18 pedestrian<br>行人  | 31 traffic control cuff<br>交通指挥袖套  |
| 4 key<br>(地图)图例   | 19 shopping bag<br>购物袋   | 32 white cap<br>白色大盖帽  |
| 5 litter bin (Am. litter basket)<br>垃圾箱, 废物箱              | 20 road sweeper (Am. street<br>sweeper)<br>清洁工人, 清道夫                     | 33 hand signal<br>交通指挥手势   |
| 6 street lamp (street light)<br>路灯, 街灯                    | 21 broom<br>扫帚   | 34 motorcyclist<br>摩托车驾驶员  |
| 7 street sign showing the name of<br>the street<br>路[街]名牌 | 22 rubbish (litter)<br>垃圾(废物)  | 35 motorcycle<br>摩托车   |
| 8 drain<br>排水沟, 阴沟  | 23 tramlines (Am. streetcar tracks)<br>有轨电车轨道                            | 36 pillion passenger (pillion rider)<br>坐在摩托车后座者                             |
| 9 clothes shop (fashion house)<br>服装[时装]店                 | 24 pedestrian crossing (zebra<br>crossing, Am. crosswalk)<br>人行横道(斑马线)   | 37 bookshop<br>书店  |
| 10 shop window<br>橱窗                                      | 25 tram stop (Am. streetcar stop,<br>trolley stop)<br>电车站                | 38 hat shop (hatter's shop); for<br>ladies' hats; milliner's shop<br>帽店(女帽店) |
| 11 window display (shop window<br>display)<br>橱窗陈列商品      | 26 tram stop sign (Am. streetcar<br>stop sign, trolley stop sign)<br>车站牌 | 39 shop sign<br>商店标志   |
| 12 window decoration (shop<br>window decoration)<br>橱窗装饰  | 27 tram timetable (Am. streetcar<br>schedule)<br>电车时刻表                   | 40 insurance company office<br>保险公司办事处                                       |
| 13 entrance<br>入口, 进口                                     | 28 ticket machine<br>(自动)售票机   |  |
| 14 window<br>(玻璃)窗  |  |  |
| 15 window box<br>窗框花箱                                     |  |  |



41 department store  
百货公司[商店]

42 shop front  
商店前面

43 advertisement  
广告

44 flags  
旗子

45 illuminated letters  
灯光装饰字母

46 tram (Am. streetcar, trolley)  
有轨电车

47 furniture lorry (Am. furniture truck)  
家具搬运车

48 flyover  
过街天桥

49 suspended street lamp  
悬吊的路灯

50 stop line  
停车线

51 pedestrian crossing (Am. crosswalk)  
人行横道

52 traffic lights  
交通信号灯

53 traffic light post  
交通信号灯柱

54 set of lights  
一组交通信号灯

55 pedestrian lights  
行人穿越[通过]灯

56 telephone box (telephone booth,

telephone kiosk, call box)  
(公用)电话亭[间]

57 cinema advertisement (film poster)  
电影广告牌(影片海报)

58 pedestrian precinct (paved zone)  
步行区、行人休息区

59 street café  
(街旁)露天咖啡馆

60 group seated (sitting) at a table  
坐在桌边喝咖啡的人

61 sunshade  
遮阳伞

62 steps to the public lavatories  
(public conveniences)  
通往公共厕所的阶梯

63 taxi rank (taxi stand)  
计程车停车处、出租汽车站

64 taxi (taxicab, cab)  
计程车(出租汽车)

65 taxi sign  
计程车标志

66 traffic sign showing [taxi rank]  
([taxi stand])  
显示计程车停放处的交通标志

67 taxi telephone  
计程车电话

68 post office  
邮局

69 cigarette machine  
(自动)售香烟机

70 advertising pillar

广告柱子、广告张贴处

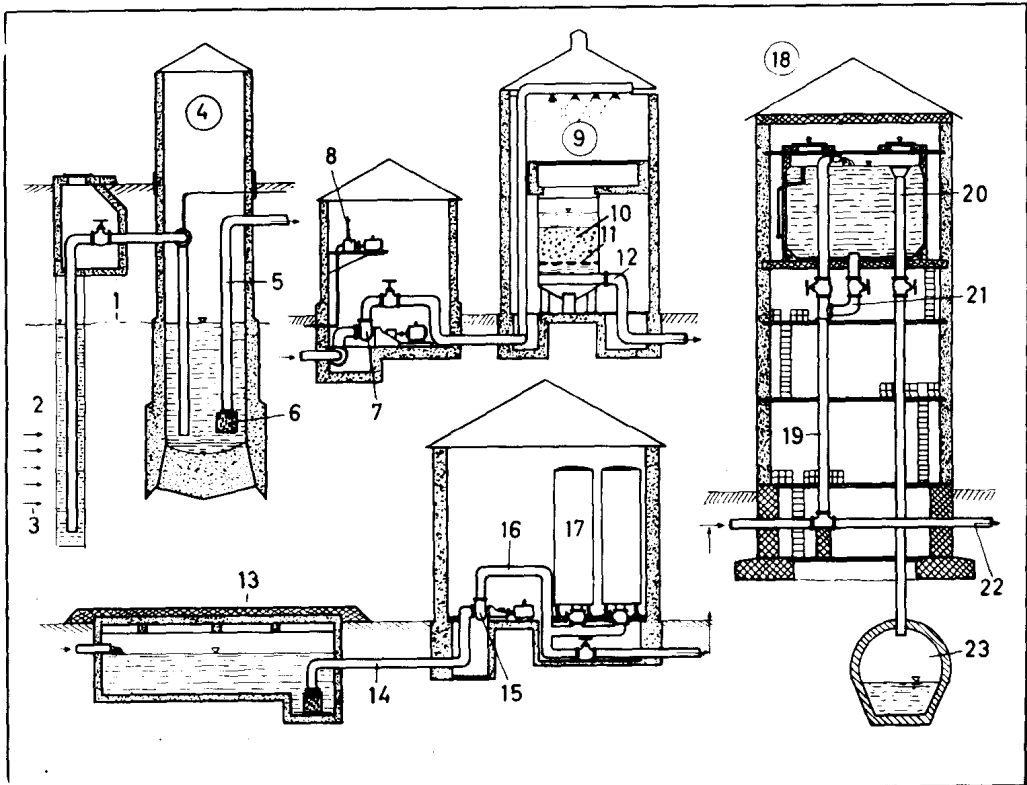
71 poster (advertisement)  
广告

72 white line  
白线

73 lane arrow for turning left  
左转的行驶箭头

74 lane arrow for going straight ahead  
直行的行驶箭头

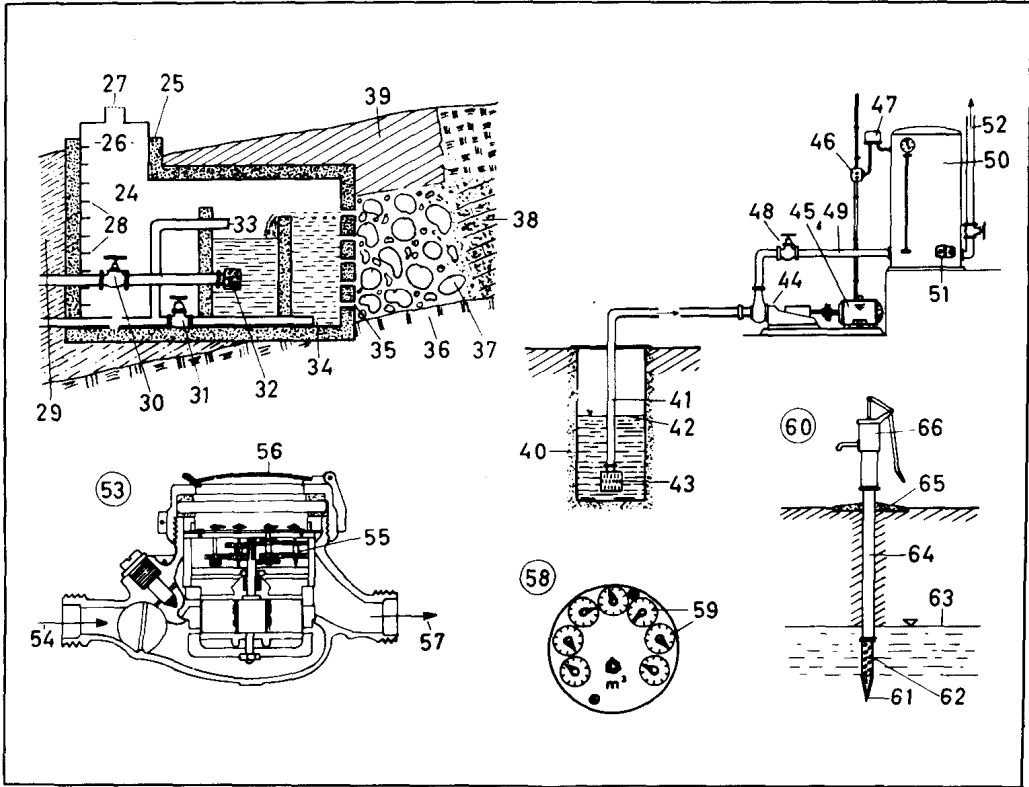
75 news vendor (Am. news dealer)  
卖报人、报贩



1-66 drinking water supply

饮用水供应

- 1 water table(groundwater level)  
地下水(地下水位)
- 2 water-bearing stratum(aquifer, aquifer)  
含水层
- 3 groundwater stream  
(underground stream)  
地下水流
- 4 collector well for raw water  
生水集水井
- 5 suction pipe  
抽[吸]水管
- 6 pump strainer with foot valve  
装有底阀的泵滤网
- 7 bucket pump with motor  
带马达的斗式泵
- 8 vacuum pump with motor  
带马达的真空泵
- 9 rapid-filter plant  
快滤装置(滤池)
- 10 filter gravel(filter bed)  
过滤砂砾(滤床)
- 11 filter bottom, a grid  
滤池底部, 一种格栅
- 12 filtered water outlet  
过滤层出水管
- 13 purified water tank  
净水槽
- 14 suction pipe with pump strainer  
and foot valve
- 具泵滤网和底阀的抽水管
- 15 main pump with motor  
带马达的主泵
- 16 delivery pipe  
输[供]水管
- 17 compressed-air vessel(air vessel, air receiver)  
压缩空气容器(贮气器)
- 18 water tower  
水塔
- 19 riser pipe(riser)  
立管
- 20 overflow pipe  
溢流管
- 21 outlet  
出水管
- 22 distribution main  
主配水管, 配水总管
- 23 excess water conduit  
过剩水管



24-39 tapping a spring

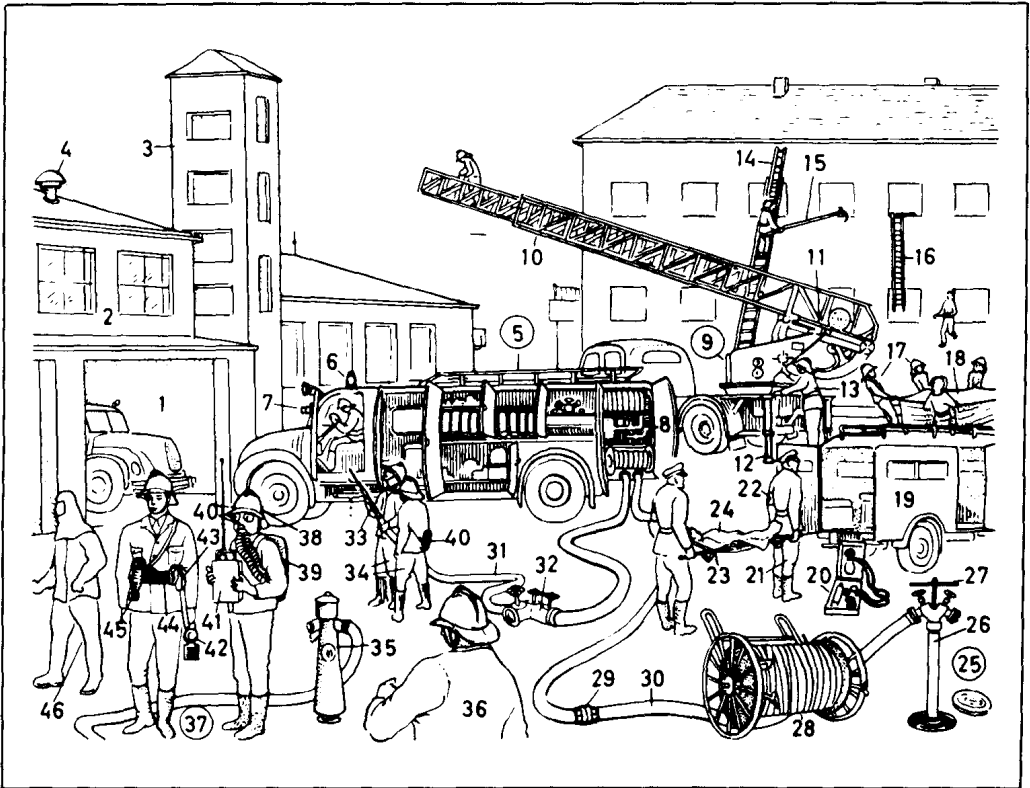
- 抽汲地下水
- 24 chamber 闸室
- 25 chamber wall 闸室墙壁
- 26 manhole 人孔, 检修孔
- 27 ventilator 通风口
- 28 step irons 直爬梯, 铁制踏步
- 29 filling (backing) 充填物
- 30 outlet control valve 出水控制阀
- 31 outlet valve 出水阀
- 32 strainer 滤网
- 33 overflow pipe (overflow) 溢流管
- 34 bottom outlet 底部出水[泄水]口
- 35 earthenware pipes 陶管, 缸瓦管
- 36 impervious stratum (impermeable stratum) 不透水层
- 37 rough rubble 粗卵石
- 38 water-bearing statum (aquifer, aquifer)

含水层

- 39 loam seal (clay seal) (亚)黏土封层[堵壁]
- 40-52 individual water supply 单独供水
- 40 well 水井
- 41 suction pipe 抽[吸]水管
- 42 water table (groundwater level) 地下水[水位]
- 43 pump strainer with foot valve 装有底阀的泵滤网
- 44 centrifugal pump 离心泵
- 45 motor 马达, 电动机
- 46 motor safety switch 电动机安全开关
- 47 manostat, a switching device 流量压器, 一种开关装置
- 48 stop valve 停[制]止阀
- 49 delivery pipe 输水管
- 50 compressed-air vessel (air vessel, air receiver) 压缩空气容器(贮气器)
- 51 manhole 人孔, 检修孔
- 52 delivery pipe 输水管
- 53 water meter, a rotary meter

水表, 一种旋转式水表

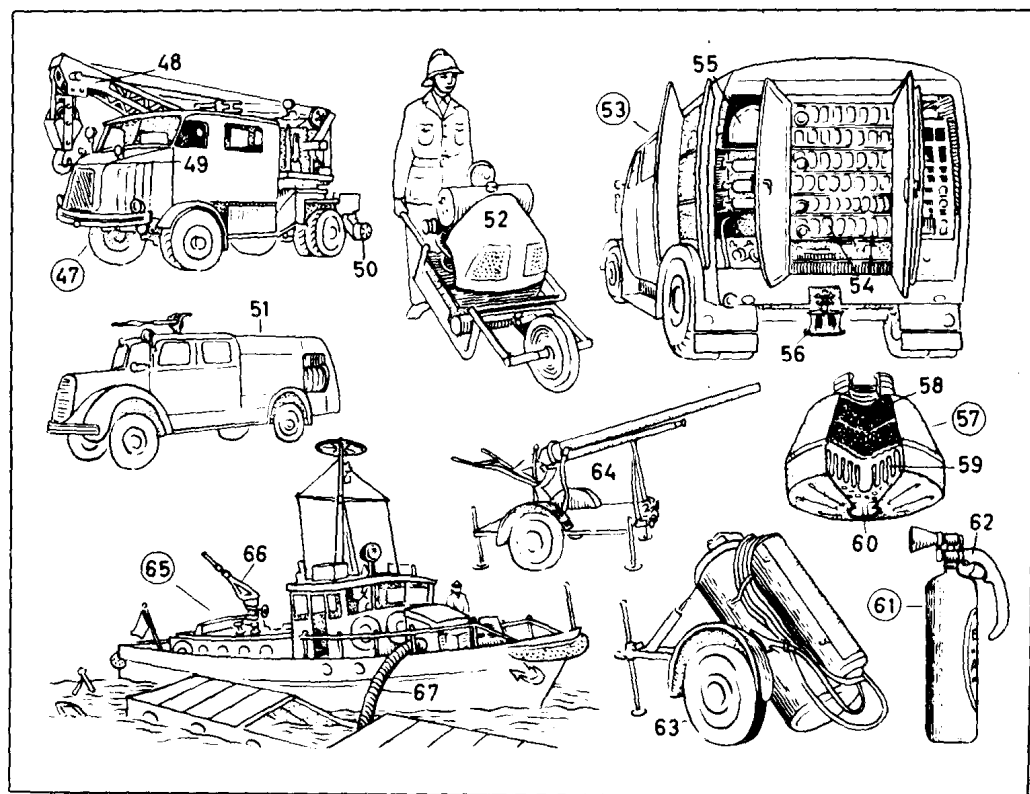
- 54 water inlet 入水口
- 55 counter gear assembly 计数装置
- 56 cover with glass lid 玻璃罩盖
- 57 water outlet 出水口
- 58 water-meter dial 水表数字[分度]盘
- 59 counters 计数器
- 60 driven well (tube well, drive well) 打桩井
- 61 pile shoe 桩靴
- 62 filter 过滤器, 滤网
- 63 water table (groundwater level) 地下水[水位]
- 64 well casing 井筒
- 65 well head 井口
- 66 hand pump 手摇泵



- 1-46 fire service drill  
(extinguishing, climbing, ladder, and rescue work)  
消防演习(灭火、登高、爬梯和营救)
- 1-3 fire station  
消防站
- 1 engine and appliance room  
消防车和消防设备(置放)间
- 2 firemen's quarters  
消防员住处[宿舍]
- 3 drill tower  
演习[操练]塔
- 4 fire alarm (fire alarm siren, fire siren)  
消防警报器
- 5 fire engine  
消防车
- 6 blue light (warning light), a flashing light (Am. flashlight)  
蓝灯(警灯), 一种闪光信号灯
- 7 horn (hooter)  
警报器, 警笛
- 8 motor pump, a centrifugal pump  
马达泵, 一种离心泵
- 9 motor turntable ladder (Am. aerial ladder)  
马达旋转云梯(架空消防梯)
- 10 ladder, a steel ladder (automatic extending ladder)  
钢梯(自动伸展梯)
- 11 ladder mechanism  
云梯机械装置

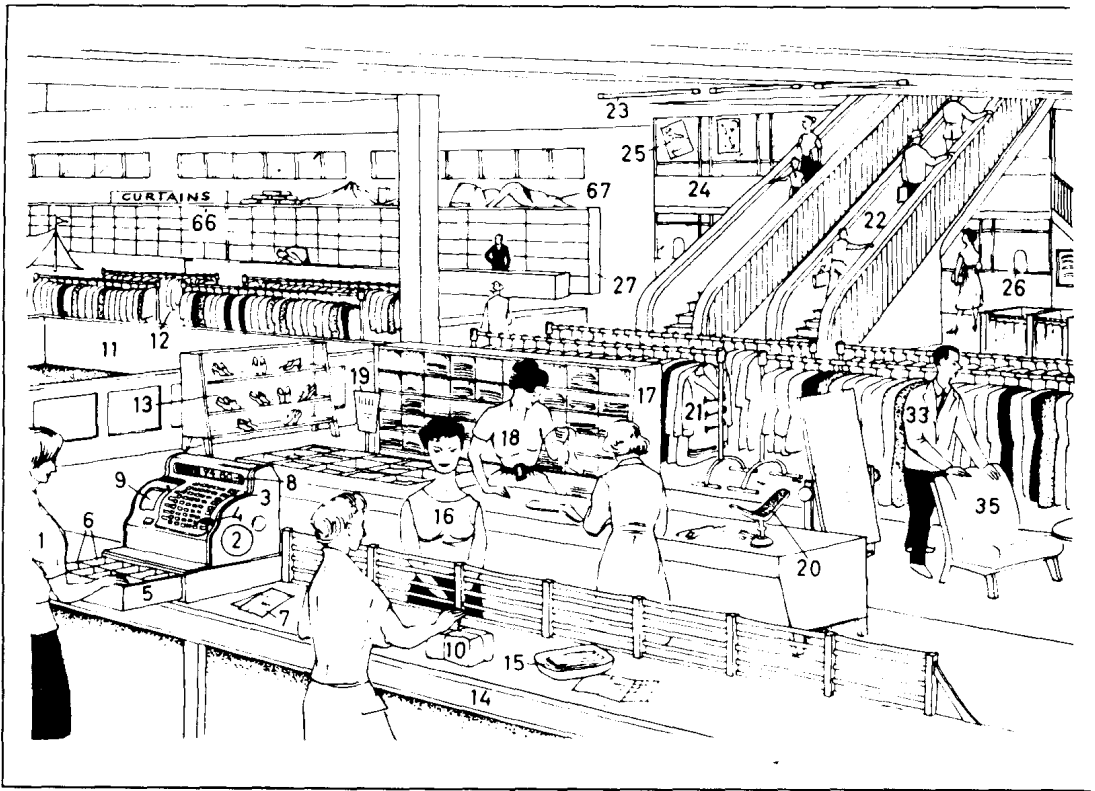
- 12 jack  
千斤顶, 起重装置
- 13 ladder operator  
架梯操作人员
- 14 extension ladder  
伸展梯
- 15 ceiling hook (Am. preventer)  
辅助钩(防护钩, 保险钩)
- 16 hook ladder (Am. pompier ladder)  
带钩悬梯, 消防梯
- 17 holding squad  
营救班(拉开救生布单的消防员)
- 18 jumping sheet (sheet)  
救生布单(失火时用以接住跳楼者所用的布单)
- 19 ambulance car (ambulance)  
救护车
- 20 resuscitator (resuscitation equipment), oxygen apparatus  
复苏器, 输氧装置
- 21 ambulance attendant (ambulance man)  
救护人员
- 22 armband (armlet, brassard)  
臂章
- 23 stretcher  
担架
- 24 unconscious man  
失去知觉者
- 25 pit hydrant  
地下消防栓
- 26 standpipe (riser, vertical pipe)

- 立管(竖管, 垂直管)
- 27 hydrant key  
消防栓龙头[开关]
- 28 hose reel (Am. hose cart, hose wagon, hose truck, hose carriage)  
软管[水龙头]卷筒(软管手推车、软管拖车、软管托架)
- 29 hose coupling  
软管接头
- 30 soft suction hose  
吸水软管
- 31 delivery hose  
输水软管
- 32 dividing breeching  
软管分接头
- 33 branch  
软管[水龙头]支管
- 34 branchmen  
水龙头支管操作人
- 35 surface hydrant (fire plug)  
地面消防栓
- 36 officer in charge  
消防队队长
- 37 fireman (Am. firefighter)  
消防员
- 38 helmet (fireman's helmet, Am. fire hat) with neck guard (neck flap)  
具护颈的钢盔(消防盔)
- 39 breathing apparatus  
呼吸装置



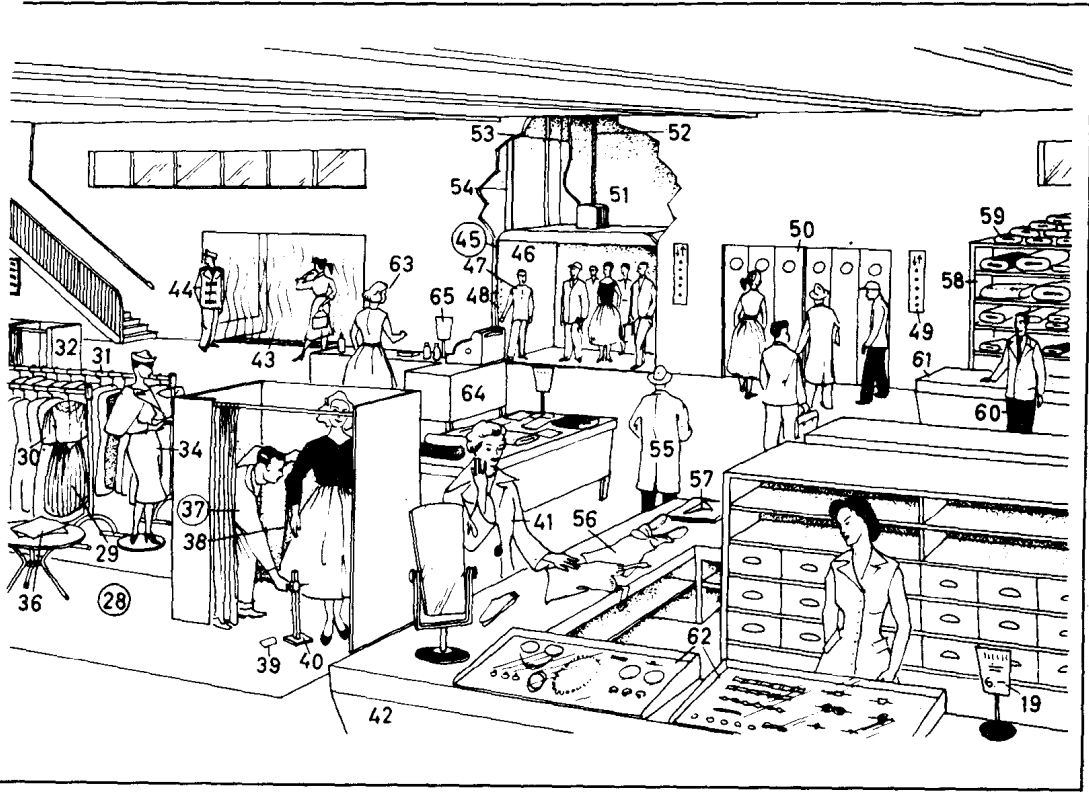
- 40 face mask  
防护面罩
- 41 walkie-talkie set  
无线电通话机, 步话机
- 42 hand lamp  
手提灯
- 43 small axe (*Am. ax. pompier hatchet*)  
消防斧
- 44 hook belt  
带钩腰带
- 45 beltline  
救生索
- 46 protective clothing of asbestos (asbestos suit) or of metallic fabric  
石棉[金属纤维]防火衣
- 47 breakdown lorry (*Am. crane truck, wrecking crane*)  
抢修车(消防起重车)
- 48 lifting crane  
(救生用)吊车
- 49 load hook (draw hook, *Am. drag hook*)  
吊钩
- 50 support roll  
支承滚轮
- 51 water tender  
给[供]水车
- 52 portable pump  
轻便泵
- 53 hose layer

- 消防器具(如软管)搬运车
- 54 flaked lengths of hose  
软管卷, 扁平水龙带
- 55 cable drum  
缆索卷筒
- 56 winch  
绞盘
- 57 face mask filter  
面罩过滤器
- 58 active carbon (activated carbon, activated charcoal)  
活性炭
- 59 dust filter  
滤尘器
- 60 air inlet  
进气口
- 61 portable fire extinguisher  
便携式灭火器
- 62 trigger valve  
扳柄[起动]阀
- 63 large mobile extinguisher  
(wheeled fire extinguisher)  
大型移动式灭火机
- 64 foam-making branch (*Am. foam gun*)  
泡沫喷雾器
- 65 fireboat  
消防艇[船]
- 66 monitor (water cannon)  
喷水枪(水枪)
- 67 suction hose  
吸水软管



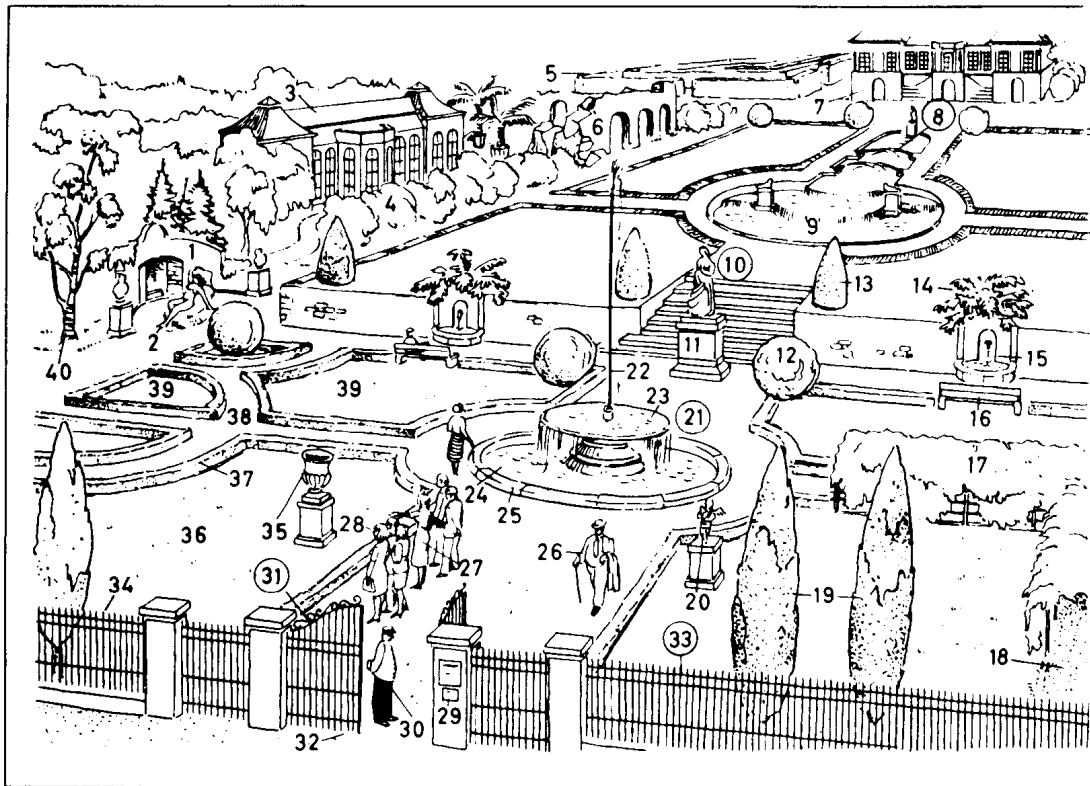
- |  |   |  |
|--|---|--|
| 1 cashier<br>收款员, 出纳员  | 女顾客   | 28 ladies' wear department<br>女装部  |
| 2 electric cash register (till)<br>电动收银机   | 17 hosiery department<br>袜子部  | 29 ready-made dress (ready-to-wear<br>dress, coll. off-the-peg dress)<br>(女装) 成衣 |
| 3 number keys 数字键  | 18 shop assistant (Am. salesgirl,<br>saleslady)<br>女店员, 女售货员  | 30 dust cover 防尘套  |
| 4 cancellation button<br>注销按钮  | 19 price card 价目表   | 31 clothes rack<br>挂衣架   |
| 5 cash drawer (till)<br>现金抽屉   | 20 glove stand<br>试手套架  | 32 changing booth (fitting booth)<br>试衣室[间]                                      |
| 6 compartments (money<br>compartments) for coins and<br>notes (Am. bills)<br>放纸币和硬币的分格抽屉 | 21 duffle coat, a three-quarter<br>length coat<br>(连风帽的) 粗呢外套, 一种中长 ( $\frac{3}{4}$ )<br>大衣                           | 33 shop walker (Am. floorwalker,<br>floor manager)<br>(商场) 巡视员(楼层经理)             |
| 7 receipt (sales check)<br>收据(销货单)   | 22 escalator 自动扶梯   | 34 dummy<br>人像模型, 服装模特儿  |
| 8 cash total<br>总金额, 总计付款数   | 23 fluorescent light<br>(fluorescent lamp)<br>日光灯   | 35 seat (chair)<br>软垫座椅(靠背椅)   |
| 9 adding mechanism<br>加数器  | 24 office (e. g. customer<br>accounts office,<br>travel agency,<br>manager's office)<br>办公室(例如: 收款处, 旅行社代理机构,<br>经理室) | 36 fashion journal (fashion<br>magazine)<br>时装杂志                                 |
| 10 goods 商品, 货物  | 25 poster (advertisement)<br>广告   | 37 tailor marking a hemline<br>正在量裙下摆的裁缝   |
| 11 glass-roofed well<br>采光天井   | 26 theatre (Am. theater) and<br>concert booking office (advance<br>booking office)<br>剧院和音乐会售票处(预售处)                  | 38 measuring tape (tape measure)<br>皮尺, 卷尺                                       |
| 12 men's wear department<br>男装部  | 27 shelves<br>商品[货物]架   | 39 tailor's chalk (French chalk)<br>裁缝用滑石粉                                       |
| 13 showcase (display case, indoor<br>display window)<br>货物陈列柜[架]                         |   | 40 hemline marker<br>下摆[底缘]划线器   |
| 14 wrapping counter<br>包装柜台  |   | 41 loose-fitting coat<br>宽松式外套[大衣]   |
| 15 tray for purchases<br>售出物品放置盘   |   | 42 sales counter<br>(售货)柜台   |
| 16 customer  |   |  |



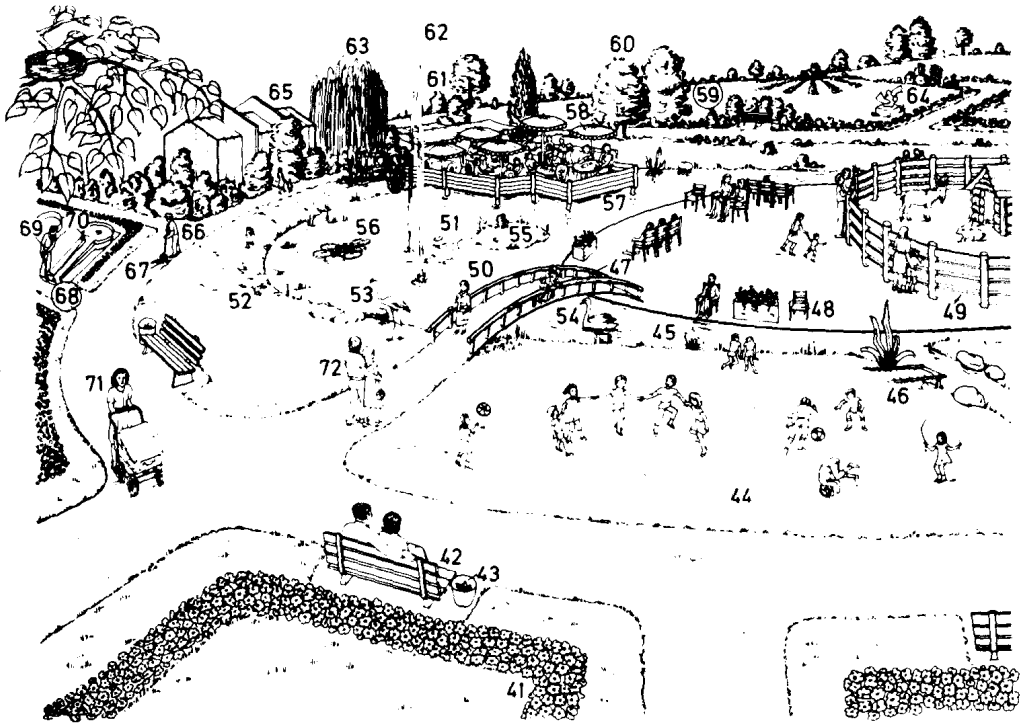


- 43 warm-air curtain  
保温门帘
- 44 doorman (commissionaire)  
(穿制服的) 看门人
- 45 lift (Am. elevator)  
电梯
- 46 lift cage (lift car, Am. elevator car)  
电梯间
- 47 lift operator (Am. elevator operator)  
开电梯工作人员
- 48 controls (lift controls, Am. elevator controls)  
电梯按钮 [开关]
- 49 floor indicator  
楼层指示器 [灯]
- 50 sliding door  
滑动门
- 51 lift shaft (Am. elevator shaft)  
电梯升降井
- 52 bearer cable  
吊绳 [钢丝绳]
- 53 control cable  
操纵 [控制] 绳
- 54 guide rail  
(垂直) 导轨
- 55 customer  
(男) 顾客
- 56 hosiery  
针织品
- 57 linen goods (table linen and bed

- linen)  
亚麻制品 (桌布、床单)
- 58 fabric department  
布匹 [衣料] 部
- 59 roll of fabric (roll of material, roll of cloth)  
一捆布匹 [衣料]
- 60 head of department  
(department manager)  
部门经理
- 61 sales counter  
售货柜台
- 62 jewellery (Am. jewelry) department  
珠宝 [首饰] 部
- 63 assistant (Am. salesgirl, saleslady), selling new lines (new products)  
出售新产品的店员
- 64 special counter (extra counter)  
特价品柜台
- 65 placard advertising special offers  
特价品标价广告
- 66 curtain department  
窗 [门] 帘部
- 67 display on top of the shelves  
货架顶部 (商品) 陈列



- |   |   |   |
|---|---|---|
| 1-40 formal garden (French Baroque garden), palace gardens<br>法国巴罗克式公园, 宫殿式公园 | 14 ornamental shrub<br>装饰[观赏]性灌木                  | 公园章程, 游园须知  |
| 1 grotto (cavern)<br>洞室, 洞穴   | 15 wall fountain<br>倚墙圆壁喷水池                       | 30 park keeper<br>公园管理员[看守人]                        |
| 2 stone statue, a river nymph<br>石像, 水仙女石像                                    | 16 park bench<br>公园长椅                             | 31 garden gates, wrought iron gates<br>公园大门, 铁(栅栏)门 |
| 3 orangery (orangerie)<br>栽培柑橘的温室, 柑橘园  | 17 pergola (bower, arbour, Am. arbor)<br>藤架(凉亭)   | 32 park entrance<br>公园入口                            |
| 4 boscade (boskage)<br>灌木丛  | 18 gravel path (gravel walk)<br>碎石小径              | 33 park railings<br>公园围栏                            |
| 5 maze (labyrinth of paths and hedges)<br>迷宫[以小径和树篱构成的迷宫]                     | 19 pyramid tree (pyramidal tree)<br>角锥型树          | 34 railing (bar)<br>铁栅栏                             |
| 6 open-air theatre (Am. theater)<br>露天剧场                                      | 20 cupid (cherub, amoretto, amorino)<br>爱神(丘比特)塑像 | 35 stone vase<br>石瓶, 石杯                             |
| 7 Baroque palace<br>巴罗克式宫殿  | 21 fountain<br>喷水池                                | 36 lawn<br>草坪                                       |
| 8 fountains<br>喷泉, 喷水池  | 22 fountain<br>喷泉                                 | 37 border, a trimmed (clipped) hedge<br>道路两旁修整的树篱   |
| 9 cascade (broken artificial waterfall, artificial falls)<br>人工小瀑布            | 23 overflow basin<br>溢流池                          | 38 park path<br>公园小径                                |
| 10 statue, a monument<br>雕[塑]像, 一种纪念碑   | 24 basin<br>水池                                    | 39 parterre<br>花坛                                   |
| 11 pedestal (base of statue)<br>雕[塑]像底座                                       | 25 kerb (curb)<br>喷水池沿                            | 40 birch (birch tree)<br>白桦(树)                      |
| 12 globe-shaped tree<br>圆[球]形树  | 26 man out for a walk<br>散步的游客                    |   |
| 13 conical tree<br>锥形树  | 27 tourist guide<br>导游                            |   |
|   | 28 group of tourists<br>一群游客                      |   |
|   | 29 park by-laws (bye-laws)                        |   |



41-72 landscaped park (jardin anglais)

英国式风景公园

41 flower bed

花坛

42 park bench (garden seat)

公园长椅

43 litter bin (Am. litter basket)

垃圾箱[篋]

44 play area

游玩区

45 stream

小河

46 jetty

栈桥

47 bridge

小桥

48 park chair

公园单人靠椅

49 animal enclosure

动物围栏

50 pond

小池, 小湖

51-54 waterfowl

水禽

51 wild duck with young

野鸭和雏鸭

52 goose

鹅

53 flamingo

红鹳, 火烈鸟

54 swan

天鹅

55 island

小岛

56 water lily

睡莲

57 open-air café

露天咖啡座

58 sunshade

遮阳伞

59 tree

树

60 treetop (crown)

树梢, 树冠

61 group of trees

树丛

62 fountain

喷泉, 喷水池

63 weeping willow

垂柳

64 modern sculpture

现代雕塑

65 hothouse

温室, 暖房

66 park gardener

园林工人

67 broom

扫帚

68 minigolf course

小高尔夫球场

69 minigolf player

打小高尔夫球的人

70 minigolf hole

小高尔夫球洞

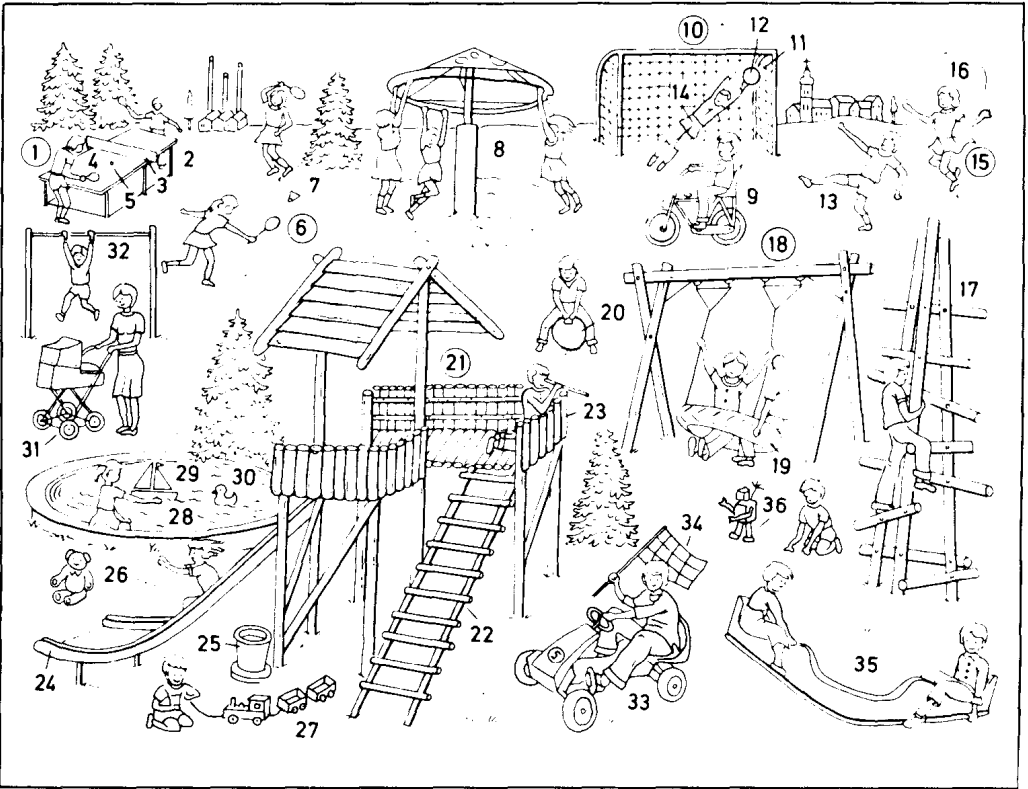
71 mother with pram (baby

carriage)

推婴儿车的母亲

72 courting couple (young couple)

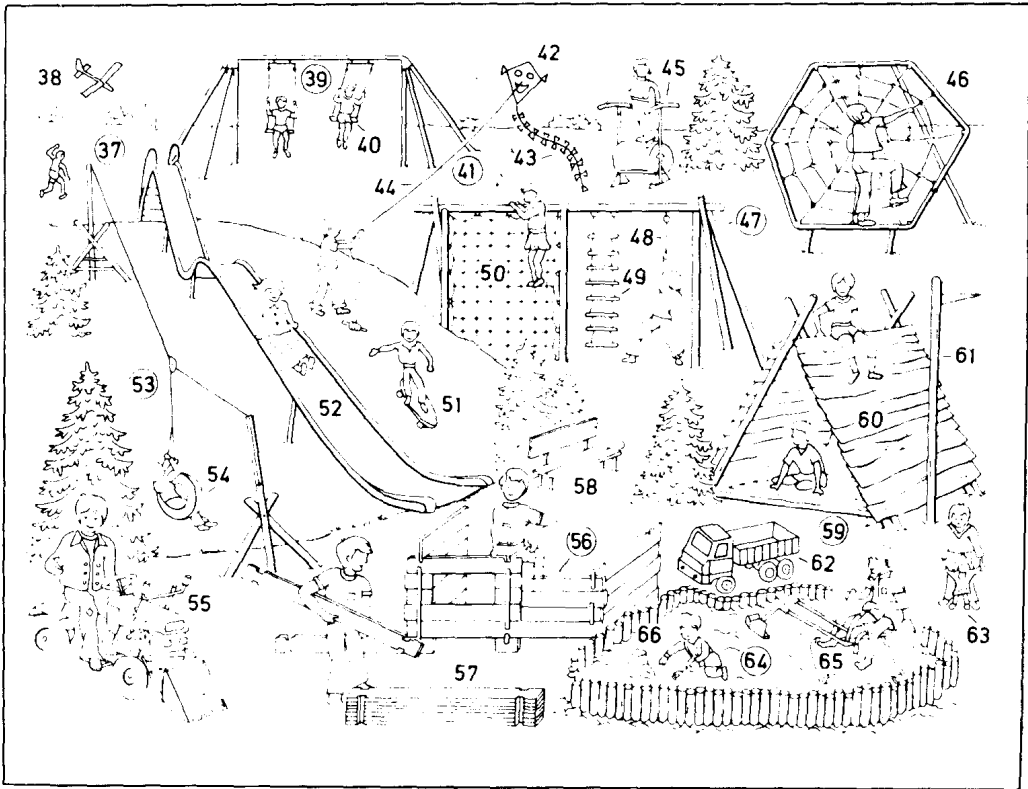
一对情侣



- 1 table tennis  
打乒乓球
- 2 table  
乒乓球桌
- 3 table tennis net  
乒乓球网
- 4 table tennis racket (raquet)  
(table tennis bat)  
乒乓球拍
- 5 table tennis ball  
乒乓球
- 6 badminton game (shuttlecock  
game)  
打羽毛球
- 7 shuttlecock  
羽毛球
- 8 maypole swing  
五朔节花柱回转(伞式秋千)
- 9 child's bicycle  
儿童自行车
- 10 football (soccer)  
踢足球
- 11 goal (goalposts)  
球门
- 12 football  
足球
- 13 goal scorer  
射门队员
- 14 goalkeeper  
守门员
- 15 skipping (Am. jumping rope)  
跳绳(游戏)
- 16 skipping rope (Am. skip rope,

- jump rope, jumping rope)  
跳绳用绳索
- 17 climbing tower  
攀登[爬升]塔
- 18 rubber tyre (Am. tire) swing  
橡胶轮胎秋千
- 19 lorry tyre (Am. truck tire)  
卡车轮胎
- 20 bouncing ball  
大皮球
- 21 adventure playground  
惊险活动游戏场
- 22 log ladder  
木梯
- 23 lookout platform  
瞭望台
- 24 slide  
滑梯
- 25 litter bin (Am. litter basket)  
垃圾桶, 废物筐
- 26 teddy bear  
玩具熊
- 27 wooden train set  
一列木制火车
- 28 paddling pool  
戏水池
- 29 sailing boat (yacht, Am.  
sailboat)  
玩具帆船
- 30 toy duck  
玩具鸭子
- 31 pram (baby carriage)  
婴儿车

- 32 high bar (bar)  
单杠
- 33 go-cart (soap box)  
儿童(箱形)玩具车
- 34 starter's flag  
发号旗
- 35 seesaw  
跷跷板
- 36 robot  
机器人



37 flying model aeroplanes (Am. airplanes)

放飞的模型飞机

38 model aeroplane (Am. airplane)

模型飞机

39 double swing

双人秋千

40 swing seat

秋千座位

41 flying kites

放风筝

42 kite

风筝

43 tail of the kite

风筝尾巴

44 kite string

风筝线

45 revolving drum

滚筒

46 spider's web

蜘蛛网形架

47 climbing frame

攀登[爬升]架

48 climbing rope

爬升用绳

49 rope ladder

绳梯

50 climbing net

攀登[爬升]网

51 skateboard

(四轮)滑板

52 up-and-down slide

起伏滑梯

53 rubber tyre (Am. tire) cable car

橡胶轮胎缆索车

54 rubber tyre (Am. tire)

橡胶轮胎(座)

55 tractor, a pedal car

玩具拖拉机

56 den

玩具屋

57 presawn boards

预锯木板

58 seat (bench)

长椅

59 Indian hut

印第安小屋

60 climbing roof

供攀登的屋顶

61 flagpole (flagstaff)

旗杆

62 toy lorry (Am. toy truck)

玩具卡车

63 walking doll

会行走的玩具娃娃

64 sandpit (Am. sandbox)

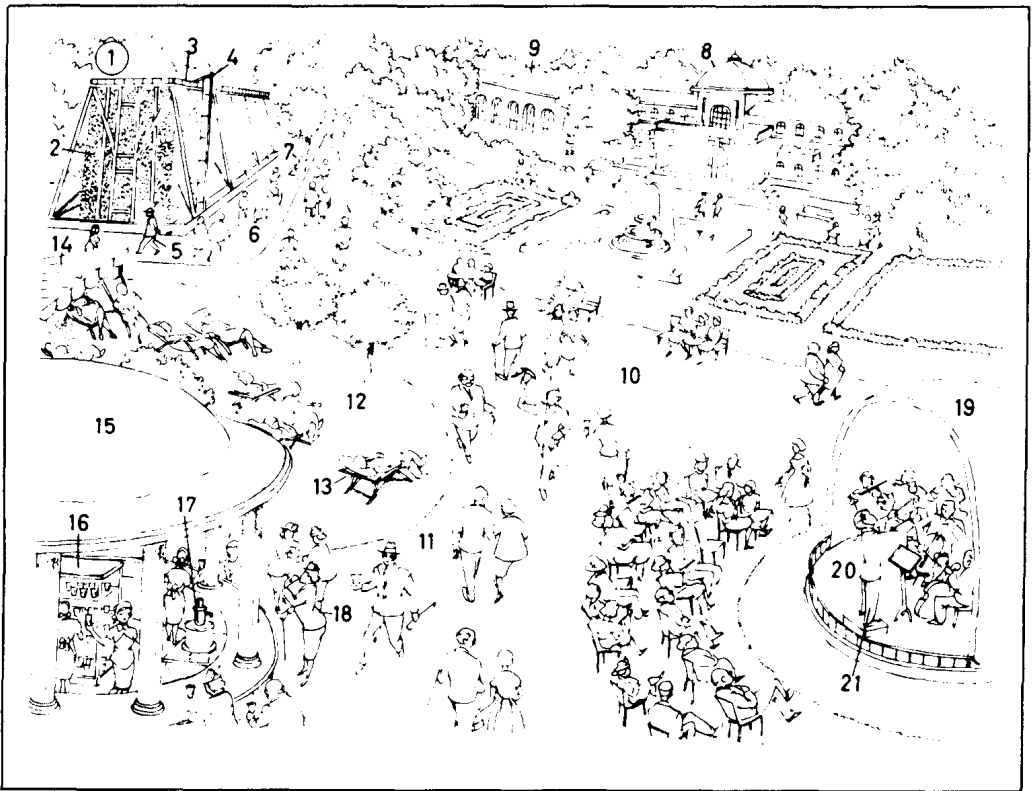
沙坑

65 toy excavator (toy digger)

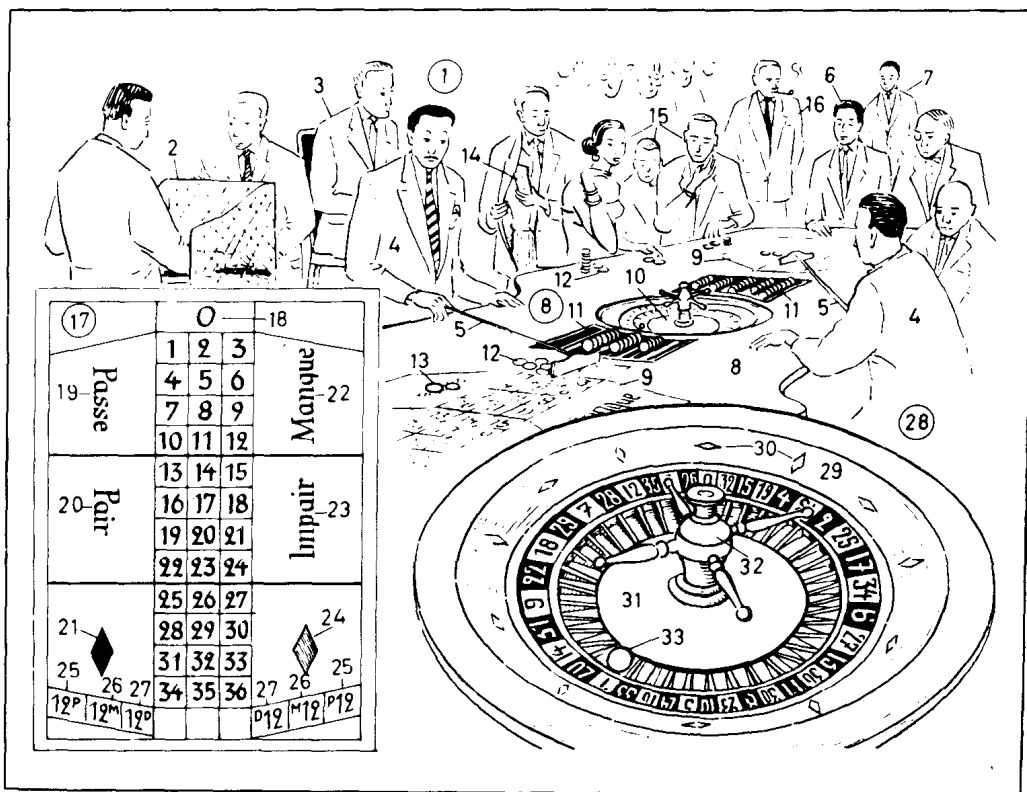
玩具挖土机

66 sandhill

沙丘



- |   |  |
|---|--|
| 1-21 spa gardens<br>矿泉疗养公园                                      | 通往矿泉的道路  |
| 1-7 salina (salt works)<br>制盐场                                  | 12-14 rest cure<br>休息治疗法                         |
| 1 thorn house (graduation house)<br>枝条架, 演蕃屋                    | 12 sunbathing area (lawn)<br>日光浴区 (草坪)           |
| 2 thorns (brushwood)<br>枝条                                      | 13 deck-chair<br>躺椅                              |
| 3 brine channels<br>盐水槽   | 14 sun canopy<br>遮阳篷                             |
| 4 brine pipe from the pumping<br>station<br>与泵站相通的盐水管           | 15 pump room<br>矿泉水配制室                           |
| 5 salt works attendant<br>制盐场管理员                                | 16 rack for glasses<br>玻璃杯架                      |
| 6-7 inhalational therapy<br>吸入治疗 (法)                            | 17 tap<br>龙头                                     |
| 6 open-air inhalatorium (outdoor<br>inhalatorium)<br>露天吸入治疗处    | 18 patient taking the waters<br>饮矿泉水的病人          |
| 7 patient inhaling (taking an<br>inhalation)<br>接受吸入疗法的病人       | 19 bandstand<br>(室外) 音乐台                         |
| 8 hydropathic (pump room) with<br>kursaal (casino)<br>附设娱乐场的水疗院 | 20 spa orchestra giving a concert<br>矿管弦乐队在举行音乐会 |
| 9 colonnade<br>柱廊   | 21 conductor<br>乐队指挥                             |
| 10 spa promenade<br>矿泉散步场                                       |  |
| 11 avenue leading to the mineral<br>spring                      |  |



1-33 roulette, a game of chance (gambling game)  
轮盘赌, 一种碰运气的赌博

1 gaming room in a casino (gambling casino)  
赌场中的赌厅

2 cash desk  
现金兑换处, 售票码处

3 tourneur (dealer)  
庄家

4 croupier  
赌台上收付赌金的人, 赌台管理员

5 rake  
集拢赌金的耙子

6 head croupier  
赌台上收付赌金的领班

7 hall manager  
赌场经理

8 roulette table (gaming table, gambling table)  
轮盘赌台

9 roulette layout  
轮盘赌表

10 roulette wheel  
轮盘赌转轮, 轮盘

11 bank  
庄家的赌本

12 chip (check, plaque)  
筹码

13 stake  
赌注, 赌金

14 membership card

会员卡

15 roulette player  
轮盘赌顾客

16 private detective (house detective)  
私人保镖

17 roulette layout  
轮盘赌表

18 zero (nought, 0)  
零

19 passe (high) [numbers 19 to 36]  
高 (19 至 36 各数)

20 pair (even numbers)  
双 (偶数)

21 noir (black)  
黑 (色)

22 manque (low) [numbers 1 to 18]  
低 (1 至 18 各数)

23 impair (odd numbers)  
单 (奇数)

24 rouge (red)  
红 (色)

25 douze premier (first dozen)  
[numbers 1 to 12]  
第一打 (1 至 12 各数)

26 douze milieu (second dozen)  
[numbers 13 to 24]  
第二打 (13 至 24 各数)

27 douze dernier (third dozen)  
[numbers 25 to 36]

第三打 (25 至 36 各数)

28 roulette wheel (roulette)  
轮盘赌转轮, 轮盘

29 roulette bowl  
轮盘赌托盘, 轮钵

30 fret (separator)  
间隔; 格子

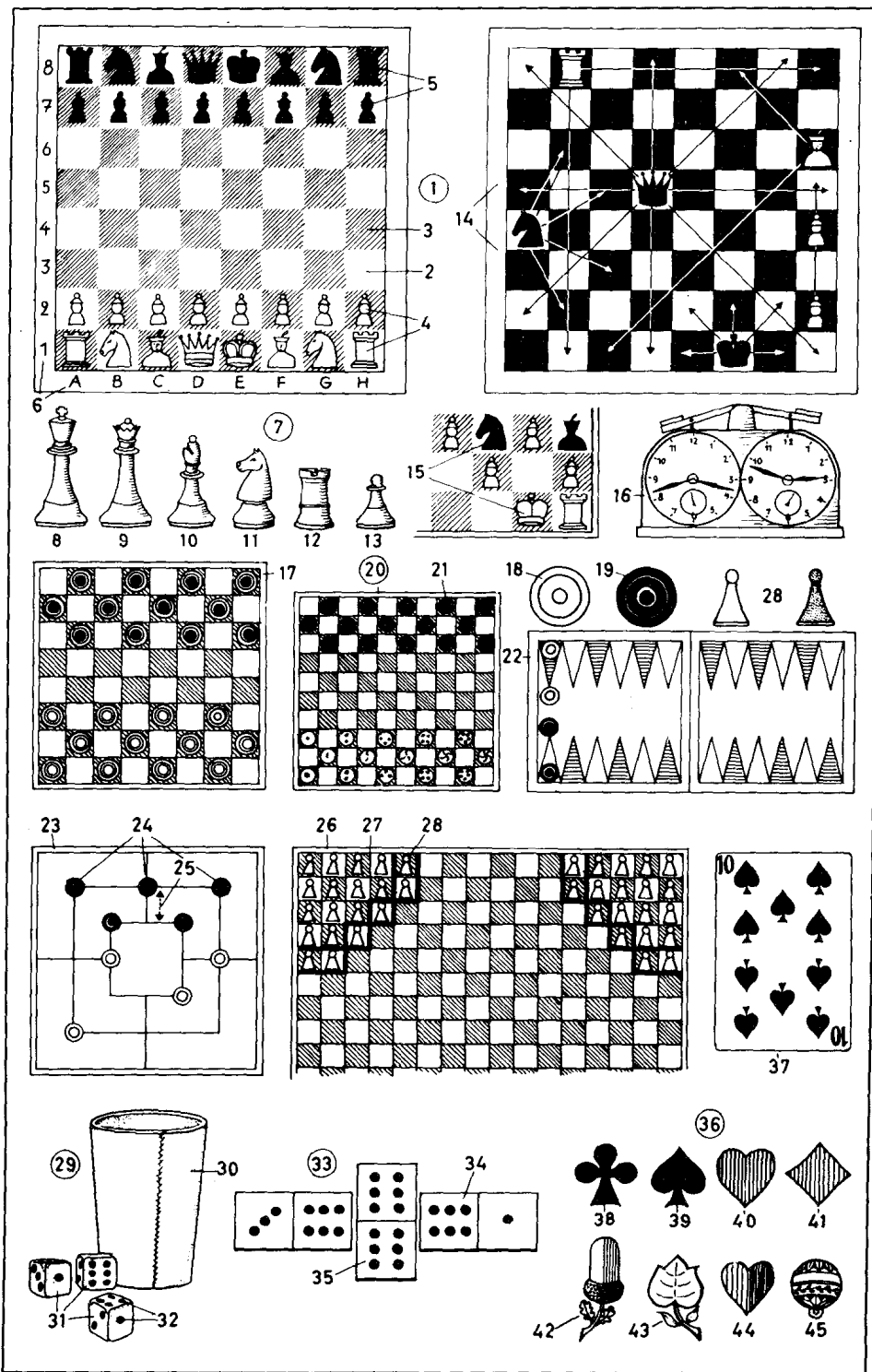
31 revolving disc (disk) showing numbers 0 to 36  
显示 0 至 36 各数的转盘

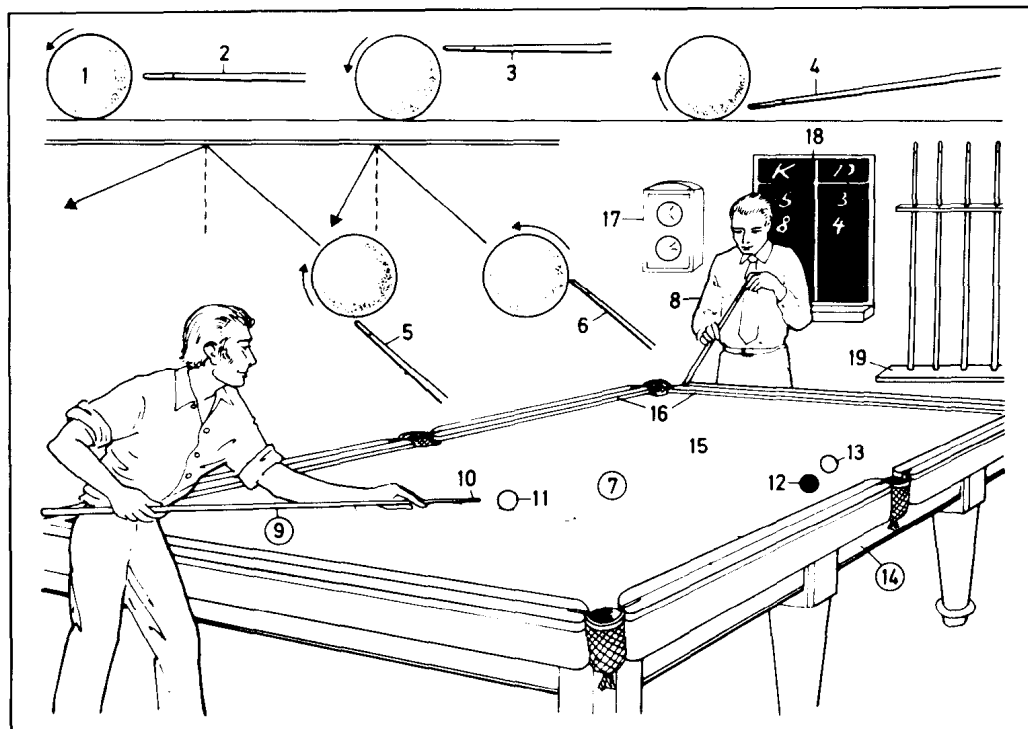
32 spin  
转子, 十字把手

33 roulette ball  
轮盘赌滚球

- 1-16 chess**, a game involving combinations of moves, a positional game  
国际象棋, 一种靠移动棋子的游戏, 一种对阵游戏
- 1 chessboard** (board) with the men (chessmen) in position  
棋盘和置于原位的棋子
- 2 white square** (chessboard square)  
白方格(棋盘白色方格)
- 3 black square**  
黑方格
- 4 white chessmen** (white pieces)  
[white = W]  
白棋(子)
- 5 black chessmen** (black pieces)  
[black = B]  
黑棋(子)
- 6 letters and numbers** for designating chess squares in the notation of chess moves and chess problems  
标示记录走棋位置的棋盘格字母和数字
- 7 individual chessmen** (individual pieces)  
单只棋子
- 8 king**  
王
- 9 queen**  
后
- 10 bishop**  
象
- 11 knight**  
马
- 12 rook** (castle)  
车
- 13 pawn**  
卒(兵)
- 14 moves of the individual pieces**  
单只棋子的移动[走法]
- 15 mate** (checkmate), a mate by knight  
将军, 被马将军
- 16 chess clock**, a double clock for chess matches (chess championships)  
赛棋钟, 赛棋中用的双钟
- 17-19 draughts** (*Am.* checkers)  
(西洋)跳棋
- 17 draughtboard** (*Am.* checkerboard)  
跳棋盘
- 18 white draughtsman** (*Am.* checker, checkerman); *also*: piece for backgammon and nine men's morris  
白色跳棋(子), 西洋双六棋和九子棋
- 19 black draughtsman** (*Am.* checker, checkerman)  
黑色跳棋(子)
- 20 salta**  
索尔特棋
- 21 salta piece**  
索尔特棋棋子
- 22 backgammon board**  
西洋双六棋盘
- 23-25 nine men's morris**  
九子棋
- 23 nine men's morris board**  
九子棋棋盘
- 24 mill**  
连珠, 直排
- 25 double mill**  
双连珠, 双排
- 26-28 halma**  
跳棋
- 26 halma board**  
跳棋盘
- 27 yard** (camp, corner)  
阵地(棋盘四角)
- 28 halma pieces** (halma men) of various colours (*Am.* colors)  
不同颜色的棋子, 各色跳棋子
- 29 dice** (dicing)  
骰子游戏
- 30 dice cup**  
骰子杯
- 31 dice**  
骰子
- 32 spots** (pips)  
(骰子上的)点(子)
- 33 dominoes**  
骨牌游戏
- 34 domino** (tile)  
(西洋)骨牌
- 35 double**  
对子
- 36 playing cards**  
纸牌游戏
- 37 playing card** (card)  
纸牌, 扑克牌
- 38-45 suits**  
各种花式
- 38 clubs**  
梅花
- 39 spades**  
黑桃
- 40 hearts**  
红心
- 41 diamonds**  
方块
- 42-45 German suits**  
德式纸牌
- 42 acorns**  
橡子
- 43 leaves**  
叶子
- 44 hearts**  
红心
- 45 bells** (hawkbells)  
铃儿(魔脚铃)







## 1-19 billiards

打台球

1 billiard ball, an ivory or plastic ball

台球, 一种象牙或塑料制的球

2-6 billiard strokes (forms of striking)

击球法

2 plain stroke (hitting the cue ball

dead centre, *Am.* center)

定杆(打击母球中心)

3 top stroke [promotes extra

forward rotation]

推杆(使球猛烈向前转动)

4 screw-back [imparts a direct

recoil or backward motion]

拉杆(使球卷回或向后转动)

5 side (running side, *Am.*

English)

侧击球(使球斜向一边)

6 check side

反转球(返向侧旋打法)

7-19 billiard room (*Am.* billiard

parlor, billiard saloon,

poolroom)

台球厅

7 billiards (English billiards); *sim.* :

pool, carrom (carrom) billiards

英式台球; 类似: 落袋台球, 母球连撞二

球得分式撞球

8 billiard player

打台球者

9 billiard cue (cue)

球杆

10 leather cue tip

球杆皮头

11 white cue ball

白色母球

12 red object ball

红色目标球

13 white spot ball (white dot ball)

有点白球

14 billiard table

球台, 球桌

15 table bed with green cloth

(billiard cloth, green baize

covering)

铺绿台布的台面

16 cushions (rubber cushions,

cushioned ledge)

球台四边的橡皮衬垫

17 billiard clock, a timer

记时钟

18 billiard marker

记分牌

19 cue rack

球杆架

## 1-59 camp site (camping site,

*Am.* campground)

野营地

1 reception (office)

接待处(办公室)

2 camp site attendant

营地工作人员

3 folding trailer (collapsible)

caravan, collapsible trailer)

折叠式拖车(可折叠的篷车)

4 hammock

网状吊床

5-6 washing and toilet facilities

盥洗和卫生设备

5 toilets and washrooms (*Am.*

lavatories)

盥洗室

6 washbasins

盥洗盆

7 bungalow (chalet)

(孟加拉式) 平房

8-11 scout camp

童子军营地

8 bell tent

钟形帐篷

9 pennon 三角旗

10 camp fire 篝火

11 boy scout (scout)

男童子军

12 sailing boat (yacht, *Am.*

sailboat)

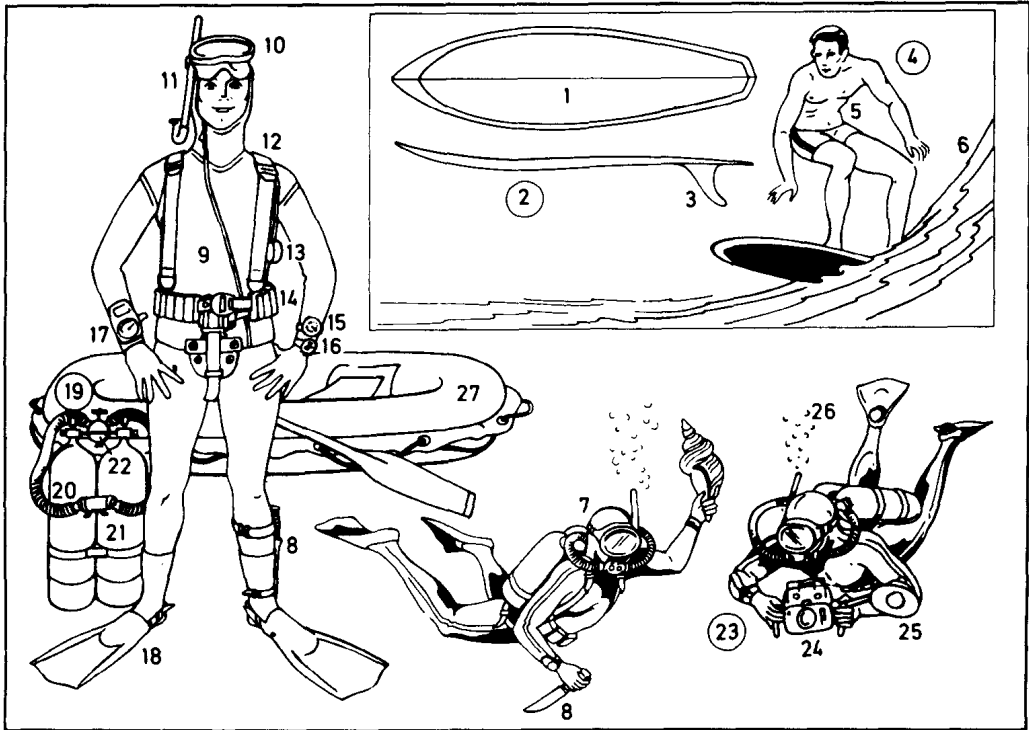
帆船

13 landing stage (jetty)

浮码头(栈桥)



- |  |  |                                       |
|--|--|---------------------------------------|
| 14 inflatable boat (inflatable dinghy)<br>充气式小船(充气橡皮艇) | 31 air mattress (inflatable air-bed)<br>充气(床)垫                             | 48 charcoal<br>木炭                     |
| 15 outboard motor (outboard)<br>舷外马达                   | 32 water carrier (drinking water carrier)<br>饮用水容器                         | 49 bellows<br>手用吹风机、“皮老虎”             |
| 16 trimaran<br>三体船                                     | 33 double-burner gas cooker for propane gas or butane gas<br>双炉头(丙烷或丁烷)瓦斯炉 | 50 roof rack<br>车顶行李架                 |
| 17 thwart (oarsman's bench)<br>小船横座板(划手座板)             | 34 propane or butane gas bottle<br>丙烷或丁烷罐                                  | 51 roof lashing<br>车顶捆绳               |
| 18 rowlock (oarlock)<br>桨叉, 桨架                         | 35 pressure cooker<br>压力锅  | 52 caravan (Am. trailer)<br>拖车, 宿营拖车  |
| 19 oar<br>桨  | 36 frame tent<br>框架式帐篷   | 53 box for gas bottle<br>装汽油瓶的箱子      |
| 20 boat trailer (boat carriage)<br>小船拖车                | 37 awning<br>遮篷  | 54 jockey wheel<br>导轮, 操纵车轮           |
| 21 ridge tent<br>屋脊形帐篷                                 | 38 tent pole<br>帐篷杆  | 55 drawbar coupling<br>拉杆连接器          |
| 22 flysheet<br>(帐篷外部的)帆布篷顶                             | 39 wheelarch doorway<br>拱形(出)入口  | 56 roof ventilator<br>车顶通风口           |
| 23 guy line (guy)<br>牵索                                | 40 ventilator<br>通气窗   | 57 caravan awning<br>篷车遮篷             |
| 24 tent peg (peg)<br>帐篷桩(栓钉)                           | 41 transparent window<br>透明窗   | 58 inflatable igloo tent<br>充气式圆顶帐篷   |
| 25 mallet<br>木槌  | 42 pitch number<br>帐篷号码  | 59 camp bed (Am. camp cot)<br>野营床(躺椅) |
| 26 groundsheet ring<br>铺地防潮布扣[套]环                      | 43 folding camp chair<br>野营用折叠椅  |                                       |
| 27 bell end<br>帐篷一边的钟形部分(堆放行李用)                        | 44 folding camp table<br>野营用折叠桌  |                                       |
| 28 awning<br>遮篷  | 45 camping tableware<br>野营餐具   |                                       |
| 29 storm lantern, a paraffin lamp<br>马灯, 一种煤油灯         | 46 camper<br>野[露]营者  |                                       |
| 30 sleeping bag<br>睡袋                                  | 47 charcoal grill (barbecue)   |                                       |



1-6 surf riding (surfing)  
冲浪运动

1 plan view of surfboard  
冲浪板平面图

2 section of surfboard  
冲浪板剖面图

3 skeg (stabilizing fin)  
尾鳍(稳定鳍)

4 big wave riding  
大浪冲浪运动

5 surfer (surfer)  
冲浪者, 冲浪运动员

6 turbulent waves  
激浪

7-27 skin diving (underwater  
swimming)  
潜水(水下游泳)

7 skin diver (underwater  
swimmer)  
潜水员[者]

8-22 underwater swimming set  
潜水[泳]器具[装备]

8 knife  
(潜水)小刀

9 neoprene wetsuit  
合成橡胶制潜水衣

10 diving mask (face mask, mask),  
a pressure-equalizing mask  
潜水面罩, 一种等压面罩

11 snorkel (schnorkel)  
(换气用)通气管, 呼吸管

12 harness of diving apparatus  
潜水[泳]器背带

13 compressed-air pressure gauge  
(Am. gage)

压缩空气压力计, 测压计

14 weight belt  
负重腰带

15 depth gauge (Am. gage)  
深度计

16 waterproof watch for checking  
duration of dive  
潜水计时防水表

17 decometer for measuring stages  
of ascent  
上浮表

18 fin (flipper)  
蛙鞋, 脚蹼

19 diving apparatus (also:  
aqualung, scuba), with two  
cylinders (bottles)  
具两个氧气筒的潜水器具(水肺)

20 two-tube demand regulator  
双管定值调节器

21 compressed-air cylinder  
(compressed-air bottle)  
压缩空气筒[瓶]

22 on/off valve  
开关阀

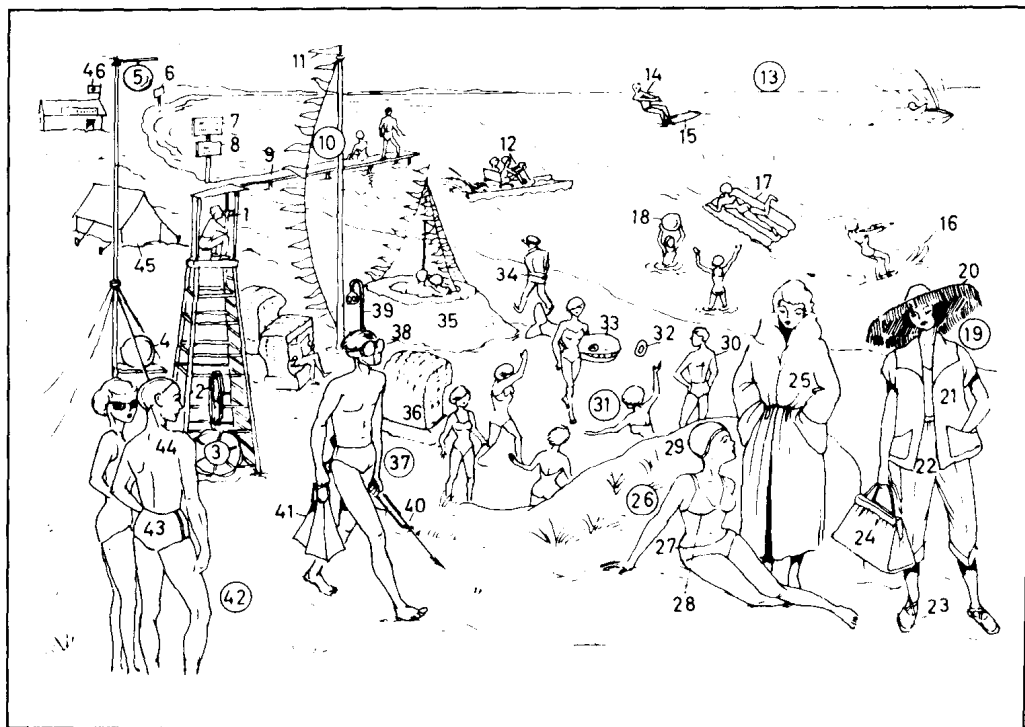
23 underwater photography  
水下摄影

24 underwater camera  
水下摄影机

25 underwater flashlight  
水下闪光灯

26 exhaust bubbles  
呼出的气泡

27 inflatable boat (inflatable  
dinghy)  
充气船(充气橡皮艇)



## 1 lifesaver (lifeguard)

救生员

## 2 lifeline

救生绳[索]

## 3 lifebelt (lifebuoy)

救生圈

## 4 storm signal

风暴信号

## 5 time ball

报时球

## 6 warning sign

警告牌

## 7 tide table, a notice board

showing times of low tide and

high tide

潮汐表, 一种公布高低潮时间的牌子

## 8 board showing water and air

temperature

水温和气温牌

## 9 bathing platform

游泳跳台

## 10 pennon staff

旗杆

## 11 pennon

三角旗

## 12 paddle boat (peddle boat)

脚踏船(水上自行车)

## 13 surf riding (surfing) behind

motorboat

摩托艇拖曳的冲浪运动

## 14 surfer (surfer)

冲浪者, 冲浪运动员

## 15 surfboard

冲浪板

## 16 water ski

(滑)水橇

## 17 inflatable beach mattress

海滩充气垫, 充气式浮床

## 18 beach ball

海滩游戏用皮球, 水中游戏球

## 19-23 beachwear

海滩装

## 19 beach suit

海滩服

## 20 beach hat

海滩帽

## 21 beach jacket

海滩夹克

## 22 beach trousers

海滩裤

## 23 beach shoe (bathing shoe)

海滩鞋

## 24 beach bag

海滩(拎)包

## 25 bathing gown (bathing wrap)

海滩袍

## 26 bikini (ladies' two-piece

bathing suit)

比基尼装(二件式女泳装)

## 27 bikini bottom

比基尼装下部

## 28 bikini top

比基尼装上部

## 29 bathing cap (swimming cap)

游泳帽

## 30 bather

游泳者

## 31 deck tennis (quoits)

掷套环游戏

## 32 rubber ring (quoit)

(橡皮)套环

## 33 inflatable rubber animal

充气的橡皮动物

## 34 beach attendant

浴场服务人员

## 35 sandcastle

(在海滨堆的)沙堡

## 36 roofed wicker beach chair

有顶篷的沙椅

## 37 underwater swimmer

潜水(捕鱼)者

## 38 diving goggles

潜水(眼)镜

## 39 snorkel (schnorkel)

通气管, 呼吸管

## 40 hand harpoon (fish spear, fish

lance)

鱼叉

## 41 fin (flipper) for diving (for

underwater swimming)

潜水者用的蛙鞋[脚蹼]

## 42 bathing suit (swimsuit)

泳装(泳衣)

## 43 bathing trunks (swimming

trunks)

游泳裤

## 44 bathing cap (swimming cap)

游泳帽

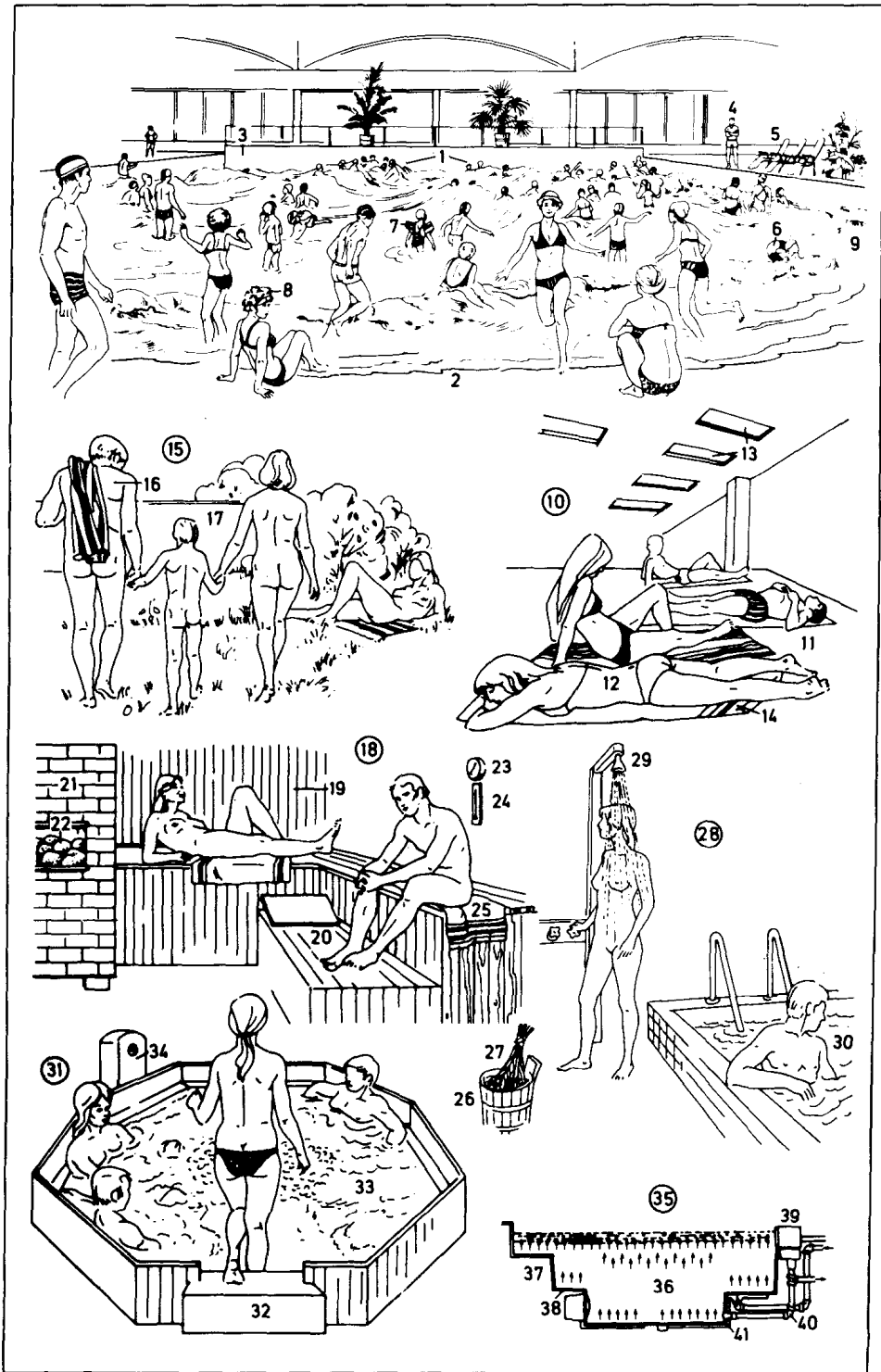
## 45 beach tent, a ridge tent

海滨帐篷, 一种脊形帐篷

## 46 lifeguard station

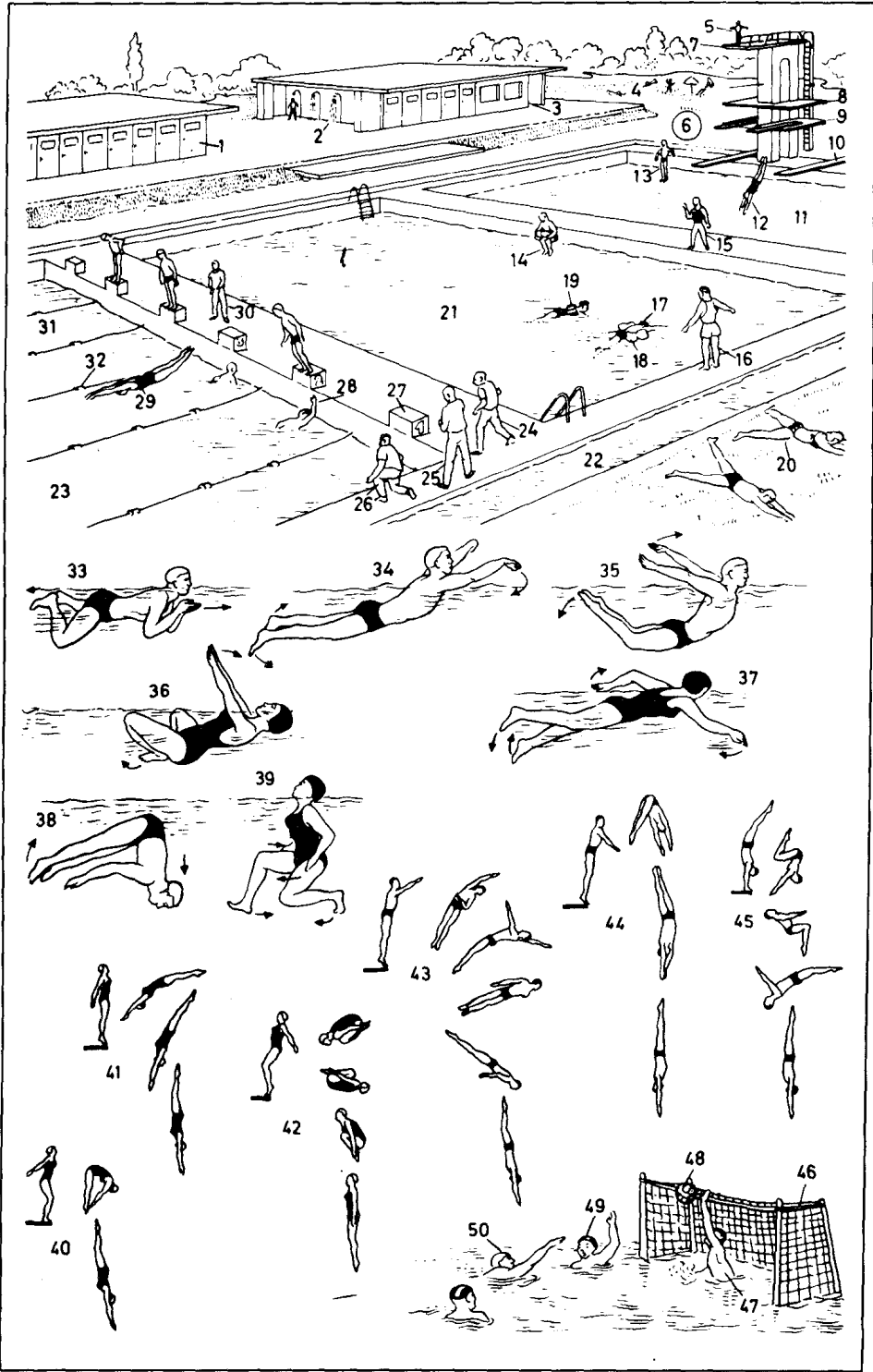
救生站

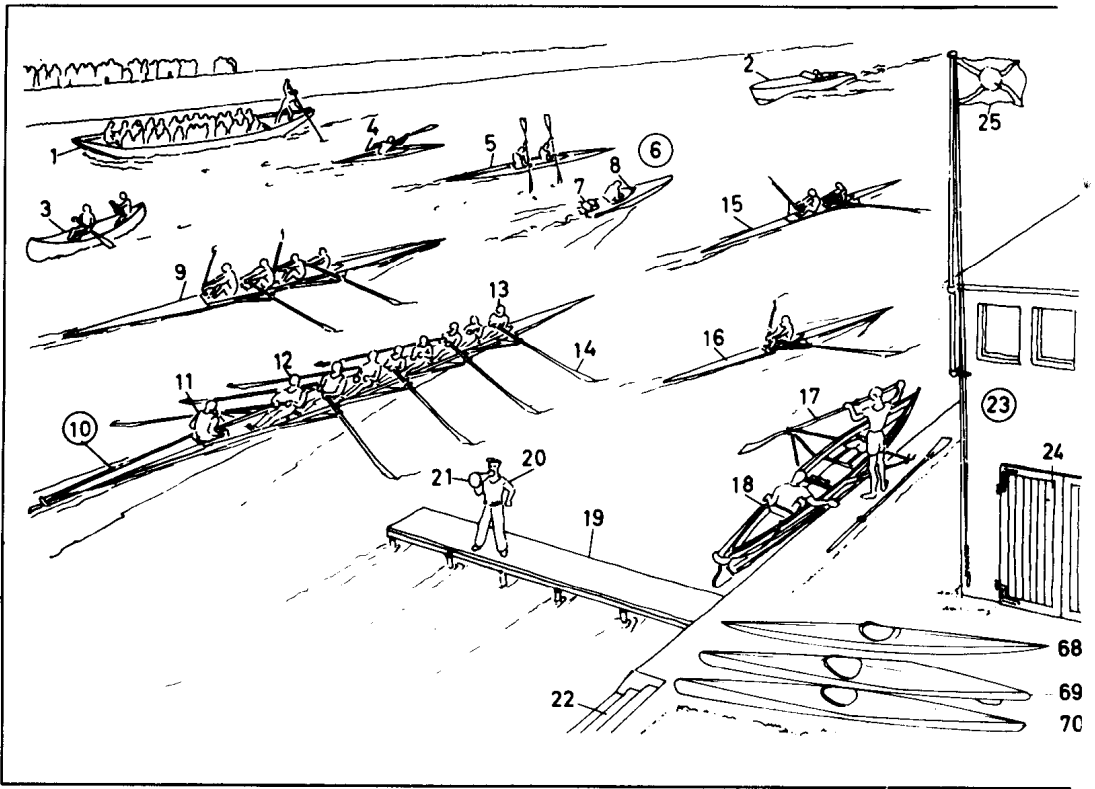
- 1-9 swimming pool with artificial waves, an indoor pool  
人工波浪游泳池, 一种室内游泳池
- 1 artificial waves  
人工波浪, 人造浪
- 2 beach area  
岸区, 池边区
- 3 edge of the pool  
池边, 池壁
- 4 swimming pool attendant (pool attendant), swimming bath attendant  
泳池服务人员
- 5 sun bed  
日光浴床位
- 6 lifebelt  
救生圈[带]
- 7 water wings  
翼形浮袋
- 8 bathing cap  
游泳帽
- 9 channel to outdoor mineral bath  
通向户外矿泉浴池的水道
- 10 solarium  
日光浴室
- 11 sunbathing area  
日光浴场[区]
- 12 sun bather  
日光浴者
- 13 sun ray lamp  
日光射线灯
- 14 bathing towel  
浴巾
- 15 nudist sunbathing area  
天[裸]体日光浴区
- 16 nudist (naturist)  
天[裸]体浴者
- 17 screen (fence)  
栅屏, 隔墙
- 18 sauna (mixed sauna)  
蒸汽[桑拿]浴室(混浴蒸汽浴室)
- 19 wood panelling (Am. paneling)  
木板板
- 20 tiered benches  
台阶式长凳
- 21 sauna stove  
蒸汽浴炉
- 22 stones  
石块
- 23 hygrometer  
湿度计
- 24 thermometer  
温度计
- 25 towel  
毛巾
- 26 water tub for moistening the stone in the stove  
弄湿炉中石块用的水桶
- 27 birch rods (birches) for beating the skin  
拍打皮肤用的桦条束
- 28 cooling room for cooling off (cooling down) after the sauna  
(蒸汽浴后的)降温浴室
- 29 lukewarm shower  
温水淋浴
- 30 cold bath  
冷水浴池
- 31 hot whirlpool (underwater massage bath)  
热水涡流浴室(水中按摩浴室)
- 32 step into the bath  
入浴池的台阶
- 33 massage bath  
按摩浴池
- 34 jet blower  
喷气鼓风机
- 35 hot whirlpool [diagram]  
热水涡流浴池(示意图)
- 36 section of the bath  
浴池剖面图
- 37 step  
台阶
- 38 circular seat  
环形座
- 39 water extractor  
抽水机(装置)
- 40 water jet pipe  
喷水管
- 41 air jet pipe  
喷气管



- 1-32 **swimming pool**, an  
open-air swimming pool  
游泳池,露天[室外]游泳池
- 1 **changing cubicle**  
小更衣室,更衣间
- 2 **shower** (shower bath)  
淋浴室
- 3 **changing room**  
更衣室
- 4 **sunbathing area**  
日光浴场
- 5-10 **diving boards** (diving apparatus)  
跳板(跳水装置)
- 5 **diver** (highboard diver)  
跳水运动员
- 6 **diving platform**  
跳台
- 7 **ten-metre** (*Am.* ten-meter) platform  
十米跳台
- 8 **five-metre** (*Am.* five-meter) platform  
五米跳台
- 9 **three-metre** (*Am.* three-meter) springboard (diving board)  
三米跳板(弹性跳板)
- 10 **one-metre** (*Am.* one-meter) springboard  
一米跳板(弹性跳板)
- 11 **diving pool**  
跳水池
- 12 **straight header**  
(直体)头(先)入水
- 13 **feet-first jump**  
(直体)脚(先)入水
- 14 **tuck jump** (haunch jump)  
抱膝跳水
- 15 **swimming pool attendant** (pool attendant, swimming bath attendant)  
游泳池服务人员
- 16-20 **swimming instruction**  
游泳指导
- 16 **swimming instructor** (swimming teacher)  
游泳教练[教师]
- 17 **learner-swimmer**  
游泳初学者
- 18 **float**; *sim.*: water wings  
浮水器;翼形充气浮袋
- 19 **swimming belt** (cork jacket)  
救生带(软木救生衣)
- 20 **land drill**  
陆上训练
- 21 **non-swimmers' pool**  
浅水池
- 22 **footbath**  
洗脚池
- 23 **swimmers' pool**  
深水泳池
- 24-32 **freestyle relay race**  
自由式(游泳)接力赛
- 24 **timekeeper** (lane timekeeper)  
计时员
- 25 **placing judge**  
终点裁判员
- 26 **turning judge**  
转身裁判员
- 27 **starting block** (starting place)  
出发台
- 28 **competitor touching the**  
finishing line  
比赛人员到达终点触壁
- 29 **starting dive** (racing dive)  
出发跳水
- 30 **starter**  
发令员
- 31 **swimming lane**  
泳道
- 32 **rope with cork floats**  
水线(有软木浮栓的绳索)
- 33-39 **swimming strokes**  
游泳姿势
- 33 **breaststroke**  
蛙泳
- 34 **butterfly stroke**  
蝶泳
- 35 **dolphin butterfly stroke**  
海豚泳
- 36 **side stroke**  
侧泳
- 37 **crawl stroke** (crawl); *sim.*:  
trudgen stroke (trudgen, double  
overarm stroke)  
自由泳;类似:爬泳
- 38 **underwater swimming**  
潜水
- 39 **treading water**  
踩水
- 40-45 **diving** (acrobat diving,  
fancy diving, competitive  
diving, highboard diving)  
跳水(特技跳水、花样跳水、竞技跳水、  
高台跳水)
- 40 **standing take-off pike dive**  
立定向前屈体头入水
- 41 **one-half twist isander** (reverse  
dive)  
反身直体入水
- 42 **backward somersault** (double  
backward somersault)  
向后团身空翻二周入水
- 43 **running take-off twist dive**  
助跑向前翻腾半周转体一周入水
- 44 **screw dive**  
螺旋式跳水(向前转体半周入水)
- 45 **armstand dive** (handstand  
dive)  
倒立跳水(臂立反身一周入水)
- 46-50 **water polo**  
水球运动
- 46 **goal**  
球门
- 47 **goalkeeper**  
守门员
- 48 **water polo ball**  
水球
- 49 **back**  
后卫
- 50 **forward**  
前锋





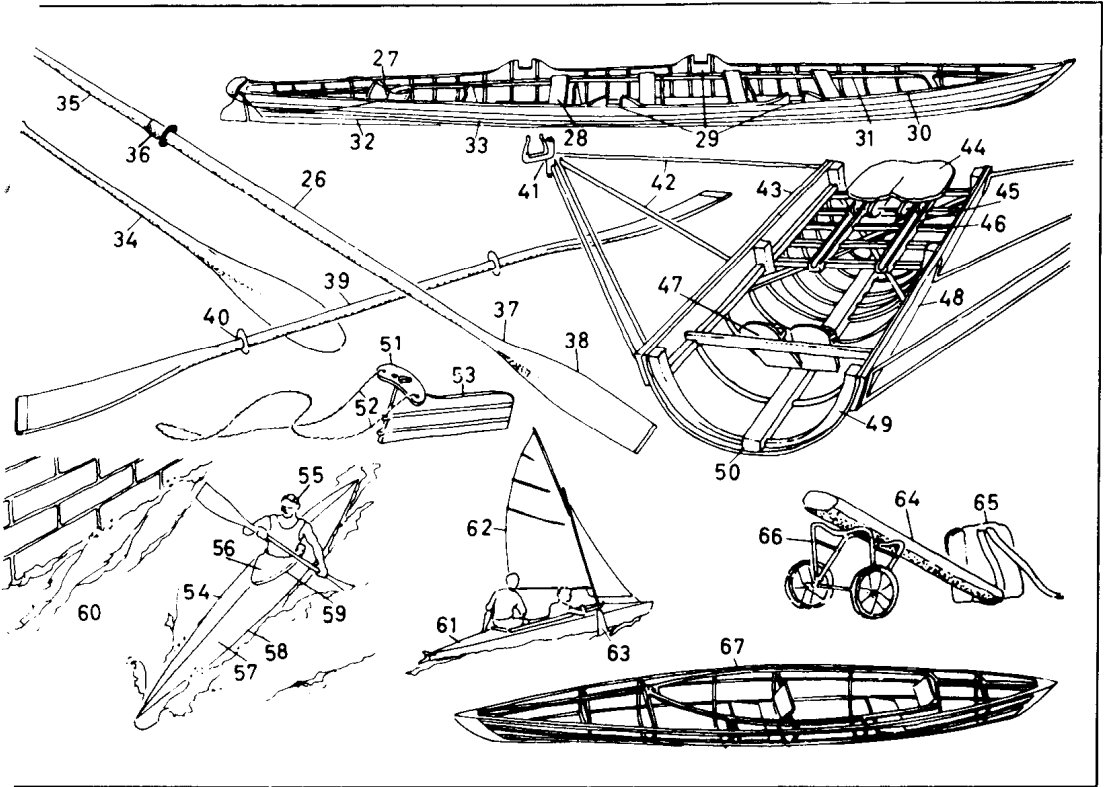


1-18 taking up positions for the regatta  
赛艇就位

- 1 punt, a pleasure boat  
平底船, 一种游船
- 2 motorboat  
汽艇(摩托艇)
- 3 Canadian canoe  
加拿大式独木舟, 划艇
- 4 kayak (Alaskan canoe, slalom canoe), a canoe  
皮艇(阿拉斯加式皮艇, 回旋赛皮艇), 一种独木舟
- 5 tandem kayak  
双座皮艇
- 6 outboard motorboat (outboard speedboat, outboard)  
快速汽艇
- 7 outboard motor (outboard)  
舷外马达
- 8 cockpit 座舱
- 9-16 racing boats (sportsboats)  
各种赛艇
- 9-15 shells (rowing boats, Am. rowboats)  
(轻型)赛艇
- 9 coxless four, a carvel-built boat  
无舵手四人赛艇
- 10 eight (eight-oared racing shell)  
八人有舵手赛艇
- 11 cox 舵手

- 12 stroke, an oarsman  
领桨手, 船尾桨手
- 13 bow ([number one])  
前桨手, 船首桨手
- 14 oar 桨
- 15 coxless pair  
无舵手双人赛艇
- 16 single sculler (single skuller, racing sculler, racing skuller, skiff)  
单人双桨赛艇
- 17 scull (skull)  
短桨
- 18 coxed single, a clinker-built single  
有舵手的单人赛艇, 一种重叠板结构的赛艇
- 19 jetty (landing stage, mooring)  
码头(浮码头)
- 20 rowing coach  
划船教练
- 21 megaphone  
扩音器, 喇叭筒
- 22 quayside steps  
码头边台阶
- 23 clubhouse (club)  
会员俱乐部
- 24 boathouse 船库
- 25 club's flag  
俱乐部旗
- 26-33 four-oared gig, a touring boat  
四桨小船, 一种游船

- 26 oar 桨
- 27 cox's seat  
舵手座(位)
- 28 thwart (seat)  
桨手座(位)
- 29 rowlock (oarlock)  
桨架, 桨栓
- 30 gunwale (gunnel)  
船舷上缘
- 31 rising  
龙筋
- 32 keel 龙骨
- 33 skin (shell, outer skin) [clinker-built]  
船的外壳(板)(重叠搭造的)
- 34 single-bladed paddle (paddle)  
单叶桨
- 35-38 oar (scull, skull)  
桨
- 35 grip  
桨柄, 桨杆
- 36 leather sheath  
皮护套
- 37 shaft (neck)  
桨颈
- 38 blade  
桨叶
- 39 double-bladed paddle (double-ended paddle)  
双叶桨

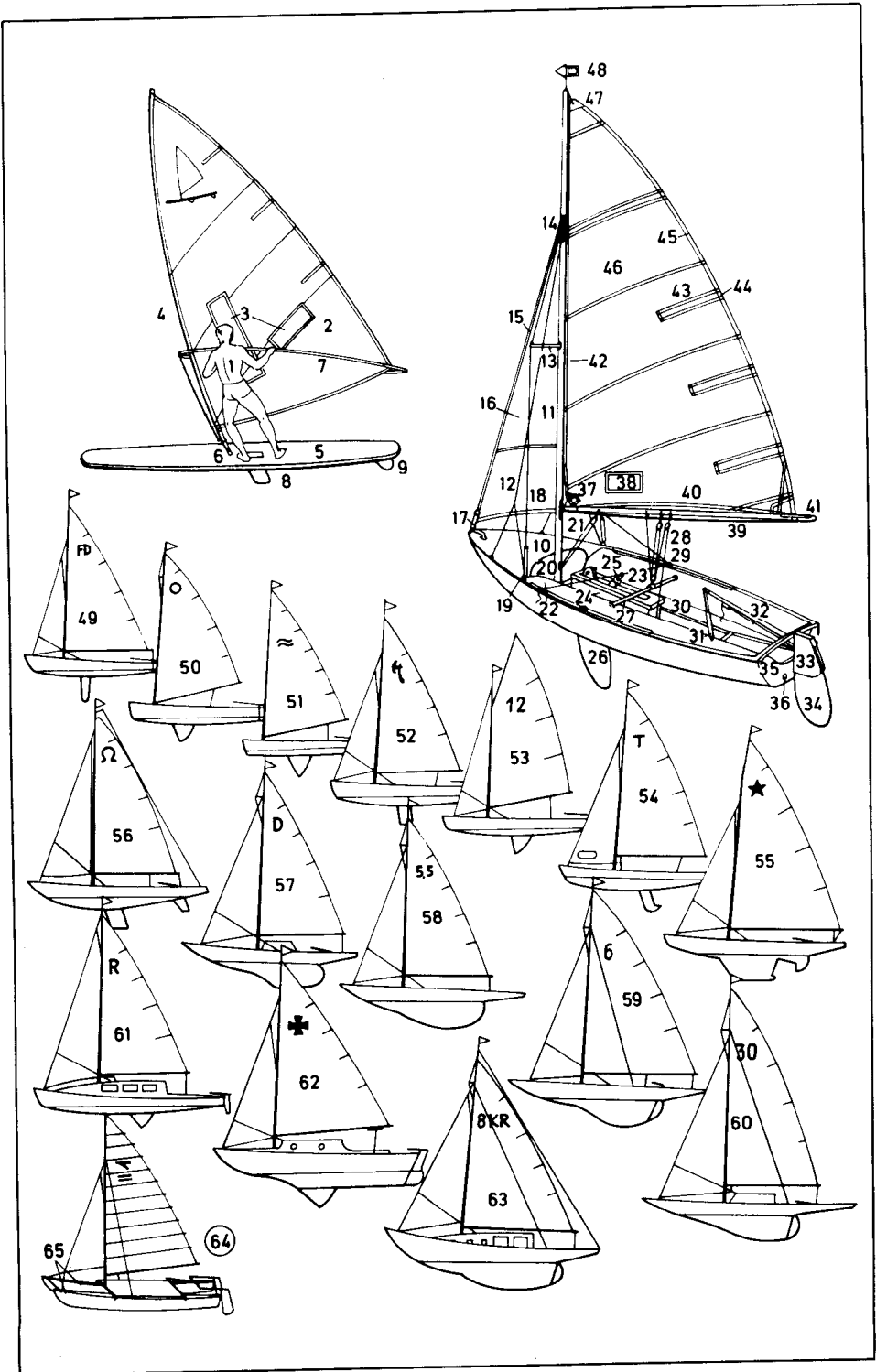


- 40 drip ring  
挡水环, 防水圈
- 41-50 sliding seat  
滑座
- 41 rowlock (oarlock)  
桨架, 桨栓
- 42 outrigger  
舷外支架
- 43 saxboard  
防波板, 挡水板
- 44 sliding seat  
滑座
- 45 runner  
滑座轨道
- 46 strut  
斜撑支架, 撑档
- 47 stretcher  
脚蹬板
- 48 skin (shell, outer skin)  
船壳, 外壳板
- 49 frame (rib)  
肋材, 肋木
- 50 keelson (keelson)  
内龙骨
- 51-53 rudder (steering rudder)  
舵
- 51 yoke  
横舵柄
- 52 lines (steering lines)  
舵绳 (操舵索)
- 53 blade (rudder blade, rudder)  
舵叶

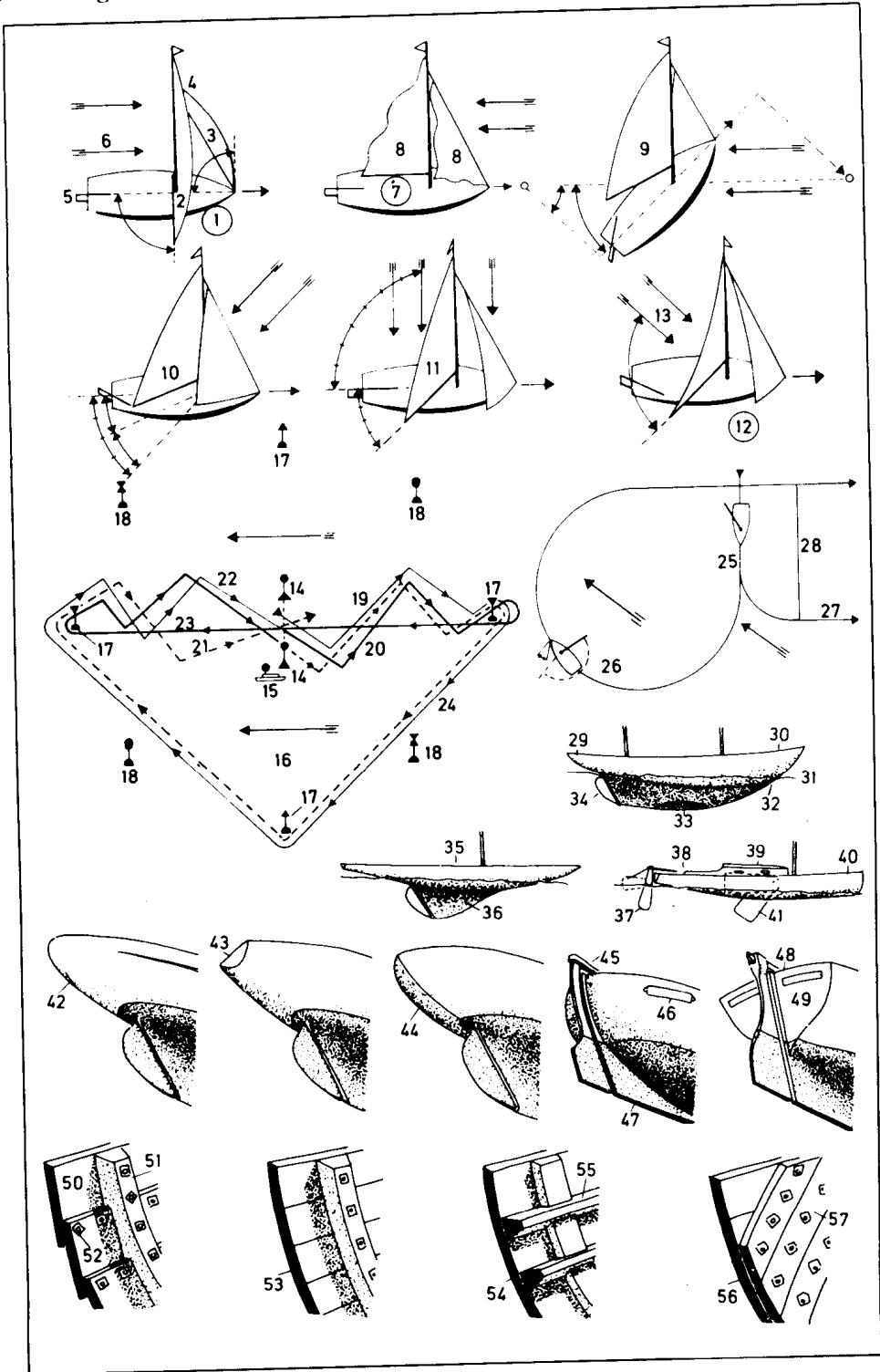
- 54-66 folding boats (foldboats, canoes)  
折叠式皮艇 (独木舟)
- 54 one-man kayak  
单人皮艇
- 55 canoeist  
皮艇运动员
- 56 spraydeck  
防水围裙
- 57 deck  
舱面
- 58 rubber-covered canvas hull  
橡皮帆布船壳
- 59 cockpit coaming (coaming)  
座舱 [舱口] 围板, 挡水板
- 60 channel for rafts alongside weir  
障碍水道
- 61 two-seater folding kayak, a touring kayak  
双座折叠式皮艇, 一种游艇
- 62 sail of folding kayak  
折叠式皮艇的帆
- 63 leeboard  
下风板
- 64 bag for the rods  
杆袋
- 65 rucksack  
背囊 (救生用)
- 66 boat trailer (boat carriage)  
拖船车
- 67 frame of folding kayak

- 折叠式皮艇框架 [船体]
- 68-70 kayaks  
各式皮艇
- 68 Eskimo kayak  
爱斯基摩皮艇
- 69 wild-water racing kayak  
急流皮艇
- 70 touring kayak  
游览用皮艇

- 1-9 windsurfing  
风帆冲浪
- 1 windsurfer  
风帆冲浪手
- 2 sail  
帆
- 3 transparent window(window)  
透明窗
- 4 mast  
桅杆
- 5 surfboard  
冲浪板
- 6 universal joint(movable bearing)for adjusting the angle of the mast and for steering  
调整桅杆角度和操纵方向的万向接头
- 7 boom  
帆桁
- 8 retractable centreboard(Am. centerboard)  
伸缩垂板龙骨,升降纵向板
- 9 rudder  
舵
- 10-48 yacht(sailing boat, Am. sailboat)  
帆船
- 10 foredeck  
前甲板
- 11 mast  
桅杆
- 12 trapeze  
吊索
- 13 crossstress(spreader)  
桅顶横桁(撑索杆)
- 14 hound  
桅梢
- 15 forestay  
前(桅)支索
- 16 jib(Genoa jib)  
前三角帆(热那亚三角帆)
- 17 jib downhaul  
前三角帆降[落]帆索
- 18 side stay(shroud)  
桅杆侧支索
- 19 lanyard(bottlescrew)  
绞收索(结索)
- 20 foot of the mast  
桅杆脚
- 21 kicking strap(vang)  
(斜桁)支索
- 22 jam cleat  
防松系绳栓
- 23 foresheet(jib sheet)  
前桅帆脚索(三角帆脚索)
- 24 centreboard(Am. centerboard) case  
纵向[防翘]板龙骨槽箱
- 25 bitt  
系桩,系绳桩
- 26 centreboard(Am. centerboard)  
纵向[防翘]板龙骨
- 27 traveller(Am. traveler)  
滑环杆
- 28 mainsheet  
主帆(脚)索
- 29 fairlead  
导索器,检缆索用铁环
- 30 toestraps(hiking straps)  
脚蹬带
- 31 tiller extension(hiking stick)  
舵柄分杆,副舵柄
- 32 tiller  
舵柄
- 33 rudderhead(rudder stock)  
舵杆头
- 34 rudder blade(rudder)  
舵叶
- 35 transom  
船尾板
- 36 drain plug  
排水栓
- 37 gooseneck  
(固定帆桁的)鹅颈管
- 38 window  
透明窗
- 39 boom  
帆桁
- 40 foot  
帆下缘
- 41 clew  
帆耳[帆下角](环)
- 42 luff(leading edge)  
纵帆前缘
- 43 leech pocket(batten cleat, batten pocket)  
帆后缘袋(系[抽]板袋)
- 44 batten  
条板,帆插板
- 45 leech(trailing edge)  
帆后缘
- 46 mainsail  
主帆
- 47 headboard  
顶板
- 48 racing flag(burgee)  
竞赛旗(燕尾旗,三角旗)
- 49-65 yacht classes  
帆船级别
- 49 Flying Dutchman  
飞行荷兰人级
- 50 O-Joller  
O级小艇
- 51 Finn dinghy(Finn)  
芬兰人级
- 52 pirate  
海盗级
- 53 12.00m<sup>2</sup> sharpie  
12m<sup>2</sup>级帆船
- 54 tempest  
暴风雨级
- 55 star  
星级
- 56 soling  
索林级
- 57 dragon  
龙级
- 58 5.5-metre(Am. 5.5-meter)class  
5.5米级
- 59 6-metre(Am. 6-meter)R-class  
6米R级
- 60 30.00m<sup>2</sup> cruising yacht  
(coastal cruiser)  
30m<sup>2</sup>巡航快艇
- 61 30.00m<sup>2</sup> dinghy cruiser  
30m<sup>2</sup>巡航小帆船
- 62 25.00m<sup>2</sup> one-design keelboat  
25m<sup>2</sup>统一龙骨船
- 63 KR-class  
KR级
- 64 catamaran  
双体船
- 65 twin hull  
双体船壳[船身]

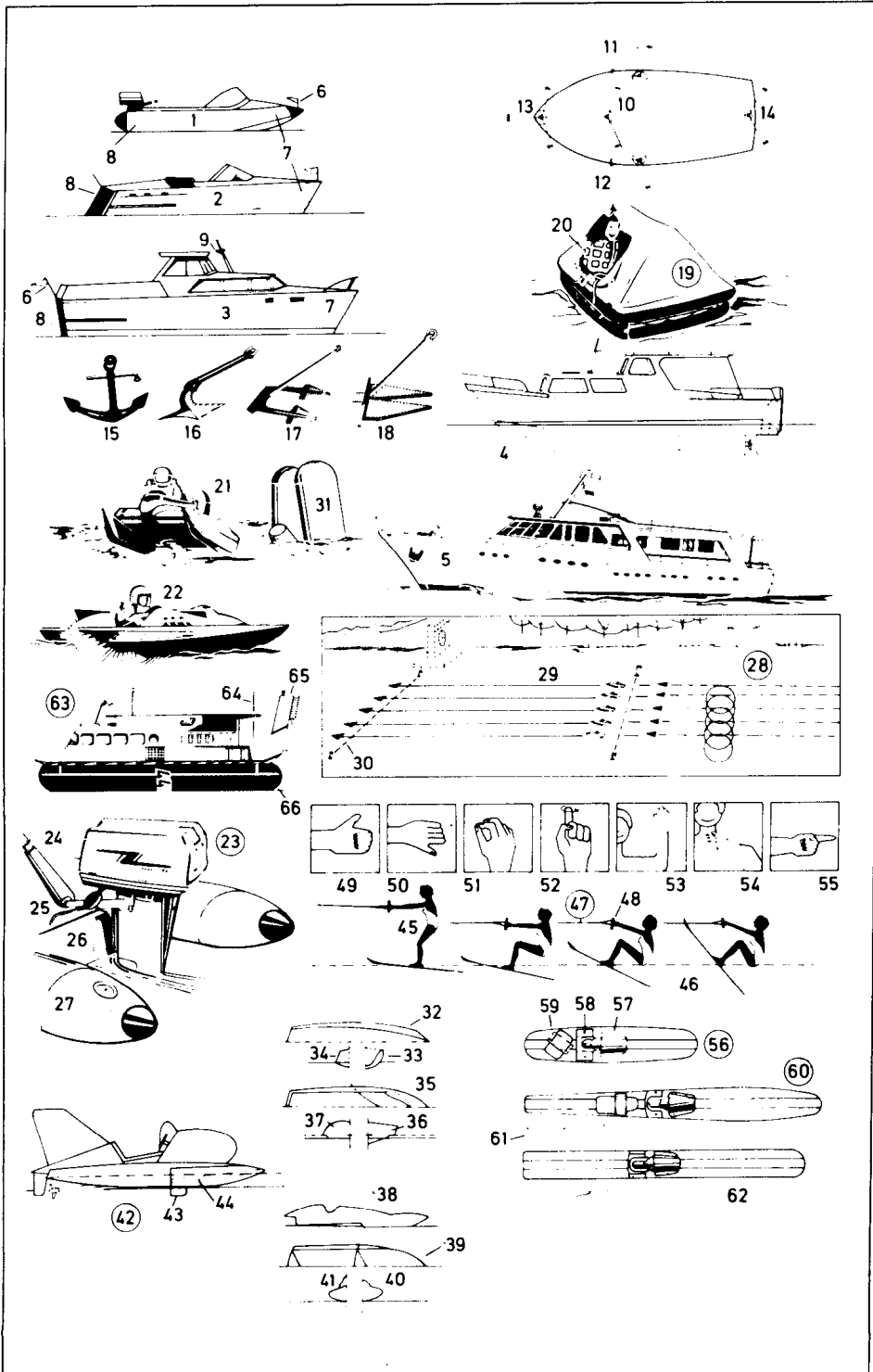


- 1-13 points of sailing and wind directions**  
航行方位和风向
- 1 sailing downwind**  
顺风航行
- 2 mainsail**  
主帆
- 3 jib**  
三角帆
- 4 ballooning sails**  
满帆,球形帆
- 5 centre (Am. center) line**  
中心线
- 6 wind direction**  
风向
- 7 yacht tacking**  
迎风转向
- 8 sail, shivering**  
帆颤动
- 9 luffing**  
转向迎风行驶
- 10 sailing close-hauled**  
迎风行驶
- 11 sailing with wind abeam**  
侧[横]风行驶
- 12 sailing with free wind**  
顺风行驶
- 13 quartering wind (quarter wind)**  
后侧风,顺风
- 14-24 regatta course**  
帆船赛程
- 14 starting and finishing buoy**  
起点和终点浮标
- 15 committee boat**  
裁判船
- 16 triangular course (regatta course)**  
三角航线(帆船赛程)
- 17 buoy (mark) to be rounded**  
绕标
- 18 buoy to be passed**  
通过(浮)标
- 19 first leg**  
第一段赛程
- 20 second leg**  
第二段赛程
- 21 third leg**  
第三段赛程
- 22 windward leg**  
迎风赛程
- 23 downwind leg**  
顺风赛程
- 24 reaching leg**  
侧[横]风赛程
- 25-28 tacking**  
迎风转向航行
- 25 tack**  
视风定向
- 26 gybing (jibing)**  
顺风转向
- 27 going about**  
迎风转向
- 28 loss of distance during the gybe (jibe)**  
移帆改向损失的距离
- 29-41 types of yacht hull**  
帆船船身的类型
- 29-34 cruiser keelboat**  
巡航用龙骨船
- 29 stern**  
船尾
- 30 spoon bow**  
匙形船首
- 31 waterline**  
吃水线
- 32 keel (ballast keel)**  
龙骨(压舱龙骨)
- 33 ballast**  
压舱物
- 34 rudder**  
舵
- 35 racing keelboat**  
比赛的龙骨船
- 36 lead keel**  
船质龙骨
- 37-41 keel-centreboard (Am. centerboard) yawl**  
铤向板龙骨小帆船
- 37 retractable rudder**  
可伸缩的舵,升降舵
- 38 cockpit**  
舵舱
- 39 cabin superstructure (cabin)**  
船舱上部结构
- 40 straight stem**  
(直)船首
- 41 retractable centreboard (Am. centerboard)**  
伸缩垂板龙骨,升降铤向板
- 42-49 types of yacht stern**  
帆船船尾的类型
- 42 yacht stern**  
帆船船尾
- 43 square stern**  
方形船尾
- 44 canoe stern**  
独木舟形船尾
- 45 cruiser stern**  
游艇船尾
- 46 name plate**  
船名牌
- 47 deadwood**  
船尾鳍
- 48 transom stern**  
肋板船尾
- 49 transom**  
舵架,船尾板
- 50-57 timber planking**  
船身[体]板
- 50-52 clinker planking (clench planking)**  
重叠的船身外板
- 50 outside strake**  
外舷船身板
- 51 frame (rib)**  
船肋骨,横肋木
- 52 clenched nail (riveted nail)**  
铆死的钉
- 53 carvel planking**  
平接船身外板
- 54 close-seamed construction**  
密缝结构
- 55 stringer**  
(承梁)纵材,纵桁
- 56 diagonal carvel planking**  
斜行平接船身外板
- 57 inner planking**  
内层板,内船身板

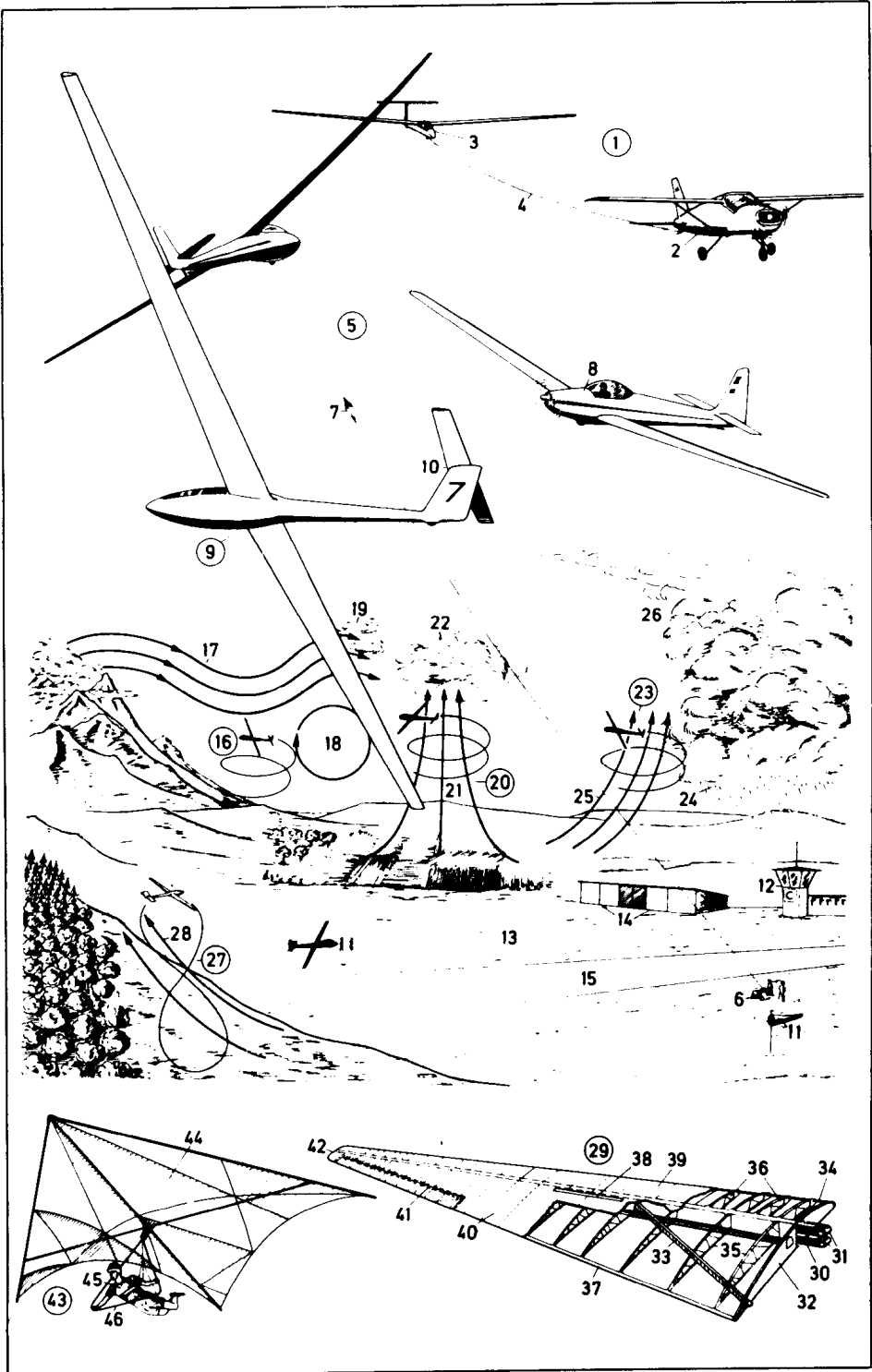


- 1-5 motorboats(powerboats, sportsboats)  
汽艇(摩托艇, 运动汽艇)
- 1 inflatable sportsboats with outboard motor(outboard inflatable)  
可充气的, 装有舷外马达的运动汽艇
- 2 Z-drive motorboat(outdrive motorboat)  
Z型汽艇
- 3 cabin cruiser  
舱式游艇
- 4 motor cruiser  
机动游艇
- 5 30-metre(*Am.* 30-meter) ocean-going cruiser  
30米远洋游艇
- 6 association flag  
协会会旗
- 7 name of craft(*or*: registration number)  
船名(或: 船舶登记号码)
- 8 club membership and port of registry(*Am.* home port)  
(俱乐部)协会会籍和船籍港标志
- 9 association flag on the starboard crossrees  
挂在右舷桅顶横杆上的协会会旗
- 10-14 navigation lights of sportsboats in coastal and inshore waters  
运动汽艇在近海水域的航行灯
- 10 white top light  
白色桅顶灯
- 11 green starboard sidelight  
绿色右舷灯
- 12 red port sidelight  
红色左舷灯
- 13 green and red bow light (combined lantern)  
绿色和红色船首灯(红绿二色信号灯)
- 14 white stern light  
白色船尾灯
- 15-18 anchors  
锚
- 15 stocked anchor(Admiralty anchor), a bower anchor  
有杆锚(海军锚), 一种船首锚
- 16-18 lightweight anchor  
轻量[质]锚
- 16 CQR anchor(plough, *Am.* plow, anchor)  
(CQR)锚(犁形锚)
- 17 stockless anchor(patent anchor)  
无杆锚
- 18 Danforth anchor  
丹福思锚
- 19 life raft  
救生筏
- 20 life jacket  
救生衣
- 21-44 powerboat racing  
动力艇比赛
- 21 catamaran with outboard motor  
装有舷外马达的双体赛艇
- 22 hydroplane  
水上滑水艇
- 23 racing outboard motor  
竞赛用舷外马达
- 24 tiller  
舵柄
- 25 fuel pipe  
燃料管
- 26 transom  
舵梁, 船尾板
- 27 buoyancy tube  
浮筒
- 28 start and finish  
起点和终点
- 29 start  
起点
- 30 starting and finishing line  
起点和终点线
- 31 buoy to be rounded  
绕标, 供赛艇绕过的浮标
- 32-37 displacement boats  
排水型船
- 32-34 round-bilge boat  
圆底船
- 32 view of hull bottom  
船身底面图
- 33 section of fore ship  
船首剖面图
- 34 section of aft ship  
船尾剖面图
- 35-37 V-bottom boat(vee-bottom boat)  
V型底船
- 35 view of hull bottom  
船身底面图
- 36 section of fore ship  
船首剖面图
- 37 section of aft ship  
船尾剖面图
- 38-44 planing boats(surface skimmers, skimmers)  
滑水艇, 掠行艇(水面滑水艇)
- 38-41 stepped hydroplane(stepped skimmer)  
加速的水面滑水艇, 断级艇
- 38 side view of hull bottom  
船身侧面图
- 39 view of hull bottom  
船身底面图
- 40 section of fore ship  
船首剖面图
- 41 section of aft ship  
船尾剖面图
- 42 three-point hydroplane  
三点型水上滑水艇
- 43 fin  
鳍板
- 44 float  
浮筒, 浮体
- 45-62 water skiing  
滑水运动
- 45 water skier  
滑水者, 滑水运动员
- 46 deep-water start  
水下起滑[出发]
- 47 tow line(towing line)  
拖绳, 拖曳绳
- 48 handle  
把手
- 49-55 water-ski signalling (code of hand signals from skier to boat driver)  
滑水信号(滑水者与汽艇驾驶员间的手势)
- 49 signal for [faster]  
“加速”信号
- 50 signal for [slower] ([back down])  
“减速”信号
- 51 signal for[speed OK]  
“速度正好”信号
- 52 signal for[turn]  
“转弯”信号
- 53 signal for[stop]  
“停止”信号
- 54 signal for[cut motor]  
“熄火[停机]”信号
- 55 signal for[return to jetty]([back to dock])  
“返回码头”信号
- 56-62 types of water ski  
(滑)水橇类型
- 56 trick ski(figure ski), a monoski  
特技(滑)水橇, 一种单型滑板
- 57-58 rubber binding  
橡皮脚套
- 57 front foot binding  
前脚套
- 58 heel flap  
脚跟套
- 59 strap support for second foot  
第二只脚的前脚套
- 60 slalom ski  
弯道[障碍]滑水
- 61 skeg(fixed fin, fin)  
导流尾鳍(固定鳍板)
- 62 jump ski  
跳跃(滑)水橇
- 63 hovercraft(air-cushion vehicle)  
气垫船
- 64 propeller  
螺旋桨(推进器)
- 65 rudder  
舵
- 66 skirt enclosing air cushion  
气垫船围裙

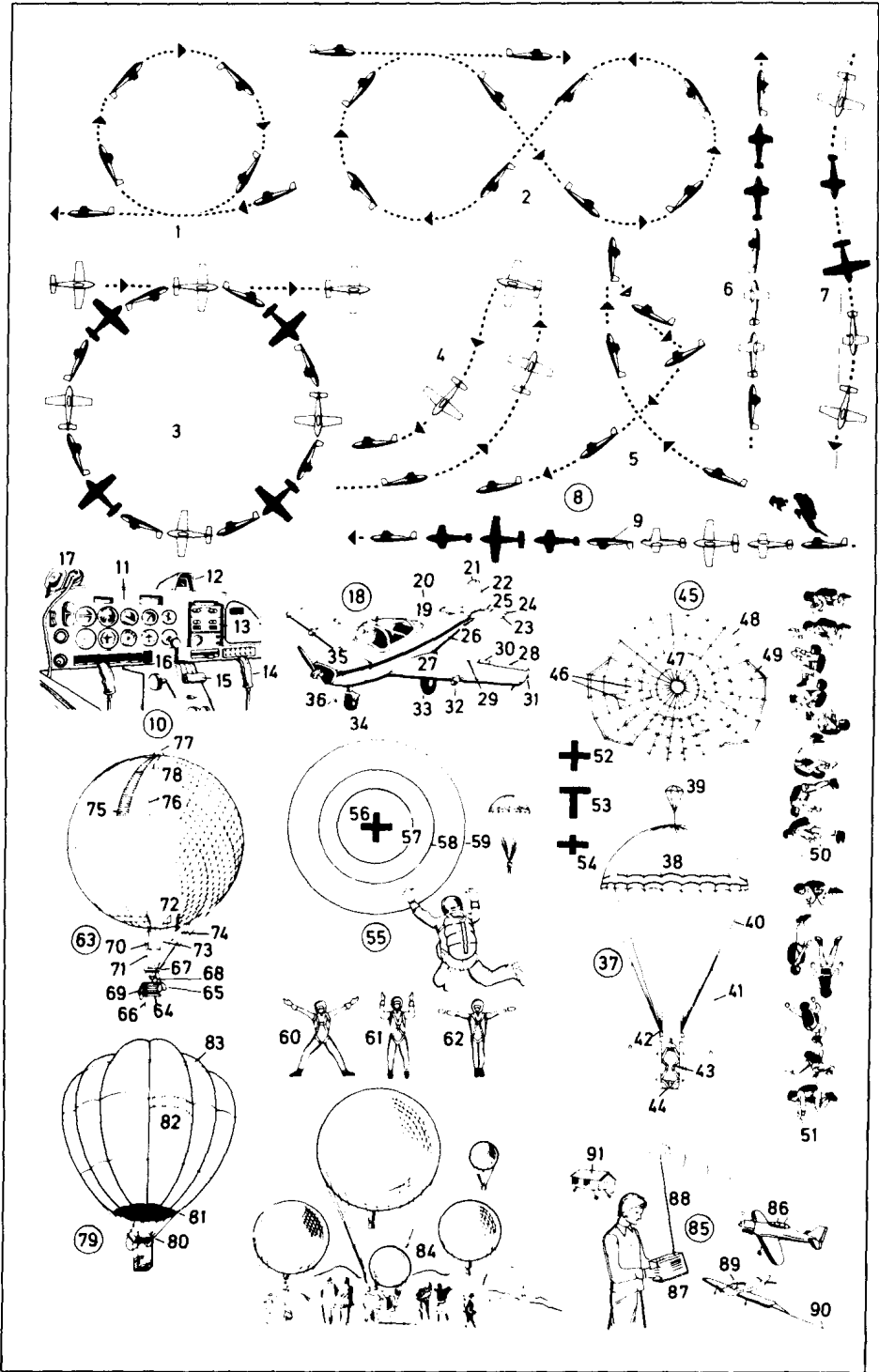




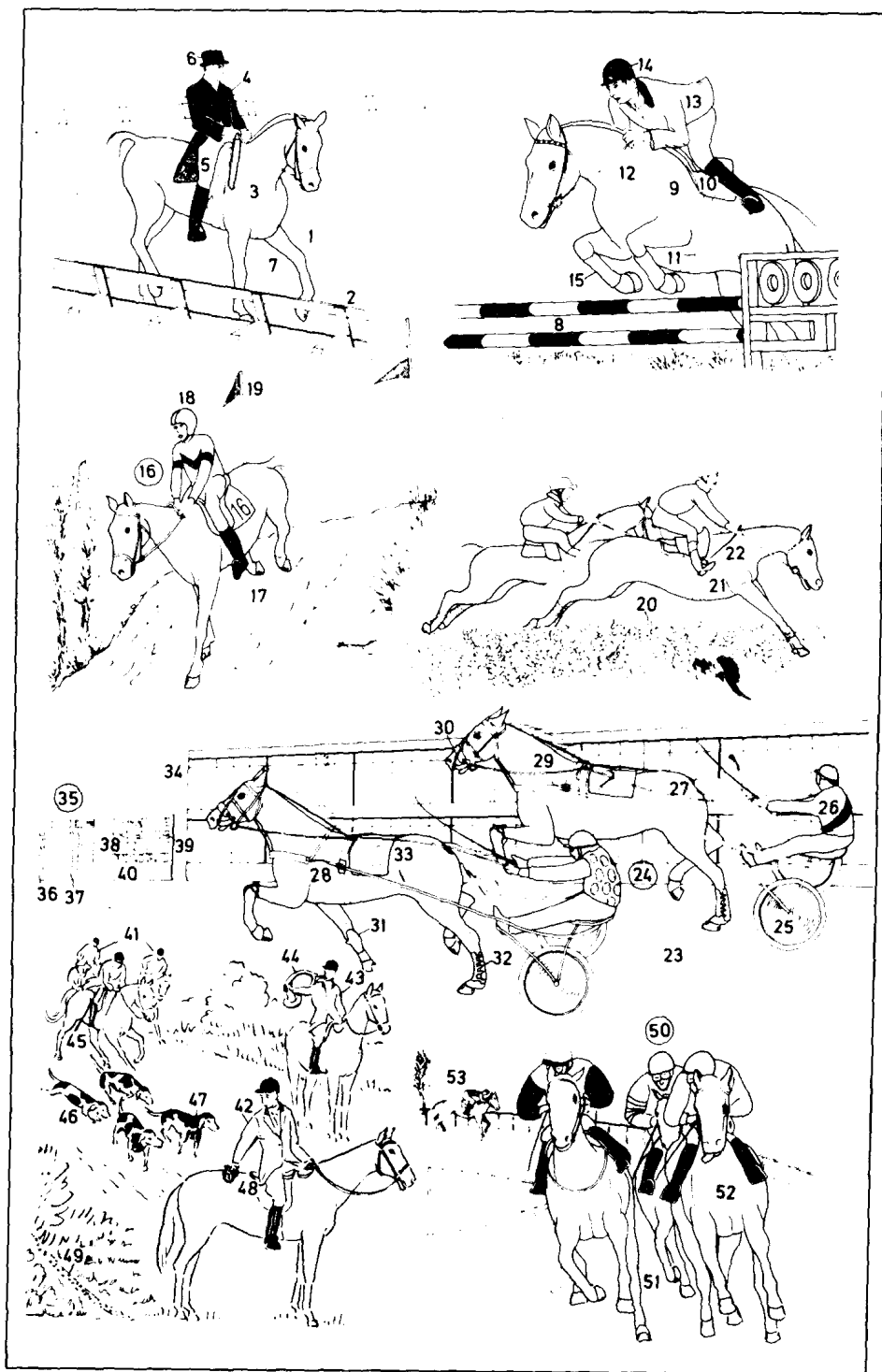
- 1 aeroplane (*Am.* airplane) tow launch (aerotowing)  
飞机曳航(飞机牵引飞行)
- 2 tug (towing plane)  
拖航[牵引]飞机
- 3 towed glider (towed sailplane)  
拖曳滑翔机
- 4 tow rope  
拖曳索, 牵引索
- 5 winched launch  
绞车牵引起飞
- 6 motor winch  
机动绞车
- 7 cable parachute  
引索伞, 钢索降落伞
- 8 motorized glider (powered glider)  
动力滑翔机
- 9 high-performance glider (high-performance sailplane)  
高性能滑翔机
- 10 T-tail (T-tail unit)  
T型尾翼
- 11 wind sock (wind cone)  
风向袋
- 12 control tower (tower)  
控制[指挥]塔
- 13 glider field  
滑翔机场
- 14 hangar  
机库
- 15 runway for aeroplanes (*Am.* airplanes)  
飞机[机场]跑道
- 16 wave soaring  
气流翱翔
- 17 lee waves (waves, wave system)  
背风波
- 18 rotor  
盘旋, 旋转
- 19 lenticular clouds (lenticulars)  
荚状云
- 20 thermal soaring  
上升暖气流翱翔
- 21 thermal  
上升暖气流
- 22 cumulus cloud (heap cloud, cumulus, woolpack cloud)  
积云(卷毛云)
- 23 storm-front soaring  
雷雨[风暴]锋面翱翔
- 24 storm front  
雷雨[风暴]锋面
- 25 frontal upcurrent  
锋面上升气流
- 26 cumulonimbus cloud (cumulonimbus)  
积雨云
- 27 slope soaring  
倾斜翱翔
- 28 hill upcurrent (orographic lift)  
山坡上升气流(地形上升)
- 29 multispar wing  
复梁翼
- 30 main spar, a box spar  
主梁, 一种箱形梁
- 31 connector fitting  
连接件, 定位销
- 32 anchor rib  
锚状肋, 柳钉翼肋
- 33 diagonal spar  
(对角)斜梁
- 34 leading edge  
机翼前缘
- 35 main rib  
主肋
- 36 nose rib (false rib)  
前缘(肋)
- 37 trailing edge  
机翼后缘
- 38 brake flap (spoiler)  
扰流板(阻流板)
- 39 torsional clamp  
扭曲压板
- 40 covering (skin)  
蒙皮
- 41 aileron  
副翼
- 42 wing tip  
翼梢, 翼尖
- 43 hang gliding  
悬挂式滑翔运动
- 44 hang glider  
悬挂式滑翔机
- 45 hang glider pilot  
悬挂式滑翔机驾驶员
- 46 control frame  
操纵架



- 1-9 aerobatics, aerobatic manoeuvres (*Am.* maneuvers)  
特技飞行
- 1 loop  
(正)筋斗
- 2 horizontal eight  
横“8”字
- 3 rolling circle  
侧滚圆周, 滚圈
- 4 stall turn (hammer head)  
失速翻转
- 5 tail slide (whip stall)  
尾滑, 尾冲 (急坠失速)
- 6 vertical flick spin  
垂直上升旋冲 [横滚]
- 7 spin  
旋冲, 尾旋
- 8 horizontal slow roll  
水平慢滚
- 9 inverted flight (negative flight)  
倒飞
- 10 cockpit  
驾驶舱
- 11 instrument panel  
仪表盘 [盘]
- 12 compass  
罗盘
- 13 radio and navigation equipment  
无线电导航设备
- 14 control column (control stick)  
操纵杆, 驾驶杆
- 15 throttle lever (throttle control)  
油门杆 (油门控制)
- 16 mixture control  
油门控制器
- 17 radio equipment  
无线电设备
- 18 two-seater plane for racing and aerobatics  
比赛和特技飞行的双座飞机
- 19 cabin  
机舱, 座舱
- 20 antenna  
天线
- 21 vertical stabilizer (vertical fin, tail fin)  
垂直安定面 (垂直尾翼)
- 22 rudder  
方向舵
- 23 tailplane (horizontal stabilizer)  
水平尾翼 (水平安定面)
- 24 elevator  
升降舵
- 25 trim tab (trimming tab)  
配平 (调整) 片
- 26 fuselage (body)  
机身
- 27 wing  
机翼
- 28 aileron  
副翼
- 29 landing flap  
(降落)襟翼
- 30 trim tab (trimming tab)  
配平 (调整) 片
- 31 navigation light (position light) [red]  
航行灯 (红灯)
- 32 landing light  
降落 [着陆] 灯
- 33 main undercarriage unit (main landing gear unit)  
主起落架
- 34 nose wheel  
前轮
- 35 engine  
引擎, 发动机
- 36 propeller (airscrew)  
螺旋桨
- 37-62 parachuting  
跳伞运动
- 37 parachute  
降落伞
- 38 canopy  
伞身, 伞衣
- 39 pilot chute  
(引) 导伞
- 40 suspension lines  
吊带, 伞绳
- 41 steering line  
操纵绳
- 42 riser  
吊带
- 43 harness  
背带, 伞带
- 44 pack  
伞包
- 45 system of slots of the sports parachute  
运动降落伞的伞衣缝片方式, 伞衣构造
- 46 turn slots  
转动翼缝
- 47 apex  
伞顶
- 48 skirt  
伞缘, 伞衣边
- 49 stabilizing panel  
稳定幅
- 50-51 style jump  
花样 [特技] 跳伞
- 50 back loop  
后筋斗
- 51 spiral  
盘旋
- 52-54 ground signals  
地面信号
- 52 signal for [permission to jump] ([conditions are safe]) (target cross)  
“允许跳伞”信号, (安全信号) (十字标志)
- 53 signal for [parachuting suspended-repeat flight]  
“暂停跳伞, 重飞”信号
- 54 signal for [parachuting suspended-aircraft must land]  
“停止跳伞, 飞机立即降落着陆”信号
- 55 accuracy jump  
定点跳伞
- 56 target cross  
(中心点) 十字标志
- 57 inner circle [radius 25m]  
内圈 (半径 25 米)
- 58 middle circle [radius 50m]  
中圈 (半径 50 米)
- 59 outer circle [radius 100m]  
外圈 (半径 100 米)
- 60-62 free-fall positions  
自由降落 [坠落] 姿势
- 60 full spread position  
四肢伸展姿势, 大姿势
- 61 frog position  
蛙式姿势
- 62 T position  
T 型姿势
- 63-84 ballooning  
气球运动
- 63 gas balloon  
气球
- 64 gondola (balloon basket)  
吊篮
- 65 ballast (sandbags)  
压载物 (沙袋)
- 66 mooring line  
系留索
- 67 hoop  
篮圈
- 68 flight instruments (instruments)  
飞行装置
- 69 trail rope  
拖绳
- 70 mouth (neck)  
气嘴
- 71 neck line  
气嘴绳
- 72 emergency rip panel  
应急裂幅
- 73 emergency ripping line  
应急裂幅绳索 [气囊拉索]
- 74 network (net)  
网络
- 75 rip panel  
裂幅
- 76 ripping line  
裂幅绳, 气囊拉索
- 77 valve  
气阀, 气门
- 78 valve line  
阀线, 气门线
- 79 hot-air balloon  
热 (空) 气球
- 80 burner platform  
燃烧器台
- 81 mouth  
气嘴 [口]
- 82 vent  
排气口 [孔]
- 83 rip panel  
裂幅
- 84 balloon take-off  
气球上升
- 85-91 flying model aeroplanes (*Am.* airplanes)  
模型飞机
- 85 radio-controlled model flight  
无线电控制模型机飞行
- 86 remote-controlled free flight model  
遥控飞行模型机
- 87 remote control radio  
无线电遥控设备
- 88 antenna (transmitting antenna)  
天线
- 89 control line model  
线操纵模型机
- 90 mono-line control system  
单线操纵系统
- 91 flying kennel, a K9-class model  
K9 级模型机棚

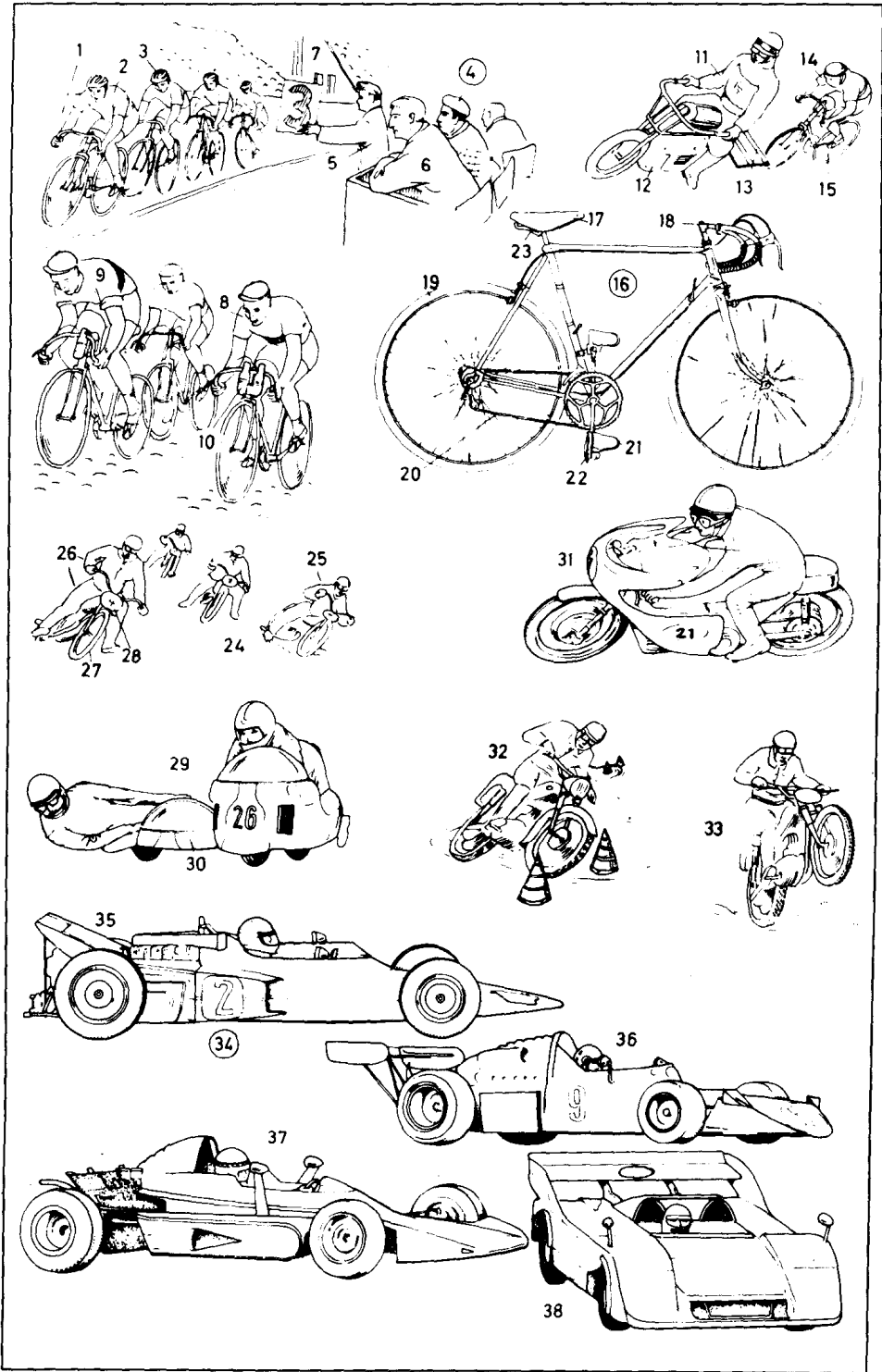


- 1-7 dressage  
驯马
- 1 arena (dressage arena)  
驯马场
- 2 rail  
(跑道) 围栏
- 3 school horse  
所驯的马
- 4 dark coat (black coat)  
黑色外衣
- 5 white breeches  
白色马裤
- 6 top hat  
大礼帽
- 7 gait (also: school figure)  
步法(亦称: 驯马步法)
- 8-14 show jumping  
跳越障碍(比赛)
- 8 obstacle (fence), an almost-fixed  
obstacle; *sim.*: gate, gate and  
rails, palisade, oxer, mound,  
wall  
障碍(栅栏), 一种半固定的障碍物;  
类似: 栅门, 栏, 木栅, 牛栏, 土堤, 墙
- 9 jumper  
跳越障碍的马
- 10 jumping saddle  
跳越障碍用的马鞍
- 11 girth  
马腹带
- 12 snaffle  
小勒衔(小型马衔)
- 13 red coat (hunting pink, pink;  
also: dark coat)  
红色外衣(粉[深]色外衣)
- 14 hunting cap (riding cap)  
骑手帽
- 15 bandage  
绷带
- 16-19 three-day event  
三日(竞技)赛
- 16 endurance competition  
耐力赛
- 17 cross-country  
越野赛
- 18 helmet (also: hard hat, hard  
hunting cap)  
护盔
- 19 course markings  
赛程标志
- 20-22 steeplechase  
越野障碍赛
- 20 water jump, a fixed obstacle  
水沟障碍, 一种固定障碍物
- 21 jump  
跳越障碍
- 22 riding switch  
马鞭
- 23-40 harness racing (harness horse  
racing)  
轻驾车赛
- 23 harness racing track (track)  
轻驾车赛跑道
- 24 sulky  
轻驾车
- 25 spoke wheel (spoked wheel) with  
plastic wheel disc (disk)  
带塑料轮盘的有辐轮子, 制动轮
- 26 driver in trotting silks  
穿竞技骑士服的骑手
- 27 rein  
缰绳
- 28 trotter  
快步马
- 29 pieblad horse  
花斑马, 杂色马
- 30 shadow roll  
遮眼罩[革]
- 31 elbow boot  
护腿
- 32 rubber boot  
橡胶护腿
- 33 number  
(马)号码
- 34 glass-covered grandstand  
with totalizator windows (tote  
windows) inside  
内有(赛马)赌注显示牌的玻璃遮蔽看  
台
- 35 totalizator (tote)  
(赛马)赌注显示屏
- 36 number  
号码
- 37 odds (price, starting price, price  
offered)  
按注赔率(定价, 开价, 出价)
- 38 winners' table  
赢家一览表, 获胜者名单牌
- 39 winner's price  
赢家赌注与赢款之差额
- 40 time indicator  
时间显示器
- 41-49 hunt, a drag hunt; *sim.*: fox  
hunt, paper chase (paper hunt,  
hare-and-hounds)  
狩猎, 类似: 猎狐, 撒纸屑追逐游戏
- 41 field  
猎人, 参加狩猎比赛者
- 42 hunting pink  
粉红色猎装
- 43 whipper-in (whip)  
猎人随从, 猎犬管理人
- 44 hunting horn  
狩猎号(角)
- 45 Master (Master of foxhounds,  
MFH)  
狩猎筹划者(猎狐指挥者)
- 46 pack of hounds (pack)  
一群猎犬
- 47 staghound  
捕鹿猎犬
- 48 drag  
套狐拖曳器
- 49 scented trail (artificial scent)  
猎物的臭迹(人造臭迹)
- 50 horse racing (racing)  
赛马, 跑马
- 51 field (racehorses)  
参加比赛的马
- 52 favourite (Am. favorite)  
最被看好的马
- 53 outsider  
无胜算的马, 不被看好的马

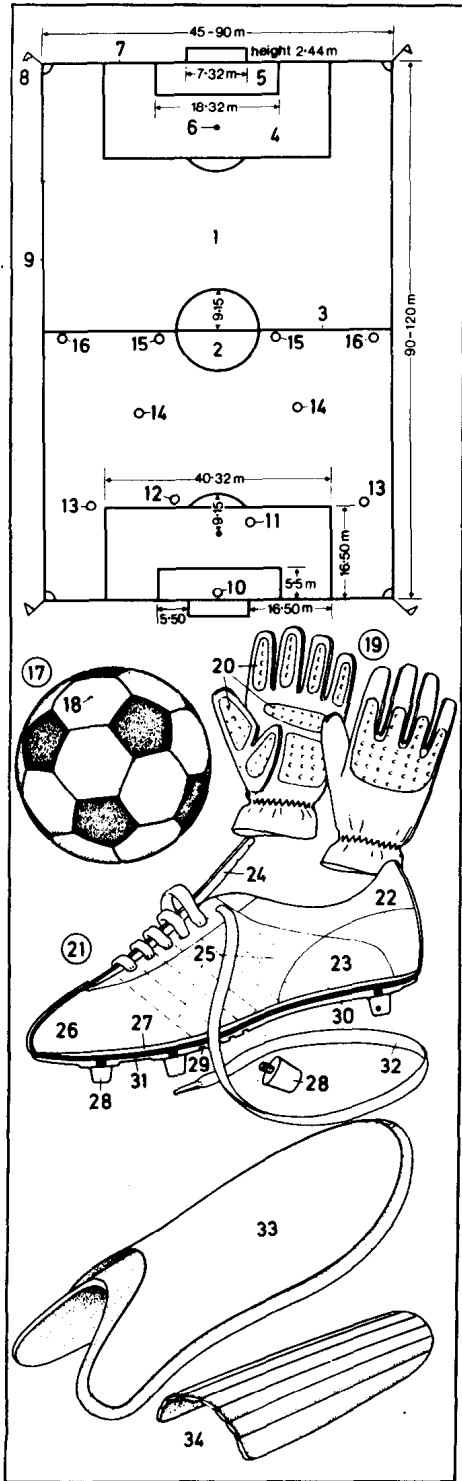


- 1-23 cycle racing  
自行车赛
- 1 cycling track (cycle track); *here*:  
indoor track  
赛车场; 室内赛车场
- 2-7 six-day race  
六日赛
- 2 six-day racer, a track racer  
(track rider) on the track  
六日赛选手, 场地自行车选手
- 3 crash hat  
头盔, 防护帽
- 4 stewards  
竞赛管理人员, 干事
- 5 judge  
裁判
- 6 lap scorer  
记圈员
- 7 rider's box (racer's box)  
选手席, 运动员休息篷
- 8-10 road race  
公路自行车赛
- 8 road racer, a racing cyclist  
公路自行车选手
- 9 racing jersey  
(竞赛用) 运动衫, 短袖衫
- 10 water bottle  
水壶
- 11-15 motor-paced racing (long-distance racing)  
摩托车引路[领骑]赛(长距离赛)
- 11 pacer, a motorcyclist  
领骑者, 摩托车手
- 12 pacer's motorcycle  
引路(者骑的)摩托车
- 13 roller, a safety device  
防护棍, 一种安全装置
- 14 stayer (motor-paced track rider)  
长距离赛选手(摩托车领骑赛场选手)
- 15 motor-paced cycle, a racing cycle  
摩托车领骑赛车, 一种赛车
- 16 racing cycle (racing bicycle) for  
road racing (road race bicycle)  
公路赛自行车
- 17 racing saddle, an unsprung saddle  
赛车车座, 一种无弹簧车座
- 18 racing handlebars (racing handle-  
bar)  
(赛车) 车把
- 19 tubular tyre (*Am. tire*) (racing  
tyre)  
管式车胎
- 20 chain  
车链
- 21 toe clip (racing toe clip)  
踏脚套
- 22 strap  
皮带
- 23 spare tubular tyre (*Am. tire*)  
备用胎
- 24-38 motorsports  
摩托车运动
- 24-28 motorcycle racing; *disciplines*:  
grasstrack racing, road racing,  
sand track racing, cement track  
racing, speedway [on ash or  
shale tracks], mountain racing,  
ice racing (ice speedway), scram-  
ble racing, trial, moto cross  
摩托车赛; 竞赛项目: 草地场竞赛, 公  
路赛, 沙质跑道竞赛, 水泥跑道竞赛,  
赛车跑道赛[在灰质或页岩跑道], 登  
山赛, 冰上赛(冰上赛车跑道), 爬行  
赛, 选拔赛, 越野赛
- 24 sand track  
沙质跑道, 沙地赛车场
- 25 racing motorcyclist (rider)  
参赛选手
- 26 leather overalls (leathers)  
皮衣
- 27 racing motorcycle, a solo machine  
一种单人竞赛摩托车, 赛车
- 28 number (number plate)  
号码牌
- 29 sidecar combination on the bend  
转弯时边车的配合动作
- 30 sidecar  
边车
- 31 streamlined racing motorcycle  
[500 cc.]  
流线型比赛用摩托车(500 cc)
- 32 gymkhana, a competition of skill;  
*here*: motorcyclist performing a  
jump  
场地障碍表演; 赛车手表演障碍跳越
- 33 cross-country race, a test in per-  
formance  
越野赛, 一种特技测验
- 34-38 racing cars  
竞赛汽车
- 34 Formula One racing car (a mono-  
posto)  
I型赛车(单人赛车)
- 35 rear spoiler (aerofoil, *Am. airfoil*)  
后扰流板
- 36 Formula Two racing car  
II型赛车
- 37 Super-Vee racing car  
超级V型赛车
- 38 prototype, a racing car  
标准赛车

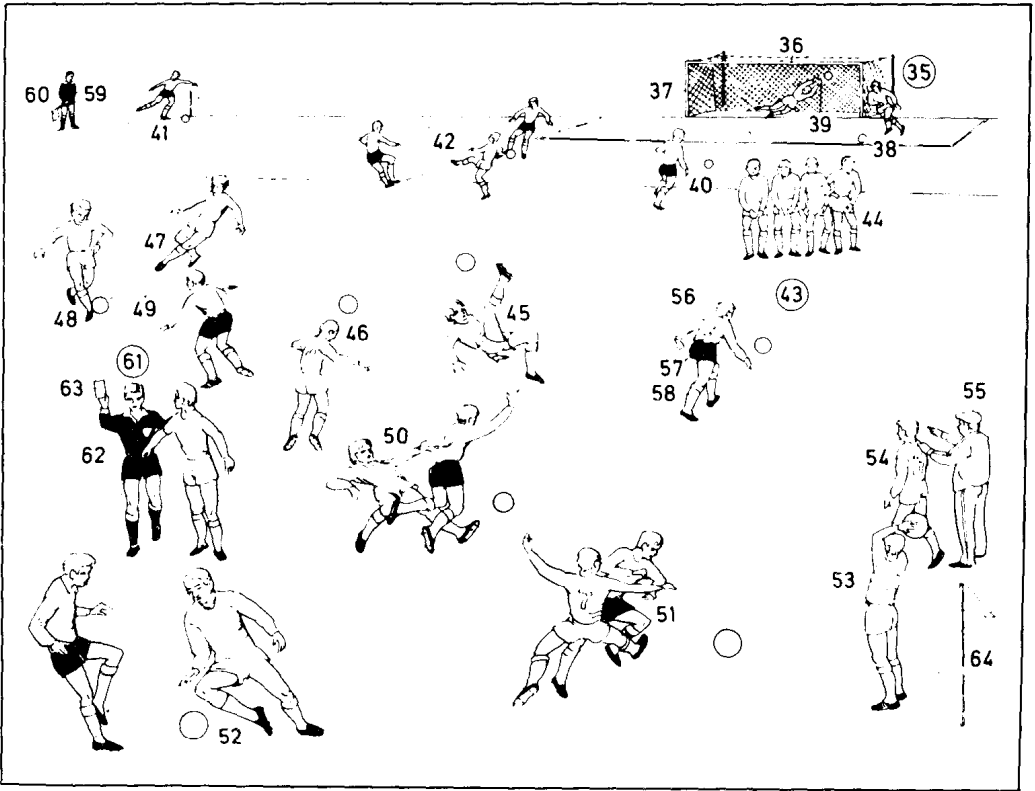




291 Ball Games I (Football, Association Football, Soccer)

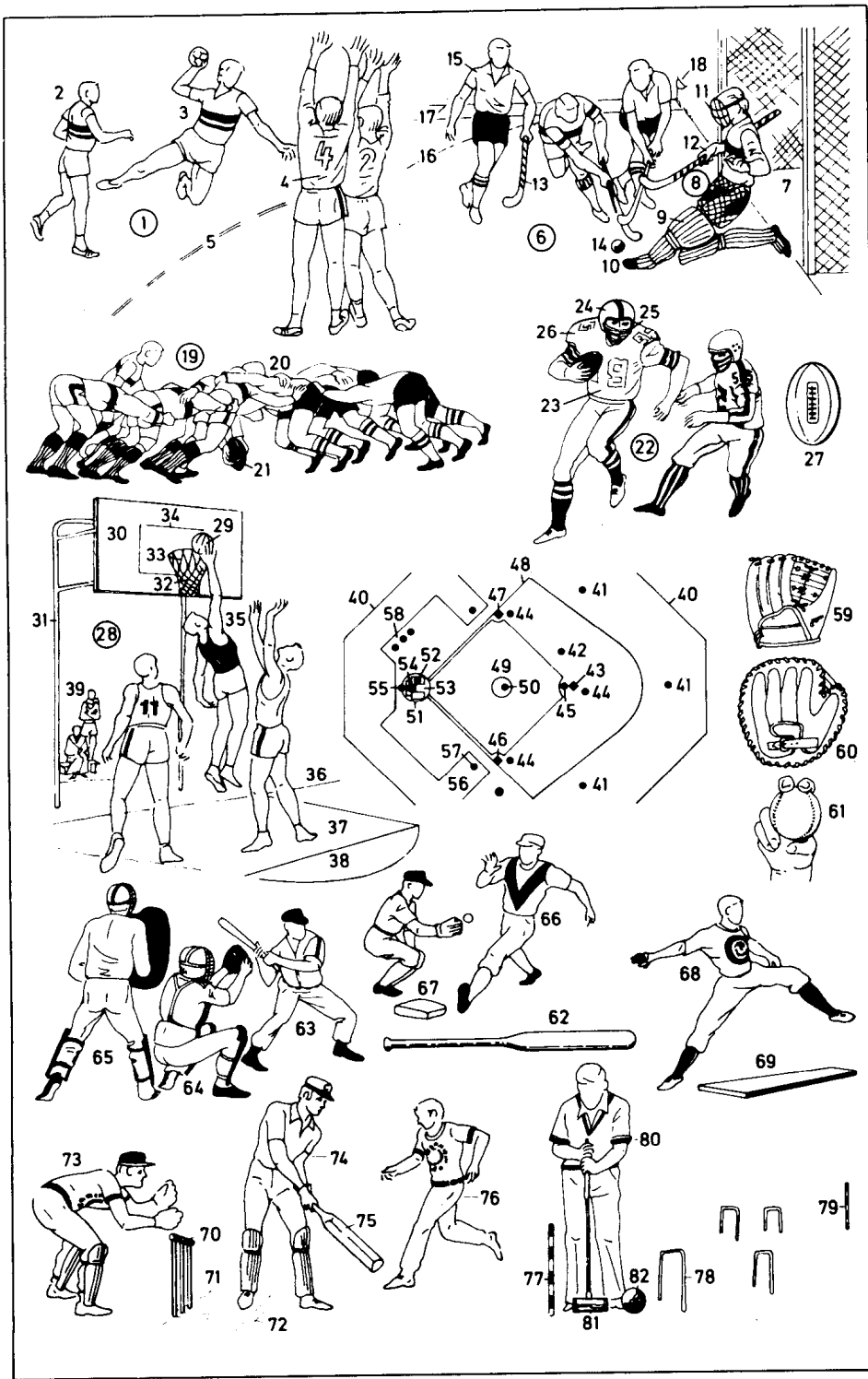


- 1-16 football pitch  
足球场
- 1 field (park)  
球场
- 2 centre (Am. center) circle  
中圈
- 3 half-way line  
中线
- 4 penalty area  
罚球区
- 5 goal area  
球门区
- 6 penalty spot  
罚球点
- 7 goal line (by-line)  
球门线, 端线
- 8 corner flag  
角旗
- 9 touch line  
边线
- 10 goalkeeper  
守门员
- 11 spare man  
自由中卫, “清道夫”
- 12 inside defender  
盯人中卫
- 13 outside defender  
边后卫
- 14 midfield players  
中场队员, 前卫
- 15 inside forward (striker)  
前锋
- 16 outside forward (winger)  
边锋
- 17 football  
足球
- 18 valve  
球嘴, 气门(嘴)
- 19 goalkeeper's gloves  
守门员手套
- 20 foam rubber padding  
泡沫乳胶衬垫
- 21 football boot  
足球鞋
- 22 leather lining  
皮(革)衬里
- 23 counter  
鞋帮后跟部硬皮
- 24 foam rubber tongue  
泡沫乳胶鞋舌
- 25 bands  
鞋面加固线
- 26 shaft  
鞋头
- 27 insole  
鞋垫, 鞋内底
- 28 screw-in stud  
鞋底钉柱
- 29 groove  
鞋底槽(沟)
- 30 nylon sole  
尼龙鞋底
- 31 inner sole  
内衬底
- 32 lace (bootlace)  
鞋带
- 33 football pad with ankle guard  
带护踝的护垫
- 34 shin guard  
护胫, 护膝

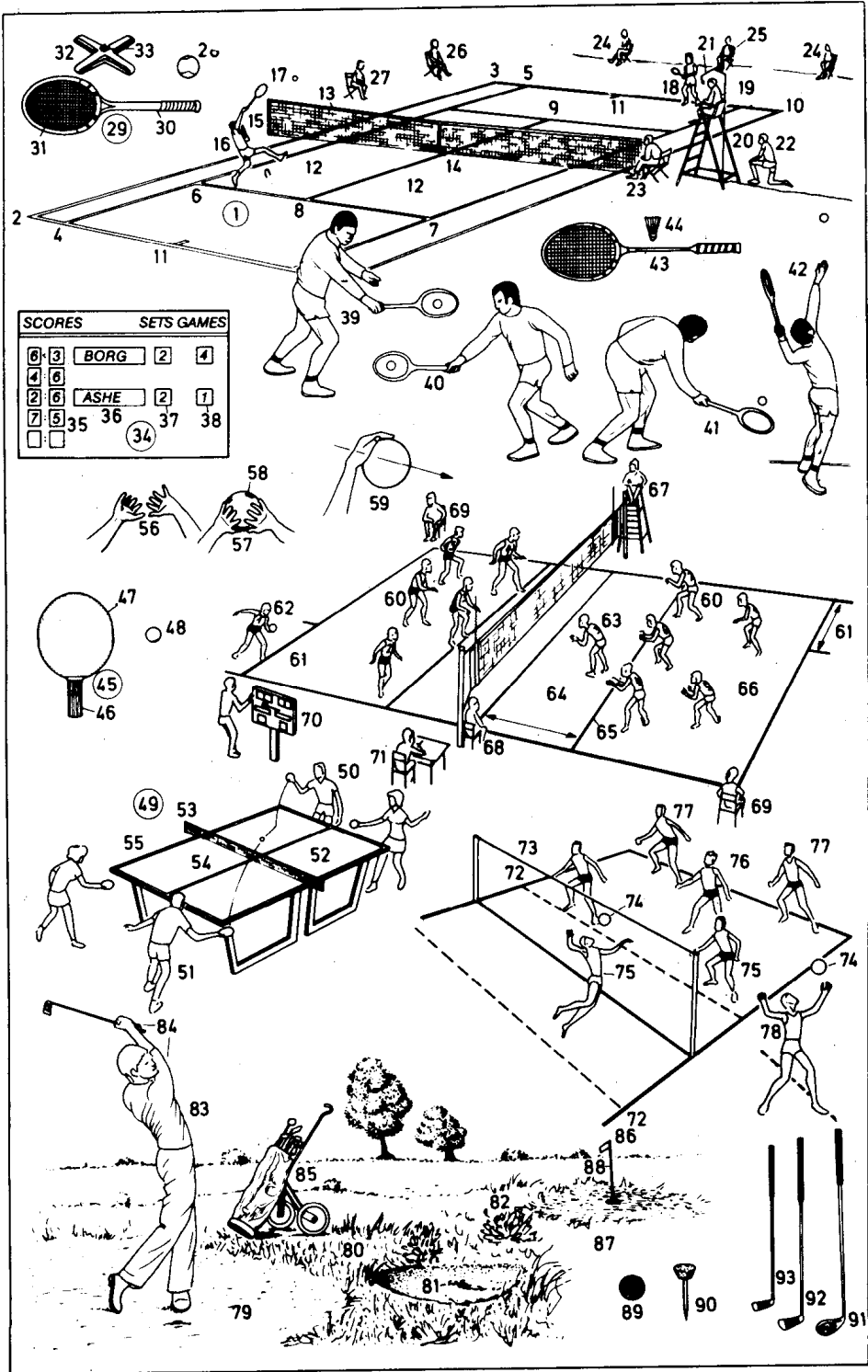


- |  |  |   |
|--|--|---|
| 35 goal<br>球门                                  | 39 save with the fists<br>(守门员)用拳救球            | 51 obstruction<br>阻挡                                  |
| 36 crossbar<br>球门横木                            | 40 penalty (penalty kick)<br>罚点球               | 52 dribble<br>带球                                      |
| 37 post (goalpost)<br>球门柱                      | 41 corner (corner kick)<br>角球                  | 53 throw-in<br>掷界外球                                   |
| 38 goal kick<br>球门球                            | 42 offside<br>越位                               | 54 substitute<br>替补队员                                 |
| 43 free kick<br>任意球                            | 43 free kick<br>任意球                            | 55 coach<br>教练员(员)                                    |
| 44 wall<br>人墙                                  | 44 wall<br>人墙                                  | 56 shirt (jersey)<br>足球衫(薄运动衫)                        |
| 45 bicycle kick (overhead bicycle kick)<br>倒钩球 | 45 bicycle kick (overhead bicycle kick)<br>倒钩球 | 57 shorts<br>短裤                                       |
| 46 header<br>头球                                | 46 header<br>头球                                | 58 sock (football sock)<br>(足球)袜                      |
| 47 pass (passing the ball)<br>传球               | 47 pass (passing the ball)<br>传球               | 59 linesman<br>巡边员                                    |
| 48 receiving the ball (taking a pass)<br>接球    | 48 receiving the ball (taking a pass)<br>接球    | 60 linesman's flag<br>巡边旗                             |
| 49 short pass (one-two)<br>短传                  | 49 short pass (one-two)<br>短传                  | 61 sending-off<br>罚出场                                 |
| 50 foul (infringement)                         | 50 foul (infringement)                         | 62 referee<br>裁判员                                     |
|  |  | 63 red card; also: yellow card<br>红牌(表示罚出场); 黄牌(表示警告) |
|  |  | 64 centre (Am. center) flag<br>中线旗                    |

- 1 **handball**(indoor handball)  
(室内)手球运动
- 2 **handball player**, a field player  
手球员,场上球员
- 3 **attacker**, making a jump throw  
进攻队员在跳起掷球
- 4 **defender**  
防守队员
- 5 **penalty line**  
罚球线
- 6 **hockey**  
曲棍球运动
- 7 **goal**  
球门
- 8 **goalkeeper**  
守门员
- 9 **pad**(shin pad, knee pad)  
护垫(护胫,护膝)
- 10 **kicker**  
球鞋
- 11 **face guard**  
(守门员)面罩
- 12 **glove**  
手套
- 13 **hockey stick**  
曲棍(球杆)
- 14 **hockey ball**  
曲棍球
- 15 **hockey player**  
曲棍球运动员
- 16 **striking circle**  
击球圈
- 17 **sideline**  
边线
- 18 **corner**  
边角
- 19 **rugby**(rugby football)  
橄榄球运动
- 20 **scrum**(scrummage)  
并列争球
- 21 **rugby ball**  
橄榄球
- 22 **American football**(*Am. football*)  
美式橄榄球
- 23 **football player** (player) carrying  
the ball  
带球跑的橄榄球运动员
- 24 **helmet**  
护盔,头盔
- 25 **face guard**  
护面,面罩
- 26 **padded jersey**  
衬软垫的薄运动衫
- 27 **ball**(pigskin)  
橄榄球
- 28 **basketball**  
篮球运动
- 29 **basketball**  
篮球
- 30 **backboard**  
篮板
- 31 **basket posts**  
篮架柱
- 32 **basket**  
篮(网)
- 33 **basket ring**  
篮网
- 34 **target rectangle**  
篮板长方形标区
- 35 **basketball player shooting**  
正在投篮的球员
- 36 **end line**  
端线
- 37 **restricted area**  
禁区(三秒禁区)
- 38 **free-throw line**  
罚球线
- 39 **substitute**  
替补队员
- 40-69 **baseball**  
棒球运动
- 40-58 **field**(park)  
棒球场
- 40 **spectator barrier**  
观众围栏
- 41 **outfielder**  
外场手
- 42 **short stop**  
游击手
- 43 **second base**  
二垒
- 44 **baseman**  
守垒员
- 45 **runner**  
跑垒员
- 46 **first base**  
一垒
- 47 **third base**  
三垒
- 48 **foul line**(base line)  
垒线,边线
- 49 **pitcher's mound**  
投手区,投手板前的土墩
- 50 **pitcher**  
投手
- 51 **batter's position**  
击球员区
- 52 **batter**  
击球员
- 53 **home base**(home plate)  
本垒
- 54 **catcher**  
接球员
- 55 **umpire**  
裁判
- 56 **coach's box**  
跑垒员指导区
- 57 **coach**  
跑垒教练员
- 58 **batting order**  
击球员上场顺序
- 59-60 **baseball gloves** (baseball  
mitts)  
棒球(合指)手套
- 59 **fielder's glove**(fielder's mitt)  
守场员(分指)手套
- 60 **catcher's glove**(catcher's mitt)  
接球员(合指)手套
- 61 **baseball**  
棒球
- 62 **bat**  
(击)球棒
- 63 **batter at bat**  
击球员在击球
- 64 **catcher**  
接球员
- 65 **umpire**  
裁判
- 66 **runner**  
跑垒员
- 67 **base plate**  
垒包
- 68 **pitcher**  
投手
- 69 **pitcher's mound**  
投手区,投手板前的土墩
- 70-76 **cricket**  
板球运动
- 70 **wicket with bails**  
带横木的三柱门
- 71 **back crease**(bowling crease)  
底线(投球线)
- 72 **crease**(batting crease)  
击球线
- 73 **wicket keeper of the fielding side**  
三柱门防守队员
- 74 **batsman**  
击球员
- 75 **bat**(cricket bat)  
板球棒
- 76 **fielder**(bowler)  
守场员(投球手)
- 77-82 **croquet**  
槌球运动
- 77 **winning peg**  
起点终点桩[标柱]
- 78 **hoop**  
柱门,弓形小门
- 79 **corner peg**  
角桩,回转标柱
- 80 **croquet player**  
槌球员
- 81 **croquet mallet**  
(槌球的)长柄木槌
- 82 **croquet ball**  
槌球



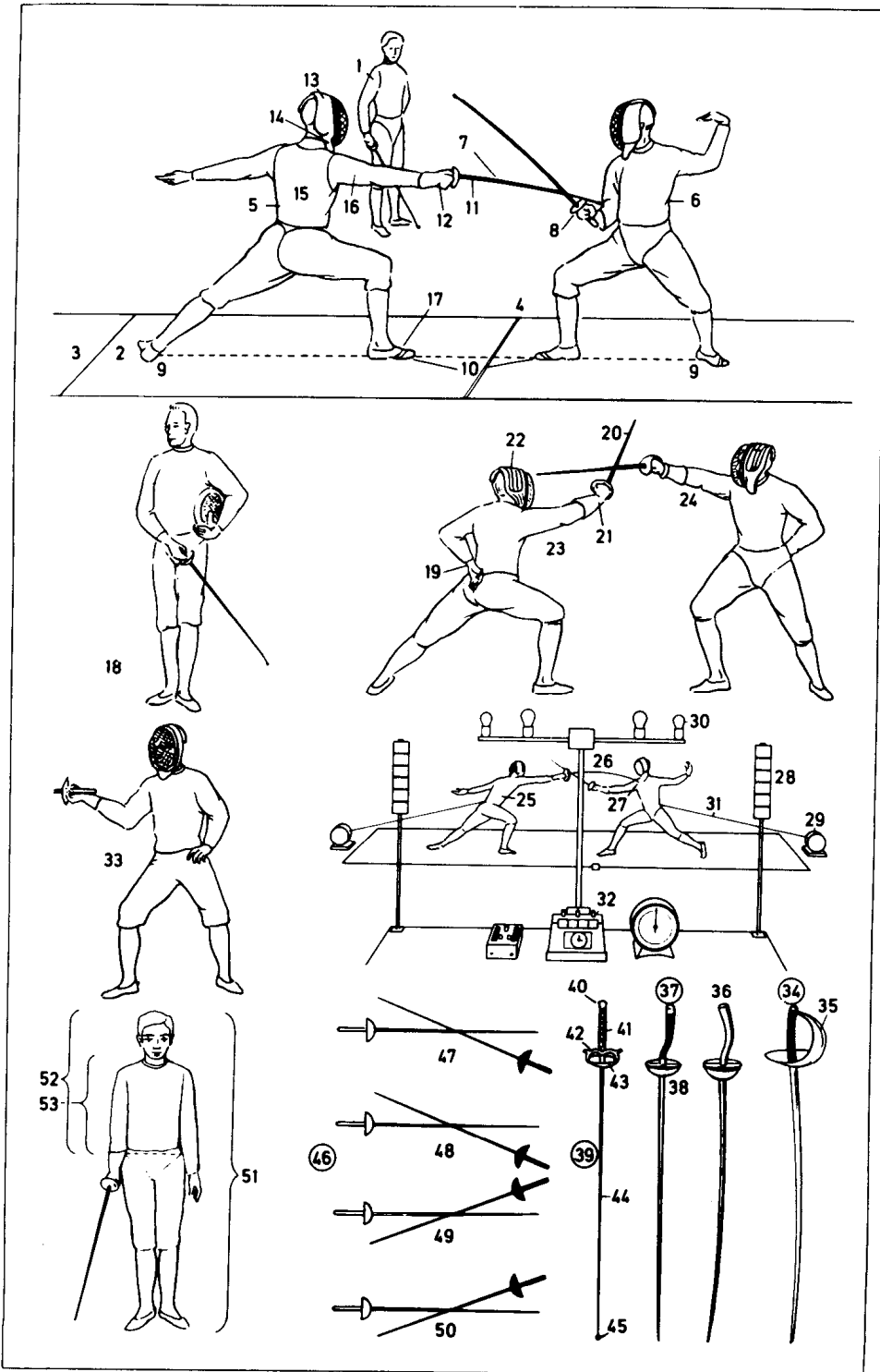
- 1-42 tennis  
网球运动
- 1 tennis court  
网球场
- 2-3 doubles sideline (sideline for doubles matches); *kinds of doubles*; men's doubles, women's doubles, mixed doubles  
双打边线; 双打项目; 男子双打, 女子双打, 混合双打
- 3-10 base line  
端线, 底线
- 4-5 singles sideline (sideline for singles matches); *kinds of singles*; men's singles, women's singles  
单打边线; 单打项目; 男子单打, 女子单打
- 6-7 service line  
发球线
- 8-9 centre (Am. center) line  
中线
- 11 centre (Am. center) mark  
中点标志
- 12 service court  
发球区
- 13 net (tennis net)  
球网
- 14 net strap  
网中心带
- 15 net post  
网柱
- 16 tennis player  
网球手, 网球运动员
- 17 smash  
高压球
- 18 opponent  
对手
- 19 umpire  
裁判(员)
- 20 umpire's chair  
裁判(员)椅
- 21 umpire's microphone  
裁判(员)用话筒(麦克风)
- 22 ball boy  
球童, 练球员
- 23 net-cord judge  
网绳裁判, 司网裁判员
- 24 foot-fault judge  
边线裁判, 判脚误裁判
- 25 centre (Am. center) line judge  
中线司线员
- 26 base line judge  
端线[底线]司线员
- 27 service line judge  
发球线司线员
- 28 tennis ball  
网球
- 29 tennis racket (tennis racquet, racket, racquet)  
网球拍
- 30 racket handle (racquet handle)  
球拍柄
- 31 strings (striking surface)  
球拍网线(击球面)
- 32 press (racket press, racquet press)  
球拍夹
- 33 tightening screw  
夹紧螺丝
- 34 scoreboard  
记分牌[板]
- 35 results of sets  
各盘比赛成绩(结果)
- 36 player's name  
球员[运动员]姓名
- 37 number of sets  
盘数
- 38 state of play  
比赛状况(比数, 比赛成绩)
- 39 backhand stroke  
反手[反拍]击球
- 40 forehand stroke  
正手[正拍]击球
- 41 volley (forehand volley at normal height)  
截击(正手截击正常高度的球)
- 42 service  
发球
- 43-44 badminton  
羽毛球运动
- 43 badminton racket (badminton racket)  
羽毛球拍
- 44 shuttle (shuttlecock)  
羽毛球
- 45-55 table tennis  
乒乓球运动
- 45 table tennis racket (racquet) (table tennis bat)  
乒乓球拍
- 46 racket (racquet) handle (bat handle)  
球拍柄
- 47 blade covering  
拍面套
- 48 table tennis ball  
乒乓球
- 49 table tennis players; *here*: mixed doubles  
乒乓球运动员, 此处指: 混合双打
- 50 receiver  
接球员
- 51 server  
发球员
- 52 table tennis table  
乒乓球桌[台]
- 53 table tennis net  
乒乓球网
- 54 centre (Am. center) line  
中线
- 55 sideline  
边线
- 56-71 volleyball  
排球运动
- 56-57 correct placing of the hands  
两手的正确姿势
- 58 volleyball  
排球
- 59 serving the volleyball  
发球
- 60 blocker  
拦网队员
- 61 service area  
发球区
- 62 server  
发球员
- 63 front-line player  
前排队员
- 64 attack area  
攻击区
- 65 attack line  
攻击线
- 66 defence (Am. defense) area  
防守区
- 67 referee  
正裁判(员)
- 68 umpire  
副裁判(员)
- 69 linesman  
司线员
- 70 scoreboard  
记分板[牌]
- 71 scorer  
记分员
- 72-78 faustball  
拳球运动
- 72 base line  
底线, 发球线
- 73 tape  
带[绳]子
- 74 faust ball  
拳球
- 75 forward  
前锋
- 76 centre (Am. center)  
中锋
- 77 back  
后卫
- 78 hammer blow  
扣球, 扣击
- 79-93 golf  
高尔夫球运动
- 79-82 course (golf course, holes)  
高尔夫球场(洞穴)
- 79 teeing ground  
开球区
- 80 rough  
杂草丛生区
- 81 bunker (Am. sand trap)  
沙土障碍区
- 82 green (putting green)  
轻击地区
- 83 golfer, driving  
高尔夫球员, 正在击球
- 84 follow-through  
随球动作(打球后手腕伸直的动作)
- 85 golf trolley  
放球杆等的手推车
- 86 putting (holing out)  
轻打[击]区
- 87 hole  
球洞, 球穴
- 88 flagstick  
旗杆
- 89 golf ball  
高尔夫球
- 90 tee  
球座
- 91 wood, a driver; *sim.*: brassie (brassy, brassy)  
木制球杆; 铜头球杆(第二号球杆)
- 92 iron  
铁头(高尔夫)球杆
- 93 putter  
高尔夫球轻击杆



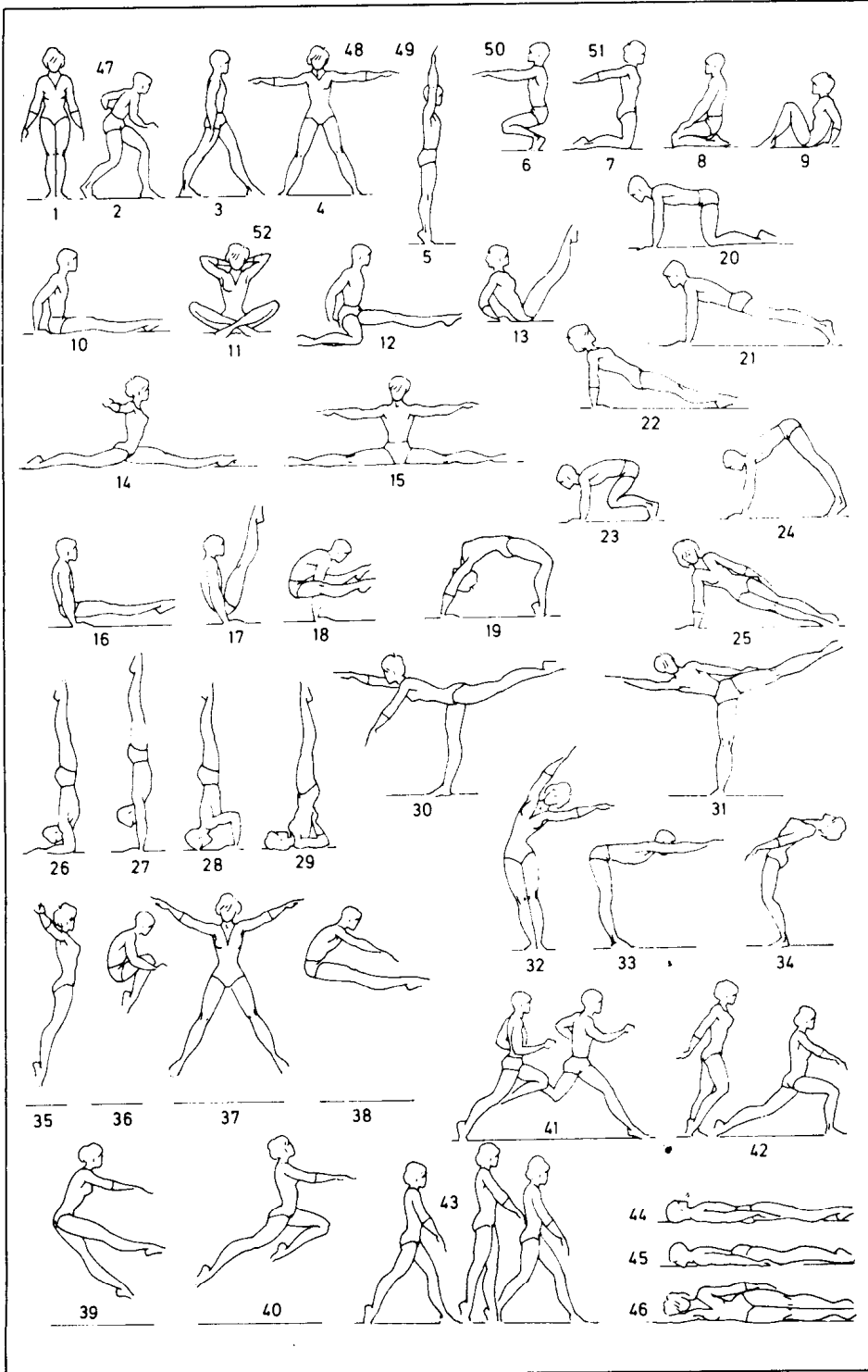
SCORES		SETS		GAMES	
6	3	BORG	2	4	
4	6				
2	6	ASHE	2	7	
7	9	35	36	37	38
				34	

- 1-33 **fencing**(modern fencing)  
击剑(近代击剑)
- 1-18 **foil**  
花剑(钝(头)剑)
- 1 **fencing master**(fencing instructor)  
击剑教练(员)
- 2 **piste**  
击剑场
- 3 **on guard line**  
开始线,端线
- 4 **centre**(*Am. center*)**line**  
中(心)线
- 5-6 **fencers** (foil fencers, foilsmen, foilists)in a bout  
比赛中的击剑运动员
- 5 **attacker** (attacking fencer) in lunging position(lunging)  
取刺姿的进攻者
- 6 **defender** (defending fencer), parrying  
取守势的防守者
- 7 **straight thrust**, a fencing movement  
直刺,一种击剑动作
- 8 **parry of the tierce**  
第三姿势防守(隔开来剑)
- 9 **line of fencing**  
击剑路线
- 10 **the three fencing measures** [short, medium, and long measure]  
三种击剑距离[近、中、长距离]
- 11 **foil**, a thrust weapon  
花剑,一种戳刺武器
- 12 **fencing glove**  
击剑手套
- 13 **fencing mask**(foil mask)  
护面
- 14 **neck flap**(neck guard)on the fencing mask  
(附于护面上的)护颈
- 15 **metallic jacket**  
金属上衣
- 16 **fencing jacket**  
击剑上衣
- 17 **heelless fencing shoes**  
无限击剑鞋
- 18 **first position for fencer's salute** (initial position, on guard position)  
击剑者行礼时所取的第一姿势(开始姿势)
- 19-24 **sabre**(*Am. saber*)fencing  
佩剑剑术
- 19 **sabreurs** (sabre fencers, *Am. saber fencers*)  
佩剑赛者,佩剑运动员
- 20 (light)sabre(*Am. saber*)  
(轻)佩剑
- 21 **sabre** (*Am. saber*) **glove** (sabre gauntlet)  
佩剑手套
- 22 **sabre**(*Am. saber*)**mask**  
佩剑护面
- 23 **cut at head**  
劈护面,劈头部
- 24 **parry of the fifth**(quinte)  
第五姿势防守
- 25-33 **épée**, with electrical scoring equipment  
装有电子记分设备的重剑比赛
- 25 **épéist**  
重剑比赛者[运动员]
- 26 **electric épée**; *also*: electric foil  
电动重剑,电动花剑
- 27 **épée point**  
重剑头
- 28 **scoring lights**  
记[报]分灯
- 29 **spring-loaded wire spool**  
弹簧承载电线卷轴,拖线盘
- 30 **indicator light**  
(刺中)指示灯
- 31 **wire**  
电线
- 32 **electronic scoring equipment**  
电子记分设备
- 33 **on guard position**  
预备姿势
- 34-45 **fencing weapons**  
击剑武器
- 34 **light sabre**(*Am. saber*), a cut and thrust weapon  
轻佩剑,一种劈刺武器
- 35 **guard**  
护手(盘)
- 36 **épée**, a thrust weapon  
重剑,一种刺杀武器
- 37 **French foil**, a thrust weapon  
法国花剑,一种刺杀武器
- 38 **guard**(coquille)  
护手(盘)
- 39 **Italian foil**  
意大利花剑
- 40 **foil pommel**  
剑的柄端,平衡锤
- 41 **handle**  
剑柄
- 42 **cross piece**(quillons)  
(剑把)横梁
- 43 **guard**(coquille)  
护手(盘)
- 44 **blade**  
剑身
- 45 **button**  
剑头
- 46 **engagements**  
(剑之)交叉接触
- 47 **quarte**(carte)engagement  
第四姿势交叉接触
- 48 **tierce engagement** (*also*: sixte engagement)  
第三姿势交叉接触(即第六姿势交叉接触)
- 49 **circling engagement**  
回圈交叉接触,画圈第二交叉
- 50 **seconde engagement** (*also*: octave engagement)  
第二姿势交叉接触(即第八姿势交叉接触)
- 51-53 **target areas**  
有效部位
- 51 **the whole body in épée fencing** (men)  
全身(男子重剑的有效部位)
- 52 **head and upper body down to the groin in sabre**(*Am. saber*)fencing (men)  
从头与上身至腹股沟间的部位(男子佩剑的有效部位)
- 53 **trunk from the neck to the groin in foil fencing**(ladies and men)  
从颈部到腹股沟间的躯干(女子与男子花剑的有效部位)

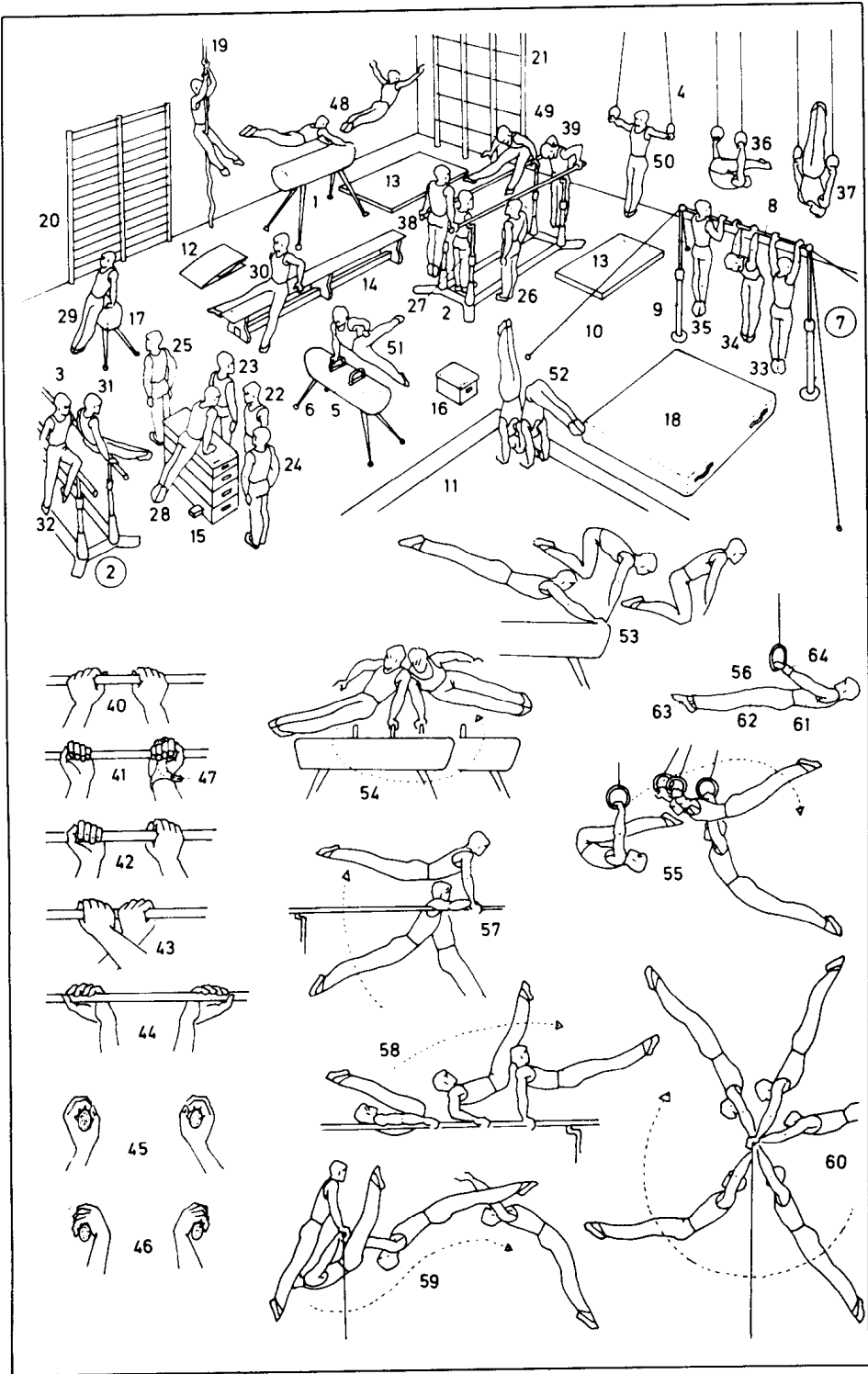




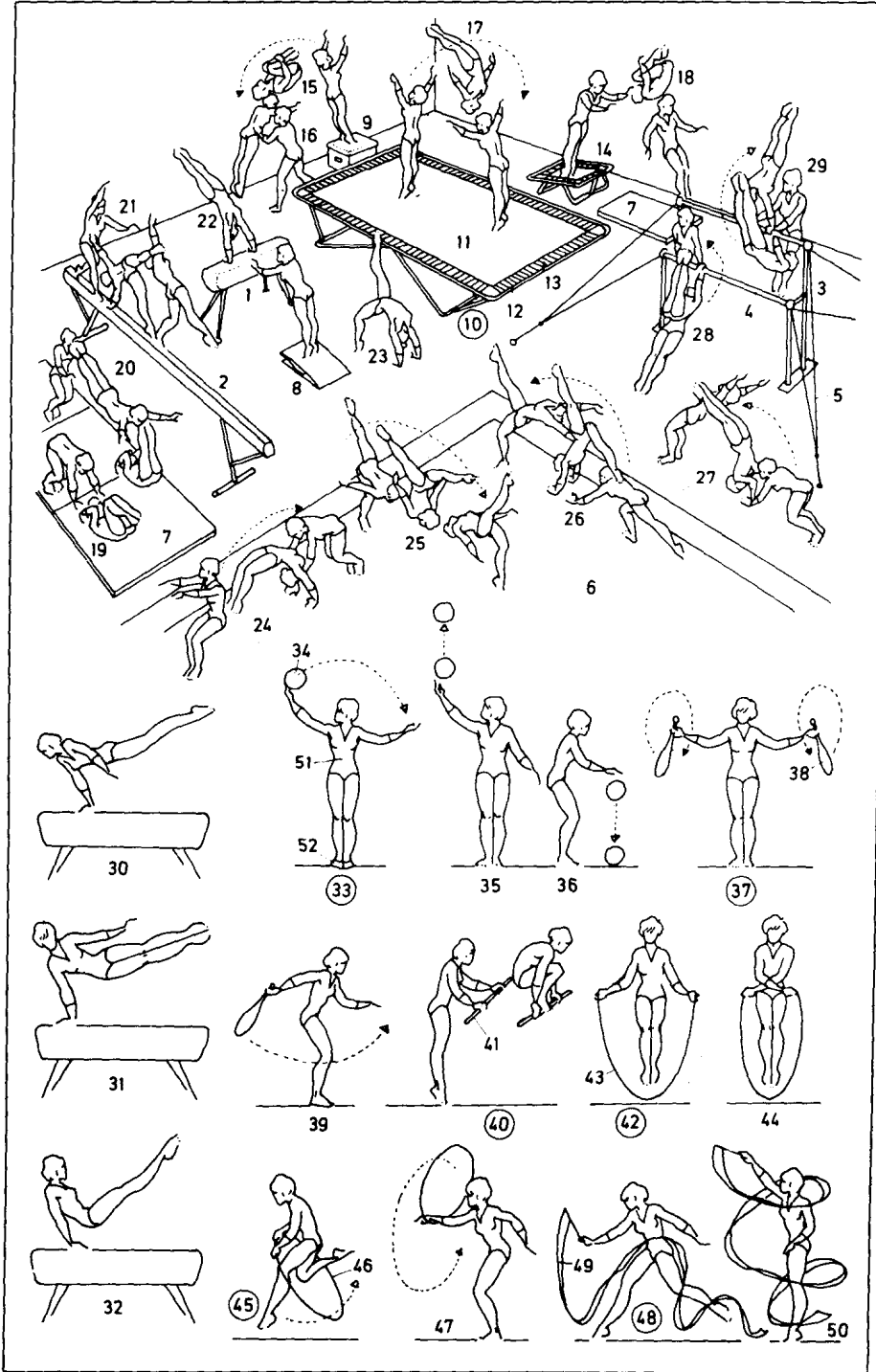
- 1 basic position(starting position)  
基本姿势(开始姿势)
- 2 running posture  
跑步姿势
- 3 side straddle  
侧分腿
- 4 straddle(forward straddle)  
前分腿
- 5 toe stand  
用足尖站立
- 6 crouch  
蹲立
- 7 upright kneeling position  
直体跪立
- 8 kneeling position, seat on heels  
跪坐(坐于足跟上)
- 9 squat  
屈腿[膝]坐撑
- 10 L seat(long sitting)  
L式坐姿(直腿坐)
- 11 tailor seat(sitting tailor-style)  
盘腿坐
- 12 hurdle(hurdle position)  
(跨栏式)趋步
- 13 V-seat  
V型坐,举腿坐
- 14 side split  
纵劈叉
- 15 forward split  
横劈叉
- 16 L-support  
L型支撑,直角支撑
- 17 V-support  
V型支撑,高举腿直角支撑
- 18 straddle seat  
分腿支撑
- 19 bridge  
桥
- 20 kneeling front support  
跪俯撑
- 21 front support  
俯撑
- 22 back support  
后撑
- 23 crouch with front support  
蹲撑
- 24 arched front support  
屈体前撑
- 25 side support  
侧撑
- 26 forearm stand(forearm balance)  
前臂倒立
- 27 handstand  
手倒立
- 28 headstand  
头(手)倒立(三点倒立)
- 29 shoulder stand(shoulder balance)  
肩(背)倒立
- 30 forward horizontal stand(arabesque)  
前平衡,燕式平衡(一脚向后伸直,一手向前,一手向后伸的姿势)
- 31 rearward horizontal stand  
侧平衡
- 32 trunk-bending sideways  
体侧屈
- 33 trunk-bending forwards  
体前屈
- 34 arch  
体后屈
- 35 astride jump(butterfly)  
(伸腿)挺身跳
- 36 tuck jump  
双腿前屈跳,团身跳
- 37 astride jump  
分腿(挺身)跳
- 38 pike  
屈体跳
- 39 scissor jump  
剪式跳
- 40 stag jump(stag leap)  
鹿式跳(半劈腿跳)
- 41 running step  
跑步
- 42 lunge  
弓箭步
- 43 forward pace  
向前垫步走
- 44 lying on back  
仰卧
- 45 prone position  
俯卧
- 46 lying on side  
侧卧
- 47 holding arms downwards  
两臂下垂
- 48 holding (extending) arms side-ways  
两臂侧平举
- 49 holding arms raised upward  
两臂上举
- 50 holding(extending)arms forward  
两臂前(平)举
- 51 arms held(extended)backward  
两臂后(平)举
- 52 hands clasped behind the head  
两手头后抱颈[互握]



- 1-11 gymnastics apparatus in men's Olympic gymnastics  
男子奥运体操器械
- 1 long horse(horse.vaulting horse)  
跳马
- 2 parallel bars  
双杠
- 3 bar  
横杠
- 4 rings (stationary rings)  
吊环(静止吊环)
- 5 pommel horse(side horse)  
鞍马
- 6 pommel  
鞍环
- 7 horizontal bar(high bar)  
单杠(高单杠)
- 8 bar  
横杠
- 9 upright  
(单杠)直柱
- 10 stay wires  
支索
- 11 floor(12m×12m floor area)  
自由体操场地(12米×12米)
- 12-21 auxiliary apparatus and apparatus for school and club gymnastics  
辅助器械和学校、俱乐部体操器械
- 12 springboard(Reuther board)  
弹跳板(路德板)
- 13 landing mat  
(落地)垫子
- 14 bench  
长体操凳
- 15 box  
跳箱
- 16 small box  
小跳箱
- 17 buck  
山羊
- 18 mattress  
垫子
- 19 climbing rope(rope)  
爬绳
- 20 wall bars  
(固定在墙上的)肋木
- 21 window ladder  
方格爬梯
- 22-39 positions in relation to the apparatus  
(运动员)与器械相关的位置
- 22 side, facing  
面对跳箱侧立
- 23 side, facing away  
背对跳箱侧立
- 24 end, facing  
面对跳箱端
- 25 end, facing away  
背对跳箱端
- 26 outside, facing  
面对双杠外侧
- 27 inside, facing  
面对双杠内侧
- 28 front support  
前撑,俯撑
- 29 back support  
后撑,背撑
- 30 straddle position  
分腿姿势
- 31 seated position outside  
杠上面向外并腿坐撑
- 32 riding seat outside  
杠外侧坐
- 33 hang  
悬垂
- 34 reverse hang  
后悬垂
- 35 hang with elbows bent  
屈臂悬垂
- 36 piked reverse hang  
屈体(吊臂)悬垂
- 37 straight inverted hang  
直臂[直体]倒悬垂
- 38 straight hang  
直臂支撑
- 39 bent hang  
屈臂支撑
- 40-46 grasps(kinds of grasp)  
握杠(各种握法)
- 40 overgrasp on the horizontal bar  
正握单杠
- 41 undergrasp on the horizontal bar  
反握单杠
- 42 combined grasp on the horizontal bar  
正反握单杠
- 43 cross grasp on the horizontal bar  
交叉握单杠
- 44 rotated grasp on the horizontal bar  
扭臂握单杠
- 45 outside grip on the parallel bars  
自外握双杠,双杠正握
- 46 rotated grasp on the parallel bars  
扭臂握双杠,双杠反握
- 47 leather handstrap  
皮护掌
- 48-60 exercises  
各种体操动作
- 48 long-fly on the horse  
跳马水平腾越
- 49 rise to straddle on the parallel bars  
双杠分腿腾越
- 50 crucifix on the rings  
吊环上十字支撑
- 51 scissors (scissors movement) on the pommel horse  
鞍马上剪式动作
- 52 legs raising into a handstand on the floor  
地板上升腿倒立,屈体手倒立
- 53 squat vault on the horse  
跳马屈体腾越
- 54 double leg circle on the pommel horse  
鞍马上双腿回旋
- 55 hip circle backwards on the rings  
吊环后转肩
- 56 lever hang on the rings  
吊环前水平悬垂
- 57 rearward swing on the parallel bars  
双杠后摆上
- 58 forward kip into upper arm hang on the parallel bars  
双杠挂臂屈伸上
- 59 backward underswing on the horizontal bar  
单杠后倒挺身弧形下
- 60 backward grand circle on the horizontal bar  
单杠上向后大回环
- 61-63 gymnastics kit  
体操服
- 61 singlet(vest, Am. undershirt)  
(体操)背心
- 62 gym trousers  
体操裤
- 63 gym shoes  
体操鞋
- 64 wristband  
护腕

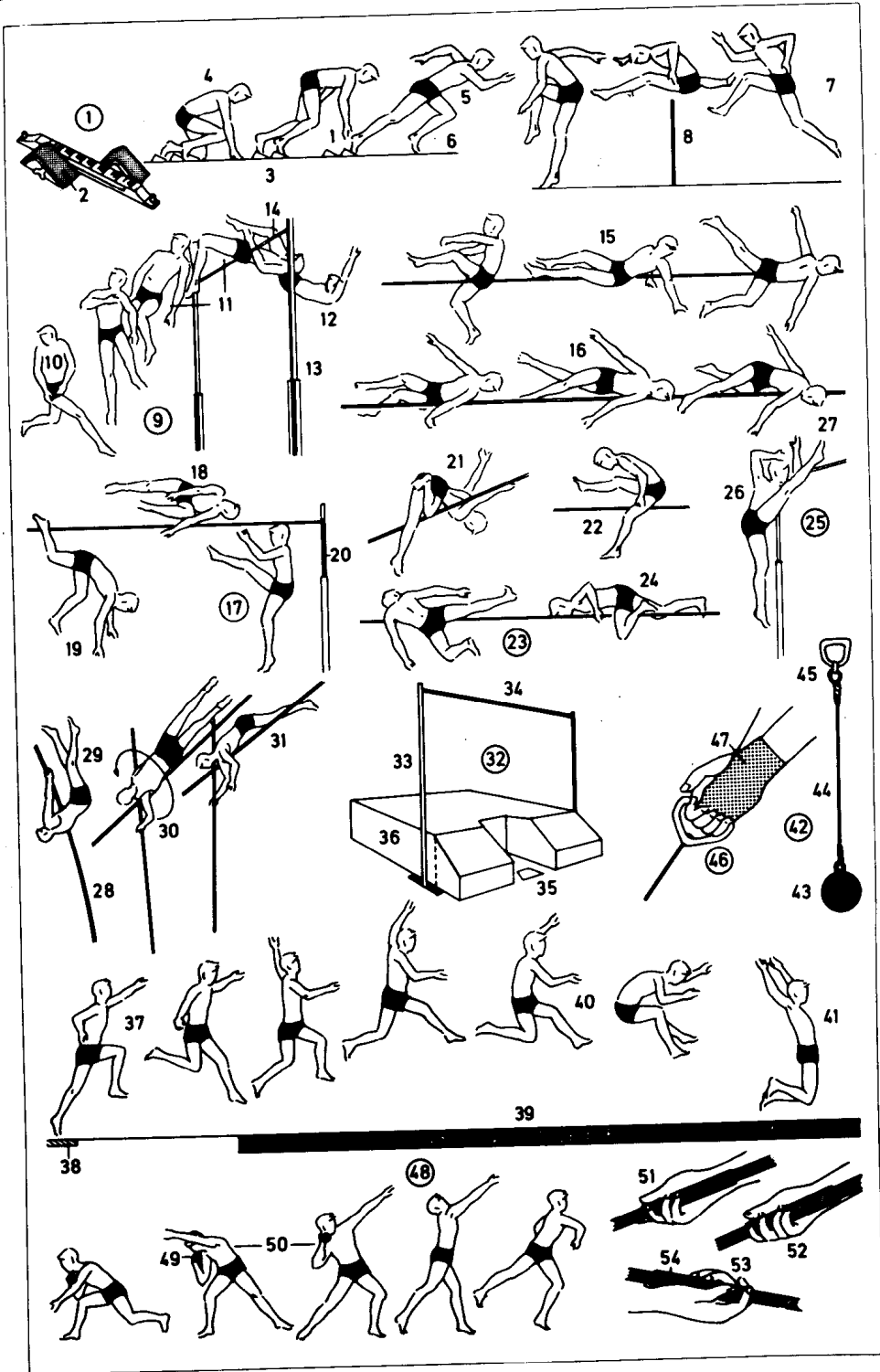


- 1-6 gymnastics apparatus in women's Olympic gymnastics  
女子奥运体操器械
- 1 horse (vaulting horse)  
跳马
- 2 beam  
平衡木
- 3 asymmetric bars (uneven bars)  
高低杠
- 4 bar  
横杠
- 5 stay wires  
支索
- 6 floor (12m×12m floor area)  
自由体操场地(12米×12米)
- 7-14 auxiliary apparatus and apparatus for school and club gymnastics  
辅助器械和学校、俱乐部体操器械
- 7 landing mat (落地)垫子
- 8 springboard (Reuther board)  
弹跳板
- 9 small box  
小跳箱
- 10 trampoline  
蹦床、弹簧跳床
- 11 sheet (web)  
蹦床面(蹦床网)
- 12 frame  
床架
- 13 rubber springs  
橡皮弹簧
- 14 springboard trampoline  
跳板式弹簧蹦床
- 15-32 apparatus exercises  
器械体操
- 15 backward somersault  
后空翻
- 16 spotting position (standing-in position)  
保护姿势
- 17 vertical backward somersault on the trampoline  
蹦床直体后空翻
- 18 forward somersault on the springboard trampoline  
跳板式弹簧蹦床上前空翻
- 19 forward roll on the floor  
垫上前滚翻
- 20 long-fly to forward roll on the floor  
挺身鱼跃前滚翻
- 21 cartwheel on the beam  
平衡木上侧手翻
- 22 handspring on the horse  
跳马上前手翻
- 23 backward walkover  
后软翻
- 24 back flip (flik-flak) on the floor  
垫上后手翻
- 25 free walkover forward on the floor  
垫上腾身前空翻
- 26 forward walkover on the floor  
垫上前软翻
- 27 headspring on the floor  
垫上头手翻
- 28 upstart on the asymmetric bars  
高低杠屈伸上
- 29 free backward circle on the asymmetric bars  
高低杠上后回环
- 30 face vault over the horse  
腹腾越过马
- 31 flank vault over the horse  
侧腾越过马
- 32 back vault (rear vault) over the horse  
背腾越过马
- 33-50 gymnastics with hand apparatus  
轻器械体操
- 33 hand-to-hand throw  
左右手抛接球
- 34 gymnastic ball  
体操球
- 35 high toss  
向上抛球
- 36 bounce  
拍球
- 37 hand circling with two clubs  
两手持棒绕环
- 38 gymnastic club  
体操棒
- 39 swing  
持棒摆动
- 40 tuck jump  
团身跳
- 41 bar  
体操棍
- 42 skip  
跳绳
- 43 rope (skipping rope)  
绳
- 44 criss-cross skip  
(两臂)交叉跳
- 45 skip through the hoop  
跳圈
- 46 gymnastic hoop  
体操(用藤)圈
- 47 hand circle  
单手绕圈
- 48 serpent  
彩带蛇形摆动
- 49 gymnastic ribbon  
体操用彩带
- 50 spiral  
彩带螺旋绕
- 51-52 gymnastics kit  
体操服
- 51 leotard  
紧身运动衣
- 52 gym shoes  
体操鞋

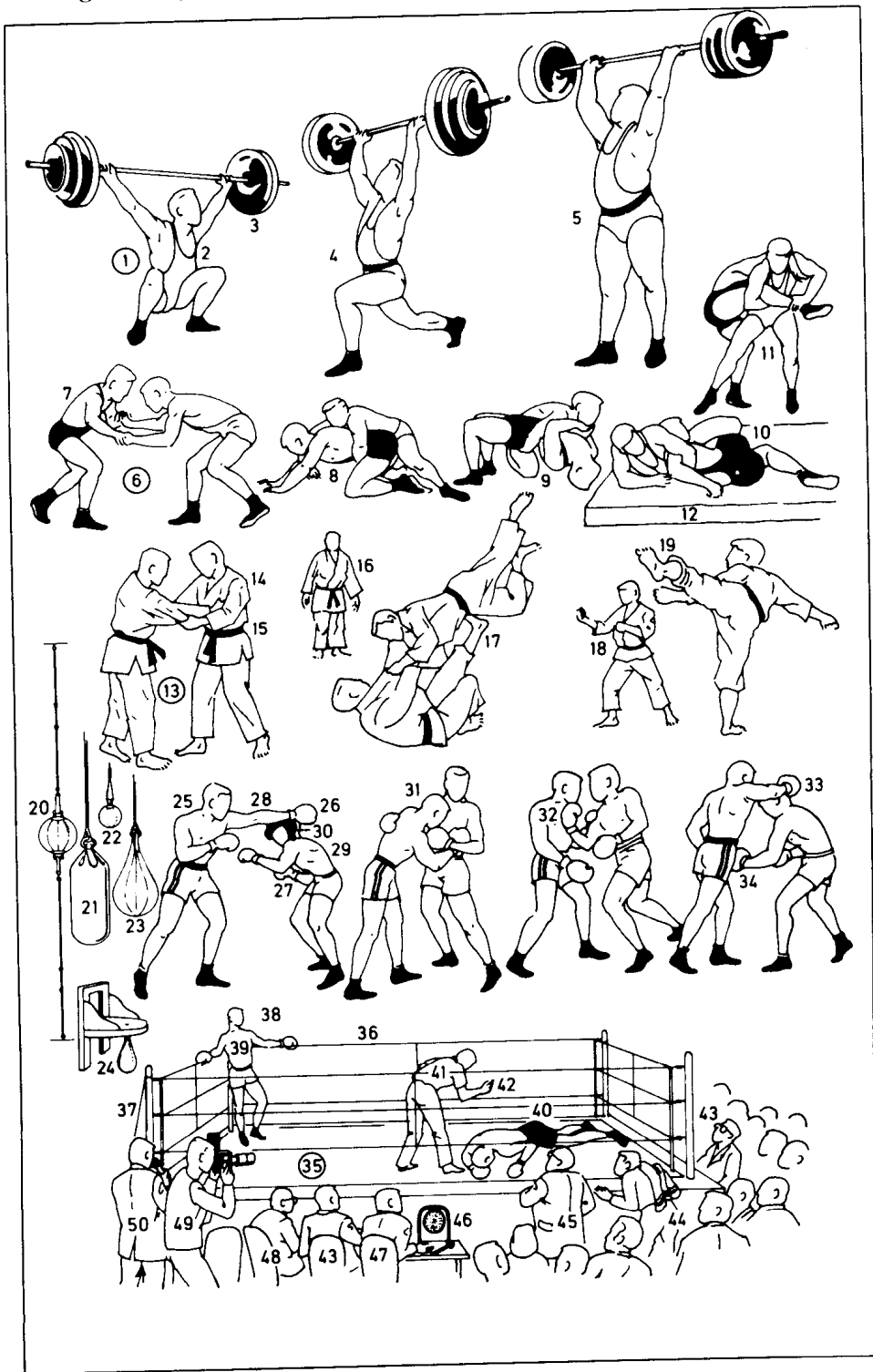


- 1-8 running  
赛跑
- 1-6 start  
起跑
- 1 starting block  
起跑器
- 2 adjustable block(pedal)  
可调整起跑器(脚蹬)
- 3 start  
起跑
- 4 crouch start  
蹲踞式起跑
- 5 runner, a sprinter; also; middle-distance runner, long-distance runner  
短跑选手,亦可:中距离跑选手,长距离跑选手
- 6 running track (track), a cinder track or synthetic track  
跑道,一种煤渣(铺成的)跑道或塑胶合成跑道
- 7-8 hurdles (hurdle racing); sim.: steeplechase  
跨栏赛跑;类似:越野障碍赛跑
- 7 clearing the hurdle  
上栏,跨栏
- 8 hurdle  
栏架
- 9-41 jumping and vaulting  
跳跃运动和撑杆跳高
- 9-27 high jump  
跳高
- 9 Fosbury flop(Fosbury, flop)  
背越式跳高
- 10 high jumper  
跳高运动员
- 11 body rotation (rotation on the body's longitudinal and latitudinal axes)  
转体(绕身体纵轴和横轴旋转)
- 12 shoulder landing  
肩部着地
- 13 upright  
(跳高架)立柱
- 14 bar(crossbar)  
横杆
- 15 Eastern roll  
东方滚式跳高
- 16 Western roll  
西方滚式跳高
- 17 roll  
滚式跳高
- 18 rotation  
滚式过杆
- 19 landing  
落地
- 20 height scale  
高度标尺
- 21 Eastern cut-off  
东方剪式过杆
- 22 scissors(scissor jump)  
剪式跳高
- 23 straddle(straddle jump)  
俯卧式跳高
- 24 turn  
转体过杆
- 25 vertical free leg  
垂直摆腿(起跳)
- 26 take-off  
起跳
- 27 free leg  
摆腿
- 28-36 pole vault  
撑杆跳高
- 28 pole(vaulting pole)  
撑杆
- 29 pole vaulter(vaulter)in the pull-up phase  
后仰举腿
- 30 swing  
引体转体
- 31 crossing the bar  
越过横杆
- 32 high jump apparatus (high jump equipment)  
跳高设备[器械]
- 33 upright  
立柱
- 34 bar(crossbar)  
横杆
- 35 box  
(撑杆跳)插穴,插斗
- 36 landing area(landing pad)  
落地区(落地垫)
- 37-41 long jump  
跳远
- 37 take-off  
起跳
- 38 take-off board  
起跳板
- 39 landing area  
落地区(沙坑)
- 40 hitch-kick  
剪式[走步式]跳远
- 41 hang  
腾空(落地)
- 42-47 hammer throw  
掷链球
- 42 hammer  
链球
- 43 hammer head  
链球球体
- 44 handle  
链球柄链[钢丝绳]
- 45 grip  
链球手柄
- 46 holding the grip  
握住手柄
- 47 glove  
手套
- 48 shot put  
推铅球
- 49 shot(weight)  
铅球
- 50 O'Brien technique  
奥布赖恩式(推球)技术
- 51-53 javelin throw  
掷标枪
- 51 grip with thumb and index finger  
以拇指与食指握枪
- 52 grip with thumb and middle finger  
以拇指与中指握枪
- 53 horseshoe grip  
马蹄式握法
- 54 binding  
线把,缠绕把手

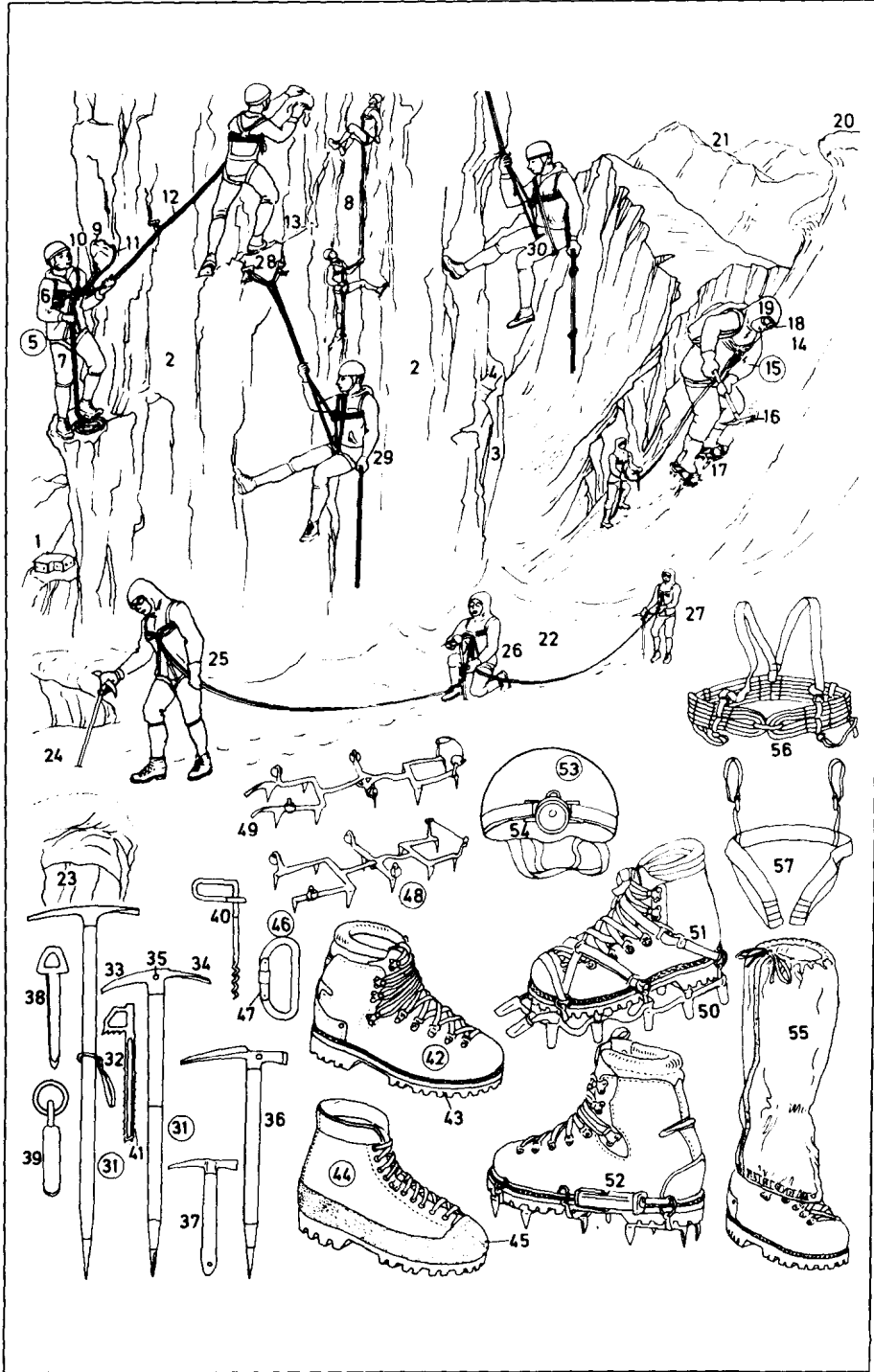




- 1-5 weightlifting  
举重
- 1 squat-style snatch  
蹲踞式抓举
- 2 weightlifter  
举重运动员
- 3 disc(disk)barbell  
杠铃片
- 4 jerk with split  
弓步挺举
- 5 maintained lift  
上举支撑
- 6-12 wrestling  
摔跤
- 6-9 Greco-Roman wrestling  
古典式摔跤
- 6 standing wrestling (wrestling in standing position)  
(站)立摔
- 7 wrestler  
摔跤选手[运动员]
- 8 on-the-ground wrestling (*here*: the referee's position)  
跪撑摔跤(此处指:由裁判员位置看)
- 9 bridge  
桥(式)
- 10-12 freestyle wrestling  
自由式摔跤
- 10 bar arm(arm bar)with grapevine  
缠腿夹臂
- 11 double leg lock  
抱单腿拦腿摔
- 12 wrestling mat(mat)  
摔跤垫
- 13-17 judo (*sim.*: ju-jitsu, jiu jitsu, ju-jutsu)  
柔道
- 13 drawing the opponent off balance to the right and forward  
向右前方拉对手使失去平衡
- 14 judoka(judoist)  
柔道选手[运动员]
- 15 coloured (*Am.* colored) belt, as a symbol of Dan grade  
有色腰带(段位的标志)
- 16 referee  
裁判(员)
- 17 judo throw  
柔道摔
- 18-19 karate  
空手道
- 18 karateka  
空手道选手[运动员]
- 19 side thrust kick, a kicking technique  
侧踢,一种踢腿技术
- 20-50 boxing(boxing match)  
拳击(比赛)
- 20-24 training apparatus(training equipment)  
训练器材[设备]
- 20 spring-supported punch ball  
(练习用)弹簧吊球
- 21 punch bag (*Am.* punching bag)  
拳击用沙袋,吊袋
- 22 speed ball  
快速球,小吊球
- 23 suspended punch ball  
悬挂式吊球
- 24 punch ball  
吊球,梨(形)球
- 25 boxer, an amateur boxer (boxes in a singlet, vest, *Am.* undershirt) or a professional boxer (boxes without singlet)  
拳击手,业余拳击手(拳击时穿背心)或职业拳击手(拳击时不穿背心)
- 26 boxing glove  
拳击手套
- 27 sparring partner  
拳击陪练员
- 28 straight punch(straight blow)  
直拳
- 29 ducking and sidestepping  
闪避和侧跳
- 30 headguard  
(练习用)护盔,护头
- 31 infighting; *here*: clinch  
接近战;此处指:抱住对方手臂
- 32 uppercut  
上钩拳
- 33 hook to the head; *here*: right hook  
击向头部的钩拳(此处指:右钩拳)
- 34 punch below the belt, a foul punch(illegal punch, foul)  
拳击下身,一种犯规动作
- 35-50 boxing match (boxing contest), a title fight(title bout)  
拳击比赛,一种锦标赛
- 35 boxing ring(ring)  
拳击台
- 36 ropes  
围绳
- 37 stay wire(stay rope)  
支索,固定索
- 38 neutral corner  
中立角
- 39 winner  
优胜者
- 40 loser by a knockout  
被击倒的失败者
- 41 referee  
裁判(员)
- 42 counting out  
(裁判)数到10后判(被击倒拳击手)失败
- 43 judge  
台下裁判(员)
- 44 second  
(裁判)助手
- 45 manager  
运动员经理(经纪人)
- 46 gong  
锣
- 47 timekeeper  
计时员
- 48 record keeper  
计分员
- 49 press photographer  
摄影记者
- 50 sports reporter(reporter)  
体育记者(实况播报员)

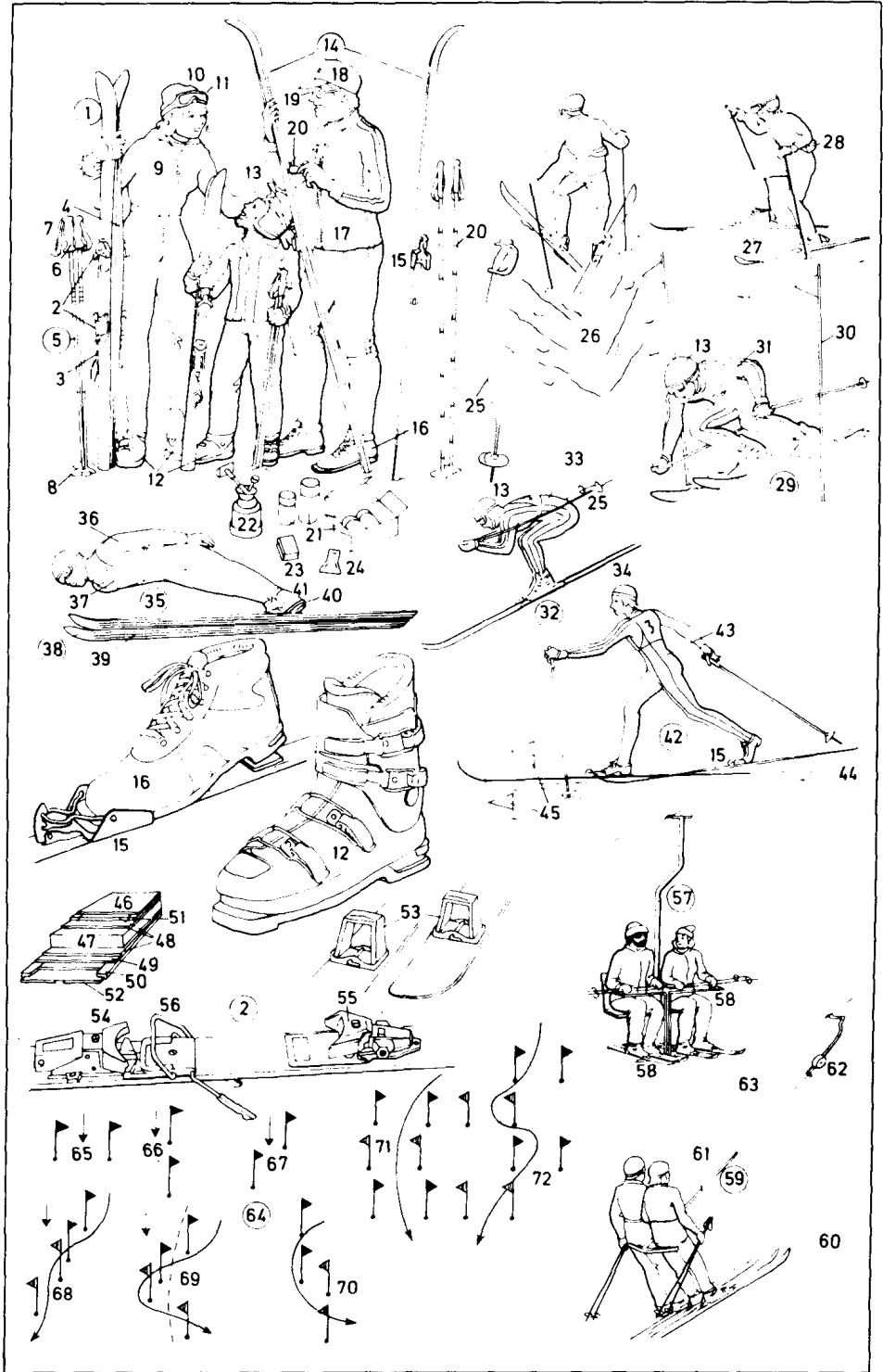


- 1-57 mountaineering**  
(mountain climbing, Alpinism)  
登山运动
- 1 hut** (Alpine Club hut, mountain hut, base)  
小屋(登山木屋, 山地小屋, 营地)
- 2-13 climbing** (rock climbing) 'rock climbing technique'  
攀登, 岩石作业[岩石攀登技术]
- 2 rock face** (rock wall)  
岩壁
- 3 fissure** (vertical, horizontal, or diagonal fissure)  
缝隙(垂直、水平或斜行缝隙)
- 4 ledge** (rock ledge, grass ledge, scree ledge, snow ledge, ice ledge)  
岩架(岩架, 草岩架, 碎石岩架, 雪岩架, 冰岩架)
- 5 mountaineer** (climber, mountain climber, Alpinist)  
登山者[家], 登山运动员
- 6 anorak** (high-altitude anorak, snowshirt, padded jacket)  
带风帽的御寒外套(高山防风衣, 滑雪衣)
- 7 breeches** (climbing breeches)  
登山裤
- 8 chimney**  
狭窄岩缝(刚好容身的岩石裂缝)
- 9 belay** (spike, rock spike)  
(拴保护绳索用的)岩石尖
- 10 belay**  
(自我)保护绳
- 11 rope sling** (sling)  
后方保护绳
- 12 rope**  
绳索
- 13 spur**  
山嘴, 岩壁上的支点
- 14-21 snow and ice climbing** 'snow and ice climbing technique'  
冰雪作业[冰雪攀登技术]
- 14 ice slope** (firn slope)  
冰坡
- 15 snow and ice climber**  
冰雪攀登者
- 16 ice axe** (*Am. ax*)  
冰镐
- 17 step** (ice step)  
冰台阶
- 18 snow goggles**  
护目镜
- 19 hood** (anorak hood)  
兜帽(御寒外套兜帽)
- 20 cornice** (snow cornice)  
雪檐
- 21 ridge** (ice ridge)  
雪脊(冰脊)
- 22-27 rope** (roped party)  
结组(结组行进)
- 22 glacier**  
冰川
- 23 crevasse**  
(冰川)裂隙, 冰隙
- 24 snow bridge**  
雪桥
- 25 leader**  
结组组长
- 26 second man** (belayer)  
结组第二人(保护者)
- 27 third man** (non-belayer)  
结组第三人(非保护者)
- 28-30 roping down** (abseiling, rapelling)  
绕绳下降
- 28 abseil sling**  
绕绳下降的8字索[保护绳]
- 29 sling seat**  
后方保护绳座, 环索座
- 30 Dülfer seat**  
杜尔富式下降
- 31-37 mountaineering equipment**  
(climbing equipment, snow and ice climbing equipment)  
登山器材[装备]
- 31 ice axe** (*Am. ax*)  
冰镐
- 32 wrist sling**  
(腕)腕带
- 33 pick**  
撬尖
- 34 adze** (*Am. adz*)  
(冰镐)铲头
- 35 karabiner hole**  
铁锁孔
- 36 short-shafted ice axe** (*Am. ax*)  
短柄冰镐
- 37 hammer axe** (*Am. ax*)  
锤斧
- 38 general-purpose piton**  
多用途钢锥
- 39 abseil piton** (ringed piton)  
绕绳下降钢锥(带环钢锥)
- 40 ice piton** (semi-tubular screw ice piton, corkscrew piton)  
冰锥((半管状)螺旋形锥)
- 41 drive-in ice piton**  
切入式冰锥
- 42 mountaineering boot**  
登山鞋
- 43 corrugated sole**  
波纹状鞋底
- 44 climbing boot**  
攀登鞋, 登山鞋
- 45 roughened stiff rubber upper**  
加固橡胶鞋帮
- 46 karabiner**  
铁锁
- 47 screwgate**  
螺旋保险栓, 保险螺母
- 48 crampons** (lightweight crampons, twelve-point crampons, ten-points crampons)  
冰爪, 攀登用鞋底钉(轻型鞋底钉, 十二齿鞋底钉, 十齿鞋底钉)
- 49 front points**  
前齿(攀冰壁用)
- 50 point guards**  
鞋底钉护套, 齿套
- 51 crampon strap**  
鞋底钉缚带, 冰爪带
- 52 crampon cable fastener**  
鞋底钉绳钩扣, 冰爪钢丝绳索扣
- 53 safety helmet** (protective helmet)  
安全头盔
- 54 helmet lamp**  
头盔灯
- 55 snow gaiters**  
雪地鞋罩, 防雪鞋罩[靴套]
- 56 climbing harness**  
登山背带, 胸腰保护带
- 57 sit harness**  
坐式背带, 腰胯保护带



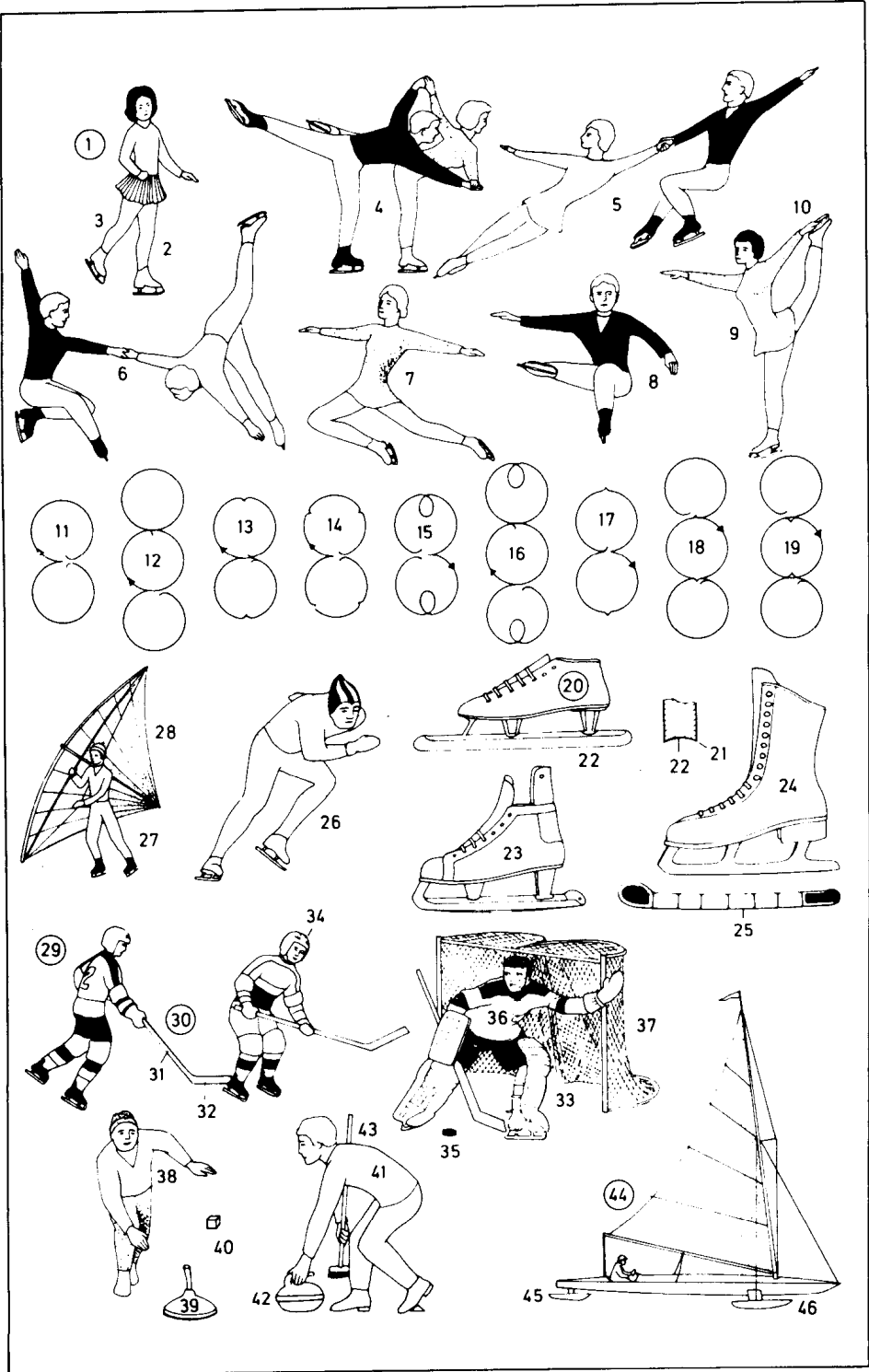
- 1-72 **skiing**  
滑雪(运动)
- 1 **compact ski**  
滑雪板
- 2 **safety binding(release binding)**  
安全固定装置
- 3 **strap**  
皮带,带子
- 4 **steel edge**  
铁边,钢板边
- 5 **ski stick(ski pole)**  
滑雪杖
- 6 **grip**  
握柄
- 7 **loop**  
环(带)
- 8 **basket**  
雪轮(滑雪杖的撑圈)
- 9 **ladies' one-piece ski suit**  
女式连身滑雪服
- 10 **skiing cap(ski cap)**  
滑雪帽
- 11 **skiing goggles**  
滑雪用护目镜
- 12 **cemented sole skiing boot**  
胶底[高山]滑雪鞋
- 13 **crash helmet**  
头盔,护盔
- 14-30 **cross-country equipment**  
越野赛装备[器材]
- 14 **cross-country ski**  
越野滑雪板
- 15 **cross-country rat trap binding**  
雪履爪夹式固定装置
- 16 **cross-country boot**  
越野滑雪鞋
- 17 **cross-country gear**  
越野滑雪服
- 18 **peaked cap**  
遮檐帽,舌形帽
- 19 **sunglasses**  
太阳眼镜
- 20 **cross-country poles made of bamboo**  
(竹制)越野滑雪杖
- 21-24 **ski-waxing equipment**  
滑雪涂蜡用具(器材)
- 21 **ski wax**  
雪蜡
- 22 **waxing iron (blowlamp, blowtorch)**  
雪蜡喷灯
- 23 **waxing cork**  
涂蜡(软木)栓
- 24 **wax scraper**  
刮蜡器,削蜡刮刀
- 25 **downhill racing pole**  
下坡赛用滑雪杖
- 26 **herringbone, for climbing a slope**  
倒8字形登坡(分腿滑行)
- 27 **sidestep, for climbing a slope**  
侧步登坡
- 28 **ski bag**  
滑雪袋,滑雪挎包
- 29 **slalom**  
弯道滑雪赛,小回转
- 30 **gate pole**  
旗门杆
- 31 **racing suit**  
比赛服
- 32 **downhill racing**  
下坡赛,速降滑雪赛
- 33 **[egg]position, the ideal downhill**  
racing position  
蛋形姿势,最理想的下坡赛姿
- 34 **downhill ski**  
下坡用滑雪板
- 35 **ski jumping**  
跳台滑雪
- 36 **lean forward**  
前倾(姿势)
- 37 **number**  
号码
- 38 **ski jumping ski**  
飞跃用滑雪板
- 39 **grooves(3 to 5 grooves)**  
雪板槽(3至5条底槽)
- 40 **cable binding**  
绳索固定装置
- 41 **ski jumping boots**  
飞跃用滑雪鞋
- 42 **cross-country**  
越野滑雪
- 43 **cross-country stretch-suit**  
越野滑雪弹力[连身]服
- 44 **course**  
滑雪道
- 45 **course-marking flag**  
滑雪道标识旗
- 46 **layers of a modern ski**  
现代滑雪板的层次[结构]
- 47 **special core**  
特殊心板
- 48 **laminates**  
积层薄板
- 49 **stabilizing layer(stabilizer)**  
稳定层
- 50 **steel edge**  
铁边,钢板边
- 51 **aluminium (Am. aluminum) upper edge**  
铝质上板边[刃]
- 52 **synthetic bottom (artificial bottom)**  
合成(纤维板)底
- 53 **safety jet**  
安全口
- 54-56 **parts of the binding**  
固定装置的部件
- 54 **automatic heel unit**  
足跟部自动装置
- 55 **toe unit**  
前部[足尖部]装置
- 56 **ski stop**  
滑雪板制动扣,卡雪器
- 57-63 **ski lift**  
上山吊椅
- 57 **double chair lift**  
双座上山吊椅
- 58 **safety bar with footrest**  
带踏脚板的安全杆
- 59 **ski lift**  
滑行上山
- 60 **track**  
滑道,牵引道
- 61 **hook**  
挂钩
- 62 **automatic cable pulley**  
自动拉索[牵引索]滑轮
- 63 **haulage cable**  
拉索,拖绳
- 64 **slalom**  
弯道滑雪赛,小回转
- 65 **open gate**  
开口门
- 66 **closed vertical gate**  
闭口(垂直)门

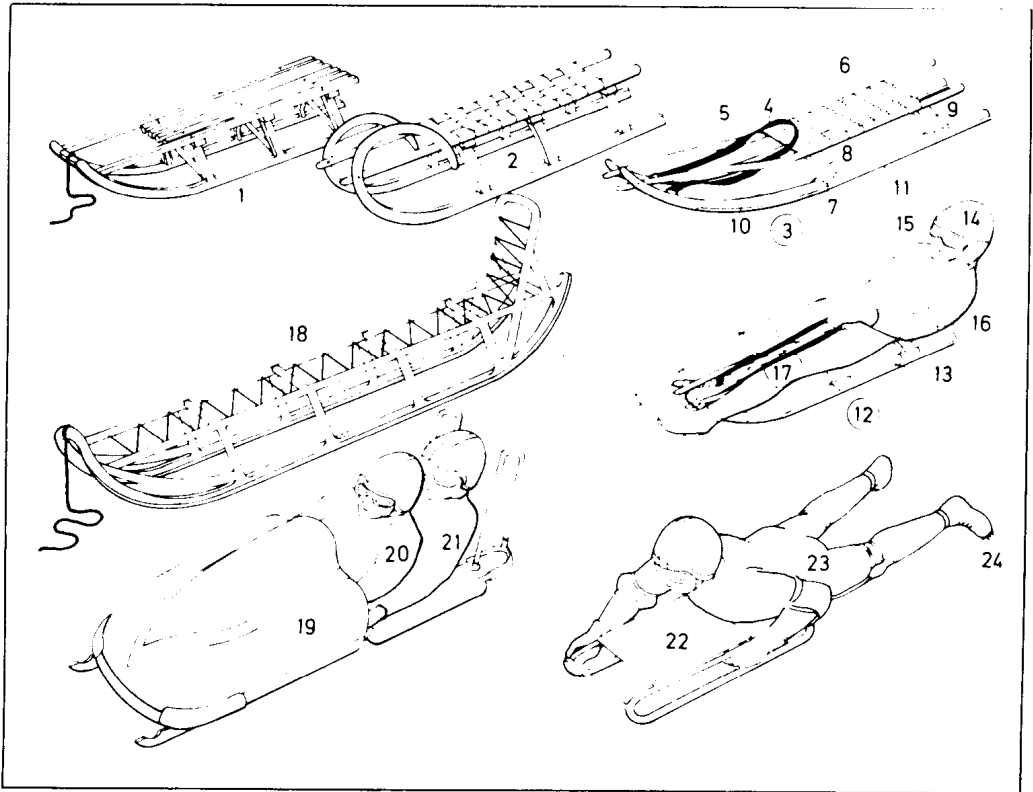
- 67 **open vertical gate**  
半开口(垂直)门
- 68 **transversal chicane**  
双重心,螺旋门
- 69 **hairpin**  
U字[发夹]形线路
- 70 **elbow**  
半圆形线路
- 71 **corridor**  
回转滑道
- 72 **Allais chicane**  
蛇行门,对角门



- 1-26 ice skating  
滑冰,溜冰
- 1 ice skater, a solo skater  
滑冰者,单人滑(运动员)
- 2 tracing leg  
滑动腿
- 3 free leg  
浮腿
- 4 pair skaters  
双人滑(运动员)
- 5 death spiral  
固定轴环绕,死旋
- 6 pivot  
单脚旋转,规尺
- 7 stag jump(stag leap)  
鹿跳(半臂腿跳)
- 8 jump-sit-spin  
跳跌接蹲踞旋转
- 9 upright spin  
直立旋转
- 10 holding the foot  
推足
- 11-19 compulsory figures  
规定图形
- 11 curve eight  
“8”字形
- 12 change  
变刃形
- 13 three  
“3”字形
- 14 double-three  
双“3”字形
- 15 loop  
结环形
- 16 change-loop  
变刃结环形
- 17 bracket  
括弧形
- 18 counter  
外钩(手)形
- 19 rocker  
内钩(手)形
- 20-25 ice skates  
滑冰鞋
- 20 speed skating set(speed skate)  
速滑鞋
- 21 edge  
刀刃
- 22 hollow grinding (hollow ridge,  
concave ridge)  
凹形脊,冰刀底沟
- 23 ice hockey set(ice hockey skate)  
带冰刀的冰球鞋
- 24 ice skating boot  
滑冰靴
- 25 skate guard  
冰刀套
- 26 speed skater  
速滑运动员
- 27-28 skate sailing  
风帆滑冰运动员
- 27 skate sailor  
风帆滑冰
- 28 hand sail  
手帆
- 29-37 ice hockey  
冰球
- 29 ice hockey player  
冰球运动员
- 30 ice hockey stick  
冰球杆
- 31 stick handle  
杆柄
- 32 stick blade  
杆刃
- 33 shin pad  
护腿
- 34 headgear(protective helmet)  
头盔,护盔
- 35 puck, a vulcanized rubber disc  
(disk)  
冰球(硬橡胶圆盘)
- 36 goalkeeper  
守门员
- 37 goal  
球门
- 38-40 ice-stick shooting (Bavarian  
curling)  
巴伐利亚冰上溜石游戏[运动]
- 38 ice-stick shooter (Bavarian curl-  
er)  
冰上溜石者
- 39 ice stick  
冰柱,溜石柱
- 40 block  
障碍物
- 41-43 curling  
冰上溜石(游戏)
- 41 curler  
作冰上溜石游戏者
- 42 curling stone(granite)  
溜石(花岗岩)
- 43 curling brush(curling broom, be-  
som)  
溜石帚
- 44-46 ice yachting (iceboating, ice  
sailing)  
冰帆运动
- 44 ice yacht (iceboat)  
冰上帆船
- 45 steering runner  
方向滑橇,操纵方向滑行者
- 46 outrigger runner  
舷外滑橇,拉帆索滑行者







- 1 toboggan (sledge, *Am.* sled)  
平底雪橇(雪橇)
- 2 toboggan (sledge, *Am.* sled) with  
seat of plaid straps  
带有用布带结成之方格座位的平底雪  
橇
- 3 junior luge toboggan (junior luge,  
junior toboggan)  
青少年组短[小]雪橇
- 4 rein  
雪橇缰绳
- 5 bar (strut)  
杆
- 6 seat  
座位
- 7 bracket  
托架
- 8 front prop  
前支柱
- 9 rear prop  
后支柱
- 10 movable runner  
活动滑橇
- 11 metal face  
金属面(板)
- 12 luge tobogganer  
短[小]雪橇运动员
- 13 luge toboggan (luge, toboggan)  
短[小]雪橇
- 14 crash helmet  
头盔, 护盔
- 15 goggles  
护目镜
- 16 elbow pad  
护肘
- 17 knee pad  
护膝
- 18 Nansen sledge, a polar sledge  
南森雪橇, 一种极地(探险)雪橇
- 19-21 bobsleigh (bobsledding)  
连橇
- 19 bobsleigh (bobsled), a two-man  
bobsleigh (a boblet)  
连橇[大雪橇], 一种双人用雪橇
- 20 steersman  
雪橇驾驶人
- 21 brakeman  
连橇[大雪橇]制动手
- 22-24 skeleton tobogganing (*Cresta*  
tobogganing)  
骨架雪橇运动
- 22 skeleton (skeleton toboggan)  
骨架雪橇
- 23 skeleton rider  
骨架雪橇运动员
- 24 rake, for braking and steering  
钉鞋(用于制动或控制方向)



- 1 avalanche (snow avalanche, *Am.* snowslide); *kinds*: wind avalanche, ground avalanche  
雪崩; 种类; 风崩, 土崩
- 2 avalanche wall, a deflecting wall (diverting wall); *sim.*: avalanche wedge  
雪崩墙, 偏向墙 (使雪崩改变方向的墙); 类似: 雪崩楔形墙
- 3 avalanche gallery  
防雪崩长廊
- 4 snowfall  
降雪, 下雪
- 5 snowdrift  
雪堆
- 6 snow fence  
防雪栅栏
- 7 avalanche forest 'planted as protection against avalanches'  
防雪崩林 (为防止雪崩而种植)
- 8 street-cleaning lorry (street cleaner)  
清路车, 铲雪车
- 9 snow plough (*Am.* snowplow) attachment  
铲雪犁
- 10 snow chain (skid chain, tyre chain, *Am.* tire chain)  
防滑链
- 11 radiator bonnet (*Am.* radiator hood)

- 散热器罩
- 12 radiator shutter and shutter opening (louvre shutter)  
散热器百叶窗
- 13 snowman  
雪人
- 14 snowball fight  
打雪仗
- 15 snowball  
雪球
- 16 ski bob  
雪犁, 单板雪橇
- 17 slide  
滑杆
- 18 boy, sliding  
滑行中的男孩
- 19 icy surface (icy ground)  
结冰的地面
- 20 snow-covered roof  
积雪的屋顶
- 21 icicle  
冰柱
- 22 man clearing snow  
清扫积雪者
- 23 snow push (snow shovel)  
扫雪铲
- 24 heap of snow  
雪堆
- 25 horse-drawn sleigh (horse sleigh)  
马拉雪橇
- 26 sleigh bells (bells, set of bells)  
雪橇铃

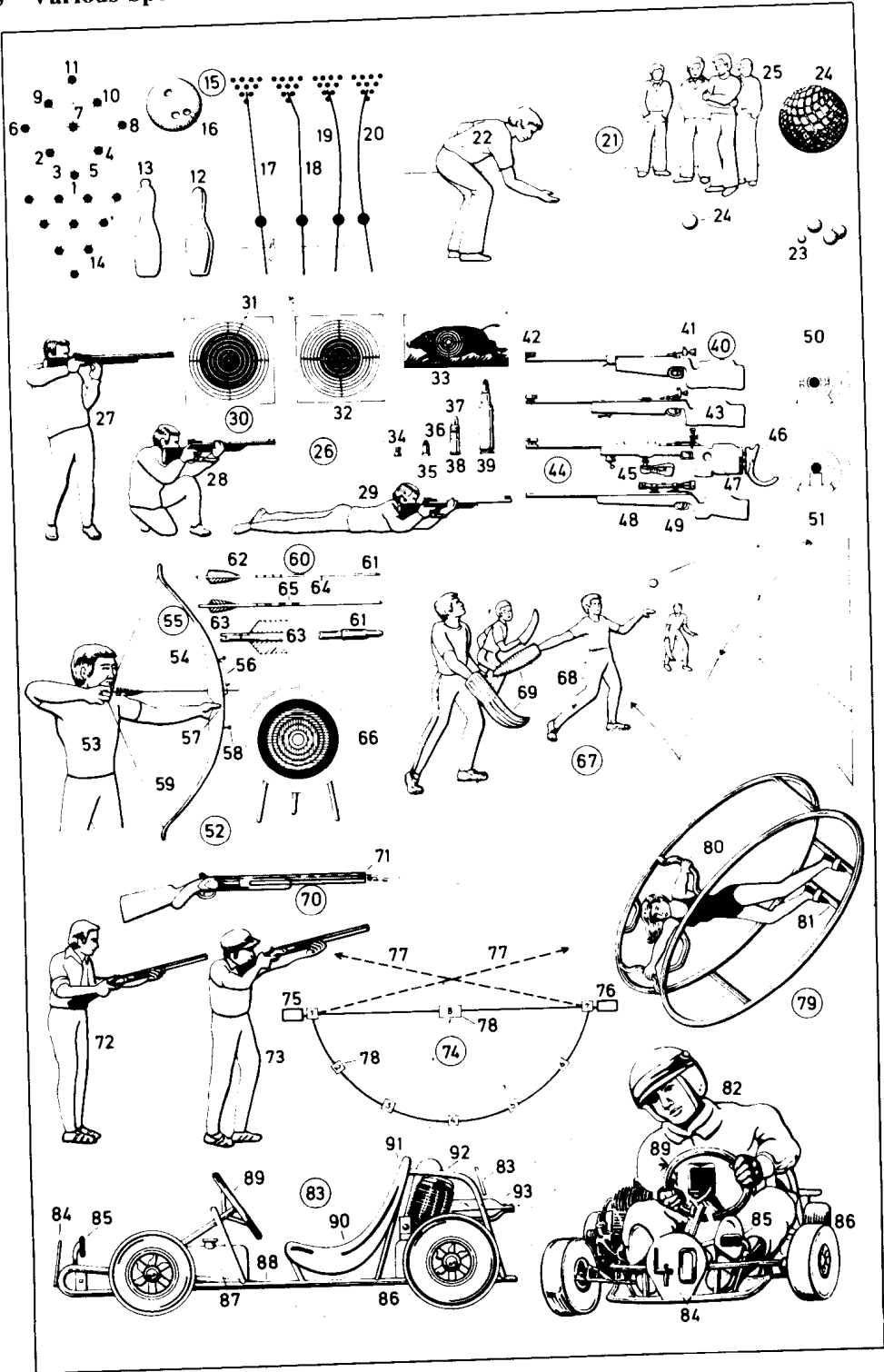
- 27 foot muff (*Am.* foot bag)  
脚套筒
- 28 earmuff  
耳盖, 护耳
- 29 handsledge (tread sledge); *sim.*: push sledge  
椅式雪橇; 类似: 手推雪橇
- 30 slush  
雪泥

- 1-13 skittles  
撞柱(游)戏
- 1-11 skittle frame  
小柱位置
- 1 front pin(front)  
前柱(第一柱)
- 2 left front second pin(left front second)  
左前第二柱
- 3 running three[left]  
前柱间隙[左侧]
- 4 right front second pin(right front second)  
右前第二柱
- 5 running three[right]  
前柱间隙[右侧]
- 6 left corner pin(left corner), a corner(copper)  
左角柱
- 7 landlord  
中央[心]柱
- 8 right corner pin(right corner), a corner(copper)  
右角柱
- 9 back left second pin(back left second)  
左后第二柱
- 10 back right second pin(back right second)  
右后第二柱
- 11 back pin(back)  
后柱
- 12 pin  
小柱
- 13 landlord  
中央[心]柱
- 14-20 tenpin bowling  
十柱滚木球,保龄球
- 14 frame  
十柱滚木球各柱位置
- 15 bowling ball(ball with finger holes)  
(带指孔的)滚木球
- 16 finger hole  
指孔
- 17-20 deliveries  
投球法
- 17 straight ball  
直线球
- 18 hook ball(hook)  
曲线球
- 19 curve  
弧线球
- 20 back-up ball(back-up)  
歪球,反弧线球
- 21 boules; sim.; Italian game of bocce, green bowls(bowls)  
滚木球;类似;意大利草地滚木球
- 22 boules player  
玩滚木球者
- 23 jack(target jack)  
靶球
- 24 grooved boule  
刻有槽纹的木球
- 25 group of players  
一群玩滚木球者
- 26 rifle shooting  
步枪射击
- 27-29 shooting position  
射击姿势
- 27 standing position  
立姿
- 28 kneeling position  
跪姿
- 29 prone position  
卧姿
- 30-33 targets  
靶
- 30 target for 50 m events(50 m tar-

- get)  
50米赛靶
- 31 circle  
环
- 32 target for 100 m events(100 m target)  
100米赛靶
- 33 bobbing target(turning target, running-boar target)  
活动靶(跑猪靶)
- 34-39 ammunition  
弹药
- 34 air rifle cartridge  
气步枪子弹
- 35 rimfire cartridge for zimmerstutzen(indoor target rifle), a smallbore German single-shot rifle  
室内短管步枪(室内靶步枪)用的底部发火子弹,一种小口径单发步枪用子弹
- 36 case head  
弹壳
- 37 caseless round  
弹头
- 38 .22 long rifle cartridge  
.22长步枪弹
- 39 .222 Remington cartridge  
.222雷明顿子弹
- 40-49 sporting rifles  
运动步枪
- 40 air rifle  
气步枪
- 41 optical sight  
(光学)瞄准器
- 42 front sight(foresight)  
准星
- 43 smallbore standard rifle  
小口径标准步枪
- 44 international smallbore free rifle  
国际小口径自选步枪
- 45 palm rest for standing position  
立姿托座
- 46 butt plate with hook  
带钩托底板
- 47 butt with thumb hole  
有拇指孔的枪托(底板)
- 48 smallbore rifle for bobbing target(turning target)  
射击活动靶用的小口径步枪
- 49 telescopic sight(riflescope, telescope sight)  
瞄准器(步枪瞄准器,望远镜瞄准器)
- 50 optical ring sight  
环形瞄准器
- 51 optical ring and bead sight  
环形瞄准器及其准星
- 52-66 archery(target archery)  
射箭运动
- 52 shot  
射箭
- 53 archer  
射箭手
- 54 competition bow  
比赛用的弓
- 55 riser  
弓臂,开弓
- 56 point-of-aim mark  
瞄准记号
- 57 grip(handle)  
弓把
- 58 stabilizer  
防震器
- 59 bow string(string)

- 弓弦
- 60 arrow  
箭
- 61 pile(point)of the arrow  
箭头
- 62 fletching  
箭杆上所粘的羽毛
- 63nock  
箭扣(箭尾)
- 64 shaft  
箭杆
- 65 cresting  
箭杆上涂染的纹饰
- 66 target  
(箭)靶
- 67 Basque game of pelota(jai alai).  
(巴斯克)回力球戏
- 68 pelota player  
回力球手
- 69 wicker basket(cesta)  
柳条球拍
- 70-78 skeet(skeet shooting), a kind of clay pigeon shooting  
双向飞碟射击,一种泥鸽射击运动
- 70 skeet over-and-under shotgun  
飞碟射击用的双管类枪
- 71 muzzle with skeet choke  
缩口枪管
- 72 ready position on call  
预备姿势
- 73 firing position  
射击姿势
- 74 shooting range  
靶场,射击场
- 75 high house  
高抛靶房
- 76 low house  
低抛靶房
- 77 target's path  
靶的飞行路线
- 78 shooting station(shooting box)  
射击位置
- 79 aero wheel  
滚轮
- 80 handle  
把手,握柄
- 81 footrest  
带攀脚板
- 82 go-karting(karting)  
赛车(运动)
- 83 go-kart(kart)  
小型赛车
- 84 number plate(number)  
号码牌
- 85 pedals  
踏板
- 86 pneumatic tyre(Am. tire)  
充气轮胎,车胎
- 87 petrol tank(Am. gasoline tank)  
油箱
- 88 frame  
车架
- 89 steering wheel  
方向盘
- 90 bucket seat  
单人圆背折椅,凹背驾驶座
- 91 protective bulkhead  
防护壁,防震装置
- 92 two-stroke engine  
双缸[二冲程]发动机
- 93 silencer(Am. muffler)  
消音器

305 Various Sports



**1-48 masked ball**

(masquerade, fancy-dress ball)

化妆舞会, 假面舞会

**1 ballroom**

舞厅

**2 dance band**

(伴舞) 乐队

**3 dance band musician**

(伴舞) 乐队的乐师

**4 paper lantern**

纸灯笼

**5 festoon(string of decorations)**

花彩(装饰纸链)

**6-48 disguise(fancy dress)at the masquerade**

化妆舞会上的化妆(服饰)

**6 witch**

女巫

**7 mask**

面具

**8 fur trapper(trapper)**

身穿软毛兽皮的猎人(捕兽者)

**9 Apache girl**

阿帕切女郎

**10 net stocking**

网眼长统袜

**11 first prize in the tombola**

(raffle), a hamper

置有头奖的奖券篮, 一种有盖大篮

**12 pierrette**

(法国哑剧中穿白短褂与戴面具的)定型女丑角

**13 half mask(domino)**

半戴面具, 露着眼睛的黑色小面具

**14 devil**

魔鬼

**15 domino**

穿带头巾斗篷者

**16 hula-hula girl(Hawaii girl)**

呼拉[草裙]舞女郎(夏威夷女郎)

**17 garland**

花环

**18 grass skirt(hula skirt)**

草裙(呼拉舞裙)

**19 pierrot**

(法国哑剧中的)白衣丑角

**20 ruff**

轮状皱领

**21 midinette**

轻佻的城市女郎

**22 Biedermeier dress**

19世纪德国式女服

**23 poke bonnet**

宽前沿女帽

**24 décolletage with beauty spot**

饰有美人痣的袒胸露肩部

**25 bayadère(Hindu dancing girl)**

印度寺院舞女

**26 grandee**

西班牙大公

**27 Columbine**

科伦芭茵(意大利喜剧中的伶俐女仆、丑角哈勒昆的情人)

**28 maharaja(maharajah)**

大君, 印度土邦主

**29 mandarin, a Chinese dignitary**

满清官员, 一名中国贵族

**30 exotic girl(exotic)**

异国女郎

**31 cowboy, sim.; gaucho(vaquero)**

牛仔, 类似; 南美牧人

**32 vamp, in fancy dress**

奇装异服的妖艳女人

**33 dandy(fop)**

花花公子

**34 rosette**

玫瑰花饰

**35 harlequin**

哈勒昆(意大利喜剧中的丑角)

**36 gipsy(gypsy)girl**

吉普赛女郎

**37 cocotte(demi-monde, demi-mondaine, demi-rep)**

高等妓女

**38 owl-glass, a fool(jester, buffoon)**

小丑(宫廷)弄臣

**39 foolscap(jester's cap and bells)**

滑稽帽(小丑所戴之帽并带有铃铛)

**40 rattle**

哗啷器

**41 odalisque, Eastern female slave in Sultan's seraglio**

(土耳其宫中的)东方女奴

**42 chawalwar(pantaloons)**

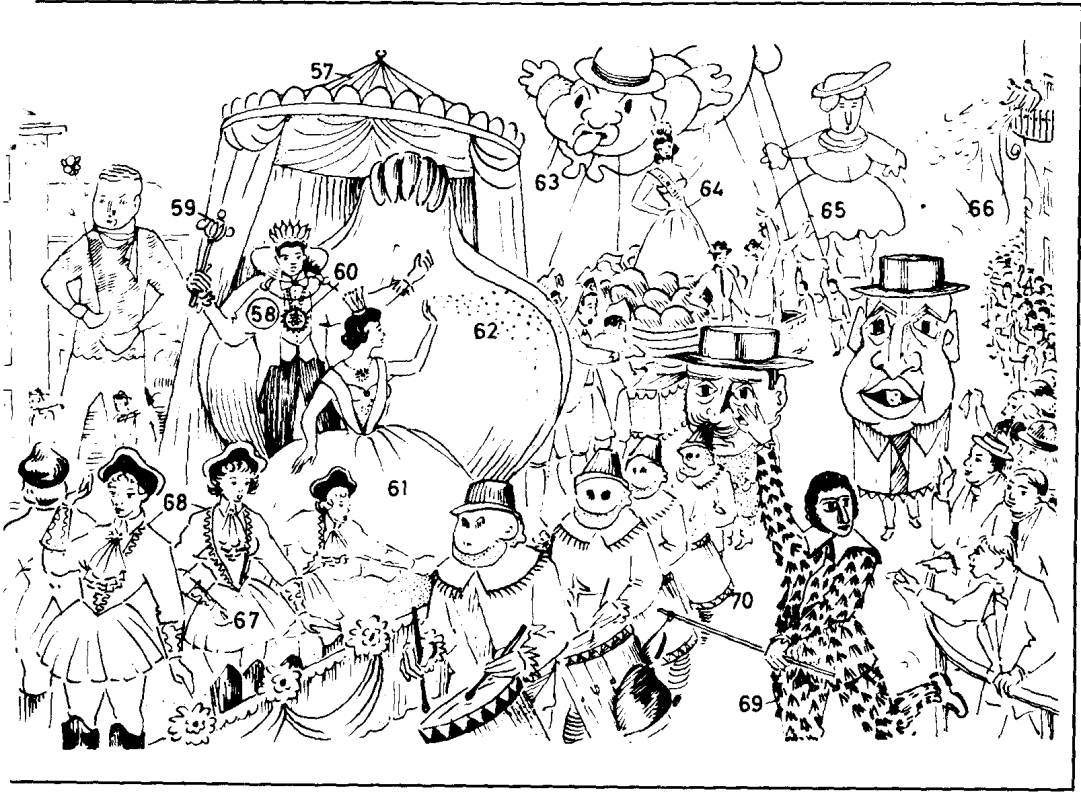
土耳其裤(宽大的灯笼裤)

**43 pirate(buccaneer)**

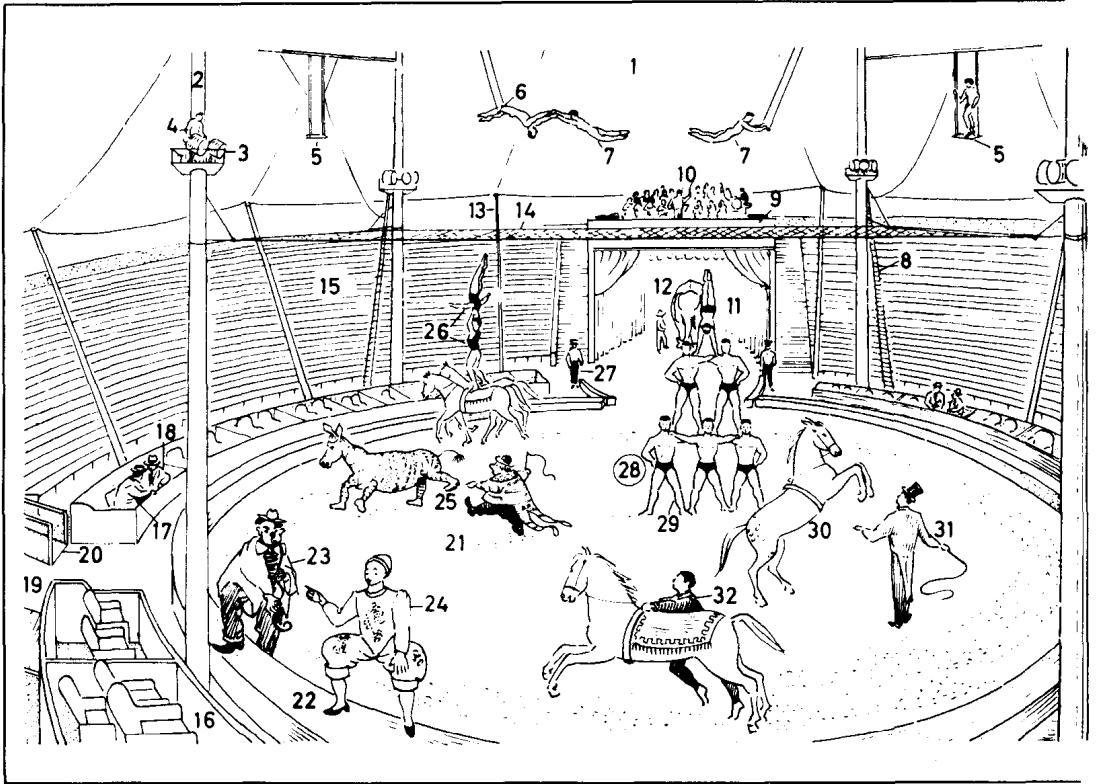
海盗

**44 tattoo**

纹身

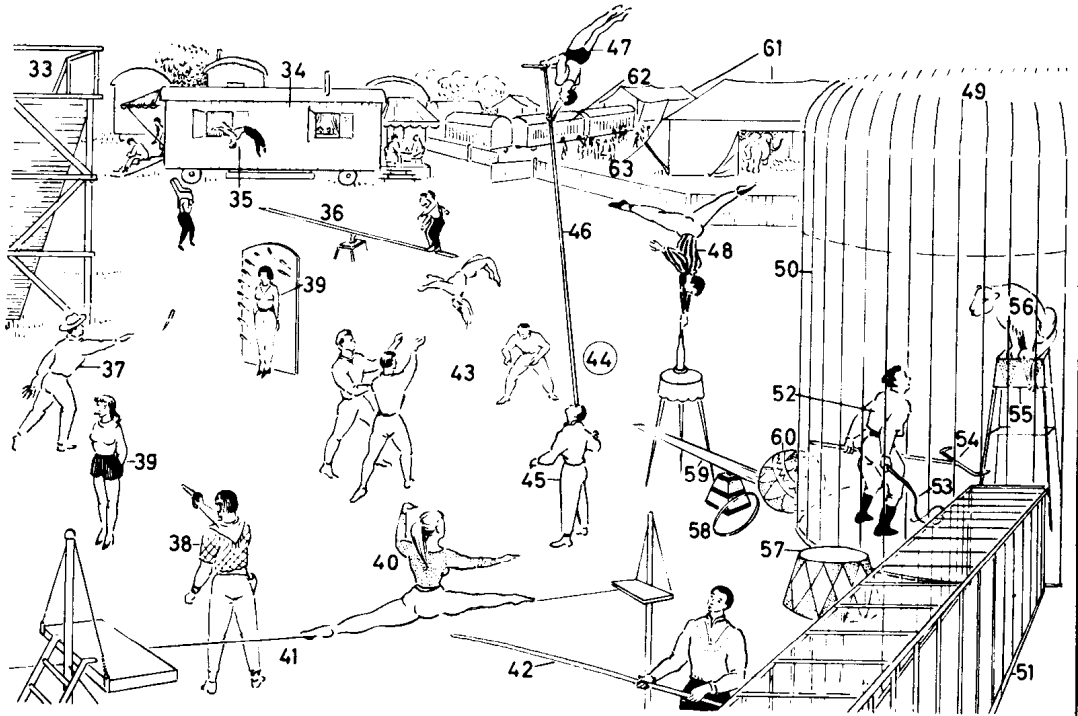


- |   |   |
|---|---|
| 45 paper hat<br>纸帽                            | 狂欢节国王   |
| 46 false nose<br>假鼻                           | 59 bauble (fool's sceptre, Am. scepter)<br>丑角棒, 笨伯杖 |
| 47 clapper (rattle)<br>克鲁帕拉 (一种击板乐器)          | 60 fool's badge<br>丑角所戴的徽章                          |
| 48 slapstick<br>敲板                            | 61 Queen Carnival<br>狂欢节皇后                          |
| 49-54 fireworks<br>烟火                         | 62 confetti<br>五彩纸屑                                 |
| 49 percussion cap<br>火帽, 火药纸                  | 63 giant<br>巨人像 (讽刺性人物像)                            |
| 50 cracker<br>彩包爆竹                            | 64 beauty queen<br>美女皇后                             |
| 51 banger<br>奇响爆竹                             | 65 fairy-tale figure<br>神话人物像                       |
| 52 jumping jack<br>蹦蹦跳, 跳娃娃 (一种花炮)            | 66 paper streamer<br>彩色飘带                           |
| 53 cannon cracker (maroon, maroon)<br>大鞭炮     | 67 majorette<br>(游行队伍中的) 女领舞                        |
| 54 rocket<br>钻天猴 (一种烟火)                       | 68 king's guard<br>国王护卫                             |
| 55 paper ball<br>纸球                           | 69 buffoon, a clown<br>拙科打诨者, 小丑                    |
| 56 jack-in-the-box<br>(揭盖即跳出的) 玩偶匣            | 70 lansquenets' drum<br>16世纪时德国雇佣兵所用的军鼓             |
| 57-70 carnival procession<br>狂欢节游行队伍          |   |
| 57 carnival float (carnival truck)<br>狂欢节游行彩车 |   |
| 58 King Carnival                              |   |

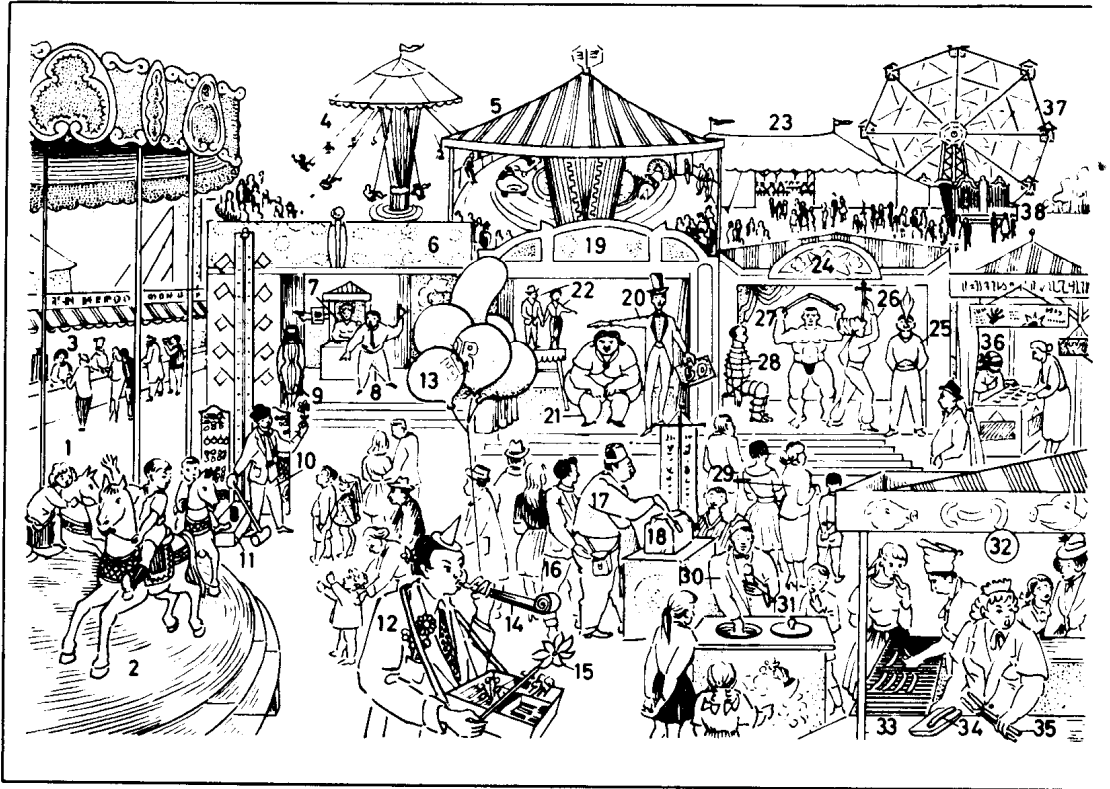


- |   |  |  |
|---|--|--|
| <p>1-63 travelling (Am. traveling) circus<br/>流动马戏团</p> <p>1 circus tent (big top), a four-pole tent<br/>马戏团帐篷(大顶篷),一种有四立柱的大帐篷</p> <p>2 tent pole<br/>帐篷立柱</p> <p>3 spotlight<br/>聚光灯</p> <p>4 lighting technician<br/>灯光技师,照明技师</p> <p>5 trapeze platform<br/>(空中飞人用的)秋千台板</p> <p>6 trapeze<br/>秋千吊杆</p> <p>7 trapeze artist<br/>空中飞人</p> <p>8 rope ladder 绳梯</p> <p>9 bandstand<br/>乐队席,演奏台</p> <p>10 circus band<br/>马戏团乐队</p> <p>11 ring entrance (arena entrance)<br/>进场门(竞技场入口)</p> <p>12 wings<br/>舞台两侧</p> <p>13 tent prop (prop)<br/>帐篷支柱</p> <p>14 safety net<br/>安全网,保险网</p> | <p>15 seats for the spectators<br/>观众席</p> <p>16 circus box<br/>马戏场包厢</p> <p>17 circus manager<br/>马戏团经理</p> <p>18 agent<br/>经纪人</p> <p>19 entrance and exit<br/>出入口</p> <p>20 steps<br/>台阶</p> <p>21 ring (arena)<br/>马戏(表演)场</p> <p>22 ring fence<br/>表演场围栏</p> <p>23 musical clown (clown)<br/>音乐丑角</p> <p>24 clown 小丑</p> <p>25 comic turn (clown act), a circus act<br/>滑稽节目(丑角表演),马戏团的一种表演</p> <p>26 circus riders (bareback riders)<br/>马戏团骑手(无鞍骑手)</p> <p>27 ring attendant, a circus attendant<br/>马戏(表演)场工作人员,马戏团的服务人员</p> <p>28 pyramid<br/>叠罗汉</p> <p>29 support<br/>叠罗汉表演的底层支撑者</p> | <p>30-31 performance by liberty horses<br/>驯马表演</p> <p>30 circus horse, performing the levade (pesade)<br/>表演后腿直立的马</p> <p>31 ringmaster<br/>驯兽[驯马]师</p> <p>32 vaulter<br/>跳跃上马的演员</p> <p>33 emergency exit<br/>安全门,太平门</p> <p>34 caravan (circus caravan, Am. trailer)<br/>(马戏团使用的)大篷车</p> <p>35 springboard acrobat (springboard artist)<br/>跳板特技演员</p> <p>36 springboard<br/>踏板</p> <p>37 knife thrower<br/>飞刀手</p> <p>38 circus marksman<br/>射手,神枪手</p> <p>39 assistant<br/>配角</p> <p>40 tightrope dancer<br/>走钢丝演员</p> <p>41 tightrope<br/>绳索,钢丝</p> <p>42 balancing pole<br/>平衡杆</p> |
|---|--|--|





- |  |                         |
|--|-------------------------|
| 43 throwing act<br>抛掷表演  | 铁圈(铁环)                  |
| 44 balancing act<br>平衡表演   | 59 seesaw<br>跷跷板        |
| 45 support<br>支撑者  | 60 ball<br>球            |
| 46 pole(bamboo pole)<br>竹竿   | 61 camp<br>帐篷营地         |
| 47 acrobat<br>特技演员   | 62 cage caravan<br>兽笼篷车 |
| 48 equilibrist(balancer)<br>平衡技巧演员   | 63 menagerie<br>动物展览    |
| 49 wild animal cage, a round cage<br>野兽笼,一只圆笼                                  |                         |
| 50 bars of the cage<br>笼子的栅栏   |                         |
| 51 passage (barred passage, passage<br>for the wild animals)<br>通道(栅栏通道,野兽的走道) |                         |
| 52 tamer(wild animal tamer)<br>驯兽师   |                         |
| 53 whip<br>鞭子  |                         |
| 54 fork<br>防[保]护叉  |                         |
| 55 pedestal<br>台座,兽座   |                         |
| 56 wild animal(tiger, lion)<br>野兽(老虎,狮子)                                       |                         |
| 57 stand<br>兽架   |                         |
| 58 hoop(jumping hoop)  |                         |



1-69 fair (annual fair)  
集市(年度集市)

1 fairground  
集市场所

2 children's merry-go-round,  
(whirligig), a roundabout (Am.  
carousel)

儿童玩乐的旋转木马

3 refreshment stall (drinks stall)  
小吃摊, 饮食摊位

4 chairplane  
(带链索的)旋转飞椅

5 up-and-down roundabout  
上下起伏的旋转车

6 show booth (booth)  
表演棚

7 box (box office)  
售票处

8 barker  
兜售门票者

9 medium  
巫师

10 showman  
表演主持人

11 try-your-strength machine  
测力机

12 hawker  
沿街叫卖的小贩

13 balloon  
气球

14 paper serpent  
纸蛇

15 windmill  
风车

16 pickpocket (thief)  
扒手(小偷)

17 vendor  
小贩

18 Turkish delight  
土耳其软糖

19 freak show  
畸形人展览

20 giant  
巨人

21 fat lady  
胖女人

22 dwarfs (midgets)  
侏儒

23 beer marquee  
啤酒帐篷

24 sideshow  
杂耍

25-28 travelling (Am. traveling)  
artistes (travelling show people)

25 fire eater  
吞火人

26 sword swallower  
吞剑人

27 strong man  
大力士

28 escapologist  
脱逃术表演者

29 spectators

观众

30 ice-cream vendor (ice-cream  
man)

卖冰淇淋的小贩

31 ice-cream cornet  
蛋卷冰淇淋

32 hot-dog stand  
热狗(红肠面包)摊

33 grill (Am. broiler)  
烤架

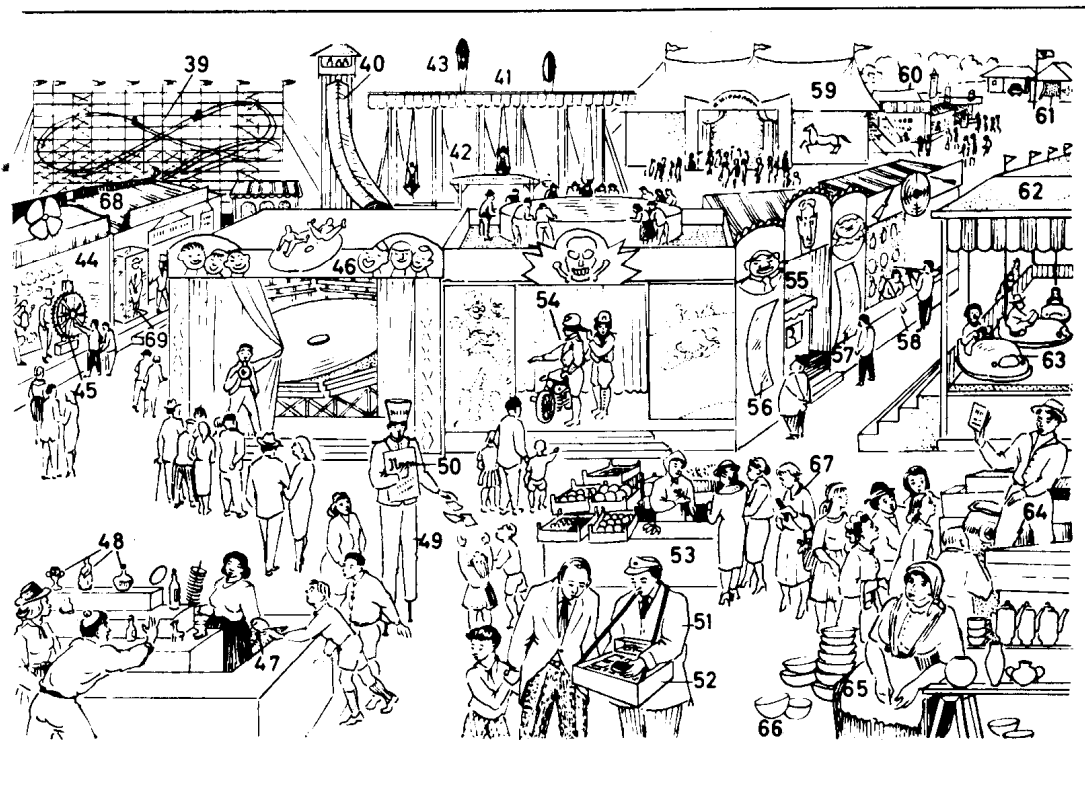
34 hot dog  
热狗(红肠面包)

35 sausage tongs  
香肠夹

36 fortune teller  
占卜者, 算命人

37 big wheel (Ferris wheel)  
大转轮(费里斯转轮)

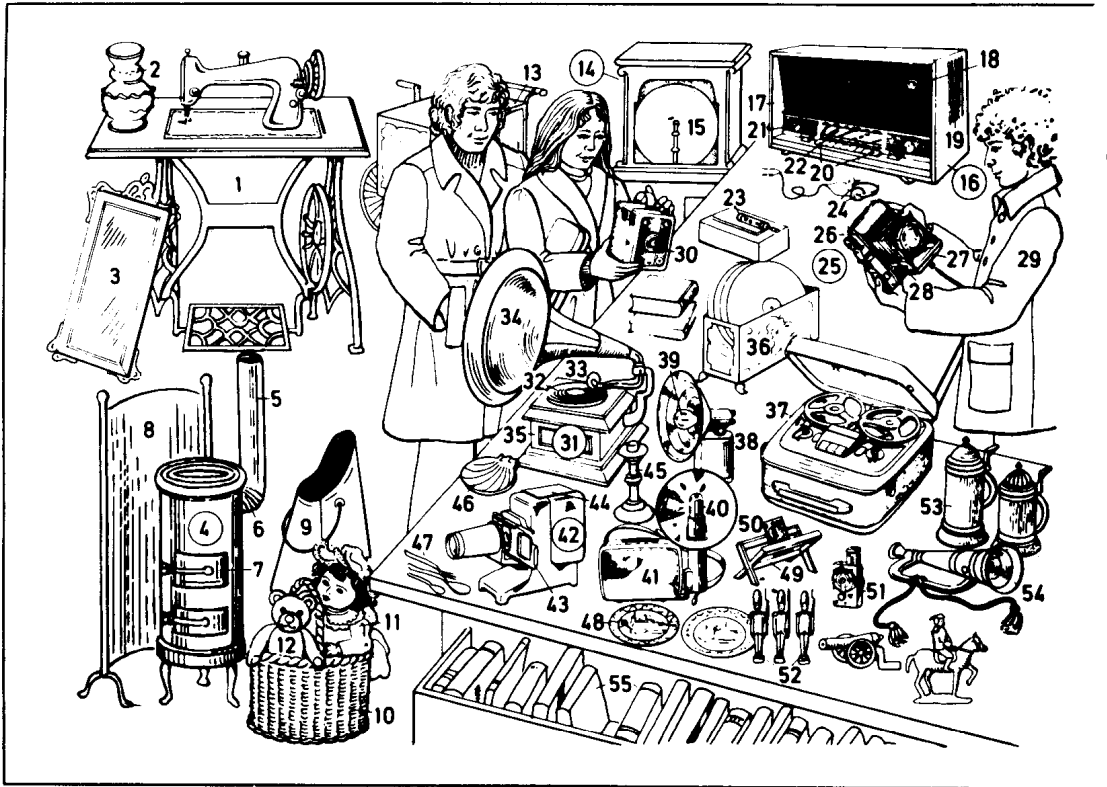
38 orchestrion (automatic organ)  
仿管弦乐音调的乐箱(自动风琴)



- 39 scenic railway (switchback)  
(游乐场中的)过山车
- 40 toboggan slide (chute)  
突降滑道
- 41 swing boats  
秋千船
- 42 swing boat, turning full circle  
转满圈的秋千船
- 43 full circle  
转满圈
- 44 lottery booth (tombola booth)  
彩票棚
- 45 wheel of fortune  
幸运轮(轮盘赌具)
- 46 devil's wheel (typhoon wheel)  
旋风转轮
- 47 throwing ring (quoit)  
投环, 投圈(游戏)
- 48 prizes  
奖品
- 49 sandwich man on stilts  
踩着高跷, 身体前后挂着广告牌的人
- 50 sandwich board (placard)  
广告牌
- 51 cigarette seller, an itinerant trader (a hawker)  
香烟贩, 一名沿街叫卖者
- 52 tray  
托盘
- 53 fruit stall  
水果摊
- 54 wall-of-death rider

- 飞车走壁表演者
- 55 hall of mirrors  
哈哈镜室
- 56 concave mirror  
凹面镜
- 57 convex mirror  
凸面镜
- 58 shooting gallery  
射击室[馆]
- 59 hippodrome  
马戏场
- 60 junk stalls (second-hand stalls)  
旧货摊
- 61 first aid tent (first aid post)  
急救站
- 62 dodgems (bumper cars)  
碰碰车游乐场
- 63 dodgem car (bumper car)  
躲闪车, 碰碰车
- 64-66 pottery stand  
陶器摊
- 64 barker  
叫卖者
- 65 market woman  
售货妇, 女商人
- 66 pottery  
陶器
- 67 visitors to the fair  
集市游客
- 68 waxworks  
蜡像馆

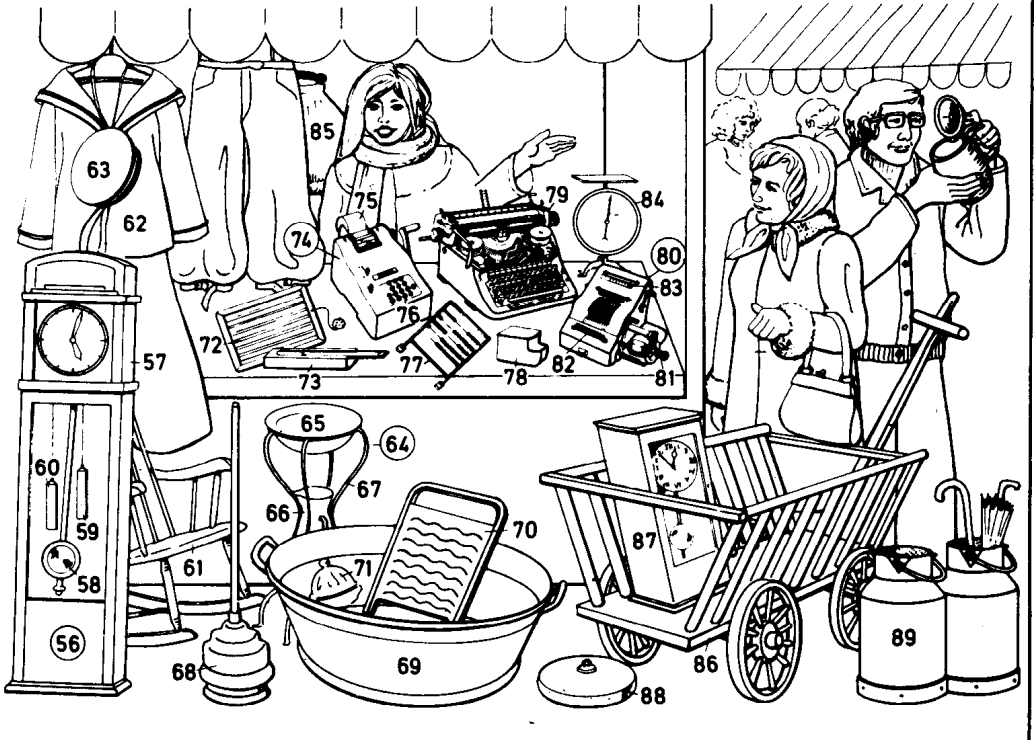
- 69 wax figure  
蜡像



- 1 treadle sewing machine  
脚踏缝纫机
- 2 flower vase  
花瓶
- 3 wall mirror  
壁镜
- 4 cylindrical stove  
圆筒形火炉
- 5 stovepipe  
火炉烟囱
- 6 stovepipe elbow  
炉筒弯管
- 7 stove door 炉门
- 8 stove screen  
火炉围屏
- 9 coal scuttle  
煤斗, 桶
- 10 firewood basket  
柴火篮[篓]
- 11 doll 洋娃娃
- 12 teddy bear  
玩具熊
- 13 barrel organ  
手摇风琴
- 14 orchestration  
仿管弦乐音调的乐箱(自动风琴)
- 15 metal disc(disk)  
金属圆盘
- 16 radio(radio set, *joc.*; [steam radio]), a superheterodyne (superhet)  
收音机, 一种超外差式接收机

- 17 baffle board  
(扬声器的)反射板
- 18 'magic eye', a tuning indicator valve  
电眼, 一种调谐指示管
- 19 loudspeaker aperture  
喇叭孔, 扬声器孔
- 20 station selector buttons (station preset buttons)  
电台选择按钮(电台预置按钮)
- 21 tuning knob  
调谐旋钮
- 22 frequency bands  
波段(刻度盘)
- 23 crystal detector (crystal set)  
晶体检波器(晶体收音机)
- 24 headphones (headset)  
头戴式受话器(耳机)
- 25 folding camera  
折叠式照相机
- 26 bellows  
(照相机的)蛇腹, 皮腔
- 27 hinged cover  
有铰盖
- 28 spring extension  
弹簧延伸线
- 29 salesman 店员, 售货员
- 30 box camera  
盒式照相机
- 31 gramophone 留声机
- 32 record (gramophone record)  
唱片(留声机唱片)

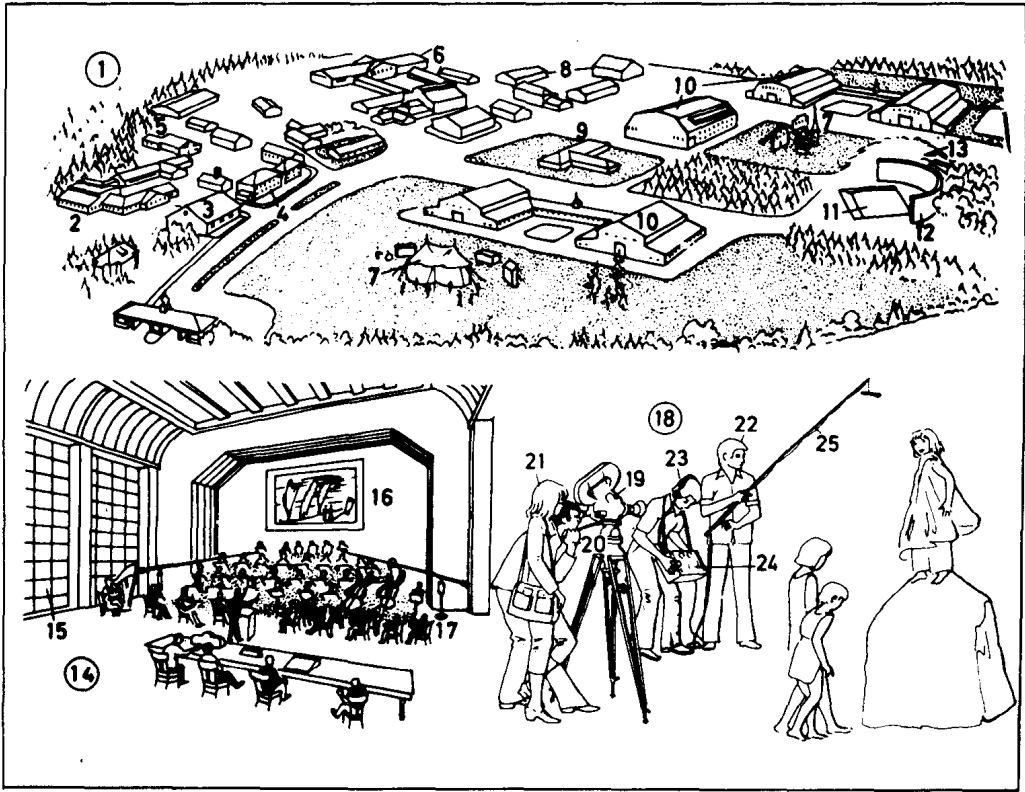
- 33 needle head with gramophone  
needle  
装有唱针的唱头
- 34 horn  
(留声机的)喇叭, 扬声器
- 35 gramophone box  
留声机箱[匣]
- 36 record rack  
唱片架
- 37 portable tape recorder  
便携式磁带录音机
- 38 flashgun  
闪光枪
- 39 flash bulb  
闪光灯泡
- 40-41 electronic flash (electronic  
flashgun)  
电子闪光灯(电子闪光枪)
- 40 flash head  
闪光灯头
- 41 accumulator  
蓄电池
- 42 slide projector  
幻灯(片)放映机
- 43 slide holder  
幻灯片夹
- 44 lampouse  
灯箱, 光源箱
- 45 candlestick  
烛台
- 46 scallop shell  
扇形贝壳



- 47 cutlery  
(刀、叉等)餐具
- 48 souvenir plate  
纪念盘
- 49 drying rack for photographic plates  
感光板[照相底板]晾干架
- 50 photographic plate  
照相底板[底片]
- 51 delayed-action release  
自拍装置
- 52 tin soldiers (*sim.*; lead soldiers)  
锡制士兵(类似; 铅制士兵)
- 53 beer mug (stein)  
(容量约为一品脱的)啤酒杯
- 54 bugle  
号角(喇叭)
- 55 second-hand books  
旧书
- 56 grandfather clock  
大型挂钟, 落地大摆钟
- 57 clock case  
钟壳
- 58 pendulum  
钟摆
- 59 time weight  
时间重锤
- 60 striking weight  
敲击重锤
- 61 rocking chair  
摇椅

- 62 sailor suit  
水手服[装]
- 63 sailor's hat  
水手帽
- 64 washing set  
洗涤用具
- 65 washing basin  
洗脸盆
- 66 water jug  
水罐, 盛水壶
- 67 washstand  
脸盆架
- 68 dolly  
搨衣杆
- 69 washtub  
洗衣盆
- 70 washboard  
洗衣(搓)板
- 71 humming top  
响簧陀螺
- 72 slate  
(书写用)石板
- 73 pencil box  
铅笔匣
- 74 adding machine  
加法计算器(加算机)
- 75 paper roll  
纸卷
- 76 number keys  
数字键
- 77 abacus  
算盘

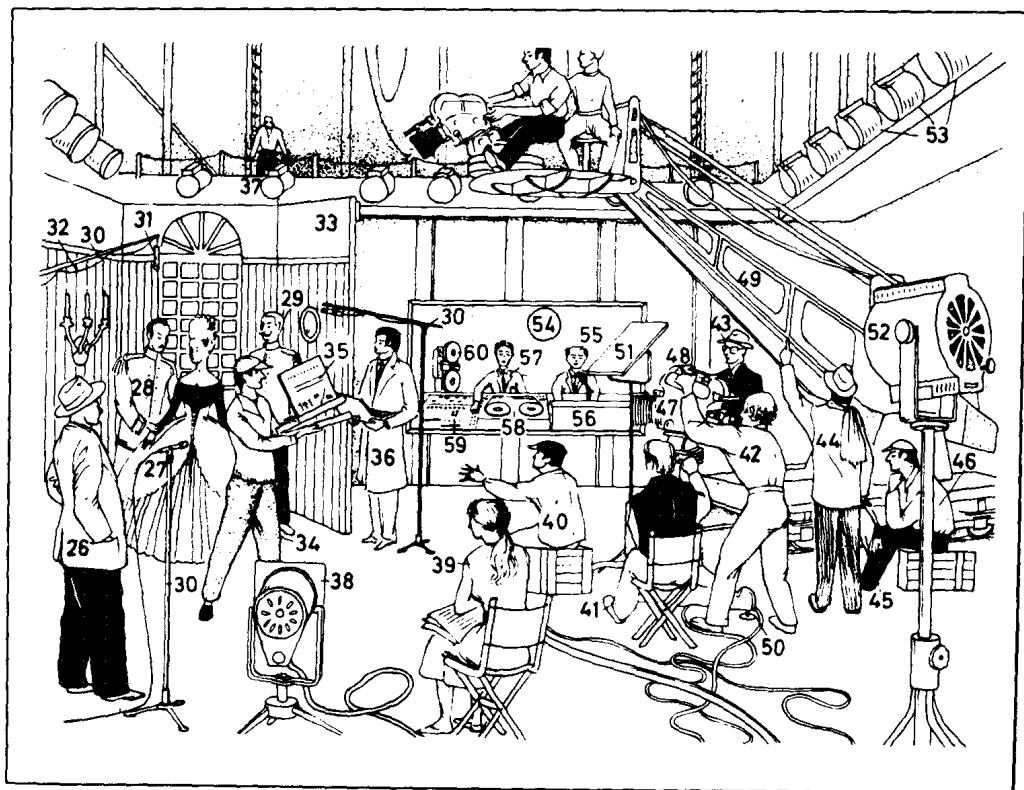
- 78 inkwell, with lid  
带盖的墨水池
- 79 typewriter  
打字机
- 80 [hand-operated] calculating machine (calculator)  
(手操作)计算器
- 81 operating handle  
手摇杆, 操作手把
- 82 result register (product register)  
结果记录器, 答数显示器
- 83 rotary counting mechanism  
(rotary counter)  
旋转计数器(回转计算装置)
- 84 kitchen scales  
厨房用天平
- 85 waist slip (underskirt)  
衬裙
- 86 wooden handcart  
木制手推车
- 87 wall clock  
挂钟, 壁钟
- 88 bed warmer  
床上用取暖器
- 89 milk churn  
牛奶桶, 盛奶大罐



- 1-13 film studios (studio complex, Am. movie studios) 电影制片厂
- 1 lot (studio lot) 电影摄影场, 外景地
- 2 processing laboratories (film laboratories, motion picture laboratories) 洗印室
- 3 cutting rooms 剪辑室
- 4 administration building (office building, offices) 行政管理大楼
- 5 film (motion picture) storage vault (film library, motion picture library) 影片资料馆, 影片库
- 6 workshop 片场
- 7 film set (Am. movie set) (电影) 布景
- 8 power house 发电厂
- 9 technical and research laboratories 技术研究(实验)室
- 10 groups of stages 摄影棚
- 11 concrete tank for marine sequences 水中摄影用的混凝土槽
- 12 cyclorama 半圆形背景幕, 天幕

- 13 hill 小丘
- 14-60 shooting (filming) 影片拍摄
- 14 music recording studio (music recording theatre, Am. theater) [音乐]录音室[棚]
- 15 [acoustic] wall lining 隔音墙板, 吸音材料墙
- 16 screen (projection screen) 银幕(放映幕)
- 17 film orchestra 电影管弦乐团
- 18 exterior shooting (outdoor shooting, exterior filming, outdoor filming) 室外摄影, 外景拍摄
- 19 camera with crystal-controlled drive 石英晶体控制驱动的摄影机
- 20 cameraman (电影) 摄影师
- 21 assistant director 助理导演
- 22 boom operator (boom swinger) 麦克风吊杆操作人员
- 23 recording engineer (sound recordist) 录音技师
- 24 portable sound recorder with crystal-controlled drive 石英晶体控制驱动的手提式录音机
- 25 microphone boom 麦克风吊杆
- 26-60 shooting (filming) in the

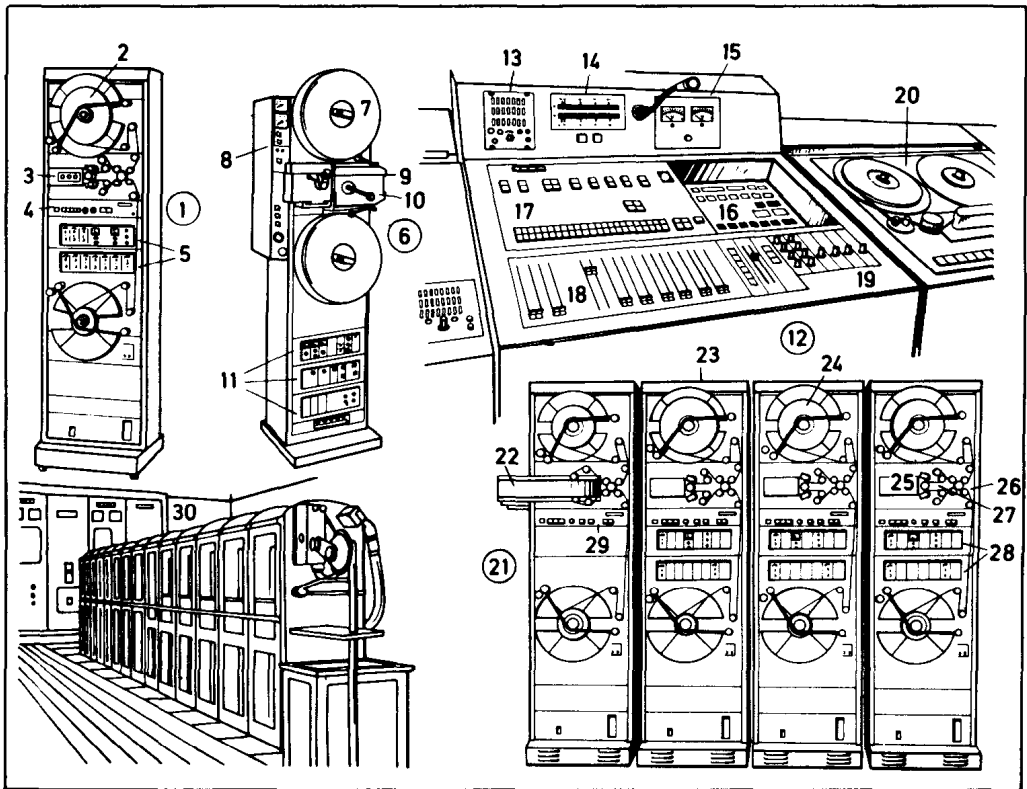
- studio (on the sound stage, on the stage, in the filming hall) 在摄影棚(录音棚)内的拍摄
- 26 production manager 制片主任
- 27 leading lady (film actress, film star, star) 女主角(女明星)
- 28 leading man (film actor, film star, star) 男主角(男明星)
- 29 film extra (extra) 临时演员, 群众演员
- 30 arrangement of microphones for stereo and sound effects 录制立体声和音响效果的麦克风装置
- 31 studio microphone 摄影棚用麦克风
- 32 microphone cable 麦克风电缆线
- 33 side flats and background 背景和侧景屏
- 34 clapper boy 场记(员)
- 35 clapper board (clapper) with slates (boards) for the film title, shot number (scene number), and take number 写有片名、场次和拍摄日期镜头号的拍板
- 36 make-up artist (hairstylist) 化妆师(发型设计师)



- 37 lighting electrician (studio electrician, lighting man, Am. gaffer)  
灯光技师, 照明师
- 38 diffusing screen  
散光屏, 漫射柔光屏
- 39 continuity girl (script girl)  
女场记 (员)
- 40 film director (director)  
电影导演
- 41 cameraman (first cameraman)  
主摄影师 (第一摄影师)
- 42 camera operator, an assistant cameraman (camera assistant)  
摄影助理
- 43 set designer (art director)  
布景设计师, 美工师
- 44 director of photography  
摄影导演
- 45 film script (script, shooting script, Am. movie script)  
电影剧本, 分镜头剧本
- 46 assistant director  
助理导演
- 47 soundproof film camera (soundproof motion picture camera), a wide screen camera (cinemascope camera)  
防噪音同时录音的摄影机, 一种宽银幕摄影机 (西尼玛斯科普系统摄影机)
- 48 soundproof housing (soundproof cover, blimp)

- 防[隔]音罩
- 49 camera crane (dolly)  
摄影机的升降移动装置
- 50 hydraulic stand  
液压式摄影机架
- 51 mask (screen) for protection from spill light (gobo, nigger)  
(镜头)遮光板
- 52 tripod spotlight (fill-in light, filler light, fill light, filler)  
三脚架聚光灯
- 53 spotlight catwalk  
聚光灯(天)桥
- 54 recording room  
录音室
- 55 recording engineer (sound recordist)  
录音技师
- 56 mixing console (mixing desk)  
配音台, 混合调音台
- 57 sound assistant (assistant sound engineer)  
录音助理
- 58 magnetic sound recording equipment (magnetic sound recorder)  
磁性录音设备 (磁性录音机)
- 59 amplifier and special effects equipment, e. g. for echo and sound effects  
放大器与特殊效果装置, 例如: 用于回声与音响效果

- 60 sound recording camera (optical sound recorder)  
同步录音摄影机 (光学录音机)

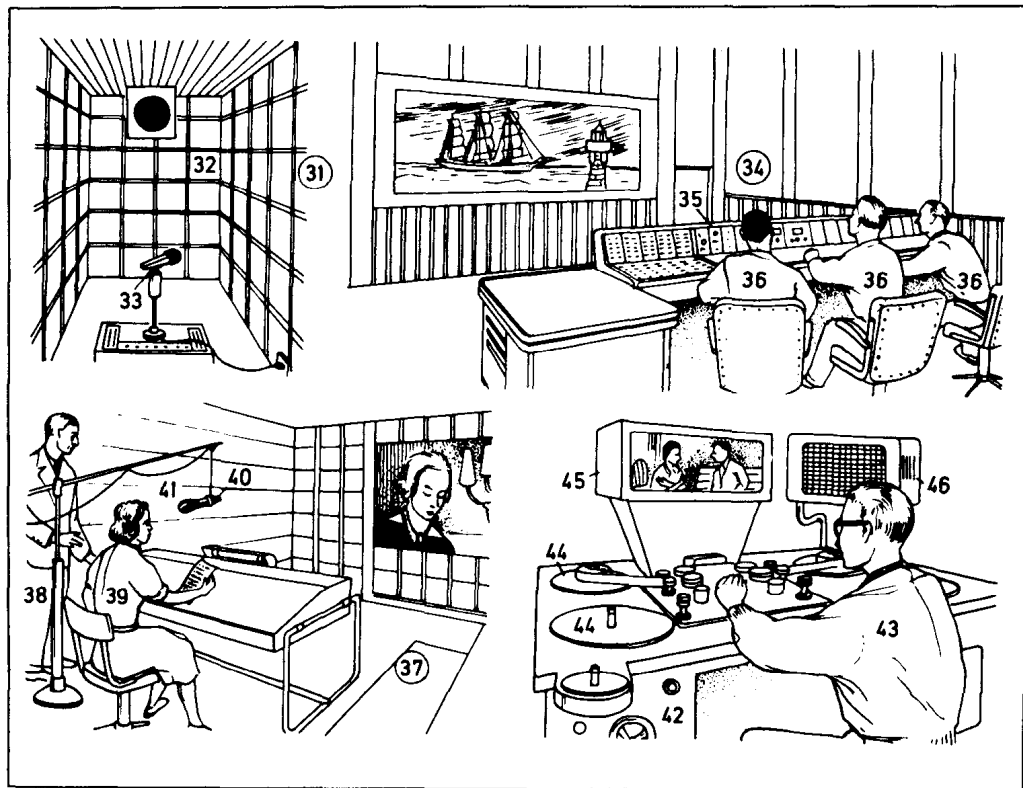


- 1-16 sound recording and re-recording (dubbing)**  
录音与混合录音(配音)
- 1 magnetic sound recording equipment (magnetic sound recorder)  
磁性录音设备(磁性录音机)
  - 2 magnetic film spool  
磁性片盘
  - 3 magnetic head support assembly  
磁头支撑装置
  - 4 control panel  
控制板[盘]
  - 5 magnetic sound recording and playback amplifier  
磁性录音与放音扩大器
  - 6 optical sound recorder (sound recording camera, optical sound recording equipment)  
光学录音机(同步录音摄影机, 光学录音设备)
  - 7 daylight film magazine  
胶片盒, 亮室胶片暗盒
  - 8 control and monitoring panel  
监控板
  - 9 eyepiece for visual control of optical sound recording  
光学录音装置的直视控制目镜
  - 10 deck  
盖板
  - 11 recording amplifier and mains power unit  
录音扩大器与电源

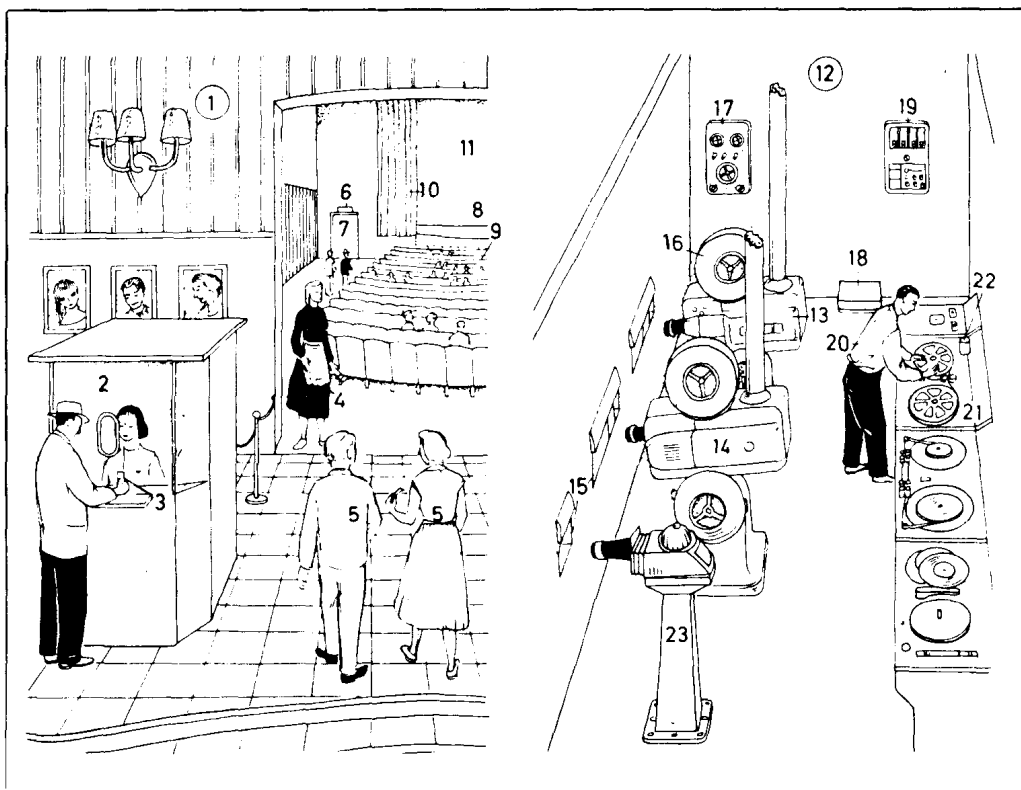
- 12 control desk (control console)  
控制台
- 13 monitoring loudspeaker (control loudspeaker)  
监听喇叭[扬声器]
- 14 recording level indicators  
录音电平指示器
- 15 monitoring instruments  
监控仪器
- 16 jack panel  
插座(配电)板
- 17 control panel  
控制(面)板
- 18 sliding control  
滑动控制[调节]器
- 19 equalizer  
平衡器
- 20 magnetic sound deck  
磁性音响台
- 21 mixer for magnetic film  
磁性软片用的混合录音装置
- 22 film projector  
影片放映机
- 23 recording and playback equipment  
录音与放音设备
- 24 film reel (film spool)  
片夹(片盘)
- 25 head support assembly for the recording head, playback head, and erasing head (erase head)

- 26 film transport mechanism  
放片机构(影片输送机构)
- 27 synchronizing filter  
(声音画面)同步滤波器
- 28 magnetic sound amplifier  
磁性放大器
- 29 control panel  
控制(面)板
- 30 film-processing machines (film-developing machines) in the processing laboratory (film laboratory, motion picture laboratory)  
影片洗印室中的洗片机





- 31 echo chamber  
回声室
- 32 echo chamber loudspeaker  
回声喇叭[扬声器]
- 33 echo chamber microphone  
回声室麦克风[传声器]
- 34-36 sound mixing (sound dubbing, mixing of several sound tracks)  
电影配音(数条声迹的混录)
- 34 mixing room (dubbing room)  
配音室(混录室)
- 35 mixing console (mixing desk) for mono or stereo sound  
单声或立体声的配音混录台
- 36 dubbing mixers (recording engineers, sound recordists) dubbing (mixing)  
配音员, 混合录音师
- 37-41 synchronization (syncing, dubbing, post-synchronization, post-syncing)  
同步录音(配音, 后期同步录音)
- 37 dubbing studio (dubbing theatre, Am. theater)  
配音室[棚]
- 38 dubbing director  
配音导演
- 39 dubbing speaker (dubbing actress)  
配音演员
- 40 boom microphone  
吊杆式麦克风
- 41 microphone cable  
麦克风电缆线
- 42-46 cutting (editing)  
剪辑(剪接)
- 42 cutting table (editing table, cutting bench)  
剪辑台
- 43 film editor (cutter)  
电影剪辑人员
- 44 film turntable, for picture and sound tracks  
影片画面与声迹合成用的转盘
- 45 projection of the picture  
画面放映机
- 46 loudspeaker  
喇叭, 扬声器



1-23 film projection (motion picture projection)

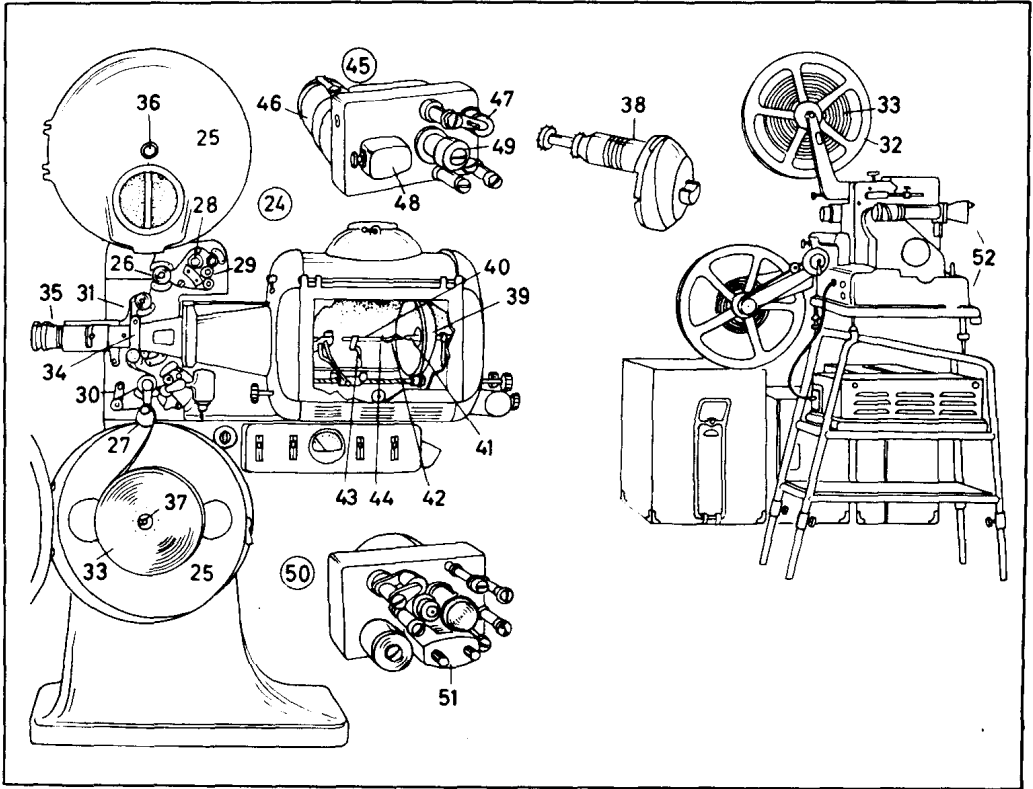
电影放映

- 1 cinema (picture house, Am. movie theater, movie house)  
电影院
- 2 cinema box office (Am. movie theater box office)  
电影院售票处[亭]
- 3 cinema ticket (Am. movie theater ticket)  
电影票
- 4 usherette  
女引座员
- 5 cinemagoers (filmgoers, cinema audience, Am. moviegoers, movie audience)  
电影观众
- 6 safety lighting (emergency lighting)  
太平[安全]门灯
- 7 emergency exit  
太平[安全]门
- 8 stage  
舞台
- 9 rows of seats (rows)  
座位(观众席)
- 10 stage curtain (screen curtain)  
舞台布幕(银幕帘布)
- 11 screen (projection screen)  
银幕
- 12 projection room (projection

booth)

放映室

- 13 lefthand projector  
左侧放映机
- 14 righthand projector  
右侧放映机
- 15 projection room window with projection window and observation port  
有放映口与(放映员)观察口的放映室窗口
- 16 reel drum (spool box)  
片盒
- 17 house light dimmers (auditorium lighting control)  
观众席灯光控制设备
- 18 rectifier, a selenium or mercury vapour rectifier for the projection lamps  
放映灯用的一种硒或汞整流器
- 19 amplifier  
放大器
- 20 projectionist  
放映员
- 21 rewind bench for rewinding the film  
影片倒片台
- 22 film cement (splicing cement)  
影片接合剂
- 23 slide projector for advertisements  
广告幻灯片放映机



**24-25 film projectors**

电影放映机

**24** sound projector (film projector, cinema projector, theatre projector, *Am.* movie projector)  
有声电影放映机

**25-38** projector mechanism  
放映机结构

**25** fireproof reel drums (spool boxes) with circulating oil cooling system  
带循环油冷却装置的防火片盒

**26** feed sprocket (supply sprocket)  
供片齿轮

**27** take-up sprocket  
卷片齿轮

**28** magnetic head cluster  
拾音磁头组件

**29** guide roller (guiding roller) with framing control  
画面调整的导轮 (导片滑轮)

**30** (loop former) for smoothing out the intermittent movement; *also*: film break detector  
排除间歇转动的缓冲环形成器 (断片检测器)

**31** film path  
片路

**32** film reel (film spool)  
片盘, 片夹

**33** reel of film  
影片卷轮

**34** film gate (picture gate, projector gate) with cooling fan  
具风扇 [冷却装置] 的片门 (放映机片窗)

**35** projection lens (projector lens)  
放映机镜头

**36** feed spindle  
供片主轴

**37** take-up spindle with friction drive  
摩擦式收片卷轴

**38** maltese cross mechanism (maltese cross movement, Geneva movement)  
十字间歇供片装置

**39-44** lamphouse  
灯箱

**39** mirror arc lamp, with aspherical (non-spherical) concave mirror and blowout magnet for stabilizing the arc (*also*: high-pressure xenon arc lamp)  
反射弧光灯, 具稳定弧光用的非球面凹镜和消磁装置 (高压氙弧灯)

**40** positive carbon (positive carbon rod)  
阳极碳棒

**41** negative carbon (negative carbon rod)  
阴极碳棒

**42** arc 弧光

**43** carbon rod holder

碳棒夹

**44** crater (carbon crater)  
弧坑 (碳棒熔口)

**45** optical sound unit [also designed for multi-channel optical stereophonic sound and for push-pull sound tracks]  
光学录音装置 [也用于多声道光学立体声和推挽式声带迹]

**46** sound optics  
声光学装置

**47** sound head  
拾声头

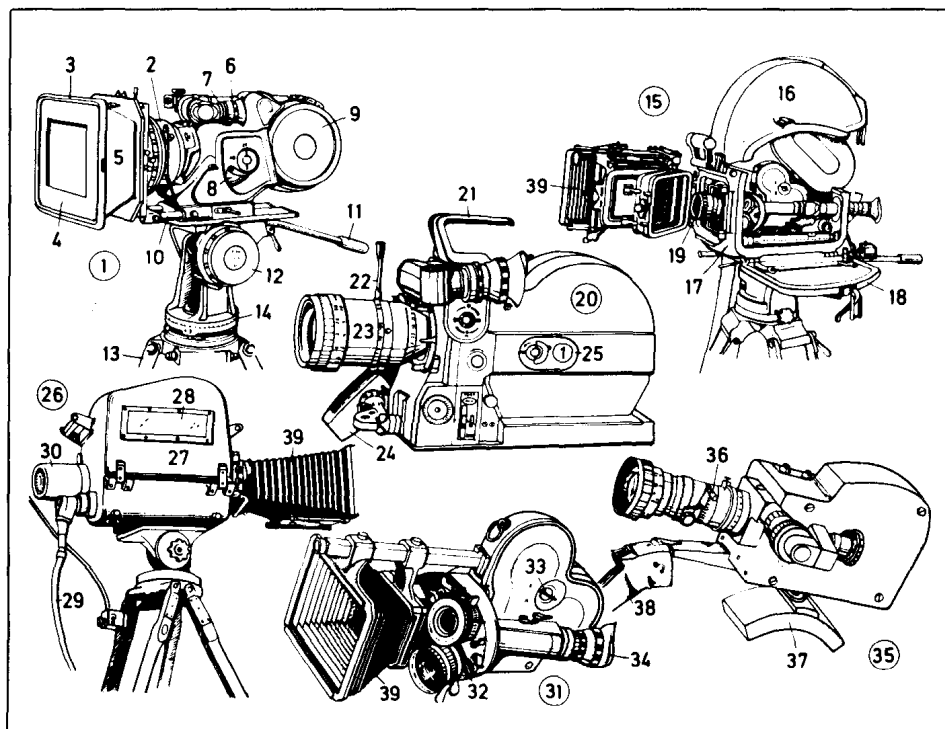
**48** exciter lamp in housing  
带罩的激磁 [激励] 灯

**49** photocell in hollow drum  
装在空心圆筒内的光电管 [池]

**50** attachable four-track magnetic sound unit (penthouse head, magnetic sound head)  
附加式四声道磁性录音装置 (拾音磁头, 还音磁头)

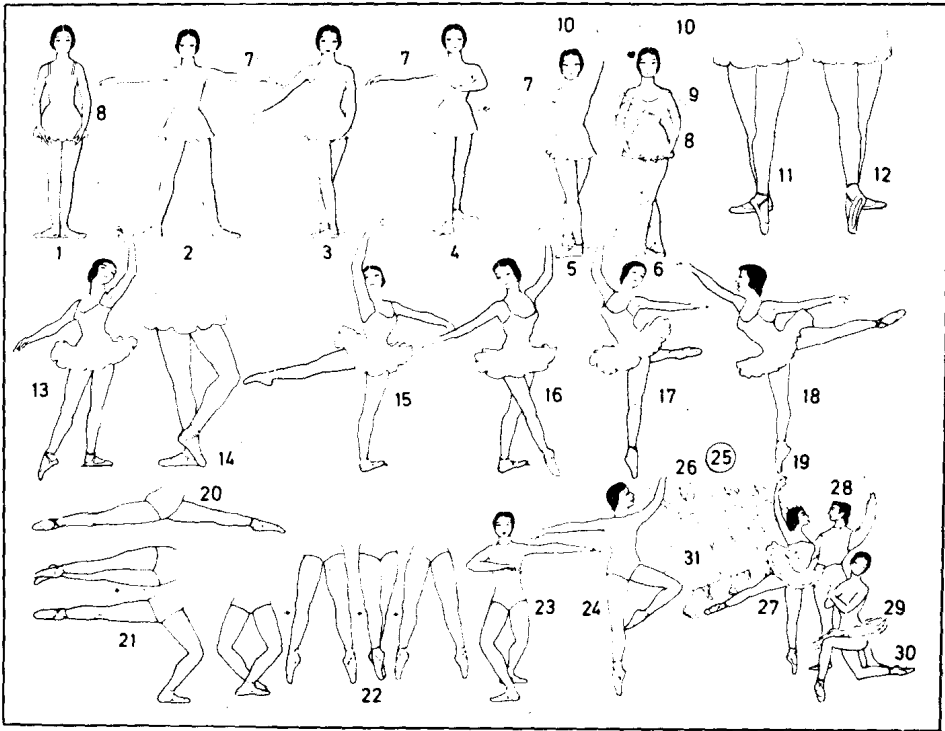
**51** four-track magnetic head  
四轨声道头

**52** narrow-gauge (*Am.* narrow-gauge) cinema projector for mobile cinema  
供流动电影院用的窄规 [窄胶片] 电影放映机



**1-39 motion picture cameras**  
(film cameras)  
电影摄影机

- 1** standard-gauge (*Am.* standard-gauge) motion picture camera (standard-gauge, *Am.* standard-gauge, 35mm camera)  
标准规格的电影摄影机 (35 毫米胶片)
- 2** lens (object lens, taking lens)  
(透镜) 镜头 (物镜, 摄影镜头)
- 3** lens hood (sunshade) with matte box  
带有毛玻璃箱之遮光罩
- 4** matte (mask) 遮片
- 5** lens hood barrel  
遮光罩筒
- 6** viewfinder eyepiece  
取景器目镜
- 7** eyepiece control ring  
目镜调节环
- 8** opening control for the segment disc (disk) shutter  
扇形快门开度装置 [孔径调节器]
- 9** magazine housing  
软片盒箱
- 10** slide bar for the lens hood  
镜头 (遮光) 罩滑杆
- 11** control arm (control lever)  
控制杆 (操纵杆)
- 12** pan and tilt head  
全景摄影的摇动旋钮
- 13** wooden tripod  
木制三脚架
- 14** degree scale  
刻度盘
- 15** soundproof (blimped) motion picture camera (film camera)  
带隔音罩的电影摄影机
- 16-18** soundproof housing (blimp)  
隔音罩
- 16** upper section of the soundproof housing  
隔音罩上部
- 17** lower section of the soundproof housing  
隔音罩下部
- 18** open sidewall of the soundproof housing  
隔音罩的敞开侧壁
- 19** camera lens  
摄影机镜头
- 20** lightweight professional motion picture camera  
专业用轻型摄影机
- 21** grip (handgrip)  
手柄, 把手
- 22** zooming lever  
变焦杆
- 23** zoom lens (variable focus lens, varifocal lens) with infinitely variable focus  
具无限可变焦点的变焦镜头 (可变焦点镜头)
- 24** handgrip with shutter release  
快门开关手柄
- 25** camera door  
摄影机机门
- 26** sound camera (newsreel camera) for recording sound and picture  
声画同步摄影机 (新闻摄影机)
- 27** soundproof housing (blimp)  
隔音罩
- 28** window for the frame counters and indicator scales  
画格计数器与指示器刻度窗
- 29** pilot tone cable (sync pulse cable)  
导 (频) 音电缆线 (同步脉冲电缆线)
- 30** pilot tone generator (signal generator, pulse generator)  
导 (频) 音发生器 (信号发生器, 脉冲发生器)
- 31** professional narrow-gauge (*Am.* narrow-gauge) motion picture camera, a 16mm camera  
专业窄规 (窄胶片) 电影摄影机 (16 毫米胶片)
- 32** lens turret (turret head)  
镜头转座 [转塔]
- 33** housing lock  
机箱 [壳] 锁
- 34** eyecup  
目镜眼罩
- 35** high-speed camera, a special narrow-gauge (*Am.* narrow-gauge) camera  
高速摄影机, 一种特殊的窄规摄影机
- 36** zooming lever  
变焦杆
- 37** rifle grip  
肩托架
- 38** handgrip with shutter release  
快门开关手柄
- 39** lens hood bellows  
镜头遮光罩蛇腹 [皮腔]

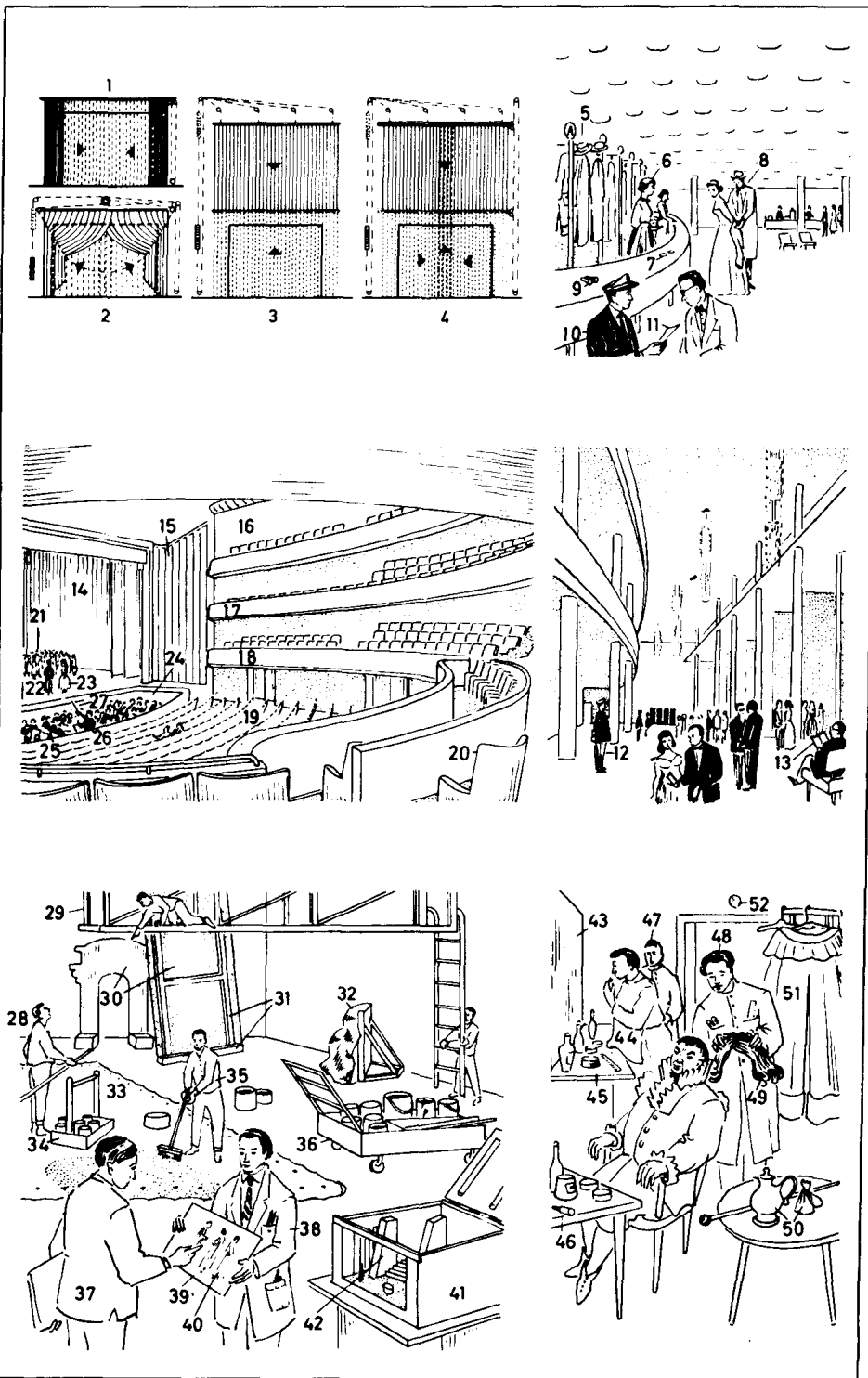


- 1-6 the five positions (ballet positions)  
五种姿势[位置](芭蕾舞位置)
- 1 first position  
第一种姿势,一位
- 2 second position  
第二种姿势,二位
- 3 third position  
第三种姿势,三位
- 4 fourth position [open]  
第四种姿势,四位(分开)
- 5 fourth position [crossed; extended fifth position]  
第四种姿势,四位(交叉、伸展的第五种姿势)
- 6 fifth position  
第五种姿势,五位
- 7-10 ports de bras (arm positions)  
手臂的姿势
- 7 port de bras à côté  
侧臂姿势,侧平臂
- 8 port de bras en bas  
手臂朝下姿势,低垂臂
- 9 port de bras en avant  
手臂朝前姿势,体前臂
- 10 port de bras en haut  
手臂朝上姿势,高举臂
- 11 dégagé à la quatrième devant  
伸向前第四种姿势
- 12 dégagé à la quatrième derrière  
伸向后第四种姿势
- 13 effacé  
侧身面向观众之姿势,旁侧摆
- 14 sur le cou-de-pied  
将动作脚停在支撑脚踝部的舞姿

- 15 écarté  
侧身向旁抬腿之舞姿
- 16 croisé  
侧身面向观众之交叉舞姿
- 17 attitude  
一脚向后举(半弯曲)之姿势
- 18 arabesque  
一脚向后伸直,一脚以脚尖点地,一手向前,一手向后伸之姿势
- 19 à pointe (on full point)  
足尖立(脚尖点地)
- 20 splits  
劈叉(两腿分开成一直线)
- 21 cabriole (capriole)  
卡勃里奥尔,羚羊跳(跳跃中以脚碰脚)
- 22 entrechat (entrechat quatre)  
安特雷沙(两脚在空中交叉或相碰)
- 23 préparation [e. g. for a pirouette]  
预备姿势[例如为单腿原地旋转]
- 24 pirouette  
单腿原地旋转
- 25 corps de ballet  
芭蕾舞团[队]
- 26 ballet dancer (ballerina)  
芭蕾舞者(芭蕾舞女演员)
- 27-28 pas de trois  
三人舞
- 27 prima ballerina  
芭蕾舞女主角
- 28 principal male dancer (leading soloist)  
芭蕾舞男主角(主要独舞演员)
- 29 tutu  
(芭蕾舞女演员穿的)短裙

- 30 point shoe, a ballet shoe (ballet slipper)  
足尖舞鞋,一种芭蕾舞鞋
- 31 ballet skirt  
芭蕾舞裙

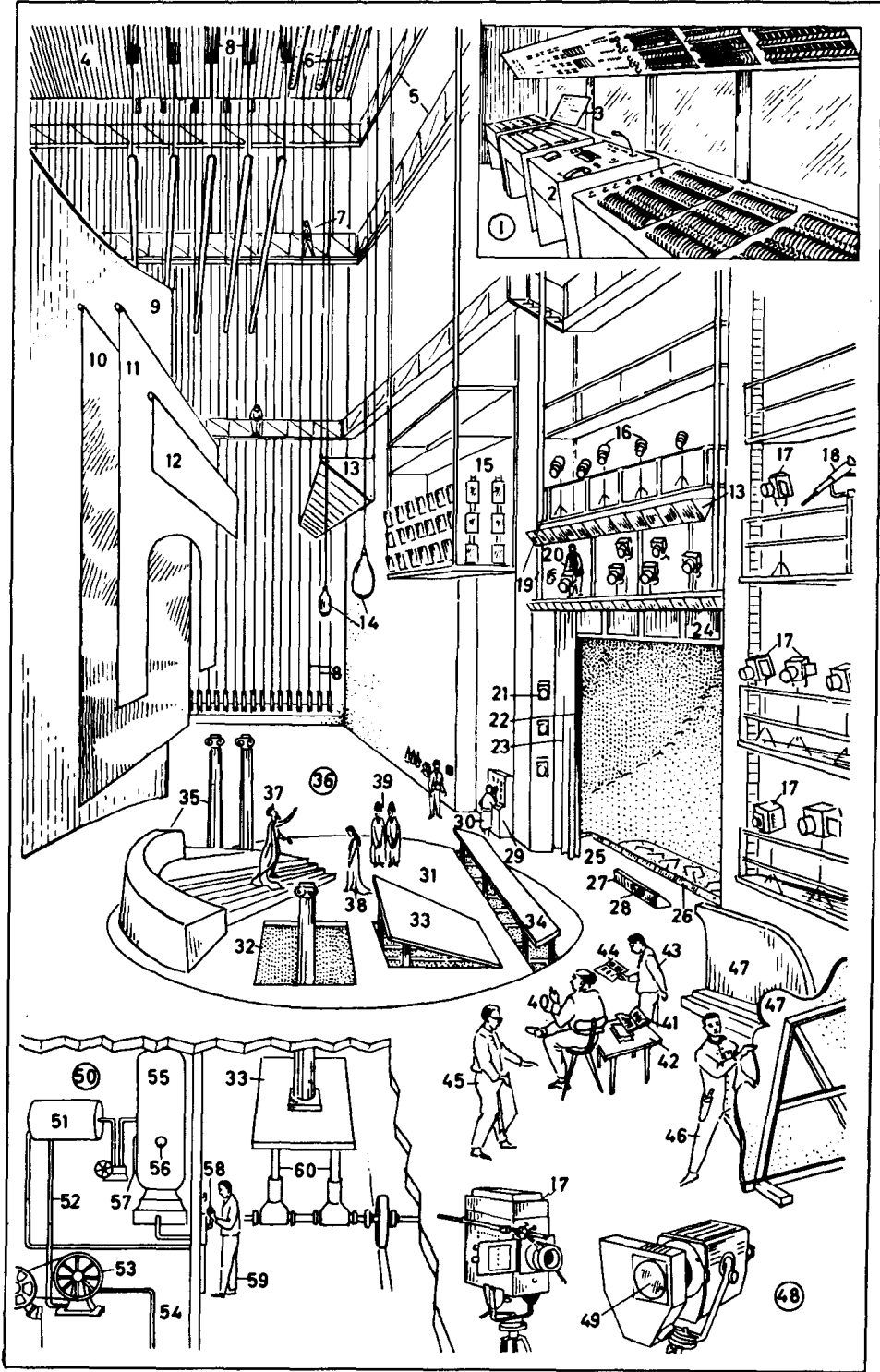
- 1-4 types of curtain operation  
(舞台)幕布操作类型
- 1 draw curtain (side parting)  
拉幕(由两侧分开型)
- 2 tableau curtain (bunching up sideways)  
由中间向上方两角掀起之舞台幕(向两边收拢型)
- 3 combined fly and draw curtain  
悬吊式舞台幕(垂直上升型)
- 4 combined fly and draw curtain  
悬吊式与拉式混合的舞台幕
- 5-11 cloakroom hall (Am. checkroom hall)  
衣帽间大厅
- 5 cloakroom (Am. checkroom)  
衣帽间
- 6 cloakroom attendant (Am. checkroom attendant)  
衣帽间服务员
- 7 cloakroom ticket (Am. check)  
(衣帽间)寄存对号牌
- 8 playgoer (theatre-goer, Am. theatergoer)  
(经常)看戏的人
- 9 opera glass (opera glasses)  
观剧用小望远镜
- 10 commissionaire  
门警, 检票员
- 11 theatre (Am. theater) ticket, an admission ticket  
戏票, 入场券
- 12-13 foyer (lobby, crush room)  
剧场休息室(大厅)
- 12 usher; form.; box attendant  
引座员; 包厢服务员
- 13 programme (Am. program)  
节目单
- 14-27 auditorium and stage  
观众席与舞台
- 14 stage  
舞台
- 15 proscenium  
前舞台, 舞台前部
- 16-20 auditorium  
观众席
- 16 gallery  
顶层楼座
- 17 upper circle  
第三层楼座
- 18 dress circle (Am. balcony, mezzanine)  
第二层楼座
- 19 front stalls  
正厅前排(座位), 池座
- 20 seat (theatre seat, Am. theater seat)  
座位, 监演席
- 21-27 rehearsal (stage rehearsal)  
排练(舞台彩排)
- 21 chorus  
合唱团[队]
- 22 singer  
(男)歌手
- 23 singer  
(女)歌手
- 24 orchestra pit  
(管弦)乐队席
- 25 orchestra  
(管弦)乐队
- 26 conductor  
(乐队)指挥
- 27 baton (conductor's baton)  
指挥棒
- 28-42 paint room, a workshop  
布景室, 一个工作室
- 28 stagehand (scene shifter)  
舞台工作人员(换景员)
- 29 catwalk (bridge)  
天桥(舞台上设置的狭窄通道)
- 30 set piece  
(舞台)布景片
- 31 reinforcing struts  
加固的斜向撑架
- 32 built piece (built unit)  
制成的道具
- 33 backcloth (backdrop)  
背景幕
- 34 portable box for paint containers  
手提式颜料容器盒
- 35 scene painter  
绘景师, 舞台美工师
- 36 paint trolley  
颜料手推车
- 37 stage designer (set designer)  
舞台设计师
- 38 costume designer  
服装设计师
- 39 design for a costume  
服装设计图
- 40 sketch for a costume  
服装设计图样
- 41 model stage  
舞台模型
- 42 model of the set  
道具模型(布景模型)
- 43-52 dressing room  
(剧场)化妆间
- 43 dressing room mirror  
化妆间镜子
- 44 make-up gown  
化妆用外衣, 化妆工作服
- 45 make-up table  
化妆台
- 46 greasepaint stick  
化妆用(涂)油彩棒
- 47 chief make-up artist (chief make-up man)  
主化妆师
- 48 make-up artist (hairstylist)  
化妆师(发型设计师)
- 49 wig  
假发
- 50 props (properties)  
(小)道具
- 51 theatrical costume  
剧装, 演出服装
- 52 call light  
催场灯(招呼演员准备上台的信号灯)

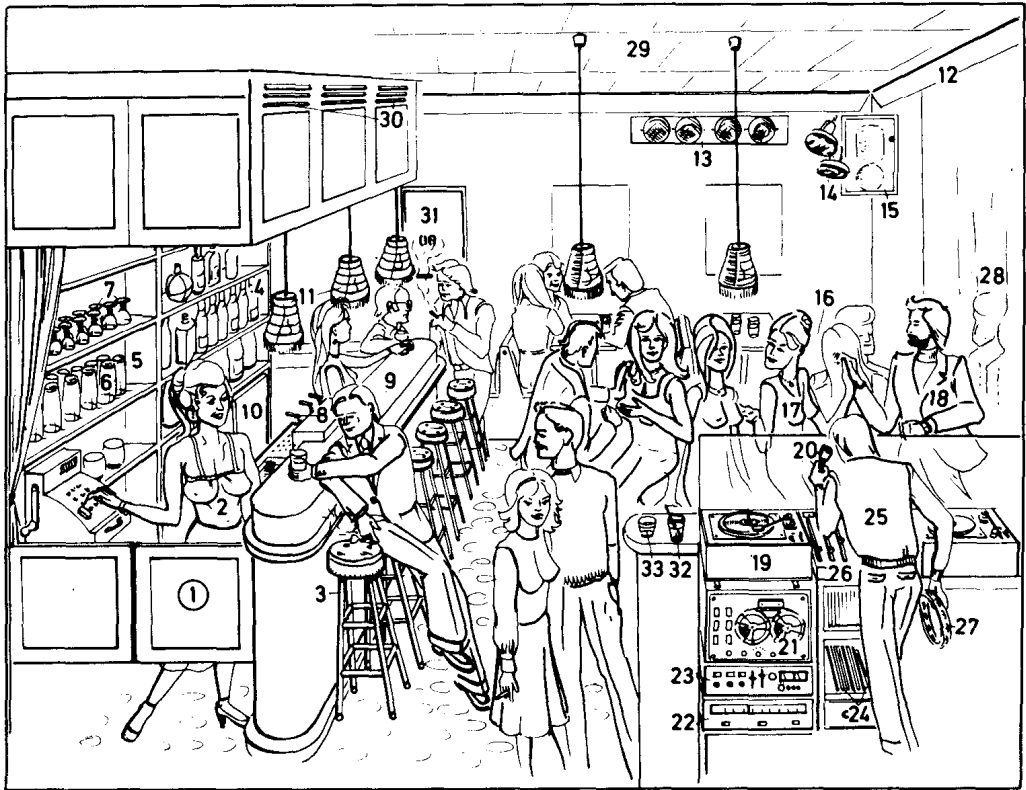


- 1-60 stagehouse with machinery  
(*machinery in the flies and below stage*)  
有机械装置的舞台(舞台上空与台下的机械装置)
- 1 control room  
控制室
- 2 control console (lighting console, lighting control console) with preset control for presetting lighting effects  
装有灯光效果预置设备的灯光[照明]控制台
- 3 lighting plot (light plot)  
灯光标示图, 舞台照明分布图
- 4 grip (gridiron)  
格子顶棚
- 5 fly floor (fly gallery)  
悬吊长廊
- 6 sprinkler system for fire prevention (for fire protection)  
防火喷水系统(防火装置)
- 7 fly man  
舞台上空(顶棚)操纵大道具者
- 8 fly lines (lines)  
吊索
- 9 cyclorama  
弧型背景画幕
- 10 backcloth (backdrop, background)  
背景幕(衬景)
- 11 arch, a drop cloth  
拱门吊幕
- 12 border  
边幕
- 13 compartment (compartment-type, compartmentalized) batten (*Am. border light*)  
分格式边角灯光
- 14 stage lighting units (stage lights)  
舞台灯光设置(舞台照明灯)
- 15 horizon lights (backdrop lights)  
水平照明灯(背景灯)
- 16 adjustable acting area lights (acting area spotlights)  
可调节的舞台表演区照明灯(表演区聚光灯)
- 17 scenery projectors (projectors)  
布景放映机
- 18 monitor (water cannon) (a piece of safety equipment)  
水枪(一种安全装置)
- 19 travelling (*Am. traveling*) lighting bridge (travelling lighting gallery)  
移动式照明廊(道)
- 20 lighting operator (lighting man)  
灯光师, 照明工
- 21 portal spotlight (tower spotlight)  
舞台口聚光灯(塔架式聚光灯)
- 22 adjustable proscenium  
可调节的舞台前部
- 23 curtain (theatrical curtain)  
舞台幕(剧场幕)
- 24 iron curtain (safety curtain, fire curtain)  
防火铁幕(安全幕)
- 25 forestage (apron)  
前舞台(舞台幕前部分)
- 26 footlight (footlights, floats)  
脚灯
- 27 prompt box  
提词人藏身处
- 28 prompter  
提词人
- 29 stage manager's desk  
舞台监督席[工作桌]
- 30 stage director (stage manager)  
舞台监督
- 31 revolving stage  
转台
- 32 trap opening  
舞台活板门的开口
- 33 lift (*Am. elevator*)  
升降活门
- 34 bridge (*Am. elevator*), a rostrum  
桥式升降台
- 35 pieces of scenery  
道具, 布景部件
- 36 scene  
舞台全景
- 37 actor  
男演员
- 38 actress  
女演员
- 39 extras (supers, supernumeraries)  
临时演员(群众演员)
- 40 director (producer)  
导演(制作者)
- 41 prompt book (prompt script)  
提词(用剧)本
- 42 director's table (producer's table)  
导演工作桌[台]
- 43 assistant director (assistant producer)  
助理导演(制作助理)
- 44 director's script (producer's script)  
导演用剧本
- 45 stage carpenter  
舞台木工
- 46 stagehand (scene shifter)  
管理舞台布景的人员
- 47 set piece  
道具, 布景组件
- 48 mirror spot (mirror spotlight)  
反射聚光灯
- 49 automatic filter change (with colour filters, colour mediums, gelatines)  
滤光镜自动换位装置(带有彩色滤光片、彩色滤光板)
- 50 hydraulic plant room  
液压[设备]室
- 51 water tank  
水箱
- 52 suction pipe  
吸水管
- 53 hydraulic pump  
水泵, 液压机
- 54 pressure pipe  
压水管
- 55 pressure tank (accumulator)  
水压箱(蓄压器)
- 56 pressure gauge (*Am. gage*)  
压力表[计]
- 57 level indicator (liquid level indicator)  
水位指示器(液面指示器)
- 58 control lever  
控制杆
- 59 operator  
操作人员

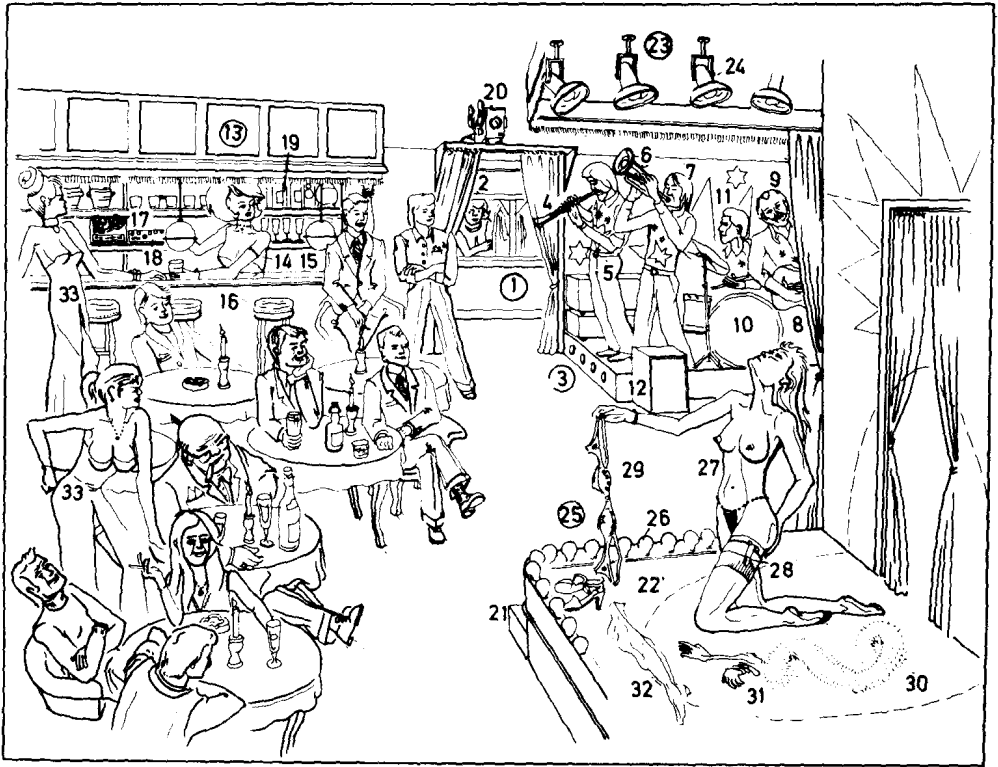
60 rams  
活塞







- |  |   |  |
|--|---|--|
| 1 bar<br>酒吧  | 舞池  | 天花板花砖                                  |
| 2 barmaid<br>酒吧女侍                                      | 17-18 dancing couple<br>一对舞伴                            | 30 ventilators<br>通风装置                 |
| 3 bar stool<br>酒吧间凳子                                   | 17 dancer<br>(女)舞者                                      | 31 toilets (lavatories, WC)<br>卫生间(厕所) |
| 4 shelf for bottles<br>酒瓶架                             | 18 dancer<br>(男)舞者                                      | 32 long drink<br>大杯饮料                  |
| 5 shelf for glasses<br>酒杯架                             | 19 record player<br>电唱机                                 | 33 cocktail (Am. highball)<br>鸡尾酒      |
| 6 beer glass<br>啤酒杯                                    | 20 microphone<br>麦克风                                    |  |
| 7 wine and liqueur glasses<br>葡萄酒及烈性酒酒杯                | 21 tape recorder<br>磁带录音机                               |  |
| 8 beer tap (tap)<br>生啤酒龙头                              | 22-23 stereo system (stereo<br>equipment)<br>立体声装置      |  |
| 9 bar<br>售酒柜台, 吧台                                      | 22 tuner<br>调谐器   |  |
| 10 refrigerator (fridge, Am. icebox)<br>冰箱             | 23 amplifier<br>扩音器[机]                                  |  |
| 11 bar lamps<br>酒吧间照明灯                                 | 24 records (discs)<br>唱片                                |  |
| 12 indirect lighting<br>间接照明                           | 25 disc jockey<br>唱片节目主持人                               |  |
| 13 colour (Am. color) organ<br>(clavilux)<br>(灯光的)色彩机关 | 26 mixing console (mixing desk,<br>mixer)<br>混频控制台(调音台) |  |
| 14 dancer floor lighting<br>舞池照明[灯光]                   | 27 tambourine<br>铃鼓(装有小铃的扁鼓)                            |  |
| 15 speaker (loudspeaker)<br>喇叭(扬声器)                    | 28 mirrored wall<br>镜壁                                  |  |
| 16 dance floor   | 29 ceiling tiles  |  |

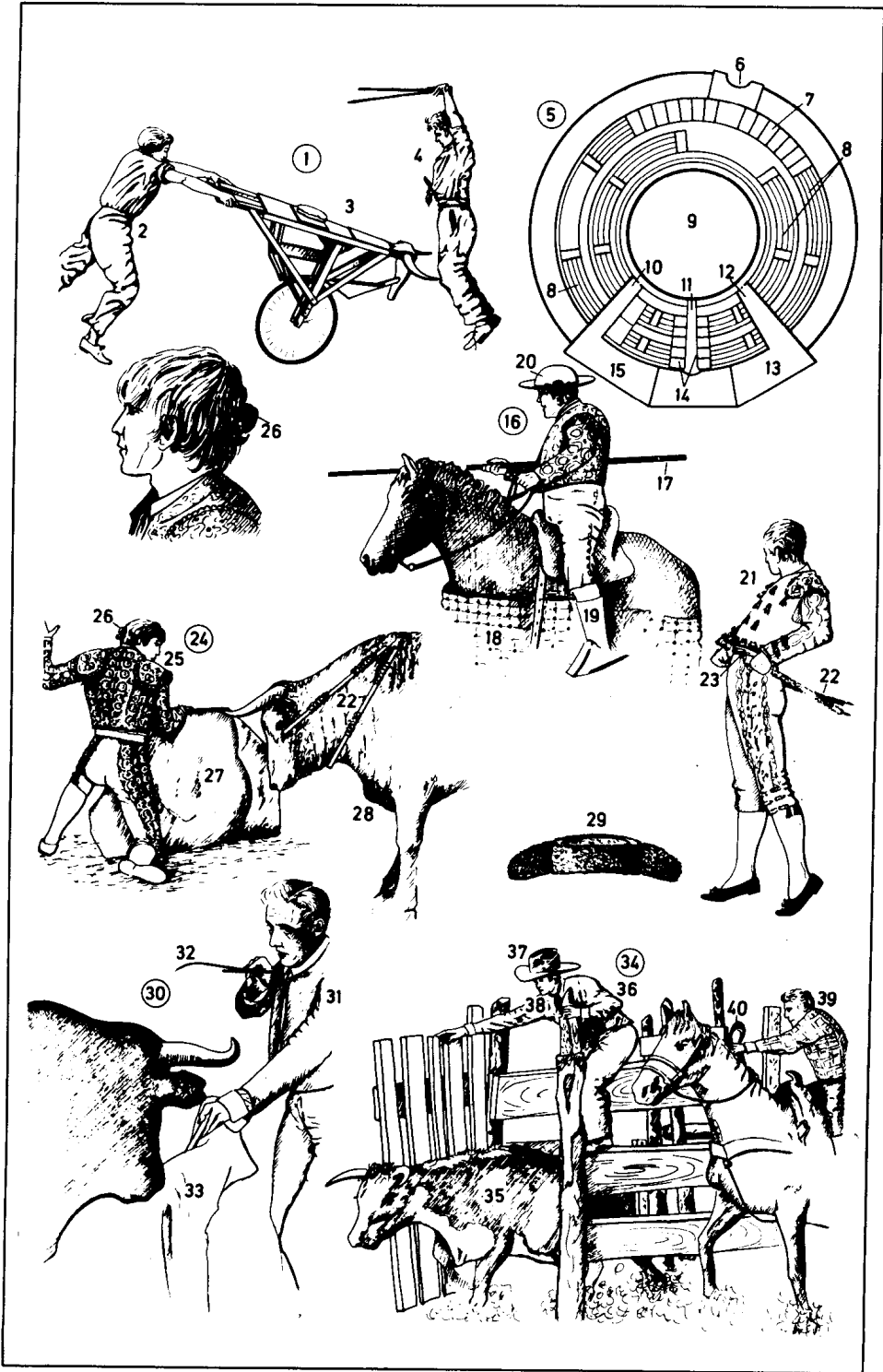


- 1-33 nightclub (night spot)  
夜总会  
1 cloakroom (Am. checkroom)  
衣帽间  
2 cloakroom attendant (Am. checkroom attendant)  
衣帽间侍者  
3 band  
乐队  
4 clarinet  
单簧管  
5 clarinetist (Am. clarinettist)  
单簧管手[乐师]  
6 trumpet  
小号  
7 trumpeter  
小号手[乐师]  
8 guitar  
吉他  
9 guitarist (guitar player)  
吉他手[乐师]  
10 drums  
鼓  
11 drummer  
鼓手  
12 speaker (loudspeaker)  
喇叭(扬声器)  
13 bar  
酒吧  
14 barmaid  
酒吧女侍  
15 bar

- 售酒柜台  
16 bar stool  
酒吧间凳子  
17 tape recorder  
磁带录音机  
18 receiver  
收音机  
19 spirits  
烈酒  
20 cine-projector for porno films  
(sex films, blue movies)  
放色情影片用的放映机  
21 box containing screen  
盛放屏幕的箱子  
22 stage  
舞台  
23 stage lighting  
舞台灯光  
24 spotlight  
聚光灯  
25 festoon lighting  
灯彩  
26 festoon lamp (lamp, light bulb)  
彩色灯泡  
27-32 striptease act (striptease number)  
脱衣舞表演  
27 striptease artist (stripper)  
脱衣舞女  
28 suspender (Am. garter)  
吊袜带  
29 brassière (bra)

- 乳罩、胸罩  
30 fur stole  
裘皮长围巾  
31 gloves  
手套  
32 stocking  
长(统)袜  
33 hostess  
女侍应生、女招待

- 1-33 bullfight (corrida, corrida de toros)  
斗牛
- 1 mock bullfight  
模拟斗牛
- 2 novillero  
见习斗牛士
- 3 mock bull (dummy bull)  
模拟牛, 假牛
- 4 novice banderillero (apprentice banderillero)  
初次上场的斗牛士
- 5 bullring (plaza de toros) [diagram]  
斗牛场 [简图]
- 6 main entrance  
主要入口, 正门
- 7 boxes  
包厢
- 8 stands  
看台
- 9 arena (ring)  
竞技场, 斗牛场
- 10 bullfighters' entrance  
斗牛士入场处 [上场门]
- 11 torril door  
牡牛进场处
- 12 exit gate for killed bulls  
死牛之出口
- 13 slaughterhouse  
屠宰场, 宰牛场
- 14 bull pens (corrals)  
牛栏
- 15 paddock  
圈场 (附有马厩之圈场)
- 16 lancer on horseback (picador)  
持矛斗牛士 (骑马斗牛士)
- 17 lance (pike pole, javelin)  
长矛 (标枪)
- 18 armoured (*Am.* armored) horse  
披甲马
- 19 leg armour (*Am.* armor)  
护腿, 腿甲
- 20 picador's round hat  
骑马斗牛士所戴的圆帽
- 21 banderillero, a torero  
持带钩短矛的斗牛士, 一种徒步斗牛士
- 22 banderillas (barbed darts)  
带钩短矛
- 23 shirtwaist  
短衬衣
- 24 bullfight  
斗牛
- 25 matador (swordsman), a torero  
刺杀牛的斗牛士, 一种徒步斗牛士
- 26 queue, a distinguishing mark of the matador  
发辫 [辮结], 刺杀牛的斗牛士的明显标志
- 27 red cloak (capa)  
(斗牛士披的) 红斗篷
- 28 fighting bull  
被激怒的角斗的牛
- 29 montera [hat made of tiny black silk chenille balls]  
斗牛士帽 (斗牛士所戴的由黑丝绒球所制之帽)
- 30 killing the bull (kill)  
刺杀牛
- 31 matador in charity performances [without professional uniform]  
举行义演的斗牛士 [不穿斗牛士服装]
- 32 estoque (sword)  
短剑
- 33 muleta  
穆莱塔 (激怒牛用的红布)
- 34 rodeo  
牧者竞技
- 35 young bull  
小公牛
- 36 cowboy  
牛仔, 牧牛骑手
- 37 stetson (stetson hat)  
斯泰森帽 (一种宽边高顶毡帽)
- 38 scarf (necktie)  
领巾
- 39 rodeo rider  
竞技的骑手
- 40 lasso  
套索



- 1-2 **medieval (mediaeval) notes**  
中世纪音符
- 1 **plainsong notation (neumes, neums, pneumes, square notation)**  
无伴奏齐唱记谱法(单旋律圣歌记谱法, 方块符号记谱法)
- 2 **mensural notation**  
固定节奏记谱法
- 3-7 **musical note (note)**  
音符
- 3 **note head**  
符头
- 4 **note stem**  
符干
- 5 **hook**  
符尾
- 6 **stroke**  
符杠
- 7 **dot indicating augmentation of note's value**  
(指示音符值增加的)附点
- 8-11 **clefs**  
谱号
- 8 **treble clef (G-clef, violin clef)**  
高音谱号(G谱号, 小提琴谱号)
- 9 **bass clef (F-clef)**  
低音谱号(F谱号)
- 10 **alto clef (C-clef)**  
中音谱号(C谱号)
- 11 **tenor clef**  
次中音谱号
- 12-19 **note values**  
音值, 音符的时值
- 12 **breve (brevis, Am. double-whole note)**  
二全音符, 大音符
- 13 **semibreve (Am. whole note)**  
全音符
- 14 **minim (Am. half note)**  
二分音符
- 15 **crotchet (Am. quarter note)**  
四分音符
- 16 **quaver (Am. eighth note)**  
八分音符
- 17 **semiquaver (Am. sixteenth note)**  
十六分音符
- 18 **demisemiquaver (Am. thirty-second note)**  
三十二分音符
- 19 **hemidemisemiquaver (Am. sixty-fourth note)**  
六十四分音符
- 20-27 **rests**  
休止符
- 20 **breve rest**  
二全休止符, 大休止符
- 21 **semibreve rest (Am. whole rest)**  
全休止符
- 22 **minim rest (Am. half rest)**  
二分休止符
- 23 **crotchet rest (Am. quarter rest)**  
四分休止符
- 24 **quaver rest (Am. eighth rest)**  
八分休止符
- 25 **semiquaver rest (Am. sixteenth rest)**  
十六分休止符
- 26 **demisemiquaver rest (Am. thirty-second rest)**  
三十二分休止符
- 27 **hemidemisemiquaver rest (Am. sixty-fourth rest)**  
六十四分休止符
- 28-42 **time (time signatures, measure, Am. meter)**  
拍子(时值的记号)
- 28 **two-eight time**  
八二拍
- 29 **two-four time**  
四二拍
- 30 **two-two time**  
二二拍
- 31 **four-eight time**  
八四拍
- 32 **four-four time**  
四四拍
- 33 **four-two time**  
二四拍
- 34 **six-eight time**  
八六拍
- 35 **six-four time**  
四六拍
- 36 **three-eight time**  
八三拍
- 37 **three-four time**  
四三拍
- 38 **three-two time**  
二三拍
- 39 **nine-eight time**  
八九拍
- 40 **nine-four time**  
四九拍
- 41 **five-four time**  
四五拍
- 42 **bar (bar line, measure line)**  
小节线
- 43-44 **staff (stave)**  
谱表(五线谱)
- 43 **line of the staff (谱)线**
- 44 **space**  
(线)间(谱线之间)
- 45-49 **scales**  
音阶
- 45 **C major scale naturals; c, d, e, f, g, a, b, c**  
C大调自然音阶; c, d, e, f, g, a, b, c
- 46 **A minor scale [natural] naturals; a, b, c, d, e, f, g, a**  
小调自然音阶; a, b, c, d, e, f, g, a
- 47 **A minor scale [harmonic]**  
和声小调音阶
- 48 **A minor scale [melodic]**  
旋律小调音阶
- 49 **chromatic scale**  
半音音阶
- 50-54 **accidentals (inflections, key signatures)**  
临时记号(变音记号, 调号)
- 50-51 **signs indicating the raising of a note**  
升音记号
- 50 **sharp (raising the note a semitone or half-step)**  
升号(升高半音)
- 51 **double sharp (raising the note a tone or full-step)**  
重[倍]升号(升高两个半音或一个全音)
- 52-53 **signs indicating the lowering of a note**  
降记号
- 52 **flat (lowering the note a semitone or half-step)**  
降号(降低半音)
- 53 **double flat (lowering the note a tone or full-step)**  
重[倍]降号(降低两个半音或一个全音)
- 54 **natural**  
还原记号(本位记号)
- 55-68 **keys (major keys and the related minor keys having the same signature)**  
调子(大调与具相同调号的相关小调)
- 55 **C major (A minor)**  
C大调(A小调)
- 56 **G major (E minor)**  
G大调(E小调)
- 57 **D major (B minor)**  
D大调(B小调)
- 58 **A major (F sharp minor)**  
A大调(升F小调)
- 59 **E major (C minor)**  
E大调(升C小调)
- 60 **B major (G sharp minor)**  
B大调(升G小调)
- 61 **F sharp major (D sharp minor)**  
升F大调(升D小调)
- 62 **C major (A minor)**  
C大调(A小调)
- 63 **F major (D minor)**  
F大调(D小调)
- 64 **B flat major (G minor)**  
降B大调(G小调)
- 65 **E flat major (C minor)**  
降E大调(C小调)
- 66 **A flat major (F minor)**  
降A大调(F小调)
- 67 **D flat major (B flat minor)**  
降D大调(降B小调)
- 68 **G flat major (E flat minor)**  
降G大调(降E小调)

1  
Magni - fi - cat

2  
Nu kom der heidē Heiland,

3 4 5 6 7

8 9 10 11 12 13 14 15 16 17 18 19 20 21 22 23 24 25 26 27

28 29 30 31 32 33 34 35 36 37 38 39 40 41 42 43 44

45 46 47

48

49

50 51 52 53 54

55 56 57 58 59 60 61

62 63 64 65 66 67 68

- 1-5 chord  
和弦
- 1-4 triad  
三和弦
- 1 major triad  
大三和弦
- 2 minor triad  
小三和弦
- 3 diminished triad  
减三和弦
- 4 augmented triad  
增三和弦
- 5 chord of four notes, a chord of the seventh(seventh chord, dominant seventh chord)  
属七和弦(由四个音叠置而成的七和弦)
- 6-13 intervals  
音程
- 6 unison(unison interval)  
同度
- 7 major second  
大二度
- 8 major third  
大三度
- 9 perfect fourth  
纯四度
- 10 perfect fifth  
纯五度
- 11 major sixth  
大六度
- 12 major seventh  
大七度
- 13 perfect octave  
纯八度
- 14-22 ornaments(graces, grace notes)  
装饰音
- 14 long appoggiatura  
长倚音
- 15 acciaccatura (short appoggiatura)  
短倚音
- 16 slide  
滑音
- 17 trill(shake)without turn  
不带回音的颤音
- 18 trill(shake)with turn  
带回音的颤音
- 19 upper mordent(inverted mordent, pralltriller)  
(上)波音, 波音
- 20 lower mordent(mordent)  
下波音, 下波音
- 21 turn  
回音
- 22 arpeggio  
琶音
- 23-26 other signs in musical notation  
乐谱中其他记号
- 23 triplet, corresponding groupings; duplet(couplet), quadruplet, quintuplet, sextolet(sextuplet), septolet(septuplet, septimole)  
三连音; 相应的连音有: 二连音, 四连音, 五连音, 六连音, 七连音
- 24 tie(bind)  
连线, 延音线
- 25 pause(pause sign)  
延长记号
- 26 repeat mark  
反复记号
- 27-41 expression marks(signs of relative intensity)  
表情记号(力度相对强弱的标记)
- 27 marcato(marcando, markiert, attack, strong accent)  
加强记号(强音, 重音)
- 28 presto(quick, fast)  
急板(快板)
- 29 portato(lourer, mezzo staccato, carried)  
断奏(带连线的跳音、延音)
- 30 tenuto(held)  
持音
- 31 crescendo(increasing gradually in power)  
渐强(音量逐渐加强)
- 32 decrescendo(diminuendo, decreasing or diminishing gradually in power)  
渐弱(音量逐渐减弱或消失)
- 33 legato(bound)  
连音(连唱或连奏)
- 34 staccato(detached)  
断奏, 断唱(断断续续)
- 35 piano(soft)  
弱(轻微)
- 36 pianissimo(very soft)  
很弱(非常轻微)
- 37 pianissimo piano(as soft as possible)  
最弱(极轻微)
- 38 forte(loud)  
强(响亮)
- 39 fortissimo(very loud)  
很强(非常响亮)
- 40 forte fortissimo(double fortissimo, as loud as possible)  
最强(极响亮)
- 41 forte piano(loud and immediately soft again)  
强后转弱(开始强, 立刻转弱)
- 42-50 divisions of the compass  
音域划分
- 42 subcontra octave(double contra octave)  
第二列低八度
- 43 contra octave  
中央 C 起低八度
- 44 great octave  
大八度(五个全音二个半音)
- 45 small octave  
小八度(五个全音一个半音)
- 46 one-line octave  
中央 C 算起高八度
- 47 two-line octave  
第二列高八度
- 48 three-line octave  
第三列高八度
- 49 four-line octave  
第四列高八度
- 50 five-line octave  
第五列高八度



1 2 3 4 5 6 7 8 9 10 11 12 13  
 14 15 16 17 18 19 20 21  
 22 23 24 25 26

28 Presto

29 30 31 32 33 34  
*ten.* *cresc.* *decresc.*  
*cresc.* *decresc.*

*p*      *pp*      *ppp*      *f*      *ff*      *fff*      *fp*  
 35      36      37      38      39      40      41

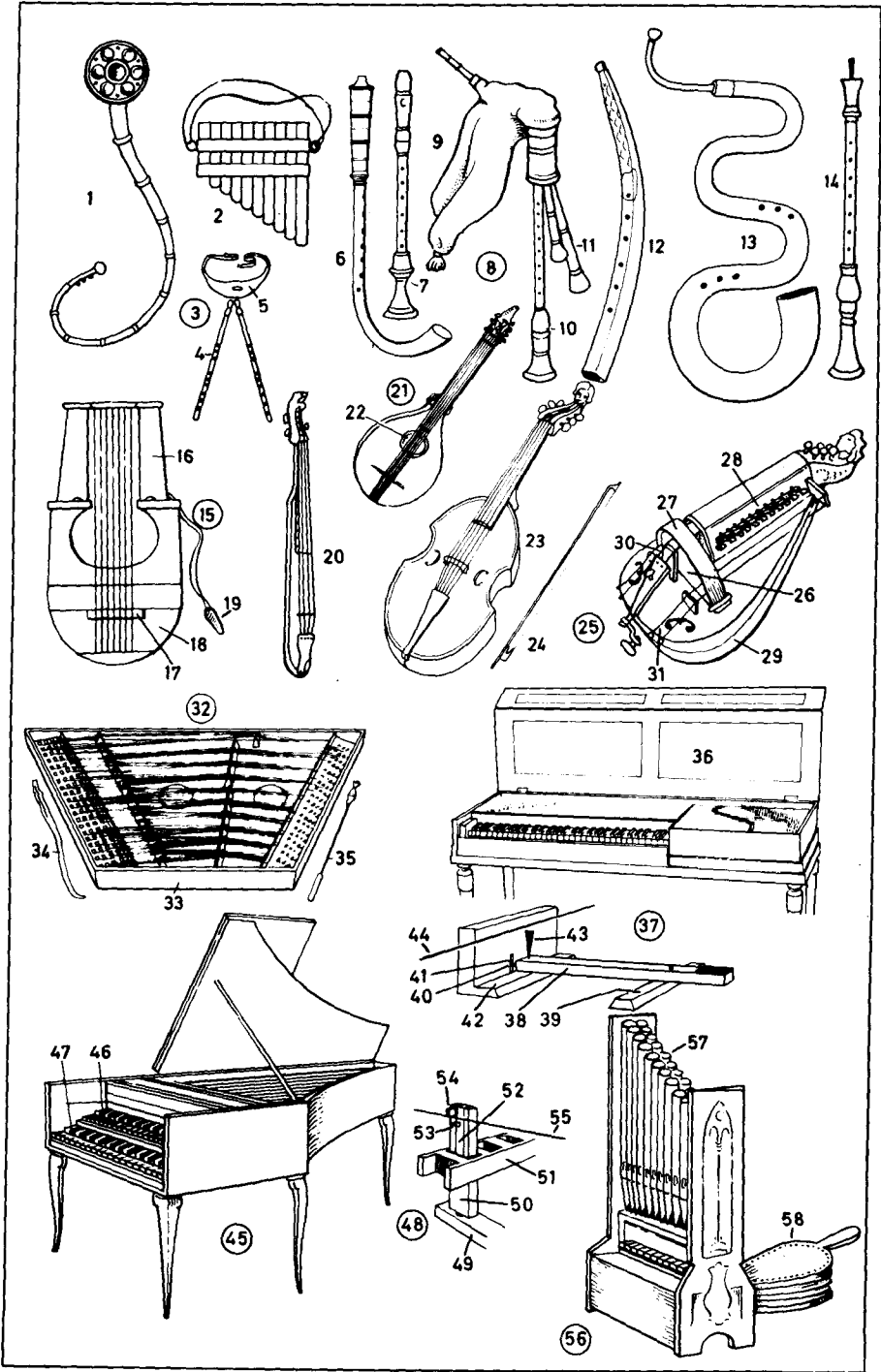
42 43 44 45 46 47 48 49 50  
*8va sopra*  
*8va bassa*

A<sub>2</sub> B<sub>1/2</sub> B<sub>2</sub> C<sub>1</sub>, etc.

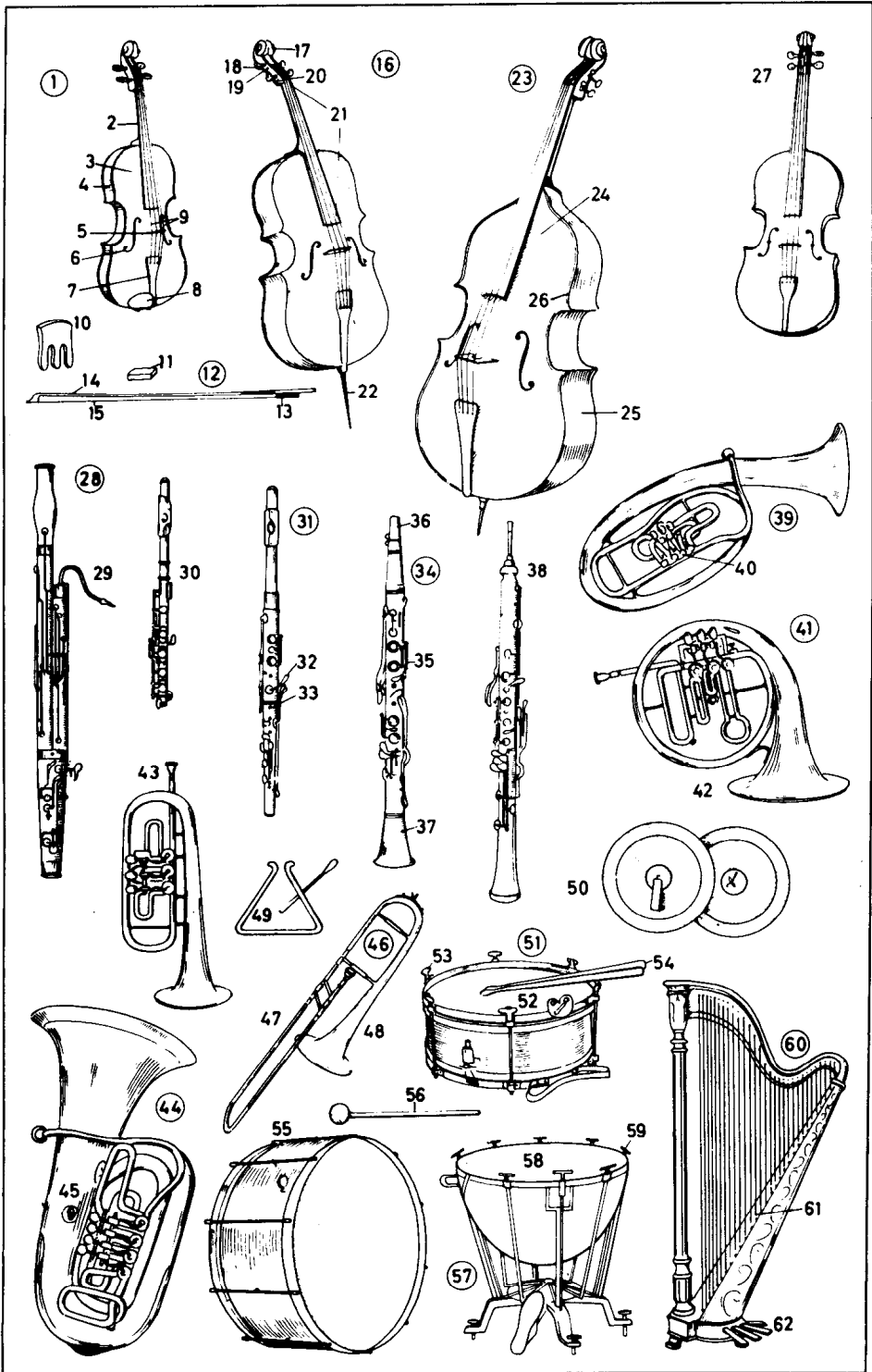
B<sub>1</sub> C B c b c' b' c' b' c' b' c' b' c'

- 1 lur, a bronze trumpet  
柳尔号, 古代一种 S 形大铜号
- 2 panpipes (Pandeian pipes, syrinx)  
排箫
- 3 aulos, a double shawm  
奥鲁管, 一种双簧吹奏乐器
- 4 aulos pipe  
奥鲁管管身
- 5 phorbeia (peristomion, capistrum, mouth band)  
双簧吹奏口缘
- 6 crumhorn (crummhorn, cromorne, krummhorn, krummhorn)  
克朗号, 弯号
- 7 recorder (fipple flute)  
英国八孔直笛(直笛同类乐器)
- 8 bagpipe; *sim.*; musette  
风笛(类似法国之小风笛)
- 9 bag  
风袋, 风囊
- 10 chanter (melody pipe)  
(风笛的)笛管
- 11 drone (drone pipe)  
(风笛的)低音管
- 12 curved cornett (zink)  
弧形古短号
- 13 serpent  
蛇形大号
- 14 shawm (schalmeyes); *larger*: bombard (bombarde, pommer)  
肖姆管; 较大型乐器: 邦巴管(一种老式的双簧片管乐器)
- 15 cythara (cithara); *sim. and smaller*; lyre  
西塔拉琴; 同类较小乐器: 里拉琴
- 16 arm  
扶手, 琴拱
- 17 bridge  
琴马
- 18 sound box (resonating chamber, resonator)  
音箱(共鸣室, 共鸣器)
- 19 plectrum, a plucking device  
(弹奏弦乐器用的)拨子
- 20 kit (pochette), a miniature violin  
袖珍小提琴, 一种小型小提琴
- 21 cittern (cithern, cither, cister, citole), a plucked instrument;  
*sim.*; pandora (bandora, bandore)  
西特琴, 一种拨弦乐器; 类似: 班多拉琴, 一种类似吉他的古代弦乐器
- 22 sound hole  
音孔
- 23 viol (descant viol, treble viol), a viola da gamba; *larger*: tenor viol, bass viol (viola da gamba, gamba), violone (double bass viol)  
中世纪六弦提琴(高音提琴), 一种置于膝上拉的提琴; 较大型的: 中音提琴, 低音提琴, 低音大提琴
- 24 viol bow  
琴弓
- 25 hurdy-gurdy (vielle à roue, symphonia, arominie, organistrum)  
手摇弦琴
- 26 friction wheel  
磨擦轮
- 27 wheel cover (wheel guard)  
轮盖, 轮罩
- 28 keyboard (keys)  
琴键, 键盘
- 29 resonating body (resonator, sound box)  
共鸣体(共鸣箱)
- 30 melody strings  
旋律琴弦
- 31 drone strings (drones, bourdons)  
低音弦
- 32 dulcimer  
大扬琴
- 33 rib (resonator wall)  
琴肋(共鸣壁)
- 34 beater for the Valasian dulcimer  
瓦拉辛扬琴所用的琴槌[制音器]
- 35 hammer (stick) for the Appenzell dulcimer  
阿彭塞耳扬琴的琴槌
- 36 clavichord; *kinds*: fretted or unfretted clavichord  
(击弦)古钢琴; 种类: 有琴格或无琴格的翼琴
- 37 clavichord mechanism  
击弦古钢琴的内部构造
- 38 key (key lever)  
琴键(键杆)
- 39 balance rail  
平衡(横)杆
- 40 guiding blade  
导(杆)片
- 41 guiding slot  
导槽
- 42 resting rail  
支撑杆, 支架横杆
- 43 tangent  
切音钢块, 切板
- 44 string  
琴弦
- 45 harpsichord (clavicembalo, cembalo), a wing-shaped stringed keyboard instrument;  
*sim.*; spinet (virginal)  
拨弦古钢琴, 一种翼形拨弦的键盘乐器; 同类钢琴: 斯平纳琴和维金琴
- 46 upper keyboard (upper manual)  
上排键盘(上排手键盘)
- 47 lower keyboard (lower manual)  
下排键盘(下排手键盘)
- 48 harpsichord mechanism  
拨弦古钢琴的内部构造
- 49 key (key lever)  
琴键(键杆)
- 50 jack  
钢琴支杆
- 51 slide (register)  
滑杆, 滑板(音栓)
- 52 tongue  
琴舌
- 53 quill plectrum  
羽管琴拨
- 54 damper  
制音器
- 55 string  
(琴)弦
- 56 portative organ, a portable organ; *larger*: positive organ (positive)  
轻便管风琴; 较大型: (中世纪时的)座式管
- 57 pipe (flue pipe)

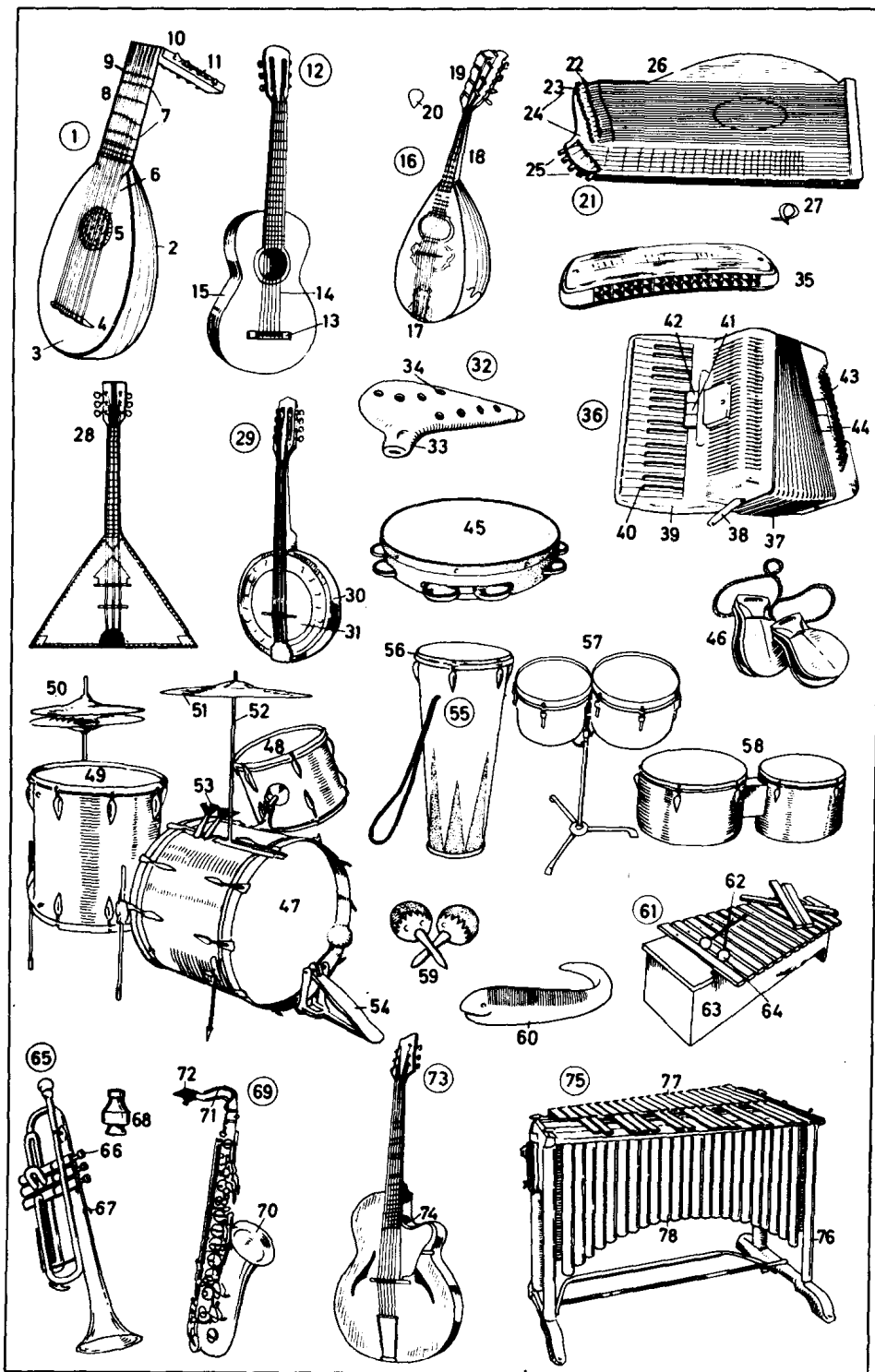
琴管(管风琴的风管)  
58 bellows  
风箱



- 1-62 **orchestral instruments**  
管弦乐队乐器
- 1-27 **stringed instruments, bowed instruments**  
弦乐器, 弓弦乐器
- 1 violin  
小提琴
- 2 neck of the violin  
琴颈
- 3 resonating body (violin body, sound box of the violin)  
共鸣体(琴身, 琴面板)
- 4 rib (side wall)  
琴边板
- 5 violin bridge  
琴马
- 6 F-hole, a sound hole  
F孔, 一种音孔
- 7 tailpiece  
系弦板
- 8 chin rest  
颚托
- 9 strings (violin strings, fiddle strings); G-string, D-string, A-string, E-string  
琴弦; G弦, D弦, A弦, E弦
- 10 mute (sordino)  
弱音器
- 11 resin (rosin, colophony)  
松香(弓弦乐器用)
- 12 violin bow (bow)  
琴弓
- 13 nut (frog)  
弓根, 马尾箱
- 14 stick (bow stick)  
弓杆
- 15 hair of the violin bow (horsehair)  
弓毛(马尾, 常为白色马尾)
- 16 violoncello (cello), a member of the da gamba violin family  
大提琴, 一种低音提琴
- 17 scroll  
(弦乐器之) 漩涡状琴头, 琴头弯
- 18 tuning peg (peg)  
弦轴, 调音轴
- 19 pegbox  
弦轴箱
- 20 nut  
弦枕
- 21 fingerboard  
指板
- 22 spike (tailpin)  
底撑脚
- 23 double bass (contrabass, violone, double bass viol, Am. bass)  
低音提琴(低音大提琴)
- 24 belly (top, soundboard)  
弦乐器的腹板(琴面板)
- 25 rib (side wall)  
边板
- 26 purfling (inlay)  
镶边(琴边的嵌饰)
- 27 viola  
中提琴
- 28-38 **woodwind instruments**  
(woodwinds)  
木管乐器
- 28 bassoon; *larger*: double bassoon (contrabassoon)  
巴松, 低音(大)管; 较大型: 倍低音管
- 29 tube with double reed  
双簧管嘴子, 哨管
- 30 piccolo (small flute, piccolo flute, flauto piccolo)  
短笛
- 31 flute (German flute), a cross flute (transverse flute, side-blown flute)  
长笛(德国笛), 一种横笛
- 32 key  
键
- 33 fingerhole  
指孔
- 34 clarinet; *larger*: bass clarinet  
单簧管; 大型同类乐器: 低音单簧管
- 35 key (brille)  
键
- 36 mouthpiece  
吹口, 哨嘴
- 37 bell  
喇叭口
- 38 oboe (hautboy); *kinds*: oboe d'amore; tenor oboes; oboe da caccia, cor anglais; heckelphone (baritone oboe)  
双簧管; 种类: 柔音管; 次中音管; 猎管, 英国管; 赫克管(上低音管)
- 39-48 **brass instruments (brass)**  
铜管乐器
- 39 tenor horn  
次中音号
- 40 valve  
活塞(通常指铜管乐器上的变音装置)
- 41 French horn (horn, waldhorn), a valve horn  
法国号, 圆号(有活塞)
- 42 bell  
喇叭口
- 43 trumpet; *larger*: Bb cornet; *smaller*: cornet  
小号; 较大型: 降B大调短号; 较小型: 短号
- 44 bass tuba (tuba, bombardon); *sim.*; helicon (pellitone), contrabass tuba  
大号(本巴敦低音号); 黑里空大号; (倍)低音大号
- 45 thumb hold  
拇指孔
- 46 trombone; *kinds*: alto trombone, tenor trombone, bass trombone  
长号; 种类: 中音长号, 次中音长号, 低音长号
- 47 trombone slide (slide)  
拉管(U型)
- 48 bell  
喇叭口
- 49-59 **percussion instruments**  
打击乐器
- 49 triangle  
三角铁
- 50 cymbals  
钹
- 51-59 **membranophones**  
皮膜打击乐器
- 51 side drum (snare drum)  
小军鼓
- 52 drum head (head, upper head, batter head, vellum)  
鼓皮[上鼓面, 敲击鼓面, 犊皮鼓面]
- 53 tensioning screw  
调音螺钉
- 54 drumstick  
鼓槌
- 55 bass drum (Turkish drum)  
大军鼓(土耳其鼓)
- 56 stick (padded stick)  
鼓槌(击鼓大槌)
- 57 kettledrum (timpano), a screw-tensioned drum; *sim.*; machine drum (mechanically tuned drum)  
定音鼓, 一种用螺栓校正松紧以调音的鼓; 同类乐器: 机械定音鼓
- 58 kettledrum skin (kettledrum vellum)  
定音鼓鼓面[鼓皮]
- 59 tuning screw  
调音螺钉
- 60 harp, a pedal harp  
竖琴, 一种脚踏竖琴
- 61 strings  
弦
- 62 pedal  
踏板



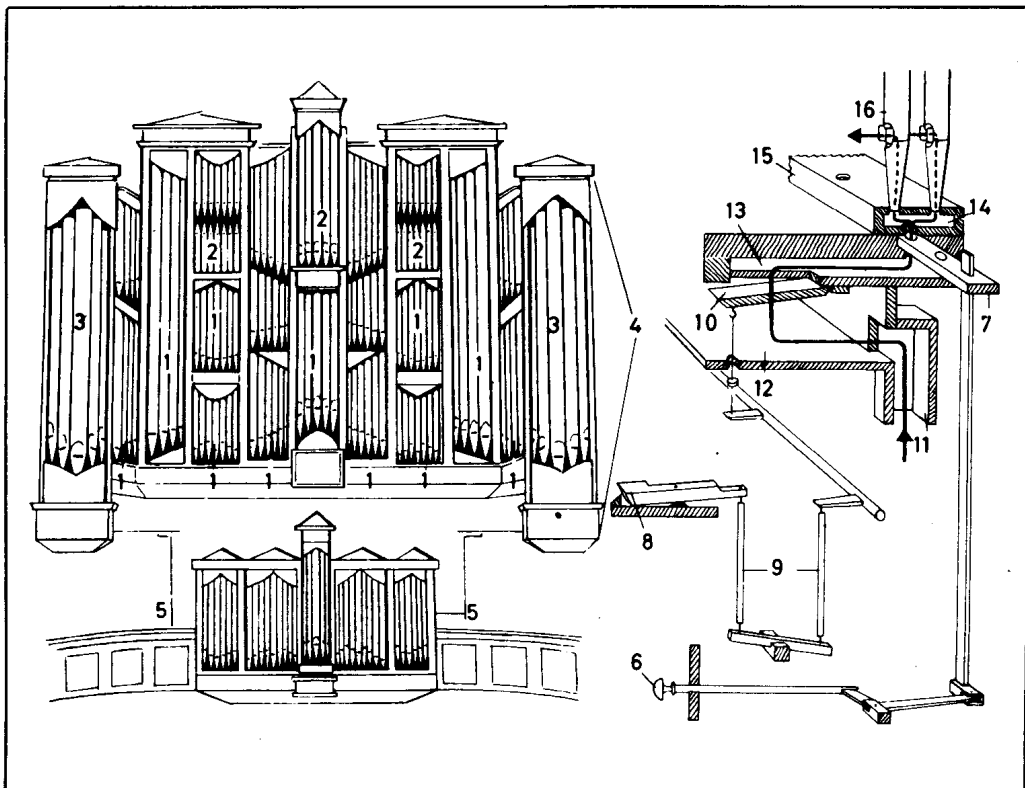
- 1-46 popular musical instruments (folk instruments) 通俗乐器(民间乐器)
- 1-31 stringed instruments 弦乐器
- 1 lute, *large*; theorbo, chitarrone 诗琴, 鲁特琴; 较大型; 大低音诗琴, 大吉他琴
- 2 resonating body (resonator) 共鸣体(共鸣箱)
- 3 soundboard (belly, table) 共鸣板(腹板)
- 4 string fastener (string holder) 系弦板
- 5 sound hole (rose) 音孔
- 6 string, a gut (catgut) string 琴弦, 一种羊肠弦
- 7 neck 琴颈
- 8 fingerboard 指板
- 9 fret 品
- 10 head (bent-back pegbox, swanhead pegbox, pegbox) 弦轴箱
- 11 tuning peg (peg, lute pin) 弦轴, 调音轴
- 12 guitar 吉他(琴)
- 13 string holder 系弦板
- 14 string, a gut (catgut) or nylon string 弦, 羊肠弦或尼龙弦
- 15 resonating body (resonating chamber, resonator, sound box) 共鸣体(共鸣室, 共鸣箱)
- 16 mandolin (mandoline) 曼陀林(琴)
- 17 sleeve protector (cuff protector) 护袖
- 18 neck 琴颈
- 19 pegdisc 弦轴箱
- 20 plectrum 琴拨, 拨子
- 21 zither (plucked zither) 齐特(拨弦)琴
- 22 pin block (wrest pin block, wrest plank) 弦栓板(调音板)
- 23 tuning pin (wrest pin) 调音弦栓
- 24 melody strings (fretted strings, stopped strings) 旋律的弦(有音品琴弦)
- 25 accompaniment strings (bass strings, unfretted strings, open strings) 伴奏弦(低音弦, 无音品琴弦)
- 26 semicircular projection of the resonating sound box (resonating body) 共鸣箱的半圆凸部
- 27 ring plectrum 环形琴拨
- 28 balalaika 巴拉莱卡琴(三角琴)
- 29 banjo 班卓琴(亦名五弦琴)
- 30 tambourine-like body 铃鼓式琴身
- 31 parchment membrane 羊皮琴面
- 32 ocarina, a globular flute 洋埙, 一种球状笛
- 33 mouthpiece 吹口
- 34 fingerhole 指孔
- 35 mouth organ (harmonica) 口琴
- 36 accordion; *sim.*; piano accordion, concertina, bandoneon 手风琴; 同类乐器; 轻便手风琴, 六角手风琴, 小六角手风琴
- 37 bellows 风箱
- 38 bellows strap 风箱扣, 风箱搭裤
- 39 melody side (keyboard side, melody keys) 旋律键
- 40 keyboard (keys) 键盘
- 41 treble stop (treble coupler, treble register) 高音音栓
- 42 stop lever 音色键
- 43 bass side (accompaniment side, bass studs, bass press-studs, bass buttons) 低音键
- 44 bass stop (bass coupler, bass register) 低音音栓
- 45 tambourine 铃鼓
- 46 castanets 响板
- 47-78 jazz band instruments (dance band instruments) 爵士乐队乐器(伴舞乐队乐器)
- 47-58 percussion instruments 打击乐器
- 47-54 drum kit (drum set, drums) 鼓类
- 47 bass drum 大军鼓, 低音鼓
- 48 small tom-tom 小军鼓, 边鼓
- 49 large tom-tom 爵士乐手鼓
- 50 high-hat cymbals (choke cymbals, Charleston cymbals, cup cymbals) 双铙(高帽式铙, 查尔斯顿铙, 杯形铙)
- 51 cymbal 单铙
- 52 cymbal stand (cymbal holder) 铙架
- 53 wire brush 钢丝刷
- 54 pedal mechanism 踏板装置
- 55 conga drum (conga) 康茄鼓
- 56 tension hoop 鼓箍
- 57 timbales 蒂姆巴尔鼓, 罐鼓
- 58 bongo drums (bongos) 邦戈鼓, 古巴双鼓
- 59 maracas; *sim.*; shakers 沙球(一种打击乐器); 同类乐器; 播荡器
- 60 guiro 基罗(拉丁美洲的一种打击乐器)
- 61 xylophone; *form.*; straw fiddle; *sim.*; marimbaphone (steel marimba), tubaphone 木琴; 同类乐器; 马林巴木琴, 低音木琴
- 62 wooden slab 木片
- 63 resonating chamber (sound box) 共鸣室[箱]
- 64 beater 琴槌
- 65 jazz trumpet 爵士乐小号
- 66 valve 活塞
- 67 finger hook 指钩
- 68 mute (sordino) 弱音器
- 69 saxophone 萨克管
- 70 bell 喇叭口
- 71 crook 哨嘴管
- 72 mouthpiece 吹口, 哨嘴
- 73 struck guitar (jazz guitar) 爵士乐吉他
- 74 hollow to facilitate fingering 便于手指弹奏的凹部
- 75 vibraphone (*Am.* vibraharp) 颤音琴, 电木琴
- 76 metal frame 金属(座)架
- 77 metal bar 金属片
- 78 tubular metal resonator 金属管(共鸣器)



- 1 **piano** (pianoforte, upright piano, upright, vertical piano, spinet piano, console piano), a keyboard instrument (keyed instrument); *smaller forms*: cottage piano (pianino); *earlier form*: pantaleon, celesta, with steel bars instead of strings  
钢琴(小型竖[立]式钢琴),一种键盘乐器;较小者:竖式小钢琴;较古者:以钢片而不是用钢弦发音的潘塔利昂琴与钢片琴
- 2-18 **piano action** (piano mechanism)  
钢琴的机械结构
- 2 **iron frame**  
钢架
- 3 **hammer**; *collectively*: striking mechanism  
琴槌;总称:敲击装置
- 4-5 **keyboard** (piano keys)  
键盘(钢琴琴键)
- 4 **white key** (ivory key)  
白键(象牙键)
- 5 **black key** (ebony key)  
黑键(乌木键)
- 6 **piano case**  
琴身板,琴壳
- 7 **strings** (piano strings)  
琴弦
- 8-9 **piano pedals**  
(钢琴)踏板
- 8 **right pedal** (sustaining pedal, damper pedal; *loosely*: forte pedal, loud pedal) for raising the dampers  
右踏板(强音踏板)
- 9 **left pedal** (soft pedal; *loosely*: piano pedal) for reducing the striking distance of the hammers on the strings  
左踏板(弱音踏板)
- 10 **treble strings**  
高音弦
- 11 **treble bridge** (treble belly bridge)  
高音(琴)马
- 12 **bass strings**  
低音弦
- 13 **bass bridge** (bass belly bridge)  
低音(琴)马
- 14 **hitch pin**  
系弦钉
- 15 **hammer rail**  
琴槌杆
- 16 **brace**  
支架
- 17 **tuning pin** (wrest pin, tuning peg)  
(调音)弦轴钉(调音键)
- 18 **pin block** (wrest pin block, wrest plank)  
弦轴板(调音键板)
- 19 **metronome**  
节拍机[器]
- 20 **tuning hammer** (tuning key, wrest)  
调音槌
- 21 **tuning wedge**  
调音楔[塞],调音三角毡
- 22-39 **key action** (key mechanism)  
琴键的机械结构
- 22 **beam**  
(击弦机)梁
- 23 **damper-lifting lever**  
制音器抬杆
- 24 **felt-covered hammer head**  
槌头毡
- 25 **hammer shank**  
槌柄
- 26 **hammer rail**  
槌档
- 27 **check** (back check)  
校音器(后校音器)
- 28 **check felt** (back check felt)  
校音器毡(后校音器毡)
- 29 **wire stem of the check** (wire stem of the back check)  
校音器之铁丝杆
- 30 **sticker** (hopper, hammer jack, hammer lever)  
顶杆(提高琴槌的装置)
- 31 **button**  
音栓
- 32 **action lever**  
连动杆
- 33 **pilot**  
卡钉,卡定
- 34 **pilot wire**  
卡定铁丝
- 35 **tape wire**  
薄带铁丝
- 36 **tape**  
薄带,拘束带
- 37 **damper** (damper block)  
制音器(制音器块)
- 38 **damper lifter**  
制音器提杆
- 39 **damper rest rail**  
制音托杆
- 40 **grand piano** (horizontal piano, grand, concert grand); *smaller*: baby grand piano, boudoir piano; *sim.*: square piano, table piano  
大钢琴(平台钢琴,音乐会用大钢琴);较小型:小型平台钢琴,围房钢琴;其他形式:方型钢琴,台式钢琴
- 41 **grand piano pedals**: right pedal for raising the dampers; left pedal for softening the tone (shifting the keyboard so that only one string is struck [una corda] one)  
大钢琴踏板;提起制音器用之右踏板;柔音用的左踏板(使用柔音踏板时,只有一弦受击发音,称之为“乌那科达”)
- 42 **pedal bracket**  
踏板档
- 43 **harmonium** (reed organ, melodium)  
簧风琴
- 44 **draw stop** (stop, stop knob)  
变音器,音栓(旋钮)
- 45 **knee lever** (knee swell, swell)  
变音器风门
- 46 **pedal** (bellows pedal)  
(风箱)踏板
- 47 **harmonium case**  
(簧风琴)外壳
- 48 **harmonium keyboard** (manual)  
(簧风琴)键盘







## 1-52 organ (church organ)

管风琴(教堂用风琴)

1-5 front view of organ (organ case) [built according to classical principles]

管风琴正面图(琴身)[依古典式制造]

1-3 display pipes (face pipes)

正面音管

1 Hauptwerk  
主音管, 大风琴琴管2 Oberwerk  
渐增风琴琴管3 pedal pipes  
脚踏风琴琴管4 pedal tower  
脚踏风琴管楼5 Rückpositiv  
合奏音管6-16 tracker action (mechanical action); other systems: pneumatic action, electric action  
连杆式机械装置; 其他形式: 气动装置, 电动装置

6 draw stop (stop, stop knob)

拉栓, 音栓

7 slider (slide)

滑杆, 滑板

8 key (key lever)

琴键(琴键杆)

9 sticker

连杆

10 pallet

(空气)调节瓣, 风塞

11 wind trunk

风道, 送风管

12-14 wind chest, a slider wind chest; other types: sliderless wind chest (unit wind chest), spring chest, kegellade chest (cone chest), diaphragm chest

风箱, 一种滑板风箱, 其他类型: 无滑板风箱, 弹簧式风箱, 圆锥式风箱, 膜片[隔板]风箱

12 wind chest (wind chest box)  
风腔(风箱)下部

13 groove

(音板)风槽, 共鸣板槽

14 upper board groove

上[顶]板风槽

15 upper board

上板, 顶板

16 pipe of a particular stop

音色栓琴管

17-35 organ pipes (pipes)

风琴音管[琴管]

17-22 metal reed pipe (set of pipes;

reed stop), a posaune stop

发出长号音色的金属簧管

17 boot

音管套

18 shallot

声管, 簧管

19 tongue

簧片, 管舌

20 block

塞块

21 tuning wire (tuning crook)

调音丝

22 tube

共鸣管

22-30 open metal flue pipe, a

salicional

金属开口音管, 一种萨尔纳唇管

23 foot

管座, 管足

24 flue pipe windway (flue pipe duct)

风道

25 mouth (cutup)

吹口, 管嘴

26 lower lip

下簧片

27 upper lip

上簧片

28 languid

簧片, 簧舌

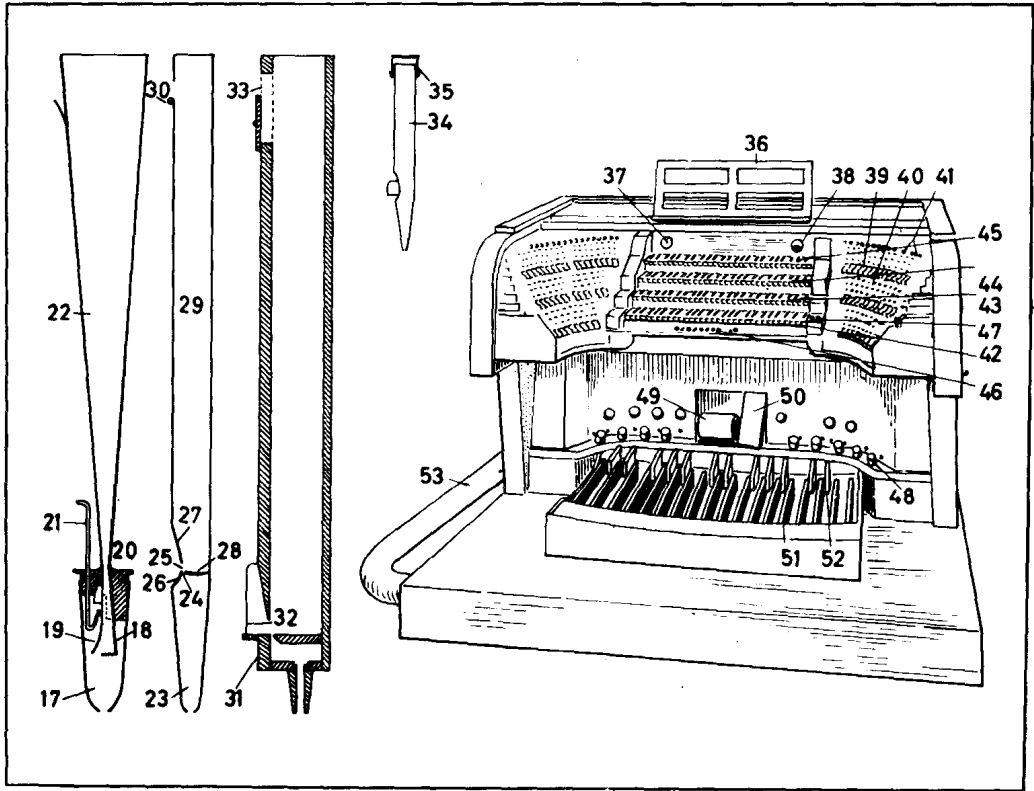
29 body of the pipe (pipe)

管体

30 tuning flap (tuning tongue), a

tuning device

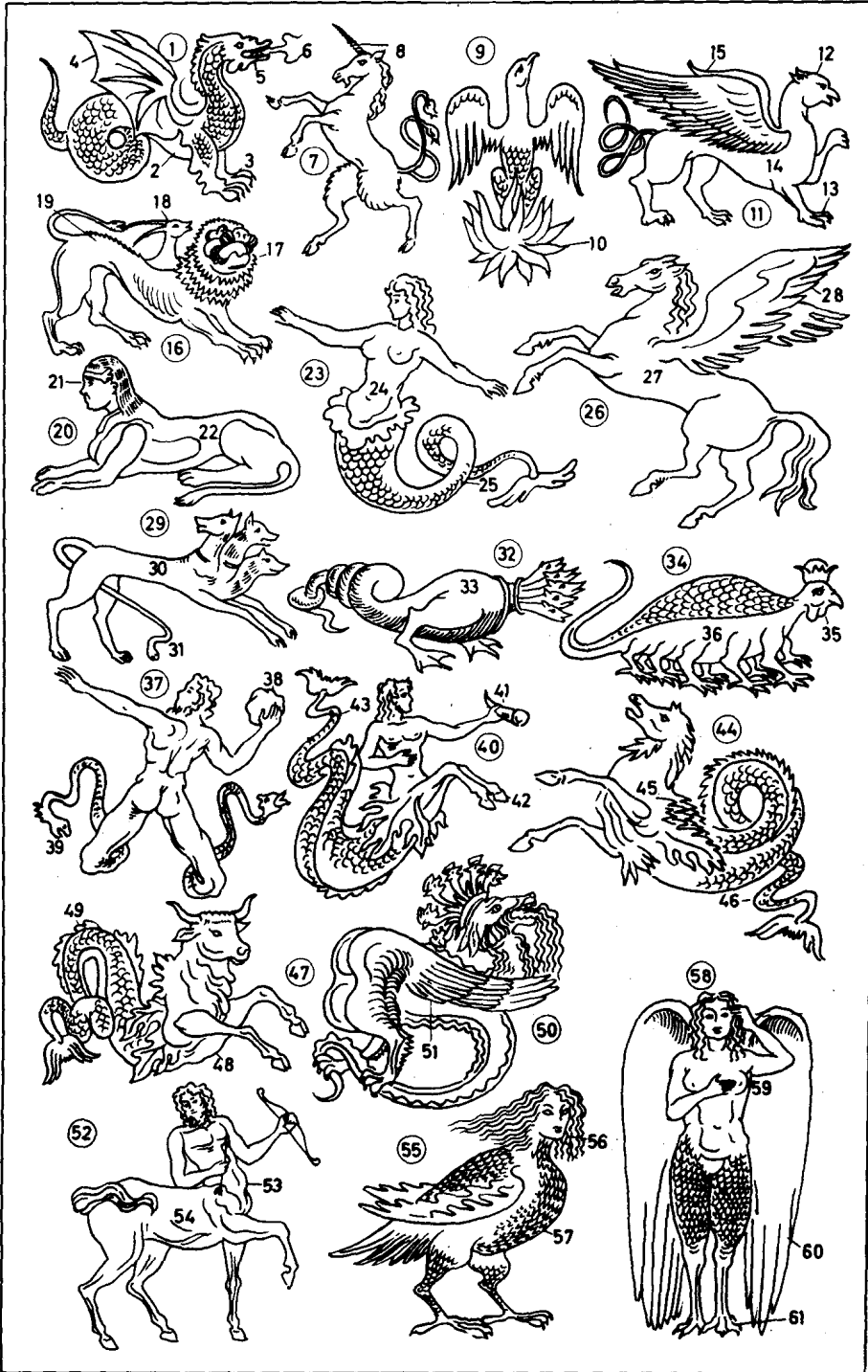
调音簧片[簧舌], 一种调音装置



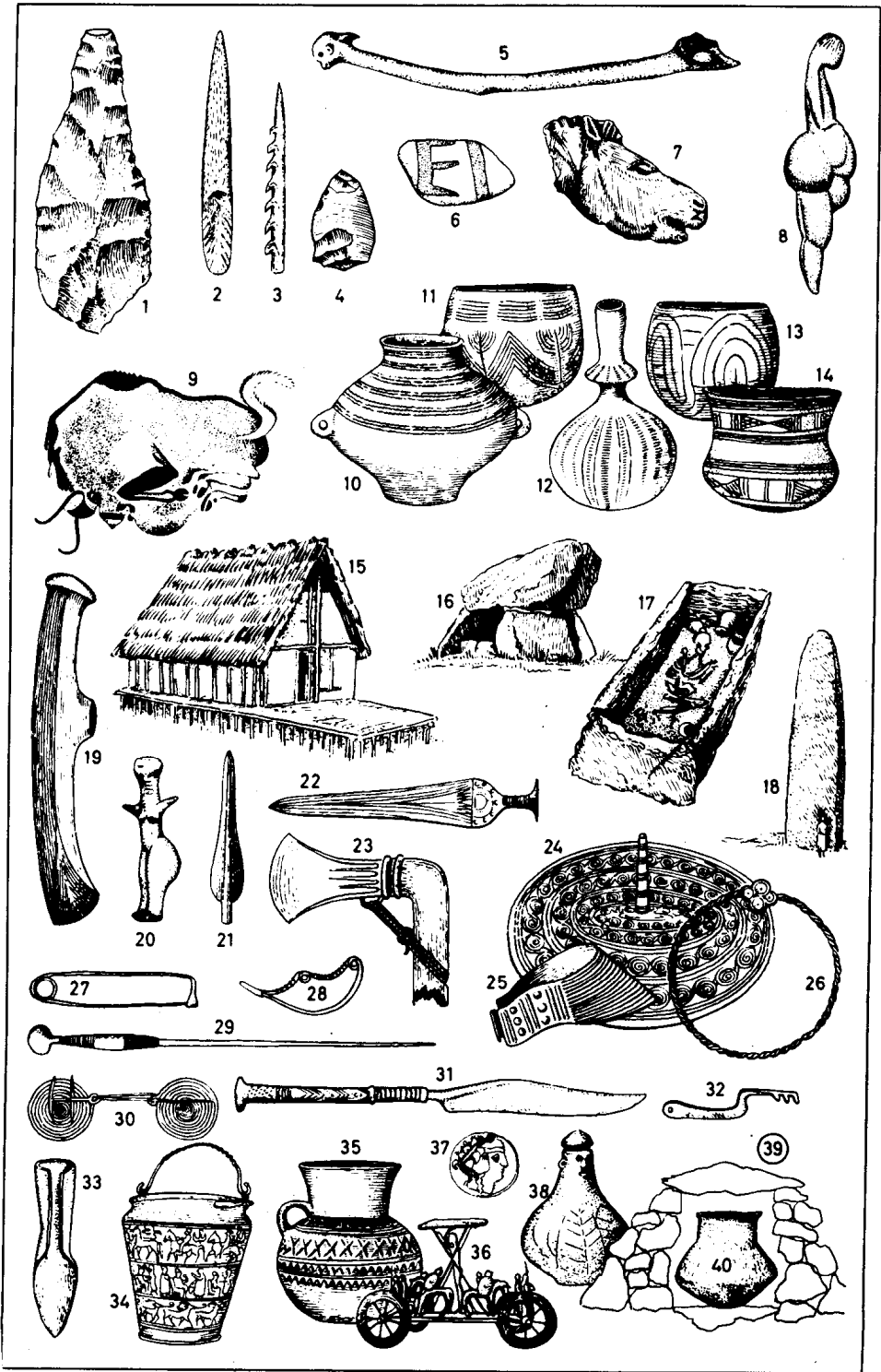
- 31-33 open wooden flue pipe (open wood), principal (diapason)  
木制开口风道管, 管风琴的主音栓
- 31 cap  
管盖, 管罩
- 32 ear  
管耳
- 33 tuning hole (tuning slot), with slide  
带滑板的调音槽
- 34 stopped flue pipe  
闭奏音管
- 35 stopper  
闭奏器
- 36-52 organ console (console) of an electric action organ  
电子琴的操作部分
- 36 music rest (music stand)  
乐谱架
- 37 crescendo roller indicator  
音量渐强的滚动指示器
- 38 voltmeter  
电压计 [表]
- 39 stop tab (rocker)  
音栓片
- 40 free combination stud (free combination knob)  
自由组合按钮
- 41 cancel buttons for reeds, couplers etc.  
簧管、联动装置用之止栓钮
- 42 manual I, for the Rückpositiv

- 第一键盘, 伴奏键盘
- 43 manual II, for the Hauptwerk  
第二键盘, 主音管键盘
- 44 manual III, for the Oberwerk  
第三键盘, 上部音管键盘
- 45 manual IV, for the Schwellwerk  
第四键盘, 增音键盘
- 46 thumb pistons controlling the manual stops (free or fixed combinations) and buttons for setting the combinations  
由拇指活塞控制的键盘音栓 (自由或设定组合), 和调节组合的按钮
- 47 switches for current to blower and action  
透风开关
- 48 toe piston, for the coupler  
脚控联动装置活塞
- 49 crescendo roller (general crescendo roller)  
渐强 (音量) 滚筒
- 50 balanced swell pedal  
音量调节板
- 51 pedal key [natural]  
踏板键 (本位调)
- 52 pedal key [sharp or flat]  
踏板键 (升调或降调)
- 53 cable (transmission cable)  
(输电) 电缆

- 1-61 fabulous creatures  
(fabulous animals), mythical creatures  
神话中的动物
- 1 dragon  
龙
- 2 serpent's body  
蛇身
- 3 claws (claw)  
爪
- 4 bat's wing  
蝙蝠翼
- 5 fork-tongued mouth  
叉舌嘴
- 6 forked tongue  
叉状舌
- 7 unicorn [symbol of virginity]  
独角兽 [纯洁的象征]
- 8 spirally twisted horn  
螺旋状独角
- 9 Phoenix  
(埃及神话中的) 长生 [不死] 鸟
- 10 flames or ashes of resurrection  
复活的火焰与灰烬
- 11 griffin (griffon, gryphon)  
魔头狮身有翅怪兽
- 12 eagle's head  
鹰头
- 13 griffin's claws  
魔头狮身兽的爪子
- 14 lion's body  
狮身
- 15 wing  
翼
- 16 chimera (chimaera), a monster  
喀迈拉 (希腊神话中一个狮头、羊身、蛇尾的喷火女妖)
- 17 lion's head  
狮头
- 18 goat's head  
山羊头
- 19 dragon's body  
龙身
- 20 sphinx, a symbolic figure  
斯芬克斯 (人头狮身怪物), 一种象征性形象
- 21 human head  
人头
- 22 lion's body  
狮身
- 23 mermaid (nix, nixie, water nixie, sea maid, sea maiden, naiad, water nymph, water elf, ocean nymph, sea nymph, river nymph); *sim.*: Nereids, Oceanids (sea divinities, sea deities, sea goddesses); *male*: nix (merman, seaman)  
美人鱼 (水妖, 女水妖, 海中仙女, 保护河、湖、泉等的仙女); 类似: 海中仙女, 海中女神 (海神, 女海神); 雄性: 水鬼, 水妖 (人鱼)
- 24 woman's trunk  
女人身躯
- 25 fish's tail (dolphin's tail)  
鱼尾 (海豚尾)
- 26 Pegasus (favourite, *Am.* favorite, steed of the Muses, winged horse); *sim.*: hippogryph  
珀伽索斯 (缪司女神心爱的有翼之马); 类似: 半鹰半马的有翅怪兽
- 27 horse's body  
马身
- 28 wings  
翅膀
- 29 Cerberus (hellhound)  
刻耳柏洛斯 (守卫冥府入口的三头狗, 又称: 地狱看门狗)
- 30 three-headed dog's body  
三头狗身
- 31 serpent's tail  
蛇尾
- 32 Lernaean (Lernean) Hydra  
九头蛇怪
- 33 nine-headed serpent's body  
九头蛇身
- 34 basilisk (cockatrice)  
巴兹里斯克蛇怪, “小王”
- 35 cock's head  
鸡头
- 36 dragon's body  
龙身
- 37 giant (titan)  
巨人 (泰坦)
- 38 rock  
岩石
- 39 serpent's foot  
蛇足
- 40 triton, a merman (demigod of the sea)  
特里同 (希腊神话中半人半鱼的海神)
- 41 conch shell trumpet  
海螺 (螺号)
- 42 horse's hoof  
马蹄
- 43 fish's tail  
鱼尾
- 44 hippocampus  
马头鱼尾的怪兽
- 45 horse's trunk  
马身
- 46 fish's tail  
鱼尾
- 47 sea ox, a sea monster  
海牛, 一种海怪
- 48 monster's body  
海牛身
- 49 fish's tail  
鱼尾
- 50 seven-headed dragon of St. John's Revelation (Revelations, Apocalypse)  
圣经 (启示录) 中的七头龙
- 51 wing  
翼, 翅
- 52 centaur (hippocentaur), half man and half beast  
人头马身怪物, 半人半马兽
- 53 man's body with bow and arrow  
拿着弓箭的人身
- 54 horse's body  
马身
- 55 harpy, a winged monster  
鸟身女妖, 一种带翅的怪物
- 56 woman's head  
女人头
- 57 bird's body  
鸟身
- 58 siren, a daemon  
塞壬 (希腊神话中半人半鸟的女海妖)
- 59 woman's body  
女人身
- 60 wing  
翼, 翅膀
- 61 bird's claw  
鸟爪

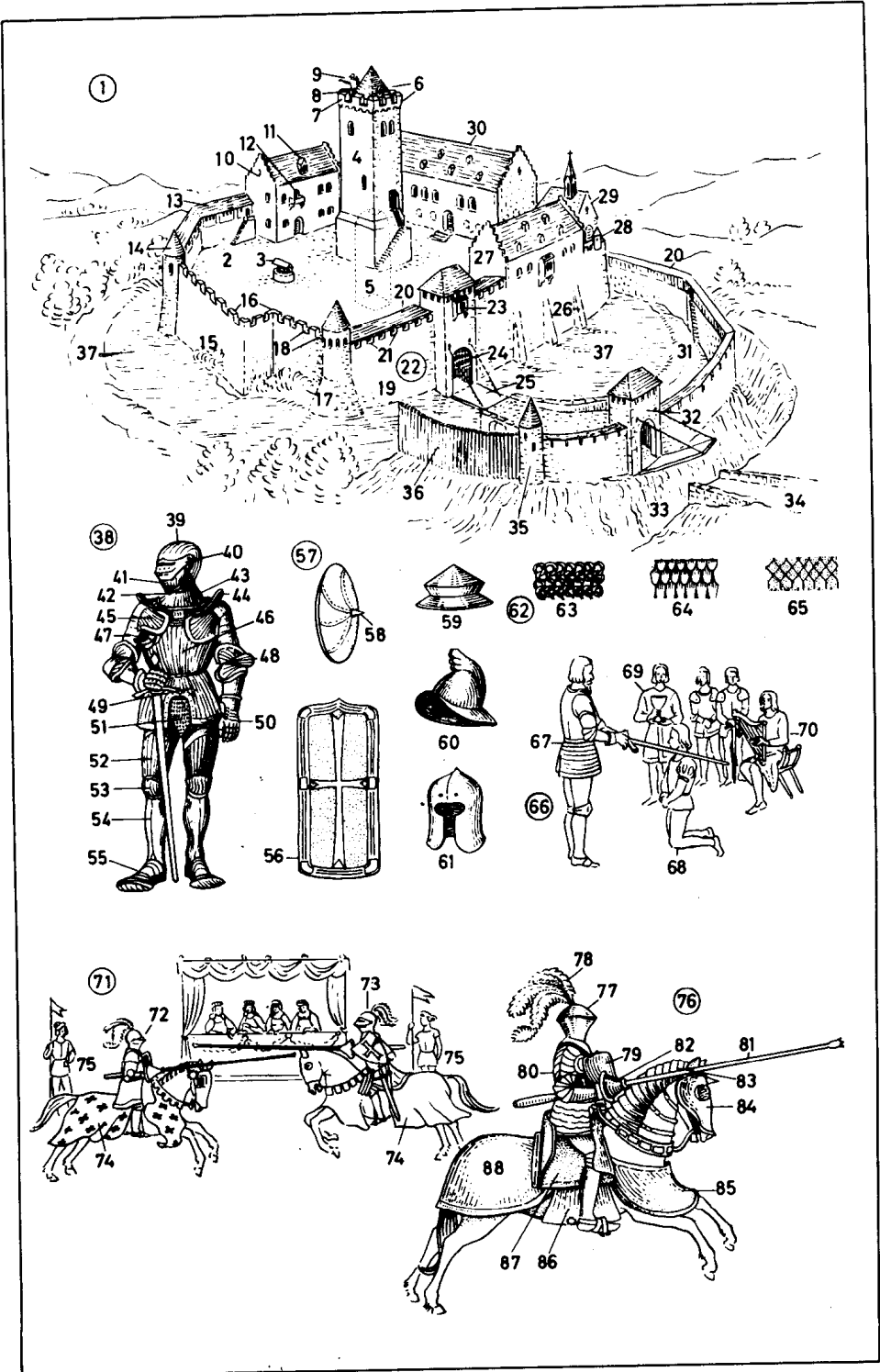


- 1-40 prehistoric finds  
史前(时期)发现物
- 1-9 Old Stone Age(Palaeolithic, Paleolithic period) and Mesolithic period  
旧石器时代和中石器时代
- 1 hand axe(*Am. ax*)(fist hatchet), a stone tool  
手斧,一种石制工具
- 2 head of throwing spear, made of bone  
骨制投掷矛头
- 3 bone harpoon  
骨制鱼叉
- 4 head  
石箭簇
- 5 harpoon thrower, made of reindeer antler  
鹿角制投掷棒
- 6 painted pebble  
彩色小石块,石饰
- 7 head of a wild horse, a carving  
野马头,一种雕刻品
- 8 Stone Age idol, an ivory statuette  
石器时代的偶像,一种象牙雕像
- 9 bison, a cave painting(rock painting)[cave art, cave painting]  
野牛,一幅洞穴[石窟]画(岩壁画)(洞穴[石窟]艺术)
- 10-20 New Stone Age(Neolithic period)  
新石器时代
- 10 amphora[*corded ware*]  
双耳陶瓶(绳纹陶器)
- 11 bowl[menhir group]  
钵(史前巨石柱期)
- 12 collared flask[Funnel-Beaker culture]  
带颈圈的长颈瓶[古代杯斗文化]
- 13 vessel with spiral pattern [spiral design pottery]  
螺旋纹器皿(螺旋纹饰陶器)
- 14 bell beaker[beaker pottery]  
钟形大酒杯(杯形陶器)
- 15 pile dwelling(lake dwelling, lacustrine dwelling)  
木桩房子(湖桩屋)
- 16 dolmen(cromlech), a megalithic tomb(*coll.*; giant's tomb); *other kinds*: passage grave, gallery grave(long cist); *when covered with earth*: tumulus(barrow, mound)  
石板墓,石桌坟,一种巨石构筑的坟墓,其他种类,长箱形石坟;用土覆盖的便称为“冢”
- 17 stone cist, a contracted burial  
石棺,石柩,一种屈肢葬法
- 18 menhir(standing stone), a monolith  
(史前的)竖石纪念物(立石),一种独石柱
- 19 boat axe(*Am. ax*), a stone battle axe  
船形斧,一种石制战斧
- 20 clay figurine(an idol)  
陶土制的小塑像(一种偶像)
- 21-40 Bronze Age and Iron Age; *epochs*: Hallstatt period, La Tène period  
青铜器时代和铁器时代,包括初期铁器时期,后期铁器时期
- 21 bronze spear head  
青铜矛头
- 22 hafted bronze dagger  
带柄的青铜短剑[匕首]
- 23 socketed axe(*Am. ax*) with haft fastened to rings, a bronze axe  
柄栓紧于环上之青铜斧,一种青铜斧
- 24 girdle clasp  
带饰的
- 25 necklace(lunula)  
颈饰,项圈(新月形颈饰)
- 26 gold neck ring  
金项环
- 27 violin-bow fibula(safety pin)  
琴弓式扣(衣)针(安全别针)
- 28 serpentine fibula;*other kinds*: boat fibula, arc fibula  
蛇形扣针;其他种类:船形扣针,弓形扣针
- 29 bulb-head pin, a bronze pin  
大头别针,一种青铜别针
- 30 two-piece spiral fibula;*sim.*: disc (disk)fibula  
双螺旋形扣针;类似:盘形扣针
- 31 hafted bronze knife  
带柄的青铜刀
- 32 iron key  
铁钥匙
- 33 ploughshare(*Am. plowshare*)  
(犁)铧
- 34 sheet-bronze situla, a funerary vessel  
青铜皮水桶,一种随葬器皿
- 35 pitcher[chip-carved pottery]  
有柄水罐(刻有穴印的陶器)
- 36 miniature ritual cart (miniature ritual chariot)  
小型祭神车
- 37 Celtic silver coin  
凯尔特银币
- 38 face urn, a cinerary urn; *other kinds*: domestic urn, embossed urn  
人面形骨灰坛;其他形式:家用骨灰坛,凸纹骨灰坛
- 39 urn grave in stone chamber  
安放在石室里的骨灰坛
- 40 urn with cylindrical neck  
有圆柱形颈的骨灰坛

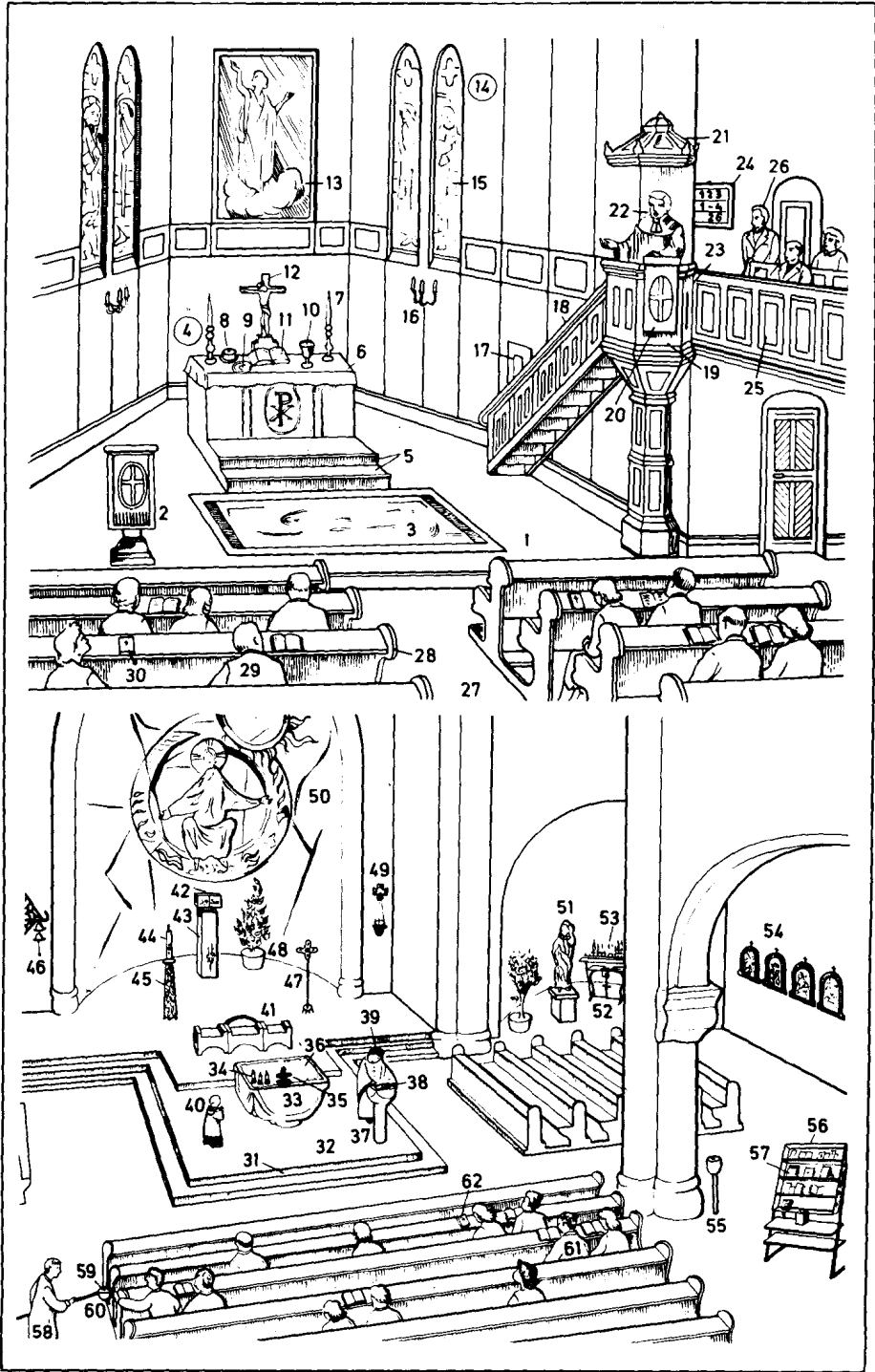


- 1 knight's castle(castle)  
(骑士的)城堡
- 2 inner ward(inner bailey)  
内堡场
- 3 draw well  
(汲)水井
- 4 keep(donjon)  
城堡主[塔]
- 5 dungeon  
地牢
- 6 battlements(crenellation)  
城垛(雉堞)
- 7 merlon  
城齿
- 8 tower platform  
塔顶平台
- 9 watchman  
瞭望哨, 守卫
- 10 ladies' apartments(bowers)  
女眷居室, 闺房
- 11 dormer window(dormer)  
老虎窗(屋顶斜面凸出的天窗)
- 12 balcony  
阳台
- 13 storehouse(magazine)  
仓库
- 14 angle tower  
角塔, 望楼
- 15 curtain wall(curtains, enclosure wall)  
幕墙(连接两个角塔)
- 16 bastion  
棱堡
- 17 angle tower  
角塔, 望楼
- 18 crenel(embrasure)  
堍眼, 堍口(城垛间的凹处)
- 19 inner wall  
内墙
- 20 battlemented parapet  
城垛间的胸墙
- 21 parapet(breastwork)  
胸墙
- 22 gatehouse  
城门楼
- 23 machicolation(machicoulis)  
堍眼, 堍口
- 24 portcullis  
(城堡的)吊门, 吊闸
- 25 drawbridge  
吊桥
- 26 buttress  
扶壁
- 27 offices and service rooms  
下房, 佣工房
- 28 turret  
角楼
- 29 chapel  
小教堂
- 30 great hall  
大厅
- 31 outer ward(outer bailey)  
外堡场
- 32 castle gate  
城堡大门
- 33 moat(ditch)  
城壕(壕沟)
- 34 approach  
出入口, 引桥
- 35 watchtower(turret)  
瞭望塔(角楼)
- 36 palisade(pallisade, palisading)  
栅栏
- 37 moat(ditch, fosse)  
城壕(壕沟, 护城河)
- 38-65 knight's armour(Am. armor)  
骑士的甲冑(盔甲)
- 38 suit of armour(Am. armor)  
整套甲冑(盔甲)
- 39-42 helmet  
头盔
- 39 skull  
盔顶, 盔罩
- 40 visor(vizor)  
面甲
- 41 beaver  
(遮护脸面下部的)半面甲, 面罩
- 42 throat piece  
护喉甲片
- 43 gorget  
护喉甲冑
- 44 épaulière  
肩甲
- 45 palette(pauldron, besageur)  
肩臂甲(盔甲腋窝处的金属圆片)
- 46 breastplate(cuirass)  
胸甲
- 47 brassard(rear brace and vambrace)  
臂甲(后臂甲与前臂甲)
- 48 cubitière(cubitière, couter)  
肘甲
- 49 tasse(tasset)  
覆甲
- 50 gauntlet  
护手
- 51 habergeon(haubergeon)  
无袖短锁子甲
- 52 cuisse(cuish, cuissard, cuissart)  
(护)腿甲
- 53 knee cap(knee piece, genouillère, poleyn)  
(护)膝甲
- 54 jambeau(greave)  
(护)胫甲
- 55 solleret(sabaton, sabbaton)  
钢甲靴
- 56 pavis(pavise, pavais)  
(保护全身的)大盾
- 57 buckler(round shield)  
圆盾
- 58 boss(umbo)  
(盾心的)凸饰
- 59 iron hat  
铁帽
- 60 morion  
高顶头盔
- 61 light casque  
轻便头盔
- 62 types of mail and armour(Am. armor)  
铠甲、盔甲的类型
- 63 mail(chain mail, chain armour, Am. armor)  
锁子甲
- 64 scale armour(Am. armor)  
鳞片甲
- 65 plate armour(Am. armor)  
板片甲
- 66 accolade(dubbing, knighting)  
骑士的授予仪式
- 67 liege lord, a knight  
领主, 骑士之一
- 68 esquire  
候补骑士
- 69 cup bearer  
司酒者
- 70 minstrel(minnesinger, troubadour)  
吟游诗人[歌手]
- 71 tournament(tourney, joust, just, tilt)  
(中世纪骑士的)马上比武
- 72 crusader  
十字军战士
- 73 Knight Templar  
圣殿骑士
- 74 caparison(trappings)  
(装饰用)马衣
- 75 herald(marshal at tournament)  
传令官(马上比武的指挥官)
- 76 tilting armour(Am. armor)  
马上比武用的装备(盔甲)
- 77 tilting helmet(jousting helmet)  
马上比武戴的头盔
- 78 panache(plume of feathers)  
羽饰(头盔上的装饰性羽毛)
- 79 tilting target(tilting shield)  
马上比武用的小圆盾
- 80 lance rest  
长矛托(甲冑胸板上支撑矛柄之处)
- 81 tilting lance(lance)  
马上比武用的长矛
- 82 vamplate  
矛柄上的护手金属板
- 83-88 horse armour(Am. armor)  
马铠甲(马的护具)
- 83 neck guard(neck piece)  
(护)颈甲
- 84 chamfron(chaffron, chafiron, chamfrain, chanfron)  
马头甲, 马面罩
- 85 poitreil  
马前胸甲
- 86 flanchard(flancard)  
马肋腹护甲
- 87 tournament saddle  
马上比武用的马鞍
- 88 rump piece(quarter piece)  
臀甲

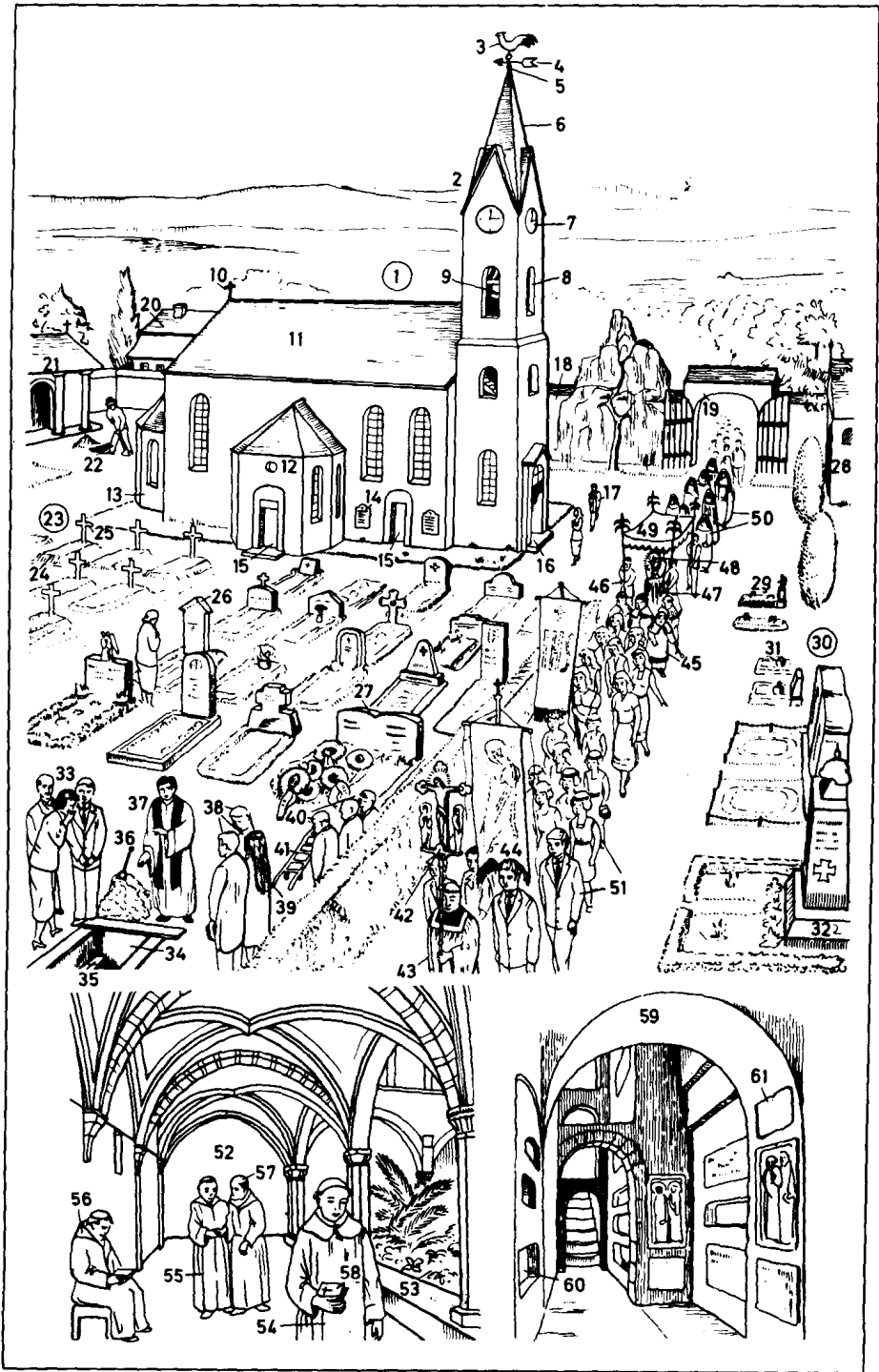




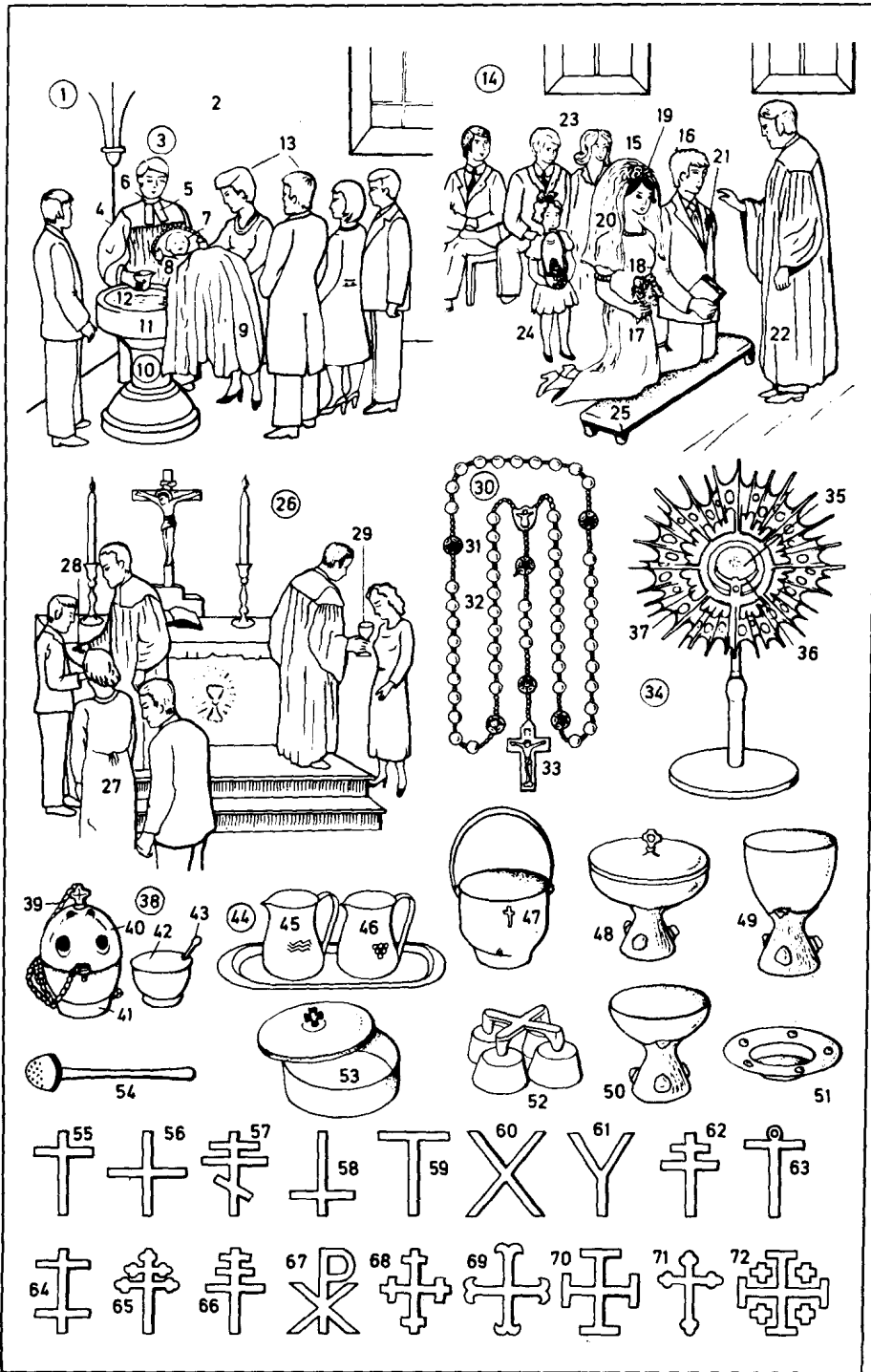
- 1-30 Protestant church**  
基督教(新教)教堂
- 1 chancel  
圣坛(高坛)
- 2 lectern  
诵经台
- 3 altar carpet  
祭坛毯
- 4 altar (communion table, Lord's table, holy table)  
祭坛(圣餐桌)
- 5 altar steps  
祭坛台阶
- 6 altar cloth  
祭坛桌(上罩)布
- 7 altar candle  
祭坛蜡烛
- 8 pyx (pix)  
圣饼盒
- 9 paten (patin, patine)  
圣餐盘
- 10 chalice (communion cup)  
圣酒杯
- 11 Bible (Holy Bible, Scriptures, Holy Scripture)  
圣经
- 12 altar crucifix  
(祭坛上的)耶稣受难像
- 13 altarpiece  
祭坛画(祭坛后墙上的装饰画)
- 14 church window  
教堂窗户
- 15 stained glass  
彩绘玻璃
- 16 wall candelabrum  
壁上枝形烛台(架)
- 17 vestry door (sacristy door)  
圣器室门
- 18 pulpit steps  
布道坛台阶
- 19 pulpit  
布道坛
- 20 antependium  
布道坛前的帷幔
- 21 canopy (soundboard sounding board)  
华盖(装于讲坛上使声音响亮的结构)
- 22 preacher (pastor, vicar, clergyman, rector) in his robes  
(vestments, canonicals)  
身穿长袍(礼服、法衣)的讲道人(牧师、代牧、圣品人、教区长)
- 23 pulpit balustrade  
布道坛栏杆
- 24 hymn board showing hymn numbers  
标有赞美诗编号的号牌
- 25 gallery  
楼座
- 26 verger (sexton, sacristan)  
教堂司事(圣器保管员)
- 27 aisle  
(教堂内座位间的)通道
- 28 pew; collectively, pews (seating)  
教堂内的座席(座位)
- 29 churchgoer (worshipper); collectively; congregation  
常去做礼拜者
- 30 hymn book  
赞美诗集
- 31-62 Roman Catholic church**  
罗马天主教堂
- 31 altar steps  
祭坛台阶
- 32 presbytery (choir, chancel, sacarium, sanctuary)  
(教堂内的)司祭席(唱诗班席、圣所、教堂的内殿)
- 33 altar  
祭坛
- 34 altar candles  
祭坛蜡烛
- 35 altar cross  
祭坛上的十字架
- 36 altar cloth  
祭坛桌(上罩)布
- 37 lectern  
诵经台
- 38 missal (mass book)  
弥撒书
- 39 priest  
司祭, 司铎
- 40 server  
助祭, 陪祭
- 41 sedilia  
司祭席
- 42 tabernacle  
圣体盒
- 43 stèle (stela)  
圣体盒座
- 44 paschal candle (Easter candle)  
复活节蜡烛
- 45 paschal candlestick (Easter candlestick)  
复活节烛台
- 46 sanctus bell  
三圣颂铃
- 47 processional cross  
列队行进中作为前导的十字架
- 48 altar decoration (foliage, flower arrangement)  
祭坛上的装饰(簇叶、鲜花)
- 49 sanctuary lamp  
教堂内殿灯(圣灯)
- 50 altarpiece, a picture of Christ  
耶稣的画像
- 51 Madonna, statue of the Virgin Mary  
圣母像
- 52 votive pricket  
许愿烛台
- 53 votive candles  
许愿蜡烛
- 54 station of the Cross  
苦路 14 像(描绘耶稣受难的历程)
- 55 offertory box  
奉献箱
- 56 literature stand  
圣书架
- 57 literature (pamphlets, tracts)  
宗教出版物(传教用小册子)
- 58 verger (sexton, sacristan)  
教堂司事(圣器保管员)
- 59 offertory bag  
奉献袋
- 60 offering  
奉献物
- 61 man praying  
(在祈祷的)信徒
- 62 prayer book  
祈祷书, 祈祷经文本



- 1 church  
教堂
- 2 steeple  
尖塔, 钟楼
- 3 weathercock  
风信鸡
- 4 weather vane(wind vane)  
风标
- 5 apex  
塔尖球状部
- 6 church spire(spire)  
教堂尖塔
- 7 church clock(tower clock)  
教堂时钟
- 8 belfry window  
钟楼窗户
- 9 electrically operated bell  
电动大钟
- 10 ridge cross  
屋脊上的十字架
- 11 church roof  
教堂屋顶
- 12 memorial chapel  
纪念礼拜堂
- 13 vestry(sacristy), an annex  
(annex)  
圣器收[藏]室, 一种附加建筑
- 14 memorial tablet(memorial plate, wall memorial, wall stone)  
纪念碑(墙上纪念牌, 墙上石碑)
- 15 side entrance  
侧[边]门[进出口]
- 16 church door(main door, portal)  
教堂大门[正门]
- 17 churchgoer  
常去做礼拜者
- 18 graveyard wall(churchyard wall)  
墓地围墙(教堂墓地围墙)
- 19 graveyard gate(churchyard gate, lichgate, lychgate)  
墓地大门(教堂墓地大门, 有顶盖的停柩门)
- 20 vicarage(parsonage, rectory)  
牧师住宅
- 21-41 graveyard(churchyard, God's acre, Am. burying ground)  
墓园(教堂墓地)
- 21 mortuary  
停尸[柩]间
- 22 grave digger  
掘墓人[者]
- 23 grave(tomb)  
坟墓
- 24 grave mound  
坟堆, 坟墩
- 25 cross  
(坟上的)十字架
- 26 gravestone(headstone, tombstone)  
墓碑(墓石)
- 27 family grave(family tomb)  
家族墓地, 合家墓
- 28 graveyard chapel  
墓园小教堂
- 29 child's grave  
孩童墓
- 30 urn grave  
骨灰坛墓
- 31 urn  
骨灰坛
- 32 soldier's grave  
军人墓
- 33-41 funeral(burial)  
葬礼
- 33 mourners  
送葬者, 哀悼者
- 34 grave  
墓穴
- 35 coffin(Am. casket)  
棺材
- 36 spade  
铁铲
- 37 clergyman  
牧师, 神职人员
- 38 the bereaved  
丧者的亲属
- 39 widow's veil, a mourning veil  
未亡人面纱, 一种表示哀悼的面纱
- 40 pallbearers  
抬棺材者, 棺侧送葬者
- 41 bier  
棺材架
- 42-50 procession(religious procession)  
(宗教性的)列队送葬仪式
- 42 processional crucifix  
送葬行列中作为前导的耶稣受难像
- 43 cross bearer(crucifer)  
执十字架者
- 44 processional banner, a church banner  
送葬行列中的教堂旗帜
- 45 acolyte  
助祭
- 46 canopy bearer  
持华盖者
- 47 priest  
教士, 神甫
- 48 monstrance with the Blessed Sacrament(consecrated Host)  
盛载圣体的圣体架
- 49 canopy(baldachin, baldaquin)  
华盖
- 50 nuns  
修女
- 51 participants in the procession  
参加送葬行列者
- 52-58 monastery  
修道院
- 52 cloister  
回廊
- 53 monastery garden  
修道院花园
- 54 monk, a Benedictine monk  
修士, 本笃会修士
- 55 habit(monk's habit)  
道服(修士的道服)
- 56 cowl(hood)  
(修道服上的)兜帽, 风帽
- 57 tonsure  
光顶(教士头顶剃光的部分)
- 58 breviary  
每日祈祷书(日课经)
- 59 catacomb, an early Christian underground burial place  
地下墓窖, 早期基督教徒的地下埋葬所
- 60 niche(tomb recess, arcosolium)  
壁龛(地下墓窖中的拱顶小室)
- 61 stone slab  
石板

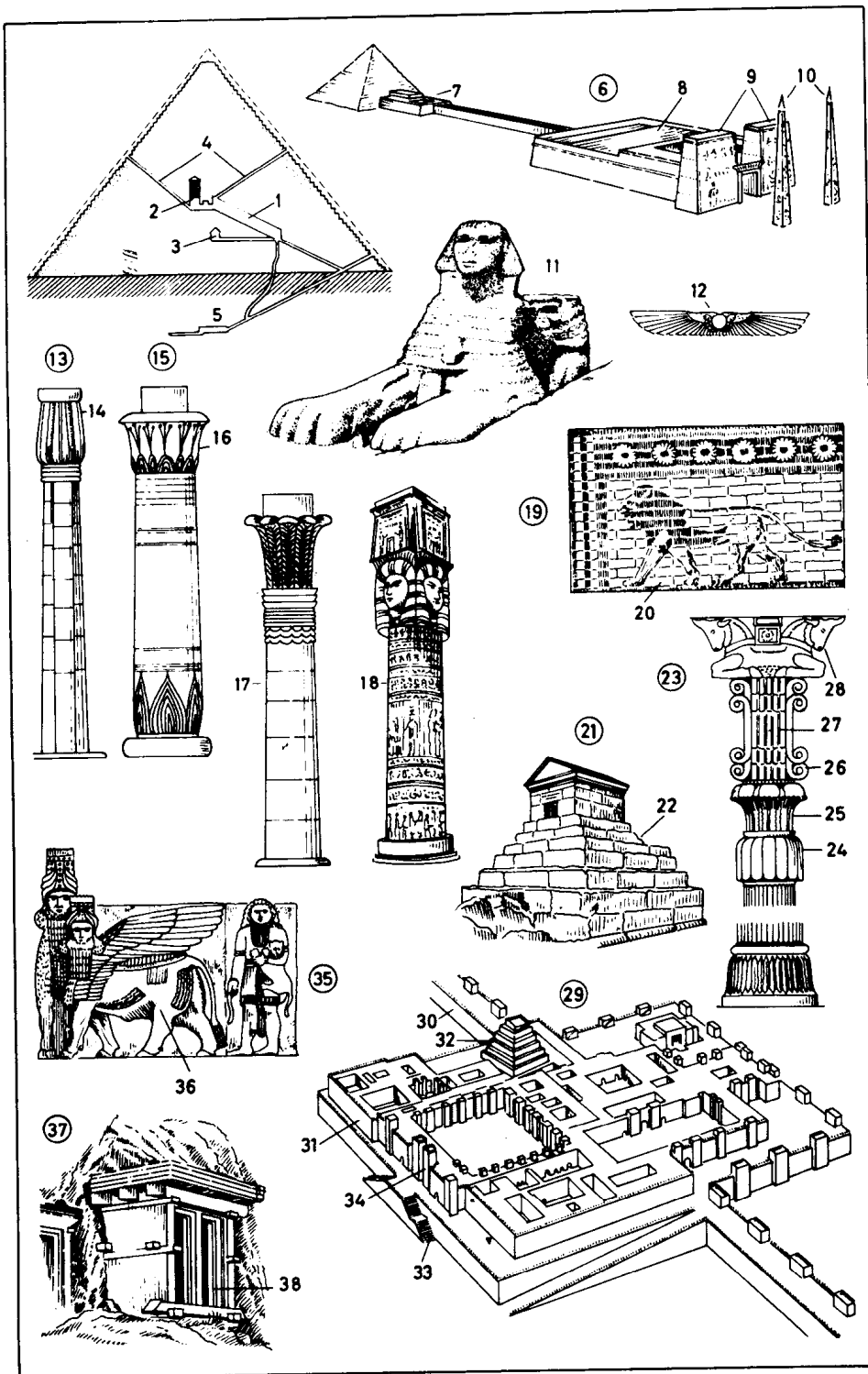


- 1 Christian baptism (christening)  
基督教的洗礼(施洗)
- 2 baptistery (baptistry)  
洗礼所[堂]
- 3 Protestant clergyman  
新教圣职人员
- 4 robes (vestments, canonicals)  
(牧师礼拜时穿的)法衣, 祭袍
- 5 bands  
(牧师戴的)宽领带
- 6 collar  
(白色)硬领圈
- 7 child to be baptized (christened)  
准备受洗的小孩
- 8 christening robe (christening dress)  
洗礼服
- 9 christening shawl  
洗礼用披巾
- 10 font  
圣水器
- 11 font basin  
洗礼盆[盆]
- 12 baptismal water  
圣水, 洗礼水
- 13 godparents  
教父和教母
- 14 church wedding (wedding ceremony, marriage ceremony)  
教堂婚礼(结婚仪式)
- 15-16 bridal couple  
新婚夫妇
- 15 bride  
新娘
- 16 bridegroom (groom)  
新郎
- 17 ring (wedding ring)  
(结婚)戒指
- 18 bride's bouquet (bridal bouquet)  
新娘的花束
- 19 bridal wreath  
新娘的花冠
- 20 veil (bridal veil)  
(新娘的)披纱
- 21 buttonhole  
钮孔(插花束的钮孔)
- 22 clergyman  
牧师
- 23 witnesses [to the marriage]  
婚礼见证人
- 24 bridesmaid  
女傧相
- 25 kneeler  
跪垫
- 26 Holy Communion  
圣餐
- 27 communicants  
领受圣餐者
- 28 Host (wafer)  
圣体, 圣饼(经过“祝圣”的面饼)
- 29 communion cup  
圣餐杯
- 30 rosary  
(念玫瑰经时用的)念珠
- 31 paternoster  
念珠串里颂主祷文时的大珠子
- 32 Ave Maria, set of 10; decade  
福哉玛丽亚, 十粒珠子一组
- 33 crucifix  
耶稣受难像, 十字苦像
- 34-54 liturgical vessels  
(ecclesiastical vessels)  
礼仪中用的器皿(圣事用具)
- 34 monstrance  
圣体显供架
- 35 Host (consecrated Host, Blessed Sacrament)  
圣体(“祝圣”的圣饼)
- 36 lunula (lunule)  
新月形圣体容器
- 37 rays  
放射状饰物
- 38 censer (thurible), for offering incense (for incensing)  
香炉, 放置奉献用的香料
- 39 thurible chain  
香炉链
- 40 thurible cover  
香炉盖
- 41 thurible bowl  
香炉钵
- 42 incense boat  
香碗(一种船形盆)
- 43 incense spoon  
香匙
- 44 cruet set  
一组盛器(圣餐用)
- 45 water cruet  
盛水瓶
- 46 wine cruet  
盛酒瓶
- 47 holy water basin  
圣水盆
- 48 ciborium containing the sacred wafers  
装圣饼的容器, 圣体盆
- 49 chalice  
圣餐杯, 圣爵
- 50 dish for communion wafers  
(装圣饼的)供爵
- 51 paten (patin, patine)  
圣餐盘
- 52 altar bells  
祭坛用铃
- 53 pyx (pix)  
圣饼盒
- 54 aspergillum  
洒水器
- 55-72 forms of Christian crosses  
基督教十字架的各种式样
- 55 Latin cross (cross of the Passion)  
拉丁式十字架(耶稣受难十字架)
- 56 Greek cross  
希腊式十字架
- 57 Russian cross  
俄罗斯式十字架
- 58 St. Peter's cross  
圣彼得十字架
- 59 St. Anthony's cross (tau cross)  
圣安东尼十字架(T形十字架)
- 60 St. Andrew's cross (saltire cross)  
圣安德鲁十字架(X形十字架)
- 61 Y-cross  
Y形十字架
- 62 cross of Lorraine  
洛林十字架
- 63 ansate cross  
有柄十字架(上饰圆环的T形十字架)
- 64 patriarchal cross  
大主教用的十字架
- 65 cardinal's cross  
红衣主教用的十字架
- 66 Papal cross  
教皇用的十字架
- 67 Constantinian cross, a monogram of Christ (CHR)  
君士坦丁十字架, 由基督名字缩合而成的十字架
- 68 crosslet  
小十字架(徽章式)
- 69 cross moline  
风车式十字架
- 70 cross of Jerusalem  
耶路撒冷十字架
- 71 cross botonée (cross treflée)  
三斜式十字架(各端呈三叶状的十字架)
- 72 fivefold cross (quintuple cross)  
五重式十字架

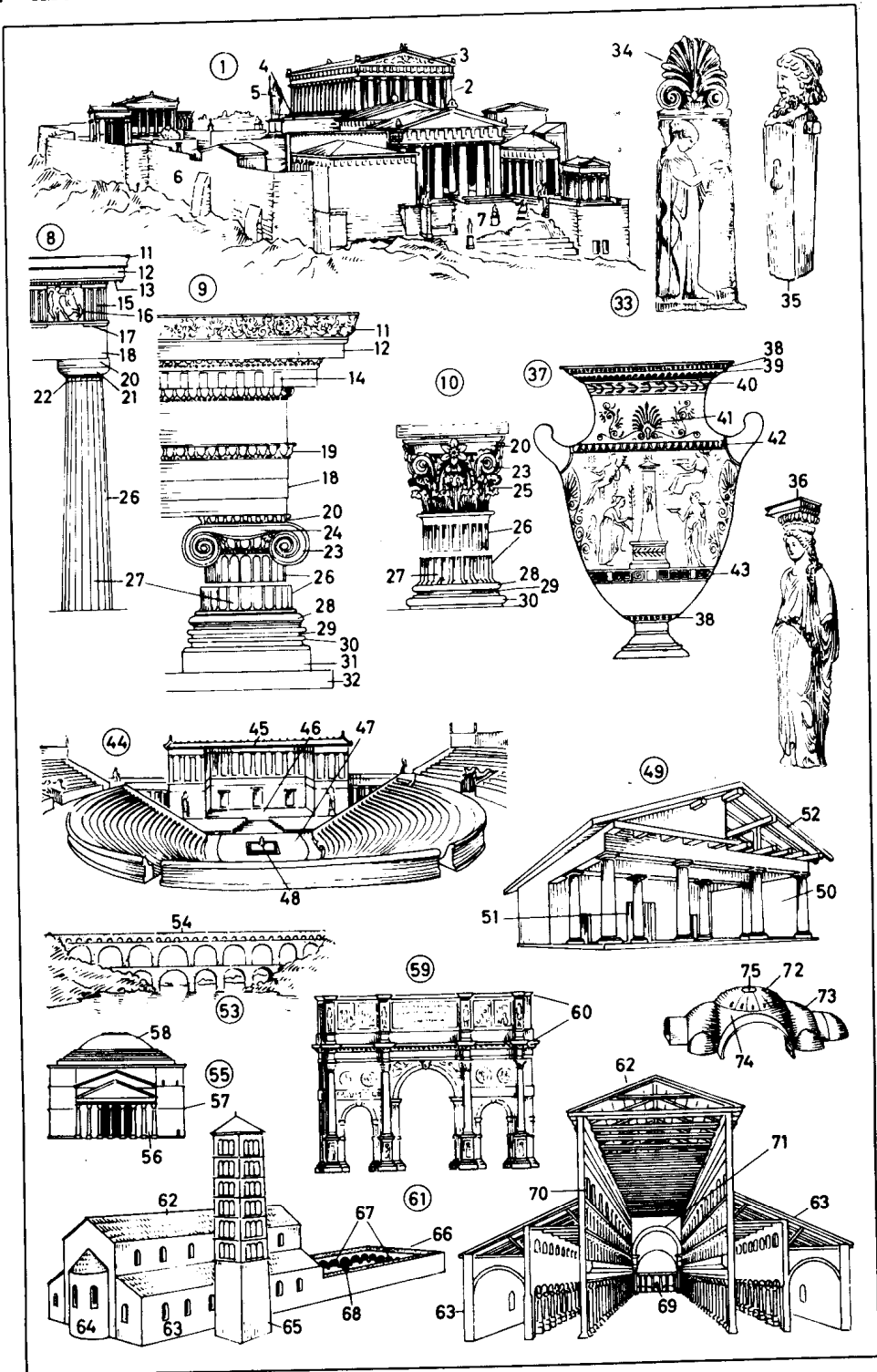


- 1-18 Egyptian art  
埃及(建筑)艺术
- 1 pyramid, a royal tomb  
金字塔, 帝王的陵墓
- 2 king's chamber  
国王的墓室
- 3 queen's chamber  
王后的墓室
- 4 air passage  
通风雨道
- 5 coffin chamber  
棺室, 灵柩室
- 6 pyramid site  
金字塔遗址
- 7 funerary temple  
墓堂
- 8 valley temple  
(谷形)神庙
- 9 pylon, a monumental gateway  
塔门
- 10 obelisks  
方尖碑
- 11 Egyptian sphinx  
埃及狮身人面像
- 12 winged sun disc(sun disk)  
带翼日轮(装饰)
- 13 lotus column  
莲花饰柱
- 14 knob-leaf capital(bud-shaped capital)  
球形瓣饰柱头(花蕾形柱头)
- 15 papyrus column  
纸(莎)草花饰圆柱
- 16 bell-shaped capital  
钟形柱头
- 17 palm column  
棕榈形圆柱
- 18 ornamented column  
上有雕像的圆柱
- 19-20 Babylonian art  
巴比伦艺术
- 19 Babylonian frieze  
巴比伦檐壁
- 20 glazed relief tile  
釉面浮雕瓷砖
- 21-28 art of the Persians  
波斯艺术
- 21 tower tomb  
塔式陵墓
- 22 stepped pyramid  
阶梯形金字塔
- 23 double bull column  
双牛饰柱头
- 24 projecting leaves  
突出之叶瓣
- 25 palm capital  
棕榈形柱头
- 26 volute(scroll)  
涡形饰; 螺旋状饰
- 27 shaft  
柱身
- 28 double bull capital  
双牛饰柱头
- 29-36 art of the Assyrians  
亚述艺术
- 29 Sargon's Palace, palace buildings  
萨尔贡王宫, 宫殿建筑群
- 30 city wall  
城墙
- 31 castle wall  
城堡围墙
- 32 temple tower(ziggurat), a stepped(terraced) tower  
神庙塔(亚述式建筑), 一种阶梯形塔楼
- 33 outside staircase  
(王宫)外石阶
- 34 main portal  
正门, 大门
- 35 portal relief  
正门浮雕
- 36 portal figure  
正门雕像
- 37 art of Asia Minor  
小亚细亚艺术
- 38 rock tomb  
石墓

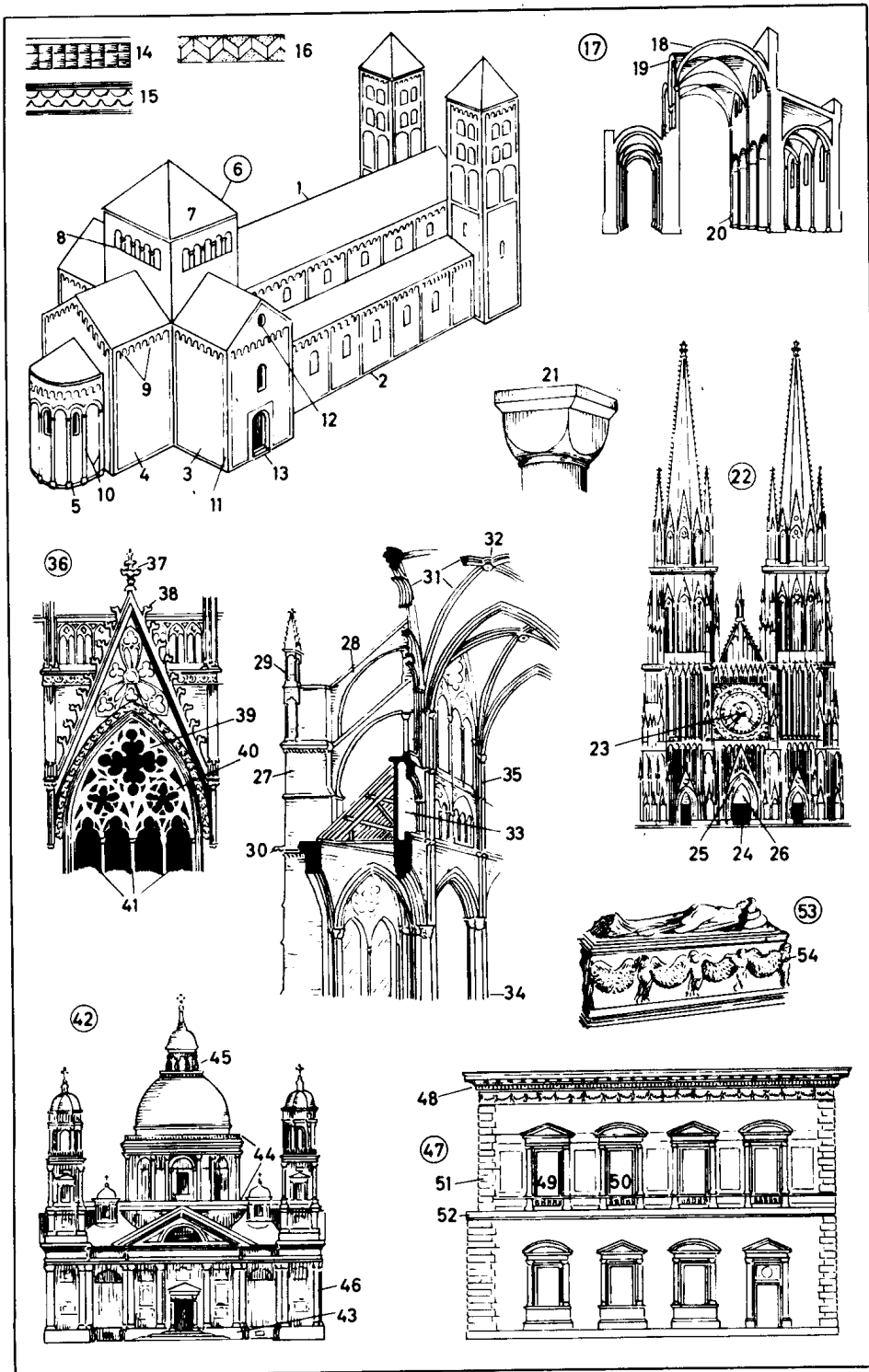




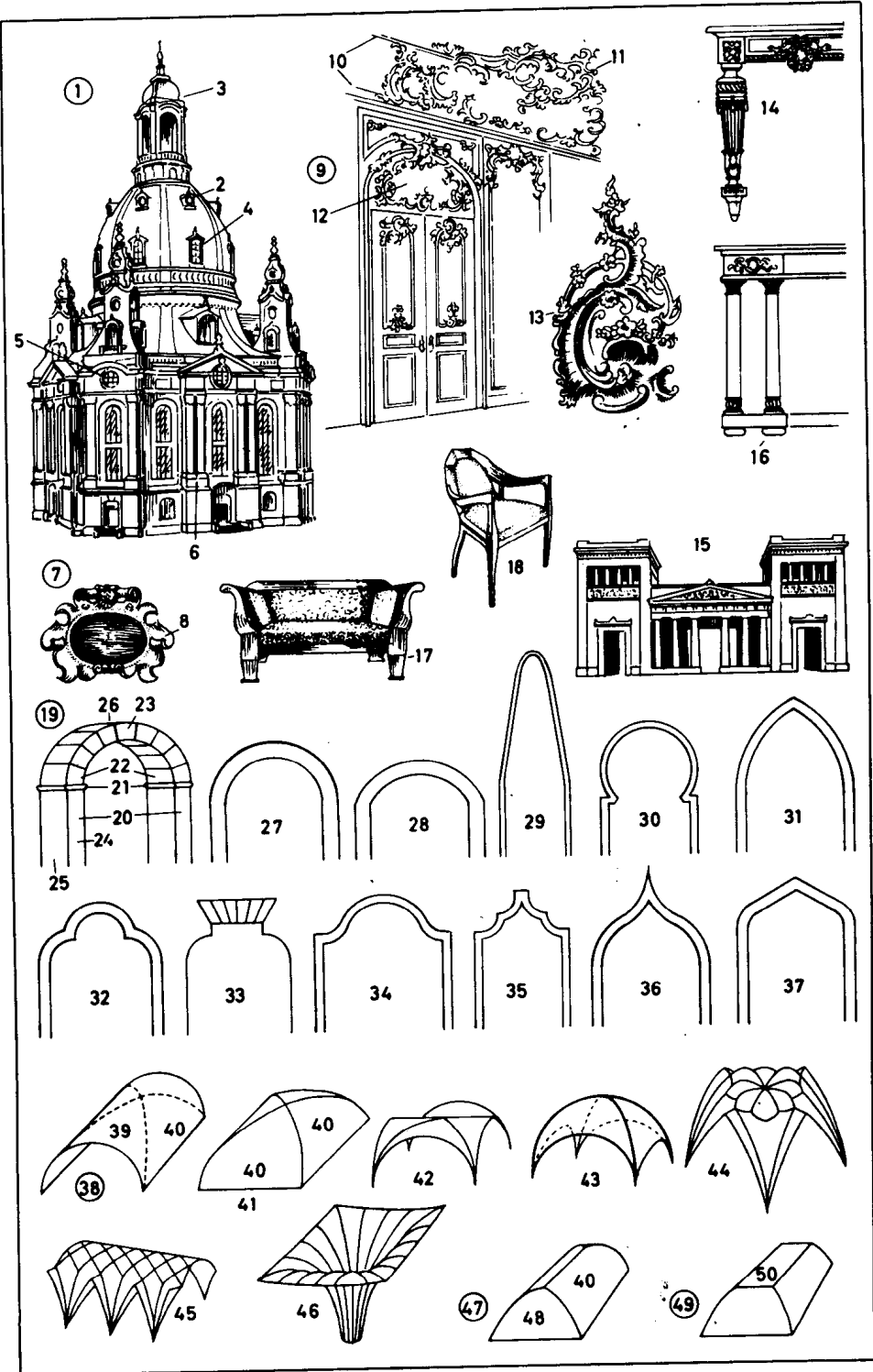
- 1-48 Greek art  
希腊(建筑)艺术
- 1-7 the Acropolis  
雅典卫城
- 1 the Parthenon, a Doric temple  
帕提农神庙,一座多利斯式神庙
- 2 peristyle  
周[列]柱廊
- 3 pediment  
山花,三角墙
- 4 crepidoma (stereobate)  
柱基(墙基,台基)
- 5 statue  
雕像
- 6 temple wall  
神庙围墙
- 7 propylaea  
卫城入口,山门
- 8 Doric column  
多利斯式柱
- 9 Ionic column  
爱奥尼亚式柱
- 10 Corinthian column  
科林斯式柱
- 11-14 cornice  
飞檐,檐口
- 11 cyma  
波纹线脚,反曲线饰
- 12 corona  
檐冠,挑檐滴水板
- 13 mutule  
(外)檐头
- 14 dentils  
齿(形)饰
- 15 triglyph  
三联浅槽饰(三槽板纹饰)
- 16 metope, a frieze decoration  
(多利斯式柱雕带上的)三槽板间平面
- 17 regula  
三槽板纹饰下的短楞条[短条线脚]
- 18 epistyle (architrave)  
柱顶过梁
- 19 cyma (cymatium, kymation)  
波纹线脚,反曲线饰
- 20-25 capital  
柱头,柱顶
- 20 abacus  
顶板
- 21 echinus  
钟形圆饰
- 22 hypotrachelium (gorgerin)  
柱顶凹槽,柱颈
- 23 volute (scroll)  
涡形饰,螺旋饰
- 24 volute cushion  
涡形饰垫层
- 25 acanthus  
叶饰(叶形柱头装饰)
- 26 column shaft  
柱身
- 27 flutes (grooves, channels)  
柱槽,(圆柱上的)条形凹槽
- 28-31 base  
柱基,柱座
- 28 [upper] torus  
(上部的)圆盘线脚,(上)座盘
- 29 trochilus (concave moulding,  
Am. moulding)  
凹弧形线脚
- 30 [lower] torus  
(下部的)圆盘线脚,(下)座盘
- 31 plinth  
基脚,板形基座
- 32 stylobate  
台基,台座
- 33 stele (stela)  
石碑
- 34 acroterion (acroterium, acroter)  
碑[檐]顶饰
- 35 herm (herma, hermes)  
刻有赫耳墨斯头像的石柱
- 36 caryatid, male, Atlas  
女像(石)柱;男像(石)柱;阿特拉斯(石)柱
- 37 Greek vase  
希腊瓶饰
- 38-43 Greek ornamentation (Greek  
decoration, Greek decorative  
designs)  
希腊式装饰
- 38 bead-and-dart moulding (Am.  
moulding), an ornamental band  
串珠线脚,一种装饰带
- 39 running dog (Vitruvian scroll)  
涡形条纹(螺旋饰)
- 40 leaf ornament  
叶饰
- 41 palmette  
棕榈叶饰
- 42 egg and dart (egg and tongue,  
egg and anchor) cyma  
卵箭正反(曲)线脚
- 43 meander  
回纹饰
- 44 Greek theatre (Am. theater)  
希腊(露天)剧场
- 45 scene  
舞台
- 46 proscenium  
舞台前部,台口
- 47 orchestra  
舞台前乐队席,乐池
- 48 thymele (altar)  
舞台前祭坛
- 49-52 Etruscan art  
伊特拉斯坎艺术
- 49 Etruscan temple  
伊特拉斯坎神庙
- 50 portico  
门廊
- 51 cella  
内殿
- 52 entablature  
檐部
- 53-60 Roman art  
罗马艺术
- 53 aqueduct  
输水道,渡槽
- 54 conduit (water channel)  
水道
- 55 centrally-planned building  
(centralized building)  
集中式建筑
- 56 portico  
门廊,柱廊
- 57 reglet  
平嵌线
- 58 cupola  
圆顶,穹窿顶
- 59 triumphal arch  
凯旋门
- 60 attic  
顶楼,屋顶室
- 61 basilica  
巴西利卡(长方形会堂[教堂],用作法  
庭、集会场所等)
- 62 nave  
(教堂)中堂,中殿
- 63 aisle  
(教堂的)侧堂,侧殿
- 64 apse  
(教堂东首的)半圆形凹室
- 65 campanile  
钟楼
- 66 atrium  
前庭(天井)
- 67 colonnade  
柱廊
- 68 fountain  
喷泉
- 69 altar  
祭坛
- 70 clerestory (clearstory)  
高侧窗
- 71 triumphal arch  
凯旋式拱门
- 72-75 Byzantine art  
拜占庭艺术
- 72-73 dome system  
穹顶系统
- 72 main dome  
主穹顶
- 73 semidome  
半穹顶
- 74 pendentive  
穹窿
- 75 eye, a lighting aperture  
(穹顶上的)采光孔



- 1-21 Romanesque art  
罗马式建筑艺术
- 1-13 Romanesque church, a cathedral  
罗马式教堂, 一座天主教堂
- 1 nave  
(教堂的)中堂, 中殿
- 2 aisle  
侧堂, 侧殿, 侧廊
- 3 transept  
翼廊
- 4 choir(chancel)  
唱诗班席
- 5 apse  
(教堂东首的)半圆形凹室
- 6 central tower(Am. center tower)  
中央塔楼
- 7 pyramidal tower roof  
被锥形塔顶
- 8 arcading  
连拱饰
- 9 frieze of round arcading  
圆形连拱饰檐壁
- 10 blind arcade(blind arcading)  
(暗)连拱廊
- 11 lesene, a pilaster strip  
壁柱
- 12 circular window  
小圆窗
- 13 side entrance  
侧门
- 14-16 Romanesque ornamentation  
(Romanesque decoration, Romanesque decorative designs)  
罗马式装饰
- 14 chequered(Am. checkered) pattern(chequered design)  
棋格饰
- 15 imbrication(imbricated design)  
鳞片[甲]饰
- 16 chevron design  
锯齿饰
- 17 Romanesque system of vaulting  
罗马式拱顶系统
- 18 transverse arch  
横向拱
- 19 barrel vault(tunnel vault)  
半圆[隧道]形拱
- 20 pillar  
支柱
- 21 cushion capital  
垫块[方枕]形柱头
- 22-41 Gothic art  
哥特式(建筑)艺术
- 22 Gothic church[westwork, west end, west facade], a cathedral  
哥特式教堂, 一座天主教堂
- 23 rose window  
圆花窗
- 24 church door(main door, portal), a recessed portal  
教堂正门(主门), 一种凹门廊
- 25 archivolt  
拱门缘饰
- 26 tympanum  
三角形门楣
- 27-35 Gothic structural system  
哥特式结构
- 27-28 buttresses  
扶壁
- 27 buttress  
扶壁
- 28 flying buttress  
拱[飞]扶壁
- 29 pinnacle  
小尖塔
- 30 gargoye  
(怪鸟形)滴水嘴
- 31-32 cross vault(groin vault)  
交叉拱顶
- 31 ribs(cross ribs)  
(交叉)拱肋
- 32 boss(pendant)  
(拱顶)凸雕饰(悬垂装饰)
- 33 triforium  
暗楼(连拱与高侧窗之间的部分)
- 34 clustered pier(compound pier)  
束柱, 柱墩
- 35 respond(engaged pillar)  
半柱(附墙柱)
- 36 pediment  
山花, 三角墙
- 37 finial  
顶端饰, 叶尖饰
- 38 crocket  
卷叶形(花)饰
- 39-41 tracery window, a lancet window  
窗格花窗户, 一种尖形窗
- 39-40 tracery  
窗饰, 花格窗
- 39 quatrefoil  
四叶饰
- 40 cinquefoil  
五叶饰
- 41 mullions  
(窗扇间的)直棂
- 42-54 Renaissance art  
文艺复兴时期(建筑)艺术
- 42 Renaissance church  
文艺复兴时期教堂
- 43 projection, a projecting part of the building  
凸台, 建筑物的突出部分
- 44 drum  
鼓(形柱)座
- 45 lantern  
顶塔
- 46 pilaster(engaged pillar)  
壁柱(附墙柱)
- 47 Renaissance palace  
文艺复兴时期的宫殿
- 48 cornice  
飞檐, 檐口
- 49 pedimental window  
饰有山花的窗
- 50 pedimental window with round gable  
弧形窗
- 51 rustication(rustic work)  
毛面砌石(粗面石工)
- 52 string course  
层拱
- 53 sarcophagus  
石棺
- 54 festoon(garland)  
垂花饰(华饰)



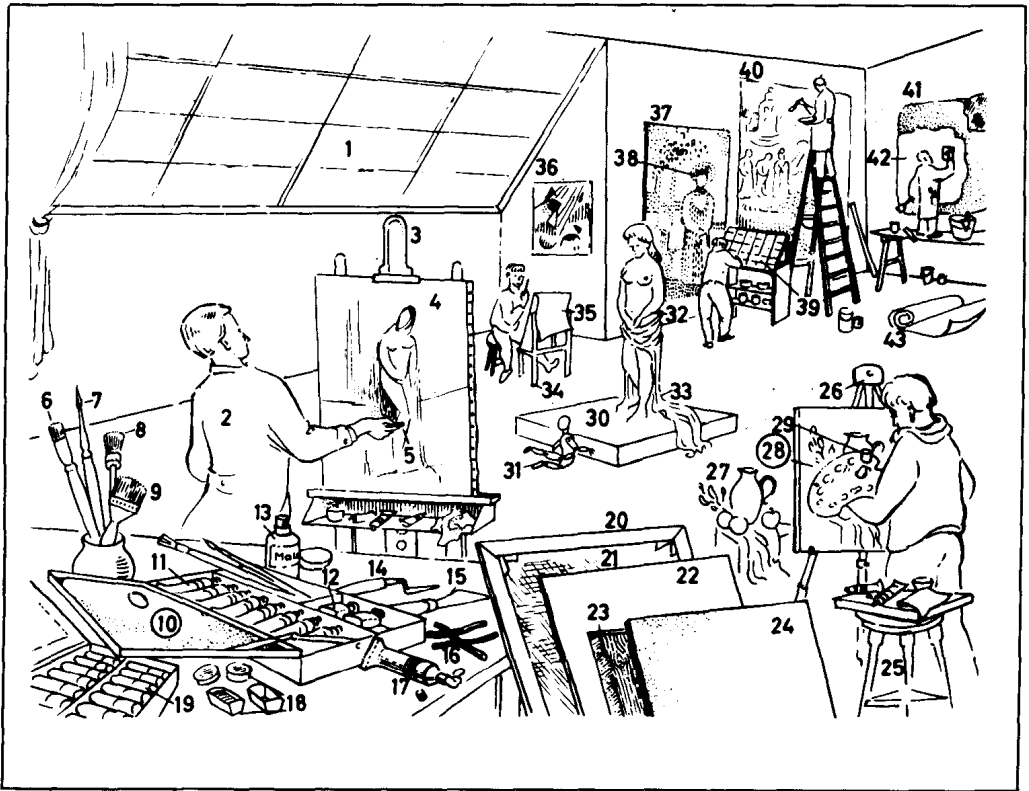
- 1-8 Baroque art**  
巴罗克式(建筑)艺术
- 1 Baroque church**  
巴罗克式教堂
- 2 bull's eye**  
小圆窗
- 3 bulbous cupola**  
球形圆顶, 葱头形穹顶
- 4 dormer window(dormer)**  
老虎窗(屋顶窗)
- 5 curved gable**  
弧形山墙
- 6 twin columns**  
双(圆)柱
- 7 cartouche**  
涡卷形边框
- 8 scrollwork**  
涡卷饰
- 9-13 Rococo art**  
洛可可式(建筑)艺术
- 9 Rococo wall**  
洛可可式墙壁
- 10 coving, a hollow moulding (Am. molding)**  
凹圆线脚
- 11 framing**  
边框饰
- 12 ornamental moulding (Am. molding)**  
装饰线脚
- 13 rocaille, a Rococo ornament**  
由贝壳或鹅卵石制的装饰, 一种洛可可式装饰
- 14 table in Louis Seize style (Louis Seize table)**  
路易十六式桌子
- 15 neoclassical building (building in neoclassical style), a gateway**  
新古典式建筑, 一种门楼
- 16 Empire table (table in the Empire style)**  
(拿破仑)帝国式桌子
- 17 Biedermeier sofa (sofa in the Biedermeier style)**  
比德迈式沙发(19世纪前半叶德国家具的一种式样)
- 18 Art Nouveau easy chair (easy chair in the Art Nouveau style)**  
(法国)新艺术派式安乐椅
- 19-37 types of arch**  
各种拱门(式样)
- 19 arch**  
拱门
- 20 abutment**  
支柱, 墩柱
- 21 impost**  
拱门支柱
- 22 springer, a voussoir (wedge stone)**  
起拱石, 一种拱石(楔状石)
- 23 keystone**  
拱顶石
- 24 face**  
砌面
- 25 pier**  
方柱
- 26 extrados**  
拱背
- 27 round arch**  
半圆拱
- 28 segmental arch (basket handle)**  
弧形拱
- 29 parabolic arch**  
抛物线拱
- 30 horseshoe arch**  
马蹄形拱
- 31 lancet arch**  
尖顶拱, 矢形尖拱
- 32 trefoil arch**  
三叶拱
- 33 shouldered arch**  
(并)肩形拱
- 34 convex arch**  
凸形拱, 内外三心拱
- 35 tented arch**  
帐篷式拱, 外四心尖拱
- 36 ogee arch (keel arch)**  
莲花形拱(龙骨拱)
- 37 Tudor arch**  
都铎式拱
- 38-50 types of vault**  
各种拱顶(式样)
- 38 barrel vault (tunnel vault)**  
筒形拱(隧道形拱)
- 39 crown**  
拱冠, 拱顶
- 40 side**  
拱侧
- 41 cloister vault (cloistered vault)**  
回廊拱顶[穹顶]
- 42 groin vault (groined vault)**  
交叉拱顶(二筒相套穹顶)
- 43 rib vault (ribbed vault)**  
肋状拱顶
- 44 stellar vault**  
星状拱顶
- 45 net vault**  
网状拱顶
- 46 fan vault**  
扇形拱顶
- 47 trough vault**  
槽形拱顶
- 48 trough**  
槽壁
- 49 cavetto vault**  
凹弧形拱顶
- 50 cavetto**  
拱冠平顶



- 1-6 Chinese art  
中国(建筑)艺术
- 1 pagoda(multi-storey, multistory, pagoda), a temple tower  
(多层)宝塔, 一种佛塔
- 2 storey(story)roof(roof of storey)  
层叠塔顶
- 3 pailou (pailoo), a memorial archway  
牌楼, 一种纪念性拱门
- 4 archway  
拱道, 通道
- 5 porcelain vase  
瓷(花)瓶
- 6 incised lacquered work  
雕花漆器
- 7-11 Japanese art  
日本(建筑)艺术
- 7 temple  
庙宇
- 8 bell tower  
钟楼
- 9 supporting structure  
支架, 支承结构
- 10 bodhisattva (bodhisattva), a Buddhist saint  
菩萨, 佛像
- 11 torii, a gateway  
鸟居, 日本神社前的牌坊
- 12-18 Islamic art  
伊斯兰教(建筑)艺术
- 12 mosque  
清真寺
- 13 minaret, a prayer tower  
(清真寺的)光塔
- 14 mihrab  
诵经龛
- 15 minbar (mimbar, pulpit)  
讲经台
- 16 mausoleum, a tomb  
陵墓
- 17 stalactite vault (stalactitic vault)  
钟乳饰拱顶
- 18 Arabian capital  
阿拉伯式柱头
- 19-28 Indian art  
印度(建筑)艺术
- 19 dancing Siva (Shiva), an Indian god  
湿婆, 婆罗门教中一主神
- 20 statue of Buddha  
释迦牟尼像
- 21 stupa (Indian pagoda), a mound (dome), a Buddhist shrine  
窣堵波(印度佛塔)
- 22 umbrella  
伞形顶
- 23 stone wall (Am. stone fence)  
石栏
- 24 gate  
大门
- 25 temple buildings  
寺庙建筑
- 26 shikara (sika, sikhara, temple tower)  
庙塔
- 27 chaitya hall  
神庙大殿
- 28 chaitya, a small stupa  
圣塔, 一种小型佛塔





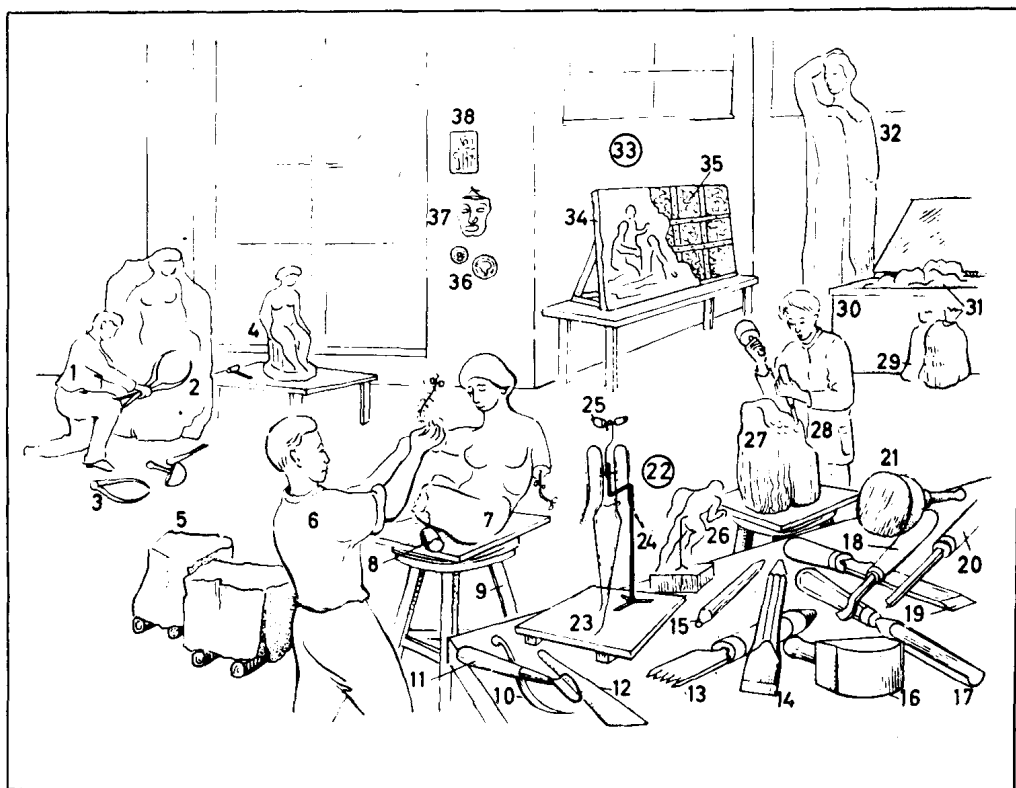


## 1-43 studio

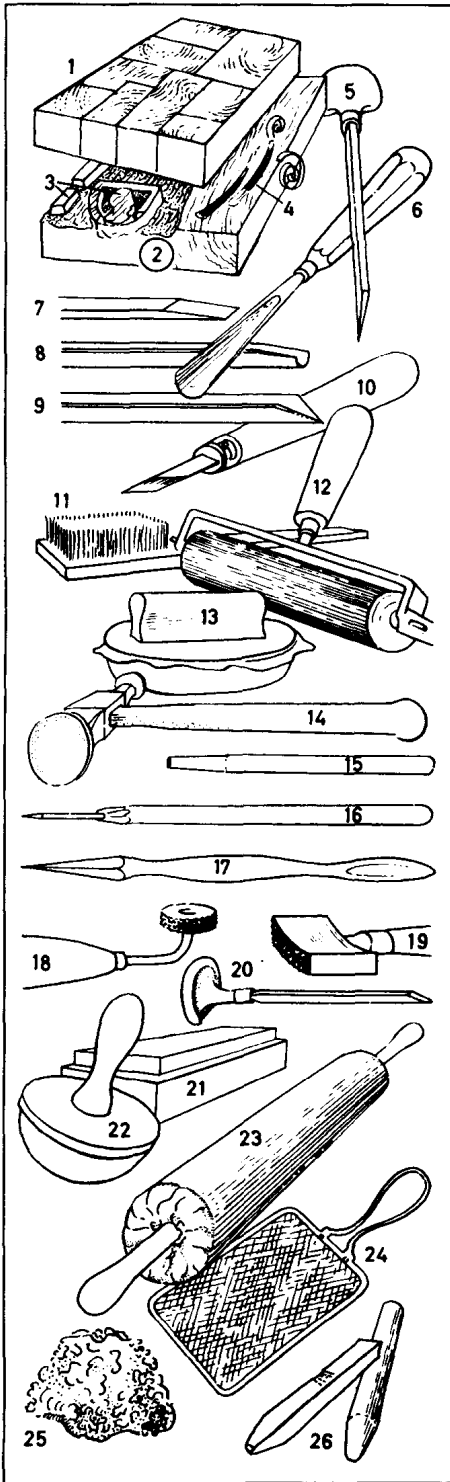
- 1 画室  
1 studio skylight  
画室天窗, 屋顶窗  
2 painter, an artist  
画家  
3 studio easel.  
画架  
4 chalk sketch, a rough draft  
粉笔素描[草图]  
5 crayon (piece of chalk)  
颜色粉笔(一支粉笔)  
6-19 painting materials  
绘画用具  
6 flat brush  
平头画笔  
7 camel hair brush  
驼毛画笔  
8 round brush  
圆头画笔  
9 priming brush  
底色笔  
10 box of paints (paintbox)  
颜料盒  
11 tube of oil paint  
油画颜料管  
12 varnish  
清漆, 上光漆  
13 thinner  
稀释剂, 稀料  
14 palette knife  
调色刀

- 15 spatula  
抹刀, 刮刀  
16 charcoal pencil (charcoal, piece of charcoal)  
炭笔  
17 tempera (gouache)  
水粉颜料  
18 watercolour (Am. watercolor)  
水彩颜料  
19 pastel crayon  
蜡笔  
20 wedged stretcher (canvas stretcher)  
张开画布的棍(画框)  
21 canvas  
油画布  
22 piece of hardboard, with painting surface  
一块硬质油画纸板  
23 wooden board  
木(质)板  
24 fibreboard (Am. fiberboard)  
纤维板  
25 painting table  
原料桌  
26 folding easel  
折叠式画架  
27 still life group, a motif  
静物组, 主题  
28 palette  
调色板  
29 palette dipper

- 调色杯  
30 platform  
(模特儿)平台  
31 lay figure (mannequin, manikin)  
人体模型  
32 nude model (model, nude)  
裸体模特儿  
33 drapery  
衣饰  
34 drawing easel  
素描架; 小画架  
35 sketch pad  
速写本  
36 study in oils  
油画习作  
37 mosaic (tessellation)  
镶嵌画  
38 mosaic figure  
镶嵌画中的人像  
39 tesserae  
镶嵌物  
40 fresco (mural)  
湿壁画  
41 sgraffito  
刮除法(将上层颜料若干处刮去以显底色之对比法)  
42 plaster  
灰泥  
43 cartoon  
(壁画的)草图, 底图



- |  |   |   |
|--|---|---|
| 1 sculptor<br>雕塑家  | 15 point (punch)<br>冲子, 冲头                                | 30 clay box<br>黏土箱                                      |
| 2 proportional dividers<br>比例规   | 16 iron-headed hammer<br>铁锤, 锤子                           | 31 modelling (Am. modeling) clay<br>(clay)<br>造型[雕塑]用黏土 |
| 3 calliper (caliper)<br>卡尺, 测径器  | 17 gouge (hollow chisel)<br>半圆[弧口]凿(刀)                    | 32 statue, a sculpture<br>塑像, 一件雕塑品                     |
| 4 plaster model, a plaster cast<br>石膏模特儿, 一具石膏像                        | 18 spoon chisel<br>匙形凿(刀)                                 | 33 low relief (bas-relief)<br>浅浮雕                       |
| 5 block of stone (stone block)<br>石块, 石料                               | 19 wood chisel, a bevelled-edge<br>chisel<br>木凿, 一种斜刃凿(刀) | 34 modelling (Am. modeling) board<br>浮雕板                |
| 6 modeller (Am. modeler)<br>塑像者  | 20 V-shaped gouge<br>V形凿(刀)                               | 35 wire frame, wire netting<br>金属支架, 金属网                |
| 7 clay figure, a torso<br>塑像, 一具躯干                                     | 21 mallet<br>木槌   | 36 circular medallion (tondo)<br>圆形浮雕                   |
| 8 roll of clay, a modelling (Am.<br>modeling) substance<br>黏土卷, 一种塑形材料 | 22 framework<br>骨架  | 37 mask<br>面具   |
| 9 modelling (Am. modeling) stand<br>塑形架                                | 23 baseboard<br>底片  | 38 plaque<br>饰板, 浮雕装饰板                                  |
| 10 wooden modelling (Am.<br>modeling) tool<br>木制塑形工具                   | 24 armature support (metal rod)<br>塑像人体支架(金属杆)            |   |
| 11 wire modelling (Am. modeling)<br>tool<br>金属丝塑形工具                    | 25 armature<br>塑像头部支架                                     |   |
| 12 beating wood<br>敲打木(敲击用木板)  | 26 wax model<br>蜡像模型                                      |   |
| 13 claw chisel (toothed chisel, tooth<br>chisel)<br>爪[齿]形凿(刀)          | 27 block of wood<br>木块                                    |   |
| 14 flat chisel<br>平口凿(刀)   | 28 wood carver (wood sculptor)<br>木刻[雕]家                  |   |
|  | 29 sack of gypsum powder<br>(gypsum)<br>石膏粉袋              |   |



**1-13 wood engraving**

(xylography), a relief printing method (a letterpress printing method)

木刻, 一种凸版印刷法

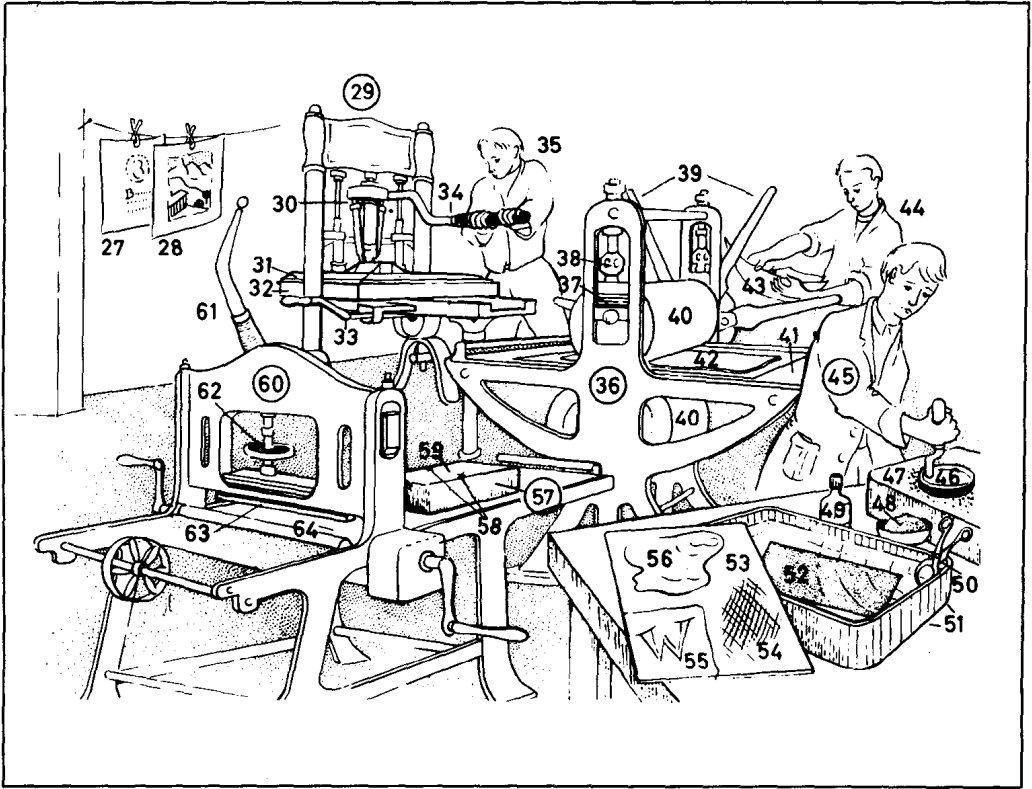
- 1 end-grain block for wood engravings, a wooden block  
木刻用的纹端向外的木板
- 2 wooden plank for woodcutting, a relief image carrier  
木刻用的厚木板
- 3 positive cut  
阳刻(凸刻)
- 4 plank cut  
木面刻
- 5 burin (graver)  
雕刻刀, 镞刀
- 6 U-shaped gouge  
U形(弧口)凿
- 7 scoper (scauper, scalper)  
平刮刀
- 8 scoop  
铲凿, 铲形雕刻工具
- 9 V-shaped gouge  
V形(弧口)凿
- 10 contour knife  
轮廓刀, 斜口刀
- 11 brush  
刷子
- 12 roller (brayer)  
油墨辊(手推印刷滚筒)
- 13 pad (wiper)  
打印台

**14-24 copperplate engraving**

(chalcography), an intaglio process; kinds: etching, mezzotint, aquatint, crayon engraving

铜版雕刻(术), 一种凹刻法, 种类: 蚀刻法, 网线铜版法, 铜版腐蚀法, 色笔雕刻法

- 14 hammer  
锤子
- 15 burin  
雕刻刀, 尖楔冲子
- 16 etching needle (engraver)  
蚀刻针
- 17 scraper and burnisher  
刮刀与抛光器
- 18 roulette  
压花刀具(修版用滚花刀)
- 19 rocking tool (rocker)  
摇动工具
- 20 round-headed graver, a graver (burin)  
圆头刻刀, 一种雕刻刀
- 21 oilstone  
油石
- 22 dabber (inking ball, ink ball)  
敷墨器[具]
- 23 leather roller  
皮辊
- 24 sieve  
格筛
- 25-26 lithography (stone lithography), a planographic printing method  
平版[石版]印刷, 一种平面印刷法
- 25 sponge for moistening the lithographic stone  
润湿石版用的海绵
- 26 lithographic crayons (greasy chalk)  
石印彩笔[蜡笔](油性彩笔)



- 27-64 graphic art studio, a printing office (Am. printery)  
印刷室[所]
- 27 broadside (broadsheet, single sheet)  
单面印刷品
- 28 full-colour (Am. full-color) print (colour print, chromolithograph)  
彩色石印图片
- 29 platen press, a hand press  
压印机(平压印刷机), 一种手摇印刷机
- 30 toggle  
肘杆, 肘节
- 31 platen  
压印板
- 32 type forme (Am. form)  
印版, 活版
- 33 feed mechanism  
输入装置
- 34 bar (devil's tail)  
(压印)手柄
- 35 pressman  
印刷工人
- 36 copperplate press  
铜版印刷机
- 37 tympan  
压纸格
- 38 pressure regulator  
压力调节器
- 39 star wheel  
星形轮

- 40 cylinder  
辊子
- 41 bed  
机台, 机床身
- 42 felt cloth  
毡布(垫)
- 43 proof (pull)  
校样, 印样
- 44 copperplate engraver  
铜版绣工
- 45 lithographer (litho artist), grinding the stone  
磨石印台的石印工
- 46 grinding disc (disk)  
磨盘
- 47 grain (granular texture)  
颗粒, 细粒
- 48 pulverized glass  
玻璃粉(末)
- 49 rubber solution  
橡胶溶液
- 50 tongs  
夹具
- 51 etching bath for etching  
蚀刻槽
- 52 zinc plate  
锌版
- 53 polished copperplate  
抛光的铜版
- 54 cross hatch  
十字影线, 交叉排线, 网纹
- 55 etching ground  
55 蚀刻底

- (铜版上所涂的) 防蚀剂
- 56 non-printing area  
不印刷的部分
- 57 lithographic stone  
(平版印刷用的) 石版, 石印台
- 58 register marks  
装版[调整]标记
- 59 printing surface (printing image carrier)  
印刷面
- 60 lithographic press  
平版[石版]印刷机
- 61 lever  
(印刷)手柄
- 62 scraper adjustment  
刮具调节装置
- 63 scraper  
刮具, 刮刀, 刮板
- 64 bed  
版台, 印刷台

## 1-20 scripts of various peoples

各民族的文字

- 1 ancient Egyptian hieroglyphics,  
a pictorial system of writing  
古埃及的象形文字,一种以图形表示的  
书写方式
- 2 Arabic  
阿拉伯文
- 3 Armenian  
亚美尼亚文
- 4 Georgian  
格鲁吉亚文
- 5 Chinese  
中文
- 6 Japanese  
日文
- 7 Hebrew(Hebraic)  
希伯来文
- 8 cuneiform script  
楔形文字
- 9 Devanagari,script employed in  
Sanskrit  
天城体文字,用于书写梵文
- 10 Siamese  
暹罗文,泰文
- 11 Tamil  
泰米尔文
- 12 Tibetan  
藏文
- 13 Sinaitic script  
西奈文
- 14 Phoenician  
腓尼基文
- 15 Greek  
希腊文
- 16 Roman capitals  
罗马大写字母
- 17 uncial(uncials,uncial script)  
安色尔文
- 18 Carolingian(Carlovingian,  
Caroline)minuscule  
加洛林小写字体
- 19 runes  
古代北欧文字
- 20 Russian  
俄文
- 21-26 ancient writing implements  
古代书写工具
- 21 Indian steel stylus for writing on  
palm leaves  
印第安人于棕榈叶上书写所用的铁笔
- 22 ancient Egyptian reed pen  
古埃及人所用的芦秆笔
- 23 writing cane  
竹笔
- 24 brush  
毛笔
- 25 Roman metal pen(stylus)  
罗马人所用的金属笔
- 26 quill(quill pen)  
鹅毛笔
- 27 Korean  
朝鲜文

𐤀 [⊙] 𐤁 𐤂

𐤁𐤌𐤍𐤏𐤐𐤑

圖書館

图书馆

انصف بالشجاعة اما

𐌆𐌇𐌈𐌉 𐌊𐌋𐌌

新しい

𐤀𐤁𐤂𐤃𐤄𐤅𐤆𐤇𐤈𐤉𐤊𐤋𐤌𐤍𐤎𐤏𐤐𐤑

𐌆𐌇𐌈𐌉𐌊𐌋𐌌𐌍𐌎𐌏𐌐𐌑𐌒𐌓𐌔𐌕

वेड विसमन्तरकाया मरिग-

𐌆𐌇 𐌈 𐌉𐌊𐌋𐌌 𐌍𐌎 𐌏𐌐

உறிரண்ணியவாமிடன்

𐌆𐌇𐌈𐌉𐌊𐌋𐌌𐌍𐌎𐌏𐌐𐌑𐌒𐌓𐌔𐌕

𐌆𐌇𐌈𐌉𐌊𐌋𐌌𐌍𐌎𐌏𐌐

𐌆𐌇𐌈𐌉𐌊𐌋𐌌𐌍𐌎𐌏𐌐𐌑𐌒𐌓𐌔𐌕

Τῆς παρελθούσης νυκτὸ

IMPCAESARI

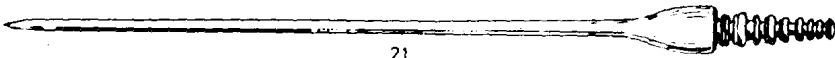
MINJSUENJE

addiem festum

𐌆𐌇𐌈𐌉𐌊𐌋𐌌𐌍𐌎𐌏𐌐𐌑𐌒𐌓𐌔𐌕

Кожух генератора и

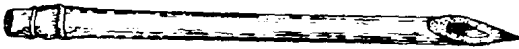
책입니다 27



21



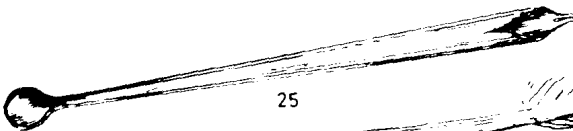
22



23



24



25

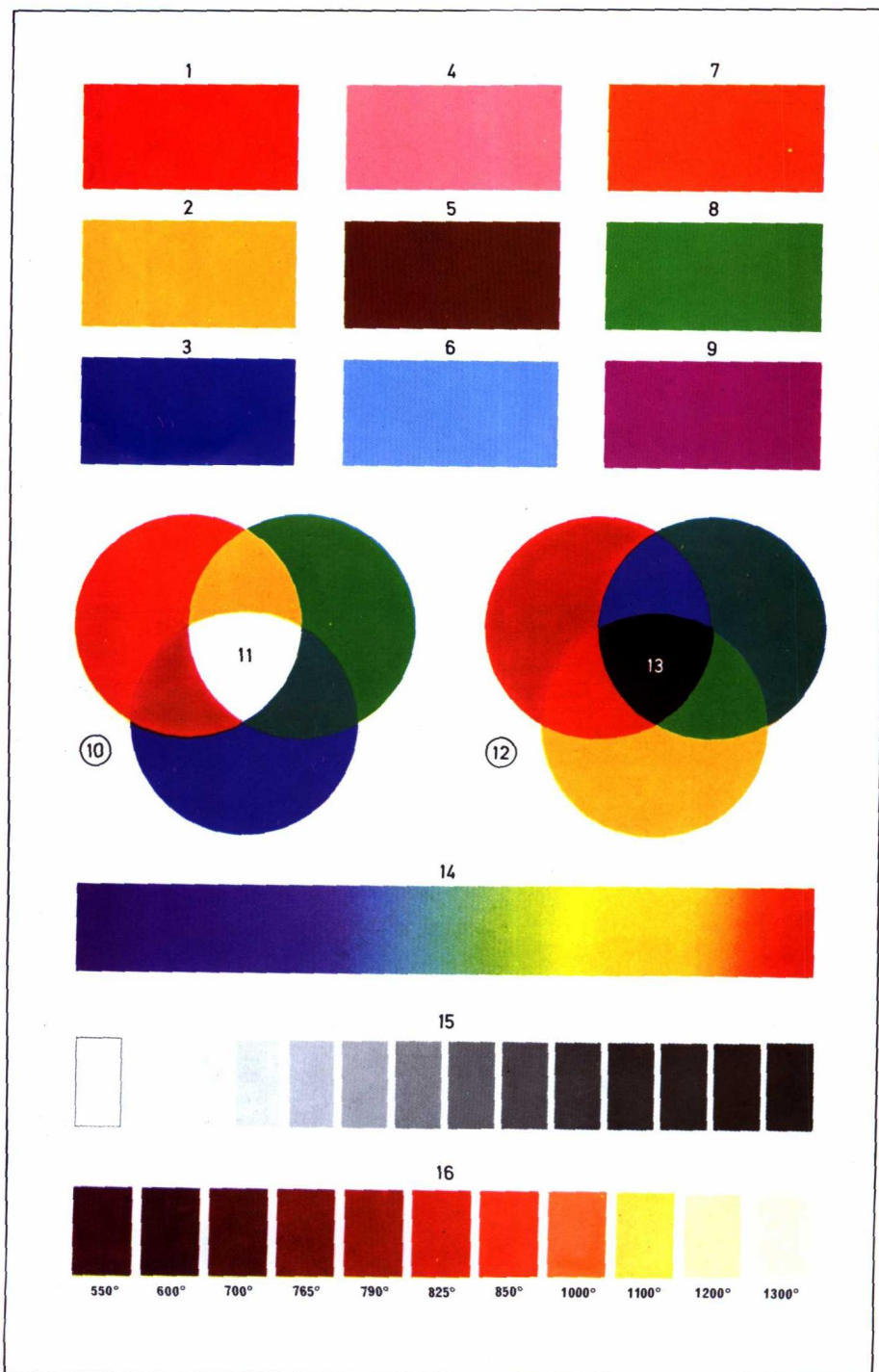


26

- 1-15 types (type faces)  
各种字体(铅字字体)
- 1 Gothic type (German black-letter type)  
哥特字体(德文黑体字)
- 2 Schwabacher type (German black-letter type)  
施瓦巴克式字体(德文黑体字)
- 3 Fraktur (German black-letter type)  
法拉克特式字体(德文黑体字型)
- 4 Humanist (Mediaeval)  
文艺复兴字体(中世纪字体)
- 5 Transitional  
过渡(时期)字体
- 6 Didone  
古典拉丁字体
- 7 Sanserif (Sanserif type, Grotisque)  
无衬线字体(粗黑体字)
- 8 Egyptian  
埃及字体
- 9 typescript (typewriting)  
打字体
- 10 English hand (English handwriting, English writing)  
英文手写体
- 11 German hand (German handwriting, German writing)  
德文手写体
- 12 Latin script  
拉丁文手写体
- 13 shorthand (shorthand writing, stenography)  
速记体(速记文字)
- 14 phonetics (phonetic transcription)  
音标
- 15 Braille  
布莱叶点字(盲人用)
- 16-29 punctuation marks (stops)  
标点符号
- 16 full stop (period, full point)  
句号
- 17 colon  
冒号
- 18 comma  
逗号
- 19 semicolon  
分号
- 20 question mark (interrogation point, interrogation mark)  
问号
- 21 exclamation mark (Am. exclamation point)  
惊叹号
- 22 apostrophe  
省字号(撇号)
- 23 dash (em rule)  
破折号
- 24 parentheses (round brackets)  
圆括号
- 25 square brackets  
方括号
- 26 quotation mark (double quotation marks, paired quotation marks, inverted commas)  
引号(双引号)
- 27 guillemet (French quotation mark)  
法文引号
- 28 hyphen  
连字号
- 29 marks of omission (ellipsis)  
省略号
- 30-35 accents and diacritical marks (diacritics)  
重音符号与变音符号
- 30 acute accent (acute)  
重音符号
- 31 grave accent (grave)  
沉[抑]音符号
- 32 circumflex accent (circumflex)  
音调符号(转折音符)
- 33 cedilla [under c]  
下加符号(加在 c 下面)
- 34 diaeresis (Am. dieresis) [over e]  
分音符号(加在 e 上面)
- 35 tilde [over n]  
腾化符号(加在 n 上面)
- 36 section mark  
章节号
- 37-70 newspaper, a national daily newspaper  
报纸, 一份全国性的日报
- 37 newspaper page  
报纸版面
- 38 front page  
头版(第一版)
- 39 newspaper heading  
报头
- 40 contents  
要目
- 41 price  
定价
- 42 date of publication  
出版日期
- 43 place of publication  
出版地点
- 44 headline  
大字标题
- 45 column  
栏
- 46 column heading  
专栏标题, 小标题
- 47 column rule  
栏线
- 48 leading article (leader, editorial)  
社论, 重要文章
- 49 reference to related article  
文章所附相关参考资料
- 50 brief news item  
简明新闻
- 51 political section  
政治版
- 52 page heading  
页头标题
- 53 cartoon  
漫画
- 54 report by newspaper's own correspondent  
本报记者报导
- 55 news agency's sign  
通讯社标记
- 56 advertisement (coll. ad)  
广告, 启事
- 57 sports section  
体育版
- 58 press photo  
新闻照片
- 59 caption  
照片说明
- 60 sports report  
体育报导
- 61 sports news item  
体育新闻
- 62 home and overseas news section  
国内外新闻版
- 63 news in brief (miscellaneous news)  
简讯(各种新闻消息)
- 64 television programmes (Am. programs)  
电视节目
- 65 weather report  
气象报告
- 66 weather chart (weather map)  
气象图, 天气图
- 67 arts section (feuilleton)  
文艺版
- 68 death notice  
讣告
- 69 advertisements (classified advertising)  
分类广告
- 70 job advertisement, a vacancy (a situation offered)  
招聘广告







- 1 red  
红色
- 2 yellow  
黄色
- 3 blue  
蓝色
- 4 pink  
粉红色
- 5 brown  
棕色, 茶色
- 6 azure (sky blue)  
天蓝色
- 7 orange  
橙色
- 8 green  
绿色
- 9 violet  
紫色
- 10 additive mixture of colours (*Am. colors*)  
加色混合
- 11 white  
白色
- 12 subtractive mixture of colours (*Am. colors*)  
减色混合
- 13 black  
黑色
- 14 solar spectrum (colours, *Am. colors*, of the rainbow)  
太阳光谱 (彩虹的色彩)
- 15 grey (*Am. gray*) scale  
灰度标, 灰阶
- 16 heat colours (*Am. colors*)  
暖色

①	I	II	III	IV	V	VI	VII	VIII	IX	X	
②	1	2	3	4	5	6	7	8	9	10	
①	XX	XXX	XL	XLIX	IL	L	LX	LXX	LXXX	XC	
②	20	30	40	49	50	60	70	80	90		
①	XCIX	IC	C	CC	CCC	CD	D	DC	DCC	DCCC	
②	99	100	200	300	400	500	600	700	800		
①	CM	CMXC	M								
②	900	990	1000								
③	9658	④	5 kg.	⑤	2	⑥	2 <sup>nd</sup>	⑦	+5	⑧	-5

## 1-26 arithmetic

算术

## 1-22 numbers

数字

## 1 Roman numerals

罗马数字

## 2 Arabic numerals

阿拉伯数字

## 3 abstract number, a four-figure

number[8; units; 5; tens; 6;

hundreds; 9; thousands]

不名[抽象]数, 一个四位数[8; 个位数;

5; 十位数; 6; 百位数; 9; 千位数]

## 4 concrete number

名数

## 5 cardinal number(cardinal)

基数

## 6 ordinal number(ordinal)

序数

## 7 positive number[with plus

sign]

正数(带正号)

## 8 negative number[with minus

sign]

负数(带负号)



①  $3^2 = 9$

②  $\sqrt[3]{8} = 2$

③  $\sqrt{4} = 2$

④  $3x + 2 = 12$

⑥

⑤  $4a + 6ab - 2ac = 2a(2 + 3b - c)$   $\log_{10} 3 = 0.4771$

⑦ 
$$\frac{P[\pounds 1000] \times R[5\%] \times T[2 \text{ years}]}{100} = I[\pounds 100]$$

## 1-24 arithmetic

算术

## 1-10 advanced arithmetical operations

高等算术运算

1 raising to a power [three squared ( $3^2$ ); the power; 3; the base; 2; the exponent (index); 9; value of the power]  
乘方 [3 的平方 ( $3^2$ ); 乘方 (幂); 3; 基数; 2; 指数; 9; 乘方值]

2 evolution (extracting a root); [cube-root of 8; cube root; 8; the radical; 3; the index (degree) of the root;  $\sqrt{\quad}$ ; radical sign; 2; value of the root]  
开方 [8 的立方根; 立方根; 8; 被开方数; 3; 根指数;  $\sqrt{\quad}$ ; 根号; 2; 根值]

3 square root

平方根

## 4-5 algebra

代数

4 simple equation [3, 2; the coefficients; x; the unknown quantity]  
简单方程 (式) [3, 2; 系数; x; 未知数]

5 identical equation [a, b, c;

algebraic symbols]

恒等式 (a, b, c; 代数符号)

6 logarithmic calculation (taking the logarithm, log); [log; logarithm sign; 3; number whose

logarithm is required; 10; the base; 0; the characteristic; 4771; the mantissa; 0.4771; the logarithm]

对数计算 [log; 对数符号; 3; 真数 (求对数的数); 10; 底; 0; 首数; 4771; 尾数; 0.4771; 对数值]

7 simple interest formula; [P; the principal; R; rate of interest; T; time; I; Interest (profit); %; percentage sign]

(简) 单利 (息) 公式; [P; 本金; R; 利率; T; 时间; I; 利息; %; 百分号]

<p>⑧ <math>2 \text{ years @ } £ 50</math>  <math>4 \text{ years @ } £ x</math>  <hr style="width: 50%; margin-left: 0;"/> <p>⑨ <math>2 : 50 = 4 : x</math>          ⑩ <math>x = £ 100</math></p> </p>	<p>⑪ <math>2 + 4 + 6 + 8 \dots</math>          ⑫ <math>2 + 4 + 8 + 16 + 32 \dots</math>          ⑬ <math>\frac{dy}{dx}</math>          ⑭ <math>\int ax dx = a \int x dx = \frac{ax^2}{2} + C</math></p>
<p>⑮ <math>\infty</math></p>	<p>⑯ <math>\equiv</math></p>
<p>⑳ <math>&lt;</math></p>	<p>㉑ <math>\parallel</math></p>
<p>㉒ <math>\sim</math></p>	<p>㉓ <math>\sphericalangle</math></p>
<p>㉔ <math>\triangle</math></p>	<p>㉕ <math>&gt;</math></p>
<p>㉖ <math>\neq</math></p>	<p>㉗ <math>\approx</math></p>

8-10 rule of three (rule-of-three sum, simple proportion)  
 三项规则(单比例)

8 statement with the unknown quantity x  
 以 x 为未知量的陈述

9 equation (conditional equation)  
 方程式(条件方程式)

10 solution  
 解

11-14 higher mathematics  
 高等数学

11 arithmetical series with the elements 2, 4, 6, 8  
 具有 2, 4, 6, 8 等元素之算术(等差)级数

12 geometrical series  
 几何[等比]级数

13-14 infinitesimal calculus  
 微积分

13 derivative [dx, dy, the differentials; d, differential sign]  
 导数(dx, dy, 微分; d, 微分符号)

14 integral (integration); [x, the variable; C, constant of integration; S, the integral sign; dx, the differential]  
 积分(x, 变数; C, 积分常数; S, 积分号; dx, 微分)

15-24 mathematical symbols  
 数学符号

15 infinity  
 无穷大

16 identically equal to (the sign of identity)  
 恒等号(恒等号)

17 approximately equal to  
 约等于, 近似于

18 unequal to  
 不等于

19 greater than  
 大于

20 less than  
 小于

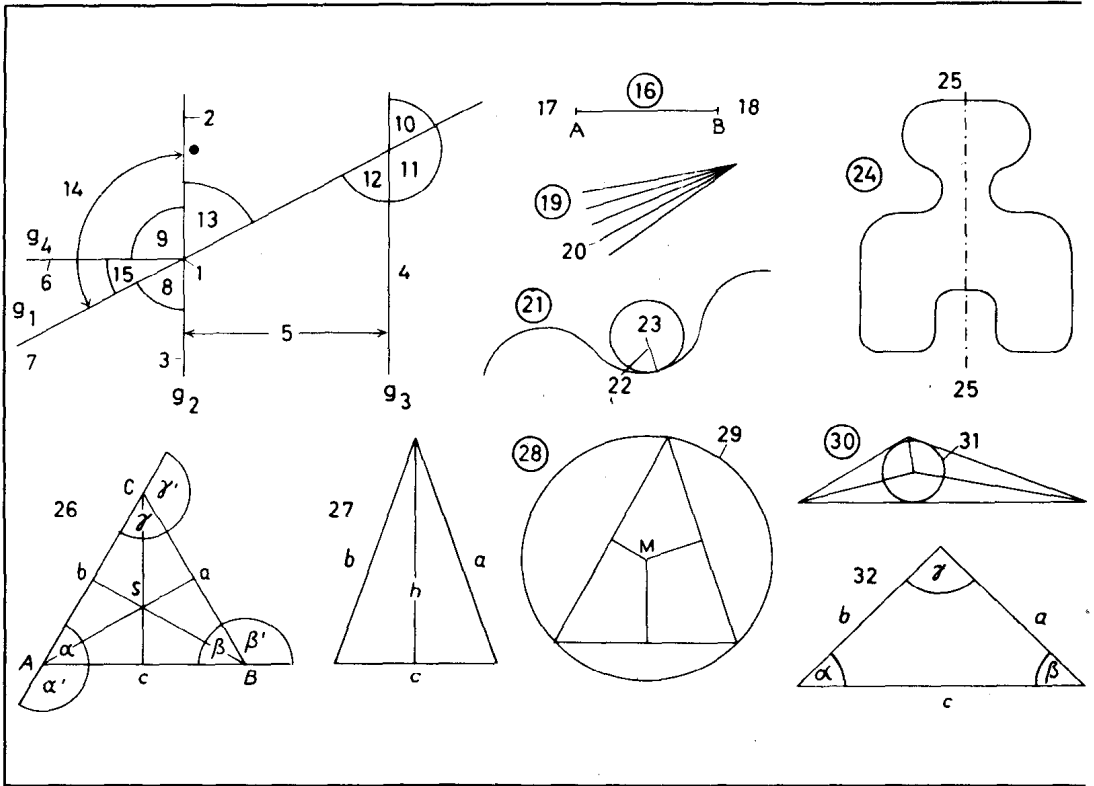
21-24 geometrical symbols  
 几何符号

21 parallel (sign of parallelism)  
 平行(平行符号)

22 similar to (sign of similarity)  
 相似于(相似符号)

23 angle symbol  
 角的符号

24 triangle symbol  
 三角形符号



1-58 plane geometry

(elementary geometry, Euclidian geometry)

平面几何(初等几何, 欧几里得几何)

1-23 point, line, angle

点, 线, 角

1 point [point of intersection of  $g_1$  and  $g_2$ ], the angular point of 8  
点( $g_1$ 与 $g_2$ 之交点), 8的顶点[角点]

2, 3 straight line  $g_2$

直线  $g_2$

4 the parallel to  $g_2$

平行于  $g_2$  的直线

5 distance between the straight lines  $g_2$  and  $g_3$

直线  $g_2$  和  $g_3$  之间的距离

6 perpendicular ( $g_4$ ) on  $g_2$

$g_2$  的垂线( $g_4$ )

7, 3 the arms of 8

8的两边

8, 13 vertically opposite angles

13的对顶角

8 angle

角

9 right angle [ $90^\circ$ ]

直角( $90^\circ$ )

10, 11, 12 reflex angle

优角(大于  $180^\circ$ , 小于  $360^\circ$ )

10 acute angle, also the

alternate angle to 8

锐角, 即 8 的(交)错角

11 obtuse angle

钝角

12 corresponding angle to 8

8 的同位[对应]角

13, 9, 15 straight angle [ $180^\circ$ ]

平角( $180^\circ$ )

14 adjacent angle; here;

supplementary angle to 13

邻角; 此处指: 13 的补角

15 complementary angle to 8

8 的余角

16 straight line AB

直线(段)AB

17 end A

端点 A

18 end B

端点 B

19 pencil of rays

射线束

20 ray

射线

21 curved line

曲线

22 radius of curvature

曲率半径

23 centre ( $Am.$  center) of curvature

曲率中心

24-58 plane surfaces

平面

24 symmetrical figure

对称图形

25 axis of symmetry

对称轴

26-32 plane triangles

平面三角形

26 equilateral triangle [A, B, C;

the vertices; a, b, c; the sides; a

(alpha),  $\beta$ (beta),  $\gamma$ (gamma); the

interior angles;

$\alpha'$ ,  $\beta'$ ,  $\gamma'$ ; the exterior angles; S;

the centre ( $Am.$  center)]

等边三角形 [A, B, C; 顶点 a, b, c;

边; a,  $\beta$ ,  $\gamma$ ; 内角;  $\alpha'$ ,  $\beta'$ ,  $\gamma'$ ; 外角; S; 重

心]

27 isosceles triangle [a, b; the sides

(legs); c; the base; h; the

perpendicular, an altitude]

等腰三角形 (a, b; 边; 腰; c; 底边; h;

高; 顶垂线]

28 acute-angled triangle with

perpendicular bisectors of the

sides

各边带垂直平分线的锐角三角形

29 circumcircle (circumscribed

circle)

外接圆

30 obtuse-angled triangle with

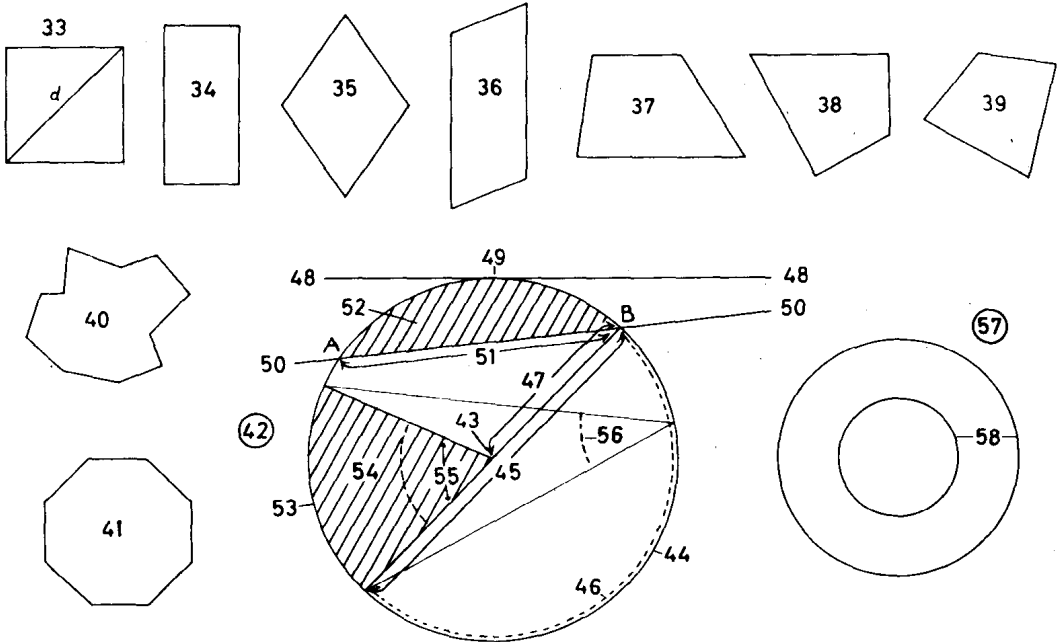
bisectors of the angles

带角平分线的钝角三角形

31 inscribed circle

内切圆





32 right-angled triangle and the trigonometrical functions of angles; [a, b; the catheti; c: the hypotenuse;  $\gamma$ : the right angle;  $\frac{a}{c} = \sin \alpha$  (sine);  $\frac{b}{c} = \cos \alpha$  (cosine);  $\frac{a}{b} = \tan \alpha$  (tangent);  $\frac{b}{a} = \cot \alpha$  (cotangent)]  
 直角三角形和角的三角函数(a, b; 直角边; c; 斜边;  $\gamma$ : 直角;  $\frac{a}{c} = \sin \alpha$  (正弦);  $\frac{b}{c} = \cos \alpha$  (余弦);  $\frac{a}{b} = \tan \alpha$  (正切);  $\frac{b}{a} = \cot \alpha$  (余切))

33-39 quadrilaterals

- 33-36 parallelograms  
平行四边形
- 33 square [d; a diagonal]  
正方形 [d; 对角线]
- 34 rectangle  
长方形, 矩形
- 35 rhombus (rhomb, lozenge)  
菱形
- 36 rhomboid  
长菱形
- 37 trapezium  
梯形
- 38 deltoid (kite)  
扇方形 (风筝形)

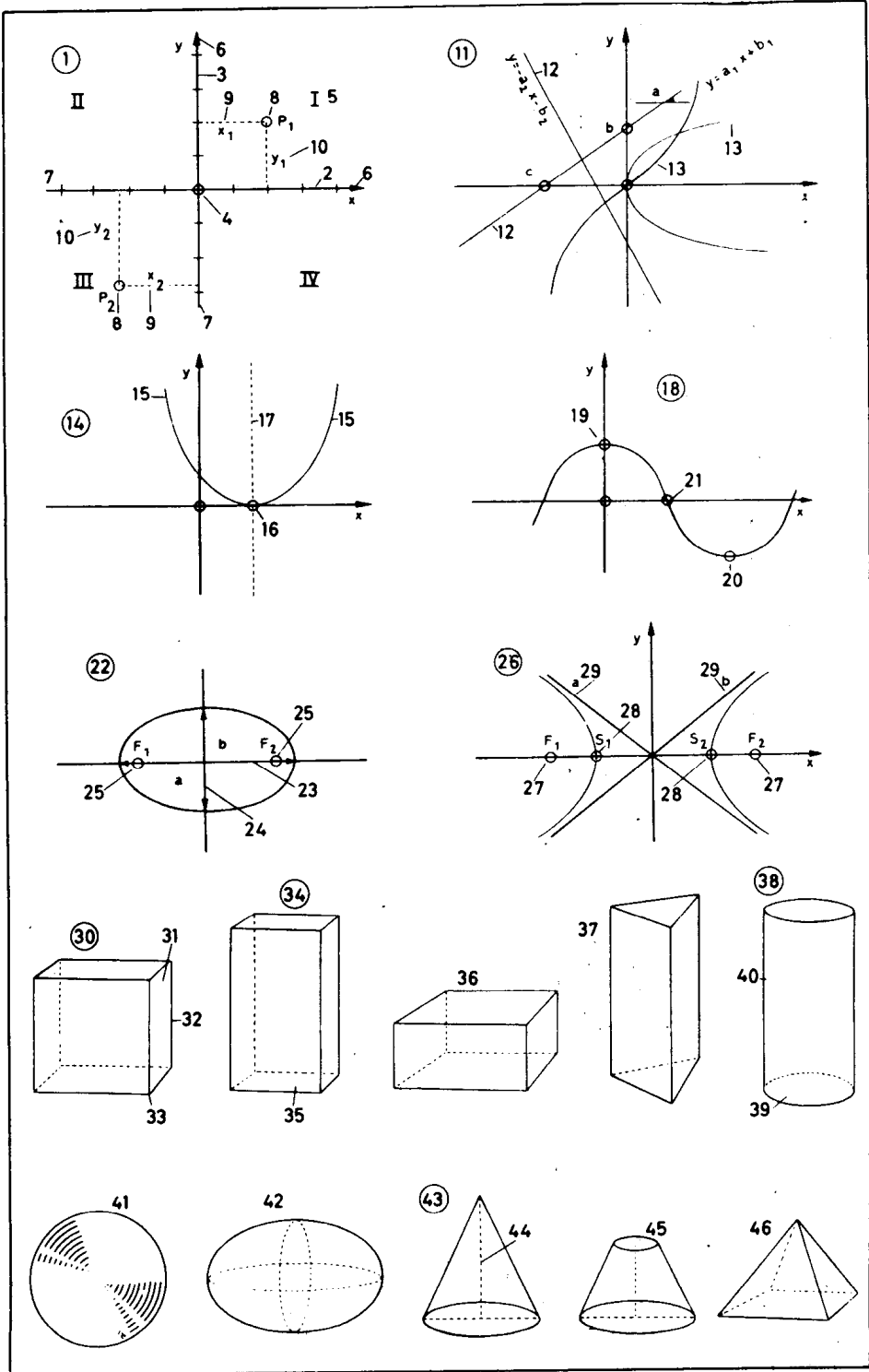
39 irregular quadrilateral

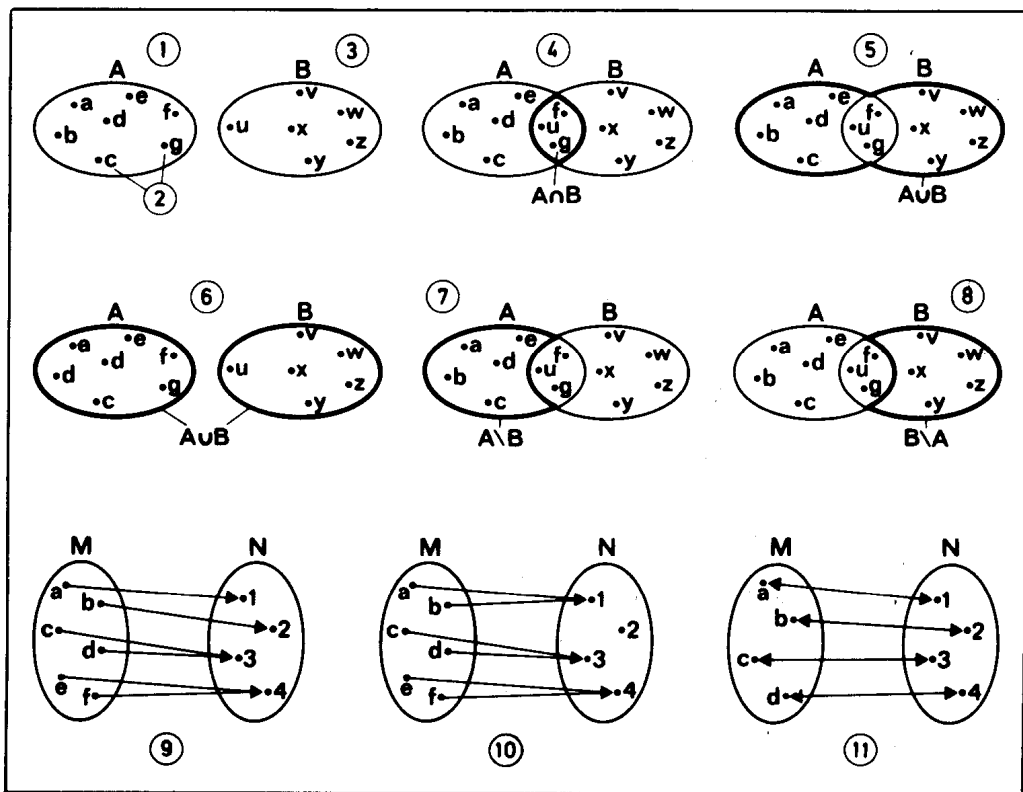
- 不规则四边形
- 40 polygon  
多边形 (多角形)
- 41 regular polygon  
正多边形
- 42 circle  
圆
- 43 centre (Am. center)  
圆心
- 44 circumference (periphery)  
圆周 (周边)
- 45 diameter  
直径
- 46 semicircle  
半圆
- 47 radius (r)  
半径 (r)
- 48 tangent  
切线
- 49 point of contact (p)  
切点 (p)
- 50 secant  
割线
- 51 the chord AB  
弦 AB
- 52 segment  
弓形
- 53 arc  
弧
- 54 sector  
扇形

55 angle subtended by the arc at the centre (Am. center) (centre, Am. center, angle)

- 弧所对的圆心角
- 56 circumferential angle  
圆周角
- 57 ring (annulus)  
环 (圆环)
- 58 concentric circles  
同心圆

- 1 system of right-angled coordinates  
直角坐标系
- 2-3 axes of coordinates (coordinate axes)  
坐标轴
- 2 axis of abscissae (x-axis)  
横轴 (x 轴)
- 3 axis of ordinates (y-axis)  
纵轴 (y 轴)
- 4 origin of ordinates  
坐标原点
- 5 quadrant [ I - IV ; 1st to 4th quadrant ]  
象限 [ I - IV , 第一至第四象限 ]
- 6 positive direction  
正向
- 7 negative direction  
负向
- 8 points [  $P_1$  and  $P_2$  ] in the system of coordinates ;  $x_1$  and  $y_1$  [ and  $x_2$  and  $y_2$  respectively ] their coordinates  
坐标系中的点 [  $P_1$  和  $P_2$  ] ;  $x_1$  和  $y_1$  [ 以及  $x_2$  和  $y_2$  ] 分别为其坐标
- 9 values of the abscissae [  $x_1$  and  $x_2$  ] (the abscissae)  
横坐标值 [  $x_1$  和  $x_2$  ]
- 10 values of the ordinates [  $y_1$  and  $y_2$  ] (the ordinates)  
纵坐标值 [  $y_1$  和  $y_2$  ]
- 11-29 conic sections  
圆锥曲线, 二次曲线
- 11 curves in the system of coordinates  
坐标系中的曲线
- 12 plane curves [ a, the gradient (slope) of the curve ; b, the ordinates' intersection of the curve ; c, the root of the curve ]  
平面曲线 [ a, 曲线的斜率 ; b, 曲线与纵轴的交点 ; c, 曲线的根 (零点) ]
- 13 inflected curves  
拐曲线
- 14 parabola, a curve of the second degree  
抛物线, 一条二次曲线
- 15 branches of the parabola  
抛物线的两分支
- 16 vertex of the parabola  
抛物线的顶点
- 17 axis of the parabola  
抛物线的轴
- 18 a curve of the third degree  
三次曲线
- 19 maximum of the curve  
曲线的极大值
- 20 minimum of the curve  
曲线的极小值
- 21 point of inflexion (of inflection)  
拐点
- 22 ellipse  
椭圆
- 23 transverse axis (major axis)  
横截轴 (长轴)
- 24 conjugate axis (minor axis)  
共轭轴 (短轴)
- 25 foci of the ellipse [  $F_1$  and  $F_2$  ]  
椭圆的焦点 [  $F_1$  和  $F_2$  ]
- 26 hyperbola  
双曲线
- 27 foci [  $F_1$  and  $F_2$  ]  
焦点 [  $F_1$  和  $F_2$  ]
- 28 vertices [  $S_1$  and  $S_2$  ]  
顶点 [  $S_1$  和  $S_2$  ]
- 29 asymptotes [ a and b ]  
渐近线 [ a 和 b ]
- 30-46 solids  
立体 (图形)
- 30 cube  
立方体
- 31 square, a plane (plane surface)  
正方形, 一个平面
- 32 edge  
棱
- 33 corner  
阴角
- 34 quadratic prism  
方 (形) 棱柱
- 35 base  
底 (面)
- 36 parallelepiped  
平行六面体
- 37 triangular prism  
三棱柱 [ 形 ]
- 38 cylinder, a right cylinder  
圆柱, 一种直柱
- 39 base, a circular plane  
底, 圆形面
- 40 curved surface  
曲面
- 41 sphere  
球 (体)
- 42 ellipsoid of revolution  
旋转椭球 (体)
- 43 cone  
圆锥 (体)
- 44 height of the cone (cone height)  
圆锥的高
- 45 truncated cone (frustum of a cone)  
截锥 (平截头圆锥体)
- 46 quadrilateral pyramid  
四边形棱锥

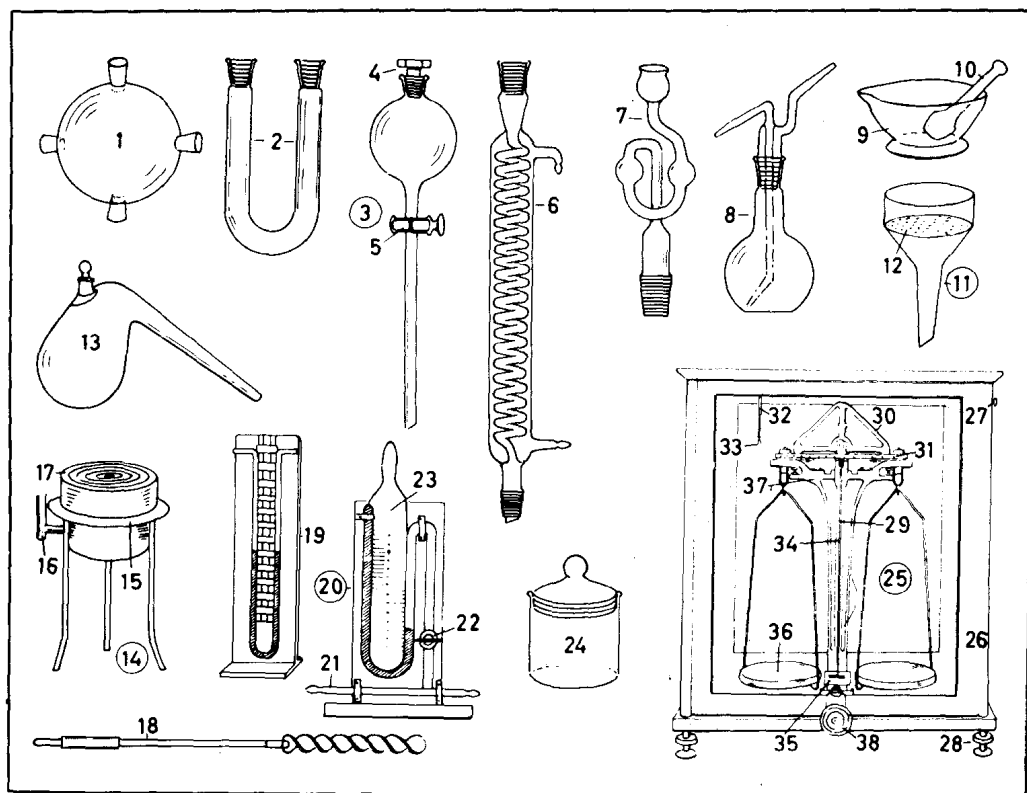




- 1 the set A, the set {a, b, c, d, e, f, g}  
集合 A, 集合 {a, b, c, d, e, f, g}
- 2 elements (members) of the set A  
集合 A 的元素
- 3 the set B, the set {u, v, w, x, y, z}  
集合 B, 集合 {u, v, w, x, y, z}
- 4 intersection of the sets A and B,  $A \cap B = \{f, g, u\}$   
集合 A 和集合 B 的交(集),  $A \cap B = \{f, g, u\}$
- 5-6 union of the sets A and B,  $A \cup B = \{a, b, c, d, e, f, g, u, v, w, x, y, z\}$   
集合 A 和集合 B 的并(集),  $A \cup B = \{a, b, c, d, e, f, g, u, v, w, x, y, z\}$
- 7 complement of the set B,  $B' = \{a, b, c, d, e\}$   
集合 B 的余[补]集,  $B' = \{a, b, c, d, e\}$
- 8 complement of the set A,  $A' = \{v, w, x, y, z\}$   
集合 A 的余[补]集,  $A' = \{v, w, x, y, z\}$

onto the set N  
由集合 M 到集合 N 上的一对一映射

- 9-11 mappings  
映射
- 9 mapping of the set M onto the set N  
由集合 M 到集合 N 上的映射
- 10 mapping of the set M into the set N  
由集合 M 到集合 N 内的映射
- 11 one-to-one mapping of the set M



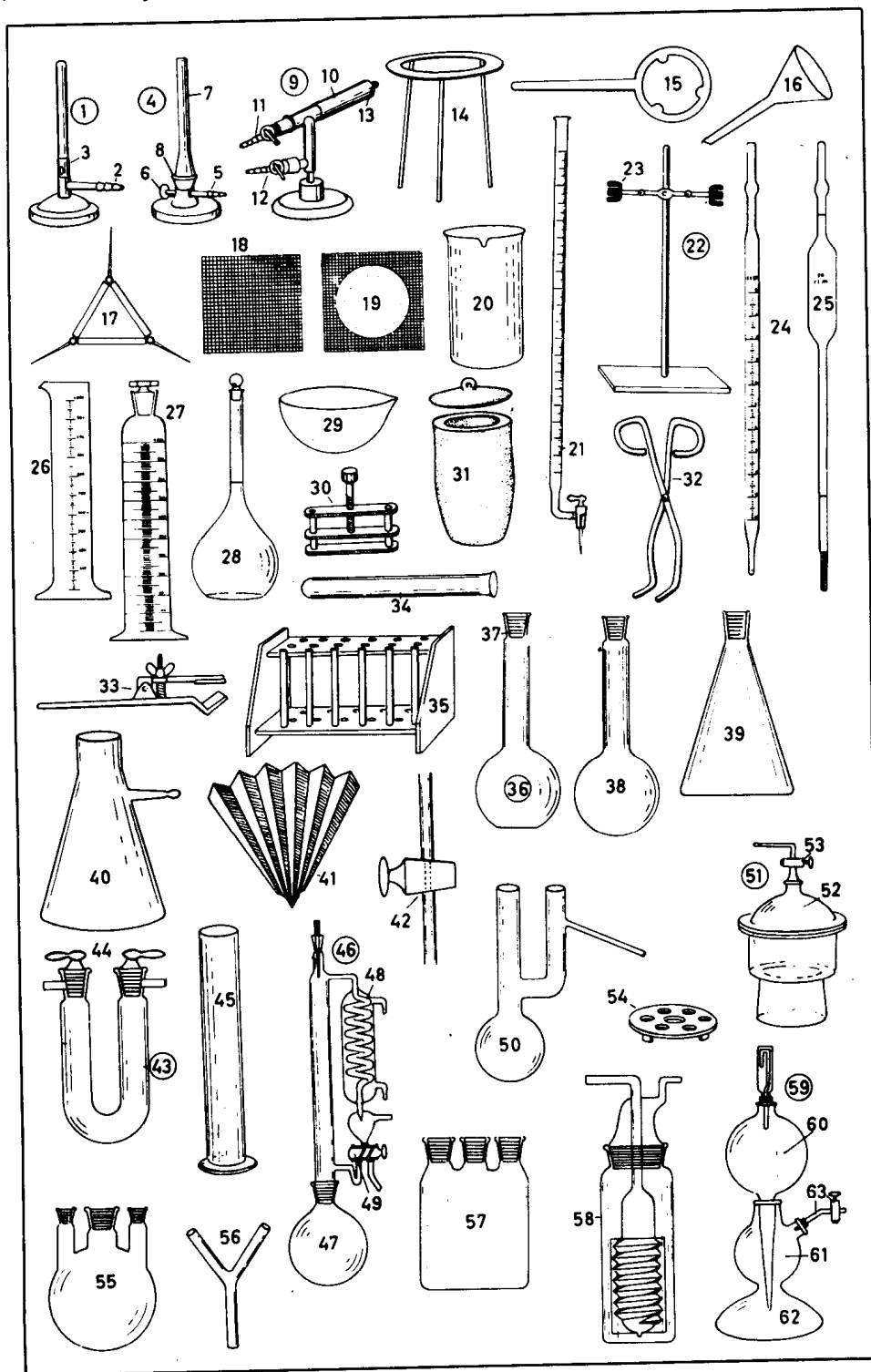
1-38 laboratory apparatus  
(laboratory equipment)  
实验室仪器(实验室设备)

- 1 Scheidt globe  
球形容器(沙伊特球)
- 2 U-tube  
U(形)管
- 3 separating funnel  
分液漏斗
- 4 octagonal ground-glass stopper  
八角形毛玻璃栓[塞]
- 5 tap (Am. faucet)  
活塞, 旋塞
- 6 coiled condenser  
盘[旋]管冷凝器
- 7 air lock  
安全漏斗
- 8 wash-bottle  
洗(涤)瓶
- 9 mortar  
研钵
- 10 pestle  
研杵
- 11 filter funnel (Büchner funnel)  
过滤漏斗(布氏漏斗)
- 12 filter (filter plate)  
滤板, 筛板
- 13 retort  
曲颈甑
- 14 water bath  
水浴器
- 15 tripod  
三脚架

- 16 water gauge (Am. gage)  
水位计[表]
- 17 insertion rings  
嵌[插]入环
- 18 stirrer  
搅拌器, 搅棒
- 19 manometer for measuring  
positive and negative pressures  
测正负压用的压力计
- 20 mirror manometer for  
measuring small pressures  
测微压用的反射镜压力计
- 21 inlet  
接管嘴
- 22 tap (Am. faucet)  
活塞, 旋塞
- 23 sliding scale  
计算尺, 滑动标尺
- 24 weighing bottle  
称量瓶
- 25 analytical balance  
分析天平
- 26 case  
天平罩
- 27 sliding front panel  
滑动前板[面板]
- 28 three-point support  
三点支架[支座]
- 29 column (balance column)  
立柱(天平架)
- 30 balance beam (beam)

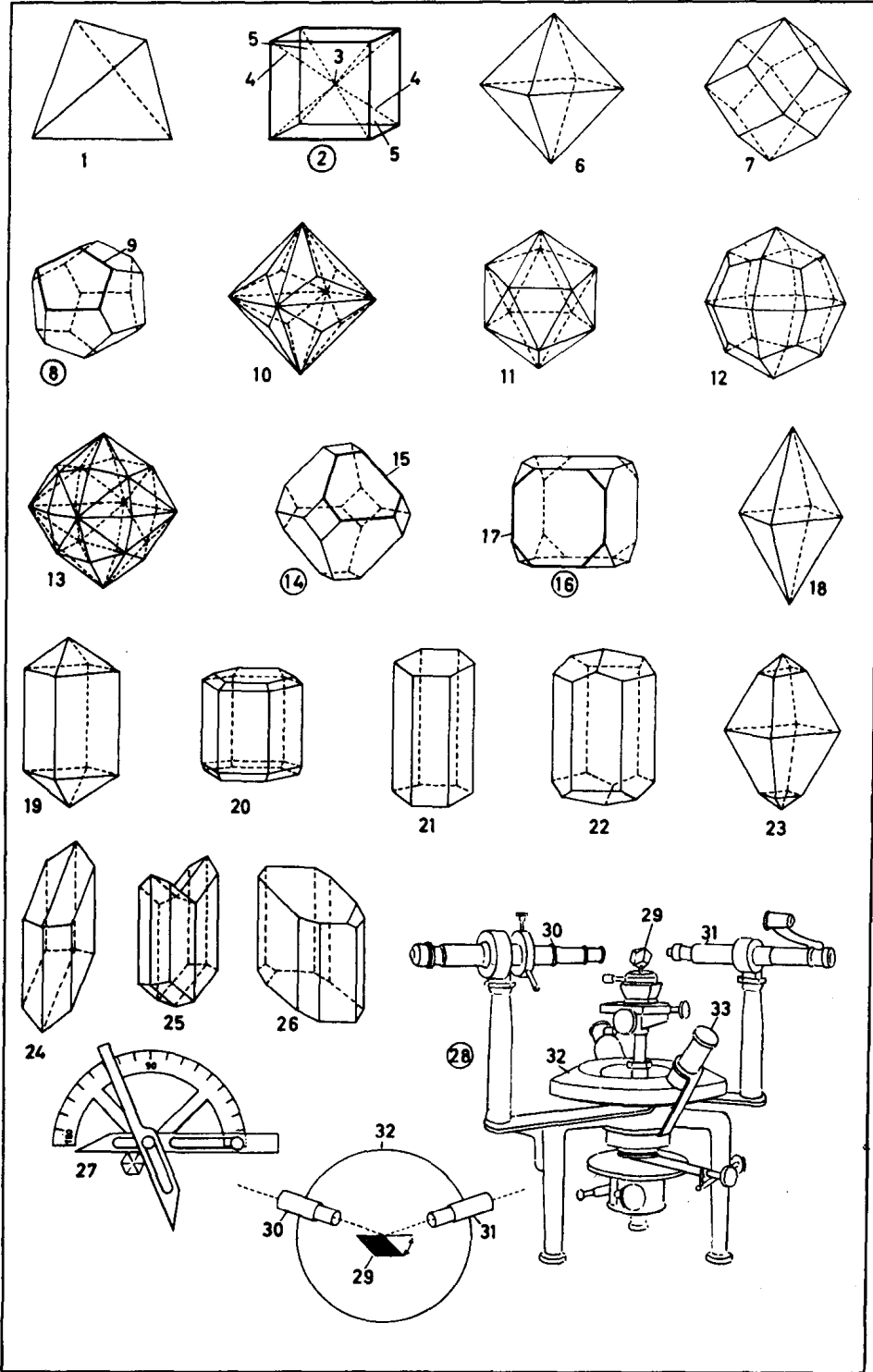
- 天平横梁
- 31 rider bar  
游码杆
- 32 rider holder  
游码杆架
- 33 rider  
游码
- 34 pointer  
指针
- 35 scale  
刻度(尺)
- 36 scale pan  
秤盘, 天平盘
- 37 stop  
制动器
- 38 stop knob  
制动旋钮

- 1-63 laboratory apparatus  
(laboratory equipment)  
实验室仪器(实验室设备)
- 1 Bunsen burner  
本生灯
- 2 gas inlet(gas inlet pipe)  
煤气进给管
- 3 air regulator  
空气调节器
- 4 Teclu burner  
特克卢灯, 双层转筒燃烧器
- 5 pipe union  
管接头
- 6 gas regulator  
煤气调节器
- 7 stem  
灯管
- 8 air regulator  
空气调节器
- 9 bench torch  
(台式)喷灯; 吹氧管
- 10 casing  
套管
- 11 oxygen inlet  
氧气进给(管)
- 12 hydrogen inlet  
氢气进给(管)
- 13 oxygen jet  
氧气喷嘴
- 14 tripod  
三脚架
- 15 ring(retort ring)  
套圈(曲颈瓶环)
- 16 funnel  
漏斗
- 17 pipe clay triangle  
陶瓷三角
- 18 wire gauze  
金属丝网
- 19 wire gauze with asbestos centre  
(Am. center)  
石棉芯金属丝网
- 20 beaker  
烧杯
- 21 burette(for measuring the  
volume of liquids)  
(量液体体积用的)滴定管
- 22 burette stand  
滴定管架
- 23 burette clamp  
滴定管夹
- 24 graduated pipette  
刻度移液管
- 25 pipette  
移液管
- 26 measuring cylinder(measuring  
glass)  
量筒
- 27 measuring flask  
量瓶
- 28 volumetric flask  
容量瓶
- 29 evaporating dish(evaporating  
basin), made of porcelain  
瓷蒸发皿
- 30 tube clamp(tube clip,  
pinchcock)  
管夹
- 31 clay crucible with lid  
带盖陶土坩埚
- 32 crucible tongs  
坩埚钳
- 33 clamp  
试管夹
- 34 test tube  
试管
- 35 test tube rack  
试管架
- 36 flat-bottomed flask  
平底烧瓶
- 37 ground glass neck  
磨口瓶颈
- 38 long-necked round-bottomed  
flask  
长颈圆底烧瓶
- 39 Erlenmeyer flask(conical  
flask)  
厄伦美厄烧瓶(锥形烧瓶)
- 40 filter flask  
吸[抽]滤瓶
- 41 fluted filter  
折叠滤纸
- 42 one-way tap  
单向旋塞
- 43 calcium chloride tube  
氯化钙管(干燥管)
- 44 stopper with tap  
制动旋塞, 活栓
- 45 cylinder  
量筒
- 46 distillation apparatus(distilling  
apparatus)  
蒸馏器
- 47 distillation flask(distilling flask)  
蒸馏瓶
- 48 condenser  
冷凝器
- 49 return tap, a two-way tap  
回流旋塞, 一种二路(活)栓
- 50 distillation flask(distilling flask,  
Claisen flask)  
蒸馏瓶(克氏瓶)
- 51 desiccator  
干燥器
- 52 lid with fitted tube  
装有接管的盖
- 53 tap  
旋塞
- 54 desiccator insert made of  
porcelain  
干燥器磁盒[瓷衬垫]
- 55 three-necked flask  
三颈烧瓶
- 56 connecting piece(Y-tube)  
连接管(Y形管)
- 57 three-necked bottle  
三颈瓶
- 58 gas-washing bottle  
洗气瓶
- 59 gas generator(Kipp's apparatus,  
Am. Kipp generator)  
气体发生器(基普发生器)
- 60 overflow container  
溢流容器
- 61 container for the solid  
存放固体的容器, 盛料瓶
- 62 acid container  
酸容器
- 63 gas outlet  
出气管



- 1-26 basic crystal forms and crystal combinations (structure of crystals)  
晶体基本形状及晶体组合(晶体结构)
- 1-17 regular (cubic, tesseral, isometric) crystal system  
规则晶系(立方晶系, 等轴晶系)
- 1 tetrahedron (four-faced polyhedron) [tetrahedrite, fahlerz, fahl ore]  
四面体(黝铜矿)
- 2 hexahedron (cube, six-faced polyhedron), a holohedron [rock salt]  
六面体, 全面体(岩盐)
- 3 centre (*Am.* center) of symmetry (crystal centre)  
对称中心(晶体中心)
- 4 axis of symmetry (rotation axis)  
对称轴(转动轴)
- 5 plane of symmetry  
对称(平面)
- 6 octahedron (eight-faced polyhedron) [gold]  
八面体(金矿)
- 7 rhombic dodecahedron [garnet]  
变形十二面体(石榴石)
- 8 pentagonal dodecahedron [pyrite, iron pyrites]  
五角十二面体(黄铁矿)
- 9 pentagon (five-sided polygon)  
五边形
- 10 triakis-octahedron [diamond]  
三八面体(金刚石)
- 11 icosahedron (twenty-faced polyhedron), a regular polyhedron  
二十面体, 一种规则多面体
- 12 icositetrahedron (twenty-four-faced polyhedron) [leucite]  
二十四面体(白榴石)
- 13 hexakis-octahedron (hexooctahedron, forty-eight-faced polyhedron) [diamond]  
六八面体(四十八面体)(金刚石)
- 14 octahedron with cube [galena]  
立方八面体(方铅矿)
- 15 hexagon (six-sided polygon)  
六边形
- 16 cube with octahedron [fluorite, fluorspar]  
八面立方体(萤石)
- 17 octagon (eight-sided polygon)  
八边形
- 18-19 tetragonal crystal system  
四方晶系
- 18 tetragonal dipyrmaid (tetragonal bipyramid)  
(正)四方双锥体
- 19 protoprism with protopyramid [zircon]  
正方双锥柱体(锆石)
- 20-22 hexagonal crystal system  
六方晶系
- 20 protoprism with protopyramid, deutero-pyramid and basal pinacoid [apatite]  
六方双锥柱体, 第二六方锥和底轴面(磷灰石)
- 21 hexagonal prism  
六方柱体
- 22 hexagonal (ditrigonal) bipyramid with rhombohedron [calcite]  
菱面六方双柱体(复三角双柱体)(方解石)
- 23 orthorhombic pyramid (rhombic crystal system) [sulphur, *Am.* sulfur]  
斜方锥(斜方晶系)(硫磺)
- 24-25 monoclinic crystal system  
单斜晶系
- 24 monoclinic prism with clinopinacoid and hemipyramid (hemihedron) [gypsum]  
带斜轴面和半棱锥面之单斜柱(石膏)
- 25 orthopinacoid (swallow-tail twin crystal) [gypsum]  
正轴轴面(燕尾双晶体)(石膏)
- 26 triclinic pinacoids (triclinic crystal system) [copper sulphate, *Am.* copper sulfate]  
三斜轴面(三斜晶系)(硫酸铜)
- 27-33 apparatus for measuring crystals (for crystallography)  
晶体测定仪, 测量晶体的仪器
- 27 contact goniometer  
接触测角仪
- 28 reflecting goniometer  
反射测角仪
- 29 crystal  
晶体
- 30 collimator  
准直仪[管]
- 31 observation telescope  
观测望远镜
- 32 divided circle (graduated circle)  
分度圈
- 33 lens for reading the angle of rotation  
读旋转角用的透镜





- 1 totem pole  
图腾柱
- 2 totem, a carved and painted pictorial or symbolic representation  
图腾, 一种雕刻和彩绘图画, 或象征性的图象
- 3 Plains Indian  
大平原印第安人
- 4 mustang, a prairie horse  
野马, 一种草原马
- 5 lasso, a long throwing-rope with running noose  
套索, 一种带活扣的长绳
- 6 pipe of peace  
印第安人用以表示和平的长烟管
- 7 wigwam (teepee, teepee)  
(印第安人所住的) 锥形帐篷
- 8 tent pole  
帐篷柱
- 9 smoke flap  
排烟活板
- 10 squaw, an Indian woman  
印第安女人
- 11 Indian chief  
印第安酋长
- 12 headdress, an ornamental feather headdress  
头饰, 一种羽毛头饰
- 13 war paint  
出征前在脸上所涂的油彩
- 14 necklace of bear claws  
熊爪项链
- 15 scalp (cut from enemy's head), a trophy  
(从敌人头上割下的) 附有头发的头皮, 一种战利品
- 16 tomahawk, a battle axe (Am. ax)  
石斧, 一种战斧
- 17 leggings  
护腿
- 18 moccasin, a shoe of leather and bast  
“莫卡辛”鞋, 一种用鹿皮或韧皮制作的鞋子
- 19 canoe of the forest Indians  
森林地带印第安人所用的独木舟
- 20 Maya temple, a stepped pyramid  
玛雅人的神殿, 一种阶梯形金字塔
- 21 mummy  
木乃伊
- 22 quipa (knotted threads, knotted code of the Incas)  
(印加人的) 纪事结绳
- 23 Indio (Indian of Central and South America); here, highland Indian  
印第安人(中南美洲的印第安人); 此处指, 高地印第安人
- 24 poncho, a blanket with a head opening used as an armless cloak-like wrap  
斗篷式披巾, 南美印第安人当作无袖斗篷式外套用的中间开领口的毛毯
- 25 Indian of the tropical forest  
热带森林中的印第安人
- 26 blowpipe  
吹管(吹箭筒)
- 27 quiver  
箭筒
- 28 dart  
吹箭  
29 dart point  
箭头  
30 shrunken head, a trophy  
皱缩的头颅, 一种战利品  
31 bola (bolas), a throwing and entangling device  
流星锤(末端系有铁球或石头的两股绳索), 一种投掷并缠绕的器具  
32 leather-covered stone or metal ball  
兽皮包着的石头或铁球  
33 pile dwelling  
湖上桩屋  
34 duk-duk dancer, a member of a duk-duk (men's secret society)  
达克舞者, 一名达克(男性秘密团体)成员  
35 outrigger canoe (canoe with outrigger)  
装有舷外托架的独木舟  
36 outrigger  
舷外托架  
37 Australian aborigine  
澳洲土著  
38 loincloth of human hair  
人发制的缠腰布(遮羞布)  
39 boomerang, a wooden missile  
飞去来器, 一种木制的投掷武器  
40 throwing stick (spear thrower) with spears  
带矛的投掷杆

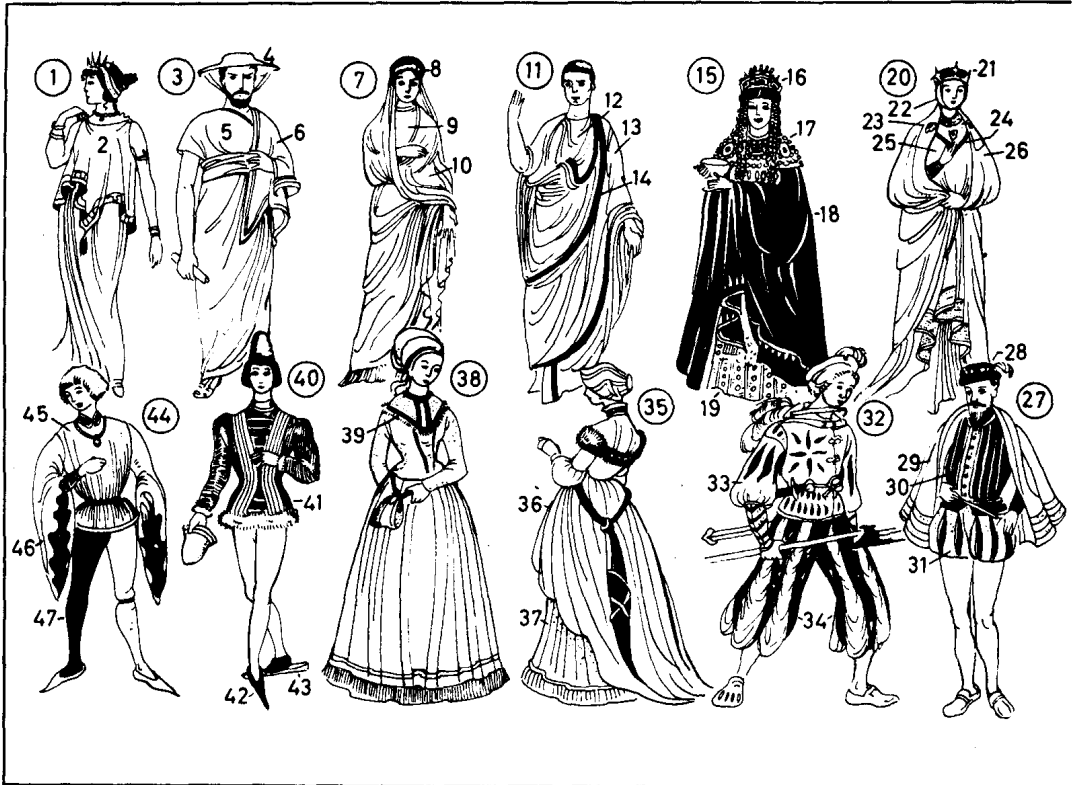


- 1 Eskimo  
爱斯基摩人
- 2 sledge dog (sled dog), a husky  
拖雪橇的狗, 一种爱斯基摩(种)狗
- 3 dog sledge (dog sled)  
狗拉[拖]雪橇
- 4 igloo, a dome-shaped snow hut  
伊格鲁(爱斯基摩人所住的一种拱形圆顶小屋)
- 5 block of snow  
雪块, 雪砖
- 6 entrance tunnel  
入口通道
- 7 blubber-oil lamp  
鲸油灯
- 8 wooden missile  
木制投掷器
- 9 lance  
长矛
- 10 harpoon  
(捕鲸鱼用的系有绳索的)鱼猎标枪
- 11 skin float  
皮制浮子
- 12 kayak, a light one-man canoe  
爱斯基摩划子, 一种单人用轻便皮舟
- 13 skin-covered wooden or bone frame  
兽皮包着的木架和骨架
- 14 paddle  
桨
- 15 reindeer harness  
驯鹿挽具
- 16 reindeer  
驯鹿
- 17 Ostyak (Ostiak)  
(西伯利亚的)奥斯提亚克人
- 18 passenger sledge  
载人雪橇
- 19 yurt (yurta), a dwelling tent of the western and central Asiatic nomads  
蒙古包, 西亚和中亚游牧民族所住的一种帐篷
- 20 felt covering  
毛毡盖
- 21 smoke outlet  
排[出]烟口
- 22 Kirghiz  
吉尔吉斯人
- 23 sheepskin cap  
羊皮帽
- 24 shaman  
萨满教僧人
- 25 decorative fringe  
穗状饰物, 流苏
- 26 frame drum  
木[槲]架鼓
- 27 Tibetan  
西藏人
- 28 flintlock with bayonets  
带刺刀的燧发枪
- 29 prayer wheel  
(喇嘛教用的)转经筒
- 30 felt boot  
毡靴
- 31 houseboat (sampan)  
住家船, 船宅(舢板)
- 32 junk  
中国式帆船
- 33 mat sail  
席帆
- 34 rickshaw (ricksha)  
人力车(黄包车)
- 35 rickshaw coolie (cooly)  
人力车夫, 黄包车夫
- 36 Chinese lantern  
中国灯笼
- 37 samurai  
(日本)武士
- 38 padded armour (Am. armor)  
带衬垫的盔甲
- 39 geisha  
(日本)艺妓
- 40 kimono  
和服
- 41 obi  
(日本和服的)宽腰带
- 42 fan  
扇子
- 43 coolie (cooly)  
苦力
- 44 kris (creese, crease), a Malayan dagger  
波状[蛇形]刃短剑, 马来西亚人用的一种短剑
- 45 snake charmer  
耍蛇人
- 46 turban  
(印度男人的)包头巾
- 47 flute  
笛子
- 48 dancing snake  
正在跳舞的蛇



- 1 camel caravan  
骆驼商队
- 2 riding animal  
骑乘的动物(骑驼)
- 3 pack animal  
载货的动物(驮驼)
- 4 oasis  
(沙漠中的)绿洲
- 5 grove of palm trees  
棕榈树丛
- 6 bedouin(beduin)  
贝都因人(阿拉伯半岛及北非的游牧民族)
- 7 burnous  
带头巾的外衣
- 8 Masai warrior  
(东非)马萨伊族战士
- 9 headdress(hairdress)  
发式
- 10 shield  
盾
- 11 painted ox hide  
涂漆[上色]的牛皮
- 12 long-bladed spear  
长刃矛
- 13 negro  
黑人
- 14 dance drum  
伴舞用鼓
- 15 throwing knife  
投掷刀
- 16 wooden mask  
木制面具
- 17 figure of an ancestor  
祖先雕像
- 18 slit gong  
梆子(中间挖有细缝的长木块,用来敲击传递信号)
- 19 drumstick  
鼓槌,鼓棒
- 20 dugout, a boat hollowed out of a tree trunk  
独木舟,用挖空树干做成的船
- 21 negro hut  
黑人茅舍[棚屋]
- 22 negress  
黑人妇女
- 23 lip plug(labret)  
唇柱(唇饰)
- 24 grinding stone  
磨石,石碾
- 25 Herero woman  
赫雷罗族妇女(西南非班图族系的一族)
- 26 leather cap  
皮帽子
- 27 calabash(gourd)  
葫芦,葫芦制的容器
- 28 beehive-shaped hut  
蜂房式茅舍[棚屋]
- 29 bushman  
南非的布须曼人
- 30 earplug  
耳栓
- 31 loincloth  
缠腰布(遮羞布)
- 32 bow  
弓
- 33 knobkerry(knobkerrie), a club with round, knobbed end  
圆头棒,一端为圆球状的棍棒
- 34 bushman woman making a fire by twirling a stick  
布须曼族女人在钻木取火
- 35 windbreak  
风障
- 36 Zulu in dance costume  
穿舞蹈服装的祖鲁人
- 37 dancing stick  
舞杖
- 38 bangle  
脚镯
- 39 ivory war horn  
象牙战斗号角
- 40 string of amulets and bones  
一串护身符和骨头
- 41 pigmy  
(居住在非洲赤道附近的)俾格米人(矮小人种)
- 42 magic pipe for exorcising evil spirits  
驱邪魔笛
- 43 fetish  
物神



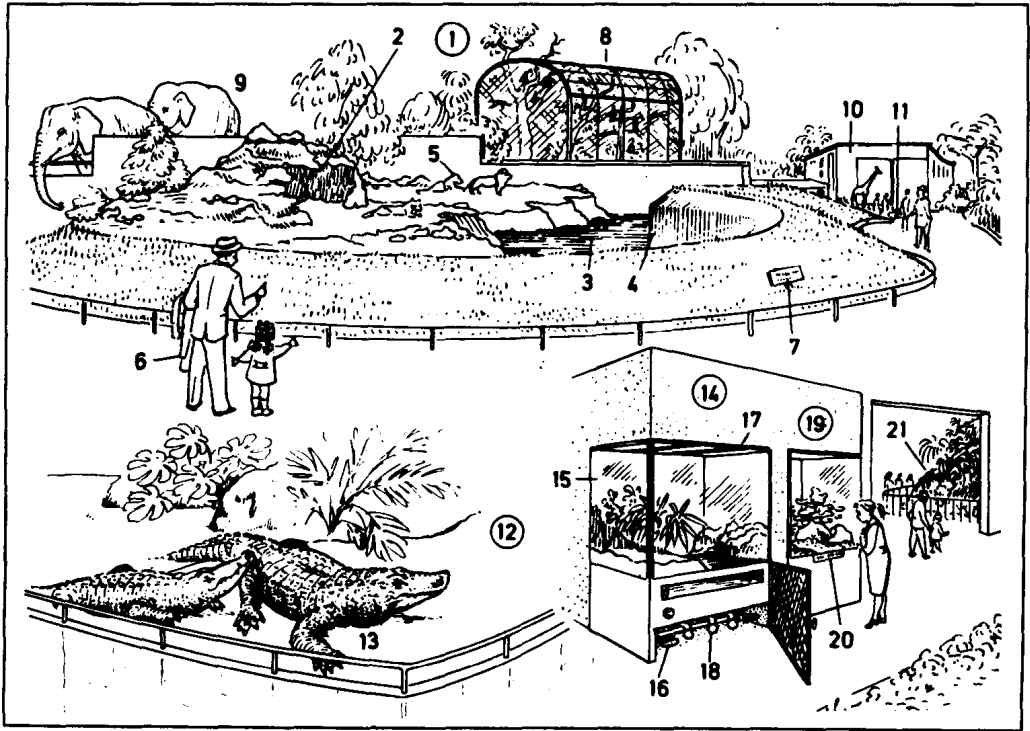


- |   |   |  |
|---|---|--|
| <p>1 Greek woman<br/>希腊妇女</p> <p>2 peplos<br/>披巾式外衣, 女式大披肩</p> <p>3 Greek<br/>希腊男人</p> <p>4 petasus (Thessalonian hat)<br/>低顶宽边帽</p> <p>5 chiton, a linen gown worn as a basic garment<br/>希顿古服(古希腊人贴身穿的宽大衬衣)</p> <p>6 himation, woollen (Am. woollen) cloak<br/>希马纯(羊毛)披毯</p> <p>7 Roman woman<br/>罗马妇女</p> <p>8 toupee wig (partial wig)<br/>额头假发</p> <p>9 stola<br/>(古罗马妇女穿的)宽松长外衣</p> <p>10 palla, a coloured (Am. colored) wrap<br/>罩袍, 一种彩色披肩</p> <p>11 Roman 罗马男人</p> <p>12 tunica (tunic)<br/>短袖束腰上衣</p> <p>13 toga 宽外袍, 托加袍</p> <p>14 purple border (purple band)<br/>紫色镶边</p> <p>15 Byzantine empress<br/>拜占庭帝国女皇</p> | <p>16 pearl diadem<br/>珍珠王冠</p> <p>17 jewels<br/>(珠宝)首饰</p> <p>18 purple cloak<br/>紫色斗篷[大氅]</p> <p>19 long tunic<br/>拖地长袍(一种长外衣)</p> <p>20 German princess [13th cent.]<br/>德意志联邦公主[王妃](13世纪)</p> <p>21 crown (diadem)<br/>王冠</p> <p>22 chinband<br/>颌带</p> <p>23 tassel<br/>穗, 缨, 流苏</p> <p>24 cloak cord<br/>斗篷系带</p> <p>25 grit-up gown (grit-up surcoat, grit-up tunic)<br/>束腰长袍</p> <p>26 cloak<br/>斗篷</p> <p>27 German dressed in the Spanish style [ca. 1575]<br/>穿西班牙服饰的日尔曼人(约1575年)</p> <p>28 wide-brimmed cap<br/>宽边便帽</p> <p>29 short cloak (Spanish cloak, short cape)<br/>短斗篷(西班牙式斗篷)</p> <p>30 padded doublet (stuffed doublet,</p> | <p>peasecod)<br/>衬垫紧身上衣(填充紧身上衣, 豆类式上衣)</p> <p>31 stuffed trunk-hose<br/>填充大腿管短裤</p> <p>32 lansquenet (German mercenary soldier) [ca. 1530]<br/>德国佣兵(约1530年)</p> <p>33 slashed doublet (paned doublet)<br/>开衩的紧身上衣</p> <p>34 Pluderhose (loose breeches, paned trunk-hose, slops)<br/>灯笼裤(宽松的马裤)</p> <p>35 woman of Basle [ca. 1525]<br/>巴塞爾婦女(约1525年)</p> <p>36 overgown (gown)<br/>(外面穿的)长袍, 长罩袍</p> <p>37 undergown (petticoat)<br/>衬裙</p> <p>38 woman of Nuremberg [ca. 1500]<br/>纽伦堡妇女(约1500年)</p> <p>39 shoulder cape<br/>短披肩</p> <p>40 Burgundian [15th cent.]<br/>勃艮第人(15世纪)</p> <p>41 short doublet<br/>紧身短上衣</p> <p>42 piked shoes (peaked shoes, copped shoes, crackowes, poulaines)<br/>(喙形)尖头鞋</p> |
|---|---|--|

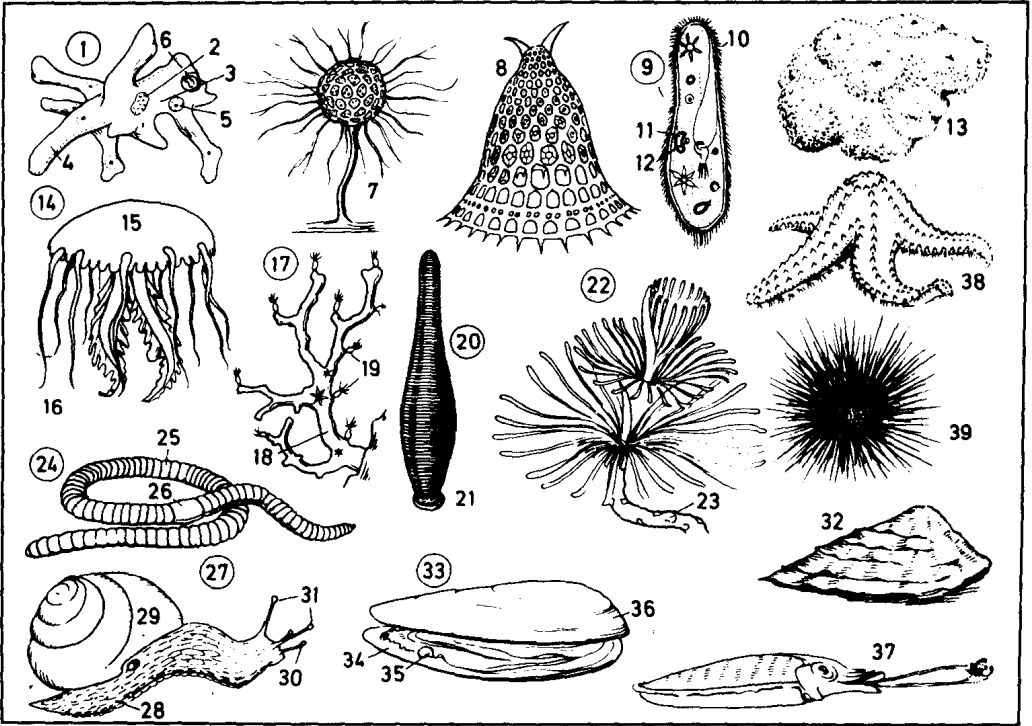




- 43 pattens (clogs)  
木套鞋(木履)
- 44 young nobleman[ca. 1400]  
青年贵族(约1400年)
- 45 short, padded doublet (short, quilted doublet, jerkin)  
填充紧身短上衣(男用无袖短皮上衣)
- 46 dagged sleeves (petal-scalloped sleeves)  
瓣状袖
- 47 hose  
长统袜, 紧身裤
- 48 Augsburg patrician lady[ca. 1575]  
奥格斯堡贵妇人(约1575年)
- 49 puffed sleeve  
灯笼袖, 泡桐袖
- 50 overgown (gown, open gown, sleeveless gown)  
长罩袍(无扣长罩袍, 无袖长罩袍)
- 51 French lady[ca. 1600]  
法国贵妇人(约1600年)
- 52 millstone ruff (cartwheel ruff, ruff)  
磨盘状皱领(轮状皱领)
- 53 corseted waist (wasp waist)  
束腰
- 54 gentleman[ca. 1650]  
绅士(约1650年)
- 55 wide-brimmed felt hat (cavalier hat)  
宽边毡帽(骑士帽)
- 56 falling collar (wide-falling collar) of linen  
亚麻布下翻[宽垂]领
- 57 white lining  
白亚麻布衬里
- 58 jack boots (bucket-top boots)  
长统马靴(翻皮长统靴)
- 59 lady[ca. 1650]  
贵妇人(约1650年)
- 60 full puffed sleeves (puffed sleeves)  
灯笼袖, 大泡桐袖
- 61 gentleman[ca. 1700]  
绅士(约1700年)
- 62 three-cornered hat  
三角帽
- 63 dress sword  
佩剑
- 64 lady[ca. 1700]  
贵妇人(约1700年)
- 65 lace fontange (high headdress of lace)  
(17、18世纪时的)花边高头饰
- 66 lace-trimmed loose-hanging gown (loose-fitting housecoat, robe de chambre, negligée, contouche)  
饰边宽松长袍(家居穿的宽松长袍, 家常服睡袍)
- 67 band of embroidery  
绣花带
- 68 lady[ca. 1880]  
贵妇人(约1880年)
- 69 bustle  
(裙子)撑架
- 70 lady[ca. 1858]  
贵妇人(约1858年)
- 71 poke bonnet  
前圆边女帽, 撑撑女帽
- 72 crinoline  
有撑架的裙子
- 73 gentleman of the Biedermeier period  
毕德曼耶尔时期(19世纪)的德国绅士
- 74 high collar (choker collar)  
高领
- 75 embroidered waistcoat (vest)  
绣花背心[马甲]
- 76 frock coat  
(双排扣)男子礼服大衣
- 77 pigtail wig  
带辫子的假发
- 78 ribbon (bow)  
缎带(蝴蝶结)
- 79 ladies in court dress[ca. 1780]  
穿着宫廷礼服的贵妇人(约1780年)
- 80 train  
拖地长裙
- 81 upswept Rococo coiffure  
洛可可式高发髻
- 82 hair decoration  
发饰
- 83 panniered overskirt  
有裙撑的罩裙



- |   |   |
|---|---|
| 1 outdoor enclosure (enclosure)<br>户外围场   | 玻璃柜   |
| 2 rocks<br>岩石   | 16 fresh-air inlet<br>新鲜空气入口                              |
| 3 moat<br>深沟  | 17 ventilator<br>通气口[孔]                                   |
| 4 enclosing wall<br>围墙  | 18 underfloor heating<br>地下暖气设备                           |
| 5 animals on show; here, a pride of lions<br>展出的动物, 此处指, 一群狮子   | 19 aquarium<br>水族池  |
| 6 visitor to the zoo<br>动物园游客   | 20 information plate<br>说明牌                               |
| 7 notice<br>布告(牌)   | 21 flora in artificially maintained climate<br>人工气候培养的植物群 |
| 8 aviary<br>禽舍  |   |
| 9 elephant enclosure<br>大象围场  |   |
| 10 animal house (e. g. carnivore house, giraffe house, elephant house, monkey house)<br>动物舍(食肉动物馆、长颈鹿馆、象房、猴舍) |   |
| 11 outside cage, animals' summer quarters<br>户外兽笼, 动物夏季放饲处  |   |
| 12 reptile enclosure<br>爬行动物围场  |   |
| 13 Nile crocodile<br>尼罗河鳄   |   |
| 14 terrarium and aquarium<br>陆栖小动物饲养箱和水族池   |   |
| 15 glass case   |   |



1-12 unicellular (one-celled, single-celled) animals (protozoans)

单细胞动物(原生动物)

1 amoeba, a rhizopod  
变形虫, 一种根足类动物

2 cell nucleus  
细胞核

3 protoplasm  
原生质

4 pseudopod  
伪足

5 excretory vacuole (contractile vacuole, an organelle)  
排泄泡(伸缩泡, 一种细胞器)

6 food vacuole  
食物泡

7 Actinophrys, a heliozoan  
太阳虫

8 radiolarian; here, siliceous skeleton  
放射虫类, 此处指: 含硅质骨骼

9 slipper animalcule, a Paramecium  
草履虫

10 cilium  
纤毛

11 macronucleus (meganucleus)  
大核

12 micronucleus  
小核

13-39 multicellular animals (metazoans)

多细胞动物(后生动物)

13 bath sponge, a porifer (sponge)

(俗)海绵, 一种多孔动物

14 medusa, a discomedusa (jellyfish), a coelenterate  
水母, 一种腔肠动物

15 umbrella  
(水母的)伞罩

16 tentacle  
触手

17 red coral (precious coral), a coral animal (anthozoan, reef-building animal)  
红珊瑚(珍贵珊瑚), 一种珊瑚动物(构成珊瑚礁的动物)

18 coral colony  
珊瑚群体

19 coral polyp  
珊瑚虫(水螅型)

20-26 worms (Vermes)  
蠕虫(蠕虫形动物)

20 leech, an annelid  
水蛭, 一种环节动物

21 sucker  
吸盘

22 Spirographis, a bristle worm  
旋带毛虫, 一种多毛类蠕虫

23 tube  
(气)管

24 earthworm  
蚯蚓

25 segment  
环节, 体节

26 clitellum [accessory reproductive organ]  
环带[副生殖器]

27-36 molluscs (Am. mollusks; also:

testaceans and crustaceans)  
软体动物(有壳类和甲壳类动物)

27 edible snail, a snail  
食用蜗牛

28 creeping foot  
爬行足

29 shell (snail shell)  
壳(蜗牛壳)

30 stalked eye  
柄眼

31 tentacle (horn, feeler)  
触手(触角)

32 oyster  
牡蛎

33 freshwater pearl mussel  
淡水珠蚌

34 mother-of-pearl (nacre)  
珍珠母

35 pearl  
珍珠, 珠子

36 mussel shell  
贝壳, 蚌壳

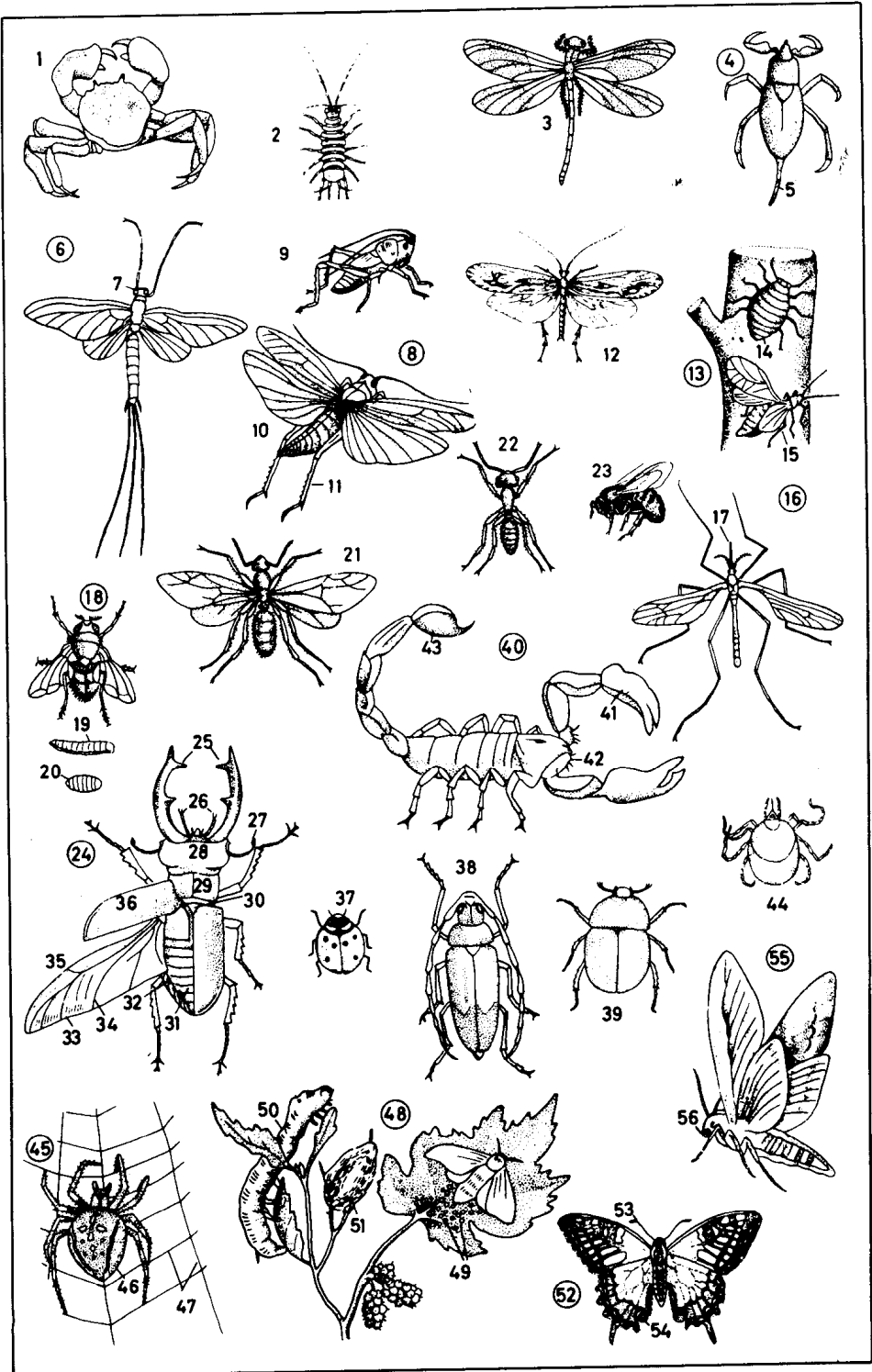
37 cuttlefish, a cephalopod  
乌贼, 一种头足纲动物

38-39 echinoderms  
棘皮动物

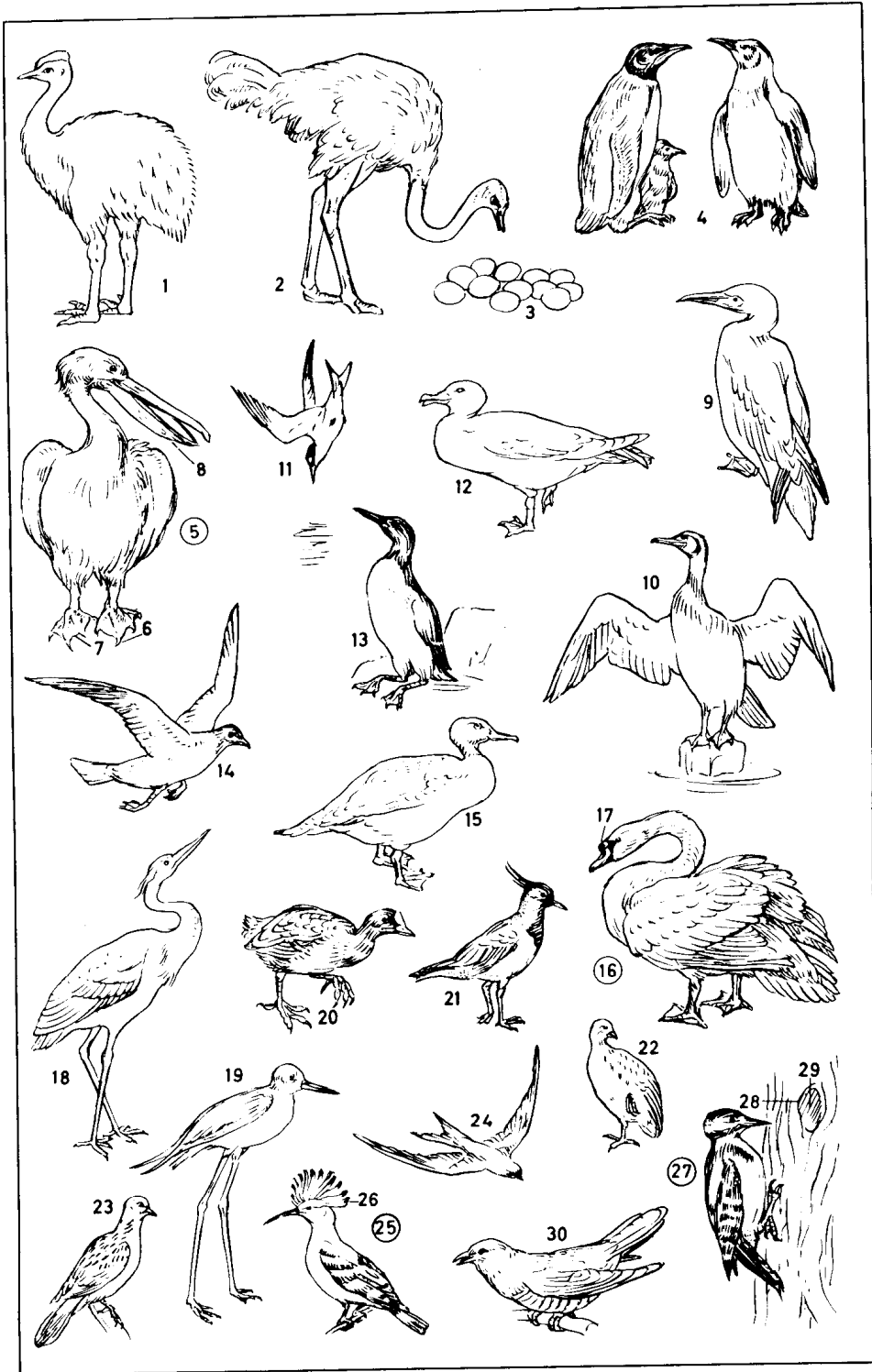
38 starfish (sea star)  
海星

39 sea urchin (sea hedgehog)  
海胆(海刺猬)

- 1-23 arthropods**  
 节肢动物  
**1-2 crustaceans**  
 甲壳动物  
 1 mitten crab, a crab  
 中华绒蟹  
 2 water slater  
 水虱  
**3-23 insects**  
 昆虫  
 3 dragonfly (water nymph), a homopteran (homopterous insect)  
 蜻蜓, 一种同翅目昆虫  
 4 water scorpion (water bug), a rhynchophore  
 蝎蝽(水蝎), 一种半翅目昆虫  
 5 raptorial leg  
 攫捕足  
 6 mayfly (dayfly, ephemerid)  
 蜉蝣  
 7 compound eye  
 复眼  
 8 green grasshopper (green locust, meadow grasshopper), an orthopteron (orthopterous insect)  
 绿蝗虫(绿色飞蝗, 草原蝗) 一种直翅目昆虫  
 9 larva (grub)  
 幼虫  
 10 adult insect, an imago  
 成虫  
 11 leaping hind leg  
 跳跃的后脚  
 12 caddis fly (spring fly, water moth), a neuropteran  
 石蛾, 一种脉翅目昆虫  
 13 aphid (greenfly), a plant louse  
 绿蚜虫  
 14 wingless aphid  
 无翅蚜虫  
 15 winged aphid  
 有翅蚜虫  
**16-20 dipterous insects (dipterans)**  
 双翅目昆虫  
 16 gnat (mosquito, midge), a culicid  
 (蚋、蚊等) 叮人小虫, 小咬  
 17 proboscis (sucking organ)  
 喙(吸器)  
 18 bluebottle (blowfly), a fly  
 青蝇(绿头蝇)  
 19 maggot (larva)  
 蛆(幼虫)  
 20 chrysalis (pupa)  
 蛹  
**21-23 Hymenoptera**  
 膜翅目  
 21-22 ant  
 蚁  
 21 winged female  
 有翅雌蚁  
 22 worker  
 工蚁  
 23 bumblebee (humblebee)  
 大黄蜂  
**24-39 beetles (Coleoptera)**  
 甲虫(鞘翅目)  
 24 stag beetle, a lamellicorn beetle  
 鹿角锹甲, 一种鳃角甲虫  
 25 mandibles  
 上腭, 大腭  
 26 trophi  
 口器, 咀嚼器官  
 27 antenna (feeler)  
 触角  
 28 head  
 头部  
 29-30 thorax  
 胸部  
 29 thoracic shield (prothorax)  
 胸盾(前胸)  
 30 scutellum  
 小盾片  
 31 tergites  
 背甲  
 32 stigma  
 气门, 气孔  
 33 wing (hind wing)  
 翅(后翅)  
 34 nervure  
 翅脉  
 35 point at which the wing folds  
 翅折点  
 36 elytron (forewing)  
 翅鞘(前翅)  
 37 ladybird (ladybug), a coccinellid  
 瓢虫, 瓢虫科的一种  
 38 *Ergates faber*, a longicorn beetle (longicorn)  
 天牛, 一种长角甲虫  
 39 dung beetle, a lamellicorn beetle  
 蜣螂, 一种鳃角甲虫  
**40-47 arachnids**  
 蛛形纲动物  
 40 *Euscorpis flavicandus*, a scorpion  
 黄蝎, 一种蝎子  
 41 cheliped with chelicera  
 螯钳(带螯角的螯足)  
 42 maxillary antenna (maxillary feeler)  
 下腭触角  
 43 tail sting  
 尾螫针  
**44-46 spiders**  
 蜘蛛  
 44 wood tick (dog tick), a tick  
 硬蜱(狗蜱), 一种蜱  
 45 cross spider (garden spider), an orb spinner  
 十字蜘蛛(花园蜘蛛), 一种吐丝[织网]蜘蛛  
 46 spinneret  
 吐丝器  
 47 spider's web (web)  
 蛛网  
**48-56 Lepidoptera (butterflies and moths)**  
 鳞翅目(蝶和蛾)  
 48 mulberry-feeding moth (silk moth), a bombycid moth  
 食桑蛾(丝蛾), 一种家蚕蛾  
 49 eggs  
 卵  
 50 silkworm  
 蚕  
 51 cocoon  
 茧  
 52 swallowtail, a butterfly  
 凤蝶, 一种蝴蝶  
 53 antenna (feeler)  
 触角  
 54 eyespot  
 眼点  
 55 privet hawkmoth, a hawkmoth (sphinx)  
 女贞天蛾  
 56 proboscis  
 (昆虫的)喙



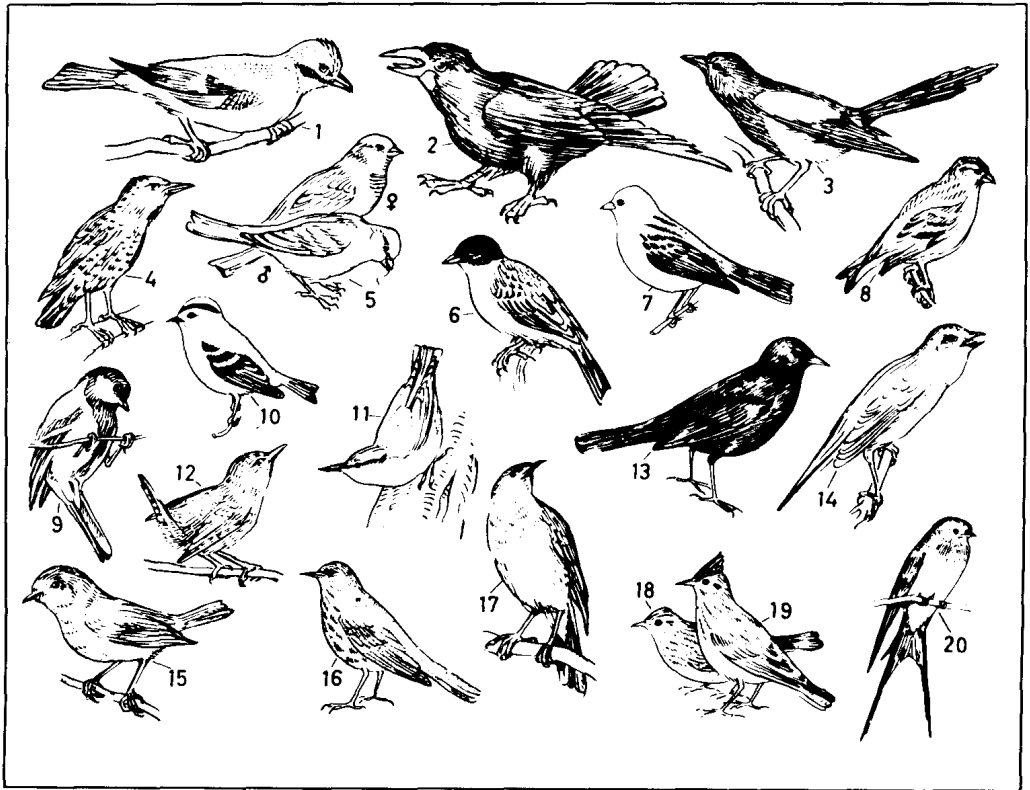
- 1-3 flightless birds  
不能飞的鸟类
- 1 cassowary; *sim.* ; emu  
鸕鸵; 类似: 鸕鸵
- 2 ostrich  
鸵鸟
- 3 clutch of ostrich eggs [12-14 eggs]  
一窝鸵鸟蛋 (12-14 只)
- 4 king penguin, a penguin, a flightless bird  
大企鹅, 一种不能飞的鸟类
- 5-10 web-footed birds  
蹼足目鸟类
- 5 white pelican, a pelican  
白鸕鹚
- 6 webfoot (webbed foot)  
蹼足
- 7 web (palmations) of webbed foot (palmate foot)  
蹼足的蹼
- 8 lower mandible with gular pouch  
带喉囊的下颌
- 9 northern gannet (gannet, solan goose), a gannet  
北方塘鸕
- 10 green cormorant (shag), a cormorant displaying with spread wings  
绿鸕鹚, 一种展翅的鸕鹚
- 11-14 long-winged birds (seabirds)  
长翅鸟类 (各种海鸟)
- 11 common sea swallow, a sea swallow (tern), diving for food  
普通海燕, 一种潜水觅食的海燕
- 12 fulmar  
鼻嘎
- 13 guillemot, an auk  
海鸕, 一种海雀
- 14 black-headed gull (mire crow), a gull  
黑头鸕, 一种海鸕
- 15-17 Anseres  
雁类
- 15 goosander (common merganser), a sawbill  
(普通) 秋沙鸭, 一种有锯齿状喙的鸟
- 16 mute swan, a swan  
哑(音)天鹅, 一种天鹅
- 17 knob on the bill  
喙上的(疣状)隆突
- 18 common heron, a heron  
普通鹭
- 19-21 plovers  
鴉科涉禽
- 19 stilt (stilt bird, stilt plover)  
长脚[腿]鸕
- 20 coot, a rail  
蹼鸡, 一种秧鸡
- 21 lapwing (green plover, peewit, pewit)  
(凤头) 麦鸡 (欧亚麦鸡)
- 22 quail, a gallinaceous bird  
鹌鹑, 一种鸕鸡类鸟
- 23 turtle dove, a pigeon  
斑鸠, 一种鸠鸽
- 24 swift  
雨燕
- 25 hoopoe, a roller  
戴胜, 一种有羽冠的鸟
- 26 erectile crest  
勃起的羽冠
- 27 spotted woodpecker, a woodpecker; *related*: wryneck  
斑(点)啄木鸟
- 28 entrance to the nest  
巢口
- 29 nesting cavity  
巢
- 30 cuckoo  
杜鹃



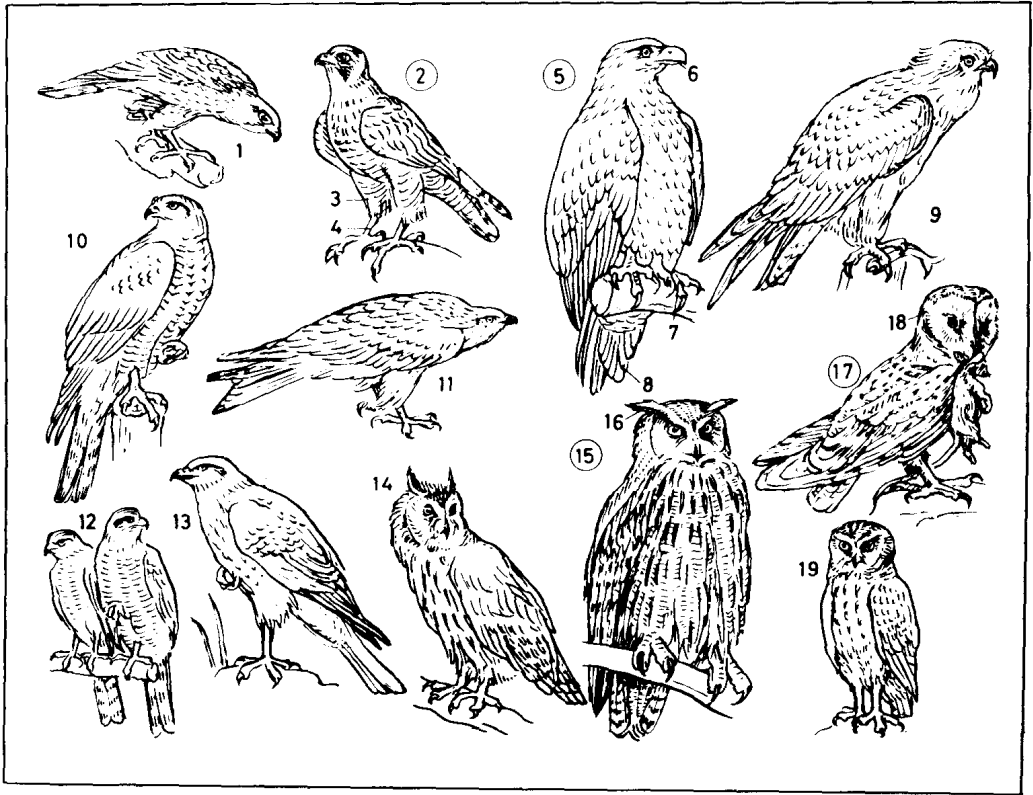
- 1, 3, 4, 5, 7, 9, 10 songbirds  
鸣禽类
- 1 goldfinch, a finch  
金翅, 一种金翅属鸣禽
- 2 bee eater  
蜂虎
- 3 redstart (star finch), a thrush  
红尾鹎, 一种鹎类
- 4 bluetit, a tit (titmouse), a  
resident bird (non-migratory  
bird)  
蓝山雀, 一种山雀, 不迁徙的留鸟
- 5 bullfinch  
红腹灰雀
- 6 common roller (roller)  
佛法僧
- 7 golden oriole, a migratory bird  
金黄鹂, 一种迁徙鸟
- 8 kingfisher  
翠鸟
- 9 white wagtail, a wagtail  
白尾鹡, 一种鹡鹑鸟
- 10 chaffinch  
苍头燕雀







- 1-20 songbirds  
鸣禽
- 1-3 *Corvidae* (corvine birds, crows)  
鸦科(乌鸦)  
1 jay (nutcracker)  
松鸦(星鸦)  
2 rook, a crow  
秃鼻乌鸦  
3 magpie  
喜鹊  
4 starling (pastor, shepherd bird)  
椋鸟(粉红椋鸟)  
5 house sparrow  
麻雀, 家雀  
6-8 finches  
雀科  
6-7 buntings  
鹀  
6 yellowhammer (yellow bunting)  
黄鹀  
7 ortolan (ortolan bunting)  
圃鹀  
8 siskin (aberdervine)  
黄雀  
9 great titmouse (great tit, ox eye),  
a titmouse (tit)  
大山雀  
10 golden-crested wren (goldcrest);  
*sim.*: firecrest, one of the  
*Regulidae*  
金冠鹟; 类似: 红胸戴菊
- 11 nuthatch  
鹾  
12 wren  
鹟  
13-17 thrushes  
鹟科鸟  
13 blackbird  
黑鹟, 乌鹟  
14 nightingale (*poet.*: philomel,  
philomela)  
歌鹟(诗歌; 夜莺)  
15 robin (redbreast, robin  
redbreast)  
鸚, 红胸知更鸟  
16 song thrush (throstle, mavis)  
歌鸚, 鸣鸚(画眉)  
17 thrush nightingale  
鸚歌鸚, 德国夜莺  
18-19 larks  
百灵科鸟  
18 woodlark  
(欧洲) 林百灵  
19 crested lark (tufted lark)  
凤头百灵  
20 common swallow (barn swallow,  
chimney swallow), a swallow  
家燕(以谷仓、烟囱作巢的燕子)



## 1-13 diurnal birds of prey

- 昼行性猛禽(食肉禽)  
 1-4 falcons  
 隼科  
 1 merlin  
 灰背隼  
 2 peregrine falcon  
 游隼  
 3 leg feathers  
 腿部羽毛  
 4 tarsus  
 跗骨  
 5-9 eagles  
 鹰科  
 5 white-tailed sea eagle (white-tailed eagle, grey sea eagle, erne)  
 白尾海雕  
 6 hooked beak  
 钩状喙  
 7 claw (talon)  
 爪(猛禽的爪)  
 8 tail  
 尾  
 9 common buzzard  
 鸮  
 10-13 accipiters  
 鹰属  
 10 goshawk  
 苍鹰  
 11 common European kite (glede, kite)  
 (普通)欧洲鸢  
 12 sparrow hawk (spar-hawk)

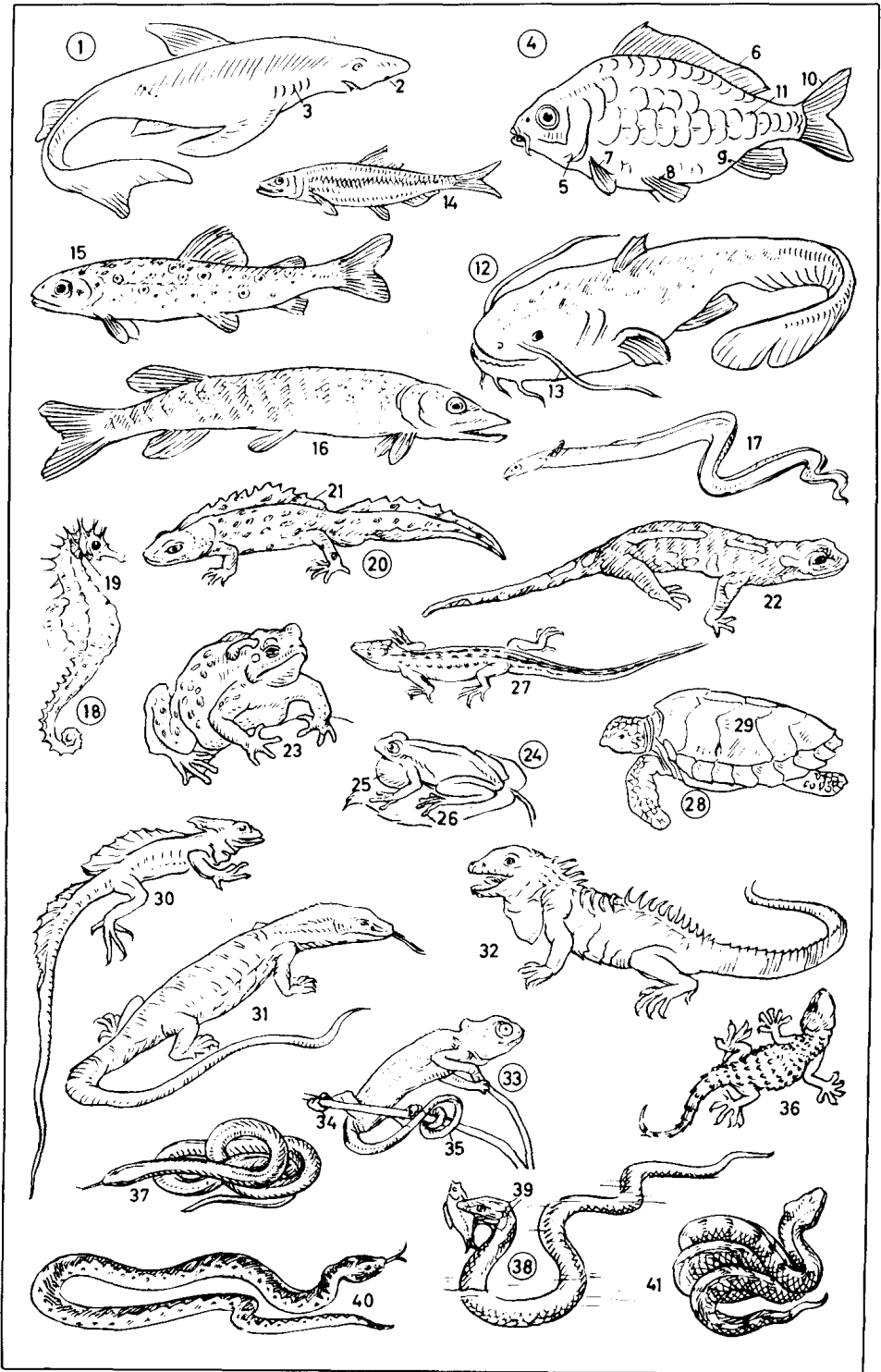
## 猛禽

- 13 marsh harrier (moor buzzard, moor harrier, moor hawk)  
 白头鸮  
 14-19 owls (nocturnal birds of prey)  
 鸮, 猫头鹰(夜行性猛禽)  
 14 long-eared owl (horned owl)  
 长耳鸮  
 15 eagle-owl (great horned owl)  
 雕鸮  
 16 plumicorn (feathered ear, ear tuft, ear, horn)  
 耳羽簇(耳羽, 耳簇, 耳, 角状羽毛)  
 17 barn owl (white owl, silver owl, yellow owl, church owl, screech owl)  
 仓鸮  
 18 facial disc (disk)  
 面盘(面状羽)  
 19 little owl (sparrow owl)  
 小鸮(食雀鹰)

- 1 sulphur-crested cockatoo, a parrot  
硫黄色羽冠的风头鹦鹉
- 2 blue-and-yellow macaw  
蓝黄色金刚鹦鹉
- 3 blue bird of paradise  
蓝天堂鸟, 极乐鸟
- 4 sapho  
蜂鸟
- 5 cardinal(cardinal bird)  
红衣主教雀
- 6 toucan(red-billed toucan), one of the Piciformes  
鸊鹇(红嘴鸊鹇), 一种鸊鹇目鸟

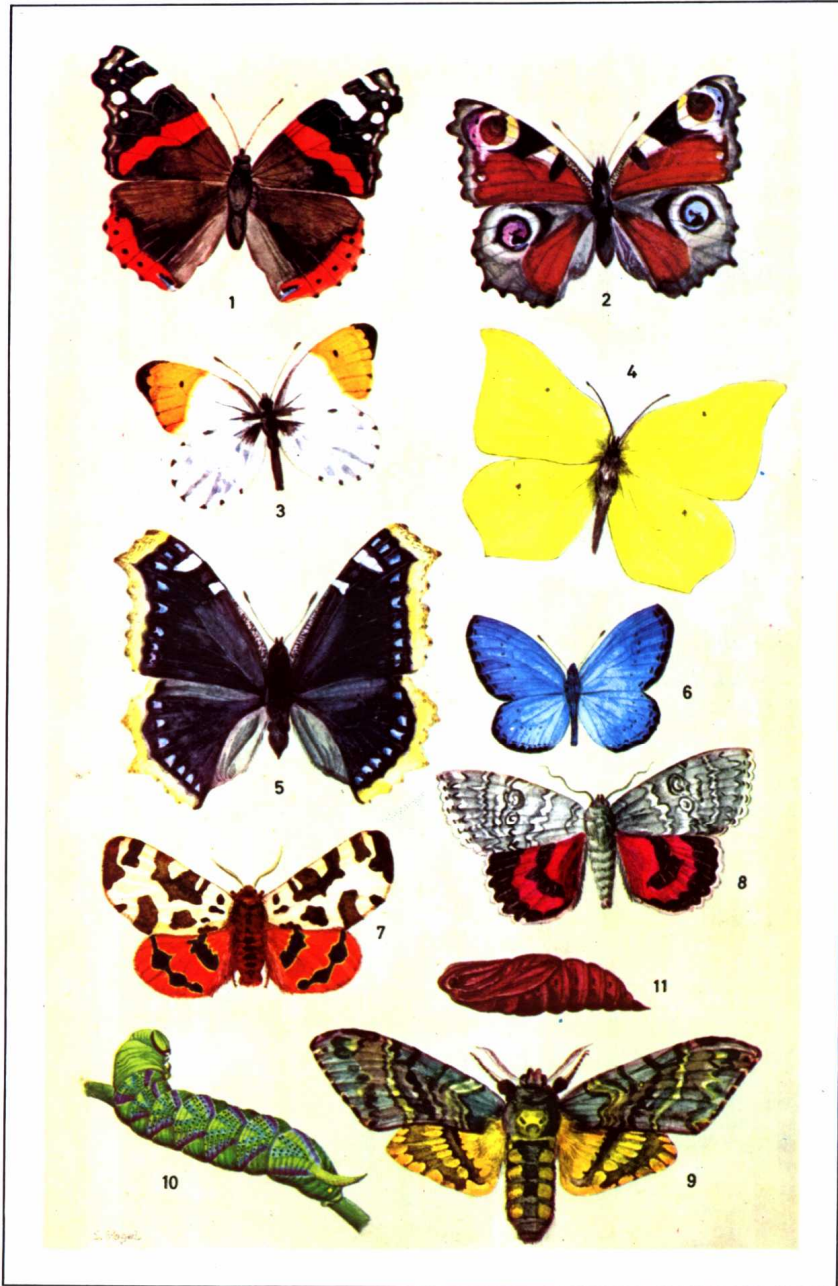


- 1-18 fishes  
鱼类
- 1 man-eater (blue shark, requin),  
a shark  
噬人鲨(蓝鲨)
- 2 nose (snout)  
鼻(孔)
- 3 gill slit (gill cleft)  
鳃裂
- 4 mirror carp, a carp  
镜鲤, 一种鲤鱼
- 5 gill cover (operculum)  
鳃盖
- 6 dorsal fin  
背鳍
- 7 pectoral fin  
胸鳍
- 8 pelvic fin (abdominal fin,  
ventral fin)  
腹鳍
- 9 anal fin  
臀鳍
- 10 caudal fin (tail fin)  
尾鳍
- 11 scale  
鳞(片)
- 12 catfish (sheatfish, sheathfish,  
wels)  
鲶鱼
- 13 barbel  
(触)须
- 14 herring  
鲱鱼
- 15 brown trout, a trout  
褐鳟, 一种鳟鱼
- 16 pike (northern pike)  
狗鱼(北美狗鱼)
- 17 freshwater eel (eel)  
淡水鳗鱼(鳗)
- 18 sea horse (Hippocampus,  
horsefish)  
海马
- 19 tufted gills  
簇状鳃
- 20-26 Amphibia (amphibians)  
两栖类
- 20-22 salamanders  
有尾两栖类(动物)
- 20 greater water newt (crested  
newt), a water newt  
蝾螈, 一种水螈
- 21 dorsal crest  
背冠脊突
- 22 fire salamander, a salamander  
火螈
- 23-26 salientians (anurans,  
batrachians)  
无尾两栖类(动物)
- 23 European toad, a toad  
欧洲蟾蜍
- 24 tree frog (tree toad)  
树蛙
- 25 vocal sac (vocal pouch, croaking  
sac)  
声囊
- 26 adhesive disc (disk)  
吸盘
- 27-41 reptiles  
爬行类(动物)
- 27, 30-37 lizards  
蜥蜴目(动物)
- 27 sand lizard  
沙蜥
- 28 hawkbill turtle (hawksbill)  
玳瑁
- 29 carapace (shell)  
背甲
- 30 basilisk  
王蜥, 美洲热带地区一种蜥蜴
- 31 desert monitor, a monitor lizard  
(monitor)  
(沙漠)巨蜥
- 32 common iguana, an iguana  
普通鬣蜥, 一种美洲鬣蜥
- 33 chameleon, one of the  
Chamaeleontidae  
(Rhoptoglossa)  
避役(变色龙), 一种变色蜥蜴
- 34 prehensile foot  
卷缠足
- 35 prehensile tail  
卷缠尾
- 36 wall gecko, a gecko  
壁虎
- 37 slowworm (blindworm), one of  
the Anguidae  
蛇蜥(盲缺肢蜥), 缺肢蜥科的一种
- 38-41 snakes  
蛇类
- 38 ringed snake (ring snake, water  
snake, grass snake), a colubrid  
环纹蛇(水蛇, 草蛇), 一种无毒蛇
- 39 collar  
颈
- 40-41 vipers (adders)  
蝰蛇类
- 40 common viper, a poisonous  
(venomous) snake  
普通蝰蛇, 一种毒蛇
- 41 asp (asp viper)  
角蛙, 非洲的一种小毒蛇

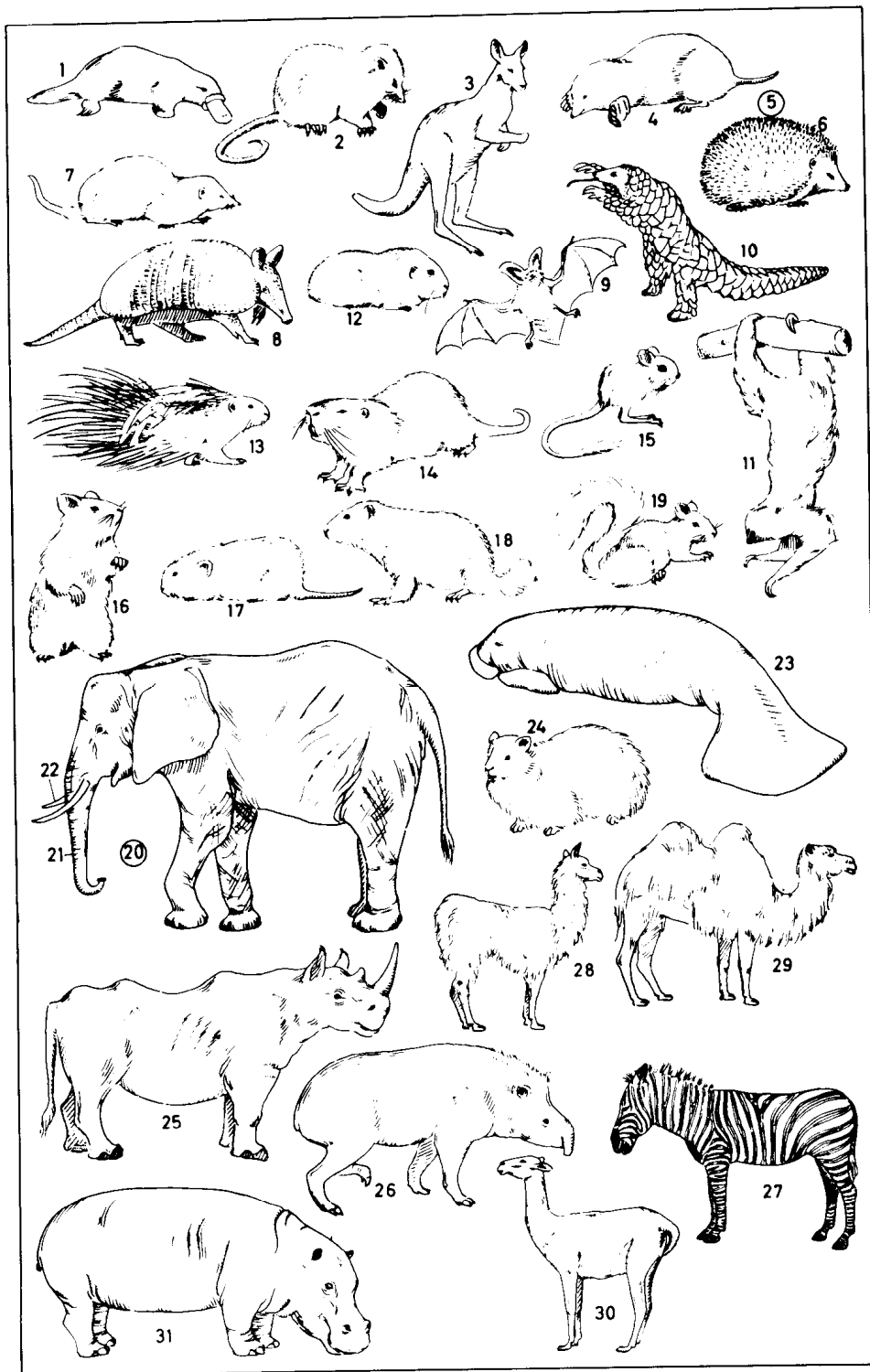


- 1-6 butterflies  
蝶类
- 1 red admiral  
红纹丽蛱蝶
- 2 peacock butterfly  
孔雀蛱蝶
- 3 orange tip (orange tip butterfly)  
橙色尖翅粉蝶
- 4 brimstone (brimstone butterfly)  
黄粉蝶
- 5 Camberwell beauty (mourning  
cloak, mourning cloak butterfly)  
黄绿蛱蝶
- 6 blue (lycaenid butterfly,  
lycaenid)  
灰蝶科浅蓝色小蝴蝶
- 7-11 moths (Heterocera)  
蛾类(蛾亚目)
- 7 garden tiger  
灯蛾
- 8 red underwing  
红夜蛾
- 9 death's-head moth (death's-head  
hawkmoth), a hawkmoth  
(sphinx)  
鬼脸天蛾
- 10 caterpillar  
蠕(毛虫)
- 11 chrysalis (pupa)  
蛹





- 1 platypus (duck-bill, duck-mole),  
a monotreme (oviparous  
mammal)  
鸭嘴兽, 一种单孔目卵生哺乳动物
- 2-3 marsupial mammals  
(marsupials)  
有袋类哺乳动物
- 2 New World opossum, a  
didelphid  
美洲负鼠, 一种负鼠类动物
- 3 red kangaroo (red flyer), a  
kangaroo  
红大袋鼠, 一种袋鼠类动物
- 4-7 insectivores (insect-eating  
mammals)  
食虫目哺乳动物
- 4 mole  
鼹鼠
- 5 hedgehog  
刺猬
- 6 spine  
刺
- 7 shrew (shrew mouse), one of the  
Soricidae  
鼯鼠, 鼯鼠科的一种动物
- 8 nine-banded armadillo (peba)  
犛条
- 9 long-eared bat (flutter-mouse), a  
flying mammal (chiropter,  
chiropteran)  
大耳蝙蝠, 一种飞行哺乳动物(翼手目)
- 10 pangolin (scaly ant-eater), a  
scaly mammal  
犛鲤(穿山甲), 一种有鳞哺乳动物
- 11 two-toed sloth (unau)  
二趾树懒
- 12-19 rodents  
啮齿类(动物)
- 12 guinea pig (cavy)  
天竺鼠, 豚鼠
- 13 porcupine  
豪猪, 箭猪
- 14 beaver  
河狸
- 15 jerboa  
跳鼠
- 16 hamster  
仓鼠
- 17 water vole  
水鼯
- 18 marmot  
旱獭(土拨鼠)
- 19 squirrel  
松鼠
- 20 African elephant, a  
proboscidean (proboscidian)  
非洲象, 一种长鼻目动物
- 21 trunk (proboscis)  
象鼻
- 22 tusk  
象牙
- 23 manatee (manati, lamantin), a  
sirenian  
海牛, 一种海牛目动物
- 24 South African dassie (das,  
coney, hyrax), a procaviid  
南非蹄兔, 一种蹄兔科动物
- 25-31 ungulates  
有蹄类(动物)
- 25-27 odd-toed ungulates  
奇蹄类(动物)
- 25 African black rhino, a  
rhinoceros (nasicorn)  
非洲黑犀, 一种犀科动物
- 26 Brazilian tapir, a tapir  
南美獐
- 27 zebra  
斑马
- 28-31 even-toed ungulates  
偶蹄类动物
- 28-30 ruminants  
反刍动物
- 28 llama  
美洲驼, 亚美利加驼
- 29 Bactrian camel (two-humped  
camel)  
双峰驼
- 30 guanaco  
栗色骆马[羊驼]
- 31 hippopotamus  
河马



**1-10 ungulates, ruminants**

有蹄类、反刍类动物

**1 elk(moose)**

羐(驼鹿)

**2 wapiti(Am. elk)**

美洲赤鹿, 马鹿

**3 chamois**

岩羚羊

**4 giraffe**

长颈鹿

**5 black buck, an antelope**

印度羚, 一种羚羊

**6 mouflon(mouflon)**

欧洲盘羊

**7 ibex(rock goat, bouquetin,**

steinbock)

巨角塔尔羊, 北山羊

**8 water buffalo(Indian buffalo,**

water ox)

水牛(印度水牛)

**9 bison**

美洲野牛

**10 musk ox**

麝牛

**11-12 carnivores (beasts of prey)**

食肉目动物(肉食兽)

**11-13 Canidae**

犬科

**11 black-backed jackal(jackal)**

黑背胡狼

**12 red fox**

赤狐

**13 wolf**

狼

**14-17 martens**

貂科

**14 stone marten(beach marten)**

石貂

**15 sable**

紫貂

**16 weasel**

鼬, 黄鼠狼

**17 sea otter, an otter**

海獭

**18-22 seals (pinnipeds)**

海豹科(鳍脚亚目)

**18 fur seal(sea bear, ursine seal)**

海狗

**19 common seal(sea calf, sea dog)**

海豹

**20 walrus(morse)**

海象

**21 whiskers**

(海象)须

**22 tusk**

(海象)长牙

**23-29 whales**

鲸类

**23 bottle-nosed dolphin**

(bottle-nose dolphin)

宽吻海豚

**24 common dolphin**

海豚

**25 sperm whale(cachalot)**

抹香鲸

**26 blowhole(spout hole)**

鲸鱼喷水孔(鼻孔)

**27 dorsal fin**

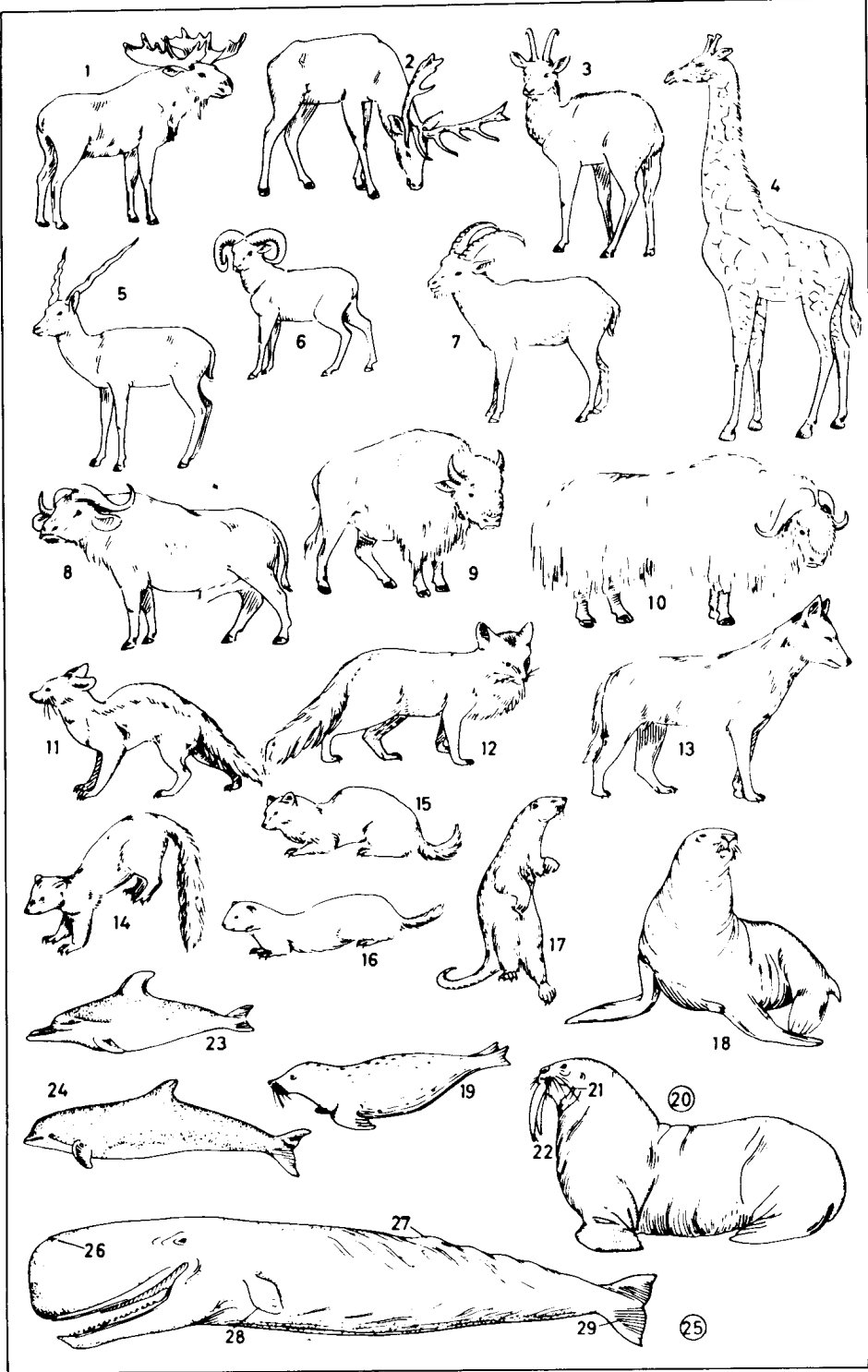
背鳍

**28 flipper**

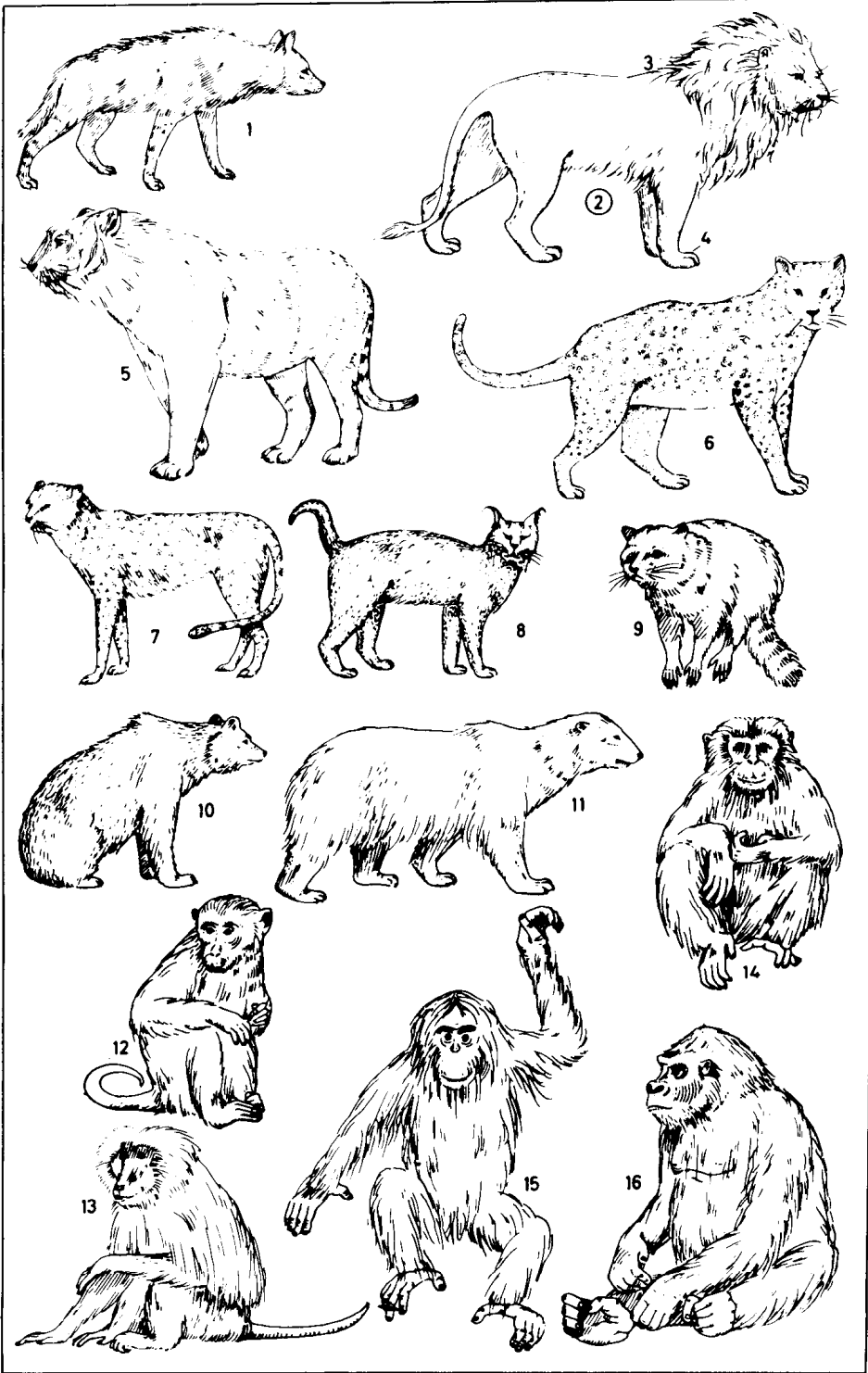
鳍状肢

**29 tail flukes(tail)**

鲸尾裂片(尾鳍)



- 1-11 **carnivores** (beasts of prey)  
食肉目动物(肉食兽)
- 1 striped hyena, a hyena  
条纹鬣狗, 一种鬣狗
- 2-8 **felines** (cats)  
猫科
- 2 lion  
狮(子)
- 3 mane (lion's mane)  
鬃(狮子的鬃毛)
- 4 paw  
爪
- 5 tiger  
(老)虎
- 6 leopard  
豹
- 7 cheetah (hunting leopard)  
猎豹
- 8 lynx  
猞猁
- 9-11 **bears**  
熊科
- 9 raccoon (raccoon, *Am. coon*)  
浣熊
- 10 brown bear  
棕熊(马熊)
- 11 polar bear (white bear)  
北极熊(白熊)
- 12-16 **primates**  
灵长目动物
- 12-13 monkeys  
猴科
- 12 rhesus monkey (rhesus, rhesus macaque)  
猕猴(恒河猴)
- 13 baboon  
狒狒
- 14-16 **anthropoids** (anthropoid apes, great apes)  
类人猿目动物(类人猿, 大猿)
- 14 chimpanzee  
黑猩猩
- 15 orang-utan (orang-utan)  
猩猩
- 16 gorilla  
大猩猩

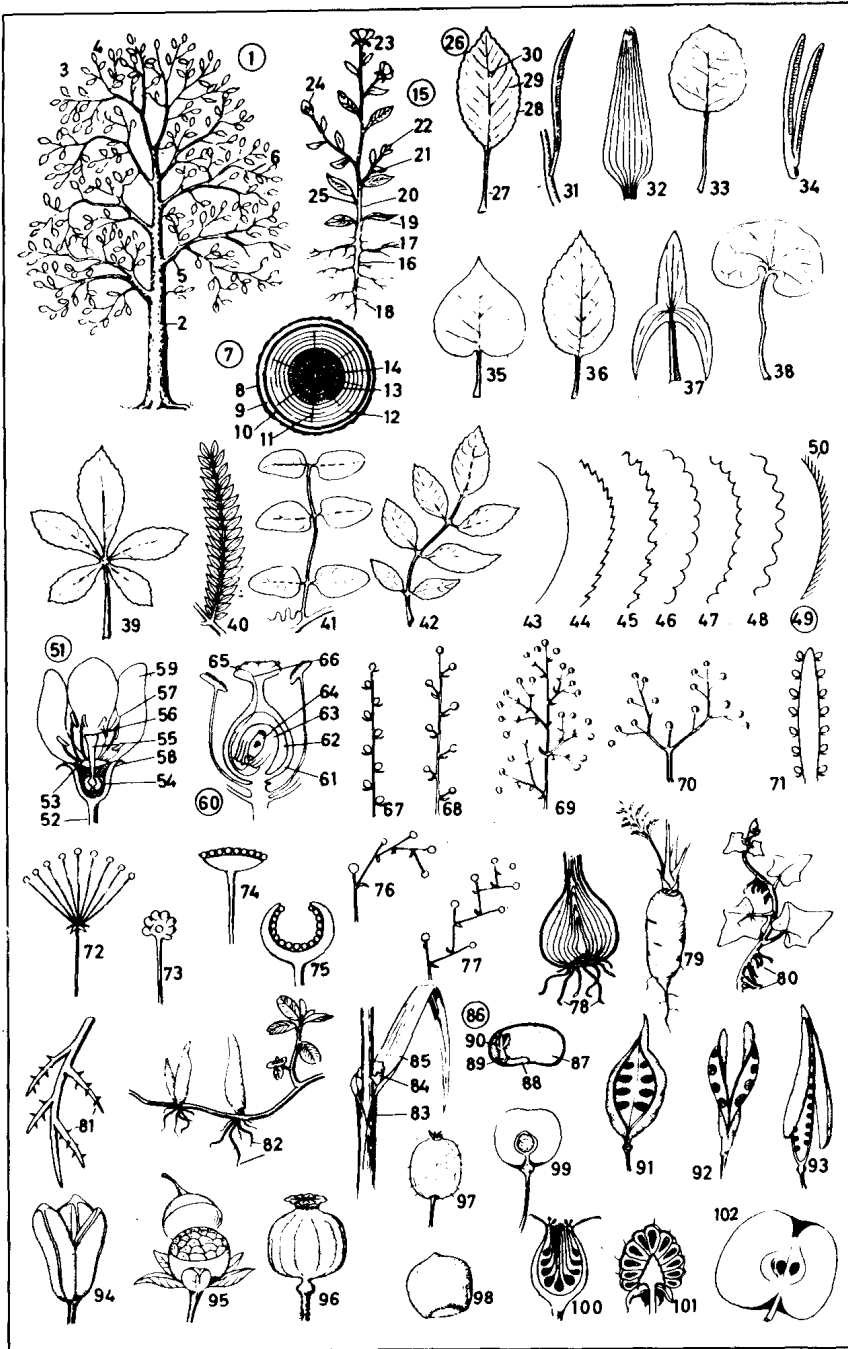


- 1 *Gigantocypris agassizi*  
阿氏大介虫
- 2 *Macropharynx longicaudatus*  
(pelican eel)  
长尾巨咽鳗(鹤鳗)
- 3 *Pentacrinus* (feather star), a sea lily, an echinoderm  
五角海百合, 一种棘皮动物
- 4 *Thaumatolampas diadema*, a cuttlefish [luminescent]  
冠乌贼, 一种乌贼(发冷光)
- 5 *Atolla*, a deep-sea medusa, a coelenterate  
棕色水母(深海水母), 一种腔肠动物
- 6 *Melanocetes*, a pediculate [luminescent]  
黑犀鱼属, 一种柄鳍目鱼(发冷光)
- 7 *Lophocalyx philippensis*, a glass sponge  
菲律宾丛生海绵, 一种玻璃海绵
- 8 *Mopsea*, a sea fan [colony]  
柳珊瑚, 一种海扇(群体)
- 9 *Hydrallmania*, a hydroid polyp, a coelenterate [colony]  
螅型珊瑚虫, 一种腔肠动物(群体)
- 10 *Malacosteus indicus*, a stomiatid [luminescent]  
印度黑口鱼, 巨口鱼, 属黑口鱼的一种(发冷光)
- 11 *Brisinga endecacnemos*, a sand star (brittle star), an echinoderm [luminescent only when stimulated]  
海盘车, 一种棘皮动物(仅在受刺激时发光)
- 12 *Pasiphaca*, a shrimp, a crustacean  
玻璃虾, 一种属于甲壳动物的褐色小虾
- 13 *Echiotoma*, a stomiatid, a fish [luminescent]  
蛇口鱼, 一种巨口鱼(发冷光)
- 14 *Umbellula encrinus*, a sea pen (sea feather), a coelenterate [colony, luminescent]  
海伞, 一种腔肠动物(群体, 发冷光)
- 15 *Polycheles*, a crustacean  
蜘蛛蟹, 一种甲壳动物
- 16 *Lithodes*, a crustacean, a crab  
石蟹, 一种甲壳动物
- 17 *Archaster*, a starfish (sea star), an echinoderm  
海星, 一种棘皮动物
- 18 *Oneirophanta*, a sea cucumber, an echinoderm  
长须海参(海黄瓜), 一种棘皮动物
- 19 *Palaeopneustes niasicus*, a sea urchin (sea hedgehog), an echinoderm  
盘海胆(海刺猬), 一种棘皮动物
- 20 *Chitonaectis*, a sea anemone (actinia), a coelenterate  
海葵, 一种腔肠动物





- 1 tree  
树
- 2 bole (tree trunk, trunk, stem)  
树干
- 3 crown of tree (crown)  
树冠
- 4 top of tree (treetop)  
树顶
- 5 bough (limb, branch)  
大(树)枝(枝干)
- 6 twig (branch)  
小枝, 权枝
- 7 bole (tree trunk) [cross section]  
树干(横切面)
- 8 bark (rind)  
树皮
- 9 phloem (bast sieve tissue, inner fibrous bark)  
韧皮部(韧皮部筛管组织, 内纤维树皮)
- 10 cambium (cambium ring)  
形成层(形成层环)
- 11 medullary rays (vascular rays, pith rays)  
髓射线(维管线)
- 12 sapwood (sap, alburnum)  
边材
- 13 heart wood (duramen)  
心材
- 14 pith  
髓(部)
- 15 plant  
植物
- 16-18 root  
根
- 16 primary root  
初生根, 主根
- 17 secondary root  
次生根, 侧根
- 18 root hair  
根毛
- 19-25 shoot (sprout)  
芽, 苗
- 19 leaf  
叶
- 20 stalk  
(主)茎
- 21 side shoot (offshoot)  
侧枝(侧枝)
- 22 terminal bud  
顶(生)芽
- 23 flower  
花
- 24 flower bud  
花蕾, 花芽
- 25 leaf axil with axillary bud  
带腋芽的叶腋
- 26 leaf  
叶
- 27 leaf stalk (petiole)  
叶柄
- 28 leaf blade (blade, lamina)  
叶片
- 29 venation (veins, nervures, ribs)  
叶脉
- 30 midrib (nerve)  
主脉
- 31-38 leaf shapes  
叶的形状
- 31 linear  
线形
- 32 lanceolate  
披针形
- 33 orbicular (orbiculate)  
圆形
- 34 acerose (acerous, acerate)  
acicular, needle-shaped)  
针状, 针形
- 35 cordate  
心形
- 36 ovate  
卵圆形
- 37 sagittate  
箭形
- 38 reniform  
肾形
- 39-42 compound leaves  
复叶
- 39 digitate (digitated, palmate, quinquefoliate)  
掌状复叶
- 40 pinnatifid  
羽状深裂叶
- 41 abruptly pinnate  
偶数羽状复叶
- 42 odd-pinnate  
奇数羽状复叶
- 43-50 leaf margin shapes  
叶缘形状
- 43 entire  
全缘
- 44 serrate (serrulate, saw-toothed)  
锯齿状
- 45 doubly toothed  
重锯齿状
- 46 crenate  
圆齿状
- 47 dentate  
齿状
- 48 sinuate  
深波状
- 49 ciliate (ciliated)  
具纤毛的
- 50 cilium  
纤毛
- 51 flower  
花
- 52 flower stalk (flower stem, scape)  
花柄(花梗)
- 53 receptacle (floral axis, thalamus, torus)  
花托
- 54 ovary  
子房
- 55 style  
花柱
- 56 stigma  
柱头
- 57 stamen  
雄蕊
- 58 sepal  
萼片
- 59 petal  
花瓣
- 60 ovary and stamen [section]  
子房和雄蕊(切面)
- 61 ovary wall  
子房壁
- 62 ovary cavity  
子房腔
- 63 ovule  
胚珠
- 64 embryo sac  
胚囊
- 65 pollen  
花粉
- 66 pollen tube  
花粉管
- 67-77 inflorescences  
花序
- 67 spike (racemose spike)  
穗状花序
- 68 raceme (simple raceme)  
总状花序
- 69 panicle  
圆锥花序
- 70 cyme  
聚伞花序
- 71 spadix (fleshy spike)  
肉穗花序
- 72 umbel (simple umbel)  
伞形花序
- 73 capitulum  
头状花序
- 74 composite head (discoid flower head)  
复合头状花序(圆盘形头状花序)
- 75 hollow flower head  
凹陷头状花序
- 76 bostryx (helicoid cyme)  
螺旋状聚伞花序
- 77 cincinnus (scorpioid cyme, curled cyme)  
蝎尾状聚伞花序
- 78-82 roots  
根
- 78 adventitious roots  
不定根
- 79 tuber (tuberous root, swollen taproot)  
块茎(块茎状根, 膨胀形主根)
- 80 adventitious roots (aerial roots)  
不定根(气生根)
- 81 root thorns  
根刺
- 82 pneumatophores  
出水通气根
- 83-85 blade of grass  
禾草的叶片
- 83 leaf sheath  
叶鞘
- 84 ligule (ligula)  
叶舌
- 85 leaf blade (lamina)  
叶片
- 86 embryo (seed, germ)  
胚(种子, 胚芽)
- 87 cotyledon (seed leaf, seed lobe)  
子叶
- 88 radicle  
胚根
- 89 hypocotyl  
(下)胚轴
- 90 plumule (leaf bud)  
胚叶(叶芽)
- 91-102 fruits  
果实
- 91-96 dehiscent fruits  
裂果
- 91 follicle  
蓇葖
- 92 legume (pod)  
荚(果)
- 93 silique (pod)  
长角果
- 94 schizocarp  
分果
- 95 pyxidium (circumscissile seed vessel)  
盖(裂蒴)果
- 96 poricidal capsule (porose capsule)  
孔裂蒴果
- 97-102 indehiscent fruits  
闭果, 不开裂果实



97 berry  
浆果  
98 nut  
坚果

99 drupe (stone fruit)(cherry)  
核果  
100 aggregate fruit (compound  
fruit)(rose hip)  
聚花果(蔷薇果)

101 aggregate fruit (compound  
fruit)(raspberry)  
聚花果(覆盆子)  
102 pome (here; apple)  
梨果(此处: 苹果)

- 1-73 deciduous trees  
落叶树
- 1 oak (oak tree)  
橡树, 栎树
- 2 flowering branch  
开花枝
- 3 fruiting branch  
结果枝
- 4 fruit (acorn)  
果实(橡子)
- 5 cupule (cup)  
壳斗
- 6 female flower  
雌花
- 7 bract  
苞片
- 8 male inflorescence  
雄花序
- 9 birch (birch tree)  
桦树
- 10 branch with catkins, a flowering branch  
带柔荑花序的枝条, 一种开花枝
- 11 fruiting branch  
结果枝
- 12 scale (catkin scale)  
鳞片(柔荑花序鳞片)
- 13 female flower  
雌花
- 14 male flower  
雄花
- 15 poplar  
杨树
- 16 flowering branch  
开花枝
- 17 flower  
花
- 18 fruiting branch  
结果枝
- 19 fruit  
果实
- 20 seed  
种子
- 21 leaf of the aspen (trembling poplar)  
杨树叶(欧洲山杨)
- 22 infructescence  
果序(列)
- 23 leaf of the white poplar (silver poplar, silverleaf)  
银白杨叶
- 24 sallow (goat willow)  
山毛柳
- 25 branch with flower buds  
带花芽的枝
- 26 catkin with single flower  
带单花的柔荑花序
- 27 branch with leaves  
叶枝
- 28 fruit  
果实
- 29 osier branch with leaves  
带叶柳枝
- 30 alder  
槲木
- 31 fruiting branch  
结果枝
- 32 branch with previous years cone  
留有头年结球果的枝条
- 33 beech (beech tree)  
山毛榉
- 34 flowering branch  
开花枝
- 35 flower  
花
- 36 fruiting branch  
结果枝
- 37 beech nut  
山毛榉坚果
- 38 ash (ash tree)  
槲树(白蜡树)
- 39 flowering branch  
开花枝
- 40 flower  
花
- 41 fruiting branch  
结果枝
- 42 mountain ash (rowan, quickbeam)  
花楸
- 43 inflorescence  
花序
- 44 infructescence  
果序
- 45 fruit [longitudinal section]  
果实 纵切面
- 46 lime (lime tree, linden, linden tree)  
酸树
- 47 fruiting branch  
结果枝
- 48 inflorescence  
花序
- 49 elm (elm tree)  
榆树
- 50 fruiting branch  
结果枝
- 51 flowering branch  
开花枝
- 52 flower  
花
- 53 maple (maple tree)  
槭树
- 54 flowering branch  
开花枝
- 55 flower  
花
- 56 fruiting branch  
结果枝
- 57 maple seed with wings (winged maple seed)  
槭树的翅果
- 58 horse chestnut (horse chestnut tree, chestnut, chestnut tree, buckeye)  
(欧洲)七叶树
- 59 branch with young fruits  
结幼果的枝条
- 60 chestnut (horse chestnut)  
栗子
- 61 mature (ripe) fruit  
成熟果
- 62 flower [longitudinal section]  
花 纵切面
- 63 hornbeam (yoke elm)  
鹅耳枥(靴状榆树)
- 64 fruiting branch  
结果枝
- 65 seed  
种子
- 66 flowering branch  
开花枝
- 67 plane (plane tree)  
悬铃木
- 68 leaf  
叶
- 69 infructescence and fruit  
果序和果实
- 70 false acacia (locust tree)  
假刺槐(洋槐)
- 71 flowering branch  
开花枝
- 72 part of the infructescence  
果序部分
- 73 base of the leaf stalk with stipules  
带托叶的叶柄基部

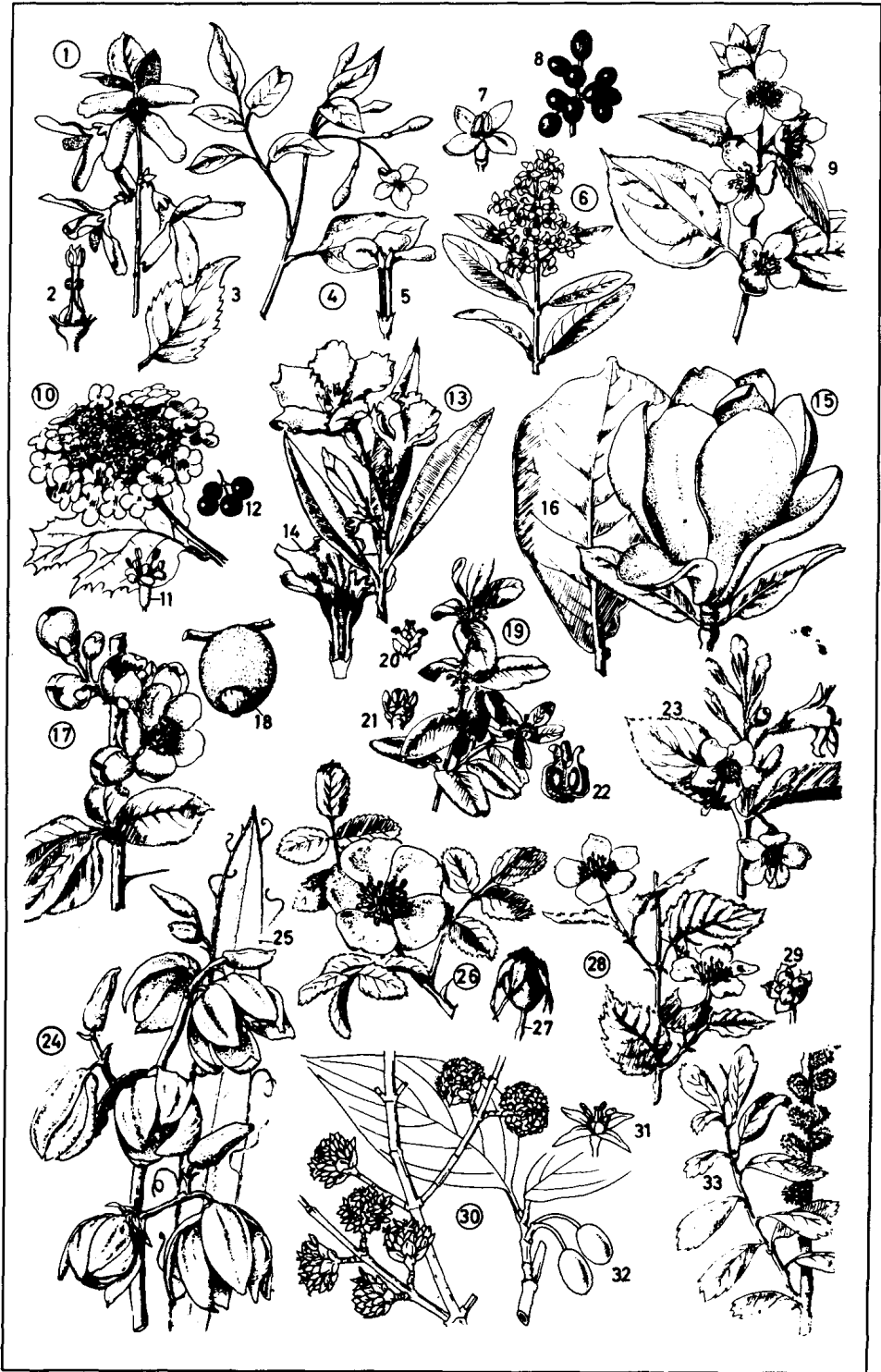


- 1-71 coniferous trees(conifers)  
针叶树
- 1 silver fir(European silver fir,  
common silver fir)  
冷杉(欧洲冷杉,普通冷杉)
- 2 fir cone,a fruit cone  
冷杉球果,一种球果
- 3 cone axis  
球果轴
- 4 female flower cone  
雌球果
- 5 bract scale(bract)  
苞鳞(苞片)
- 6 male flower shoot  
雄花枝
- 7 stamen  
雄蕊
- 8 cone scale  
球果鳞
- 9 seed with wing(winged seed)  
带翅种子
- 10 seed [longitudinal section]  
种子(纵切面)
- 11 fir needle(needle)  
杉针(针叶)
- 12 spruce(spruce fir)  
云杉
- 13 spruce cone  
云杉球果
- 14 cone scale  
球果鳞
- 15 seed  
种子
- 16 female flower cone  
雌球果
- 17 male inflorescence  
雄花序
- 18 stamen  
雄蕊
- 19 spruce needle  
云杉针叶
- 20 pine(Scots pine)  
松树(苏格兰松)
- 21 dwarf pine  
矮松
- 22 female flower cone  
雌球果
- 23 short shoot with bundle of two  
leaves  
有两叶一束的短枝
- 24 male inflorescences  
雄花序
- 25 annual growth  
一年生枝
- 26 pine cone  
松球果
- 27 cone scale  
球果鳞
- 28 seed  
种子
- 29 fruit cone of the arolla pine  
(Swiss stone pine)  
瑞士五针松球果
- 30 fruit cone of the Weymouth pine  
(white pine)  
白松球果
- 31 short shoot [cross section]  
短枝(横切面)
- 32 larch  
落叶松
- 33 flowering branch  
开花枝
- 34 scale of the female flower cone  
雌球果鳞片
- 35 anther  
花药
- 36 branch with larch cones  
(fruit cones)  
带球果的落叶松枝
- 37 seed  
种子
- 38 cone scale  
球果鳞
- 39 arbor vitae (tree of life, thuja)  
金钟柏
- 40 fruiting branch  
结果枝
- 41 fruit cone  
球果
- 42 scale  
鳞片
- 43 branch with male and female  
flowers  
带雄花和雌花的枝条
- 44 male shoot  
雄花枝
- 45 scale with pollen sacs  
带花粉囊的鳞片
- 46 female shoot  
雌花枝
- 47 juniper(juniper tree)  
桧,刺柏
- 48 female shoot [longitudinal  
section]  
雌花枝(纵切面)
- 49 male shoot  
雄花枝
- 50 scale with pollen sacs  
带花粉囊的鳞片
- 51 fruiting branch  
结果枝
- 52 juniper berry  
刺柏浆果
- 53 fruit[cross section]  
果实(横切面)
- 54 seed  
种子
- 55 stone pine  
石松·五针松
- 56 male shoot  
雄花枝
- 57 fruit cone with seeds  
[longitudinal section]  
带籽的球果(纵切面)
- 58 cypress  
柏树
- 59 fruiting branch  
结果枝
- 60 seed  
种子
- 61 yew(yew tree)  
紫杉(树)
- 62 male flower shoot and female  
flower cone  
雄花枝和雌球果
- 63 fruiting branch  
结果枝
- 64 fruit  
果实
- 65 cedar(cedar tree)  
雪松(树)
- 66 fruiting branch  
结果枝
- 67 fruit scale  
果鳞
- 68 male flower shoot and female  
flower cone  
雄花枝和雌球果
- 69 mammoth tree(Wellingtonia,  
sequoia)  
红杉(威灵顿树)
- 70 fruiting branch  
结果枝
- 71 seed  
种子

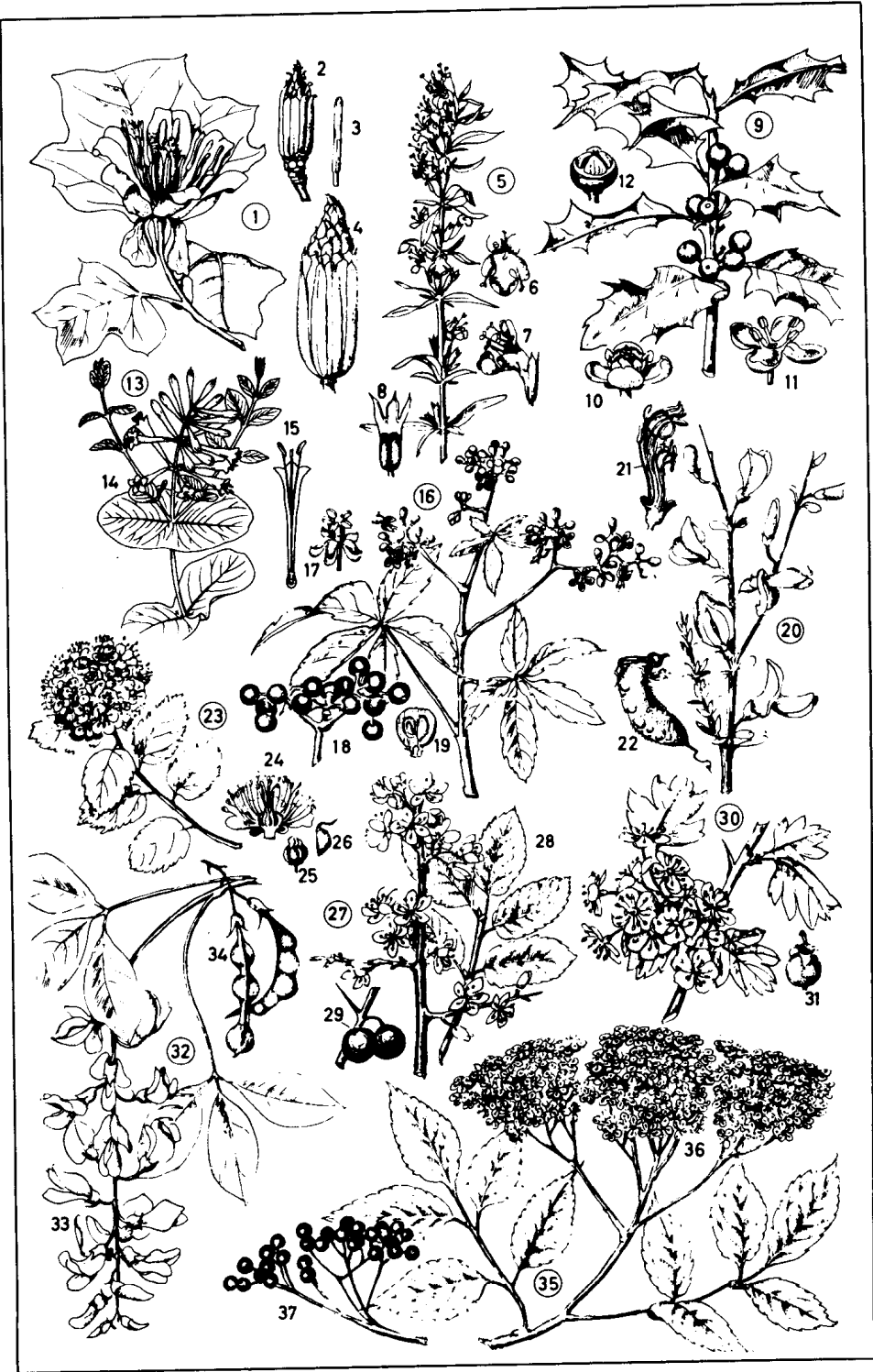


- 1 forsythia  
连翘
- 2 ovary and stamen  
子房和雄蕊
- 3 leaf  
叶
- 4 yellow-flowered jasmine(jasmin,  
jessamine)  
黄茉莉(素馨)
- 5 flower [longitudinal section]  
with styles, ovaries and stamens  
具花柱、子房和雄蕊的花(纵切面)
- 6 privet (common privet)  
女贞
- 7 flower  
花
- 8 infructescence  
果序
- 9 mock orange(sweet syringa)  
山梅花
- 10 snowball(snowball bush,  
guelder rose)  
绣球花
- 11 flower  
花
- 12 fruits  
果实
- 13 oleander(rosebay, rose laurel)  
夹竹桃
- 14 flower[longitudinal section]  
花(纵切面)
- 15 red magnolia  
红木兰
- 16 leaf  
叶
- 17 japonica(japanese quince)  
日本贴梗
- 18 fruit  
果实
- 19 common box (box, box tree)  
普通黄杨(黄杨(树))
- 20 female flower  
雌花
- 21 male flower  
雄花
- 22 fruit [longitudinal section]  
果实(纵切面)
- 23 weigela (weigelia)  
锦带花
- 24 yucca [part of the  
inflorescence]  
丝兰[花序部分]
- 25 leaf  
叶
- 26 dog rose (briar rose, wild briar)  
犬蔷薇(野蔷薇)
- 27 fruit  
果实
- 28 kerria  
棣棠花
- 29 fruit  
果实
- 30 cornelian cherry  
欧亚山茱萸
- 31 flower  
花
- 32 fruit (cornelian cherry)  
果实(欧亚山茱萸)
- 33 sweet gale(gale)  
香杨梅



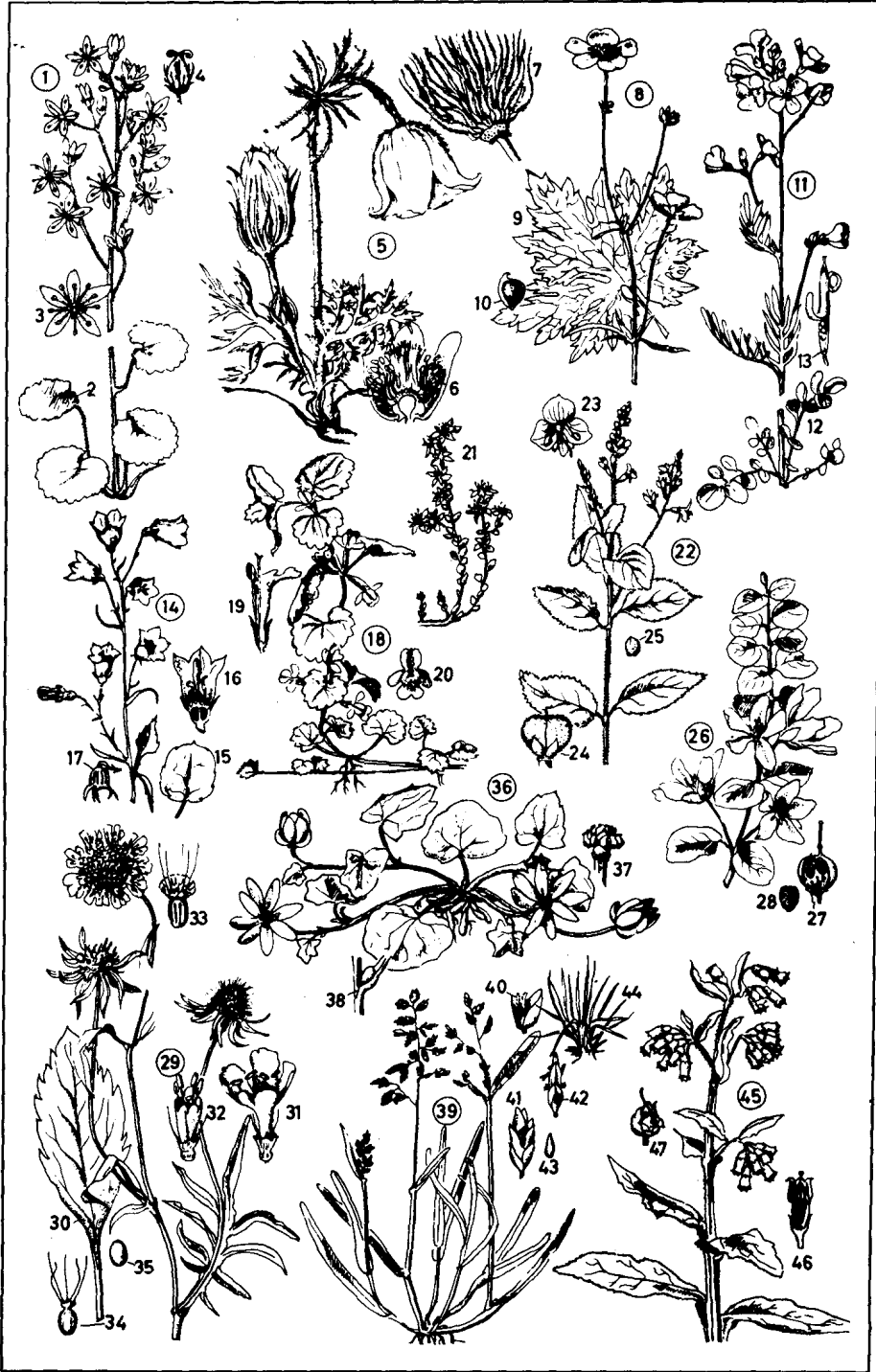


- 1 tulip tree (tulip poplar, saddle tree, whitewood)  
(美国) 鹅掌楸
- 2 carpels  
心皮
- 3 stamen  
雄蕊
- 4 fruit  
果实
- 5 hyssop  
海紫草
- 6 flower [front view]  
花 [正面观]
- 7 flower  
花
- 8 calyx with fruit  
带果花萼
- 9 holly  
冬青
- 10 androgynous (hermaphroditic, hermaphrodite) flower  
雌雄同序花 (两性花)
- 11 male flower  
雄花
- 12 fruit with stones exposed  
露核果
- 13 honeysuckle (woodbine, woodbind)  
忍冬
- 14 flower buds  
花芽, 花蕾
- 15 flower [cut open]  
花 [切开]
- 16 Virginia creeper (American ivy, woodbine)  
弗吉尼亚爬山虎, 五叶爬山虎 (美国常春藤, 苦壁藤)
- 17 open flower  
盛开的花
- 18 infructescence  
果序
- 19 fruit [longitudinal section]  
果实 (纵切面)
- 20 broom  
金雀花
- 21 flower with the petals removed  
摘去花瓣的花
- 22 immature (unripe) legume (pod)  
未成熟的豆荚
- 23 spiraea  
绣线菊
- 24 flower [longitudinal section]  
花 (纵切面)
- 25 fruit  
果实
- 26 carpel  
心皮
- 27 blackthorn (sloe)  
黑刺李
- 28 leaves  
叶
- 29 fruits  
果实
- 30 single-pistilled hawthorn (thorn, may)  
单雌蕊山楂
- 31 fruit  
果实
- 32 laburnum (golden chain, golden rain)  
金链花
- 33 raceme  
总状花序
- 34 fruits  
果实
- 35 black elder (elder)  
(黑)接骨木
- 36 elder flowers (cymes)  
接骨木花 (聚伞花序)
- 37 elderberries  
接骨木浆果



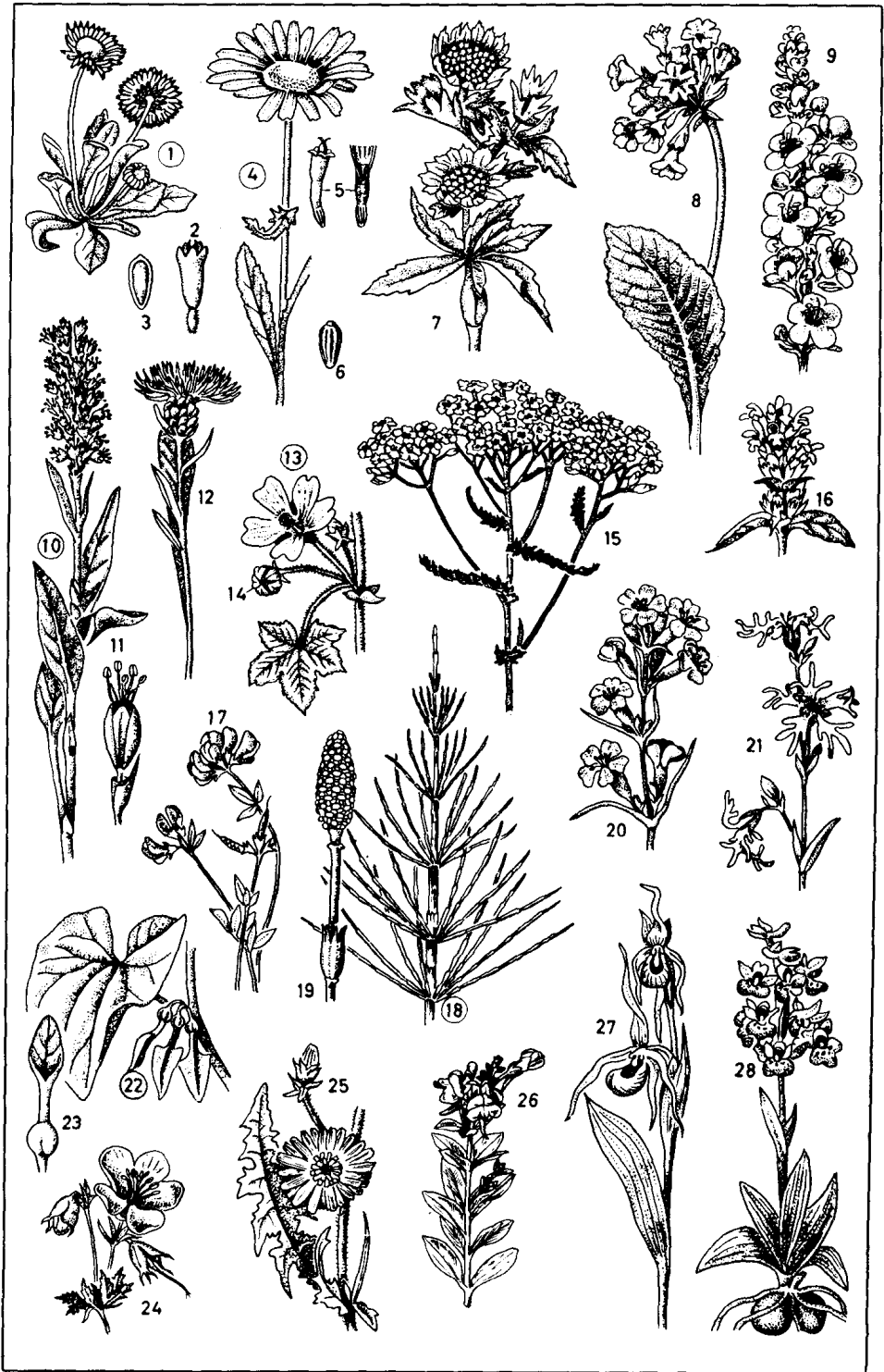
## 375 Meadow Flowers and Wayside Flowers (Wild Flowers) I

- 1 rotundifoliate  
(rotundifolious) saxifrage  
(rotundifoliate breakstone)  
圆叶虎耳草
- 2 leaf  
叶
- 3 flower  
花
- 4 fruit  
果实
- 5 anemone (windflower)  
银莲花(风花)
- 6 flower [longitudinal section]  
花[纵切面]
- 7 fruit  
果实
- 8 buttercup (meadow buttercup,  
butterflower, goldcup, king cup,  
crowfoot)  
毛茛(草间毛茛)
- 9 basal leaf  
基生叶
- 10 fruit  
果实
- 11 lady's smock (lady'smock,  
cuckoo flower)  
草地碎米荠
- 12 basal leaf  
基生叶
- 13 fruit  
果实
- 14 harebell (hairbell, bluebell)  
吊钟柳(蓝铃草, 圆叶风铃草)
- 15 basal leaf  
基生叶
- 16 flower [longitudinal section]  
花[纵切面]
- 17 fruit  
果实
- 18 ground ivy (ale hoof)  
(欧亚)活血丹
- 19 flower [longitudinal section]  
花[纵切面]
- 20 flower [front view]  
花[正面观]
- 21 stonecrop  
景天
- 22 speedwell  
婆婆纳
- 23 flower  
花
- 24 fruit  
果实
- 25 seed  
种子
- 26 moneywort  
铜钱状珍珠菜
- 27 dehiscent fruit  
裂果
- 28 seed  
种子
- 29 small scabious  
小山萝卜
- 30 basal leaf  
基生叶
- 31 flower of outer series  
外层花
- 32 flower of inner series  
内层花
- 33 involucre calyx with pappus  
bristles  
带冠毛须的总苞萼片
- 34 ovary with pappus  
带冠毛的子房
- 35 fruit  
果实
- 36 lesser celandine  
小白屈菜
- 37 fruit  
果实
- 38 leaf axil with bulbil  
带珠芽的叶腋
- 39 annual meadow grass  
早熟禾
- 40 flower  
花
- 41 spikelet [side view]  
小穗状花序[侧面观]
- 42 spikelet [front view]  
小穗状花序[正面观]
- 43 caryopsis (indehiscent fruit)  
颖果(闭果)
- 44 tuft of grass (clump of grass)  
一丛草
- 45 comfrey  
聚合草
- 46 flower [longitudinal section]  
花[纵切面]
- 47 fruit  
果实



## 376 Meadow Flowers and Wayside Flowers (Wild Flowers) II

- 1 daisy (*Am. English daisy*)  
雏菊(英国雏菊)
- 2 flower  
花
- 3 fruit  
果实
- 4 oxeye daisy (white oxeye daisy,  
*marguerite*)  
牛眼菊
- 5 flower  
花
- 6 fruit  
果实
- 7 masterwort  
星芹
- 8 cowslip  
黄花九轮草, 立金花
- 9 great mullein (*Aaron's rod,*  
*shepherd's club*)  
大毛蕊花
- 10 bistort (*snakeweed*)  
犁参(蛇草)
- 11 flower  
花
- 12 knapweed  
矢车菊
- 13 common mallow  
普通锦葵
- 14 fruit  
果实
- 15 yarrow  
蒿草
- 16 self-heal  
夏枯草
- 17 bird's foot trefoil (*bird's foot*  
*clover*)  
牛角花, 百脉根
- 18 horsetail (*equisetum*)[*a*  
*shoot*]  
木贼(一段茎秆)
- 19 flower (*strobile*)  
花(球穗花序)
- 20 campion (*catchfly*)  
蝇子草(剪秋罗)属植物(捕蝇草)
- 21 ragged robin (*cuckoo flower*)  
布谷鸟剪秋罗
- 22 birth-wort  
马兜铃
- 23 flower  
花
- 24 crane's bill  
老鹳草
- 25 wild chicory (*witloof, succory,*  
*wild endive*)  
野菊苣
- 26 common toadflax (*butter-and-*  
*eggs*)  
普通柳穿鱼
- 27 lady's slipper (*Venus's slipper,*  
*Am. moccasin flower*)  
拖鞋兰
- 28 orchis (*wild orchid*), an orchid  
红门兰(野兰花), 一种兰花



- 1 wood anemone (anemone, windflower)  
(林地) 银兰花(风花)
- 2 lily of the valley  
铃兰
- 3 cat's foot (milkwort); *sim.*:  
sandflower (everlasting)  
远志, 蜡菊(永久花)
- 4 turk's cap (turk's cap lily)  
头巾百合
- 5 goatsbeard (goat's beard)  
假升麻
- 6 ramson  
熊葱
- 7 lungwort  
(疗)肺草
- 8 corydalis  
紫堇
- 9 orpine (livelong)  
景天
- 10 daphne  
瑞香
- 11 touch-me-not  
凤仙花
- 12 staghorn (stag horn moss, stag's  
horn, stag's horn moss, coral  
evergreen)  
石松
- 13 butterwort, an insectivorous  
plant  
捕虫堇, 一种食虫植物
- 14 sundew; *sim.*: Venus's flytrap  
茅膏菜; 类似: 捕蝇草
- 15 bearberry  
熊果
- 16 polypody (polypod), a fern;  
*sim.*: male fern, brake (bracken,  
eagle fern), royal fern (royal  
osmund, king's fern, ditch fern)  
水龙骨科植物, 多足蕨; 欧洲  
蕨, 王紫萁
- 17 haircap moss (hair moss, golden  
maidenhair), a moss  
金发帽藓, 一种苔藓
- 18 cotton grass (cotton rush)  
羊胡子草
- 19 heather (heath, ling); *sim.*: bell  
heather (cross-leaved heather)  
帚石楠; 类似: 钟石楠(轮生叶欧  
石楠)
- 20 rock rose (sun rose)  
岩蔷薇(半日花)
- 21 marsh tea  
沼泽杜香, 喇叭茶
- 22 sweet flag (sweet calamus, sweet  
sedge)  
菖蒲
- 23 bilberry (whortleberry,  
huckleberry, blueberry); *sim.*:  
cowberry (red whortleberry),  
bog bilberry (bog whortleberry),  
crowberry (crakeberry)  
欧洲越橘; 类似: 红越  
橘, 沼生越橘, 岩高兰



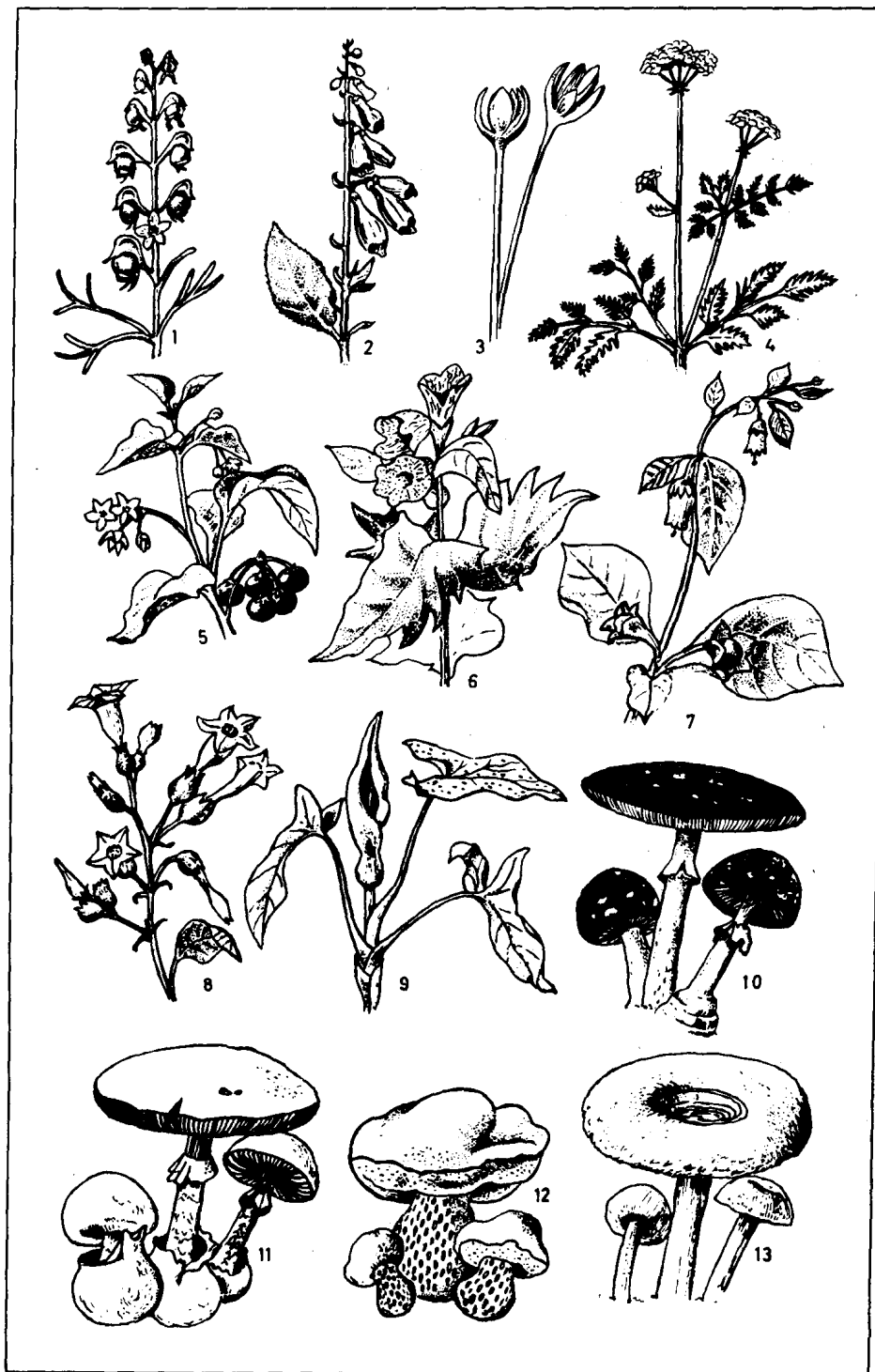


### 378 Alpine Plants, Aquatic Plants (Water Plants), and Marsh Plants

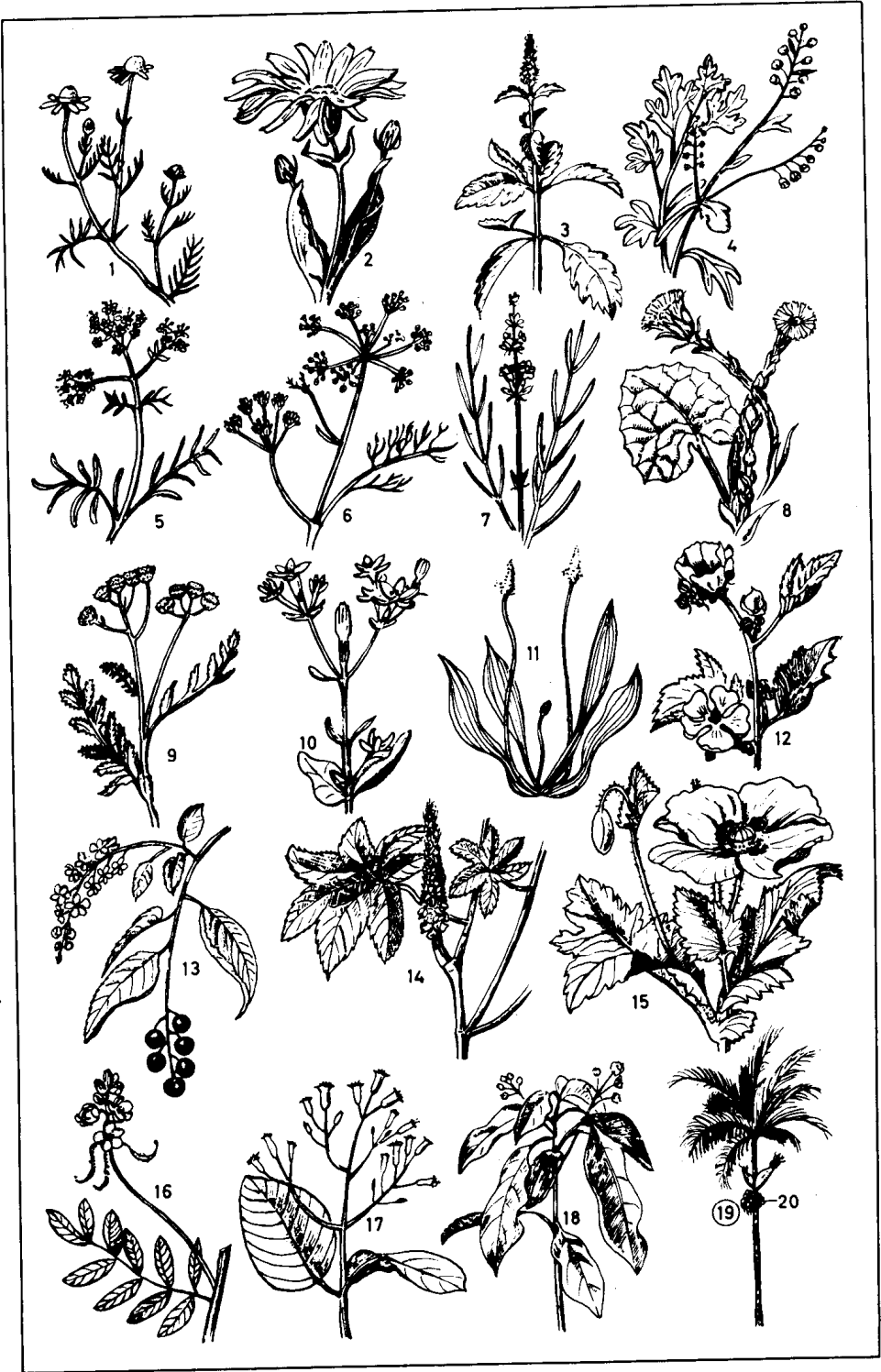
- 1-13 alpine plants  
高山植物
- 1 alpine rose (alpine rhododendron)  
高山蔷薇(高山杜鹃花)
- 2 flowering shoot  
开花枝
- 3 alpine soldanella (soldanella)  
高山钟花
- 4 corolla opened out  
展开的花冠
- 5 seed vessel with the style  
带花柱的种皮
- 6 alpine wormwood  
高山艾
- 7 inflorescence  
花序
- 8 auricula  
耳状报春花
- 9 edelweiss  
火絨草
- 10 flower shapes  
花的形状
- 11 fruit with pappus tuft  
带簇生冠毛的果实
- 12 part of flower head (of capitulum)  
花头部分(头状花序部分)
- 13 stemless alpine gentian  
无茎高山龙胆
- 14-57 aquatic plants (water plants) and marsh plants  
水生植物和沼地植物
- 14 white water lily  
白睡莲
- 15 leaf  
叶
- 16 flower  
花
- 17 Queen Victoria water lily (Victoria regia water lily, royal water lily, Amazon water lily)  
王莲属植物(大睡莲, 王莲)
- 18 leaf  
叶
- 19 underside of the leaf  
叶背面
- 20 flower  
花
- 21 reed mace bulrush (cattail, cat's tail, cattail flag, club rush)  
香蒲
- 22 male part of the spadix  
肉穗花序的雄花部分
- 23 male flower  
雄花
- 24 female part  
雌花部分
- 25 female flower  
雌花
- 26 forget-me-not  
勿忘草
- 27 flowering shoot  
开花枝
- 28 flower [section]  
花[切面图]
- 29 frog's bit  
水蚤
- 30 watercress  
水田芥, 豆瓣菜
- 31 stalk with flowers and immature (unripe)fruits  
长有花和未成熟果实的花梗
- 32 flower  
花
- 33 siliqua (pod)with seeds  
带种子的长角果
- 34 two seeds  
两粒种子
- 35 duckweed (duck's meat)  
浮萍
- 36 plant in flower  
开花的植物体
- 37 flower  
花
- 38 fruit  
果实
- 39 flowering rush  
开花的灯心草
- 40 flower umbel  
伞形[状]花序
- 41 leaves  
叶
- 42 fruit  
果实
- 43 green alga  
绿藻
- 44 water plantain  
泽泻
- 45 leaf  
叶
- 46 panicle  
圆锥花序
- 47 flower  
花
- 48 honey wrack, a brown alga  
海带, 一种褐藻
- 49 thallus (plant body, frond)  
叶状体(植物体, 叶)
- 50 holdfast  
固着器
- 51 arrow head  
慈姑
- 52 leaf shapes  
叶的形状
- 53 inflorescence with male flowers [above]and female flowers [below]  
兼有雄花(上)和雌花(下)的花序
- 54 sea grass  
浒苔, 大叶藻
- 55 inflorescence  
花序
- 56 Canadian waterweed (Canadian pondweed)  
加拿大眼子菜(加拿大水池草)
- 57 flower  
花



- 1 aconite (monkshood, wolfsbane, helmet flower)  
乌头(狼毒)
- 2 foxglove (Digitalis)  
毛地黄
- 3 meadow saffron (naked lady, naked boys)  
草地番红花, 藏红花
- 4 hemlock (Conium)  
毒芹(毒参)
- 5 black nightshade (common nightshade, petty morel)  
龙葵(普通龙葵, 小龙葵)
- 6 henbane  
天仙子(茄科毒草)
- 7 deadly nightshade (belladonna, banewort, dwale), a solanaceous herb  
颠茄, 一种茄科草本植物
- 8 thorn apple (stramonium, stramony, *Am. jimson weed*, jimson weed, Jamestown weed, stinkweed)  
曼陀罗(其果俗称“刺苹果”)
- 9 cuckoo pint (lords-and-ladies, wild arum, wake-robin)  
白海芋(野海芋, 延龄草)
- 10-13 poisonous fungi (poisonous mushrooms, toadstools)  
有毒真菌(毒蘑菇, 毒蕈)
- 10 fly agaric (fly amanita, fly fungus), an agaric  
毒蝇蕈, 一种伞菌
- 11 amanita  
毒鹅膏
- 12 Satan's mushroom  
魔鬼蘑菇
- 13 woolly milk cap  
绵状(绒毛)乳菇

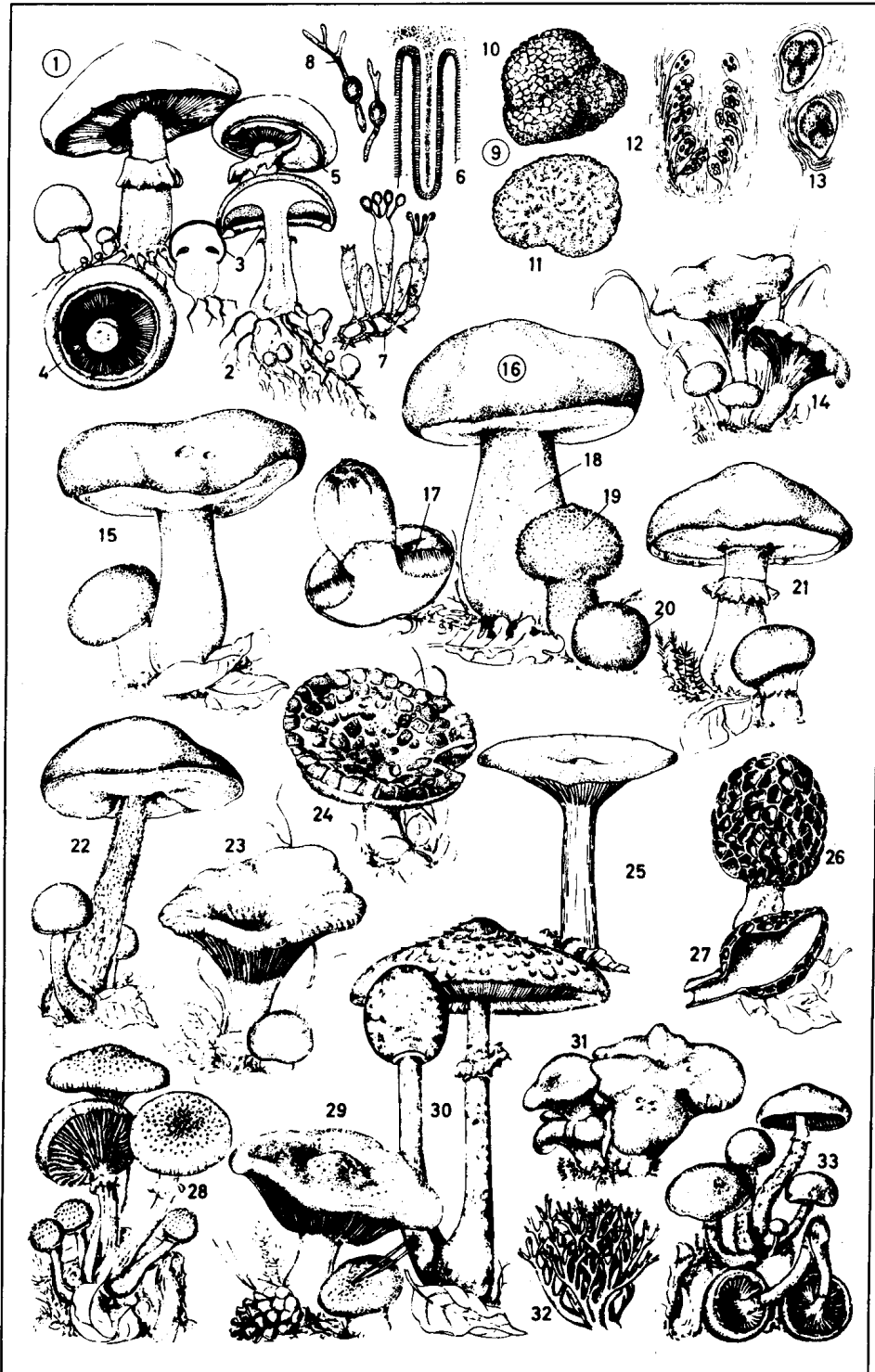


- 1 camomile (chamomile, wild  
camomile)  
春黄菊
- 2 arnica  
山金车花
- 3 peppermint  
胡椒薄荷
- 4 wormwood (absinth)  
苦艾
- 5 valerian (allheal)  
缬草
- 6 fennel  
茴香
- 7 lavender  
薰衣草
- 8 coltsfoot  
款冬
- 9 tansy  
艾菊, 菊蒿
- 10 centaury  
矢车菊
- 11 ribwort (ribwort plantain,  
ribgrass)  
长叶车前
- 12 marshmallow  
药用蜀葵
- 13 alder buckthorn (alder  
dogwood)  
药炭鼠李
- 14 castor-oil plant (Palma Christi)  
蓖麻
- 15 opium poppy  
罂粟
- 16 senna (cassia); *the dried leaflets*;  
senna leaves  
山扁豆; 干小叶, 番泻叶
- 17 cinchona (chinchona)  
金鸡纳(树)
- 18 camphor tree (champhor laurel)  
樟树
- 19 betel palm (areca, areca palm)  
槟榔(树)
- 20 betel nut (areca nut)  
槟榔子(坚果)



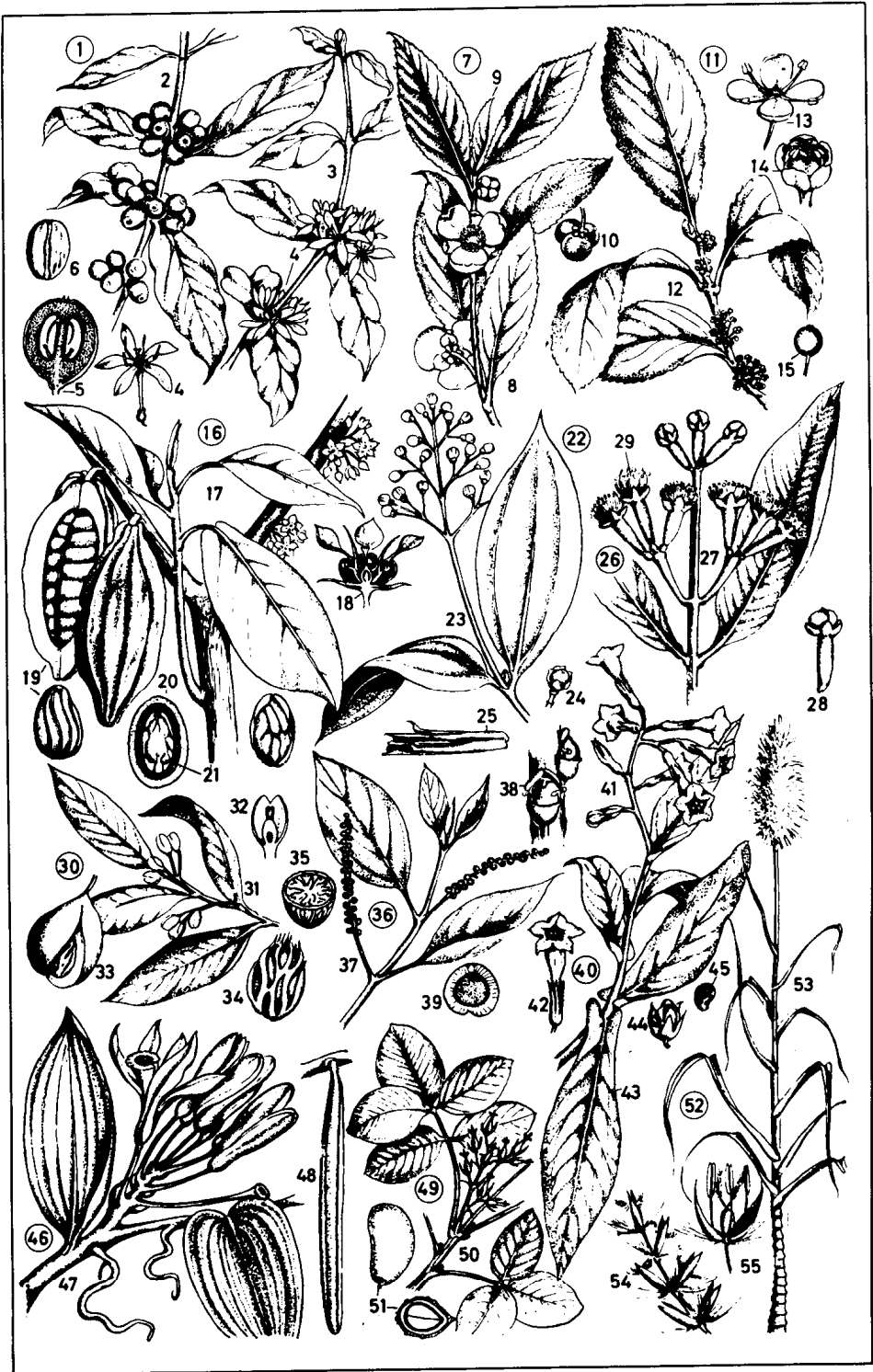
- 1 meadow mushroom (field mushroom)  
野生蘑菇
- 2 mycelial threads (hyphae, mycelium) with fruiting bodies (mushrooms)  
带子实体的菌丝
- 3 mushroom [longitudinal section]  
蕈、蘑菇〔纵切面〕
- 4 cap (pileus) with gills  
带菌褶的菌盖
- 5 veil (velum)  
菌幕
- 6 gill [section]  
菌褶〔切面〕
- 7 basidia [on the gill with basidiospores]  
担子〔在有担孢子的菌褶上〕
- 8 germinating basidiospores (spores)  
萌发的担孢子
- 9 truffle  
块菌
- 10 truffle [external view]  
块菌〔外观〕
- 11 truffle [section]  
块菌〔切面〕
- 12 interior showing asci [section]  
显示子囊的内部〔切面〕
- 13 two asci with the ascospores (spores)  
具子囊孢子的两个子囊
- 14 chanterelle (chantarelle)  
鸡油菌
- 15 Chestnut Boletus  
栗色牛肝菌
- 16 cep (cepe, squirrel's bread, Boletus edulis)  
美味牛肝菌
- 17 layer of tubes (hymenium)  
管层(子实层)
- 18 stem (stipe)  
菌柄
- 19 puffball (Bovista nigrescens)  
马勃(黑灰球菌)
- 20 devil's tobacco pouch (common puffball)  
魔鬼烟袋形菌(普通马勃)
- 21 Brown Ring Boletus (Boletus luteus)  
褐环牛肝菌
- 22 Birch Boletus (Boletus scaber)  
桦牛肝菌(橙黄牛肝菌)
- 23 Russula vesca  
菱红菇
- 24 scaled prickle fungus  
具鳞刺菌
- 25 slender funnel fungus  
细漏斗形真菌
- 26 morel (Morchella esculenta)  
羊肚菌(可食用的羊肚菌)
- 27 morel (Morchella conica)  
尖顶羊肚菌
- 28 honey fungus  
蜜环菌
- 29 saffron milk cap  
番红乳菇
- 30 parasol mushroom  
高大环柄菇
- 31 hedgehog fungus (yellow prickle fungus)  
猴头菌
- 32 yellow coral fungus (goatsbeard, goat's beard, coral Clavaria)  
黄珊瑚菌
- 33 little cluster fungus  
小丛生菌





### 382 Tropical Plants used as Stimulants, Spices and Flavourings (Am. Flavorings)

- 1 coffee tree (coffee plant)  
咖啡树
- 2 fruiting branch  
结果枝
- 3 flowering branch  
开花枝
- 4 flower  
花
- 5 fruit with two beans  
[longitudinal section]  
有两粒咖啡豆的果实(纵切面)
- 6 coffee bean; *when processed*:  
coffee  
咖啡豆, 加工后即成: 咖啡
- 7 tea plant (tea tree)  
茶树
- 8 flowering branch  
开花枝
- 9 tea leaf; *when processed*: tea  
茶叶; 加工后即成: 茶叶
- 10 fruit  
果实
- 11 maté shrub (maté yerba maté,  
Paraguay tea)  
巴拉圭茶树
- 12 flowering branch with  
androgynous (hermaphroditic,  
hermaphrodite) flowers  
具有雌雄同序花的开花枝
- 13 male flower  
雄花
- 14 androgynous (hermaphroditic,  
hermaphrodite) flower  
雌雄同序花, 两性花
- 15 fruit  
果实
- 16 cacao tree (cacao)  
可可树
- 17 branch with flowers and fruits  
具花和果实的枝条
- 18 flower [longitudinal section]  
花(纵切面)
- 19 cacao beans (cocoa beans); *when  
processed*: cocoa, cocoa powder  
可可豆; 加工后即成: 可可(粉)
- 20 seed [longitudinal section]  
种子(纵切面)
- 21 embryo  
胚
- 22 cinnamon tree (cinnamon)  
肉桂树
- 23 flowering branch  
开花枝
- 24 fruit  
果实
- 25 cinnamon bark; *when crushed*:  
cinnamon  
肉桂树皮, 弄碎后即成: 肉桂
- 26 clove tree  
丁香树
- 27 flowering branch  
开花枝
- 28 flower bud; *when dried*: clove  
花芽; 干燥后即成: 丁香
- 29 flower  
花
- 30 nutmeg tree  
肉豆蔻树
- 31 flowering branch  
开花枝
- 32 female flower [longitudinal  
section]  
雌花(纵切面)
- 33 mature (ripe) fruit  
成熟的果实
- 34 nutmeg with mace, a seed with  
lacinate aril  
肉豆蔻衣[干皮], 一种有条裂假种皮的  
种子
- 35 seed [cross section]; *when  
dried*: nutmeg  
种子(横切面); 干燥后即成: 豆蔻
- 36 pepper plant  
胡椒树
- 37 fruiting branch  
结果枝
- 38 inflorescence  
花序
- 39 fruit [longitudinal section]  
with seed (peppercorn); *when  
ground*: pepper  
具种子(胡椒子)的果实(纵切面); 磨碎  
后即成: 胡椒(粉)
- 40 Virginia tobacco plant  
弗吉尼亚烟草
- 41 flowering shoot  
开花枝
- 42 flower  
花
- 43 tobacco leaf; *when cured*:  
tobacco  
烟草叶; 烤制后即成: 烟叶
- 44 mature (ripe) fruit capsule  
成熟的蒴果
- 45 seed  
种子
- 46 vanilla plant  
香子兰
- 47 flowering shoot  
开花枝
- 48 vanilla pod; *when cured*: stick of  
vanilla  
香子兰荚果; 焙制后即成: 香子兰条
- 49 pistachio tree  
阿月浑子树
- 50 flowering branch with female  
flowers  
带雌花的开花枝
- 51 drupe (pistachio, pistachio nut)  
核果(阿月浑子树核果)
- 52 sugar cane  
甘蔗
- 53 plant in bloom  
开花的植株
- 54 panicle  
圆锥花序
- 55 flower  
花



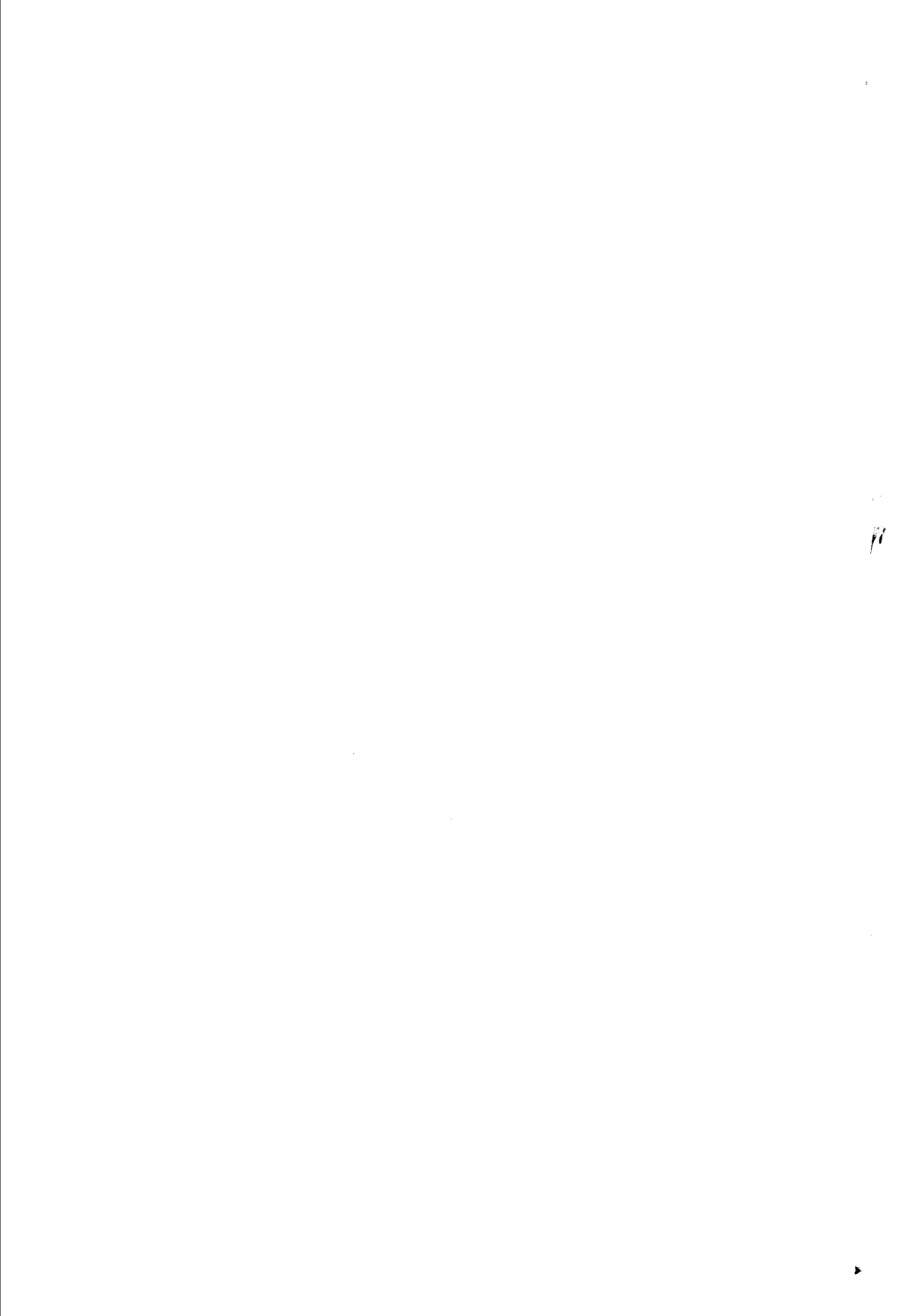
- 1 rape (cole, coleseed)  
油菜
- 2 basal leaf  
基生叶
- 3 flower [longitudinal section]  
花〔纵切面〕
- 4 mature (ripe) siliqua (pod)  
成熟的长角果
- 5 oleiferous seed  
含油的种子
- 6 flax  
亚麻
- 7 peduncle (pedicel, flower stalk)  
花梗(花茎)
- 8 seed vessel (boll)  
种皮(圆荚, 铃)
- 9 hemp  
大麻
- 10 fruiting female (pistillate) plant  
结果的雌性(雌蕊)植株
- 11 female inflorescence  
雌花序
- 12 flower  
花
- 13 male inflorescence  
雄花序
- 14 fruit  
果实
- 15 seed  
种子
- 16 cotton  
棉(花)
- 17 flower  
花
- 18 fruit  
果实
- 19 lint [cotton wool]  
棉绒
- 20 silk-cotton tree (kapok tree, capoc tree, ceiba tree)  
木棉(树)
- 21 fruit  
果实
- 22 flowering branch  
开花枝
- 23 seed  
种子
- 24 seed [longitudinal section]  
种子〔纵切面〕
- 25 jute  
黄麻
- 26 flowering branch  
开花枝
- 27 flower  
花
- 28 fruit  
果实
- 29 olive tree (olive)  
油橄榄(树)
- 30 flowering branch  
开花枝
- 31 flower  
花
- 32 fruit  
果实
- 33 rubber tree (rubber plant)  
橡胶树
- 34 fruiting branch  
结果枝
- 35 fig  
无花果
- 36 flower  
花
- 37 gutta-percha tree  
杜仲胶树
- 38 flowering branch  
开花枝
- 39 flower  
花
- 40 fruit  
果实
- 41 peanut (ground nut, monkey nut)  
花生(落花生)
- 42 flowering shoot  
开花枝
- 43 root with fruits  
具果的根
- 44 nut (kernel) [longitudinal section]  
坚果(种仁)〔纵切面〕
- 45 sesame plant (simsim, benniseed)  
芝麻
- 46 flowers and fruiting branch  
花和结果枝
- 47 flower [longitudinal section]  
花〔纵切面〕
- 48 coconut palm (coconut tree, coco palm, cocoa palm)  
椰子树
- 49 inflorescence  
花序
- 50 female flower  
雌花
- 51 male flower [longitudinal section]  
雄花〔纵切面〕
- 52 fruit [longitudinal section]  
果实〔纵切面〕
- 53 coconut (cokernut)  
椰子
- 54 oil palm  
油棕
- 55 male spadix  
雄肉穗花序
- 56 infructescence with fruit  
带果的果序
- 57 seed with micropyles (foramina)  
(foraminate seed)  
带珠孔的种子
- 58 sago palm  
西米棕榈
- 59 fruit  
果实
- 60 bamboo stem (bamboo culm)  
竹茎(竹干)
- 61 branch with leaves  
带叶枝
- 62 spike  
穗状花序
- 63 part of bamboo stem with joints  
一段具节竹干
- 64 papyrus plant (paper reed, paper rush)  
纸莎草
- 65 umbel  
伞形花序
- 66 spike  
穗状花序



### 384 Southern Fruits (Tropical, Subtropical, and Mediterranean Fruits)

- |  |  |
|--|--|
| 1 date palm (date)   | 香蕉花  |
| 海枣[枣椰]树  | 35 banana leaf [diagram]                     |
| 2 fruiting palm  | 香蕉叶[图解]                                      |
| 结果枝  | 36 almond                                    |
| 3 palm frond   | 扁桃(树)  |
| 海枣叶  | 37 flowering branch                          |
| 4 male spadix  | 开花枝  |
| 雄肉穗花序  | 38 fruiting branch                           |
| 5 male flower  | 结果枝  |
| 雄花   | 39 fruit                                     |
| 6 female spadix  | 果实   |
| 雌肉穗花序  | 40 drupe containing seed                     |
| 7 female flower  | [almond]                                     |
| 雌花   | 含种子的核果(扁桃)                                   |
| 8 stand of fruit   | 41 carob                                     |
| 果串   | 角豆树  |
| 9 date   | 42 branch with female flowers                |
| 海枣[枣椰]子  | 具雌花的枝  |
| 10 date kernel (seed)  | 43 female flower                             |
| 海枣仁(种子)  | 雌花   |
| 11 fig   | 44 male flower                               |
| 无花果(树)   | 雄花   |
| 12 branch with pseudocarps                                       | 45 fruit                                     |
| 具假果的枝  | 果实   |
| 13 fig with flowers [longitudinal section]                       | 46 siliqua (pod) [cross section]             |
| 具花的无花果[纵切面]  | 长角果(荚果)(横切面)                                 |
| 14 female flower   | 47 seed                                      |
| 雌花   | 种子   |
| 15 male flower   | 48 sweet chestnut (Spanish chestnut)         |
| 雄花   | 甜栗(西班牙栗)                                     |
| 16 pomegranate   | 49 flowering branch                          |
| 石榴树  | 开花枝  |
| 17 flowering branch  | 50 female inflorescence                      |
| 开花枝  | 雌花序  |
| 18 flower [longitudinal section, corolla removed]                | 51 male flower                               |
| 花[纵切面, 剥去花冠]   | 雄花   |
| 19 fruit   | 52 cupule containing seeds (nuts, chestnuts) |
| 果实   | 含种子的壳斗                                       |
| 20 seed [longitudinal section]                                   | 53 Brazil nut                                |
| 种子[纵切面]  | 巴西果  |
| 21 seed [cross section]  | 54 flowering branch                          |
| 种子[横切面]  | 开花枝  |
| 22 embryo  | 55 leaf                                      |
| 胚  | 叶  |
| 23 lemon; <i>sim.</i> ; tangerine (mandarin), orange, grapefruit | 56 flower [from above]                       |
| 柠檬树; 类似: 橘树, 柑橘树, 葡萄柚树   | 花[俯视]  |
| 24 flowering branch  | 57 flower [longitudinal section]             |
| 开花枝  | 花[纵切面]                                       |
| 25 orange flower [longitudinal section]                          | 58 opened capsule, containing seeds (nuts)   |
| 柑橘花[纵切面]   | 含种子(坚果)的开裂蒴果                                 |
| 26 fruit   | 59 Brazil nut [cross section]                |
| 果实   | 巴西果[横切面]                                     |
| 27 orange [cross section]  | 60 nut [longitudinal section]                |
| 柑橘[横切面]  | 坚果[纵切面]                                      |
| 28 banana plant (banana tree)                                    | 61 pineapple plant (pineapple)               |
| 香蕉树  | 凤梨(菠萝)                                       |
| 29 crown   | 62 pseudocarp with crown of leaves           |
| 树冠   | 具叶冠的假果                                       |
| 30 herbaceous stalk with overlapping leaf sheaths                | 63 syncarp                                   |
| 具重叠叶鞘的草质柄  | 合心皮果   |
| 31 inflorescence with young fruits                               | 64 pineapple flower                          |
| 具幼果的花序   | 凤梨[菠萝]花                                      |
| 32 infructescence (bunch of fruit)                               | 65 flower [longitudinal section]             |
| 果序(丛生果实)   | 花[纵切面]                                       |
| 33 banana  |  |
| 香蕉   |  |
| 34 banana flower   |  |







# Index

## Ordering

In this index the entries are ordered as follows:

1. Entries consisting of single words, e. g. : 'hair'.
2. Entries consisting of noun + adjective. Within this category the adjectives are entered alphabetically, e. g. 'hair, bobbed' is followed by 'hair, closely-cropped'.

Where adjective and noun are regarded as elements of a single lexical item, they are not inverted, e. g. : 'blue spruce', not 'spruce, blue'.

3. Entries consisting of other phrases, e. g. 'hair curler', 'ham on the bone', are alphabetized as headwords.

Where a whole phrase makes the meaning or use of a headword highly specific, the whole phrase is entered alphabetically. For example 'ham on the bone' follows 'hammock'.

## References

The numbers in bold type refer to the sections in which the word may be found, and those in normal type refer to the items named in the pictures. Homonyms, and in some cases uses of the same word in different fields, are distinguished by section headings (in italics), some of which are abbreviated, to help to identify at a glance the field required. In most cases the full form referred to by the abbreviations will be obvious. Those which are not are explained in the following list:

<i>Agr.</i>	Agriculture/Agricultural	<i>Hydr. Eng.</i>	Hydraulic Engineering
<i>Alp. Plants</i>	Alpine Plants	<i>Impl.</i>	Implements
<i>Art. Studio</i>	Artist's Studio	<i>Inf. Tech.</i>	Information Technology
<i>Bldg.</i>	Building	<i>Intern. Combust. Eng.</i>	Internal Combustion Engine
<i>Carp.</i>	Carpenter	<i>Moon L.</i>	Moon Landing
<i>Cement Wks.</i>	Cement Works	<i>Music Not.</i>	Musical Notation
<i>Cost.</i>	Costumes	<i>Overh. Irrign.</i>	Overhead Irrigation
<i>Cyc.</i>	Cycle	<i>Platem.</i>	Platemaking
<i>Decid.</i>	Deciduous	<i>Plant Propagn.</i>	Propagation of Plants
<i>D. I. Y.</i>	Do-it-yourself	<i>Rm.</i>	Room
<i>Dom. Anim.</i>	Domestic Animals	<i>Sp.</i>	Sports
<i>Equest.</i>	Equestrian Sport	<i>Text.</i>	Textile[s]
<i>Gdn.</i>	Garden	<i>Veg.</i>	Vegetable[s]

## A

- Aaron's rod **376** 9  
 abacus **309** 77  
 abacus *Art* **334** 20  
 abattoir **94**  
 abdomen *Man* **16** 35-37, 36  
 abdomen *Bees* **77** 10-19  
 abdomen *Forest Pests* **82** 9  
 abdomen, lower~**16** 37  
 abdomen, upper~**16** 35  
 abductor hallucis **18** 49  
 abductor of the hallux **18** 49  
 aberdevine **361** 8  
 aborigine, Australian~**352** 37  
 abrasion platform **13** 31  
 abrasive wheel combination **111** 28, 35  
 abscissa **347** 9  
 abseiling **300** 28-30  
 abseil piton **300** 39  
 abseil sling **300** 28  
 absinth **380** 4  
 absorber attachment **27** 44  
 absorption dynamometer **143** 97-107  
 absorption muffler **190** 16  
 absorption silencer **190** 16  
 abutment *Bridges* **215** 27, 29, 45  
 abutment *Art* **336** 20  
 abutment pier **215** 29  
 acanthus **334** 25  
 acceleration lane **15** 16  
 acceleration rocket **234** 22, 48  
 accelerator **191** 46  
 accelerator lock **85** 17  
 accelerator pedal **191** 46, 94  
 accelerometer **230** 10  
 accent, acute~**342** 30  
 accent, circumflex ~ **342** 32  
 accent, grave~**342** 31  
 accent, strong~**321** 27  
 accents **342** 30-35  
 acceptance **250** 12, 23  
 access balcony **37** 72-76  
 access flap **6** 21, 25  
 accessories **115** 43-105  
 accessory shoe **114** 4 ; **115** 20  
 accessory shop **196** 24  
 access ramp **199** 15  
 acciaccatura **321** 15  
 accipiters **362** 10-13  
 accolade **329** 66  
 accommodation **146** 33  
 accommodation bureau **204** 28  
 accommodation ladder
- Hydr. Eng.* **221** 98  
*Impl.* accommodation module **146** 33  
*Inf. Tech.* accompaniment side **324** 43  
*Intern. Combust. Eng.* accompaniment string **324** 25  
*Moon L.* accordion **324** 36  
*Music Not.* account, private~**250** 4  
*Overh. Irrign.* accounting machine **236** 26  
*Platem.* accumulator **309** 41  
*Plant Propagn.* accumulator *Theatre* **316** 55  
*Rm.* accumulator railcar **211** 55  
*Sp.* accuracy jump **288** 55  
*Text.* acerate **370** 34  
*Veg.* acerose **370** 34  
 acerous **370** 34  
 acetylene connection **141** 31  
 acetylene control **141** 32  
 acetylene cylinder **141** 2, 22  
 achene **58** 23  
 achievement **254** 1-6  
 achievement, marital~**254** 10-13  
 achievement of arms **254** 1-6  
 Achilles' tendon **18** 48  
 acicular **370** 34  
 acid container **350** 62  
 Ackermann steering sys-
- tem **85** 31, 37  
 acolyte **331** 45  
 aconite **379** 1  
 acorn **371** 4  
 acorns **276** 42  
 acrobat **307** 47  
 Acropolis **334** 1-7  
 acroter **334** 34  
 acroterion **334** 34  
 acroterium **334** 34  
 acting area light **316** 16  
 acting area spotlight **316** 16  
 actinia **369** 20  
 Actionphrys **357** 7  
 action **326** 6-16  
 action lever **325** 32  
 activated blade attachment **84** 33  
 actor **316** 37  
 actress **316** 38  
 actuating transistor **195** 19  
 acuity projector **111** 47  
 acute **342** 30  
 ad **342** 56  
 Adam's apple **19** 13  
 adapter **112** 55  
 adapter, four-socket~**127** 8  
 adapter, four-way~**127** 8  
 adapter ring **115** 82  
 adapter unit **242** 34  
 adders **364** 40-41  
 adding **344** 23

- adding and subtracting machine **309** 74  
 adding mechanism **271** 9  
 addition **344** 23  
 address **236** 42  
 address display **236** 41  
 addressing machine, transfer-type~**245** 7  
 address label **236** 4  
 address system, ship's~**224** 30  
 A-deck **223** 28-30  
 adhesion railcar **214** 1  
 adhesive, hot~**249** 61  
 adhesive binder *Bookbind.* **184** 1  
 adhesive binder *Office* **249** 61  
 adhesive tape dispenser **247** 27  
 adhesive tape dispenser, roller-type~**247** 28  
 adhesive tape holder **247** 28  
 adjusting cone **187** 58  
 adjusting equipment **148** 61-65  
 adjusting knob **116** 54  
 adjusting nut **143** 35  
 adjusting screw *Bldg. Site* **119** 79  
 adjusting screw *Mach. Parts etc.* **143** 107  
 adjusting screw *Inf. Tech.* **242** 78  
 adjusting spindle **226** 51  
 adjusting washer **187** 55  
 adjustment, circular~**14** 62  
 adjustment, coarse~**112** 4  
 adjustment, fine~*Optic. Instr.* **112** 5  
 adjustment, fine~*Photog.* **116** 33  
 adjustment, fine~*Joiner* **133** 36  
 adjustment, fine~*Drawing Off.* **151** 66  
 adjustment knob **11** 41  
 administration area **5** 17  
 administration building *Coal* **144** 18  
 administration building *Airport* **233** 16  
 administration building *Films* **310** 4  
 Admiralty anchor **286** 15  
 admission ticket **315** 11  
 adult insect **358** 10  
 advance booking office **271** 26  
 adventure playground **273** 21  
 advertisement **98** 2 ; **204** 10; **268** 43, 71; **271** 25; **312** 23; **342** 56, 69  
 advertising, classified~**342** 69  
 advertising calendar **22** 10  
 advertising pillar **268** 70  
 adze **300** 34  
 aerator **56** 15  
 aerial **213** 4  
 aerial ladder **270** 9  
 aerial sports **288**  
 aerobatic manoeuvres **288** 1-9  
 aerobatics **288** 1-9  
 aero engines **232** 33-60  
 aerofoil, rear~**290** 35  
 aerogenerator **155** 42  
 aeroplane **230** 67-72  
 aeroplane, propeller-driven~**231** 1-6  
 aeroplane, types of~**231** 1-33  
 aeroplane tow launch **287** 1  
 aerotowing **287** 1  
 aero wheel **305** 79  
 Afghan **70** 23  
 Afghan hound **70** 23  
 A flat major **320** 66  
 Africa **14** 14  
 African hemp **53** 9  
 African marigold **60** 20  
 Afro look **34** 26  
 afterburner exhaust nozzle **256** 13  
 aftercastle **218** 23  
 after deck **223** 32  
 aftershave lotion **49** 38  
 aft fan-jet **232** 42  
 aft ship **286** 34, 37, 41  
 agaric **379** 10  
 agate **175** 22  
 agent **307** 18  
 aggregate scraper **200** 13  
 agitator *Agr. Mach.* **64** 70  
 agitator *Paperm.* **172** 47  
 agricultural implements **66**  
 agricultural machinery **64**; **65**  
 agricultural worker **63** 5  
 agriculture **63**  
 Agulhas Current **14** 37  
 aileron **230** 52; **287** 41; **288** 28  
 aileron, inner~**229** 43  
 aileron, outer~**229** 41  
 aileron actuator **257** 39  
 aiming position **86** 34  
 air-bed, inflatable~**278** 31  
 air blast **139** 56  
 air-blast circuit breaker **152** 34; **153** 51-62  
 air-bleed duct *Roof & Boilerr.* **38** 51  
 air-bleed duct *Intern. Combust. Eng.* **190** 12  
 air blower, primary~**160** 11  
 air brake **229** 44; **256** 12  
 airbridge **233** 14  
 airbus **231** 17  
 air cleaner **191** 55  
 air compressor *Painter* **129** 33  
 air compressor *Offshore Drill.* **146** 23  
 air compressor *Railw.* **211** 14, 44; **212** 34, 58, 72  
 air compressor, diesel-powered~**200** 39  
 air compressor, mobile~**200** 39  
 air-conditioning **26** 20  
 air-conditioning equipment **239** 15  
 air correction jet **192** 3  
 aircraft **229**; **230**; **231**; **232**  
 aircraft, propeller-driven~**231** 1-6  
 aircraft, single-engine~**230** 1-31, 32-66; **231** 1, 2  
 aircraft, tilt-wing~**232** 26  
 aircraft, twin-boom~**229** 34  
 aircraft, twin-engine~**231** 3  
 aircraft, twin-jet~**231** 7  
 aircraft, types of~**231** 1-33  
 aircraft cannon **256** 3  
 aircraft carrier, nuclear-powered~**259** 1  
 aircraft elevator **259** 4, 13  
 aircraft engines **232** 33-60  
 aircraft lift **259** 4, 13  
 aircraft tractor **233** 23  
 aircraft tug **233** 23  
 air currents **9** 25-29  
 air cushion **286** 66  
 air-cushion vehicle **286** 63  
 air duct **155** 35  
 airer **50** 32  
 airer, extending~**50** 34  
 air extraction vent **154** 21  
 air extractor duct **258** 57  
 air extractor pipe **133** 40  
 air feed pipe **147** 29  
 air filler neck **196** 21  
 air filter **191** 55  
 air flow **199** 45  
 air flow, secondary~**232** 50  
 air force **256**; **257**  
 air hose *Garage* **195** 54  
 air hose *Serv. Stat.* **196** 18  
 air inlet *Lorries etc.* **194** 16  
 air inlet *Warships* **259** 73  
 air inlet *Fire Brig.* **270** 60  
 air inlet and outlet **92** 14  
 air intake *Car* **192** 60  
 air intake *Railw.* **209** 11  
 air intake *Air Force* **256** 5; **257** 12  
 air intake, annular~**232** 52  
 air intake duct **257** 14  
 air jet pipe **281** 41  
 air line **75** 28  
 airliner, four-jet~**231** 13  
 airliner, supersonic~**231** 15  
 airliner, tri-jet~**231** 12  
 airliner, twin-jet~**231** 11, 17  
 airliner, wide-body~**231** 14, 17  
 air lock *Coal* **144** 38  
 air lock *Offshore Drill.* **146** 24  
 air lock *Space* **235** 27  
 air lock *Chem.* **349** 7  
 air masses, homogeneous~**8** 1-4  
 air mattress **278** 31  
 air outlet **168** 29  
 air oxidation passage **165** 48  
 air passage **333** 4  
 airplane *see* aeroplane  
 airport **233**  
 'airport' **233** 24  
 airport fire service **233** 7  
 airport information symbols **233** 24-53  
 airport restaurant **233** 19  
 air preheater *Forging* **139** 53  
 air preheater *Power Plant* **152** 11  
 air pump *Paperm.* **172** 40  
 air pump *Letterpress* **181** 6, 35  
 air receiver **269** 17, 50  
 air refuelling probe **256** 7  
 air regenerator chamber **147** 30  
 air regulator *Offset Print.* **180** 74  
 air regulator *Chem.* **350** 3, 8  
 air reservoir, auxiliary~**212** 61  
 air reservoir, main~**211** 8; **212** 57, 71  
 air rifle **305** 40  
 air rifle cartridge **305** 34  
 airscrew **230** 32; **288** 36  
 air space **74** 61  
 air-speed indicator **230** 2  
 airsports **288**  
 airstream, cold~**9** 29  
 airstream, main~**192** 5  
 airstream, warm~**9** 28  
 air supply **155** 24  
 air survey camera **14** 63  
 air temperature **280** 8  
 air vent cap **38** 52  
 air vessel **269** 17, 50  
 aisle *Map* **15** 112  
 aisle *Forestry* **84** 1  
 aisle *Church* **330** 27  
 aisle *Art* **334** 63; **335** 2  
 alarm clock **110** 19  
 alarm clock, electric~**43** 16  
 albumen **74** 62  
 albumum *Carp.* **120** 85  
 albumum *Bot.* **370** 12  
 Alcor **3** 29  
 Aldebaran **3** 25  
 alder **371** 30  
 alder buckthorn **380** 13  
 alder dogwood **380** 13  
 alder-swamp peat **13** 18  
 ale **93** 26  
 ale hoof **375** 18

- Alençon lace **102** 30  
alfalfa grass **136** 26  
alga, brown~**378** 48  
alga, green~**378** 43  
algebra **345** 4-5  
alighting board **77** 49  
alkali-cellulose **169** 9  
alkali-cellulose crumbs **169** 7  
Allais chicané **301** 72  
all-container ship **221** 21; **226** 5  
Aller rock salt **154** 63  
allheal **380** 5  
allonge periwig **34** 2  
allotment **52** 1-32  
allotment holder **52** 24  
all-purpose gun **258** 70  
all-purpose gun, radar-controlled~**258** 47,48  
all-purpose trailer **62** 40  
all-purpose vehicle **255** 96  
all-speed aileron **229** 43  
alluvial deposit **216** 52  
all-weather roof **200** 38  
all-wheel drive **194** 1  
almond *Tablew. etc.* **45** 41  
almond *South. Fruits* **384** 36  
aloe **53** 13  
alphanumeric disc store **176** 33  
alpha particle **1** 30-31; **2** 27  
alpha radiation **1** 30-31  
Alpine Club hut **300** 1  
alpine rhododendron **378** 1  
alpine rose **378** 1  
alpine soldanella **378** 3  
alpine strawberry **58** 16  
alpine wormwood **378** 6  
Alpinism **300** 1-57  
Alpinist **300** 5  
Alsatian **70** 25  
alsike **69** 3  
alsike clover **69** 3  
Altair **3** 9  
altar **330** 4, 33; **334** 48, 69  
altar bell **332** 52  
altar candle **330** 7,34  
altar carpet **330** 3  
altar cloth **330** 6,36  
altar cross **330** 35  
altar crucifix **330** 12  
altar decoration **330** 48  
altarpiece **330** 13,50  
altar steps **330** 5,31  
alternative school **261** 1-45  
alternator **152** 23; **153** 1  
altimeter **230** 4  
altitude **346** 27  
altitude scale **7** 35  
alto clef **320** 10  
altocumulus **8** 15  
altocumulus castellanus **8** 16  
altocumulus floccus **8** 16  
altostratus **8** 8  
altostratus praecipitans **8** 9  
alto trombone **323** 46  
aluminium foil, asphalted ~ **155** 29  
aluminium *see* aluminium  
A major **320** 58  
amanita **379** 11  
amaryllis **53** 8  
Amazon water lily **378** 17  
ambulance **270** 19  
ambulance, armoured~**255** 79  
ambulance attendant **270** 21  
ambulance car **270** 19  
ambulance man **270** 21  
America **14** 12-13  
American blight **80** 32  
American football **292** 22  
American ivy **51** 5; **374** 16  
A minor **320** 55,62  
A minor scale **320** 46,47, 48  
ammeter *Car* **191** 78  
ammeter *Aircraft* **230** 18  
ammonia **170** 24  
ammonia scrubber **156** 23  
ammonia wet collector **156** 23  
ammonium sulphate **156** 36  
ammonium sulphate, production of~**156** 35  
ammonium sulphate solution **170** 26  
ammunition **87** 19; **305** 34-49  
amoeba **357** 1  
amoretto **272** 20  
amorino **272** 20  
amount **271** 8  
Amphibia **364**; **364** 20-26  
amphibian **232** 8  
amphibians **364** 20-26  
amplifier **241** 40; **312** 19; **317** 23  
amplifier, underwater~**237** 57  
amplifier and mains power unit **238** 3  
amplifier equipment **310** 59  
amplitude adjustment **10** 11  
amulet **354** 40  
anaesthesia and breathing apparatus **26** 1  
anaesthesia and respiratory apparatus **26** 24  
anaesthetic, local~**24** 53  
analog *see* analogue  
analogue control **242** 38  
analogue output **112** 45  
analyser **23** 53  
analysis, automatic ~ **25** 48  
analytical balance **349** 25  
anchor **223** 52; **259** 81  
anchor, lightweight~**286** 16-18  
anchor, stocked ~ **222** 79; **286** 15  
anchor, stockless ~ **222** 78; **258** 5; **286** 17  
anchorage **216** 13  
anchor cable **218** 18; **222** 77; **223** 50; **227** 12  
anchor capstan **258** 6  
anchor hawser **218** 18  
anchor rib **287** 32  
anchor rope **218** 18  
anchors **286** 15-18  
anchor winch **259** 82  
ancillary brake valve **211** 23  
Andromeda **3** 24  
anemometer **10** 28  
anemone **375** 5; **377** 1  
aneroid barometer **10** 4  
aneroid box **10** 6  
aneroid capsule **10** 6  
angiographic examination table **27** 26  
angiography room **27** 12  
angle *Mach. Parts etc.* **143** 1  
angle *Maths.* **346** 1-23; **346** 8-13,8,55  
angle, acute~**346** 10  
angle, adjacent~**346** 14  
angle, alternate~**346** 10  
angle, circumferential ~ **346** 56  
angle, exterior~**346** 26  
angle, interior~**346** 26  
angle, obtuse~**346** 11  
angle, straight ~ **346** 13, 9-15  
angle brace **118** 25; **119** 63; **121** 57  
angle deck **259** 12  
angle iron **143** 1  
angle of departure **87** 75  
angle of descent **87** 78  
angle of dip **12** 3  
angle of elevation **87** 76  
angle of rotation **351** 33  
angle of the mouth **16** 14; **19** 19  
angle shears **125** 2  
angle symbol **345** 23  
angle tie **118** 25; **121** 57  
angle tongs **137** 37  
angle tower **329** 14, 17  
angling **89** 20-94  
angling fence **133** 19  
Angora cat **73** 17  
Angoumois grain moth **81** 29  
Angoumois grain moth caterpillar **81** 30  
Angoumois moth **81** 29  
Anguidae **364** 37  
animal, bovine~**73** 1  
animal, cloven-hoofed ~ **73** 9  
animal, horned~**73** 1  
animal, inflatable ~ **280** 33  
animal, rubber~**280** 33  
animal, toy~**46** 13; **47** 6  
animal, wild~**307** 56  
animal enclosure **272** 49  
animal house **356** 10  
animals, domestic ~ **73** 18-36  
animals, fabulous ~ **327** 1-61  
animals, multicellular ~ **357** 13-39  
animals, one-celled~**357** 1-12  
animals, single-celled ~ **357** 1-12  
animals, unicellular ~ **357** 1-12  
ankle guard **291** 33  
ankle sock, children's ~ **29** 30  
annealing lehr **162** 18  
annelid **357** 20  
annexe **331** 13  
annuity **251** 11-19  
annulus **346** 57  
Annunciation lily **60** 12  
anode, copper~**178** 5  
anode rod **178** 5  
anorak *Child. Clothes* **29** 62  
anorak *Mountain* **300** 6  
anorak hood **300** 19  
Anseres **359** 15-17  
ant **358** 21-22  
Antarctica **14** 18  
Antarctic Circumpolar Drift **14** 44  
Antarctic Continent **14** 18  
Antarctic Ocean **14** 22  
antelope **367** 5  
antenna *Meteorol. Instr.* **10** 59,68  
antenna *Forest Pests* **82** 3  
antenna *Air Force* **256** 17  
antenna *Warships* **258** 16, 46; **259** 7,47,89  
antenna *Airsports* **288** 20, 88  
antenna *Articulates* **358** 27,53  
antenna, maxillary ~ **358** 42  
antenna, trichotomous ~ **81** 5  
antenna down-lead **223** 4  
antenna lead-in **223** 4  
antenna mast **259** 6  
antependium **330** 20  
anthozoa **357** 17  
anther *Soft Fruit* **58** 45  
anther *Drapes & Nuts* **59** 10  
anther *Conifers* **372** 35  
anthropoid apes **368** 14-16  
anthropoids **368** 14-16  
anti-aircraft gun **258** 73  
anti-aircraft gun, automatic ~ **259** 34  
anti-aircraft machine gun **255** 63  
anti-aircraft missile launcher **258** 32; **259** 5, 20  
anti-aircraft rocket launcher **258** 32; **259**

- 5, 20  
 anticline **12** 16,27  
 anticlinorium **12** 20  
 anticollision light **230** 64  
 anticyclone **9** 6  
 antifriction bearing **143** 69  
 anti-frost layer **198** 1,200  
 60  
 antimacassar **207** 48  
 anti-mist windscreen **189**  
 46  
 anti-mist windshield **189**  
 46  
 anti-radiation screen **154**  
 74  
 anti-rolling system **224** 26  
 antirrhinum **51** 32  
 anti set-off apparatus **181**  
 10  
 anti set-off spray **181** 10  
 anti-skate control **241** 25  
 anti-skid brake switch  
**211** 33  
 anti-slosh baffle **234** 13  
 anti-submarine missile  
 launcher **258** 30,50  
 anti-submarine rocket  
 launcher **258** 30,50  
 anti-submarine torpedo  
 tube **258** 33  
 anti-syphon trap *Bathrm.*  
*etc.* **49** 27  
 anti-syphon trap *Plumb.*  
*etc.* **126** 26  
 anti-tank rocket launcher  
**255** 25  
 anti-tank tank **255** 88  
 anti-torque rotor **232** 14  
 anti-vortex system **234** 11  
 antler, palmate~**88** 40  
 antler, royal~**88** 8  
 antler, surroyal~**88** 9  
 antlers **88** 5-11,29-31  
 anurans **364** 23-26  
 anus **20** 62  
 anvil *Plumb.* **125** 22  
 anvil *Blacks.* **137** 11,  
 11-16; **138** 33  
 anvil *Forging* **139** 17,31,  
 40  
 anvil *Office* **247** 5  
 anvil, clockmaker's~**109**  
 7  
 aorta **18** 10;20 54  
 aorta, abdominal~**18** 16  
 Apache girl **306** 9  
 apartment **37** 64-68, 69-  
 71; **46**  
 apartment, ladies' ~ **329**  
 10  
 apartment building **37** 72-  
 76  
 apartment building, high-  
 rise ~**37** 82  
 apartment building, multi-  
 tistory~**37** 77-81  
 apartment house **37** 72-76  
 apartment house, high-  
 rise~ **37** 82  
 apartment house, multi-  
 story ~**37** 77-81  
 apatite **351** 20  
 aperture **115** 62,63  
 aperture control, auto-  
 matic~ **117** 20  
 aperture control ring **115**  
 5; **117** 4  
 aperture ring **115** 5; **117**  
 4  
 aperture scale **115** 56  
 aperture setting **117** 4  
 aperture-setting control  
**114** 34  
 aperture-setting ring **115**  
 5; **117** 4  
 aperture-stop slide **112** 16  
 apex *Hunt.* **87** 77  
 apex *Airsports* **288** 47  
 aphid **80** 32;358 13  
 aphid, winged~**82** 39;358  
 15  
 aphid, wingless~**358** 14  
 apiarist **77** 57  
 apiary **77** 56  
 apiculture **77**  
 à pointe **314** 19  
 Apollo booster **234** 1,2  
 Apollo service module **234**  
 56  
 Apollo space capsule **6** 9  
 Apollo spacecraft **6** 1  
 apostrophe **342** 22  
 apparatus, auxiliary~**296**  
 12-21; **297** 7-14  
 apparatus exercises **297**  
 15-32  
 apparatus gymnastics  
**296**, **297**  
 appendix **20** 18  
 appendix, vermiform ~  
**20** 18  
 Appenzell dulcimer **322**  
 35  
 apple **58** 56; **99** 86; **370**  
 102  
 apple blossom **58** 54  
 appleblossom weevil **80**  
 10  
 apple core **58** 59  
 apple pip **58** 60  
 apple skin **58** 57  
 apple stalk **58** 61  
 apple tree **58** 51,52  
 appliance room **270** 1  
 appliqué **29** 20  
 appoggiatura **321** 14,15  
 appointments book **22** 11  
 appointments diary **246** 8  
 approach **329** 34  
 approach sign **203** 26,27,  
 28, 29  
 approach signs **203** 26-29  
 apricot **59** 35  
 apricot blossom **59** 34  
 apricot branch, flowering  
 ~ **59** 33  
 apricot flower **59** 34  
 apricot leaf **59** 36  
 apricot tree **59** 33-36  
 apron *Mach. Tools* **149** 16  
 apron *Electrotyp. etc.*  
**178** 9  
 apron *Airport* **233** 3  
 apron *Theatre* **316** 25  
 apron, butcher's~**96** 39  
 apron, composition~**164**  
 16  
 apron, frilled~**31** 33  
 apron, leather ~ *Arc*  
*Weld.* **142** 11  
 apron, leather ~ *Cotton*  
*Spin.* **164** 16  
 apron taxiway **233** 4  
 apse **334** 64;335 5  
 aquafer **12** 22;269 2,38  
 aqualung **279** 19  
 aquarium **356** 14,19  
 Aquarius **4** 63  
 aquatint **340** 14-24  
 aqueduct **334** 53  
 aquifer **12** 22; **269** 2,38  
 Aquila **3** 9  
 aquilegia **60** 10  
 arabesque *Free Exerc.*  
**295** 30  
 arabesque *Ballet* **314** 18  
 arachnids **358** 40-47  
 araucaria **53** 16  
 arbor **272** 17  
 arbor vitae **372** 39  
 arbour **272** 17  
 arc *Films* **312** 42  
 arc *Maths.* **346** 53,55  
 arc, graduated~**224** 2  
 arcade, blind~**335** 10  
 arcading **335** 8  
 arcading, blind~**335** 10  
 arcading, round~**335** 9  
 arc fibula **328** 28  
 arch *Bldg. Site* **119** 6  
 arch *Bridges* **215** 20  
 arch *Free Exerc.* **295** 34  
 arch *Theatre* **316** 11  
 arch *Art* **336** 19  
 arch, convex~**336** 34  
 arch, longitudinal~**19** 61  
 arch, parabolic~**336** 29  
 arch, reinforced concrete  
 ~ **215** 50  
 arch, round~**336** 27  
 arch, segmental~**336** 28  
 arch, shouldered~**336** 33  
 arch, superciliary~**16** 5  
 arch, tented~**336** 35  
 arch, transverse~**335** 18  
 arch, trellis~**52** 12  
 arch, triumphal~**334** 59,  
 71  
 Archaster **369** 17  
 arch board file **247** 40  
 arch bridge, spandrel-  
 braced ~**215** 28  
 arch bridge, stone ~ **215**  
 19  
 arched front support **295**  
 24  
 Archer *Astron.* **3** 37;4 61  
 archer *Sports* **305** 53  
 archery **305** 52-66  
 archimedes drill **108** 4  
 architrave **334** 18  
 archivolt **335** 25  
 arch span **215** 26  
 arch unit **247** 41  
 archway **337** 4  
 archway, memorial~**337**  
 3  
 arcing horn **152** 47; **153**  
 61  
 arcosolium **331** 60  
 Arctic Ocean **14** 21  
 arc welder **142** 2  
 arc welding, gas-shielded  
 ~ **142** 33  
 arc welding helmet **142** 3,  
 39  
 area, epicentral~**11** 38  
 area spraying **83** 1  
 areca **380** 19  
 areca nut **380** 20  
 areca palm **380** 19  
 arena *Equest.* **289** 1  
 arena *Circus* **307** 21  
 arena *Bullfight. etc.* **319**  
 9  
 arena entrance **307** 11  
 areola **16** 29  
 argent **254** 25  
 Argo **3** 45  
 Aries **4** 53  
 aril, lacinate~**382** 34  
 arista **68** 12  
 arithmetic **344** 1-26; **345**  
 1-24  
 arithmetic unit **244** 6  
 arm *Man* **16** 43-48; **17**  
 12-14  
 arm *Living Rm.* **42** 22  
 arm *Flat* **46** 28  
 arm *Shoem.* **100** 25  
 arm, *Photog.* **115** 93  
 arm *Joiner* **132** 63  
 arm *Mach. Parts etc.* **143**  
 88  
 arm *Mach. Tools* **150** 24  
 arm *Music. Instr.* **322** 16  
 arm *Maths.* **346** 7-3  
 arm, adjustable~**195** 26  
 arm, hydraulic ~**85** 21  
 arm, supplementary ~  
**203** 22, 23  
 arm, upper~**16** 43  
 armadillo **366** 8  
 armament **258** 29-37  
 armature **339** 25  
 armature support **339** 24  
 armband **263** 11;270 22  
 armband, fluorescent ~  
**199** 7  
 arm bandage **21** 1  
 arm bar **299** 10  
 armchair **42** 21;267 26  
 armed forces **255**; **256**;  
**257**  
 armband **263** 11;270 22  
 armonie **322** 25  
 armor see armour  
 armour **329** 38,62  
 armour, knight's ~ **329**  
 38-65  
 armour, padded~**353** 38  
 armour, steel tape ~ **153**  
 50  
 armour, steel wire ~ **153**

- 50  
armoured car **264** 16  
armoured vehicles **255** 79-95  
armour plating **246** 24  
armpit **16** 26  
armpit hair **16** 27  
arm positions **314** 7-10  
armrest **106** 18; **109** 3; **207** 45 69; **208** 26  
arm sling **21** 2  
arms of the baron **254** 10  
arms of the family of the femme **254** 11-13  
arms of the family of the wife **254** 11-13  
arms of the husband **254** 10  
armstand dive **282** 45  
army **255**  
army armament **255** 1-98  
army weaponry **255** 1-98  
arnica **380** 2  
A road **15** 83  
arolla pine **372** 29  
arpeggio **321** 22  
arrangement of desks **260** 1  
arrester **152** 35  
arrester wire **259** 16  
arris **121** 12  
arris fillet **121** 31  
'arrivals' **233** 26  
arrivals and departures board **204** 18  
arrival schedule **204** 19  
arrival timetable **204** 19  
arrow **305** 60  
arrow head *Drawing Off.* **151** 26  
arrow head *Alp. Plants etc.* **378** 51  
art **333**; **334**; **335**; **336**; **337**  
art, Babylonian~**333** 19-20  
art, Baroque~**336** 1-8  
art, Byzantine~**334** 72-75  
art, Chinese~**337** 1-6  
art, computer-generated~**248** 19  
art, Early Christian~**334** 61-71  
art, Egyptian~**333** 1-18  
art, Etruscan~**334** 49-52  
art, Gothic~**335** 22-41  
art, Greek~**334** 1-48  
art, Indian~**337** 19-28  
art, Islamic~**337** 12-18  
art, Japanese~**337** 7-11  
art, Renaissance~**335** 42-54  
art, Rococo~**336** 9-13  
art, Roman~**334** 53-60  
art, Romanesque~**335** 1-21  
art director **310** 43  
artery, carotid~**18** 1  
artery, femoral~**18** 19  
artery, frontal~**18** 5  
artery, iliac~**18** 17  
artery, pulmonary~**18** 11; **20** 55  
artery, radial~**18** 21  
artery, subclavian~**18** 7  
artery, temporal~**18** 3  
artery, tibial~**18** 20  
artery forceps **26** 49  
arthropods **358** 1-23  
articulates **358**  
artillery weapons **255** 49-74  
artist **338** 2  
artiste agent **307** 18  
artistes, travelling~**308** 25-28  
Art Nouveau easy chair **336** 18  
artists, travelling~**308** 25-28  
art of Asia Minor **333** 37  
art of the Assyrians **333** 29-36  
art of the Persians **333** 21-28  
arts section **342** 67  
ascent, vertical~**315** 3  
ascent stage **6** 37-47  
ascospore **381** 13  
ascus **381** 12, 13  
ash box door **38** 39  
ashpan **210** 6, 7  
ash pit **152** 8  
ashtray **42** 29; **104** 5; **207** 46, 69; **208** 29; **246** 33  
ashtray, spherical~**266** 5  
ash tree **371** 38  
Asia **14** 16  
asp **364** 41  
asparagus **57** 14  
asparagus bed **52** 25  
asparagus cutter **56** 10  
asparagus knife **56** 10  
asparagus patch **52** 25  
asparagus server **45** 77  
asparagus slice **45** 77  
aspen **371** 21  
aspergillum **332** 54  
asphalt drying and mixing plant **200** 48  
asphalt mixer drum **200** 50  
asphalt-mixing drum **200** 50  
aspiration psychrometer **10** 33  
asp viper **364** 41  
assay balance **108** 35  
assembler **174** 23  
assembling machine **249** 59  
assembling station **249** 60  
assembly of a circuit **242** 72  
assembly point **233** 11, 29  
assistant *Univ.* **262** 7  
assistant *Store* **271** 63  
assistant *Circus* **307** 39  
assistant, cellarer's~**79** 12  
assistant, dentist's~**24** 18  
assistant, doctor's~**22** 19  
assistant cameraman **310** 42  
assistant director *Films* **310** 21, 46  
assistant director *Theatre* **316** 43  
assistant lecturer **262** 3  
assistant producer **316** 43  
assistant professor **262** 3  
assistant sound engineer **310** 57  
association flag **286** 6, 9  
association football **291**  
asterisk **185** 61  
asteroids **4** 47  
astride jump **295** 35, 37  
astronaut **6** 11; **235** 67  
astronomy **3**; **4**; **5**  
asymmetric bars **297** 3  
asymptote **347** 29  
athletics **298**  
Atlantic Ocean **14** 20  
Atlas **334** 36  
atmosphere **7**  
atoll **13** 32  
Atolla **369** 5  
atom **1**; **2**  
atomic pile casing **259** 67  
atomic power plant **154** 19  
atom layer **7** 32  
atom models **1** 1-8  
atrium *Man* **20** 45  
atrium *Art* **334** 66  
attachment to Orbiter **235** 49  
attack **321** 27  
attack area **293** 64  
attacker *Ball Games* **292** 3  
attacker *Fencing* **294** 5  
attacking fencer **294** 5  
attack line **293** 65  
attack periscope **259** 88  
attic **38** 1-29, 18; **334** 60  
attitude **314** 17  
attitude control rocket **234** 38  
aubretia **51** 7  
auction room **225** 58  
audience **263** 8  
audio cassette **242** 17  
audio coding equipment **242** 11-14  
audio head **243** 35  
audio level control **117** 16  
audio recording level control **243** 11  
audio sync head **243** 24  
audio systems **243**  
audio track **243** 32  
audio typist **248** 33  
audiovision **243**  
audio-visual camera **243** 1-4  
audio-visual projector **242** 16  
auditorium **315** 14-27, 16-20  
auditorium lighting control **312** 17  
auger *Agr. Mach.* **64** 6, 25  
auger *Carp.* **120** 65  
augmented triad **321** 4  
auk **359** 13  
aulos **322** 3  
aulos pipe **322** 4  
aural syringe **22** 74  
aureus **252** 3  
auricle **17** 56; **20** 24  
auricula **378** 8  
Auriga **3** 27  
auriscope **22** 74  
aurora **7** 30  
Australia **14** 17  
Australopithecus **261** 20  
auto **191** 1-56; **195** 34  
auto changer **241** 18  
autoclave **170** 12, 33  
autofocus override switch **117** 11  
automatic flight control panel **235** 23  
automatic-threading button **117** 83  
automobile **191** 1-56; **192**; **193**; **195** 34  
automobile models **193** 1-36  
automobile tire **191** 15; **196** 27  
automotive mechanic **195** 53  
autopilot **224** 18  
auto-soling machine **100** 2  
auxiliaries **258** 92-97  
auxiliary brake valve **211** 23  
auxiliary-cable tensioning mechanism **214** 48  
auxiliary engine room **223** 70; **259** 56  
auxiliary parachute bay **235** 59  
AV **243**  
avalanche **304** 1  
avalanche forest **304** 7  
avalanche gallery **304** 3  
avalanche wall **304** 2  
avalanche wedge **304** 2  
Ave Maria **332** 32  
avenue **274** 11  
aviary **356** 8  
aviation fuel **145** 57  
avionics bay, front~**257** 11  
avionics bay, rear~**257** 18  
avionics console **235** 22  
awn **68** 12  
awner **64** 10  
awning *Dwellings* **37** 71  
awning *Ship* **218** 15; **221** 116  
awning *Camping* **278** 28, 37  
awning crutch **218** 14  
ax *see* axe  
axe **85** 1; **120** 73; **270** 43  
axe, bronze~**328** 23  
axe, socketed~**328** 23  
axial-flow pump **217** 47-52  
axis *Astron.* **4** 22  
axis *Maths.* **347** 17

- axis, anticlinal~12 17  
 axis, celestial~4 10  
 axis, conjugate~347 24  
 axis, coordinate~347 2-3  
 axis, earth's~4 22-28  
 axis, floral~370 53  
 axis, lateral~230 68  
 axis, longitudinal ~ 230 72  
 axis, major~347 23  
 axis, minor~347 24  
 axis, normal~230 70  
 axis, polar~113 15, 18  
 axis, synclinal~12 19  
 axis, transverse~347 23  
 axis, vertical~230 70  
 axis mount, English-type ~ 113 22  
 axis mounting, English-type ~113 22  
 axis of abscissae 347 2  
 axis of ordinates 347 3  
 axis of rotation, instantaneous~4 25  
 axis of rotation, mean~4 27  
 axis of symmetry *Maths.* 346 25  
 axis of symmetry *Crystals* 351 4  
 axle 187 61, 76, 81  
 axle, coupled~210 36  
 axle, floating ~ *Agr. Mach.* 65 33  
 axle, floating ~ *Motorcycle* 189 34  
 axle, live~192 65-71  
 axle, rigid~192 65~71  
 axle bearing 210 10  
 axle drive shaft 201 13  
 azalea 53 12  
 azimuth 87 74  
 azure *Heraldry* 254 28  
 azure *Colour* 343 6
- B**
- baboon 368 13  
 baby 28 5  
 baby bath 28 3  
 baby carriage 28 34; 272 71; 273 31  
 baby clothes 29 1-12  
 baby doll 48 25  
 baby grand piano 325 40  
 baby pants 28 22  
 baby pants, rubber ~ 29 10  
 baby powder 28 14  
 baby scales 22 42  
 back *Man* 16 22-25  
 back *Tablew. etc.* 45 56  
 back *Horse* 72 29  
 back *Mills* 91 2  
 back *Roof* 122 86  
 back *Bookbind.* 185 41  
 back *Car* 193 35  
 back *Swim.* 282 49  
 back *Ball Games* 293 77  
 back *Sports* 305 11  
 backband 71 19  
 backboard 292 30  
 backbone *Man* 17 2-5  
 backbone *Bookbind.* 185 41  
 back check 325 27  
 back check felt 325 28  
 backcloth 315 33; 316 10  
 back comb 105 6  
 back crease 292 71  
 back cushion 42 25  
 back cut 84 29  
 backdrop 315 33; 316 10  
 backdrop light 316 15  
 back fat 95 40  
 backfilling 217 7  
 back flip 297 24  
 backgammon 276 18  
 backgammon board 276 22  
 back gauge 183 17; 185 4, 7  
 background *Films* 310 33  
 background *Theatre* 316 10  
 backhand stroke 293 39  
 backing 269 29  
 backing disc, rubber ~ 134 22  
 backing paper *Photog.* 114 21  
 backing paper *Paperhanger* 128 5  
 back left second pin 305 9  
 back loop 288 50  
 back of the hand 19 83  
 backpack unit 6 20  
 back-pedal brake 187 63  
 back pin 305 11  
 back plate 140 36  
 back-pressure valve, hydraulic~141 8  
 backrest *Weaving* 166 37  
 backrest *Railw.* 207 66  
 backrest, reclining ~ 191 35  
 back right second pin 305 10  
 back scouring valve 216 61  
 backside 16 40  
 back sight leaf 87 67  
 back sight slide 87 69  
 back standard adjustment 114 55  
 backstay 219 19  
 backstitch seam 102 1  
 back support 295 22; 296 29  
 back-up ball 305 20  
 back vault 297 32  
 backward grand circle 296 60  
 backward somersault *Swim.* 282 42  
 backward somersault *Gymn.* 297 15  
 backward underswing 296 59  
 backward walkover 297 23  
 backwater 172 26  
 bacon 96 2  
 Bactrian camel 366 29  
 badge, fool's ~306 60  
 badger 88 48  
 badging 191 12  
 badminton 293 43-44  
 badminton game 273 6  
 badminton racket 293 43  
 badminton racquet 293 43  
 baffle board *Warships* 259 27  
 baffle board 309 17  
 baffle board, hinged ~ 259 15  
 baffle board, movable ~ 259 15  
 bag *Doc.* 22 33  
 bag *Hunt.* 86 38  
 bag *Music. Instr.* 322 9  
 bag, girl's~29 56  
 bag, heat-sealed~76 29  
 bag, paper~98 48  
 bag, postman's ~236 54  
 bag filter 83 54  
 bag-full indicator 50 61, 73  
 baggage compartment 257 19  
 baggage loader 233 22  
 baggage man 267 17  
 'baggage retrieval' 233 38  
 baggage terminal 233 5, 16  
 bagging nozzle 83 55  
 bag net 77 54  
 bagpipe 322 8  
 bag sealer 40 47  
 baguette 97 12  
 bag wig 34 4  
 bail 292 70  
 bailey, inner~329 2  
 bailey, outer~329 31  
 bait 86 21  
 bait, poisoned~83 31  
 bait, weighted~89 36  
 bait needle 89 41  
 baits 89 65-76  
 bait tin 89 24  
 bakehouse 97 55-74  
 baker's shop 97 1-54  
 bakery 97 55-74  
 baking ingredient 99 62  
 baking ingredients 98 8-11  
 balalaika 324 28  
 Balance *Astron.* 3 19; 4 59  
 balance *Paperm.* 173 9  
 balance beam 349 30  
 balance cable 214 46  
 balance cable sleeve 214 74  
 balance column 349 29  
 balancer 307 48  
 balance rail 322 39  
 balance weight 242 50  
 balance wheel 110 39  
 balancing act 307 44  
 balancing cabins 214 25  
 balancing knob 116 39  
 balancing pole 307 42  
 balcony *Dwellings* 37 18, 69, 73  
 balcony *Theatre* 315 16; 315 18  
 balcony *Chivalry* 329 12  
 balcony, projecting~218 57  
 baldachin 331 49  
 baldquin 331 49  
 bald patch 34 21  
 bale 55 31; 63 34; 75 7; 83 13; 169 34; 170 62; 206 10, 11, 23  
 bale arm 89 62  
 bale breaker 163 7  
 bale loader, hydraulic ~ 63 37  
 bale opener 163 7  
 baler, high-pressure ~ 63 35  
 baling press 169 33  
 balk 63 3  
 ball *Infant Care etc.* 28 16  
 ball *Bicycle* 187 31  
 ball *Aircraft* 230 12  
 ball *Ball Games* 292 27  
 ball *Circus* 307 60  
 ball, ivory~277 1  
 ball, metal~352 32  
 ball, paper~306 55  
 ball, plastic ~277 1  
 ball, steel ~143 70  
 ball, stone ~352 32  
 ball and socket head 114 47  
 ballast *Station* 205 61  
 ballast *Railw.* 212 66  
 ballast *Sailing* 285 33  
 ballast *Airsports* 288 65  
 ballast keel 285 32  
 ballast tank 223 78  
 ball bearing 143 69; 187 56, 68  
 ball boy 293 22  
 ballerina 314 26  
 ballet 314  
 ballet dancer 314 26  
 ballet positions 314 1-6  
 ballet shoe 314 30  
 ballet skirt 314 31  
 ballet slipper 314 30  
 ball games 291; 292; 293  
 ballistics 87 73  
 ball mill 161 1  
 ball of clay 161 9  
 ball of the foot 19 58  
 ball of the thumb 19 75  
 balloon 308 13  
 balloon, gas~288 63  
 balloon, hot-air~288 79  
 balloon, manned~7 16  
 balloon basket 288 64  
 ballooning 288 63-84  
 ballot box 263 29  
 ballot envelope 263 21  
 ballot paper 263 20  
 ball race 187 68  
 ballroom 306 1  
 Balmer series 1 21  
 baluster 38 29; 123 51  
 balustrade 38 25; 123 22, 50  
 bamboo cane 136 31

- bamboo culm **383** 60  
 bamboo stem **383** 60,63  
 banana **99** 90;**384** 33  
 banana flower **384** 34  
 banana-handling terminal  
   **226** 22  
 banana leaf **384** 35  
 banana plant **384** 28  
 banana saddle **188** 59  
 banana tree **384** 28  
 band *Ball Games* **291** 25  
 band *Nightclub* **318** 3  
 band *Church* **332** 5  
 band, fluorescent~**199** 8  
 band, iron~**130** 16  
 band, ornamental~**334**  
   38  
 band, steel~**163** 5  
 bandage *First Aid* **21** 9  
 bandage *Equest.* **289** 15  
 bandages, emergency~**21**  
   1-13  
 band brake **143** 104  
 banderilla **319** 22  
 banderillero **319** 4,21  
 band of barrel **130** 8  
 bandoneon **324** 36  
 bandora **322** 21  
 bandsaw **134** 50; **157** 48  
 bandsaw, horizontal~  
   **157** 48  
 bandsaw blade **157** 53  
 bandstand **274** 19; **307** 9  
 band wheel **104** 15  
 bandwheel cover **133** 32  
 banewort **379** 7  
 banger **306** 51  
 bangle *Jewell.* **36** 17  
 bangle *Ethnol.* **354** 38  
 bangle, asymmetrical~**36**  
   26  
 bangs **34** 36  
 banjo **324** 29  
 bank *Phys. Geog.* **13** 4  
 bank *Post* **237** 43  
 bank *Bank* **250**  
 bank *Roulette* **275** 11  
 bank acceptance **250** 12  
 bank branch **204** 31  
 bank clerk **250** 5  
 bank employee **251** 7  
 banknotes **252** 29-39  
 bank of circulation **252** 30  
 bank of issue **252** 30  
 bank of oars **218** 12  
 bank protection **216** 51-55  
 bank slope **217** 28  
 bank stabilization **216** 51-  
   55  
 bank statement **247** 44  
 banner *Flags* **253** 12  
 banner *Election* **263** 12  
 banner, processional~  
   **331** 44  
 banquet room **267** 39  
 bantam **74** 56  
 baptism, Christian~**332**  
   1  
 baptistery **332** 2  
 bar *Horse* **71** 41  
 bar *Office* **246** 29  
 bar *Restaurant* **266** 1-11  
 bar *Hotel* **267** 54  
 bar *Park* **272** 34  
 bar *Playground* **273** 32  
 bar *Gymn.* **296** 3, 8; **297**  
   4,41  
 bar *Athletics* **298** 14, 34  
 bar *Winter Sp.* **303** 5  
 bar *Circus* **307** 50  
 bar *Disco* **317** 1,9  
 bar *Nightclub* **318** 13,15  
 bar *Music. Not.* **320** 42  
 bar *Graphic Art* **340** 34  
 bar, flat~**143** 10  
 bar, metal~**324** 77  
 bar, round~**143** 8  
 bar, sliding~**75** 21  
 bar arm **299** 10  
 barb *Bees* **77** 10  
 barb *Fish Farm.* **89** 80  
 barb *Mach. Parts etc.*  
   **143** 44  
 barbecue **278** 47  
 barbel **364** 13  
 bar bender **119** 21  
 barber **106** 1  
 barber's shop **106** 1-42  
 barchan **13** 40  
 barchane **13** 40  
 bar customer **267** 55  
 bareback rider **307** 26  
 barge **216** 22,25;**225** 8  
 barge and push tug as-  
   sembly **221** 92  
 bargeboard **37** 8  
 bargee **216** 26  
 bargeman **216** 26  
 barge sucker **216** 59  
 bark *Carp.* **120** 86  
 bark *Ship* **219** 1-72; **220**  
   21-23  
 bark *Bot.* **370** 8  
 bark, five-masted~**220**  
   32-34  
 bark, four-masted~**220**  
   29  
 bark beetle **82** 22  
 bark brush **56** 23  
 barkeeper **266** 8;**267** 62  
 barkeeper **266** 8;**267** 62  
 barkster **308** 8,64  
 barkhan **13** 40  
 barking **85** 23  
 barking iron **85** 8  
 bark schooner **220** 20  
 bark scraper **56** 14  
 bark spud **85** 8  
 bark stripping **85** 23  
 bar lamp **317** 11  
 barley **68** 1,26  
 barley, germinated~**92**  
   23  
 barley elevator **92** 33  
 barley hopper **92** 2  
 barley reception **92** 41  
 barley silo **92** 31  
 bar line **320** 42  
 barmaid **267** 63; **317** 2;  
   **318** 14  
 barman **266** 8;**267** 62  
 barn owl **362** 17  
 barn swallow **361** 20  
 barograph **10** 4  
 barouche **186** 35  
 barque **219** 1-72; **220** 21-  
   23  
 barque, five-masted~**220**  
   32-34  
 barque, four-masted~  
   **220** 29  
 barque schooner **220** 20  
 barrage **217** 57-64, 65-72  
 barrel *Cooper* **130** 5  
 barrel *Mach. Tools* **149**  
   27  
 barrel *Army* **255** 2,17,41  
 barrel, aluminium~**93** 17  
 barrel, rifled~**87** 26  
 barrel, semi-oval~**89**, 3  
 barrel, smooth-bore~**87**  
   27  
 barrel casing **87** 35; **255**  
   33  
 barrel clamp **255** 11,62  
 barrel-clamping nut **255**  
   11  
 barrel cradle **255** 60  
 barrelhead **130** 10  
 barrel organ **309** 13  
 barrel recuperator **255** 61  
 barrel-shape **36** 75  
 barrel-shape, standard~  
   **36** 56  
 barrel stave **130** 9  
 barrel store **93** 16  
 barrel vault **335** 19; **336**  
   38  
 barricade **264** 17  
 barrier *Supermkt.* **99** 5  
 barrier *Railw.* **202** 40  
 barrier *Hydr. Eng.* **217**  
   65  
 barrow *Station* **205** 32  
 barrow *Prehist.* **328** 16  
 barrow, road sweeper's~  
   **199** 9  
 barrow, street sweeper's  
   ~ **199** 9  
 bars **75** 5  
 bar set **246** 30  
 bar stool **267** 53; **317** 3;  
   **318** 16  
 bartender **266** 8;**267** 62  
 bar trio **267** 44  
 barysphere **11** 5  
 basal pinacoid **351** 20  
 base *Dining Rm.* **44** 23  
 base *Mills* **91** 33  
 base *Optic. Instr.* **112** 3;  
   **113** 2  
 base *Floor etc. Constr.*  
   **123** 21, 63  
 base *Bookbind.* **183** 25  
 base *Road Constr.* **200** 59  
 base *Heraldry* **254** 22-23  
 base *Mountain.* **300** 1  
 base *Art* **334** 28-31  
 base *Maths.* **345** 1,6;**346**  
   27; **347** 35,39  
 base, horizontal~**112** 72  
 base, round~*Hairdresser*  
   **105** 27  
 base, round~*Basketm.*  
   **136** 19  
 base, round~*Electrotyp.*  
   **178** 10  
 base, woven~**136** 20  
 baseball **292** 40-69,61  
 baseball glove **292** 59-60  
 baseball mitt **292** 59-60  
 baseball *Photog.* **116** 27  
 baseball *Sculpt. Studio*  
   **339** 23  
 base course *Dwellings* **37**  
   17  
 base course *Carp.* **120** 28  
 base course *Street Sect.*  
   **198** 3  
 base course *Road Constr.*  
   **200** 59  
 base course, concrete~  
   **118** 2  
 base course, natural stone  
   ~ **37** 85  
 base frame **177** 40  
 base line **292** 48; **293** 3-  
   10,72  
 base line judge **293** 26  
 basement **292** 44  
 basement **37** 1;**118** 1  
 basement stairs **123** 16  
 basement wall **123** 1  
 basement window **37** 27;  
   **118** 3  
 base of goblet **162** 42  
 base of machine **168** 54  
 base of statue **272** 11  
 base of support **214** 81  
 base plate *Optic. Instr.*  
   **112** 27  
 base plate *Iron Foundry*  
   *etc.* **148** 56  
 base plate *Mach. Tools*  
   **150** 19  
 base plate *Knitting* **167**  
   34  
 base plate *Railw.* **202** 5  
 base plate *Army* **255** 46  
 base plate *Ball Games* **292**  
   67  
 base unit **39** 9  
 basic knits **171** 30-48  
 basic position **295** 1  
 basidia **381** 7  
 basidiospore **381** 8  
 basilica **334** 61  
 basilisk *Fabul. Creat.*  
   **327** 34  
 basilisk *Fish etc.* **364** 30  
 basin *Doc.* **23** 25  
 basin *Dent.* **24** 12  
 basin *Park* **272** 24  
 basis weight **173** 9  
 basket *Kitch. Utensils* **40**  
   42  
 basket *Butch.* **96** 18  
 basket *Supermkt.* **99** 8  
 basket *Basketm.* **136** 16  
 basket *Station* **204** 3  
 basket *Ball Games* **292** 32  
 basket *Winter Sp.* **301** 8  
 basket, rotating~**168** 17  
 basket, wicker~**305** 69  
 basket, wire~**55** 50;**66**  
   25; **188** 23  
 basketball **292** 28,29  
 basketball player **292** 35

- basket handle **336** 28  
 basket maker **136** 33  
 basket making **136** 1-40  
 basket post **292** 31  
 basket ring **292** 33  
 basketry **136** 1-40  
 basket weave **171** 11  
 basketwork **136** 1-40, 16  
 bas-relief **339** 33  
 bass **323** 23  
 bass belly bridge **325** 13  
 bass bridge **325** 13  
 bass button **324** 43  
 bass clarinet **323** 34  
 bass clef **320** 9  
 bass coupler **324** 44  
 bass drum **323** 55, **324** 47  
 bassinet **28** 30  
 bassinet covers **28** 31  
 bassoon **323** 28  
 bass press-stud **324** 43  
 bass register **324** 44  
 bass side **324** 43  
 bass stop **324** 44  
 bass string **324** 25, **325** 12  
 bass stud **324** 43  
 bass trombone **323** 46  
 bass tuba **323** 44  
 bass tuning **241** 43  
 bass viol **322** 23  
 bast **136** 29  
 bastard title **185** 44  
 bastion **329** 16  
 bat **292** 62, 75  
 batch **162** 2  
 batch feeder **162** 13  
 batch funnel **162** 13  
 batching and mixing  
   *plant, automatic* ~ **201**  
   19  
 batch of eggs **80** 2, 30  
 bath *Bathrm. etc.* **49** 1  
 bath *Hotel* **267** 27-38  
 bath *Swim.* **281** 36  
 bath, cold ~ **281** 30  
 bath additive **49** 5  
 bat handle **293** 46  
 bather **280** 30  
 bathing beach **280**  
 bathing cap **280** 29, 44;  
   **281** 8  
 bathing gown **280** 25  
 bathing platform **280** 9  
 bathing shoe **280** 23  
 bathing suit **280** 42  
 bathing suit, two-piece ~  
   **280** 26  
 bathing towel **281** 14  
 bathing trunks **280** 43  
 bathing wrap **280** 25  
 bath mat **49** 48  
 batholite **11** 29  
 bath robe **29** 24  
 bathroom **49**  
 bathroom cabinet, mir-  
   rored ~ **49** 31  
 bathroom mule **49** 46  
 bathroom scales **49** 47  
 bathroom tissue **49** 11  
 bathroom tissue holder **49**  
   10  
 bath salts **99** 34  
 bath sponge *Bathrm. etc.*  
   **49** 6  
 bath sponge *Invertebr.*  
   **357** 13  
 bat of clay **161** 9  
 baton **264** 19  
 baton, conductor's ~ **315**  
   27  
 batrachians **364** 23-26  
 batsman **292** 74  
 batten *Roof* **122** 17  
 batten *Sailing* **284** 44  
 batten, compartmental-  
   ized ~ **316** 13  
 batten, compartment-  
   type ~ **316** 13  
 batten cleat **284** 43  
 batten door **37** 34  
 batten gauge **122** 18  
 batten pocket **284** 43  
 batter **292** 52, 63  
 batterboard **118** 69  
 batter's position **292** 51  
 battery *Agr. Mach.* **65**  
   53  
 battery *Poultry Farm* **74**  
   19  
 battery *Photog.* **114** 66  
 battery *Car* **191** 50  
 battery *Warships* **259** 83  
 battery, rotary ~ **166** 5  
 battery box **207** 5, 25, **211**  
   56  
 battery cage **74** 20  
 battery cell **110** 7  
 battery chamber *Photog.*  
   **115** 10  
 battery chamber *Cine*  
   *Film* **117** 5  
 battery compartment **188**  
   22  
 battery container **207** 5,  
   25; **211** 56  
 battery feeding **74** 23  
 battery holder **115** 76  
 battery housing **257** 17  
 battery railcar **211** 55  
 battery switch **115** 13  
 battery system **74** 18  
 battery tester **25** 52  
 battery unit **115** 75  
 batting crease **292** 72  
 batting order **292** 58  
 battle axe **352** 16  
 battle axe, stone ~ **328** 19  
 battlement **329** 6  
 battleships, light ~ **258** 1-  
   63  
 bauble **306** 59  
 baulk *Agr.* **63** 3  
 baulk *Carp.* **120** 87  
 baumkuchen **97** 46  
 Bavarian curler **302** 38  
 Bavarian curling **302** 38-  
   40  
 bay *Phys. Geog.* **13** 7  
 bay *Game* **88** 7  
 bay *Carp.* **120** 59  
 bayadère **306** 25  
 bay antler **88** 7  
 bayonet **353** 28  
 bayonet fitting **127** 65, 69  
 B-deck **223** 32-42  
 beach **13** 35-44  
 beach, raised ~ **11** 54  
 beach area **281** 2  
 beach attendant **280** 34  
 beach bag **280** 24  
 beach ball **280** 18  
 beach chair, roofed ~ **280**  
   36  
 beach chair, wicker ~ **280**  
   36  
 beach grass **15** 7  
 beach hat **280** 20  
 beach jacket **280** 21  
 beach marten **367** 14  
 beach mattress, inflatable  
   ~ **280** 17  
 beach shoe **280** 23  
 beach suit **33** 24; **280** 19  
 beach tent **280** 45  
 beach trousers **280** 22  
 beachwear **280** 19-23  
 beacon **15** 10, 49  
 bead **87** 72  
 bead-and-dart moulding  
   **334** 38  
 beading **123** 64  
 beading hammer **125** 15  
 beading iron **125** 8  
 beading pin **128** 30  
 beading swage **125** 15  
 beak **88** 84  
 beak, flat ~ **137** 12  
 beak, hooked ~ **362** 6  
 beak, round ~ **137** 13  
 beaker **350** 20  
 beaker pottery **328** 14  
 beam *Agr. Mach.* **65** 9,  
   71  
 beam *Game* **88** 11, 30  
 beam *Carp.* **120** 19, 24  
 beam *Gymn.* **297** 2  
 beam *Music. Instr.* **325**  
   22  
 beam *Chem.* **349** 30  
 beam, central ~ **27** 3  
 beam, dipped ~ **191** 20  
 beam, high ~ **191** 20  
 beam, low ~ **191** 20  
 beam, main ~ *Carp.* **120**  
   38  
 beam, main ~ *Roof* **121**  
   66  
 beam, main ~ *Car* **191**  
   20  
 beam, tied ~ **215** 44  
 beam bridge **215** 7  
 beam compass **125** 11  
 beam compass, glaziers ~  
   **124** 22  
 beam entry point **1** 64  
 beam flange **165** 30; **166**  
   49; **167** 26  
 beam head **121** 33  
 beaming machine **165** 55  
 beam motion control **166**  
   60  
 beam of light **224** 83  
 beam setter **195** 24  
 beam splitter **240** 35  
 beam-splitting prism *Op-*  
   *tic. Instr.* **112** 13  
 beam-splitting prism  
   *Broadcast.* **240** 35  
 beam trammel **125** 11  
 bean **57** 8, 11; **382** 3, 15  
 bean, bush ~ **57** 8  
 bean, climbing ~ **57** 8  
 bean flower **57** 9  
 bean plant **52** 28; **57** 8  
 bean pole **52** 28  
 beanstalk **57** 10  
 bearberry **377** 15  
 beard *Arable Crops* **68** 12  
 beard *Dom. Anim.* **73** 15  
 beard *Game* **88** 73  
 beard, circular ~ **34** 15  
 beard, full ~ **34** 15  
 beard, round ~ **34** 15  
 bearded couch grass **61** 30  
 beards **34** 1-25  
 bearer cable **119** 37; **271**  
   52  
 bearer share **251** 11  
 bearing, axial-radial ~ **113**  
   3  
 bearing, centre ~ **177** 65  
 bearing, fixed ~ **215** 11  
 bearing, hydrostatic ~ **5**  
   10  
 bearing, jewelled ~ **110** 33  
 bearing, lower ~ **192** 83  
 bearing, main ~ **192** 23  
 bearing, movable ~  
   *Bridges* **215** 12  
 bearing, movable ~ *Sail-*  
   *ing* **284** 6  
 bearing, upper ~ **192** 73  
 bearing block **177** 61  
 bearing cup **187** 68  
 bears **368** 9-11  
 beasts of prey **367** 11-22;  
   **368** 1-11  
 beater *Hunt.* **86** 37  
 beater *Bakery* **97** 70  
 beater *Music. Instr.* **322**  
   34; **324** 64  
 beater, revolving ~ **64** 13  
 beater, three-blade ~ **163**  
   25  
 beater drive motor **163** 23  
 beater driving shaft **163**  
   24  
 beating **86** 34-39  
 beating machine **131** 4  
 beating wood **339** 12  
 beau **306** 33  
 beauty parlor **105** 1-39  
 beauty queen **306** 64  
 beauty salon **105** 1-39  
 beauty shop **105** 1-39  
 beauty spot **306** 24  
 beaver *Chivalry* **329** 41  
 beaver *Mammals* **366** 14  
 beck, flat ~ **137** 12  
 beck, round ~ **137** 13  
 bed *Phys. Geog.* **13** 49  
 bed *Hosp.* **25** 10  
 bed *Joiner* **133** 50  
 bed *Mach. Tools* **150** 19,  
   29  
 bed *Offset Print.* **180** 78  
 bed *Letterpress* **181** 17  
 bed *Bookbind.* **183** 25



bed *Station* 205 61  
 bed *Graphic Art* 340 41, 64  
 bed, children's~47 1  
 bed, double ~43 4-13; 267 38  
 bed, rear~85 49  
 bed bug 81 39  
 bedder 91 23  
 bed frame 43 5  
 bed linen 271 57  
 Bedlington terrier 70 18  
 bed monitor 25 19  
 bedouin 354 6  
 bedrock 13 70  
 bedroom 43  
 bedroom, twin-berth 207 38  
 bedroom, two-berth ~207 38  
 bedroom, two-seat ~207 38  
 bedroom lamp 43 19  
 bedside cabinet 43 17  
 bedside rug 43 22  
 bed slide 149 24  
 bedstead 43 4-6  
 bed stone 91 23  
 beduin 354 6  
 bed unit 46 16  
 bed unit drawer 46 18  
 bed unit shelf 46 19  
 bed warmer 309 88  
 bee 77 1-25  
 bee, male ~77 5  
 beech cellulose 169 1  
 beech gall 82 37  
 beech nut 371 37  
 beech tree 371 33  
 bee eater 360 2  
 beef 95 14-37  
 beehive 77 45-50  
 beehive kiln 161 3  
 bee house 77 56  
 beekeeper 77 57  
 beekeeping 77  
 beeman 77 57  
 beer 99 72  
 beer, bottled~93 26  
 beer, canned~99 73  
 beer barrel 93 17  
 beer bottle 93 26; 205 50  
 beer can 93 25; 99 73  
 beer crate 93 24; 99 72  
 beer filter 93 15  
 beer glass 45 91; 93 30; 266 3, 6; 317 6  
 beer marquee 308 23  
 beer mat 266 26  
 beer mug 266 6; 309 53  
 beerpull 266 1, 68  
 beer pump 266 1, 68  
 beer tap 317 8  
 beer warmer 266 7  
 bees 77  
 bee shed 77 51  
 bee smoker 77 59  
 bee sting ointment 77 68  
 beeswax 77 67  
 beet 68 44, 45  
 beet carrion beetle 80 45

beet cleaner 64 89  
 beet elevator 64 94  
 beet elevator belt 64 95  
 beet harvester 64 85-96  
 beet hopper 64 96  
 beetle 82 26, 42  
 beet leaf 68 47  
 beetles 358 24-39  
 beet top 68 46  
 bee veil 77 58  
 begonia 53 10  
 begonia, tuberous~51 19  
 belay 300 9, 10  
 belayer 300 26  
 belfry window 331 8  
 bell *Plumb. etc.* 126 16  
 bell *Iron & Steel* 147 6  
 bell *Railw.* 212 49  
 bell *Navig.* 224 75  
 bell *Election* 263 4  
 bell *Winter Countr.* 304 26  
 bell *Music. Instr.* 323 37, 42, 48; 324 70  
 bell, electric~127 15  
 bell, electrically operated ~331 9  
 belladonna 379 7  
 Bellatrix 3 13  
 bell beaker 328 14  
 bell boy 267 18  
 bell end 278 27  
 bellows *Photog.* 114 53; 116 31  
 bellows *Photomech. Reprod.* 177 10, 26  
 bellows *Camping* 278 49  
 bellows *Flea Market* 309 26  
 bellows *Music. Instr.* 322 58; 324 37  
 bellows pedal 325 46  
 bellows strap 324 38  
 bellows unit 115 85  
 bell push 127 2  
 bells 276 45  
 bell sleeve, pleated~30 54  
 bell tent 278 8  
 bell tower 337 8  
 belly *Sea Fish.* 90 20  
 belly *Meat* 95 39, 41  
 belly *Music. Instr.* 323 24; 324 3  
 belly-band 71 36  
 belt 30 11; 31 10; 32 39  
 belt, coloured~299 15  
 belt, flat~163 49  
 belt, stretch~31 63  
 belt buckle 31 12  
 belt-changing flap 255 35  
 belt conveying 144 40  
 belt conveyor 156 2  
 belt delivery 185 13  
 belt drive 165 33  
 belt guard 133 31  
 beltline 270 45  
 belt roller 133 18  
 belt-tensioning lever 133 16  
 bench *Goldsm. etc.* 108 20

bench *Plumb.* 125 10  
 bench *Blacksm.* 137 21  
 bench *Metalwkr.* 140 7  
 bench *Playground* 273 58  
 bench *Gymn.* 296 14  
 bench, collapsible ~134 41  
 bench, oarsman's ~278 17  
 bench, paperhanger's ~128 31  
 bench, pupil's~261 11  
 bench, student's~261 11  
 bench, teacher's~261 3  
 bench, tiered~281 20  
 bench, woodworker's ~132 29-37  
 bench apron 108 21  
 bench brush 108 33  
 bench covering 141 16  
 bench holdfast 132 36  
 bench stop 132 36  
 bench top 132 34  
 bench torch 350 9  
 bend 126 46  
 bending iron *Bldg. Site* 119 77  
 bending iron *Blacksm.* 137 39  
 bending machine 125 28, 30  
 bending table 119 20  
 bending tool 136 34  
 bend of hook 89 81  
 bend sinister wavy 254 6  
 Benguela Current 14 43  
 benniseed 383 45  
 bent hang 296 39  
 benzene chlorination 170 8  
 benzene extraction 170 6  
 benzene ring 242 66  
 benzene scrubber 156 24  
 benzol scrubber 156 24  
 beret 35 27  
 berlin 186 1  
 berm 216 38  
 Bermuda shorts 31 44  
 berry 58 9, 11; 370 97  
 berry bush 52 19  
 berry bushes 58 1-30  
 berry tree, standard~52 11  
 besageur 329 45  
 besom *Roof & Boilerr.* 38 36  
 besom *Winter Sp.* 302 43  
 Bessemer converter 147 55-69  
 best end of loin 95 7  
 beta particle 1 32  
 beta radiation 1 32  
 Betelgeuse 3 13  
 betel nut 380 20  
 betel palm 380 19  
 bevel *Carp.* 120 81  
 bevel *Mach. Parts etc.* 143 62  
 bevel edge 178 44  
 bevel gear 91 25  
 bevel gearing 91 25  
 bevel gear wheel 143 91

bevel wheel 143 91  
 bez antler 88 7  
 bez tine 88 7  
 B flat major 320 64  
 B flat minor 320 67  
 bib *Infant Care etc.* 28 43  
 bib *Ladies' Wear* 30 24  
 bib and brace *Child. Clothes* 29 40  
 bib and brace *Ladies' Wear* 30 21  
 bib and brace overalls 33 44  
 Bible 330 11  
 bib skirt 29 41  
 biceps brachii 18 37  
 biceps femoris 18 61  
 bick, flat~137 12  
 bick, round ~137 13  
 bicycle 187  
 bicycle, child's~273 9  
 bicycle, folding~188 1  
 bicycle, gent's~187 1  
 bicycle, motor-assisted ~188 6  
 bicycle bell 187 4  
 bicycle drive 187 35-42  
 bicycle frame 187 14-20  
 bicycle kick 291 45  
 bicycle lamp 187 7  
 bicycle lock 187 49  
 bicycle pedal 187 78  
 bicycle pump 187 48  
 bicycles 188  
 bicycle saddle 187 22  
 bicycle speedometer 187 33  
 bidet 49 7  
 Biedermeier dress 306 22  
 Biedermeier sofa 336 17  
 bier 331 41  
 bifurcation 224 89  
 Big Dipper 3 29  
 big top 307 1  
 big wave riding 279 4  
 big wheel 308 37  
 bike 187 1  
 bikini 280 26  
 bikini bottom 280 27  
 bikini briefs 32 15  
 bikini top 280 28  
 bilberry 377 23  
 bile duct, common ~20 37-38  
 bilge block 222 40  
 bilge keel 222 47  
 bilge shore 222 40  
 bilge trake 222 46  
 bill *Game* 88 84  
 bill *Bank* 250 12  
 bill *Birds* 359 17  
 billboard 118 45  
 bill clause 250 17  
 billhook 56 9; 85 11  
 billiard ball 277 1  
 billiard clock 277 17  
 billiard cloth 277 15  
 billiard cue 277 9  
 billiard marker 277 18  
 billiard parlor 277 7-19  
 billiard player 277 8  
 billiard room 277 7-19

- billiards **277** 1-19  
 billiards, English~**277** 7  
 billiards, French~**277** 7  
 billiards, German~**277** 7  
 billiard saloon **277** 7-19  
 billiard stick **277** 9  
 billiard strokes **277** 2-6  
 billiard table **277** 14  
 bill of exchange **250** 12  
 bills **252** 29-39  
 bin **200** 45  
 bind **321** 24  
 binder **107** 6  
 binder course **198** 4  
 binder injector **200** 53  
 binding *Bookbind.* **185** 40-42  
 binding *Athletics* **298** 54  
 binding, parts of ~ **301** 54-56  
 binding, rubber~**286** 57-58  
 bindweed **61** 26  
 binoculars **86** 6; **111** 17; **221** 128  
 biology preparation room **261** 14-34  
 biopsy forceps **23** 17  
 biplane **229** 10  
 bipod **255** 42  
 bipod mast **221** 24  
 bipism, ditrigonal ~ **351** 22  
 biprism, hexagonal ~ **351** 22  
 bipyramid, tetragonal ~ **351** 18  
 birch **51** 13; **272** 40; **281** 27  
 Birch Boletus **381** 22  
 birch rod **281** 27  
 birch tree **51** 13; **272** 40; **371** 9  
 bird **86** 50  
 bird, flightless~**359** 4  
 bird, gallinaceous ~ **359** 22  
 bird, migratory~**360** 7  
 bird, non-migratory~**360** 4  
 bird, resident~**360** 4  
 bird cherry **59** 5  
 bird-foot **69** 11  
 birds **359**; **361**; **362**; **363**  
 birds, corvine~**361** 1-3  
 birds, endemic~**360**  
 birds, exotic~**363**  
 birds, flightless~**359** 1-3  
 birds, indigenous~**360**  
 birds, long-winged ~ **359** 11-14  
 birds, web-footed ~ **359** 5-10  
 bird's foot **69** 11  
 bird's foot clover **376** 17  
 bird's foot trefoil **69** 11; **376** 17  
 birdsmouth **84** 28  
 birds of prey **362**  
 birds of prey, diurnal ~ **362** 1-13  
 birds of prey, nocturnal ~ **362** 14-19  
 birth-wort **376** 22  
 biscuit tin, decorative ~ **46** 12  
 bisector **346** 28,30  
 bishop **276** 10  
 bismarck **97** 29  
 bison **328** 9; **367** 9  
 bistort **376** 10  
 bit **140** 35  
 bitch **73** 16  
 biting housefly **81** 4  
 bitt **284** 25  
 bitter **93** 26  
 bitumen **145** 64  
 bituminous distributor **200** 46  
 black **343** 13  
 black arches moth **82** 17  
 black-backed jackal **367** 11  
 black beetle **81** 17  
 blackberry **58** 29  
 blackbird **361** 13  
 blackboard **47** 13; **48** 16; **261** 36  
 blackboard, three-part ~ **260** 29  
 blackboard chalk **48** 15  
 blackboard compass **260** 40  
 blackboard drawing **260** 33  
 blackboard sponge **260** 42  
 black buck **367** 5  
 blackcock **86** 11; **88** 66  
 black elder **374** 35  
 Black Forest clock **109** 31  
 Black Forest gateau **97** 24  
 black-headed gull **359** 14  
 black liquor filter **172** 28  
 black liquor storage tank **172** 29  
 black nightshade **379** 5  
 black rhino **366** 25  
 black salsify **57** 35  
 blacksmith **137**; **138**  
 blacksmith's tools **137** 22-39  
 blackthorn **374** 27  
 bladder **20** 33,78  
 blade *Kitch. Utensils* **40** 40  
 blade *Tablew. etc.* **45** 54  
 blade *Gdn. Tools* **56** 36  
 blade *Arable Crops* **68** 20  
 blade *Paperm.* **172** 74  
 blade *Bookbind.* **185** 29  
 blade *Rowing* **283** 38,53  
 blade *Fencing* **294** 44  
 blade *Bot.* **370** 28  
 blade, flexible~**85** 20  
 blade, front~**85** 35  
 blade, lower~**23** 14  
 blade, rear~**85** 40  
 blade, rotating~**39** 24  
 blade bit **145** 21  
 bladebone **95** 22, 30, 32, 42  
 blade coater **173** 29-35  
 blade coating machine **173** 29-35  
 blade covering **293** 47  
 bladed cone, rotating ~ **172** 75  
 bladed plug, rotating ~ **172** 75  
 bladed shell, stationary~ **172** 76  
 blade of grass **370** 83-85  
 blade-slewing gear **200** 22  
 blancmange powder **98** 50  
 blank **252** 43  
 blanket **71** 44; **168** 56  
 blanket, rubber~**180** 54, 79  
 blanket cylinder **180** 24, 37, 54,63  
 blast burner **108** 16  
 blast furnace **147** 1  
 blast furnace plant **147** 1-20  
 blast furnace shaft **147** 7  
 blasting cartridge **158** 27  
 blasting fuse **158** 28  
 blast inlet **148** 2  
 blast lamp **108** 16  
 blast main **147** 17,68; **148** 2  
 blastodisc **74** 65  
 blast pipe *Blacksm.* **137** 6  
 blast pipe *Iron Foundry etc.* **148** 2  
 blast pipe *Railw.* **210** 25  
 blazer **33** 54  
 blazing star **51** 31  
 blazon **254** 17-23  
 blazonry **254** 1-36  
 bleach **105** 1  
 bleach-hardener **116** 10  
 bleaching **169** 21  
 bleach tube **105** 3  
 bleed **192** 27  
 bleeder **38** 65  
 bleeding heart **60** 5  
 blender **40** 46  
 blending pump **196** 1  
 Blessed Sacrament **331** 48; **332** 35  
 blimp **310** 48; **313** 16-18, 27  
 blind *Hosp.* **25** 9  
 blind *Hunt.* **86** 9  
 blinder **71** 26  
 blind spot **19** 50  
 blindworm **364** 37  
 blinker **71** 26  
 blob marker **83** 9  
 blob marking **83** 6  
 block *Headgear* **35** 3  
 block *Plumb.* **125** 21  
 block *Mach. Tools* **150** 20  
 block *Ship* **221** 28,105  
 block *Winter Sp.* **302** 40  
 block *Music. Instr.* **326** 20  
 block, adjustable~**298** 2  
 block, charcoal~**108** 37  
 block, clay~**159** 22,23  
 block, halftone~**178** 38  
 block, hollow ~ **119** 24; **159** 21-22,22,23  
 block, pumice concrete~ **119** 24  
 block, rubber~**187** 85  
 block, tongued and grooved~ **123** 74  
 block, travelling~**145** 8  
 block, wooden~**340** 1  
 block and tackle **137** 20  
 block board **132** 73  
 block brake **143** 97  
 blocker **293** 60  
 blocking saw **157** 54  
 block instruments **203** 59  
 block making **178**  
 block mount **178** 41  
 block mountain **12** 4-11  
 block mounting **178** 41  
 block of flats **37** 72-76  
 block of flats, high-rise~ **37** 82  
 block of flats, multi-storey~ **37** 77-81  
 block section panel **203** 60  
 block step **123** 17  
 blood, arterial~**18** 12  
 blood, venous ~ **18** 11  
 blood circulation **18** 1-21  
 blood pressure **23** 32; **25** 1  
 blood sausage **99** 56  
 blood sedimentation **23** 42  
 blood smear **23** 50  
 bloodstain **108** 48  
 blood vessel **19** 33  
 bloomer **97** 8  
 blooming train **148** 50,70  
 bloom shears **148** 52  
 blossom **59** 9; **69** 14; **80** 11  
 blotter **46** 23; **246** 6; **260** 25  
 blouse, girl's~**29** 58  
 blow, straight ~ **299** 28  
 blow-and-blow process **162** 22  
 blower *Furrier* **131** 10  
 blower *Paperm.* **172** 4  
 blower *Railw.* **211** 11  
 blower, travelling ~ **165** 2,3  
 blower aperture **165** 5  
 blower fan **191** 48; **192** 62  
 blower oil pump **211** 45  
 blower rail **165** 6  
 blowfly **358** 18  
 blowhole **367** 26  
 blowing **162** 28,36  
 blowing, first~**162** 24  
 blowing assembly **165** 4  
 blowing iron **162** 39  
 blowing processes **162** 22-37  
 blowlamp **126** 74; **301** 22  
 blow mould **162** 26,34  
 blowout magnet **312** 39  
 blowpipe *Gas Weld.* **141** 11, 19; **141** 28  
 blowpipe *Ethnol.* **352** 26  
 blowpipe lighter **141** 27  
 blow pit **172** 13  
 blow position **147** 57  
 blow tank **172** 11  
 blowtorch **126** 74; **301** 22  
 blow valve **172** 12  
 blubber-oil lamp **353** 7

- blue *Colour* 343 3  
 blue *Lepidopt.* 365 6  
 blue-and-yellow macaw 363 2  
 bluebell 375 14  
 blueberry 377 23  
 blue bird of paradise 363 3  
 bluebottle 61 1; 358 18  
 blue light 264 11; 270 6  
 Blue Peter 253 26  
 blue shark 364 1  
 blue spruce 51 10  
 bluetit 360 4  
 bluff bow 218 25  
 bluff prow 218 25  
 blurb 185 39  
 B minor 320 57, 60  
 boar *Dom. Anim.* 73 9  
 boar *Game* 88 51  
 boar, young~88 51  
 board *Bldg. Site* 118 22, 87; 119 16  
 board *Carp.* 120 1, 91  
 board *Sawmill* 157 35  
 board *Games* 276 1  
 board, illuminated ~ 268 3  
 board, presawn~273 57  
 board, squared~120 95  
 board, unsquared ~ 120 94  
 board, wooden~338 23  
 board cutter 183 16  
 board cutter, rotary~184 20  
 board-cutting machine, rotary~184 20  
 board feed hopper 184 7  
 board games 276  
 boarding 121 75  
 boarding, horizontal~37 84  
 boarding platform 194 39  
 boardman 251 7  
 board platform 118 28  
 board-sawing machine 132 68  
 board support 132 70  
 boarhound 86 33  
 boar hunt 86 31  
 boaster 158 37  
 boat, carvel-built~283 9  
 boat, inflatable~228 18; 258 82; 278 14; 279 27  
 boat, ship's ~ 221 107; 258 12, 45; 259 35  
 boat, V-bottom~286 35-37  
 boat, vee-bottom ~ 286 35-37  
 boat axe 328 19  
 boat carriage 278 20; 283 66  
 boat deck 223 19-21  
 boat elevator 217 29-38  
 boater 35 35  
 boat fibula 328 28  
 boathouse 283 24  
 boat-launching crane 258 13  
 boat lift 217 29-38  
 boat neck 30 34  
 boats, folding ~ 283 54-66  
 boatswain 221 114  
 boat tank 217 33  
 boat trailer 278 20; 283 66  
 bobbin *Shoem.* 100 29  
 bobbin *Dressm.* 103 12  
 bobbin *Cotton Spin.* 164 52, 56, 60  
 bobbin creel 164 28  
 bobbin lace 102 18  
 bobbin thread 104 16  
 bobble 29 4  
 boblet 303 19  
 bobsled 303 19  
 bobsledding 303 19-21  
 bobsleigh 303 19-21  
 bobsleigh, two-man~303 19  
 bobstay 219 15  
 bob wig 34 2  
 boccie 305 21  
 bock beer 93 26  
 bodhisattva 337 10  
 bodice 31 30  
 bodkin *Basketm.* 136 35  
 bodkin *Composing Rm.* 174 17  
 bodkin beard 34 13  
 body *Flat* 46 3  
 body *Joiner* 132 24  
 body *Lorries etc.* 194 3, 23  
 body *Aircraft* 230 54  
 body *Airsports* 288 26  
 body, bird's~327 57  
 body, dog's~327 30  
 body, dragon's~327 19, 36  
 body, fibre glass~193 14  
 body, horse's ~ 327 27, 54  
 body, human~16 1-54  
 body, interchangeable ~ 213 40  
 body, lion's~327 14, 22  
 body, man's~327 53  
 body, monocoque~191 1  
 body, monster's~327 48  
 body, pituitary~17 43  
 body, serpent's ~ 327 2, 33  
 body, tambourine-like ~ 324 30  
 body, unitary~191 1  
 body, woman's~327 59  
 body brush 71 55  
 body-fixing plate 192 72  
 body hammer 195 46  
 bodyline 175 43  
 body louse 81 41  
 body of barrel 130 6  
 body of wall 217 2  
 body paper 173 29  
 body plan 259 2-11  
 body rotation 298 11  
 body size 175 46  
 body temperature 23 3  
 body tube 113 8, 31-39  
 bog 13 14-24  
 bog bilberry 377 23  
 bogie *Bldg. Site* 119 32  
 bogie *Power Plant* 152 41  
 bogie *Tram* 197 9  
 bogie *Railw.* 207 4; 208 4; 212 2; 213 11, 13  
 bogie open freight car 213 24  
 bogie open wagon 213 24  
 bogie wagon 213 26  
 bog pool 13 23  
 bog whortleberry 377 23  
 Bohr-Sommerfeld model 1 26  
 boiler *Roof & Boilerr.* 38 24, 68  
 boiler *Bakery* 97 69  
 boiler *Energy Sources* 155 13  
 boiler *Railw.* 210 16  
 boiler, radiant-type ~ 152 5  
 boiler, vertical~210 62  
 boiler barrel 210 16  
 boiler feed pump 152 18  
 boiler house *Market Gdn.* 55 7  
 boiler house *Power Plant* 152 1-21  
 boiler pressure 210 3  
 boiler pressure gauge 210 47  
 boiler room *Roof & Boilerr.* 38 38-43  
 boiler room *Market Gdn.* 55 7  
 boiler shop 222 9  
 boiler suit 30 21  
 boiling fowl 99 60  
 boiling water system 154 49  
 bola 352 31  
 bolas 352 31  
 bold 175 2  
 bold condensed 175 10  
 boldface 175 2  
 bole 84 19, 22; 85 23, 41; 370 2, 7  
 Boletus edulis 381 16  
 Boletus luteus 381 21  
 Boletus scaber 381 22  
 boll 383 8  
 bollard 217 12  
 bollard, cross-shaped ~ 217 13, 14; 227 10  
 bollard, double~217 11, 14  
 bollard, recessed~217 10  
 bolster *Bedrm.* 43 11  
 bolster *Tablew. etc.* 45 55  
 bolster plate 85 48  
 bolt *Slaughterho.* 94 4  
 bolt *Roof* 121 98  
 bolt *Metalkr.* 140 39  
 bolt *Mach. Parts etc.* 143 31  
 bolt *Office* 246 23  
 bolt, collar-head~143 32  
 bolt, countersunk-head~143 28  
 bolt, hexagonal-head ~ 143 13  
 bolt, square-head ~ 143 39  
 bolt, T-head~143 41  
 bolter 91 26  
 bolt guide pin 140 41  
 bolt handle 87 22  
 bolt lever 87 22  
 bolts 143 13-50  
 bombard 322 14  
 bombardon 323 44  
 bomber jacket 31 42  
 bombycid moth 358 48  
 bond *Bldg. Site* 118 30  
 bond *Stock Exch.* 251 1-10, 11-19  
 bond, convertible ~ 251 11-19  
 bond, English~118 62  
 bond, industrial~251 11-19  
 bond, municipal~251 11-19  
 bonding, rubber ~ 192 82  
 bone 70 33; 354 40  
 bone, ethmoid~17 39  
 bone, frontal~17 30  
 bone, hyoid~20 2  
 bone, jugal~16 8  
 bone, lachrymal ~ 17 40  
 bone, malar ~ 16 8  
 bone, metacarpal~17 16  
 bone, nasal~17 41  
 bone, occipital~17 32  
 bone, parietal~17 31  
 bone, sphenoid~17 38  
 bone, tarsal~17 26  
 bone, temporal~17 33  
 bone, zygomatic ~ 16 8, 17 37  
 bone chisel 24 49  
 bone-cutting forceps 26 51  
 bone lace 102 18  
 bone nippers 26 51  
 bones 17 1-29  
 bone saw *Slaughterho.* 94 19  
 bone saw *Butch.* 96 56  
 bongo drum 324 58  
 boning knife 96 36  
 bonnet *Car* 191 8  
 bonnet *Garage* 195 36  
 bonnet *Ship* 218 34  
 bonnet support 195 37  
 book 42 4; 46 8; 185 36  
 book, children's ~ 47 17; 48 23  
 book, open~185 52  
 book, second-hand ~ 309 55  
 book, sewn~185 22  
 book, unbound~183 32  
 bookbinder 183 2  
 bookbinding 183; 184; 185  
 bookbinding machines 184 1-23; 185 1-35  
 bookcase unit 46 7  
 book cover 185 40  
 book delivery 184 5  
 book jacket 185 37  
 bookmark, attached~185 70

- bookmark, loose~185 71  
 bookmarker, attached ~  
 185 70  
 bookmarker, loose ~ 185  
 71  
 bookplate 185 51  
 book-sewing machine 185  
 16  
 bookshelf 42 3;43 14;262  
 12  
 bookshelf unit 46 7  
 bookshop 268 37  
 book stack 262 11  
 boom *Bldg. Site* 119 36  
 boom *Docks* 226 49  
 boom *Sailing* 284 7,39  
 boom, double ~229 35  
 boomerang 352 39  
 boom foresail 220 12  
 boom microphone 311 40  
 boom operator 310 22  
 boom swinger 310 22  
 booster rocket 234 1,2  
 boost gauge 230 7  
 boot *Shoem.* 100 57  
 boot *Car* 191 24;193 23  
 boot *Music. Instr.* 326 17  
 boot, baby's~101 56  
 boot, felt~353 30  
 boot, ladies'~101 12  
 boot, men's~101 5  
 boot, pony-skin~101 10  
 boot, rubber~289 32  
 boot, Western~101 9  
 bootie 28 45;29 5  
 Boötes 3 30  
 booth 308 6  
 bootlace 100 64;291 32  
 boot lid 191 7  
 bootmaker 100  
 boot space 193 17  
 borage family 69 13  
 Boraginaceae 69 13  
 border *Fruit & Veg.*  
*Gdn.* 52 18,22  
 border *Basketm.* 136 17  
 border *Park* 272 37  
 border *Theatre* 316 12  
 border light 316 13  
 bore 143 86  
 bore axis 87 38  
 bore diameter 87 40  
 borehole 158 12  
 borer 80 18  
 boring machine 175 49  
 boring mill 138 22  
 boring mill column 150 31  
 boring motor 133 7  
 boring tool 149 51  
 borrower's ticket 262 25  
 bosage 272 4  
 bosh 137 8  
 bo's'n 221 114  
 bosom 16 30  
 boss *Chivalry* 329 58  
 boss *Art* 335 32  
 bostryx 370 76  
 bo'sun 221 114  
 botany 370  
 bottle *Brew.* 93 21  
 bottle *Restaurant* 266 16  
 bottle *Swim.* 279 19  
 bottle, collapsible~116 9  
 bottle, non-returnable ~  
 93 29  
 bottle, three-necked ~  
 350 57  
 bottle, wicker~206 13  
 bottle, wickered~206 13  
 bottle basket 79 13  
 bottle bobbin 167 4  
 bottle-capping machine 76  
 46  
 bottle kiln 161 3  
 bottle-making machine  
 162 21  
 bottle-nosed dolphin 367  
 23  
 bottle-opener 45 47  
 bottle rack *Kitch.* 39 6  
 bottle rack *Wine Cell.* 79  
 11  
 bottlescrew 284 19  
 bottle warmer 28 21  
 bottle washer 93 19  
 bottle-washing machine  
 93 19  
 bottle-washing plant 93  
 18  
 bottling 93 22  
 bottling machine, circular  
 ~ 79 9  
 bottling machine, semi-  
 automatic~79 9  
 bottom 16 40  
 bottom, artificial~301 52  
 bottom, cellular ~222 60  
 bottom, cut-in~119 56  
 bottom, double~222 60  
 bottom, synthetic ~ 301  
 52  
 bottom bracket bearing  
 187 42  
 bottom fishing 89 20-31  
 bottom outlet 269 34  
 bottom plating 222 48  
 bottom plating, inner ~  
 222 54  
 bott stick 148 10  
 boudoir piano 325 40  
 bough 370 5  
 bouillon cube 98 27  
 boule, grooved~305 24  
 boules 305 21  
 boules player 305 22  
 bounce 297 36  
 bouncing ball 273 20  
 boundary layer control  
 flap 256 6;257 13  
 boundary ridge 63 3  
 boundary stone 63 2  
 bouquet, bridal~332 18  
 bouquetin 367 7  
 bourgeois 175 26  
 bout 294 5-6  
 Bovista nigrescens 381 19  
 bow *Ladies' Wear* 30 46  
 bow *Hairst. etc.* 34 7  
 bow *Metatukr.* 140 34  
 bow *Shipbuild.* 222 74-  
 79  
 bow *Warships* 258 3  
 bow *Rowing* 283 13  
 bow *Music. Instr.* 323 12  
 bow *Ethnol.* 354 32  
 bow *Hist. Cost.* 335 78  
 bow, bulbous ~ 221 45;  
 222 74  
 bow, fully enclosed~259  
 9  
 bow, rounded~218 25  
 bow, sliding~205 36  
 bow and arrow 327 53  
 bow bilge 259 80  
 Bowden cable 188 37;  
 189 12  
 bow door 221 30  
 bowed instruments 323 1-  
 27  
 bowels 20 14-22  
 bower 272 17  
 bower, ladies'~329 10  
 bower anchor 258 39;286  
 15  
 bow fender 227 17  
 bow gin 87 48  
 bowl 40 6;45 63;105 1;  
 107 36  
 bowler 292 76  
 bow light, green and red  
 ~286 13  
 bowline 218 35  
 bowling ball 305 15  
 bowling crease 292 71  
 bowl lid 107 37  
 bowls 305 21  
 bow-maneuvring pro-  
 peller 224 23  
 bow propeller 228 33  
 bow ramp 258 90  
 bowsprit 218 20;219 1  
 bow stick 323 14  
 bow string 305 59  
 bow thruster 224 23  
 bow-tie 32 47;33 11,16  
 bow trap 87 48  
 bow wave 223 81  
 box *Livestock* 75 2  
 box *Carriages* 186 8  
 box *Gymn.* 296 15  
 box *Athletics* 298 35  
 box *Fair* 308 7  
 box *Bullfight. etc.* 319 7  
 box, centrifugal~169 17  
 box, coach's~292 56  
 box, crossing keeper's ~  
 202 43  
 box, gateman's~202 43  
 box, racer's~290 7  
 box, rider's~290 7  
 box, small~296 16;297  
 9  
 box attendant 315 12  
 box camera 309 30  
 boxcar 213 14,22  
 boxer *Dog* 70 10  
 boxer *Sports* 299 25  
 box feeder 159 7  
 box gutter 122 83  
 boxing 299 20-50  
 boxing contest 299 35-50  
 boxing glove 299 26  
 boxing match 299 20-50,  
 35-50  
 boxing ring 299 35  
 box office 308 7  
 box pile 217 6  
 boxroom door 38 20  
 box spar 287 30  
 box spur 71 50  
 box trap 86 20  
 box tree 373 19  
 boy scout 278 11  
 bra 32 1;318 29  
 bra, longline~32 4  
 brace *Bldg. Site* 119 63  
 brace *Carp.* 120 27,54  
 brace *Roof* 121 41, 58,  
 69,82  
 brace *Ship* 219 67  
 brace *Music. Instr.* 325  
 16  
 brace, diagonal ~ *Bldg.*  
*Site* 118 88; 119 51  
 brace, diagonal~*Bridges*  
 215 4  
 bracelet 36 3  
 bracelet, cultured pearl~  
 36 9  
 bracelet, gemstone ~ 36  
 25  
 bracelet watch 36 33  
 braces 29 26,34;32 30  
 braces, adjustable~33 45  
 braces clip 32 31  
 brachioradialis 18 39  
 bracing 215 3  
 bracing, diagonal ~ 119  
 14  
 bracken 15 5;377 16  
 bracket *Doc.* 23 10  
 bracket *Plumb. etc.* 126 6  
 bracket *Bicycle* 187 77  
 bracket *School* 260 30  
 bracket *Winter Sp.* 302  
 17; 303 7  
 bracket, chrome~188 60  
 bracket, round~342 24  
 bracket, square~342 25  
 Brackett series 1 23  
 bract 371 7;372 5  
 bracteate 252 4  
 bract scale 372 5  
 braid, floral~30 28  
 braid embroidery 102 31  
 braid work 102 31  
 Braille 342 15  
 brain-stem 17 47;18 24  
 brake *Mills* 91 8  
 brake *Carriages* 186 2, 16  
 brake *Car* 191 45  
 brake *Air Force* 257 10  
 brake *Forest Plants etc.*  
 377 16  
 brake, automatic~181 47  
 brake, auxiliary~212 10  
 brake, covered~186 33  
 brake, front~187 5  
 brake, hydraulic~212 44  
 brake arm 187 66  
 brake arm cone 187 67  
 brake axle 143 99  
 brake band 143 105  
 brake block *Mach. Parts*  
*etc.* 143 100  
 brake block *Carriages* 186  
 16  
 brake cable 188 37; 189

12  
 brake casing **187** 70  
 brake chute housing **257** 24  
 brake cone **187** 71  
 brake cylinder pressure gauge **212** 7  
 brake disc **191** 17; **192** 48  
 brake drum **138** 11, 20  
 brake flap *Aircraft* **229** 44  
 brake flap *Air Force* **256** 12  
 brake flap *Gliding* **287** 38  
 brake fluid reservoir **191** 49  
 brake line *Motorcycle* **189** 12  
 brake line *Car* **192** 53  
 brake lining *Blacksm.* **138** 13  
 brake lining *Mach. Parts etc.* **143** 106  
 brake lining *Car* **192** 52  
 brake lock **56** 38  
 brake magnet **143** 102  
 brakeman **303** 21  
 brake pedal *Gdn. Tools* **56** 40  
 brake pedal *Offset Platem.* **179** 12, 30  
 brake pedal *Car* **191** 45, 95  
 brake pressure gauge **210** 50  
 brake pulley **143** 98  
 brake shaft **143** 99  
 brake shoe *Blacksm.* **138** 12  
 brake shoe *Mach. Parts etc.* **143** 100  
 brake shoe *Car* **192** 51  
 brake system, dual-circuit ~ **191** 72  
 brake-testing equipment **138** 16  
 brake weight **143** 103  
 brake wheel **91** 7  
 braking disc **191** 17; **192** 48  
 braking distance **203** 29  
 braking roller **138** 18  
 branch *Railw.* **203** 48  
 branch *Fire Brig.* **270** 33  
 branch *Maths.* **347** 15  
 branch *Bot.* **370** 5, 6  
 branch *Decid. Trees* **371** 10, 25, 27, 32, 59  
 branch *Conifers* **372** 36, 43  
 branch *Trop. Plants* **382** 17  
 branch *Industr. Plants* **383** 61  
 branch *South. Fruits* **384** 12, 42  
 branch, flowering ~ **58** 32, 52; **59** 1, 26, 37  
 branch, fruit-bearing ~ **59** 19, 48  
 branch, fruiting ~ **59** 30  
 branch, left ~ **203** 47  
 branch, right ~ **203** 46

branch line **15** 23  
 branchman **270** 34  
 brandy **98** 59  
 brandy glass **45** 88  
 brant **359** 5  
 brant-goose **359** 5  
 brashing **84** 12  
 brass **323** 39-48  
 brassard *Fire Brig.* **270** 22  
 brassard *Chivalry* **329** 47  
 brassica **57** 32  
 brassicas **57** 28-34  
 brassie **293** 91  
 brassière **32** 1; **318** 29  
 brassière, longline ~ **32** 4  
 brass instruments **323** 39-48  
 bratwurst **96** 11; **308** 34  
 brayer **340** 12  
 Brazil Current **14** 35  
 Brazil nut **384** 53, 59  
 breach **13** 34  
 bread **45** 22; **97** 2  
 bread, kinds of ~ **97** 6-12; **99** 11  
 bread, wrapped ~ **97** 48-50  
 bread and cheese **266** 75  
 bread basket **45** 20  
 bread-corn **68** 1-37  
 bread counter **99** 9  
 bread crust **97** 4  
 breadth scale **157** 58  
 bread unit **97** 56-57  
 break *Brew.* **93** 2  
 break *Composing Rm.* **175** 15  
 break *Carriages* **186** 2  
 break, covered ~ **186** 33  
 break-bulk cargo, unitized ~ **226** 11  
 break-bulk cargo elevator, floating ~ **226** 31  
 break-bulk cargo transit shed **225** 9  
 break-bulk carrier **225** 14; **226** 13  
 breakdown lorry **270** 47  
 breaker *Overh. Irrign.* **67** 34  
 breaker *Swim.* **279** 6  
 breaker spring **67** 35  
 break removal **93** 1-5  
 breakstone, rotundifoliate ~ **375** 1  
 breakwater *Hydr. Eng.* **217** 16  
 breakwater *Docks* **225** 65  
 breakwater *Warships* **258** 7, 76  
 breast *Man* **16** 28-29  
 breast *Horse* **72** 19  
 breast beam **166** 46  
 breast beam board **166** 16  
 breastbone *Man* **17** 8  
 breastbone *Meat* **95** 27  
 breastbox **173** 11  
 breast collar **71** 28  
 breast collar ring **71** 27  
 breast drill **140** 58  
 breast harness **71** 26-36

breast of veal **95** 4  
 breastplate **329** 46  
 breast pocket **33** 9  
 breasts **16** 28-29  
 breaststroke **282** 33  
 breastwork **329** 21  
 breather **153** 10  
 breathing apparatus **26** 1; **270** 39  
 breathing tube **27** 37  
 breccia **11** 27  
 breeches **300** 7  
 breeches, loose ~ **355** 34  
 breeches, white ~ **289** 5  
 breeches buoy **228** 13  
 breech ring **255** 54  
 breeding comb **77** 46  
 breeds **70**  
 breeze **120** 44  
 brent-goose **359** 5  
 breve **320** 12  
 breve rest **320** 20  
 breviary **331** 58  
 brevier **175** 25  
 brevis **320** 12  
 brewer **92** 49  
 brewery **93** 1-31  
 brewhouse **93** 1-31  
 brewing **92**; **93**  
 briar grain **107** 41  
 briar rose **373** 26  
 brick **118** 40  
 brick, cellular ~ **159** 28  
 brick, green ~ **159** 16  
 brick, perforated ~ **159** 21-22, 21  
 brick, radial ~ **159** 25  
 brick, radiating ~ **159** 25  
 brick, solid ~ **159** 20  
 brick, standard ~ **118** 58  
 brick, unfired ~ **159** 16  
 brick cutter **159** 15  
 brickfield **159**  
 brick hammer **118** 53  
 brick kiln **159** 19  
 bricklayer **118** 18  
 bricklayer's tools **118** 50-57  
 brickmason **118** 18  
 brick mason's tools **118** 50-57  
 brick-pressing machine **159** 11  
 brickwork, frost-resistant ~ **122** 39  
 brickwork base **123** 15  
 brickworks *Map* **15** 89  
 brickworks **159**  
 brickyard **159**  
 bride **332** 15  
 bridegroom **332** 16  
 bridesmaid **332** 24  
 bride *Map* **15** 44  
 bridge *Optic.* **111** 11  
 bridge *Station* **205** 3  
 bridge *Ship* **221** 6, 12, **223** 12-18  
 bridge *Shipbuild.* **222** 26  
 bridge *Warships* **258** 14; **259** 3, 28  
 bridge *Town* **268** 48  
 bridge *Park* **272** 47

broadside  
 bridge *Free Exerc.* **295** 19  
 bridge *Sports* **299** 9  
 bridge *Theatre* **315** 29; **316** 34  
 bridge *Music. Instr.* **322** 17  
 bridge, cable-stayed ~ **215** 46  
 bridge, covered ~ **215** 32  
 bridge, cross-section of ~ **215** 1  
 bridge, dental ~ **24** 26  
 bridge, flat ~ **215** 52  
 bridge, iron ~ **15** 56  
 bridge, reinforced concrete ~ **215** 49  
 bridge, rope ~ **215** 15  
 bridge, solid ~ **215** 19  
 bridge, stone ~ **15** 50  
 bridge bearing **215** 55  
 bridge deck **223** 12-18  
 bridge over railway **15** 40  
 bridge ring **89** 58  
 bridges **215**  
 bridge strut **215** 30  
 bridge superstructure **258** 14  
 bridge support **222** 12  
 bridge under railway **15** 42  
 bridle **71** 7-13  
 bridle path **12** 46  
 briefcase **41** 17  
 briefs **32** 26  
 brig **220** 17  
 brigantine **220** 14  
 brightness control **240** 33  
 brille **323** 35  
 brilliant **175** 21  
 brilliant cut **36** 44  
 brimstone butterfly **365** 4  
 brine channel **274** 3  
 brine pipe **274** 4  
 brochette, faceted ~ **36** 86  
 Brisinga *endecacemos* **369** 11  
 brisnet, hind ~ **95** 25  
 brisnet, middle ~ **95** 26  
 brisnet of beef **95** 23  
 bristle **88** 52  
 bristles *Hairst. etc.* **34** 23  
 bristles *Household* **50** 47  
 bristletail **81** 14  
 bristle worm **357** 22  
 broach **109** 8  
 broaching tap **93** 14  
 broach roof **121** 22  
 broach roof, conical ~ **121** 24  
 B road **15** 36  
 broad axe **120** 70  
 broad bean *Veg.* **57** 8  
 broad bean *Fodder Plants* **69** 15  
 broadcasting **238**; **239**; **240**  
 broadcasting centre **238** 16-26  
 broadcasting station **15** 33  
 broadsheet **340** 27  
 broadside **340** 27

- broadside fire **218** 59  
 broadtail *Ladies' Wear* **30** 60  
 broadtail *Furrier* **131** 21  
 brochure **250** 7  
 broderie anglaise **102** 11  
 broiler **98** 6; **308** 33  
 broiler chicken **74** 12  
 broiler rearing **74** 11-17  
 broken thread detector roller **164** 4  
 broken thread stop motion **165** 19  
 broker, commercial ~ **251** 5  
 broker, inside ~ **251** 4  
 broker, outside ~ **251** 5  
 bronchus **20** 5  
 Bronze Age **328** 21-40  
 brooch, ivory ~ **36** 30  
 brooch, modern-style ~ **36** 19  
 brooch, pearl ~ **36** 7  
 brood bud bulblet **54** 27, 29  
 brood cell **77** 31  
 brood chamber **77** 46  
 brooder **74** 3  
 brook **13** 8; **15** 80  
 broom **38** 36; **50** 46; **62** 5; **199** 6; **268** 21; **272** 67  
 broom *Shrubs etc.* **374** 20  
 broom, circular ~ **199** 40  
 broom, cylinder ~ **199** 42  
 broom, inverted ~ **224** 99  
 broom, upward-pointing ~ **224** 100  
 broom handle **38** 37; **50** 49  
 broom head **50** 48  
 broomstick **38** 37; **50** 49  
 broomhang **186** 3  
 brow antler **88** 6  
 browband **71** 9  
 brown **343** 5  
 brown ale **93** 26  
 brown bear **368** 10  
 brown leaf-eating weevil **80** 49  
 Brown Ring Boletus **381** 21  
 brown-tail moth **80** 28  
 brown trout **364** 15  
 brow point **88** 6  
 brow snag **88** 6  
 brow tine **88** 6  
 brush *Roof & Boilerr.* **38** 32  
 brush *Household* **50** 42, 53  
 brush *Bees* **77** 7  
 brush *Forestry* **84** 5  
 brush *Game* **88** 47  
 brush *School* **260** 59  
 brush *Graphic Art* **340** 11  
 brush *Script* **341** 24  
 brush, camel hair ~ **338** 7  
 brush, dry ~ **128** 49  
 brush, flat ~ *Painter* **129** 17  
 brush, flat ~ *Art. Studio* **338** 6  
 brush, rotating ~ **168** 46  
 brush, round ~ **338** 8  
 brush, stiff-bristle ~ **105** 16  
 brush, wire ~ *Gas Weld.* **141** 26  
 brush, wire ~ *Arc Weld.* **142** 18  
 brush, wire ~ *Music. Instr.* **324** 53  
 brush head **50** 79  
 brush head, detachable ~ **49** 30  
 brushwood *Map* **15** 15  
 brushwood *Forestry* **84** 5  
 brushwood *Spa* **274** 2  
 Brussels lace **102** 18  
 Brussels sprout **57** 30  
 bubble bath **49** 3  
 bubble chamber **1** 58  
 bubble float, oval ~ **89** 47  
 buccanier **306** 43  
 Buchner funnel **349** 11  
 buck *Dom. Anim.* **73** 18  
 buck *Game* **88** 28, 40, 59  
 buck *Gymn.* **296** 17  
 buck, young ~ **88** 39  
 bucket *Household* **50** 54  
 bucket *Mills* **91** 36  
 bucket *Bldg. Site* **118** 82  
 bucket *Road Constr.* **200** 5  
 bucket chain **226** 42  
 bucket dredger **226** 41  
 bucket elevator **200** 49; **201** 21  
 bucket elevator chain **216** 57  
 bucket ladder **226** 43  
 bucket pump **269** 7  
 bucket seat *Car* **193** 11  
 bucket seat *Sports* **305** 90  
 bucket teeth **200** 6  
 bucket-top boot **355** 58  
 buckeye **371** 58  
 buckle **101** 52  
 buckle and knife folder **185** 8  
 buckle and knife folding machine **185** 8  
 buckle fold **185** 11  
 buckler **329** 57  
 bucksaw **120** 61  
 bud **54** 23, 26; **58** 27; **59** 22; **60** 16; **61** 3  
 bud, axillary ~ **370** 25  
 bud, terminal ~ **370** 22  
 bud cutting **54** 22  
 Buddha **337** 20  
 budding **54** 30  
 budding knife **54** 31  
 buffalo **367** 8  
 buffalo horn **254** 34  
 buffer *Station* **206** 51  
 buffer *Railrv.* **213** 7  
 buffer *Army* **255** 27, 44, 52  
 buffer recuperator **255** 52  
 buffer ring **255** 44  
 buffer storage **242** 33  
 buffet **207** 78-79  
 buffet car, quick-service ~ **207** 73  
 buffet compartment **207** 78-79  
 buffing machine **108** 46  
 buffing wheel **100** 10  
 buffoon **306** 38, 69  
 bug **81** 39  
 buggy **193** 12  
 buggy, American ~ **186** 49  
 buggy, English ~ **186** 48  
 bugle **309** 54  
 building, centralized ~ **334** 55  
 building, centrally-planned ~ **334** 55  
 building, model ~ **48** 28  
 building, neoclassical ~ **336** 15  
 building, public ~ **15** 54  
 building berth **222** 11-18  
 building berths **222** 11-26  
 building block **28** 41; **48** 27  
 building board, light-weight ~ **123** 58  
 building brick *Infant Care etc.* **28** 41  
 building brick *Kindergarten.* **48** 27  
 building brick *Brickwks.* **159** 20  
 building glazier **124** 8  
 building site **118**; **119**  
 building slips **222** 11-26  
 building timber **120** 10, 83-96  
 built piece **315** 32  
 built unit **315** 32  
 bulb, glass ~ **127** 57  
 bulb, old ~ **54** 28  
 bulb-head pin **328** 29  
 bulbil **54** 27, 29; **375** 38  
 bulk cargo **221** 11  
 bulk cargo handling **226** 29  
 bulk carrier *Ship* **221** 9  
 bulk carrier *Docks* **225** 67; **226** 30  
 bulk goods **221** 11  
 bulkhead, protective ~ **305** 91  
 bulk material **200** 12  
 bulk transporter barge **226** 35  
 Bull *Astron.* **3** 25; **4** 54  
 bull *Dom. Anim.* **73** 1  
 bull *Heraldry* **254** 15  
 bull, mock ~ **319** 3  
 bull, young ~ **319** 35  
 bulldog **70** 1  
 bulldozer **199** 16; **200** 28  
 bulldozer blade **200** 29  
 bulldozer for dumping and compacting **199** 18  
 bullfight **319** 1-33, 24  
 bullfight, mock ~ **319** 1  
 bullfighting **319**  
 bullfinch **360** 5  
 bull pen **319** 14  
 bullring **319** 5  
 bull's eye **336** 2  
 bull's-eye glass **124** 6  
 bull terrier **70** 16  
 bulrush **136** 27  
 bulwark **221** 120; **222** 67  
 bumblebee **358** 23  
 bumper *Tram* **197** 12  
 bumper *Station* **206** 51  
 bumper, front ~ **191** 13  
 bumper, integral ~ **193** 33  
 bumper car **308** 62, 63  
 bumper steel **166** 44  
 bumper steel stop rod **166** 45  
 bump rubber **192** 82  
 bun **34** 29  
 bun, plaited ~ **97** 41  
 bunches **34** 30  
 bunch of fruit **384** 32  
 bunch of grapes **78** 5; **99** 89  
 bunch pink **60** 6  
 bungalow **278** 7  
 bunghole **130** 7  
 bunk, folding ~ **259** 84  
 bunk, rear ~ **85** 49  
 bunk-bed **47** 1  
 bunker **293** 81  
 bunkering boat **225** 13  
 Bunsen burner **173** 5; **350** 1  
 Bunter downthrow **154** 61  
 bunting **253** 3, 11  
 buntings **361** 6-7  
 bunt line **218** 36; **219** 71  
 buoy **90** 2; **216** 12; **224** 71; **285** 17, 18; **286** 31  
 buoy, conical ~ **224** 76  
 buoy, green ~ **224** 84  
 buoy, port hand ~ **224** 95  
 buoy, starboard hand ~ **224** 96  
 buoyancy tube **286** 27  
 buoy rope **90** 3  
 bur **24** 37  
 burden chain **139** 44  
 burette **350** 21  
 burette clamp **350** 23  
 burette stand **350** 22  
 burgee **253** 22; **284** 48  
 Burgundian **355** 40  
 burial **331** 33-41  
 burial place, underground ~ **331** 59  
 burin **175** 33; **340** 5, 15, 20  
 burner *Power Plant* **152** 6  
 burner *Glass Prod.* **162** 6  
 burner, gas ~ **139** 3, 48  
 burner platform **288** 80  
 burner ventilator **92** 17  
 burning-in oven **179** 32  
 burnisher *Goldsm. etc.* **108** 51  
 burnisher *Watchm.* **109** 17  
 burnishing **109** 17  
 burnous **354** 7  
 burr **88** 5, 29  
 burrow *Soft Fruit* **58** 63  
 burrow *Hunt.* **86** 26  
 burying ground **331** 21-41  
 bus **194** 17

- bus, double-deck ~ 194 36  
 bus, double-decker ~ 194 36  
 bus, electrical system ~ 235 55  
 busbar 152 29  
 buses *Lorries etc.* 194  
 'buses' *Airport* 233 35  
 bush, rubber ~ 192 67  
 bushing 162 50  
 bushing chain, double ~ 190 49  
 bushing tip 162 51  
 bushman 354 29  
 bushman woman 354 34  
 business and passenger aircraft 231 3,7  
 business letter 245 33; 246 7; 248 30  
 business trip 209 29  
 bust 42 17  
 bustle 355 69  
 bustle pipe 147 53  
 butane gas 278 33  
 butane gas container 278 34  
 butcher 96 38,58  
 butcher knife 94 15; 96 37  
 butcher's shop 96 1-30  
 butt *Hunt.* 86 47-52, 51; 87 3, 7  
 butt *Meat* 95 50  
 butt *Army* 255 9, 24, 31, 39  
 butt *Sports* 305 47  
 butt, bound ~ 89 55  
 butt, cork ~ 89 50  
 butt end 85 41  
 butter 98 22; 99 47  
 butter, branded ~ 76 37  
 butter-and-eggs 376 26  
 butter churn 76 33  
 butter-cream cake 97 24  
 buttercup 375 8  
 butter dish 45 36  
 butterflies 358 48-56; 365 1-6  
 butterflower 375 8  
 butterfly *Free Exerc.* 295 35  
 butterfly *Articulates* 358 52  
 butterfly nut 143 42; 187 39  
 butterfly stroke 282 34  
 butterfly tail 229 31  
 butterfly valve 192 9  
 butter knife 45 73  
 butter-making, continuous ~ 76 33  
 buttermilk tank 76 18  
 butter shaping and packing machine 76 32  
 butter supply pipe 76 34  
 butterwort 377 13  
 button *Tram* 197 32  
 button *Fencing* 294 45  
 button *Music. Instr.* 325 31  
 button, staghorn ~ 29 33  
 button box 103 15  
 buttonhole 332 21  
 buttonhole stitch 102 6  
 button stitch 102 6  
 butt plate *Hunt.* 87 14  
 butt plate *Sports* 305 46  
 buttress *Chivalry* 329 26  
 buttress *Art* 335 27  
 buttresses 335 27-28  
 butt ring 89 58  
 buzzer, electric ~ 127 15  
 buzz saw 119 19; 125 24; 134 50  
 buzz saw blade 132 59  
 by-line 291 7  
 bypass air flow 232 50  
 bypass duct 232 41,44  
 bypass engine 232 46  
 bypass switch 211 25
- C**
- cal *Carriages* 186 26,28  
 cab *Lorries etc.* 194 2  
 cab *Taxon* 268 64  
 cab, driver's ~ 64 36; 194 2, 15; 200 11; 208 14; 209 6; 210 39-63, 49; 211 19, 57; 212 5; 213 2  
 cab, engineer's ~ 208 14; 209 6; 210 39-63, 49; 211 19, 57; 212 5; 213 2  
 cabbage, green ~ 57 32  
 cabbage, red ~ 57 32  
 cabbage, round ~ 57 32  
 cabbage lettuce 57 36  
 cabbage white butterfly 80 47, 48  
 cab frame 65 21  
 cab heating switch 211 39  
 cab horse 186 28  
 cabin *Railw.* 214 20,28  
 cabin *Ship* 218 45  
 cabin *Sailing* 285 39  
 cabin *Airsports* 288 19  
 cabin, admiral's ~ 218 27  
 cabin, captain's ~ 223 13  
 cabin, commanding officer's ~ 259 85  
 cabin, coxswain's ~ 228 31  
 cabin, crane driver's ~ 119 35; 222 16; 226 52  
 cabin, de luxe ~ 223 30  
 cabin, double-berth ~ 223 29  
 cabin, large-capacity ~ 214 52  
 cabin, officer's ~ 223 21  
 cabin, single-berth ~ 223 46; 228 32  
 cabin cruiser 286 3  
 cabinet 22 40; 246 20  
 cabinet maker 132 38  
 cabin pulley cradle 214 66  
 cabin superstructure 285 39  
 cable *Sea Fish.* 90 26  
 cable *Power-Plant* 153 41  
 cable *Music. Instr.* 326 53  
 cable, auxiliary ~ 214 47  
 cable, electric ~ 56 32  
 cable, endless ~ 214 21  
 cable, high-voltage ~ 153 42  
 cable, lower ~ 214 46  
 cable, moisture-proof ~ 127 42  
 cable, submarine ~ 237 56  
 cable, thermoplastic ~ 127 42  
 cable, three-core ~ 127 44  
 cable binding 301 40  
 cable boom 195 15  
 cable box 153 33  
 cable clip 127 40  
 cable connection 6 26  
 cable connection panel 239 3  
 cable crane berth 222 11-18  
 cable drum 85 39; 270 55  
 cable duct 234 29,47; 235 61  
 cable ferry 216 1  
 cable guide 201 7  
 cable guide rail 214 33  
 cable manhole 198 17  
 cable parachute 287 7  
 cable pattern 30 39  
 cable pulley, automatic ~ 301 62  
 cable railway 214 12  
 cable release 23 9; 114 38; 115 101  
 cable release, double ~ 115 102  
 cable release socket 117 6  
 cable support 214 76  
 cable suspension lines 214 15-38  
 cable tunnel 152 20  
 cable vault 152 21  
 cableway 214 30  
 cableway, endless ~ 214 19  
 cableway gondola 214 25  
 cableways 214 15-38  
 cable winch 85 38,46; 255 69; 258 85  
 cabochoh, high ~ 36 79  
 cabochoh, octagonal ~ 36 81  
 cabochoh, oval ~ 36 80  
 cabochoh, round ~ 36 78  
 cabochoh, simple ~ 36 78  
 cabochohs 36 78-81  
 cabochose 223 42  
 cabriole 314 21  
 cabriolet 186 29  
 cacao bean 382 19  
 cacao tree 382 16  
 cachalet 367 25  
 caddis fly 358 12  
 caecum 20 17  
 café 265 1-26  
 café, open-air ~ 272 57  
 café customers 265 22-24  
 café table 265 11  
 cage *Fish Farm.* 89 1  
 cage *Coal* 144 23  
 cage *Circus* 307 50  
 cage, crane driver's ~ 119 35; 222 16; 226 52  
 cage, outside ~ 356 11  
 cage, rotating ~ 168 17  
 cage, round ~ 307 49  
 cage, stepped ~ 74 20  
 cage, tiered ~ 74 20  
 cage caravan 307 62  
 cage system 74 18  
 cage-winding system 144 23  
 caisson 217 33; 222 32; 259 19  
 cake 169 19-27, 22  
 cake counter 99 9; 265 1  
 cake plate 97 25  
 cakes 97 17-47  
 cake tin 40 28,29  
 calabash 354 27  
 calcaneum 17 27  
 calcite 351 22  
 calcium chloride tube 350 43  
 calculating machine 309 80  
 calculation, logarithmic ~ 345 6  
 calculator 309 80  
 calculator, electronic ~ 246 12  
 calculator dial *Photog.* 114 57  
 calculator dial *Photograv.* 182 19  
 calculus, infinitesimal ~ 345 13-14  
 calendar 22 10  
 calendar clock 110 19  
 calendar sheet 247 33  
 calender 173 36  
 calendering machine 168 38  
 calender roll 173 26,38  
 calender roller 163 20, 37,59  
 calf *Man* 16 53  
 calf *Farm Bldgs.* 62 33  
 calf *Dom. Anim.* 73 1  
 calf *Game* 88 1  
 calf *Meat* 95 1-13  
 caliber 87 40  
 calibre 87 40  
 California Current 14 39  
 caliper *see* calliper  
 call, local ~ 237 3  
 call, long-distance ~ 237 3  
 call box 204 46; 236 8; 237 1; 251 10; 268 56  
 call button 25 6; 127 3; 246 15  
 calliper *Car* 191 18  
 calliper *Sculpt. Studio* 339 3  
 calliper, fixed ~ 192 49  
 calliper, inside ~ 135 23  
 calliper, outside ~ 135 18  
 calliper gauge 149 59  
 calliper square 85 10  
 call light 315 52  
 callosity 72 27

- calls for luring game **87**  
 43-47  
 calm **9** 11  
 calm belts **9** 46-47  
 calms, equatorial~**9** 46  
 calor gas container **278** 34  
 calvarium **261** 16,18  
 calyx **58** 8;**374** 8  
 calyx, involucrel~**375** 33  
 calyx, renal~**20** 30  
 cam **190** 60  
 Camberwell beauty **365** 5  
 cambium ring **370** 10  
 came **124** 13  
 camel **366** 29  
 camel caravan **354** 1  
 camera *Atom* **1** 60  
 camera *Optic. Instr.* **112**  
 14, 20  
 camera *Cine Film* **117** 28  
 camera *Audioviois.* **243** 1  
 camera *Films* **310** 19  
 camera, cartridge-loading  
 ~ **114** 11  
 camera, compact ~ *Cine*  
*Film* **117** 51  
 camera, compact ~ *Photo-*  
*tech. Reprod.* **177**  
 32  
 camera, folding~**114** 49;  
**309** 25  
 camera, high-speed~**313**  
 35  
 camera, large-format ~  
*Optic. Instr.* **112** 25,  
 36  
 camera, large-format ~  
*Photog.* **114** 49, 61  
 camera, miniature~*Doc.*  
**23** 7  
 camera, miniature ~ *Op-*  
*tic. Instr.* **112** 26  
 camera, miniature~*Pho-*  
*tog.* **114** 1;**115** 1  
 camera, 35 mm~*Photog.*  
**114** 1  
 camera, 16 mm ~ *Cine*  
*Film* **117** 43  
 camera, 35 mm ~ *Films*  
**313** 1  
 camera, 16 mm ~ *Films*  
**313** 31  
 camera, narrow-gauge ~  
**313** 35  
 camera, photogrammetric  
 ~ **112** 68  
 camera, professional  
 press-type ~ **117** 66  
 camera, rapid-sequence~  
**115** 77  
 camera, single-lens reflex  
 ~ **115** 1  
 camera, spectrographic ~  
**5** 6  
 camera, stereometric ~  
**112** 71  
 camera, subminiature ~  
**114** 16  
 camera, Super-8~**117** 51  
 camera, underwater~**279**  
 24  
 camera assistant **117** 68;  
**310** 42  
 camera back **114** 54; **115**  
 23  
 camera body *Photog.* **115**  
 2  
 camera body *Photomech-*  
*Reprod.* **177** 25,33  
 camera cable **239** 2  
 camera case **115** 103  
 camera case, underwater  
 ~ **279** 24  
 camera control **242** 36  
 camera crane **310** 49  
 camera door **313** 25  
 camera head **240** 27  
 camera housing, under-  
 water ~ **279** 24  
 camera lens **313** 19  
 cameraman **117** 67; **310**  
 20  
 cameraman, first~**310** 41  
 camera monitor **238** 65;  
**239** 12;**240** 28  
 camera operator **310** 42  
 camera tube switch **242**  
 23  
 cam housing **167** 13  
 camomile *Weeds* **61** 8  
 camomile *Med. Plants*  
**380** 1  
 camp *Games* **276** 27  
 camp *Circus* **307** 61  
 campanile **334** 65  
 camp bed **278** 59  
 camp chair, folding~**278**  
 43  
 camp cot **278** 59  
 camper **278** 46  
 camp fire **278** 10  
 campground **278** 1-59  
 camphor laurel **380** 18  
 camphor tree **380** 18  
 camping **278**  
 camping eating utensils  
**278** 45  
 camping site **278** 1-59  
 campion **376** 20  
 camp site **278** 1-59  
 camp site attendant **278** 2  
 camp table, folding~**278**  
 44  
 camshaft **166** 56;**190** 11,  
 14  
 camshaft bearing **192** 24  
 camshaft lubrication **190**  
 13  
 camshaft wheel **166** 55  
 can *Butch.* **96** 26  
 can *Supermkt.* **99** 91  
 can *Painter* **129** 7  
 can *Weaving* **166** 21  
 Canadian pondweed **378**  
 56  
 Canadian waterweed **378**  
 56  
 canal *Map* **15** 57  
 canal *Hydr. Eng.* **217**  
 15-28  
 canal, auditory ~ **17** 34,  
 58  
 canal, stomachic-intesti-  
 nal ~ **77** 15-19  
 canal administration **217**  
 24  
 canal bed **217** 30  
 canal entrance **217** 15-16  
 Canary Current **14** 41  
 can buoy **224** 77, 94  
 cancel button **326** 41  
 cancellation button **271** 4  
 Cancer **4** 56  
 candelabra **45** 16  
 candidate **263** 20  
 candies **47** 31, 32  
 candies *Grocer* **98** 75-86  
 candle, cast~**260** 76  
 candle, paschal~**330** 44  
 candle, wax~**77** 66; **260**  
 76  
 candlestick **309** 45  
 candlestick, paschal ~  
**330** 45  
 candlewick yarn **35** 9  
 candy **98** 75  
 cane, flowering~**58** 14  
 can holder **163** 36  
 Canidae **367** 11-13  
 Canina **3** 46  
 canine **19** 17  
 Canis Major **3** 14  
 Canis Minor **3** 15  
 canister **84** 35; **129** 16  
 canned vegetables **98** 17  
 cannon *Horse* **72** 23  
 cannon *Army* **255** 49,92  
 cannon cracker **306** 53  
 canoe **352** 19  
 canoe, Alaskan~**283** 4  
 canoe, Canadian~**283** 3  
 canoeing **283**  
 canoeist **283** 55  
 canoes **283** 54-66  
 canoe stern **285** 44  
 canoe with outrigger **352**  
 35  
 canon **13** 45  
 canonicals *Church* **330**  
 22; **332** 4  
 canopy *Infant Care etc.*  
**28** 32  
 canopy *Dwellings* **37** 67  
 canopy *Child. Rm.* **47** 12  
 canopy *Kindergart.* **48** 26  
 canopy *Supermkt.* **99** 24  
 canopy *Aircraft* **230** 39  
 canopy *Airports* **288** 38  
 canopy *Church* **330** 21;  
**331** 49  
 canopy bearer **331** 46  
 canopy jack **257** 5  
 cant chisel **132** 11  
 canteen **119** 45  
 canter **72** 42  
 cant hook **85** 7  
 canting table **133** 17  
 cantle **71** 39,46  
 canvas **338** 21  
 canvas hull, rubber-cov-  
 ered ~ **283** 58  
 canvas stretcher **338** 20  
 canyon **13** 45  
 canyon river **13** 51  
 cap *Bees* **77** 39  
 cap *Drawing Off.* **151** 40  
 cap *Refuse Coll.* **199** 8  
 cap *Music. Instr.* **326** 31  
 cap *Edib. Fungi* **381** 4  
 cap, astrakhan~**35** 34  
 cap, corduroy~**35** 25  
 cap, fox~**35** 31  
 cap, leather~**35** 32;**354**  
 26  
 cap, linen~**35** 8  
 cap, mink~**35** 17,20  
 cap, musquash~**35** 33  
 cap, peaked~**35** 17,19;  
**264** 8;**301** 18  
 cap, sailor's~**35** 28  
 cap, sheepskin~**353** 23  
 cap, white~**268** 32  
 cap, wide-brimmed~**355**  
 28  
 capa **319** 27  
 capacitor **211** 17  
 cap and bells **306** 39  
 caparison **329** 74  
 cape **30** 65;**105** 34;**106** 4  
 cape, short~**355** 29  
 cape chisel **140** 25  
 capeline **21** 3  
 caper **98** 42  
 capercaillie **88** 72  
 capillary tube stand **23** 42  
 capistrum **322** 5  
 capital *Composing Rm.*  
**175** 11  
 capital *Arr* **334** 20-25  
 capital, Arabian~**337** 18  
 capital, bell-shaped~**333**  
 16  
 capital, bud-shaped~**333**  
 14  
 capital, Roman~**341** 16  
 capital, small~**175** 14  
 capitulum **61** 14;**370** 73;  
**378** 12  
 capoc tree **383** 20  
 cap of typing element **249**  
 30  
 capon **73** 21  
 capper **76** 46  
 capping *Bees* **77** 39  
 capping *Coal* **144** 48  
 Capricorn **3** 36;4 62  
 capriole **71** 5  
 caprolactam **170** 28  
 caprolactam oil **170** 25  
 caps, ladies'~**35** 1-21  
 caps, men's~**35** 22-40  
 capstan *Cine Film* **117** 34  
 capstan *Hydr. Eng.* **217**  
 22  
 capstan *Audioviois.* **243** 23  
 capstan *Warships* **258** 23  
 capstan idler **117** 35  
 capsule **384** 58  
 capsule, poricidal ~ **370**  
 96  
 capsule, porose~**370** 96  
 captain **224** 38  
 caption **185** 67; **342** 59  
 car *Car* **191** 1-56  
 car *Garage* **195** 34  
 car *Railw.* **213** 18  
 car, four-axled~**208** 3  
 car, large-capacity ~ **213**



- 28  
 car, open ~207 59  
 car accessory 196 28  
 carapace 364 29  
 caravan 278 52; 307 34  
 caravan, collapsible ~278 3  
 caravan, showman's ~206 20  
 caravan awning 278 57  
 caravanning 278  
 caravel 218 27-43; 220 37  
 caraway roll 97 31  
 caraway stick 97 31  
 carbide, cemented ~149 46  
 carbine 86 30  
 carboic acid 170 14  
 carbon, active ~270 58  
 carbon, negative ~312 41  
 carbon, positive ~312 40  
 carbon atom 242 63  
 carbon crater 312 44  
 carbon disulfide 169 8  
 carbon disulphide 169 8  
 carbon disulphide injector 83 33  
 carbon rod, negative ~312 41  
 carbon rod, positive ~312 40  
 carbon rod holder 312 43  
 carbon tissue 182 1,10  
 carbon tissue, printed ~182 8  
 carbon tissue transfer machine 182 6  
 carburetor *see* carburettor  
 carburettor 189 4; 192 1-15  
 carburettor, cross-draught ~190 79  
 car carrier, double-deck ~213 35  
 car carrier, two-tier ~213 35  
 carcass 118 1-49  
 carcass 118 1-49  
 carcassing 118 1-49  
 car coat 33 63  
 card *Cotton Spin.* 163 34, 51  
 card *Games* 276 37  
 card, patient's ~25 5  
 card, used ~195 14  
 cardan coupling 67 6  
 cardan joint 67 6,28  
 cardan mount 6 36  
 cardan shaft 64 40,48; 67 16; 211 51; 212 29,83  
 cardan shaft connection 64 63  
 cardan transmission 189 47  
 cardboard 260 50-52  
 card can 163 35  
 card catalogue 262 22  
 card catalogue drawer 262 23  
 car deck 221 79  
 cardiac rhythm 25 1  
 cardiac sulcus, longitudinal ~20 25  
 cardigan 31 50; 33 30  
 cardinal *Maths.* 344 5  
 cardinal *Birds* 363 5  
 cardinal bird 363 5  
 card index 245 23  
 card index box 46 10; 248 27  
 carding can 163 35  
 carding engine 163 34,51  
 carding machine 163 34  
 car door 191 4  
 card sliver 163 38  
 card stacker 244 13  
 car ferry 216 10  
 cargo 223 77  
 cargo and passenger liner 221 96  
 cargo and passenger ship 223 1-71  
 cargo barge 216 25  
 cargo boom 221 26, 59; 223 36  
 cargo gear 221 24-29,59  
 cargo handling, horizontal ~226 7  
 cargo-handling berth 226 1  
 cargo-handling gear 221 24-29,59  
 cargo hatchway 221 11, 63; 226 14  
 cargo hold 231 21  
 cargo ship 221 23  
 cargo warehouse 233 10  
 'car hire' 233 33  
 carload 206 52  
 car location number 195 48  
 car models 193 1-36  
 carnation 60 6  
 carnival 306  
 carnival float 306 57  
 carnival procession 306 57-70  
 carnival truck 306 57  
 carnivore house 356 10  
 carnivores 367 11-22; 368 1-11  
 carob 384 41  
 carom billiards 277 7  
 carousel 308 2  
 carp 89 26; 364 4  
 carpel 58 36, 59; 59 13; 374 2, 26  
 carpenter 120 12  
 carpenter's tools 120 60-82  
 carpenter's yard 120 1-59  
 carpet 44 16  
 carpet, fitted ~41 18; 43 23  
 carpet, oriental ~46 36  
 carpet, velour ~267 35  
 carpet beater head 50 79  
 carpet beater nozzle 50 71  
 carpet brush 50 45  
 carpet cleaning 50 53-86  
 carpeting 191 43  
 carpet sweeper 50 57  
 carpet sweeper and shampooer, combined ~50 76  
 carp hook 89 86  
 carp pond 89 6  
 carpus *Man* 17 15; 19 76  
 carpus *Horse* 72 22  
 car radio 191 90  
 carriage *Hosp.* 26 36  
 carriage *Sawmill* 157 12, 52  
 carriage *Knitting* 167 39  
 carriage *Tram* 197 5,6,7  
 carriage, auxiliary ~157 11  
 carriage, one-horse ~186 18, 29  
 carriage, open ~207 61; 208 9  
 carriage, three-horse ~186 45  
 carriage, two-horse ~186 36  
 carriage apron 149 16  
 carriage handle 167 41  
 carriage heating pressure gauge 210 44  
 carriage horse 186 28  
 carriage motor 157 15  
 carriage rail 167 45  
 carriages 186 1-54, 1-3, 26-39,45,51-54  
 carriages, horse-drawn ~186  
 carriage sprayer 83 38  
 carriage step 186 13  
 carrier *Bicycle* 187 44  
 carrier *Docks* 226 4  
 carrier return lever 249 21  
 carrion flower 53 15  
 carrot 57 17  
 carrot, stump-rooted ~57 18  
 carrycot 28 48  
 carry-home pack 93 28  
 carrying axle 210 35  
 carrying bar 148 16  
 carrying bogie 197 10  
 carrying cart 56 26  
 carrying grip 21 22  
 carrying handle 241 2  
 carrying rope 215 16  
 carrying saddle 73 4  
 carrying strap 115 9  
 carrying wheel 214 7  
 cart 86 39  
 cart, electric ~206 34  
 carte engagement 294 47  
 cartilage, costal ~17 11  
 cartilage, thyroid ~20 3  
 cartoon *Art. Studio* 338 43  
 cartoon *Script* 342 53  
 cartouche 336 7  
 cartridge *Hunt.* 87 19,54  
 cartridge *Slaughterho.* 94 5  
 cartridge *Cine Film* 117 30  
 cartridge, full-jacketed ~87 55  
 cartridge, instamatic ~114 15  
 cartridge, magnetic ~241 10

- cassette, daylight ~ 177  
     50  
 cassette, 35 mm ~ 114 7  
 cassette, single-8 ~ 117  
     39  
 cassette box 241 11, 47  
 cassette cabinet 241 11,  
     47  
 cassette compartment 241  
     6, 34; 243 8; 249 72  
 cassette deck 241 52  
 cassette exit slot 114 10  
 cassette holder 241 11, 47  
 cassette recorder 117 73;  
     261 42  
 cassette recorder unit 241  
     3  
 cassette slit 114 10  
 cassette tape 241 12  
 cassia 380 16  
 Cassiopeia 3 33  
 cassowary 359 1  
 cast 89 64, 78  
 cast, long ~ 89 58  
 castanets 324 46  
 caster 148 8  
 castes of bees 77 1, 4, 5  
 cast glass 124 6  
 casting 148 42  
 casting, continuous ~ 148  
     24-29  
 casting mechanism 174 25  
 casting net 89 31  
 casting off 167 66  
 casting team 148 13  
 castle *Map* 15 74  
 castle *Games* 276 12  
 castle, knight's ~ 329 1  
 castle gate 329 32  
 castle nut 143 77  
 castle wall 333 31  
 cast line 174 27  
 cast of skull 261 15  
 castor *Household* 50 81  
 castor *Horse* 72 27  
 castor *Pest Contr.* 83 61  
 Castor and Pollux 3 28  
 castor-oil plant 380 14  
 casual 101 34  
 casualty 21 20  
 cat 62 3; 73 17  
 catacomb 331 59  
 catalogue, main ~ 262 21  
 catalogue room 262 18  
 catalytic cracking plant  
     145 70  
 catamaran 284 64; 286 21  
 cataract 11 45  
 catch *Mach. Parts etc.*  
     143 29  
 catch *Railw.* 203 57  
 catcher 292 54, 64  
 catchfly 376 20  
 catchment area 12 24  
 catchup 45 43  
 cat cracker 145 48  
 caterpillar 58 64; 82 16,  
     20, 31, 44, 47; 365 10;  
     80 3, 8, 14, 17, 29,  
     44, 48  
 caterpillar hauling scraper  
     200 16  
 caterpillar mounting 200 3  
 caterpillar tractor 200 3  
 catfish 364 12  
 cathedral 335 1-13, 22  
 catheter 26 31  
 catheter, cardiac ~ 25 53  
 catheter gauge unit 27 30  
 catheter holder 26 30  
 catheterization 27 30  
 cathetus 346 32  
 cathode 178 6  
 cathode ray tube 242 40  
 catkin 59 39; 371 10, 26  
 catkin, male ~ 59 45  
 catkin scale 371 12  
 cat ladder 38 4; 122 63  
 cat litter 99 38  
 cats 368 2-8  
 cat's foot 377 3  
 cat's tail 378 21  
 cat's tongue 98 84  
 catsuit 29 19  
 catsup 45 43  
 cattail 378 21  
 cattail flag 378 21  
 cattle 62 45; 73 1-2  
 cattleship 221 68  
 cattle vessel 221 68  
 catwalk *Iron & Steel* 147  
     38  
 catwalk *Ship* 221 3  
 catwalk *Theatre* 315 29  
 cauliflower 57 31; 99 84  
 causticizing agitator 172  
     49  
 causticizing stirrer 172 49  
 caustic soda 169 3, 4, 5,  
     10; 170 11  
 caustic soda solution 170  
     10  
 cautery 24 43  
 cavalier hat 355 55  
 cavalry saddle 71 45-49  
 cavalry standard 253 13  
 cave *Phys. Geog.* 13 76  
 cave *Map* 15 85  
 cave, dripstone ~ 13 79  
 cave, limestone ~ 13 79  
 cave art 328 9  
 cave formations 13 80-81  
 cave painting 328 9  
 cavern *Phys. Geog.* 13 76  
 cavern *Park* 272 1  
 cavetto 336 50  
 cavetto vault 336 49  
 caviare knife 45 81  
 cavity 91 36  
 cavity, nasal ~ 17 53  
 cavity, tympanic ~ 17 60  
 cavity of the uterus 20 80  
 cavy 366 12  
 C-clef 320 10  
 ceum 20 17  
 cedar tree 372 65  
 cedilla 342 33  
 ceiba tree 383 20  
 ceiling 222 63  
 ceiling, concrete ~ 123 28  
 ceiling, false ~ 123 61,  
     68-69  
 ceiling beam 120 38  
 ceiling construction 123  
 ceiling hook 270 15  
 ceiling joint 126 48  
 ceiling joist 119 5; 120  
     38; 121 54  
 ceiling light 24 20; 75 8  
 ceiling paper 128 53  
 ceiling paperhanger 128  
     50  
 ceiling plaster 123 59, 72  
 ceiling tile 317 29  
 celeriac 57 27  
 celesta 325 1  
 Celestial River 3 12  
 Celestial Ship 3 45  
 cell 77 26-30, 27  
 cell, sealed ~ 77 32, 33  
 cella 334 51  
 cellarman 79 18  
 cellar steps, outside ~ 118  
     4  
 cellar window 37 27; 118  
     3  
 cell nucleus 357 2  
 cello 323 16  
 cellulose, refined ~ 172 78  
 cellulose, unrefined ~ 172  
     77  
 cellulose sheet 169 2, 4, 6  
 cellulose xanthate 169 9  
 cembalo 322 45  
 cement *Man* 19 29  
 cement *Bldg. Site* 118 43  
 cement factory 160  
 cement-grinding mill 160  
     12  
 cementing pump, high-  
     pressure ~ 146 34  
 cement-packing plant 160  
     16  
 cement screed 123 14  
 cement silo 119 30; 160  
     15  
 cement storage tank 146  
     15  
 cement store 201 22  
 cement track racing 290  
     24-28  
 cementum, dental ~ 19 29  
 cement works 160  
 cemetery 15 106  
 censer 332 38  
 cent 252 19, 33  
 Centaur *Astron.* 3 39  
 centaur *Fabul. Creat.*  
     327 52  
 Centaurus 3 39  
 centaur 61 1; 380 10  
 centavo 252 23  
 center see centre  
 centerboard see centre-  
     board  
 centering see centring  
 centime 252 15, 16  
 centimeter see centimetre  
 centimetre graduation 247  
     36  
 géntimo 252 22  
 central heating, full ~ 38  
     38-81  
 central heating furnace 38  
     57  
 central heating system,  
     coke-fired ~ 38 38  
 central heating system,  
     oil-fired ~ 38 44-60  
 centre *Turner* 135 8  
 centre *Ball Games* 293 76  
 centre *Maths.* 346 26, 43,  
     55  
 centre, asbestos ~ 350 19  
 centre, live ~ 135 11  
 centre angle 346 55  
 centreboard 284 26  
 centreboard, retractable  
     ~ 284 8; 285 41  
 centreboard case 284 24  
 centre circle 291 2  
 centre console 191 38  
 centre flag 291 64  
 centre girder 222 53  
 centre lathe 149 1  
 centre line *Drawing Off.*  
     151 30  
 centre line *Sailing* 285 5  
 centre line *Ball Games*  
     293 8-9, 54  
 centre line *Fencing* 294 4  
 centre line judge 293 25  
 centre mark 293 11  
 centre of curvature 346 23  
 centre of symmetry 351 3  
 centre plate girder 222 53  
 centre punch 134 31; 140  
     64  
 centre-section fuel tank  
     257 30  
 centre strake 222 55  
 centrifuge 23 59  
 centrifuge, pendulum-  
     type ~ 168 14  
 centrifuge lid 168 18  
 centring apparatus, uni-  
     versal ~ 111 21  
 centring control 243 10  
 centring ring 240 23  
 centring suction holder  
     111 22  
 centrosphere 11 5  
 cep 381 16  
 cepe 381 16  
 cephalopod 357 37  
 Cerberus 327 29  
 cereal 68 1  
 cereal product 99 62  
 cereal products 98 35-39  
 cereals 68 1-37  
 cerebellum 17 45; 18 23  
 cerebrum 17 42; 18 22  
 cesta 305 69  
 Cetus 3 11  
 chaffinch 360 10  
 chaffron 329 84  
 chafron 329 84  
 chain 74 14; 75 15; 99 95;  
     118 30  
 chain *Bicycle* 187 36  
 chain *Cyc. Racing* 290 20  
 chain armour 329 63  
 chain cable 222 77; 223  
     50; 227 12  
 chain compressor 223 51  
 chain curtain 139 50  
 chain cutter 120 17  
 chain delivery 180 43

- chain drive **187** 35-42  
 chain feeder **74** 25  
 chain ferry **216** 1  
 chain grinder, continuous ~ **172** 53,66  
 chain gripper **180** 56  
 chain guard **187** 37; **188** 46  
 chain guide **120** 15  
 chain mail **329** 63  
 chain mortiser **132** 49  
 chain mortising machine **132** 49  
 chain reaction **1** 41,48  
 chain saw **120** 14  
 chain sling *Forging* **139** 44  
 chain sling *Docks* **226** 26  
 chain stay **187** 20  
 chain stitch **102** 2  
 chain-tensioning device **157** 41  
 chain transmission **187** 35-39  
 chain wheel **187** 35  
 chair **42** 34; **271** 35  
 chair, adjustable ~ **105** 17; **106** 16  
 chair, barber's ~ **106** 16  
 chair, cane ~ **43** 3  
 chair, dentist's ~ **24** 3  
 chair, double ~ **214** 18  
 chair, folding ~ **28** 33  
 chair, gaffer's ~ **162** 45  
 chair, glassmaker's ~ **162** 45  
 chair, hairdresser's ~ **105** 17; **106** 16  
 chair, single ~ **214** 16  
 chair, steel ~ **67** 2  
 chair, tubular steel ~ **41** 21  
 chair, two-seater ~ **214** 17,18  
 chair, umpire's ~ **293** 20  
 chair, visitor's ~ **246** 21  
 chair grip **21** 21  
 chair lift **214** 16-18  
 chair lift, double ~ **301** 57  
 chairman **263** 1  
 chairman of board of directors **251** 16  
 chairman of board of governors **251** 15  
 chairplane **308** 4  
 chaise **186** 34  
 chaise, closed ~ **186** 54  
 chaise, covered ~ **186** 54  
 chaise, one-horse ~ **186** 29  
 chaitya **337** 28  
 chaitya hall **337** 27  
 chalaza **74** 63  
 chalcography **340** 14-24  
 chalet **278** 7  
 chalice **330** 10; **332** 49  
 chalk **48** 15; **260** 32; **338** 5  
 chalk, French ~ **104** 24  
 chalk, tailor's ~ **104** 24  
 chalk ledge **260** 31  
 chalk sketch **338** 4  
 chalwar **306** 42  
 Chamaeleontidae **364** 33  
 chamber *Atom* **1** 66  
 chamber *Forest Pests* **82** 36  
 chamber *Hunt.* **87** 20  
 chamber *Water* **269** 24  
 chamber, king's ~ **333** 2  
 chamber, photographic ~ **113** 40  
 chamber, queen's ~ **333** 3  
 chamber, stone ~ **328** 39  
 chamber wall **269** 25  
 chameleon **364** 33  
 chamfer **143** 62  
 chamfering hammer **125** 14  
 chamfrain **329** 84  
 chamfron **329** 84  
 chamois **367** 3  
 chamomile **61** 8; **380** 1  
 chamotte slab **141** 16  
 champagne bottle **99** 78  
 champagne bucket **267** 59  
 champagne cooler **267** 59  
 champagne cork **267** 58  
 champagne glass **45** 86  
 champagne glasses **45** 85-86  
 chance **330** 1,32; **335** 4  
 chandelier **267** 21  
 chanfron **329** 84  
 'change' *Airport* **233** 51  
 change *Winter Sp.* **302** 12  
 change-gear box **149** 7  
 change-gear handle **132** 56  
 change gears **10** 14  
 change-loop **302** 16  
 change machine **197** 33; **204** 22; **236** 28  
 changemaker **236** 28  
 changeover switch **50** 59; **243** 15  
 change points, electric ~ **197** 37  
 change rack **236** 23  
 change-speed gear **163** 29; **211** 50  
 change wheel **164** 40  
 changing booth **271** 32  
 changing cubicle **282** 1  
 changing room **282** 3  
 changing top **28** 4  
 changing unit **28** 11  
 channel *Overh. Irrign.* **67** 13  
 channel *Railw.* **202** 32  
 channel *Swim.* **281** 9  
 channel *Rowing* **283** 60  
 channel *Art* **334** 27  
 channel, distributary ~ **13** 2  
 channel, navigable ~ **224** 92, 93  
 channel iron **143** 7  
 channel markings **224** 84-102  
 channel marks **224** 68-83  
 chantarelle **381** 14  
 chanter **322** 10  
 chanterelle **381** 14  
 chapel *Map* **15** 61, 107  
 'chapel' *Airport* **233** 49  
 chapel *Chivalry* **329** 29  
 chaplet **34** 32  
 chaplet hairstyle **34** 31  
 chaps **70** 26  
 chapter heading **185** 60  
 char-à-banc, covered ~ **186** 33  
 character **174** 7, 44; **175** 38  
 characteristic **345** 6  
 characteristic light **221** 48; **224** 105  
 character storage **242** 37  
 charcoal **278** 48  
 charcoal, activated ~ **270** 58  
 charcoal grill **278** 47  
 charcoal pencil **338** 16  
 chard **57** 28  
 charge postmark **236** 58  
 charger **25** 51  
 charging car **144** 8; **156** 6  
 charging chamber **154** 79  
 charging conveyor **144** 42  
 charging door **38** 61; **139** 4  
 charging machine **147** 25  
 charging opening **139** 49  
 charging platform **147** 4  
 charging position **147** 55, 56  
 Charioteer **3** 27  
 charity performance **319** 31  
 Charles's Wain **3** 29  
 Charleston cymbals **324** 50  
 charlock **61** 18  
 charm **36** 35  
 chart **22** 32; **76** 8; **260** 30  
 chart illustrated ~ **22** 16  
 chase **181** 38  
 chasing **87** 28  
 chasing hammer **108** 41  
 chassis *Overh. Irrign.* **67** 14  
 chassis *Blacksm.* **138** 28  
 chassis *Car* **191** 2  
 check *Roulette* **275** 12  
 check *Theatre* **315** 7  
 check *Music. Instr.* **325** 27  
 check brake **143** 97  
 checker **276** 18,19  
 checkerboard **276** 17  
 checkerboard **276** 18,19  
 checkers **276** 17-19  
 check felt **325** 28  
 check light **195** 21,22  
 checkmate **276** 15  
 checkout **99** 92  
 check rail **202** 23  
 checkroom **315** 5; **318** 1  
 checkroom attendant **315** 6; **318** 2  
 checkroom hall **315** 5-11  
 check side **277** 6  
 cheek *Man* **16** 9  
 cheek *Hunt.* **87** 4  
 cheekbone **16** 8; **17** 37  
 cheek piece **71** 8  
 cheek rest **255** 30  
 cheek strap **71** 8  
 cheese **98** 5; **266** 52  
 cheese, cross-wound ~ **164** 58  
 cheese, round ~ **99** 42  
 cheese, whole ~ **99** 40  
 cheeseboard **45** 35  
 cheese box **99** 49  
 cheesecake **97** 23  
 cheese counter **99** 39  
 cheese dish **40** 7  
 cheese fly **81** 15  
 cheese knife **45** 72  
 cheese machine **76** 47  
 cheetah **368** 7  
 chef **207** 34  
 helicer **358** 41  
 cheliped **358** 41  
 chemical bottle **116** 10; **261** 23  
 'chemist' **233** 45  
 chemistry **261** 1-13  
 chemistry laboratory **261** 1; **349**; **350**  
 chemistry teacher **261** 2  
 chequer-board cut **36** 66  
 cheroot **107** 4  
 cherry *Drapes & Nuts* **59** 5, 6-8  
 cherry *Goldsm. etc.* **108** 7  
 cherry *Bot.* **370** 99  
 cherry blossom **59** 3  
 cherry flan **97** 22  
 cherry flower **59** 3  
 cherry fruit **59** 6-8  
 cherry fruit fly **80** 18  
 cherry leaf **59** 2  
 cherry stone **59** 7  
 cherry tree **59** 1,11-18  
 cherub **272** 20  
 chess **265** 17; **276** 1-16  
 chessboard **47** 20; **276** 1  
 chessboard square **276** 2  
 chess championship **276** 16  
 chess clock **276** 16  
 chessman **276** 1,4,5,7  
 chess match **276** 16  
 chess move **276** 6  
 chess player **265** 17  
 chess problem **276** 6  
 chess square **276** 6  
 chest *Man* **16** 28-30; **17** 8-11  
 chest *Paperm.* **172** 25  
 chest grip **21** 37  
 chestnut *Horse* **72** 27  
 chestnut *Decid. Trees* **371** 60  
 chestnut *South. Fruits* **384** 52  
 Chestnut *Boletus* **381** 15  
 chestnut tree **371** 58  
 chest of drawers **41** 8  
 chevron design **335** 16  
 chew **107** 19  
 chewing tobacco **107** 19  
 chianti **98** 61  
 chianti bottle **99** 77  
 chibonk **107** 32  
 chibonque **107** 32

- chick **74** 2  
 chicken **62** 36; **73** 19-26; **96** 24  
 chicken run **74** 11  
 chick-pea **69** 19  
 chick unit **74** 1  
 chicory **57** 40  
 chief **254** 18-19  
 chignon **34** 29  
 child **260** 3  
 child, small ~ **28** 42  
 child carrier seat **187** 21  
 children's room **47**  
 chilling roll **180** 28  
 chill roller **180** 28  
 chimera **327** 16  
 chimney *Map* **15** 38  
 chimney *Dwellings* **37** 10  
 chimney *Roof & Boilerr.* **38** 5  
 chimney *Bldg. Site* **118** 21  
 chimney *Carp.* **120** 47  
 chimney *Roof* **122** 13  
 chimney *Blacksm.* **137** 7  
 chimney *Power Plant* **152** 15  
 chimney *Energy Sources* **155** 12  
 chimney *Raitw.* **210** 22  
 chimney *Mountain.* **300** 8  
 chimney bond **118** 66  
 chimney brick **159** 28  
 chimney flashing **122** 14  
 chimney swallow **361** 20  
 chimney sweep **38** 31  
 chimney sweeper **38** 31  
 chimpanzee **368** 14  
 chin **16** 15  
 china, broken ~ **260** 61  
 china cabinet **44** 26  
 china manufacture **161**  
 china painter **161** 17  
 China reed **136** 28  
 China rose **60** 15  
 chinband **355** 22  
 chinch **81** 39  
 chinchona **380** 17  
 Chinese lantern **52** 15  
 chine strake **258** 8  
 chin rest **323** 8  
 chintuft **34** 10  
 chip *Basketm.* **136** 12  
 chip *Roulette* **275** 12  
 chip basket **136** 11  
 chip container **170** 40  
 chip crusher **172** 5  
 chip distributor **172** 3  
 chip extractor **157** 51  
 chip-extractor opening **132** 48  
 chip packer **172** 3  
 chip pan **40** 41  
 chipper **172** 1  
 chipping hammer **Blacksm.** **137** 38  
 chipping hammer *Gas Weld.* **141** 25  
 chipping hammer *Arc Weld.* **142** 17  
 chip remover **157** 50  
 chiropter **366** 9  
 chiropteran **366** 9  
 chisel **120** 71  
 chisel, bevelled-edge ~ **132** 7; **339** 19  
 chisel, blacksmith's ~ **137** 38  
 chisel, broad ~ **158** 37  
 chisel, flat ~ **140** 26; **339** 14  
 chisel, hollow ~ **339** 17  
 chisel, pneumatic ~ **148** 45  
 chisel, toothed ~ **339** 13  
 chisels **132** 7-11  
 chitarrone **324** 1  
 chiton **355** 5  
 Chitonactis **369** 20  
 chivalry **329**  
 hive **57** 22  
 chlorine **170** 7  
 chlorine ion **1** 10  
 chlorobenzene **170** 9, 11  
 chock *Bldg. Site* **119** 40  
 chock *Iron Foundry etc.* **148** 61  
 chocolate **98** 80  
 chocolate, bar of ~ **98** 78  
 chocolate box **98** 79  
 chocolate liqueur **98** 83  
 choir **330** 32; **335** 4  
 choir organ **326** 5, 42  
 choke cymbals **324** 50  
 choke flap **192** 6  
 choker **36** 16  
 choker collar **355** 74  
 cholecystography **27** 4  
 chopper **188** 56  
 chopper drum **64** 34  
 chopping board **96** 57  
 chord *Aircraft* **230** 56  
 chord *Music. Not.* **321** 1-5, 5  
 chord *Maths.* **346** 51  
 chord, lower ~ **121** 73, 79  
 chord, upper ~ **121** 74, 80  
 chorus **315** 21  
 chow **70** 21  
 christening **332** 1  
 christening dress **332** 8  
 christening robe **332** 8  
 christening shawl **332** 9  
 Christian **330** 61  
 chromatic scale **320** 49  
 chromolithography **340** 28  
 chronometer **230** 11  
 chrysalis **77** 30, 32; **80** 4, 25, 43; **81** 3, 21, 24; **82** 13, 21, 32; **358** 20; **365** 11  
 chrysanthemum **51** 29; **61** 7  
 chuck *Meat* **95** 19  
 chuck *D. I. Y.* **134** 48  
 chuck *Turner* **135** 6  
 chuck, four-jaw ~ **149** 35  
 chuck, independent ~ **149** 35  
 chuck, quick-action ~ **132** 54  
 chuck, self-centring ~ **149** 37  
 chuck, three-jaw ~ **149** 37  
 chuck, two-jaw ~ **135** 10  
 church **15** 53, 61, 107; **330**; **331** 1; **332**  
 church, Baroque ~ **336** 1  
 church, Gothic ~ **335** 22  
 church, Protestant ~ **330** 1-30  
 church, Renaissance ~ **335** 42  
 church, Roman Catholic ~ **330** 31-62  
 church, Romanesque ~ **335** 1-13  
 church banner **331** 44  
 church clock **331** 7  
 church door *Church* **331** 16  
 church door *Art* **335** 24  
 churchgoer **330** 29; **331** 17  
 church landmark **15** 64  
 church organ **326** 1-52  
 church owl **362** 17  
 church roof **331** 11  
 church spire **331** 6  
 church wedding **332** 14  
 church window **330** 14  
 churchyard **331** 21-41  
 churchyard gate **331** 19  
 churchyard wall **331** 18  
 chute *Docks* **226** 45  
 chute *Fair* **308** 40  
 chute, spiral ~ **144** 28  
 chute, three-way ~ **92** 34  
 ciborium **332** 48  
 cigar, Brazilian ~ **107** 2  
 cigar and cigarette boy **267** 49  
 cigar box **107** 1  
 cigar case **107** 8  
 cigar cutter **107** 9  
 cigarette, filter-tipped ~ **107** 12  
 cigarette, Russian ~ **107** 14  
 cigarette beetle **81** 25  
 cigarette case **107** 10  
 cigarette holder **107** 16  
 cigarette lighter **107** 27, 30  
 cigarette machine **268** 69  
 cigarette packet **107** 11  
 cigarette paper **107** 17  
 cigarette roller **107** 15  
 cigarettes and tobacco kiosk **204** 47  
 cigarette seller **308** 51  
 cigarette tip **107** 13  
 cigarette tray **267** 50  
 cigarillo **107** 3  
 cigar lighter **191** 88  
 ciliate **370** 49  
 ciliate infusorian **357** 9  
 cilium *Man* **19** 41  
 cilium *Invertebr.* **357** 10  
 cilium *Bot.* **370** 50  
 cinchona **380** 17  
 cinnannus **370** 77  
 cine camera **117** 1  
 cine film **117**  
 cinema **312** 1  
 cinema, mobile ~ **312** 52  
 cinema advertisement **268** 57  
 cinema audience **312** 5  
 cinema box office **312** 2  
 cinemagoer **312** 5  
 cinema projector **312** 24  
 cinema projector, narrow-gauge ~ **312** 52  
 cinemascope camera **310** 47  
 cinema ticket **312** 3  
 cine projector **117** 78; **318** 20  
 cinnamon **382** 25  
 cinnamon bark **382** 25  
 cinnamon tree **382** 22  
 cinquefoil **335** 40  
 circle *Sports* **305** 31  
 circle *Maths.* **346** 42  
 circle, circumscribed ~ **346** 29  
 circle, divided ~ *Optic. Instr.* **113** 27  
 circle, divided ~ *Crystals* **351** 32  
 circle, graduated ~ *Optic. Instr.* **113** 27  
 circle, graduated ~ *Crystals* **351** 32  
 circle, inner ~ **288** 57  
 circle, inscribed ~ **346** 31  
 circle, middle ~ **288** 58  
 circle, outer ~ **288** 59  
 circle, upper ~ **315** 17  
 circles, concentric ~ **346** 58  
 circles, polar ~ **14** 11  
 circle template **151** 70  
 circling engagement **294** 49  
 circuit, integrated ~ *Clocks* **110** 16  
 circuit, integrated ~ *Inf. Tech.* **242** 68  
 circuit, primary ~ **154** 2, 42  
 circuit, secondary ~ **154** 7, 45  
 circuit breaker **127** 19, 33, 36 **152** 34; **153** 51-62  
 circuit breaker, miniature ~ **41** 20  
 circuit breaker consumer unit **127** 33  
 circular broom **199** 40  
 circular saw attachment **84** 33; **134** 52  
 circular saw blade **132** 59  
 circulation, atmospheric ~ **9** 46-52  
 circulation pump **154** 43, 54  
 circulatory system **18** 1-21  
 circumcircle **346** 29  
 circumference *Cooper* **130** 23  
 circumference *Maths.* **346** 44  
 circumference, staved ~ **130** 2

circumflex **342** 32  
 circus **307**  
 circus, travelling~**307** 1-63  
 circus act **307** 25  
 circus attendant **307** 27  
 circus band **307** 10  
 circus box **307** 16  
 circus caravan **206** 20;**307** 34  
 circus horse **307** 30  
 circus manager **307** 17  
 circus marksman **307** 38  
 circus rider **307** 26  
 circus tent **307** 1  
 circus trailer **307** 34  
 cirrocomulus **8** 14  
 cirrostratus **8** 7  
 cirrus **8** 6  
 cist, long~**328** 16  
 cist, stone~**328** 17  
 cistern **49** 16  
 cithara **322** 15  
 cittern **322** 21  
 city **15** 51  
 city banner **218** 22  
 city wall **333** 30  
 Claisen flask **350** 50  
 clamp *Atom* **2** 43  
 clamp *Overh. Irrign.* **67** 30  
 clamp *Goldsm. etc.* **108** 34  
 clamp *Joiner* **132** 51;**133** 9  
 clamp *Bookbind.* **183** 18;**185** 3  
 clamp *Chem.* **350** 33  
 clamp, horizontal~**14** 57  
 clamp, vertical~**14** 55  
 clamp handle **133** 8  
 clamping device *Atom* **2** 43  
 clamping device *Mach. Tools* **150** 15  
 clamping plate, hinged~**117** 90  
 clamping screw **133** 23  
 clamping shoe **133** 10  
 clamp lever **132** 67  
 clamp tip **149** 46  
 clamp tip tool **149** 45  
 clapper *Carnival* **306** 47  
 clapper *Films* **310** 35  
 clapper board **310** 35  
 clapper boy **310** 34  
 clappers **162** 42  
 clarinet **318** 4;**323** 34  
 clarinetist **318** 5  
 clasp, white gold~**36** 10  
 clasp nut **149** 19  
 classes, social~ of bees **77** 1,4,5  
 classification siding **206** 47  
 classification track **206** 47  
 classification yard **206** 42  
 classification yard switch tower **206** 44  
 classifier **172** 50  
 classroom **260** 1-45  
 classroom cupboard **260**

43  
 clavicembalo **322** 45  
 clavichord **322** 36  
 clavichord mechanism **322** 37  
 clavicle **17** 6  
 clavilux **317** 13  
 claw **327** 3;**362** 7  
 claw, bird's~**327** 61  
 claw, double~**77** 8  
 claw chisel **339** 13  
 claw head **120** 75  
 claws, griffin's~**327** 13  
 clay **160** 1;**260** 79;**339** 8,31  
 clay, impure~**159** 2  
 clay, raw~**159** 2  
 clay box **339** 30  
 clay column *Brickwks.* **159** 14  
 clay column *Porcelain Manuf.* **161** 8  
 clay pigeon shooting **305** 70-78  
 clay pit *Map* **15** 88  
 clay pit *Brickwks.* **159** 1  
 cleaner, centrifugal~**173** 11  
 cleaner, ultrasonic~**109** 23  
 cleaning brush *Hunt.* **87** 62  
 cleaning brush *Office* **247** 10  
 cleaning fluid **111** 32  
 cleaning machine *Brew.* **92** 36  
 cleaning machine *Watchm.* **109** 30  
 cleaning plant **144** 20  
 cleaning rag **50** 55  
 cleaning rod **87** 61  
 cleaning shop **148** 38-45  
 cleaning tank **178** 1  
 cleaning tow **87** 63  
 cleanout door **38** 39  
 cleansing pond **89** 6  
 clear-felling system **84** 4-14  
 clearing *Map* **15** 2  
 clearing *Forestry* **84** 13  
 clearstory **334** 70  
 cleat *Carp.* **120** 45  
 cleat *Floor etc. Constr.* **123** 67  
 cleaver, butcher's~**94** 18  
 cleaving hammer **85** 5  
 clefs **320** 8-11  
 cleft, anal~**16** 41  
 clenched planking **285** 50-52  
 clerestory **334** 70  
 clergyman **330** 22;**331** 37;**332** 22  
 clergyman, Protestant~**332** 3  
 clerical assistant **248** 7  
 clerk **263** 26,27  
 clew **284** 41  
 click **110** 34  
 click beetle **80** 37,38  
 click wheel **110** 35  
 cliff **13** 28

cliff face **13** 28  
 cliffline **13** 25-31  
 cliffs **13** 25-31  
 climate, artificially maintained~**356** 21  
 climate, boreal~**9** 56  
 climate, equatorial~**9** 53  
 climates **9** 53-58  
 climates, polar~**9** 57-58  
 climatic map **9** 40-58  
 climatology **9**  
 climber *Flower Gdn.* **51** 5  
 climber *Fruit & Veg. Gdn.* **52** 5  
 climber *Indoor Plants* **53** 2  
 climber *Veg.* **57** 8  
 climber *Mountain.* **300** 5  
 climbing **300** 2-13  
 climbing boot **300** 44  
 climbing breeches **300** 7  
 climbing equipment **300** 31-57  
 climbing frame **273** 47  
 climbing harness **300** 56  
 climbing net **273** 50  
 climbing plant **53** 2  
 climbing rope **273** 60  
 climbing roof **273** 48;**296** 19  
 climbing tower **273** 17  
 clinch **299** 31  
 clinker cooler **160** 9  
 clinker pit **152** 8  
 clinker planking **285** 50-52  
 clinker store **160** 10  
 clinopinacid **351** 24  
 clip *Atom* **2** 18  
 clip *Bicycle* **187** 62  
 clip *Railw.* **202** 9  
 clipper display **238** 44  
 clippers, electric~**105** 21;**106** 32  
 clipper ship, English~**220** 36  
 clitellum **357** 26  
 clitoris **20** 88  
 Clivia minata **53** 8  
 cloak **355** 18,26  
 cloak, red~**319** 27  
 cloak, short~**355** 29  
 cloak, Spanish~**355** 29  
 cloak, woollen~**355** 6  
 cloak cord **355** 24  
 cloakroom **48** 34;**207** 70;**315** 5;**318** 1  
 cloakroom attendant **315** 6;**318** 2  
 cloakroom hall **315** 5-11  
 cloakroom ticket **315** 7  
 cloche **35** 12  
 clock **191** 38;**211** 37;**212** 16  
 clock, double~**276** 16  
 clock, electric~**191** 79  
 clock, main~**245** 18  
 clock case **110** 26;**309** 57  
 clockmaker **109** 1  
 clocks **110**  
 clockwork **110** 36  
 clockwork drive **10** 14

## club membership

clockwork mechanism **110** 36  
 clod **63** 7  
 clog **101** 44;**355** 43  
 cloister **331** 52  
 cloister vault **336** 41  
 closed vertical gate **301** 66  
 close-up bellows attachment **115** 85  
 close-up equipment **115** 81-98  
 close-up lens **117** 55  
 closing gear **90** 27  
 closing head **143** 59  
 closure rail **202** 26  
 cloth **166** 12;**271** 59  
 cloth, damask~**45** 2  
 cloth, felt~**340** 42  
 cloth, flannel~**128** 48  
 cloth, linen~**206** 11  
 cloth, sterile~**26** 38  
 cloth, unraised~**168** 33  
 clothes, children's~**29**  
 clothes, teenagers'~**29** 48-68  
 clothes brush **50** 44;**104** 31  
 clothes closet **43** 1  
 clothes closet door **46** 2  
 clothes compartment **212** 63;**267** 30  
 clothes line **38** 23;**50** 33  
 clothes louse **81** 41  
 clothes moth **81** 13  
 clothes rack **271** 31  
 clothes rack, movable~**103** 17  
 clothes shop **268** 9  
 clothing, protective~**84** 26;**270** 46  
 cloth roller **166** 20  
 cloth-shearing machine, rotary~**168** 42  
 cloth take-up motion **166** 19  
 cloth take-up roller **166** 47  
 cloth temple **166** 13  
 cloud, lenticular~**287** 19  
 cloud chamber photograph~**2** 26  
 cloud chamber track **2** 27  
 cloud cover **9** 20-24  
 clouds **8** 1-19,1-4,5-12,13-17  
 clouds, luminous~**7** 22  
 clouds, noctilucant~**7** 22  
 clout **121** 94  
 clout nail **121** 94;**122** 96  
 clove **382** 28  
 clove carnation **60** 7  
 clove pink **60** 7  
 clover, four-leaf~**69** 5  
 clover broadcaster **66** 26  
 clove tree **382** 26  
 clown **306** 69;**307** 24  
 clown, musical~**307** 23  
 clown act **307** 25  
 club **283** 23  
 club hammer **126** 77  
 clubhouse **283** 23  
 club membership **286** 8

- club rush **378** 21  
 clubs **276** 38  
 clump of grass **375** 44  
 cluster of eggs **80** 2, 30  
 cluster of grapes **78** 5  
 cluster of stars **3** 26  
 clutch **191** 44  
 clutch, dry~**190** 78  
 clutch, fluid~**65** 37  
 clutch, main~**65** 39  
 clutch, multi-plate ~ **190** 78  
 clutch, single-plate ~ **190** 71  
 clutch coupling **227** 23  
 clutch flange **177** 55  
 clutch lever **188** 32  
 clutch pedal **191** 44, 96; **192** 28  
 C major **320** 55, 62  
 C major scale **320** 45  
 C minor **320** 59, 65  
 coach *Lorries etc.* **194** 17  
 coach *Ball Games* **291** 55; **292** 57  
 coach, four-axled~**208** 3  
 coach, second~**209** 7  
 coach body **186** 5; **207** 2; **208** 6  
 coach bolt **202** 7  
 coach box **186** 8  
 coach door **186** 11  
 coaches **186** 1-3, 26-39, 45, 51-54  
 coach horse **186** 28  
 coachman **186** 32  
 coach screw **202** 7  
 coach step **186** 13  
 coach wagons **186** 1-3, 26-39, 45, 51-54  
 coagulating bath **169** 15  
 coal **170** 1  
 coal bunker **152** 2; **225** 19  
 coal conveyor **152** 1  
 coal distillation, dry~**170** 2  
 coal feed conveyor **199** 37  
 coal mill **152** 4  
 coal mine **144** 1-51  
 coal scuttle **309** 9  
 coal seam **144** 50  
 coal shovel **38** 43  
 coal tar **170** 3  
 coal tar extraction **156** 18  
 coal tower **156** 5  
 coal tower conveyor **156** 4  
 coal wharf **225** 18  
 coaming **283** 59  
 coarse dirt hose **50** 84  
 coarse fishing **89** 20-31  
 coastal cruiser **284** 60  
 coastal lake **13** 44  
 coaster **221** 99  
 coaster brake **187** 63  
 coasting vessel **221** 99  
 coat **29** 54; **30** 60; **33** 2  
 coat, black~**289** 4  
 coat, braided~**186** 23  
 coat, cloth ~ **30** 61; **33** 66  
 coat, dark~**289** 4, 13  
 coat, fur~**30** 60  
 coat, gallooned~**186** 23  
 coat, loden~**29** 31; **30** 64  
 coat, loose-fitting ~ **271** 41  
 coat, mink~**131** 24  
 coat, ocelot~**131** 25  
 coat, oilskin~**228** 7  
 coat, poncho-style ~ **30** 68  
 coat, poplin~**33** 60  
 coat, red~**289** 13  
 coat, three-quarter length ~ **271** 21  
 coat belt **33** 59  
 coat button **33** 64  
 coat collar **33** 58  
 coater **173** 31, 34  
 coat hanger **41** 3  
 coat hook **41** 2; **207** 50; **266** 14  
 coating, bituminous~**200** 58  
 coating of fluorescent material **240** 19  
 coat-of-arms **254** 1-6  
 coat-of-arms, marshalled ~ **254** 10-13  
 coat-of-arms, provincial ~ **252** 12, 14  
 coat pocket **33** 61  
 coat rack **41** 1  
 coat stand **266** 12  
 coat-tail **33** 14  
 cob **59** 49  
 cobalt bomb **2** 28  
 cobnut **59** 49  
 coccinellid **358** 37  
 coccyx **17** 5; **20** 60  
 cochlea **17** 63  
 cock *Farm Bldgs.* **62** 37  
 cock *Dom. Anim.* **73** 21  
 cockade **264** 8  
 cockatrice **327** 34  
 cockchafer **82** 1  
 cockchafer grub **82** 12  
 cocker spaniel **70** 38  
 cocking handle **255** 12  
 cocking lever **255** 12  
 cocking piece **121** 30  
 cock pheasant **88** 77  
 cock pigeon **73** 33  
 cockpit *Aircraft* **230** 1-31, 35; **231** 19  
 cockpit *Police* **264** 2  
 cockpit *Rowing* **283** 8  
 cockpit *Sailing* **285** 38  
 cockpit *Airsports* **288** 10  
 cockpit canopy **230** 39; **257** 4  
 cockpit coaming **283** 59  
 cockpit hood **230** 39; **257** 4  
 cockroach **81** 17  
 cockscomb **73** 22  
 cock's foot **69** 25  
 cock's head **69** 10  
 cock's tread **74** 65  
 cocktail **317** 33  
 cocktail fork **45** 76  
 cocktail glass **267** 56  
 cocktail shaker **267** 61  
 cocoa *Grocer* **98** 66  
 cocoa *Trop. Plants* **382** 19  
 cocoa bean **382** 19  
 cocoa palm **383** 48  
 cocoa powder **382** 19  
 coconut **383** 53  
 coconut oil **98** 23  
 coconut palm **383** 48  
 coconut tree **383** 48  
 cocoon *Forest Pests* **82** 21  
 cocoon *Articulates* **358** 51  
 coco palm **383** 48  
 cocotte **306** 37  
 cod **90** 22  
 code flag halyard **223** 10  
 code flag signal **223** 9  
 cod end **90** 22  
 code pendant **253** 29  
 code pennant **253** 29  
 coding keyboard **242** 11  
 coding station **236** 35  
 cod line **90** 23  
 codling moth **58** 62  
 codlin moth **58** 62  
 coefficient **345** 4  
 coelenterate **357** 14; **369** 5, 9, 14, 20  
 coffee **98** 65-68, 67; **99** 68-70, 68; **265** 19  
 coffee *Trop. Plants* **382** 6  
 coffee, instant~**99** 70  
 coffee, pure~**98** 65  
 coffee bean **382** 6  
 coffee cup **44** 29  
 coffee grinder, electric ~ **39** 24; **98** 69  
 coffee maker **39** 38  
 coffee plant **382** 1  
 coffee pot **44** 28  
 coffee roaster **98** 70  
 coffee service **44** 27  
 coffee set **44** 27; **265** 18  
 coffee table **42** 28  
 coffee tree **382** 1  
 coffee urn **265** 2  
 cofferdam **259** 19  
 coffin **331** 35  
 coffin chamber **333** 5  
 cog *Mach. Parts etc.* **143** 83  
 cog *Ship* **218** 18-26  
 cog, wooden ~ **91** 9  
 cognac **98** 59  
 cog railroad **214** 4-5  
 cog railway **214** 4-5  
 cog wheels **143** 82-96  
 coiffure, upswept ~ **355** 81  
 coiffures **34** 27-38  
 coil **89** 21  
 coiled-coil filament **127** 58  
 coiler **148** 72  
 coiler top **163** 62  
 coil spring **191** 28; **192** 68  
 coin **252** 1-28  
 coin, Celtic~**328** 37  
 coin, gold~**36** 37  
 coin, silver ~ **328** 37  
 coinage **252** 1-28, 40-44  
 coin-box telephone **236** 9; **237** 3  
 coin bracelet **36** 36  
 coin disc **252** 43  
 coining dies **252** 40-41  
 coining press **252** 44  
 coins **252** 1-28  
 coins, aluminium~**252** 1-28  
 coins, copper~**252** 1-28  
 coins, gold~**252** 1-28  
 coins, nickel ~ **252** 1-28  
 coins, silver~**252** 1-28  
 coin setting **36** 38  
 coke **147** 2  
 coke guide **156** 9  
 coke loading **156** 15  
 coke loading bay **156** 12  
 coke oven **144** 7; **156** 8, 16  
 coke-oven gas processing **156** 16-45  
 coke-quenching car **144** 11  
 coke-quenching tower **144** 10  
 cokernut **383** 53  
 coke side bench **156** 13  
 coke wharf **156** 12  
 coking coal **156** 1  
 coking coal tower **144** 9  
 coking plant *Coal* **144** 7-11  
 coking plant *Coking* **156** 1-15  
 coking plant *Synth. Fibres* **170** 2  
 col **12** 47  
 cold-drawing **170** 46  
 cold house **55** 33  
 cold light source **23** 8  
 cold room **94** 21-24  
 cold shelf **96** 12; **98** 3  
 cold storage room **223** 56  
 cold store **94** 21-24; **225** 50  
 cold tap **126** 29  
 cold water tank **92** 9  
 cole **383** 1  
 Coleoptera **358** 24-39  
 coleseed **383** 1  
 collar *Jewell.* **36** 16  
 collar *Dog* **70** 13  
 collar *Game* **88** 27  
 collar *Roof* **121** 35, 70  
 collar *Money* **252** 42  
 collar *Church* **332** 6  
 collar *Fish etc.* **364** 39  
 collar, braided~**186** 22  
 collar, cowl~**30** 3  
 collar, Dutch~**71** 28  
 collar, fur~**30** 63  
 collar, fur-trimmed ~ **30** 63  
 collar, gallooned~**186** 22  
 collar, ground glass~**115** 53, 64  
 collar, high~**355** 74  
 collar, integral~**143** 33  
 collar, knitted~**33** 31  
 collar, matt~**115** 53, 64  
 collar, padded~**101** 20  
 collar, pointed~**71** 15  
 collar, stand-up~**30** 43  
 collar, turndown~**30** 5; **31** 69  
 collar, wide-falling ~ **355**

- 56  
collar beam **121** 35,38,70  
collar beam roof **121** 34  
collar beam roof structure **121** 37  
collar bearing **148** 73  
collarbone **17** 6  
collating machine **249** 59  
collating station **249** 60  
collecting bin **201** 20  
collecting hopper **92** 20  
collecting tank **172** 26  
collecting vessel **10** 40,45  
collection **74** 36  
collection bag **236** 51  
collector **155** 19  
collector bow **205** 36  
collector well **269** 4  
college **262** 1-25  
college lecturer **262** 3  
colliery **144** 1-51  
collimator **111** 46;**351** 30  
colon **342** 17  
colon, ascending~**20** 19  
colon, descending~**20** 21  
colon, transverse ~**20** 20  
colonnade **274** 9;**334** 67  
colophony **323** 11  
color *see* colour  
Colorado beetle **80** 52  
colour **343**  
colour analyser **116** 36  
colour analyser lamp **116** 37  
colour chemicals **116** 52  
colour computer **177** 51  
colour conversion filter step **117** 38  
colour correction, selective~ **177** 51  
colour correction unit **177** 39  
colour decoder module **240** 5  
colour developer **116** 10  
colour enlarger **116** 40  
colour filter **316** 49  
colour indicator **127** 37  
colour light distant signal **203** 9,14  
colour light signal **203** 3  
colour medium **316** 49  
colour-mixing knob **116** 43-45  
colour organ **317** 13  
colour output stage module **240** 13  
colour pickup tube **240** 36  
colour picture tube **240** 15  
colour print **340** 28  
colour printing paper **116** 51  
colour processing chemicals **116** 52  
colours of the rainbow **343** 14  
colour television receiver **240** 1  
colour television set **240** 1  
coloscope **23** 5  
coltsfoot **380** 8  
colubrid **364** 38  
Columbian **175** 30  
columbine *Gdn. Flowers* **60** 10  
Columbine *Carnival* **306** 27  
column *Photog.* **116** 42  
column *Forging* **139** 10  
column *Mach. Tools* **150** 10  
column *Bookbind.* **185** 65  
column *Script* **342** 45  
column *Chem.* **349** 29  
column, angled~**116** 28  
column, bent~**113** 21  
column, central~**114** 46  
column, Corinthian~**334** 10  
column, Doric~**334** 8  
column, Ionic~**334** 9  
column, ornamented ~ **333** 18  
column, spiral~**17** 2-5  
column, vertebral~**17** 2-5  
column box **119** 11,73  
column heading **342** 46  
column rule **342** 47  
column shaft **334** 26  
coma position **21** 24  
comb *Infant Care etc.* **28** 8  
comb *Dom. Anim.* **73** 22  
comb *Hairdresser* **105** 6  
comb, adjustable~**165** 26  
comb, top~**163** 67  
combat sports **299**  
comber **163** 56,63  
comber draw box **163** 60  
comb foundation **77** 43  
combination, two-piece~ **30** 45  
combination cutting pliers **126** 60;**127** 53  
combination lever **210** 30  
combination rib weave **171** 25  
combination toolholder **149** 41  
combine **64** 1-33  
combined grasp **296** 42  
combine harvester **63** 31;  
**64** 1-33  
combing cylinder **163** 68  
combing machine **163** 56  
comb setting **165** 36  
combustion chamber **232** 37  
combustion chamber, external~**147** 16  
comfrey **375** 45  
comic turn **307** 25  
comma **342** 18  
command key **247** 21  
command module **6** 9  
command section **234** 65  
commencement of speed restriction **203** 39,42  
commissionaire **267** 1;**271** 44;**315** 10  
commisure, labial ~ **16** 14;  
**19** 19  
committee **263** 1-2  
committee boat **285** 15  
committee member **263** 2  
committee table **263** 3  
common box **373** 19  
common buzzard **362** 9  
common comfrey **69** 13  
common denominator **344** 19  
common dolphin **367** 24  
common European kite **362** 11  
common flea **81** 42  
common groundsel **61** 12  
common heron **359** 18  
common housefly **81** 2  
common iguana **364** 32  
common mallow **376** 13  
common merganser **359** 15  
common myrtle **53** 11  
common nightshade **379** 5  
common orache **61** 24  
common pheasant **88** 77  
common priver **373** 6  
common puffball **381** 20  
common roller **360** 6  
common salt **170** 13  
common seal **367** 19  
common sea-swallow **359** 11  
common silver fir **372** 1  
common swallow **361** 20  
common time **320** 32  
common toadflax **376** 26  
common vetch **69** 18  
common viper **364** 40  
communicant **332** 27  
communication line **127** 23  
communication link **237** 50  
communications satellite **237** 52  
communion cup **330** 10;  
**332** 29  
communion table **330** 4  
communion wafer **332** 50  
commutator cover **211** 18  
companion hatch **258** 24  
companion ladder **221** 123;  
**223** 24;**258** 24  
companionway **221** 123;  
**222** 23;**223** 24;**258** 24  
company account **250** 4  
company messenger **236** 17  
compartment *Forestry* **84** 2  
compartment *Railw.* **207** 13;  
**208** 24  
compartment *Store* **271** 6  
compartment, secretarial ~ **205** 37;  
**209** 25  
compartment, special ~ **205** 26  
compartment, twin-berth ~ **207** 38  
compartment, two-berth ~ **207** 38  
compartment, two-seat ~ **207** 38  
compartment batten **316** 13  
compartment door **207** 14  
compartment window **207** 52;  
**208** 8  
compass *Drawing Off.* **151** 52  
compass *Airsports* **288** 12  
compass, divisions of ~ **321** 42-50  
compass, fluid~**224** 46  
compass, gyroscopic ~ **224** 31,  
51-53  
compass, liquid~**224** 46  
compass, magnetic ~ **223** 6;  
**224** 46;**230** 6  
compass, mariner's ~ **223** 6  
compass, ratchet-type ~ **151** 64  
compass, spirit~**224** 46  
compass, wet~**224** 46  
compass bowl **224** 49  
compass brick **159** 25  
compass bridge **223** 4-11;  
**227** 24  
compass card **224** 47  
compasses **224** 46-53  
compass flat **223** 4-11;  
**227** 24  
compass head **151** 53  
compass plane **132** 28  
compass platform **223** 4-11;  
**227** 24  
compass repeater **224** 31,  
52, 53  
compass saw **120** 63;  
**126** 70;  
**132** 3  
compendium of games **47** 18  
compensating airstream **192** 4  
compensating roller **181** 45  
compensation pendulum **109** 33  
compensator **181** 45  
compensator level **112** 69  
competition bow **305** 54  
competitor **282** 28  
complementary angle **346** 15  
complement of set **348** 7, 8  
composing frame **174** 2  
composing room **174**; **175**;  
**176**  
composing rule **174** 14  
composing stick **174** 13  
composition *Composing Rm.* **175** 1-17  
composition *Art. Studio* **338** 4  
composition, computer-controlled~**176** 14  
compositor **174** 5  
compost heap **52** 6  
comprehensive school **261** 1-45  
compress **27** 4  
compressed-air bottle **279** 21  
compressed-air braking

- system **208** 21
- compressed-air cylinder **279** 21
- compressed-air hose **174** 38
- compressed-air inlet **153** 53
- compressed-air line *Joiner* **133** 45
- compressed-air line *Blacksm.* **138** 5
- compressed-air pipe *Forging* **139** 22
- compressed-air pipe *Metaltwkr.* **140** 17
- compressed-air pressure gauge **279** 13
- compressed-air reservoir *Agr. Mach.* **64** 92
- compressed-air reservoir *Offshore Drill.* **146** 21
- compressed-air supply **213** 20
- compressed-air system **138** 1
- compressed-air tank *Blacksm.* **138** 4
- compressed-air tank *Power Plant* **153** 51
- compressed-air vessel **269** 17, 50
- compressed-gas container **234** 32
- compressed-helium bottle **234** 14
- compressed-helium tank **234** 43, 50
- compression bandage **21** 17
- compression plate **2** 25
- compressor *Painter* **129** 33
- compressor *Blacksm.* **138** 3
- compressor *Oil, Petr.* **145** 45
- compressor *Energy Sources* **155** 4
- compressor *Ship* **223** 51
- compressor *Office* **247** 43
- compressor, high-pressure~ **232** 36
- compressor, low-pressure ~ **232** 35
- computer **23** 53; **177** 70; **195** 1
- computer cable **195** 3, 38
- computer centre **244**
- computer data **238** 13
- computer harness **195** 3, 38
- computer plug, main ~ **195** 2, 39
- computer test, automatic ~ **195** 33
- computing scale **98** 12
- concave **64** 11
- concave ridge **302** 22
- concentrator **172** 24, 42, 44, 48, 62
- concert grand **325** 40
- concertina **324** 36
- conch shell trumpet **327** 41
- concrete, heavy~ **119** 72
- concrete, rammed~ **118** 1
- concrete, tamped~ **118** 1
- concrete aggregate **118** 36; **119** 26
- concrete bucket **119** 38
- concrete mixer **47** 40; **118** 33; **119** 29; **201** 23
- concrete-mixing plant **201** 19
- concrete pump hopper **201** 24
- concreteer **119** 9
- concrete road construction **201** 1-24
- concrete scraper **200** 13
- concrete spreader **201** 5
- concrete spreader box **201** 6
- concrete tamper **119** 83
- concrete test cube **119** 84
- concrete-vibrating compactor **201** 10
- concrete vibrator **119** 88
- condensate **172** 17
- condenser *Brew.* **92** 6
- condenser *Optic. Instr.* **112** 8; **113** 32
- condenser *Oil, Petr.* **145** 44
- condenser *Nucl. Energy* **154** 17, 35
- condenser *Energy Sources* **155** 8
- condenser *Synth. Fibres* **170** 5
- condenser *Paperm.* **172** 30
- condenser *Warships* **259** 64
- condenser *Chem.* **350** 48
- condenser, coiled~ **349** 6
- condenser, universal ~ **112** 66
- condensing locomotive **210** 69
- condensing tender **210** 69
- condition report **195** 7
- conductor *Power Plant* **153** 34, 43
- conductor *Spa* **274** 21
- conductor *Theatre* **315** 26
- conductor, copper ~ **127** 43
- conductor, electrostatic ~ **230** 51; **231** 27
- conductor, high-voltage ~ **152** 33
- conduit **334** 54
- cone *Phys. Geog.* **11** 24
- cone *Mach. Parts etc.* **143** 67
- cone *Synth. Fibres* **169** 27
- cone *Bicycle* **187** 58
- cone *Maths.* **347** 43
- cone *Decid. Trees* **371** 32
- cone, cross-wound ~ **165** 8, 24
- cone, pyrometric~ **161** 6
- cone, truncated~ **347** 45
- cone axis **372** 3
- cone breaker **172** 82
- cone chest **326** 12-14
- cone creel **165** 9
- cone drum box **163** 30
- cone height **347** 44
- cone nozzle **83** 23
- cone refiner **172** 27, 60, 73, 83
- cone scale **372** 8, 14, 27, 38
- cone-winding frame **165** 1
- cone-winding machine **169** 26
- coney **366** 24
- confectionery **97** 17-47; **98** 75-86
- confectionery unit **97** 67-70
- conference circuit **242** 22
- conference connection **242** 22
- conference grouping **246** 31-36
- conference hook-up **242** 22
- conference table **246** 31
- confetti **306** 62
- configuration, angular ~ **248** 39
- confluence **224** 90
- conga drum **324** 55
- congregation **330** 29
- conifers **372** 1-71
- Conium **379** 4
- connecting corridor **208** 11
- connecting door, sliding ~ **207** 19
- connecting element **248** 48
- connecting hose **208** 16, 21
- connecting lead **25** 20, 56
- connecting piece **350** 56
- connecting rod *Agr.* **63** 20
- connecting rod *Intern. Combust. Eng.* **190** 21
- connecting rod *Railw.* **210** 11
- connecting-rod bearing **192** 25
- connecting seal, rubber ~ **207** 8; **208** 12
- connecting shaft **63** 20
- connecting system, automatic ~ **237** 25
- connection, internal~ **245** 14
- connection, pneumatically sprung~ **194** 45
- connection, rubber ~ **194** 45
- connection of modules **242** 70
- connection rebar **119** 10, 71
- connector *Moon L.* **6** 28
- connector *Weaving* **166** 52
- connector, thermoplastic ~ **127** 29
- connector fitting **287** 31
- consignment, general ~ **206** 4
- consignment, mixed~ **206** 4
- consignment note **206** 30
- console *Joiner* **133** 24
- console *Serv. Stat.* **196** 29
- console *School* **261** 37
- console *Music. Instr.* **326** 36-52
- console operator **244** 3
- console piano **325** 1
- console typewriter **244** 4
- consolidating beam **201** 2
- constant of integration **345** 14
- constellations **3** 9-48
- construction, close-seamed~ **285** 54
- construction, wooden ~ **260** 72
- construction of circuit **242** 72
- construction set **48** 22
- construction site **118**; **119**
- construction unit, precast ~ **215** 58
- construction vehicle **255** 75
- consulting room **23** 1
- contact, auxiliary ~ **153** 57
- contact, magnetic ~ **242** 71
- contact arc **237** 43
- contact arm **237** 44
- contact arm tag **237** 46
- contact breaker **242** 49
- contact field **237** 45
- contact goniometer **351** 27
- contact maker **127** 38-39
- contact sleeve, metal ~ **166** 31
- contact spring **127** 28
- contact wire maintenance vehicle **211** 41, 44-54
- contact wire voltage indicator **211** 28
- container **206** 57; **221** 22; **226** 3, 6
- container *Chem.* **350** 61
- container, plastic~ **83** 25
- container, railroad-owned ~ **206** 19
- container, railway-owned ~ **206** 19
- container, shielded ~ **154** 82
- container berth **225** 48; **226** 1
- container car **206** 58
- container carrier truck **225** 47
- container for vegetables **96** 51
- container platform **194** 27
- container ship **221** 89; **225** 45
- container station **206** 54



- container terminal **225**  
   48; **226** 1  
 container wagon **206** 58  
 containment, steel ~ **154**  
   21  
 continents **14** 12-18  
 continuity girl **310** 39  
 continuity tester **127** 55  
 continuous feed grate **199**  
   34  
 continuous filament process **162** 48  
 continuous reheating furnace **148** 69  
 continuous rolling mill train **148** 66-75  
 contouche **355** 66  
 contour **15** 62  
 contour, submarine ~ **15**  
   11  
 contour knife **340** 10  
 contrabass **323** 23  
 contrabassoon **323** 28  
 contrabass tuba **323** 44  
 contracted burial **328** 17  
 contractile vacuole **357** 5  
 contra octave **321** 43  
 contrast control **240** 32;  
   **249** 36  
 contrast medium injector **27** 15  
 control, digital~**242** 35  
 control, manual~**115** 52  
 control, sliding~**311** 18  
 control and monitoring panel **311** 8  
 control arm **240** 29; **313**  
   11  
 control board **153** 1  
 control box *Moon L.* **6** 23  
 control box *Mach. Tools* **150** 36  
 control box *Offset Platem.* **179** 33  
 control button *Hosp.* **25**  
   30  
 control button *Cine Film* **117** 98  
 control button *Text. Finish.* **168** 40  
 control button *Navig.* **224** 32  
 control button *Audiovis.* **243** 13  
 control button *Office* **246**  
   19  
 control button *School* **261**  
   45  
 control cable **271** 53  
 control column **230** 24;  
   **257** 8; **288** 14  
 control console *Power Plant* **153** 1-6  
 control console *Photomech. Reprod.* **177** 5  
 control console *Films* **311**  
   12  
 control console *Theatre* **316** 2  
 control desk *Hosp.* **27** 10  
 control desk *Brew.* **93** 1  
 control desk *Iron & Steel* **147** 66  
 control desk *Power Plant* **153** 1-6  
 control desk *Nucl. Energy* **154** 80  
 control desk *Offset Print.* **180** 16  
 control desk *Photograv.* **182** 28  
 control desk *Films* **311** 12  
 control desk, driver's ~ **212**  
   32  
 control desk, engineer's ~ **212**  
   32  
 control device **26** 7  
 control frame **287** 46  
 control gear **164** 38  
 control grip *Pest Contr.* **83**  
   19  
 control grip *Photog.* **115**  
   76  
 control handle, cranked~ **168**  
   52  
 control knob *Hosp.* **25**  
   49; **27** 41  
 control knob *Electrotyp. etc.* **178** 15  
 controller **197** 27  
 controller, rear~**197** 8  
 controller handwheel **211**  
   20; **212** 12  
 control lever *Agr. Mach.* **64**  
   59  
 control lever *Pest Contr.* **83**  
   21  
 control lever *Cine Film* **117**  
   63  
 control lever *Cotton Spin.* **163**  
   28  
 control lever *Road Constr.* **201**  
   8.12  
 control lever *Navig.* **224**  
   19  
 control lever *Broadcast.* **240**  
   29  
 control lever *Films* **313** 11  
 control lever *Theatre* **316**  
   58  
 control line model **288** 89  
 control linkage **190** 30  
 control loudspeaker **311**  
   13  
 control mechanism **181** 26  
 control module **238** 45;  
   **240** 11  
 control panel *Hosp.* **26**  
   20; **27** 10  
 control panel *Roof & Boilerr.* **38** 67  
 control panel *Dairy.* **76**  
   11  
 control panel *Brew.* **93** 1,  
   20  
 control panel *Offshore Drill.* **146**  
   28  
 control panel *Power Plant* **153**  
   1  
 control panel *Nucl. Energy* **154**  
   80  
 control panel *Paperm.* **173**  
   43  
 control panel *Photomech. Reprod.* **177** 36, 60  
 control panel *Offset Platem.* **179** 10, 17  
 control panel *Offset Print.* **180** 74  
 control panel *Bookbind.* **185**  
   2  
 control panel *Broadcast.* **240**  
   31  
 control panel *Films* **311**  
   4, 17, 29  
 control panel, bracket-mounted~**177** 6  
 control panel, electric ~ **168**  
   25, 58  
 control panel, hinged ~ **177**  
   6  
 control platform **226** 55  
 control point **203** 25  
 control rod *Nucl. Energy* **154**  
   24  
 control rod *Warships* **259**  
   69  
 control rod drive **154** 23  
 control room *Hosp.* **25** 1-  
   9  
 control room *Offshore Drill.* **146**  
   32  
 control room *Power Plant* **152**  
   19, 28; **153** 1-8  
 control room *Railw.* **214**  
   65  
 control room *Broadcast.* **238**  
   17  
 control room *Theatre* **316**  
   1  
 control room, central ~ **76**  
   7  
 control room, central ~ *Brew.* **92**  
   25  
 control room window **238**  
   38  
 controls **25** 29; **153** 6; **271**  
   48  
 control speaker **238** 15  
 control station **217** 45  
 control stick **230** 24; **257**  
   8; **288** 14  
 control switch *Hosp.* **25**  
   29  
 control switch *Offset Print.* **180** 74  
 control switch *Navig.* **224**  
   23  
 control tap **172** 9  
 control tower **233** 17; **287**  
   12  
 control unit *Hosp.* **26** 7  
 control unit *Opticn.* **111**  
   29  
 control unit *Blacksm.* **138**  
   31  
 control unit *Mach. Tools* **150**  
   36  
 control unit *Photomech. Reprod.* **177** 51  
 control unit *Electrotyp. etc.* **178**  
   29, 36  
 control unit *Offset Platem.* **179** 33  
 control unit *Audio* **241** 40  
 control unit, central ~ *Hosp.* **25** 1, 20  
 control unit, central ~ *Inf. Tech.* **242** 2  
 control unit, electric ~ **168**  
   58  
 control valve **153** 52  
 control weight **166** 63  
 control well **177** 98  
 control wheel *Text. Finish.* **168**  
   40  
 control wheel *Railw.* **212**  
   81  
 convenience outlet **127** 5  
 convenience outlet, double~ **127**  
   6  
 convent **15** 63  
 convergence **224** 90  
 convergence module **240**  
   12  
 conversion filter step **117**  
   38  
 converter **92** 42  
 converter bottom, solid~ **147**  
   47  
 converter chimney **147** 67  
 converter top, conical ~ **147**  
   45  
 converter tube **27** 19  
 convertible **193** 9  
 convertiplane **232** 31  
 conveyances **186** 1-54  
 conveyer *Poultry Farm* **74**  
   22  
 conveyer *Dairy.* **76** 23  
 conveyer *Bldg. Site* **118**  
   77  
 conveyer *Synth. Fibres* **169**  
   32  
 conveyer *Paperm.* **172** 79  
 conveyer *Photograv.* **182**  
   30  
 conveyer *Refuse Coll.* **199**  
   36  
 conveyer *Docks* **225** 51  
 conveyer belt *Dairy.* **76**  
   23  
 conveyer belt *Bldg. Site* **118**  
   77  
 conveyer belt *Synth. Fibres* **169**  
   32  
 conveyer belt *Paperm.* **172**  
   79  
 conveyer belt *Photograv.* **182**  
   30  
 conveyer belt *Docks* **225**  
   51  
 conveyer brattice **163** 13  
 conveyer trolley **74** 39  
 conveyer unit **83** 59  
 cook, head~**207** 34  
 cooker **96** 47  
 cooker, calor gas ~ **278**  
   33  
 cooker, double-burner ~ **278**  
   33  
 cooker, electric ~ **39** 12;  
   **46** 32  
 cooker, gas ~ **39** 12; **278**  
   33  
 cooker hood **39** 17; **46** 31  
 cooker unit **39** 12-17  
 cooking liquor **172** 46

- cooking pot **39** 29; **40** 12  
 cookroom **223** 42  
 coolant **149** 44  
 coolant bore **242** 54  
 coolant-collecting plant **92**  
 7  
 coolant feed line **235** 38  
 coolant flow passage **154**  
 29  
 coolant pump **190** 61  
 coolant pump, primary ~  
**154** 25  
 coolant supply pipe **138**  
 26; **149** 25  
 coolant system **154** 55  
 coolant tray **149** 44  
 cooler *Oil, Petr.* **145** 44  
 cooler *Coking* **156** 27  
 coolie **353** 43  
 cooling **170** 34  
 cooling aggregate **39** 5  
 cooling compressor **92** 22  
 cooling cylinder **170** 27  
 cooling fan **312** 34  
 cooling rib **189** 20; **190**  
 80; **242** 60  
 cooling roll **173** 25  
 cooling roler **180** 28  
 cooling room **281** 28  
 cooling system **154** 48  
 cooling table **97** 67  
 cooling tank **162** 15  
 cooling tower *Coal* **144** 15  
 cooling tower *Nucl. En-*  
*ergy* **154** 39  
 cooling tower *Synth. Fi-*  
*bres* **170** 43  
 cooling unit **209** 21; **212**  
 26, 77  
 cooling water *Nucl. En-*  
*ergy* **154** 18  
 cooling water *Railw.* **212**  
 65, 78  
 cooling water bore **242** 54  
 cooling water flow circuit  
**154** 10  
 cooling water heat ex-  
 changer **155** 3  
 cooling water pipe *Optic.*  
**111** 31  
 cooling water pipe *Power*  
*Plant* **152** 27  
 cooling water pipe *Car*  
**191** 10  
 cooling water temperature  
 gauge **212** 21  
 cooling water thermostat  
**190** 62  
 cool shelf **266** 49  
 coon **368** 9  
 cooper **130** 11  
 coordinate **347** 2-3, 8  
 coordinate, right-angled  
 ~ **347** 1  
 coat **359** 20  
 cop, full ~ **163** 2  
 cope **148** 19  
 copier, automatic ~ **249**  
 32  
 copier, web-fed ~ **249** 32  
 coping stone **37** 37  
 copper **305** 6, 18  
 copper, unworked ~ **260**  
 64  
 copper cylinder, polished  
 ~ **182** 7  
 copper plate **179** 9  
 copperplate, polished ~  
**340** 53  
 copperplate engraver **340**  
 44  
 copperplate engraving **340**  
 14-24  
 copperplate press **340** 36  
 copper sulphate **351** 26  
 copy **176** 3; **177** 18  
 copy, received ~ **245** 2  
 copy, transmitted ~ **245**  
 2  
 copyboard **177** 14, 22, 30  
 copy cylinder **177** 64  
 copy delivery **249** 43  
 copyholder **177** 15  
 copying camera, overhead  
 ~ **177** 1  
 copying stand **115** 90, 92,  
 93  
 copypod **115** 90  
 copy stand **115** 90, 92, 93  
 coquille **294** 38, 43  
 coral, precious ~ **357** 17  
 coral, red ~ **357** 17  
 coral animal **357** 17  
 coral Clavaria **381** 32  
 coral colony **357** 18  
 coral evergreen **377** 12  
 coral polyp **357** 19  
 coral reef **13** 32  
 cor anglais **323** 38  
 cord **206** 12  
 cord, warp-faced ~ **171**  
 26, 27  
 cordate **370** 35  
 corded ware **328** 10  
 cordon, horizontal ~ **52**  
 17, 29  
 cordon, quadruple ~ **52** 1  
 cordon, vertical ~ **52** 2  
 core *Phys. Geog.* **11** 5  
 core *Soft Fruit* **58** 36, 59  
 core *Iron Foundry etc.* **148**  
 36  
 core *Power Plant* **153** 17,  
 36  
 core *Electrotyp. etc.* **178**  
 18  
 core, soft-lead ~ **87** 56  
 core, special ~ **301** 47  
 core bit **145** 21  
 core print **148** 37  
 corking machine, semi-  
 automatic ~ **79** 10  
 corkscrew **40** 18; **45** 46  
 corkscrew piton **300** 40  
 cormorant **359** 10  
 corn **68** 1, 31  
 corn camomile **61** 8  
 corn campion **61** 6  
 corn cob **68** 36  
 corn cockle **61** 6  
 cornea **19** 47  
 cornelian cherry **373** 30,  
 32  
 corner *Games* **276** 27  
 corner *Ball Games* **291**  
 41; **292** 18  
 corner *Sports* **305** 6; **305** 8  
 corner *Maths.* **347** 33  
 corner bottom slate **122**  
 77  
 corner brace **120** 26  
 corner flag **291** 8  
 corner kick **291** 41  
 corner peg **292** 79  
 corner seat **207** 58; **265**  
 10; **266** 38  
 corner section **42** 26  
 corner stile **120** 52  
 corner strut **120** 52  
 corner stud **120** 52  
 corner table **246** 34  
 corner unit **39** 27  
 corner work **149** 51  
 cornet **323** 43  
 cornett, curved ~ **322** 12  
 cornfield **63** 32  
 corn flower **61** 1  
 corn head **64** 35  
 cornice *Carp.* **120** 34  
 cornice *Mountain.* **300** 20  
 cornice *Art* **334** 11-14;  
**335** 48  
 corn marigold **61** 7  
 corn poppy **61** 2  
 corn removal **92** 38  
 corn salad **57** 38  
 corn spurrey **69** 12  
 corn stem **68** 5  
 corn weevil **81** 26  
 corolla **59** 11; **378** 4  
 corolla, papilionaceous ~  
**57** 1  
 corona **334** 12  
 corona, solar ~ **4** 39  
 Corona Borealis **3** 31  
 coronet, baronet's ~ **254**  
 43  
 coronet, baronial ~ **254**  
 44  
 coronet, count's ~ **254** 45  
 coronet, ducal ~ **254** 39  
 coronet, elector's ~ **254**  
 41  
 coronet, prince's ~ **254** 40  
 coronets **254**; **254** 37, 38,  
 42-46  
 coronets of rank **254** 43-  
 45  
 corporation stock **251** 11-  
 19  
 corps de ballet **314** 25  
 corpus callosum **17** 44  
 corpus cavernosum and  
 spongiosum **20** 67  
 corral **319** 14  
 correcting fluid **247** 13  
 correcting lens **115** 22  
 correcting paper **247** 12  
 correction lens **115** 72  
 corrector, universal ~ **238**  
 48  
 corrector plate **113** 11  
 correspondence **245** 19  
 correspondence file **22** 12  
 correspondent **342** 54  
 corresponding angle **346**  
 12  
 corrida **319** 1-33  
 corrida **319** 1-33  
 corridor *Railw.* **207** 11  
 corridor *Winter Sp.* **301**  
 71  
 corridor compartment  
 coach **207** 1-21  
 Corvidae **361** 1-3  
 corydalis **377** 8  
 cosine **346** 32  
 cosmetics **99** 27-35  
 cosmetics gondola **99** 23  
 cossack trousers **30** 44  
 costume, theatrical ~ **315**  
 51  
 costume designer **315** 38  
 costumes, historical ~ **355**  
 cot, collapsible ~ **28** 1  
 cotangent **346** 32  
 cottage, dikereeve's ~ **216**  
 45  
 cottage, ferryman's ~ **216**  
 45  
 cottage cheese **76** 45  
 cottage piano **325** 1  
 cotter punch **137** 31  
 cotton *Cotton Spin.* **163**  
 1-13  
 cotton *Industr. Plants*  
**383** 16  
 cotton bale, compressed  
 ~ **163** 3  
 cotton bobbin **100** 29  
 cotton boll, ripe ~ **163** 1  
 cotton feed **163** 9  
 cotton-feeding brattice  
**163** 8  
 cotton grass **377** 18  
 cotton reel **104** 9  
 cotton rush **377** 18  
 cotton spinning **163**; **164**  
 cotton wool ball **99** 30  
 cotton wool packet **99** 28  
 cotyledon **370** 87  
 couch *Doc.* **22** 43  
 couch *Weeds* **61** 30  
 coucher **173** 49  
 couch grass **61** 30  
 couchman **173** 49  
 coudé ray path **5** 3  
 coudière **329** 48  
 coulee **13** 45  
 coulter **65** 10  
 coulter, disc ~ **64** 66; **65**  
 69  
 coulter, drill ~ **65** 76  
 coulter, rolling ~ **64** 66;  
**65** 69  
 coulter, skim ~ **65** 68  
 counter *Child. Rm.* **47**  
 28  
 counter *Shoem.* **100** 59  
 counter *Shoes* **101** 37  
 counter *Cotton Spin.* **163**  
 61  
 counter *Composing Rm.*  
**175** 41  
 counter *Offset Print.* **180**  
 74  
 counter *Railw.* **207** 31  
 counter *Café* **265** 1

- counter *Restaurant* 266 1-11  
 counter *Water* 269 59  
 counter *Ball Games* 291 23  
 counter *Winter Sp.* 302 18  
 counter *Flea Market* 309 83  
 counter, cashier's ~ 250 1  
 counter, extra ~ 271 64  
 counter, special ~ 271 64  
 counterbalance 241 22  
 counterbalance weight 242 50  
 counterblow hammer 139 5  
 counterbrace 215 35  
 counter clerk 236 16  
 counter gear assembly 269 55  
 counter officer 236 16  
 counterpoise *Optic. Instr.* 113 19  
 counterpoise *Hydr. Eng.* 217 76  
 counterpoise *Docks* 226 50  
 counterpoise *Army* 255 78  
 counter stamp machine 236 19  
 counter tube 2 21  
 counter tube casing 2 20  
 counterweight *Overh. Ir-rign.* 67 37  
 counterweight *Optic. Instr.* 113 19  
 counterweight *Bldg. Site* 119 33  
 counterweight *Forging* 139 34  
 counterweight *Hydr. Eng.* 217 76  
 counterweight *Docks* 226 50  
 counterweight *Audio* 241 22  
 counterweight *Army* 255 78  
 counting, automatic ~ 74 52  
 counting beads 47 14  
 counting blocks 48 17  
 counting mechanism 309 83  
 counting out 299 42  
 country estate 15 94  
 countryside in winter 304  
 coupé *Carriages* 186 3  
 coupé *Car* 193 28  
 couple 267 46; 272 72; 317 17-18  
 couple, bridal ~ 332 15-16  
 coupler *Bldg. Site* 119 53  
 coupler *Plumb. etc.* 126 43  
 coupler *Music. Instr.* 326 41  
 couplet 321 23  
 coupling *Agr. Mach.* 65 61  
 coupling *Bldg. Site* 119 53  
 coupling *Railw.* 208 16; 210 2; 212 82; 214 18  
 coupling, front ~ 65 50  
 coupling, unlinked ~ 208 19  
 coupling bolt 202 15  
 coupling hook 122 64  
 coupling hose 208 21  
 coupling link 208 17  
 coupling screw 208 18  
 coupling spindle 148 58  
 coupon 251 17  
 coupon sheet 251 17  
 courbette 71 6  
 course *Weaves* 171 42  
 course *Rivers* 216 9  
 course *Ball Games* 293 79-82  
 course *Winter Sp.* 301 44  
 course, damp-proof ~ 123 4  
 course, first ~ 118 67  
 course, second ~ 118 68  
 course, triangular ~ 285 16  
 course counter 167 43  
 course-marking flag 301 45  
 course markings 289 19  
 courser 70 24  
 court dress 355 79  
 courtesy light 191 77  
 court shoe 101 29  
 court shoe, fabric ~ 101 54  
 court shoe, sling-back ~ 101 53  
 cover 329 48  
 cove 13 7  
 cover *Dining Rm.* 44 5  
 cover *Tablew. etc.* 45 3-12  
 cover *Optic. Instr.* 113 13  
 cover *Photog.* 115 11  
 cover *Bldg. Site* 118 22  
 cover *Bookbind.* 185 40  
 cover *Bicycle* 187 30  
 cover *Water* 269 56  
 cover, canvas ~ 255 98  
 cover, glass ~ *Kitch. Utensils* 40 7  
 cover, glass ~ *Energy Sources* 155 33  
 cover, hinged ~ 309 27  
 cover, nylon ~ 207 68  
 cover, porous ~ 199 21  
 cover, screw-in ~ 115 11  
 cover, screw-on ~ 83 40  
 cover, soundproof ~ 310 48  
 cover, terry ~ 49 14  
 cover, transparent ~ 249 27  
 coverall 29 23  
 covering 287 40  
 covering, felt ~ 353 20  
 covering, green baize ~ 277 15  
 covering material 184 12  
 cover projection 243 47  
 cover with filter 2 14  
 coving 336 10  
 cow 73 1  
 cowberry 377 23  
 cowboy 306 31; 319 36  
 cowboy boot 101 9  
 cowcatcher 210 34  
 cow corn 68 31  
 cowl *Blacksm.* 137 7  
 cowl *Warships* 258 21.59  
 cowl *Church* 331 56  
 cowl collar 30 3  
 cowl neck jumper 30 2  
 Cowper's gland 20 75  
 cowshed *Farm Bldgs.* 62 7  
 cowshed *Livestock* 75 14  
 cowslip 376 8  
 cox 283 11  
 coxed single 283 18  
 coxless four 283 9  
 coxless pair 283 15  
 CQR anchor 286 16  
 Crab *Astron.* 4 56  
 crab *Shipbuild.* 222 14.28  
 crab *Articulates* 358 1  
 crab *Deep Sea Fauna* 369 16  
 crab apple tree 58 51  
 crab louse 81 40  
 cracker 306 50  
 cracker, catalytic ~ 145 48  
 crackowe 355 42  
 cradle 237 13  
 cradle, bouncing ~ 28 2  
 cradle, double ~ 214 68  
 cradle, two-wheel ~ 214 69  
 cradle, frame, light-weight ~ 189 17  
 cradle switch 237 13  
 craft room 260 46-85  
 crakeberry 377 23  
 cramp 119 58; 120 66  
 cramp iron 119 58; 121 97  
 crampon 300 48  
 crampon cable fastener 300 52  
 crampon strap 300 51  
 Crane *Astron.* 3 42  
 crane *Warships* 258 88  
 crane, floating ~ 225 10; 226 48  
 crane, flying ~ 232 16  
 crane, hammer-headed ~ 222 7  
 crane, overhead ~ 222 20  
 crane, polar ~ 154 38  
 crane, revolving ~ 146 3  
 crane, travelling ~ 147 41; 222 20  
 crane cable 222 13  
 crane framework 226 53  
 crane hoist, auxiliary ~ 147 61  
 crane hook 139 45  
 crane motor 157 28  
 crane's bill 53 1; 376 24  
 crane track 119 27  
 crane truck 270 47  
 crank *Agr. Mach.* 64 43  
 crank *Bicycle* 187 41  
 crank *Road Constr.* 201 18  
 crankcase 190 40; 242 51  
 crankcase scavenging 242 59  
 crank drive 217 53  
 crankshaft 166 50; 190 23; 192 29  
 crankshaft, counterbalanced ~ 242 50  
 crankshaft bearing 190 22; 192 23  
 crankshaft bleed 192 22  
 crankshaft drilling 192 22  
 crankshaft tributary 192 22  
 crankshaft wheel 166 51  
 crash bar 188 18  
 crash barrier 259 17  
 crash hat 290 3  
 crash helmet 301 13; 303 14  
 crate 76 30; 206 5  
 crater 312 44  
 crater, volcanic ~ 11 16  
 cravat 32 40  
 crawl 73 20  
 crawl 282 37  
 crawl stroke 282 37  
 crayon 47 26; 338 5  
 crayon, wax ~ 48 11; 260 6  
 crayon engraving 340 14-24  
 cream 99 27.46  
 cream, whipped ~ 97 28; 265 5  
 cream cake 97 21. 24  
 creamer 265 21  
 creamery butter machine 76 33  
 cream heater 76 13  
 cream jar 28 13; 99 27  
 cream jug 265 21  
 cream maturing vat 76 31  
 cream pie 97 24  
 cream puff 97 27  
 cream roll 97 17  
 cream separator 76 14  
 cream supply pump 76 40  
 cream tank 76 19  
 cream tube 99 33  
 crease *Men's Wear* 33 6  
 crease *Ball Games* 292 72  
 crease *Ethnol.* 353 44  
 creatures, fabulous ~ 327 1-61  
 creatures, mythical ~ 327 1-61  
 creek *Phys. Geog.* 13 8  
 creek *Map* 15 80  
 creel *Fish Farm.* 89 25  
 creel *Cotton Spin.* 164 28.58  
 creel *Weaving* 165 25  
 creel, full ~ 164 41  
 creeper 51 5; 52 5; 53 2; 57 8  
 creeping foot 357 28  
 creese 353 44  
 crenate 370 46

- crenel **329** 18  
 crenellation **329** 6  
 crepe paper **49** 11  
 crepidoma **334** 4  
 crescendo **321** 31  
 crescendo roller **326** 49  
 crescendo roller indicator **326** 37  
 crescent *Astron.* **4** 3,7  
 crescent *Bakery* **97** 32  
 crescent *Supermkt.* **99** 13  
 Crescent *Flags* **253** 19  
 crescent-forming machine **97** 64  
 crescent moon **4** 3,7  
 crescent roll **97** 32;**99** 13  
 crescent wing **229** 18  
 crest *Horse* **72** 12,14  
 crest *Dom. Anim.* **73** 22  
 crest *Heraldry* **254** 1  
 crest, dorsal~**364** 21  
 crest, erectile~**359** 26  
 Cresta tobogganing **303** 22-24  
 crest coronet **254** 12  
 crested lark **361** 19  
 crested newt **364** 20  
 cresting **305** 65  
 crest of dam **217** 59  
 crests **254** 1,11,30-36  
 crevasse **12** 50;**300** 23  
 crew compartment **6** 41;  
**235** 16  
 crew cut **34** 11  
 crew entry tunnel **235** 71  
 cricket **292** 70-76  
 cricket bat **292** 75  
 crimping **170** 59  
 crimping iron **106** 26  
 crimson clover **69** 4  
 crinoline **355** 72  
 crispbread **97** 50  
 criss-cross skip **297** 44  
 cristobalite **1** 12  
 croaking sac **364** 25  
 croquet **335** 38  
 croisé **314** 16  
 croissant **97** 32;**99** 13  
 crojack **220** 26  
 crojack yard **220** 25  
 cromlech **328** 16  
 crook **324** 71  
 crook of the arm **16** 44  
 crop **73** 20  
 crops, arable~**68**  
 croquant **98** 85  
 croquet **292** 77-82  
 croquet ball **292** 82  
 croquet mallet **292** 81  
 croquet player **292** 80  
 Cross *Astron.* **3** 44  
 cross *Plumb. etc.* **126** 50.  
 cross *School* **260** 28  
 cross *Church* **331** 25  
 cross, ansate ~**332** 63  
 cross, cardinal's~**332** 65  
 cross, Constantinian ~  
**332** 67  
 cross, fivefold~**332** 72  
 cross, Greek~**332** 56  
 cross, Latin~**332** 55  
 cross, Papal~**332** 66  
 cross, patriarchal ~ **332**  
 64  
 cross, processional ~ **330**  
 47  
 cross, quintuple~**332** 72  
 cross, Russian~**332** 57  
 cross, saltire~**332** 60  
 cross, St. Andrew's ~  
**332** 60  
 cross, St. Anthony's ~  
**332** 59  
 cross, St. Peter's ~ **332**  
 58  
 cross arm **152** 37  
 cross arms **10** 30  
 crossbar *Goldsm. etc.*  
**108** 5  
 crossbar *Bicycle* **187** 16  
 crossbar *Ball Games* **291**  
 36  
 crossbar *Athletics* **298** 14,  
 34  
 cross beam **119** 57  
 cross bearer **331** 43  
 cross bond, English~**118**  
 65  
 cross botonnée **332** 71  
 crossbrace **215** 35  
 cross bracing wire **229** 12  
 crossbuck **202** 41  
 cross chain conveyor **157**  
 22  
 cross conveyor **157** 20  
 cross-country *Equest.* **289**  
 17  
 cross-country *Winter Sp.*  
**301** 42  
 cross-country binding **301**  
 15  
 cross-country boot **301** 16  
 cross-country equipment  
**301** 14-20  
 cross-country gear **301** 17  
 cross-country lorry **194** 1  
 cross-country motorcycle  
**189** 16  
 cross-country pole **301** 20  
 cross-country race **290** 33  
 cross-country ski **301** 14  
 cross-country stretch-suit  
**301** 43  
 cross-country tyre **194** 4  
 cross-cut **144** 31  
 cross-cut, octagonal~**36**  
 53  
 cross-cut, oval hexagonal  
 ~ **36** 63  
 cross-cut, round hexago-  
 nal~ **36** 65  
 cross-cut, trapezium~**36**  
 58  
 cross-cut chain saw **157**  
 38  
 cross-cut chisel **140** 25  
 cross-cut saw **120** 14  
 crosses, Christian ~ **332**  
 55-72  
 crossfall **200** 57  
 cross fold knife **185** 12  
 cross fold unit, third ~  
**185** 14  
 cross grasp **296** 43  
 cross hairs **87** 32  
 cross hairs, double~**115**  
 66  
 cross hatch **340** 54  
 cross head *Forging* **139**  
 37  
 cross head *Railw.* **210** 27  
 crossing **205** 15  
 crossing, intercom-con-  
 trolled~**202** 47  
 crossing, telephone-con-  
 trolled~**202** 47  
 crossing keeper **202** 42  
 crossing the bar **298** 31  
 crossjack **220** 26  
 crossjack yard **220** 25  
 cross joint **151** 50  
 cross lacing **29** 37  
 crosslet **332** 68  
 cross moline **332** 69  
 cross of Jerusalem **332** 70  
 cross of Lorraine **332** 62  
 cross of the Passion **332**  
 55  
 crossover **241** 14  
 crossover, double ~ **203**  
 49-52  
 crossover network **241** 14  
 cross piece *Bldg. Site*  
**119** 61  
 cross piece *Shipbuild.* **222**  
 15  
 cross piece *Fencing* **294**  
 42  
 cross rib **335** 31  
 cross slide **149** 23,39;**150**  
 12  
 cross-slide guide **174** 48  
 cross spider **358** 45  
 cross stitch **102** 5  
 cross stitch, Russian ~  
**102** 9  
 cross strut **119** 67  
 cross tie *Roof* **121** 30  
 crosstie *Station* **205** 60  
 crosstie, concrete ~ **202**  
 37  
 crosstie, coupled ~ **202**  
 14,38  
 crosstie, steel~**202** 36  
 cross total counter **242** 3  
 crosstrees **223** 37;**284** 13  
 crosstrees, starboard ~  
**286** 9  
 cross trellée **332** 71  
 cross vault **335** 31-32  
 crosswalk **198** 11;**268** 24,  
 51  
 cross-winding the threads  
**165** 11  
 cross wire, overhead ~  
**197** 42  
 cross wires **87** 32  
 crotchet **320** 15  
 crotchet rest **320** 23  
 crouch **295** 6,23  
 crouch start **298** 4  
 croup **72** 31  
 croupier **275** 4  
 croupier, head~**275** 6  
 crow **86** 50;51;**361** 2  
 crowbar **158** 32  
 crowberry **377** 23  
 crowfoot **375** 8  
 crown *Man* **16** 1;**19** 37  
 crown *Dent.* **24** 28  
 crown *Forging* **139** 36  
 crown *Bridges* **215** 31  
 crown *Park* **272** 60  
 crown *Art* **336** 39  
 crown *Hist. Cost.* **355** 21  
 crown *South. Fruits* **384**  
 29  
 crown, gold~**24** 28  
 crown, mural~**254** 46  
 crown block **145** 4  
 crown cork **93** 27  
 crown cork~bottle-opener  
**45** 47  
 crown cork closure **93** 27  
 crown cork opener **45** 47  
 crown of hooks **81** 38  
 crown-of-the-field **61** 6  
 crown of tree **370** 3  
 crownpiece **71** 10  
 crowns **254** 37,38,42-46  
 crown safety platform **145**  
 3  
 crown wheel *Clocks* **110**  
 41  
 crown wheel *Mach. Parts*  
*etc.* **143** 93  
 crows **361** 1-3  
 crow's nest **223** 38  
 crucible, clay~**350** 31  
 crucible, graphite ~ **108**  
 10  
 crucible tongs **108** 11;**350**  
 32  
 crucifer **331** 43  
 crucifix *Gymn.* **296** 50  
 crucifix *Church* **332** 33  
 crucifix, processional ~  
**331** 42  
 crude benzene, produc-  
 tion of ~ **156** 41  
 crude benzene tank **156** 42  
 crude benzol, production  
 of~ **156** 41  
 crude benzol tank **156** 42  
 crude oil production **145**  
 22-27  
 crude phenol tank **156** 40  
 crude tar tank **156** 32  
 cruet set **332** 44  
 cruet stand **266** 22  
 cruiser **286** 5  
 cruiser keelboat **285** 29-  
 34  
 cruiser stern **285** 45  
 cruising yacht **284** 60  
 cruising yawl **284** 61  
 crumb **97** 3  
 crumhorn **322** 6  
 crupper **71** 34;**72** 31  
 crupper-strap **71** 34  
 crusader **329** 72  
 crushed grape transporter  
**78** 16  
 crusher **172** 5  
 crusher, coarse~**158** 19  
 crusher, fine ~**158** 19  
 crusher, gyratory ~ **158**  
 19

- crusher, primary~158 17  
 crusher, rotary~158 19  
 crush hat 35 36  
 crush room 315 12-13  
 crust 97 4,5  
 crust, earth's~11 1  
 crust, outer~11 1  
 crustacean 369 12,15,16  
 crustaceans 357 27-36;  
 358 1-2  
 crusta petrosa 19 29  
 crutch 148 15  
 Crux 3 44  
 cryosurgery 22 63  
 Cryptolestes 81 27  
 crystal 351 29  
 crystal centre 351 3  
 crystal combinations 351  
 1-26  
 crystal cone 77 21  
 crystal detector 309 23  
 crystal forms 351 1-26  
 crystallography 351  
 crystallography 351 27-33  
 crystal plate glass 124 5  
 crystals 351 1-26  
 crystals set 309 23  
 crystal system 351 1-17  
 cub 88 42  
 cube *Kindergarten*. 48 21  
 cube *Maths*. 347 30  
 cube *Crystals* 351 2, 14,  
 16  
 cube root 345 2  
 cube sugar 98 53  
 cubic crystal system 351  
 1-17  
 cubitière 329 48  
 cuckoo 359 30  
 cuckoo clock 109 31  
 cuckoo flower 375 11;376  
 21  
 cuckoo pint 379 9  
 cucumber 57 13; 99 83  
 cue 277 9  
 cue ball, white~277 11  
 cue rack 277 19  
 cue tip, leather~277 10  
 cuff 25 16;30 14;32 45  
 cuff, fur~30 62  
 cuff, fur-trimmed~30 62  
 cuff, inflatable~23 34  
 cuff, ribbed~30 30  
 cuff link 32 46;36 21  
 cuff protector 324 17  
 cuff slit 30 48  
 cuirass 329 46  
 cuish 329 52  
 cuissard 329 52  
 cuisse 329 52  
 culicid 358 16  
 culm *Arable Crops* 68 6  
 culm *Coking* 156 14  
 culotte 31 48;29 59  
 cultivator *Market Gdn.*  
 55 21  
 cultivator *Agr. Mach.* 65  
 55  
 cultivator, three-pronged  
 ~ 56 13  
 cultivator attachment 56  
 21
- culture, bacteriological~  
 261 29  
 cumulonimbus 8 17; 287  
 26  
 cumulonimbus cloud 287  
 26  
 cumulus 8 1;287 22  
 cumulus cloud 287 22  
 cumulus congestus 8 2  
 cumulus humilis 8 1  
 cup *Bicycle* 187 79  
 cup *Decid. Trees* 371 5  
 cup, baby's~28 27  
 cup, hemispherical ~ 10  
 30  
 cup, rust-proof~122 102  
 cup, zinc~122 102  
 cup bearer 329 69  
 cupboard 246 5  
 cupboard, children's ~ 47  
 21  
 cupboard, sliding-door ~  
 248 38  
 cupboard base unit 42 6  
 cupboard unit 42 7  
 cupboard unit, two-door  
 ~46 6  
 cup cymbals 324 50  
 cupid 272 20  
 cupola *Iron Foundry etc.*  
 148 1  
 cupola *Art* 334 58  
 cupola, bulbous~336 3  
 cupola furnace 148 1  
 cupule 59 42;371 5; 384  
 52  
 curb 198 6;272 25  
 curb bit 71 13,52  
 curb chain 71 12  
 curbstone 198 7  
 curbstone broker 251 5  
 curbstoner 251 5  
 curd cheese 76 38,45  
 curd cheese machine 76  
 38  
 curd cheese packet 76 45  
 curd cheese packing ma-  
 chine 76 44  
 curd cheese pump 76 39  
 curds separator 76 41  
 curretage 26 52  
 curette 22 50;26 52  
 curing floor 92 18  
 curing kiln 92 30  
 curl 34 3  
 curl brush 105 13  
 curl clip 105 14  
 curler *Hairdresser* 105 4  
 curler *Winter Sp.* 302 41  
 curling 302 41-43  
 curling broom 302 43  
 curling brush 302 43  
 curling iron 105 5;106 31  
 curling stone 302 42  
 curling tongs 105 5; 106  
 31  
 curly kale 57 34  
 currant 58 12,14;98 9  
 currant bush 52 19;58 10  
 current 216 9  
 current, cold~9 29  
 current, three-phase ~
- 153 42  
 current, warm~9 28  
 current collector *Lorries*  
*etc.* 194 41  
 current collector *Tram*  
 197 2, 23  
 current collector *Railw.*  
 207 24,75;211 2, 30  
 current control pedal 142  
 31  
 current meter *Railw.* 212  
 18  
 current meter *Rivers* 216  
 43  
 current rating 127 37  
 currents, oceanic~14 30-  
 45  
 current transformer 153  
 58  
 current/voltage meter 242  
 77  
 currycomb 71 54  
 curtail step 123 18,42  
 curtain *Dining Rm.* 44 13  
 curtain *Railw.* 207 56  
 curtain *Chivalry* 329 15  
 curtain, iron~316 24  
 curtain, theatrical 316 23  
 curtain department 271 66  
 curtain lace 167 29  
 curtain operation, types  
 of~ 315 1-4  
 curtain rail 44 15  
 curtain wall 329 15  
 curvature 346 22  
 curve *Sports* 305 19  
 curve *Maths*. 347 11,18  
 curve, ballistic~87 79  
 curve, hypsographic ~ 11  
 6-12  
 curve, inflected~347 13  
 curve, plane~347 12  
 curved electrotype casting  
 machine 178 13  
 curved plate casting ma-  
 chine 178 13  
 curve eight 302 11  
 curvet 71 6  
 cushion 42 23;47 8;202 6  
 cushion, gilder's~129 50  
 cushion, rubber~277 16  
 cushion capital 335 21  
 cusp 20 48  
 customer 98 43;99 2,18;  
 111 2; 248 18;250 6;  
 266 25; 271 16,55  
 customer accounts office  
 271 24  
 customer area 207 78  
 customer card index 248  
 24  
 customer service repre-  
 sentative 248 17  
 customs 217 24  
 customs barrier 225 4  
 customs boat pendant 253  
 35  
 customs boat pennant 253  
 35  
 customs entrance 225 5  
 customs flags 253 35-38  
 customs launch 221 100
- customs signal flag 253  
 37  
 cut *Metatokr.* 140 28  
 cut *Fencing* 294 23  
 cut, antique~36 49  
 cut, cold~96 14  
 cut, positive~340 3  
 cut, round~36 42-43  
 cut, standard~36 48  
 cut and thrust weapon  
 294 34  
 cutlery 45; 309 47  
 cutlery chest 266 41  
 cutlery drawer 39 10; 44  
 21  
 cutlery holder 266 48  
 cutlet 95 12  
 cut nippers, detachable-  
 jaw~ 140 67  
 cutoff knife and roughing  
 station 184 3  
 cuts 36 42-86  
 cuts, fancy~36 68-71  
 cutter *Paperhanger* 128  
 42  
 cutter *Joiner* 132 20  
 cutter *Drawing Off.* 151  
 15  
 cutter *Brickwks.* 159 15  
 cutter *Paperm.* 173 44  
 cutter *Composing Rm.* 175  
 33, 51  
 cutter *Ship* 220 8  
 cutter *Warships* 258 12,  
 61  
 cutter *Films* 311 43  
 cutter, automatic ~ 162  
 19  
 cutter, fine~133 37  
 cutter, rotary ~ *Forestry*  
 85 26  
 cutter, rotary ~ *Book-*  
*bind.* 184 22  
 cutter, spherical~108 7  
 cutter, universal~134 28  
 cutter bar 64 3  
 cutter for metal watch  
 straps 109 19  
 cutter spindle 175 60  
 cutting *Map* 15 84  
 cutting *Plant Propagn.*  
 54 19, 20  
 cutting *Synth. Fibres* 170  
 60  
 cutting *Films* 311 42-46  
 cutting, shooting~54 24  
 cutting, sprouting ~ 54  
 24  
 cutting attachment 141 19  
 cutting bench 117:96; 311  
 42  
 cutting blade 183 19  
 cutting cylinder *Gdn.*  
*Tools* 56 35  
 cutting cylinder *Text.*  
*Finish.* 168 44  
 cutting drum 64 34  
 cutting edge 45 57;66 14;  
 85 2  
 cutting edge, cemented  
 carbide~149 48,50  
 cutting edge, razor's ~

- 106 40**  
 cutting head **175 51**  
 cutting-in brush **129 20**  
 cutting machine *Furrier* **131 5**  
 cutting machine *Gas Weld.* **141 34**  
 cutting machine *Synth. Fibres* **169 30**  
 cutting machine, universal~ **141 36**  
 cutting nozzle **141 38**  
 cutting-off machine **125 16**  
 cutting pliers **127 51**  
 cutting point **136 35**  
 cutting room **310 3**  
 cutting scale, illuminated ~ **185 6**  
 cutting shears **103 3**  
 cutting table *Dressm.* **103 4**  
 cutting table *Cine Film* **117 96**  
 cutting table *Composing Rm.* **175 52**  
 cutting table *Films* **311 42**  
 cutting template **103 13**  
 cutting tip, adjustable ~ **149 45,46**  
 cutting tip, cemented carbide ~ **149 50**  
 cutting unit *Gdn. Tools* **56 33, 41**  
 cutting unit *Agr. Mach.* **64 8**  
 cuttlefish **357 37;369 4**  
 cuttling device **168 35**  
 cutup **326 25**  
 cutwater **215 56**  
 cutworm **80 44**  
 cyan filter adjustment **116 45**  
 cyclamen **53 5**  
 cycle **187 1**  
 cycle, motor-paced ~ **290 15**  
 cycle racing **290 1-23**  
 cycle serial number **187 51**  
 cycle track **290 1**  
 cycling track **290 1**  
 cyclohexanol, pure ~ **170 18**  
 cyclohexanol, raw ~ **170 16**  
 cyclohexanone **170 20**  
 cyclohexanoxime **170 22**  
 cyclone **4 38; 9 5**  
 cyclone heat exchanger **160 6**  
 cyclorama **310 12; 316 9**  
 cyclotron **2 49**  
 Cygnus **3 23**  
 cylinder *Cooper* **130 27**  
 cylinder *Metalwkr.* **140 45**  
 cylinder *Cotton Spin.* **163 43**  
 cylinder *Offset Print.* **180 79**  
 cylinder *Railw.* **210 32**  
 cylinder *Swim.* **279 19**  
 cylinder *Graphic Art* **340 40**  
 cylinder *Chem.* **350 45**  
 cylinder, developed ~ **182 13**  
 cylinder, grooved ~ **165 10**  
 cylinder, high-pressure ~ **153 23**  
 cylinder, hydraulic ~ **64 8; 194 26**  
 cylinder, low-pressure ~ **153 25**  
 cylinder, medium-pressure ~ **153 24**  
 cylinder, perforated ~ **163 21**  
 cylinder, right ~ **347 38**  
 cylinder, steel ~ **180 54**  
 cylinder arm **177 68**  
 cylinder crankcase **190 19**  
 cylinder diameter **167 16**  
 cylinder head **190 45;242 47**  
 cylinder head gasket **190 48**  
 cylinder lock **140 44**  
 cylinder oil **145 63**  
 cylinder-processing machine **182 9**  
 cylinder temperature gauge **230 9**  
 cylinder trimmer **85 25**  
 cylinder trolley **141 23**  
 cylinder undercasing **163 55**  
 cyma **334 11,19**  
 cymatium **334 19**  
 cymbal **324 51**  
 cymbal holder **324 52**  
 cymbals **323 50**  
 cymbal stand **324 52**  
 cyme **370 70; 374 36**  
 cyme, curled ~ **370 77**  
 cyme, helicoid ~ **370 76**  
 cyme, scorpioid ~ **370 77**  
 cypress **372 58**  
 cythara **322 15**
- D**  
 dabber **340 22**  
 dachshund **70 39**  
 dactyloscopy **264 28**  
 dado, oil-painted ~ **129 15**  
 daemon **327 58**  
 da gamba violin **323 16**  
 dagger, bronze ~ **328 22**  
 dagger, hafted ~ **328 22**  
 dagger, Malayan ~ **353 44**  
 dahlia **51 20;60 23**  
 dairy **76 1-48**  
 dairy cow **62 34;75 17**  
 dairy cow shed **75 14**  
 dairy plant **76 1-48**  
 dairy product **99 43**  
 daisy **376 1**  
 dam *Map* **15 69**  
 dam *Game* **88 1**  
 dam *Energy Sources* **155 38**  
 dam *Hydr. Eng.* **217 57-64**  
 damp course **123 4**  
 dampener **180 23,52,61**  
 dampening roller **180 23, 52, 61**  
 dampening unit **180 39,61**  
 damper *Offset Print.* **180 23, 52, 61**  
 damper *Car* **191 26; 192 69**  
 damper *Music. Instr.* **322 54; 325 37**  
 damper, electromagnetic ~ **11 40**  
 damper block **325 37**  
 damper door **210 6**  
 damper lifter **325 38**  
 damper-lifting lever **325 23**  
 damper pedal **325 8**  
 damper rest rail **325 39**  
 damping roller **180 23, 52,61**  
 damping unit **180 39,61**  
 dam sill **217 79**  
 dance band **306 2**  
 dance band instruments **324 47-48**  
 dance costume **354 36**  
 dance drum **354 14**  
 dance floor **317 16**  
 dance floor lighting **317 14**  
 dancer **317 17,18**  
 dancer, principal ~ **314 28**  
 dancing girl, Hindu ~ **306 25**  
 dancing snake **353 48**  
 dancing stick **354 37**  
 dandelion **51 34;61 13**  
 dandy **306 33**  
 dandy brush **71 55**  
 Danebrog **253 17**  
 Danforth anchor **286 18**  
 danger zone **2 50**  
 Dan grade **299 15**  
 Danish pastry **97 30**  
 Dannebrog **253 17**  
 daphne **377 10**  
 dark beer **93 26**  
 darkroom equipment **116 1-60**  
 darkroom lamp **116 21**  
 dark slide **114 64**  
 darning stitch **102 17**  
 dart **352 28**  
 dart, barbed ~ **319 22**  
 dart point **352 29**  
 das **366 24**  
 dash **342 23**  
 dashboard *Carriages* **186 6**  
 dashboard *Car* **191 57-90**  
 dashboard *Tram* **197 29**  
 dashboard lighting **197 30**  
 dassie **366 24**  
 data, technical ~ **151 32**  
 data carrier **237 59,62-64**  
 data centre **248 43**  
 data collection station, central ~ **242 20**  
 data display terminal **238 2, 11;248 16,44**  
 data output **112 44**  
 data print-out **195 7**  
 data processor **237 60**  
 data recording back **115 67**  
 data service **237 58**  
 data storage unit **242 32**  
 data terminal **242 19**  
 data transmission **237 58**  
 data transmission service **237 41**  
 date **384 9**  
 date and second button **110 4**  
 date indicator display **237 39**  
 date kernel **384 10**  
 date of issue **250 14**  
 date of maturity **250 16**  
 date of publication **342 42**  
 date palm **384 1**  
 date sheet **247 33**  
 date stamp postmark **236 57**  
 daughter boat **228 17**  
 davit **221 78,101;223 20; 258 13,83,88**  
 day cream **99 27**  
 dayfly **358 6**  
 daylight film magazine **311 7**  
 daylight-loading tank **116 5**  
 day nursery **48**  
 dead axle **210 35**  
 deadly nightshade **379 7**  
 dead man's handle **211 21; 212 13**  
 deadwood **285 47**  
 de-aerator **152 16**  
 de-airing pug mill **161 7**  
 de-airing pug press **161 7**  
 dealer **275 3**  
 death notice **342 68**  
 death's-head hawkmoth **365 9**  
 death's-head moth **365 9**  
 death spiral **302 5**  
 debarking **85 23**  
 debenture bond **251 11-19**  
 debenzoling **156 27**  
 decade **332 32**  
 decatizing cylinder, perforated ~ **168 50**  
 decay, spontaneous ~ **1 28**  
 Decca navigation system **224 39**  
 decimal, recurring ~ **344 21,22**  
 decimal fraction, proper ~ **344 20**  
 decimal key **247 19**  
 decimal place **344 20**  
 decimal point **344 20**  
 deck *Roving* **383 57**  
 deck *Films* **211 10**  
 deck, lower ~ *Offshore Drill.* **146 35**  
 deck, lower ~ *Lorries etc.*

- 194 37**  
 deck, lower ~ *Space* **235**  
 28  
 deck, main ~ *Offshore Drill* **146 37**  
 deck, main ~ *Ship* **221**  
 80; **223 32-42**  
 deck, main ~ *Warships* **258 9**  
 deck, middle~**146 36**  
 deck, orthotropic~**215 2**  
 deck, top ~**146 37**  
 deck, upper~*Lorries etc.* **194 38**  
 deck, upper~*Railw.* **213 36**  
 deck, woven~**215 18**  
 deck beam **222 57**  
 deck bucket **221 113**  
 deck-chair **37 47; 51 2; 221 111; 274 13**  
 deck crane **221 5, 61**  
 deck crane *Warships* **259 10**  
 decker **172 24, 42, 44, 48, 62**  
 deck hand **221 112**  
 deckhouse **221 6, 39; 223 34; 258 72**  
 decking, woven~**215 18**  
 deck plan **259 12-20**  
 deck plating **222 56**  
 deck slab **215 6**  
 deck space **223 28**  
 deck tennis **280 31**  
 declination axis **113 5, 17**  
 declination bearing **113 6**  
 declination gear **113 4**  
 decollet **110 18**  
 décolletage **306 24**  
 decometer **279 17**  
 decoration, Greek ~ **334 38-43**  
 decoration, Romanesque ~ **335 14-16**  
 decorative glass worker **124 8**  
 decorative pieces **35 4**  
 decoy bird **86 48**  
 decrescendo **321 32**  
 dedication, handwritten~ **185 50**  
 dedusting fan **83 53**  
 dedusting screen **83 56**  
 deep freeze **96 21; 98 74; 99 57**  
 deep-sea cable **237 56**  
 deep-sea fauna **369**  
 deep-sea fishing **90 1-23**  
 deep-sea floor **11 10**  
 deep-sea medusa **369 5**  
 deep-sea salvage tug **258 96**  
 deep-sea trench **11 12**  
 deep tank **223 78**  
 deep-water start **286 46**  
 deer, antlerless~**88 1**  
 deer fence **84 7**  
 deer stalking **86 1-8**  
 defence area **293 66**  
 defender *Ball Games* **292 4**  
 defender *Fencing* **294 6**  
 defending fencer **294 6**  
 deflection system **240 23**  
 deflector piston **242 56**  
 defroster vent **191 42; 192 64**  
 dégagé **314 11, 12**  
 degree **345 2**  
 degree scale **313 14**  
 dehydrogenation **170 19**  
 delayed-action release **115 15**  
 delay indicator **205 24**  
 delicatessen shop **98 1-87**  
 deliveries **305 17-20**  
 delivery **184 5; 185 23, 35**  
 delivery blower **181 33**  
 delivery cylinder **180 42, 65**  
 delivery hose **270 31**  
 delivery mechanism *Offset Print.* **180 45**  
 delivery mechanism *Post* **236 49**  
 delivery pile **180 44; 181 9**  
 delivery pipe *Docks* **226 34**  
 delivery pipe *Water* **269 16, 49, 52**  
 delivery pouch **236 54**  
 delivery reel **173 28**  
 delivery roller **164 59**  
 delivery table **181 31; 184 14, 19**  
 delivery tray **185 15**  
 delivery tube **65 77**  
 delivery unit **180 45**  
 delivery valve **67 9**  
 delphinium **60 13**  
 delta **13 1**  
 delta connection **153 21**  
 delta wing **229 19**  
 deltoid **346 38**  
 demand regulator, two-tube ~ **279 20**  
 demesne **15 94**  
 demi-goat **254 32**  
 demigod **327 40**  
 demijohn **206 13**  
 demi-man **254 11**  
 demi-mondaine **306 37**  
 demi-monde **306 37**  
 demi-rep **306 37**  
 demisemiquaver **320 18**  
 demisemiquaver rest **320 26**  
 demi-woman **254 11**  
 demonstration bench **261 3**  
 demonstration equipment **242 45-84**  
 demonstration model **242 45, 55**  
 demonstrator **262 6**  
 den **273 56**  
 Deneb **3 23**  
 denims **31 60; 33 22**  
 denomination *Money* **252 32**  
 denomination *Maths.* **344 19**  
 denominator **344 15**  
 dental surgeon **24 1**  
 dentate **370 47**  
 dent corn **68 31**  
 dentil **334 14**  
 dentine **19 31**  
 denting draft **171 6**  
 dentist **24 1**  
 denture **24 25**  
 department manager **271 60**  
 department store **268 41; 271**  
 departure building **233 15**  
 'departures' **233 25**  
 departure schedule **204 20**  
 departure time indicator **205 23**  
 departure timetable **204 20**  
 deposit counter **236 25**  
 deposit slip **236 27**  
 depot **144 17**  
 depression **9 5**  
 depth adjustment **64 88; 65 60; 157 45**  
 depth-charge thrower **258 34**  
 depth gauge *D. I. Y.* **134 47**  
 depth gauge *Swim.* **279 15**  
 depth gauge attachment rule **149 68**  
 depth of focus **11 34**  
 depth reading **224 67**  
 depth recorder **224 24**  
 depth recording **224 67**  
 depth scale **224 66**  
 depth wheel **65 59, 63**  
 derailment guard **214 75**  
 derivative **345 13**  
 derrick *Phys. Geog.* **12 33**  
 derrick *Offshore Drill.* **146 12**  
 derrick *Ship* **221 67**  
 derrick boom **221 26, 59; 223 36**  
 derrick boom, heavy-lift ~ **221 25, 62**  
 derrick mast **221 60**  
 descant viol **322 23**  
 descent stage **6 28-36**  
 desert monitor **364 31**  
 desert zone **9 54**  
 desiccator **350 51**  
 desiccator insert **350 54**  
 design **151 16**  
 design, chequered ~ **335 14**  
 design, computer-generated ~ **248 19**  
 design, imbricated ~ **335 15**  
 design, knitted~**30 37**  
 design, modular~**240 1**  
 design, quilted~**30 31**  
 design for costume **315 39**  
 designs, decorative ~ **334 38-43; 335 14-16**  
 desk **46 22; 246 2**  
 desk, cashier's~**250 1**  
 desk, clerical assistant's ~ **248 11**  
 desk, double~**260 2**  
 desk, instructor's~**242 2**  
 desk, stage manager's ~ **316 29**  
 desk, teacher's~**260 22**  
 desk chair **46 27**  
 desk diary **247 32**  
 desk drawer **46 26; 246 4**  
 desk lamp **246 11**  
 desk mat **46 23; 246 6; 260 25**  
 desk set **246 9**  
 desk top **246 3**  
 desk unit **46 21**  
 dessert bowl **45 6**  
 dessert plate **45 6**  
 dessert spoon **45 61, 66**  
 destination board **205 21, 38**  
 destination indicator **205 22**  
 destination sign **197 20**  
 destroyer **258 1, 38**  
 desulfurization *see* desulphurization  
 desulfurizing *see* desulphurizing  
 desulphurization **156 28**  
 desulphurizing **169 20**  
 desulphurizing plant **145 46, 68**  
 detaching roller **163 71**  
 detangling brush **105 2**  
 detangle **264 33**  
 detector indicator unit **224 34**  
 detonator cap **87 58**  
 detritus **12 45**  
 deutero-pyramid **351 20**  
 Deutschmark **252 7**  
 Devanagari **341 9**  
 developer **27 33**  
 developer, first~**116 10**  
 developing dish **116 25**  
 developing dish, semi-automatic~**116 56**  
 developing dish, thermostatically controlled ~ **116 56**  
 developing solution **116 9**  
 developing spiral **116 2**  
 developing tank *Photog.* **116 1, 20**  
 developing tank *Photograv.* **182 11**  
 developing tank, multi-unit ~ **116 3**  
 developing tank thermometer **116 8**  
 developing tray **116 25**  
 deviation mirror **113 11**  
 device **252 12**  
 devil **306 14**  
 devil's tail **340 34**  
 devil's tobacco pouch **381 20**  
 devil's wheel **308 46**  
 de-waxing **145 50**  
 dew claw **88 23, 57**  
 dewlap **73 24**  
 dexter **254 18, 20, 22**

- D flat major **320** 67  
 diabetics file **22** 26  
 diacritics **342** 30-35  
 diadem **355** 21  
 diadem, pearl~**355** 16  
 diaeresis **342** 34  
 diagnostic test bay **195** 1-23  
 diagonal **346** 33  
 diagram *Drawing Off.* **151** 11  
 diagram *School* **260** 34  
 diagram *Univ.* **262** 8  
 dial **204** 5; **237** 10; **245** 16  
 dial finger plate **237** 11  
 dial finger stop **237** 12  
 dialling unit **237** 67  
 dial wind-up plate **237** 11  
 diameter **346** 45  
 diamond *Composing Rm.* **175** 21  
 diamond *Audio* **241** 26  
 diamond *Crystals* **351** 10, 13  
 diamonds **276** 41  
 diaper, disposable~**28** 22  
 diaphragm *Meteorol. Instr.* **10** 27  
 diaphragm *Man* **20** 9, 26  
 diaphragm *Dent.* **24** 33  
 diaphragm *Inf. Tech.* **242** 82  
 diaphragm, bladed~**2** 33  
 diaphragm chest **326** 12-14  
 diaphragm spring **190** 29  
 diathermy unit **23** 22  
 diazo plate **179** 32, 34  
 dibber **54** 7; **56** 1  
 dibble **54** 7; **56** 1  
 dice **276** 29, 31  
 dice cup **47** 42; **276** 30  
 dicing **276** 29  
 dictating machine **22** 27; **209** 30; **246** 17; **248** 34  
 dictating machine, pocket-sized~**246** 32  
 dictionary **262** 17  
 dictionary, medical ~ **22** 22  
 didelphid **366** 2  
 Didone **342** 6  
 die *Metalwkr.* **140** 32  
 die *Brickwks.* **159** 13  
 die, lower~**252** 41  
 die, steel~**175** 36  
 die, upper~**252** 40  
 die and stock **140** 32  
 die blank **175** 35  
 die block, lower ~ **139** 14, 39  
 die block, upper ~ **139** 13, 38  
 die case **174** 42, 46  
 die head **143** 57  
 diesel-electric drive **223** 68-74; **259** 75  
 diesel engine *Energy Sources* **155** 5  
 diesel engine *Intern. Combust. Eng.* **190** 4  
 diesel engine *Railw.* **211** 47; **212** 25, 51  
 diesel engine *Ship* **223** 73  
 diesel engine, auxiliary~**209** 19  
 diesel engine, eight-cylinder ~**212** 73  
 diesel engine, five-cylinder in-line~**190** 3  
 diesel engine, four-cylinder ~ **65** 44  
 diesel engine, six-cylinder ~ *Agr. Mach.* **64** 28  
 diesel engine, six-cylinder ~ *Railw.* **209** 23  
 diesel engine, underfloor ~ **209** 13  
 diesel fuel **146** 26  
 diesel generator **259** 94  
 diesel generator unit **209** 5  
 diesel-hydraulic locomotive **212** 1, 24, 47; **213** 1  
 diesel locomotive **212** 1, 68  
 diesel locomotive, single-engine~**208** 1  
 diesel locomotives **212** 1-84  
 diesel oil **145** 56  
 diesel railcar **208** 13; **211** 41  
 diesel tank **146** 13  
 diesel trainset **209** 1  
 die stock **125** 27  
 diet meal **266** 62  
 difference **344** 24  
 differential *Agr. Mach.* **65** 32  
 differential *Intern. Combust. Eng.* **190** 75  
 differential *Maths.* **345** 13, 14  
 differential gear **65** 32; **190** 75  
 differential sign **345** 13  
 diffuser *Photog.* **114** 60  
 diffuser *Paperm.* **172** 11, 13  
 diffuser *Space* **234** 15  
 diffusing screen **310** 38  
 digester **172** 7  
 digger **64** 59  
 digger, toy~**273** 65  
 digging bucket **200** 5  
 digging bucket arm **200** 4  
 digging bucket teeth **200** 6  
 digging fork **66** 22  
 Digitalis **379** 2  
 digital readout *Clocks* **110** 2  
 digital readout *Optic. Instr.* **112** 47  
 digitate **370** 39  
 digitated **370** 39  
 digitus I **19** 52, 64  
 digitus I **19** 53, 65  
 digitus II **19** 54, 66  
 digitus IV **19** 55, 67  
 digitus V **19** 56, 68  
 digitus anularis **19** 67  
 digitus medius **19** 66  
 digitus minimus **19** 56, 68  
 dike **216** 34, 39  
 dike, main ~**216** 32  
 dike batter **216** 40  
 dike ramp **216** 47  
 dikereeve **216** 46  
 dike slope **216** 40  
 diligence **186** 39  
 dimension line **151** 25  
 diminished triad **321** 3  
 diminuendo **321** 32  
 dimmer switch **127** 17  
 dimple **16** 16  
 dinar **252** 28  
 diner **207** 22-32  
 dinghy, inflatable ~ **228** 18; **258** 82; **278** 14; **279** 27  
 dining area **266** 73  
 dining car **207** 22-32  
 dining car kitchen **207** 33  
 dining chair **44** 10  
 dining compartment **207** 32, 77  
 dining room **44**; **223** 44; **267** 20  
 dining set **42** 33-34; **44** 1-11  
 dining table **42** 33; **44** 1; **45** 1; **46** 34  
 dinner dress **33** 7  
 dinner plate **39** 42; **44** 7; **45** 4  
 dinner service **44** 33  
 dinner set **44** 33  
 diopter control ring **117** 15  
 dioptic adjustment ring **117** 15  
 dip, true~**12** 3  
 diploma **106** 42  
 dipole antenna **230** 65  
 dipper stick **200** 4  
 dipstick **190** 47  
 dipterans **358** 16-20  
 dipyrnid, tetragonal ~ **351** 18  
 direct current motor **150** 9  
 direction, negative ~ **347** 7  
 direction, positive~**347** 6  
 directional antenna *Moon L.* **6** 4, 44  
 directional antenna *Post* **237** 51, 52  
 directional antenna assembly **234** 64  
 directional gyro **230** 13  
 direction finder, automatic~ **230** 5  
 direction finder antenna **223** 5  
 director **310** 40; **316** 40  
 director of photography **310** 44  
 directory enquiries **237** 33  
 directory holder **236** 11  
 direct-vision frame finder **117** 58  
 dirndl **31** 26  
 dirndl, girl's~**29** 36  
 dirndl apron **31** 31  
 dirndl blouse **31** 29  
 dirndl dress **31** 26  
 dirndl necklace **31** 28  
 disc *Flat* **46** 15  
 disc *Agr. Mach.* **65** 83  
 disc *Disco* **317** 24  
 disc, adhesive~**364** 26  
 disc, carborundum ~ **24** 35  
 disc, facial~**362** 18  
 disc, germinal~**74** 65  
 disc, insertable~**115** 96  
 disc, metal~**309** 15  
 disc, revolving~**65** 84  
 disc, revolving ~**275** 31  
 disc, serrated-edge ~ **65** 85  
 disc, silver~**10** 24  
 disc, solar~**4** 36  
 disc barbell **299** 3  
 disc brake *Intern. Combust. Eng.* **190** 74  
 disc brake *Car* **191** 17-18; **192** 48-55  
 disc brake *Railw.* **208** 4  
 disc brake, front~**189** 32  
 disc brake calliper **189** 33  
 disc clutch **139** 21  
 disc coupler drive **64** 68  
 disc fibula **328** 30  
 disc floret **375** 32  
 discharge, pneumatic ~ **213** 18  
 discharge connection valve **213** 21  
 discharge conveyor **64** 83  
 discharge door **139** 2; **213** 25  
 discharge flap **213** 25  
 discharge flume **91** 41  
 discharge opening *Forging* **139** 2  
 discharge opening  
   *Sawmill* **157** 56  
 discharge opening *Hydr. Eng.* **217** 56  
 discharge pipe **64** 37  
 discharge structure **217** 44  
 discharging chute **147** 39  
 discharging position **147** 58  
 disc jockey **317** 25  
 disco medusa **357** 14  
 discotheque **317**  
 disc pack **176** 34  
 disc slot **243** 38  
 disc stack **176** 34  
 disc store **244** 1  
 discussion tube arrangement **112** 22  
 disc wheel **191** 14  
 disgorging **89** 40  
 disguise **306** 6-48, 33  
 dish **332** 50  
 dish, three-compartment ~ **40** 8  
 dish drainer **39** 33  
 dish rack **39** 41  
 dish thermometer **116** 13  
 dishwasher **39** 40  
 dishwashing machine **39**



- 40  
 disinfectant powder **83** 60  
 disintegrator **172** 5  
 disk *see* disc  
 dislocation **11** 50  
 dispenser **22** 64  
 displacement **11** 50  
 displacement boats **286**  
 32-37  
 display **47** 30; **271** 67  
 display, digital ~ *Clocks*  
**110** 20  
 display, digital ~ *Optic.*  
*Instr.* **112** 47  
 display, individual ~ **242** 3  
 display, visual ~ *Railw.*  
**211** 34  
 display, visual ~ *Broad-*  
*cast.* **238** 2, 43  
 display cabinet **44** 26; **46** 9  
 display cabinet unit **42** 5  
 display case **271** 13  
 display counter **99** 10  
 display pipes **326** 1-3  
 display window, indoor ~  
**271** 13  
 dissecting bench **261** 22  
 dissolver **172** 37  
 dissolving tank **172** 37  
 distance **346** 5  
 distance-measuring in-  
 strument **112** 70  
 distance piece *Bees* **77** 41  
 distance piece *Bldg. Site*  
**119** 81  
 distance scale **115** 4  
 distance setting **114** 28;  
**117** 3  
 distance-setting ring **114**  
 39; **115** 8  
 distant signal identifica-  
 tion plate **203** 24  
 distillation **170** 17  
 distillation, gradual ~ **170**  
 4  
 distillation apparatus **350**  
 46  
 distillation column **145**  
 37, 49  
 distillation flask **350** 47,  
 50  
 distillation plant **145** 66  
 distillation product,  
 heavy ~ **145** 40  
 distillation product, light  
 ~ **145** 39  
 distilling apparatus **350**  
 46  
 distilling flask **350** 47, 50  
 distributary **13** 2  
 distributing machine **236**  
 38  
 distributing mechanism  
**174** 20  
 distributing pipe **126** 8  
 distributing roller **181** 7,  
 62; **249** 51  
 distribution board **157** 67  
 distribution main **269** 22  
 distribution pipe, main ~  
**38** 71  
 distribution steel **119** 69  
 distributor *Composing*  
*Rm.* **174** 20  
 distributor *Letterpress*  
**181** 7, 62  
 distributor *Intern. Com-*  
*bust. Eng.* **190** 9, 27  
 distributor *Office* **249** 51  
 distributor cylinder **62** 23  
 distributor roller **181** 7,  
 62  
 distributor shaft **190** 27  
 distributor unit **62** 22  
 district boundary **15** 103  
 district hearing main **198**  
 28  
 ditch **329** 33, 37  
 ditch fern **377** 16  
 divan, double ~ **43** 4-13  
 diver **282** 5  
 dividend **344** 26  
 dividend coupon **251** 18  
 dividend coupon sheet **251**  
 17  
 dividend warrant **251** 18  
 divider *Agr. Mach.* **64** 1  
 divider *Bakery* **97** 56  
 divider and rounder **97** 63  
 dividing **344** 26  
 dividing breeching **270** 32  
 diving **282** 38  
 diving, acrobatic ~ **282**  
 40-45  
 diving, competitive ~ **282**  
 40-45  
 diving, fancy ~ **282** 40-45  
 diving apparatus **279**  
 12, 19; **282** 5-10  
 diving board **282** 9  
 diving boards **282** 5-10  
 diving goggles **280** 38  
 diving mask **279** 10  
 diving plane, aft ~ **259** 95  
 diving platform **282** 6  
 diving pool **282** 11  
 division *Navig.* **224** 89  
 division *School* **260** 39  
 division *Maths.* **344** 26  
 division sign **344** 26  
 divisor **344** 26  
 D major **320** 57  
 D minor **320** 63  
 Doberman terrier **70** 27  
 dock *Horse* **72** 34  
 dock *Shipbuild.* **222** 36-  
 43  
 dock, emptied (pumped-  
 out) ~ **222** 43  
 dock, floating ~ *Ship-*  
*build.* **222** 34-43, 41  
 dock, floating ~ *Docks*  
**225** 16  
 dock area **225** 1  
 dock basin **222** 36  
 dock bottom **222** 31  
 dock crane **222** 34  
 dock floor **222** 31  
 dock gate **222** 32  
 docking a ship **222** 41-43  
 docking hatch **6** 45  
 docking target recess **6** 47  
 docks **225**; **226**  
 dockside crane **222** 34  
 dock structure **222** 37-38  
 dockyard **222** 1-43  
 doctor **22**; **23**  
 'doctor' **233** 44  
 doctor blade **168** 44  
 document **245** 19  
 document, confidential ~  
**246** 25  
 document file **245** 6; **247**  
 37; **248** 5  
 document glass **249** 39  
 dodecahedron, pentagonal  
 ~ **351** 8  
 dodecahedron, rhombic ~  
**351** 7  
 dodgem **308** 62  
 dodgem car **308** 63  
 dodger **223** 17  
 doe *Dom. Anim.* **73** 18  
 doe *Game* **88** 40, 59  
 doe, barren ~ **88** 34  
 doe, young ~ **88** 39  
 doffer **163** 42  
 doffer comb, vibrating ~  
**163** 39  
 dog *Dom. Anim.* **73** 16  
 dog *Game* **88** 42  
 dog *Bldg. Site* **119** 58  
 dog *Roof* **121** 97  
 dog *Intern. Combust.*  
*Eng.* **190** 39  
 dog, three-headed ~ **327**  
 30  
 dog, toy ~ **47** 7, 41  
 dog biscuit **99** 37  
 dog bowl **70** 32  
 dog brush **70** 28  
 dogcart **186** 18  
 dog comb **70** 29  
 dog flange **190** 39  
 dog food **99** 36  
 dog lead **70** 30  
 dog rose **373** 26  
 dogs *Dog* **70**  
 dogs *Forging* **139** 33  
 dog sled **353** 3  
 dog sledge **353** 3  
 dog's outfit **70** 28-31  
 Dog Star **3** 14  
 dog tick **358** 44  
 do-it-yourself **134**  
 do-it-yourself enthusiast  
**134** 61  
 do-it-yourself work **134**  
 1-34  
 doldrums **9** 46  
 dolina **13** 71  
 doll **309** 11  
 doll, sleeping ~ **47** 11  
 doll, walking ~ **273** 63  
 dollar **252** 33  
 doll's pram **47** 10; **48** 24  
 dolly *Flea Market* **309** 68  
 dolly *Films* **310** 49  
 dolmen **328** 16  
 dolphin **225** 12  
 dolphin butterfly stroke  
**282** 35  
 dome *Brew.* **92** 45  
 dome *Art* **337** 21  
 dome, high ~ **36** 79  
 dome, imperial ~ **121** 25  
 dome, main ~ **334** 72  
 dome, revolving ~ **5** 12  
 dome cover **38** 48  
 dome shutter **5** 14  
 dome system **334** 72-73  
 domiciliation **250** 22  
 dominant seventh chord  
**321** 5  
 domino *Games* **276** 34  
 domino *Carnival* **306** 13,  
 15  
 dominoes **276** 33  
 domino panel **203** 66  
 donjon **329** 4  
 donkey **73** 3  
 door *Farm Bldgs.* **62** 17  
 door *Carriages* **186** 11  
 door *Tram* **197** 32  
 door *Railw.* **207** 20, 22  
 door, bottom ~ **210** 7  
 door, double ~ *Tram*  
**197** 14  
 door, double ~ *Railw.*  
**208** 7  
 door, double ~ *Hotel* **267**  
 27  
 door, driver's ~ **193** 2  
 door, folding ~ *Tram* **197**  
 14  
 door, folding ~ *Railw.*  
**207** 39; **208** 7  
 door, front ~ *Dwellings*  
**37** 65  
 door, front ~ *Hall* **41** 25  
 door, front ~ *Household*  
**50** 30  
 door, front ~ *Floor etc.*  
*Constr.* **123** 24  
 door, front ~ *Car* **193** 5  
 door, glass ~ **44** 18  
 door, hinged ~ **194** 12  
 door, ledged ~ **37** 34  
 door, main ~ *Church* **331**  
 16  
 door, main ~ *Art* **335** 24  
 door, outer ~ **259** 78  
 door, outward-opening ~  
**194** 35  
 door, rear ~ *Car* **193** 3, 6,  
 20  
 door, rear ~ *Lorries etc.*  
**194** 11  
 door, revolving ~ **213** 9  
 door, side ~ *Lorries etc.*  
**194** 8, 12  
 door, side ~ *Railw.* **213** 9  
 door, sliding ~ *Farm*  
*Bldgs.* **62** 16  
 door, sliding ~ *Brew.* **92**  
 47  
 door, sliding ~ *Lorries*  
*etc.* **194** 8  
 door, sliding ~ *Railw.*  
**213** 15  
 door, vertical-lift ~ **139**  
 51  
 doorbell **127** 2  
 door frame **41** 26  
 door handle *Hall* **41** 28  
 door handle *Carriages* **186**  
 12  
 door handle *Car* **191** 5

- door-lifting mechanism **139** 55  
door lock *Hall* **41** 27  
door lock *Metalwkr.* **140** 36-43  
door lock *Car* **191** 6  
doorman **267** 1; **271** 44  
dormer **37** 56; **38** 7; **121** 6; **329** 11; **336** 4  
dormer window **37** 56; **38** 7; **121** 6; **329** 11; **336** 4  
dormer window, hipped ~ **121** 13  
dorsum manus **19** 83  
dorsum of the foot **19** 61  
dorsum of the hand **19** 83  
dorsum pedis **19** 61  
dosimeter 2 8-23  
dosing mechanism **83** 60  
dosser **78** 15  
dosser carrier **78** 14  
dot **178** 39  
dot, French ~ **102** 13  
dot ball, white ~ **277** 13  
double **276** 35  
double backward somersault **282** 42  
double bass **323** 23  
double bassoon **323** 28  
double bass viol **322** 23; **323** 23  
double bull capital **333** 28  
double bull column **333** 23  
double edger **157** 57  
double flat **320** 53  
double-lap roofing **122** 2  
double leg circle **296** 54  
double leg lock **299** 11  
double mill **276** 25  
double overarm stroke **282** 37  
doubles **293** 2-3  
doubles mixed ~ **293** 49  
double sharp **320** 51  
doubles match **293** 2-3  
doubles sideline **293** 2-3  
doublet, padded ~ **355** 30, 45  
doublet, paned ~ **355** 33  
doublet, quilted ~ **355** 45  
doublet, short ~ **355** 41, 45  
doublet, slashed ~ **355** 33  
doublet, stuffed ~ **355** 30  
double-three **302** 14  
double unit for black **180** 12-13  
double unit for cyan **180** 8-9  
double unit for magenta **180** 10-11  
double unit for yellow **180** 6-7  
double-whole note **320** 12  
doubling frame **164** 57  
doubling of slivers **164** 5  
dough mixer **97** 55, 59  
doughnut **97** 29  
douze dernier **275** 27  
douze milieu **275** 26  
douze premier **275** 25  
dovetail halving **121** 89  
dowel hole **120** 22, 23  
dowel hole borer **133** 6  
dowel hole boring machine **133** 6  
down-draught carburettor **192** 1-15  
down-gate **148** 21  
downhill racing **301** 32  
downhill racing pole **301** 25  
downhill racing position **301** 33  
downhill ski **301** 34  
downpipe **37** 13; **38** 10; **122** 29; **147** 63  
downspout **37** 13; **38** 10  
downtake **147** 13  
down-town **268**  
down tube **187** 17  
downy mildew **80** 20, 21  
drachma **252** 39  
Draco **3** 32  
draff **92** 50  
draft *Weaves* **171** 4, 11, 13, 19, 21, 27  
draft *Bank* **250** 12  
draft see draught  
draft, rough ~ **338** 4  
draft board **168** 7  
draft clause **250** 17  
drafting **164** 12, 13  
drafting machine **151** 2  
drafting roller **164** 21, 22, 29  
draft mark **222** 73  
drag *Iron Foundry etc.* **148** 20  
drag *Equest.* **289** 48  
drag chute housing **257** 24  
drag hook *Horse* **71** 14  
drag hook *Fire Brig.* **270** 49  
drag hunt **289** 41-49  
drag lift **214** 15  
Dragon *Astron.* **3** 32  
dragon *Sailing* **284** 57  
dragon *Fabul. Creat.* **327** 1, 50  
dragon, seven-headed ~ **327** 50  
dragon beam **120** 42  
dragon figurehead **218** 16  
dragonfly **358** 3  
dragon piece **120** 42  
dragon ship **218** 13-17  
drain *Street Sect.* **198** 23  
drain *Rivers* **216** 37  
drain *Town* **268** 8  
drainage **144** 46  
drainage basin **12** 24  
drainage ditch *Road Constr.* **200** 63  
drainage ditch *Rivers* **216** 33  
drainage layer **199** 25  
drainage sluice **216** 34  
drainage tube **26** 47  
drain cock **178** 34  
drain cover **198** 24  
drain pipe **198** 25; **199** 26  
drain plug **284** 36  
drake **73** 35  
drapery **338** 33  
draught beam **65** 18  
draughtboard **276** 17  
draught mark **222** 73  
draughts **276** 17-19  
draughtsman **276** 18, 19  
drawbar **64** 47, 61; **65** 18  
drawbar coupling *Agr. Mach.* **65** 30  
drawbar coupling *Camping* **278** 55  
drawbar frame **65** 26  
drawbar support **64** 62  
drawbar trailer **194** 22  
darwbench **108** 2  
drawbridge **329** 25  
draw cord **29** 67  
draw curtain **315** 1  
drawee **250** 20  
drawer *Dent.* **24** 17  
drawer *Hall* **41** 9  
drawer *Bedrm.* **43** 18  
drawer *Flat* **46** 11  
drawer *Bathrm. etc.* **49** 34  
drawer *Bank* **250** 21  
draw frame **164** 1  
draw frame, four-roller ~ **164** 9  
draw frame, simple ~ **164** 9  
draw frame cover **164** 7  
draw hoe **66** 1  
draw hook **270** 49  
drawing *Drawing Off.* **151** 16  
drawing *Synth. Fibres* **170** 55  
drawing, final ~ **170** 47  
drawing, preliminary ~ **170** 45  
drawing, rolled ~ **151** 10  
drawing bench **108** 2  
drawing board **151** 1  
drawing board adjustment **151** 5  
drawing easel **338** 34  
drawing floor **120** 11  
drawing head **151** 4  
drawing ink cartridge **151** 36  
drawing ink container **151** 63  
drawing-in roller **168** 12  
drawing knife **120** 79  
drawing machine **162** 7  
drawing office **151**  
drawing pen, tubular ~ **151** 37, 38  
drawing roll **162** 11  
drawing table **151** 6  
draw-in wire **127** 30  
drawknife **120** 79  
draw-off tap **126** 34  
drawshave **120** 79  
draw stop **325** 44; **326** 6  
drawstring **29** 64, 67  
drawstring waist **31** 66  
draw well **329** 3  
draw wire **127** 30  
draw works **145** 11  
dredger **216** 56; **226** 41  
dredger, hydraulic ~ **216** 59  
dredger bucket **226** 44  
dredging bucket **216** 58  
dredging machine, floating **216** 56  
dress **31** 9  
dress, button-through ~ **30** 10  
dress, jersey ~ **29** 28  
dress, knitted ~ **29** 28; **30** 33  
dress, off-the-peg ~ **271** 29  
dress, peasant-style ~ **30** 27  
dress, ready-made ~ **271** 29  
dress, ready-to-wear ~ **271** 29  
dress, shirt-waister ~ **30** 10  
dress, two-piece ~ **30** 33; **31** 11  
dress, wrap-around ~ **30** 25  
dress, wrapover ~ **30** 25  
dressage arena **289** 1  
dress and jacket combination **31** 6  
dress circle **315** 18  
dress form **103** 6  
dress guard **104** 14  
dressing, sterile gauze ~ **21** 6  
dressing axe **158** 38  
dressing comb **105** 15; **106** 28  
dressing floor **92** 8  
dressing gown **29** 24; **32** 35  
dressing machine **83** 52  
dressing material **26** 34  
dressing room **315** 43-52  
dressing room mirror **315** 43  
dressing stool **43** 24  
dressing table **43** 25; **105** 19  
dressing-table mirror **43** 29  
dressmaker **103** 1  
dress shirt **32** 43  
dress sword **355** 63  
dribble **291** 52  
drier *Synth. Fibres* **170** 38  
drier *Paperm.* **173** 22  
drier *Offset Print.* **180** 14, 27  
drier, swivel-mounted ~ **105** 25  
drier felt **173** 23  
driers **50** 23-34  
drift net fishing **90** 1-10  
drill *Dent.* **24** 6, 17  
drill *Agr. Mach.* **65** 74  
drill *Goldsm. etc.* **108** 4  
drill *Turner* **135** 22  
drill, electric ~ **56** 19; **120** 21; **134** 16, 50-55  
driller **158** 9

- drilling bit **145** 21  
 drilling cable **145** 7  
 drilling line **145** 7  
 drilling machine, electric  
 ~ **108** 6  
 drilling machine, radial-  
 arm ~ **150** 18  
 drilling machine, sus-  
 pended ~ **108** 6  
 drilling pipe **145** 19  
 drilling platform **146** 1-  
 37; **221** 66  
 drilling rig **145** 1; **146** 1-  
 39  
 drilling vessel, semisub-  
 mersible ~ **221** 64  
 drill pipe **145** 6  
 drill spindle **150** 23  
 drill stand **134** 54  
 drill tower **270** 3  
 drink, soft ~ **96** 30  
 drinker, mechanical ~ **74**  
 16  
 drinking bowl, mechan-  
 ical ~ **74** 16  
 drinking fountain **205** 33  
 drinking straw **266** 46  
 drinking trough **74** 6  
 drinking water carrier **278**  
 32  
 drinking water supply **269**  
 1-66  
 drinking water tank **146**  
 16  
 drinks cabinet **246** 29  
 drinks cupboard **42** 20  
 drinks gondola **99** 71  
 drinks shelf **266** 59  
 drinks stall **308** 3  
 drip, intravenous ~ **25**  
 13; **26** 9  
 drip fuel line **190** 53  
 drip ring **283** 40  
 dripstone **13** 80  
 drip tray **266** 2  
 drive *Composing Rm.* **175**  
 37  
 drive *Railw.* **214** 2  
 drive, clockwork ~ **10** 14  
 drive, conventional ~ **259**  
 75  
 drive, crystal-controlled  
 ~ **310** 19, 24  
 drive, fluid ~ **65** 37  
 drive, hydraulic ~ **139** 9,  
 15  
 drive, main ~ **214** 63  
 drive belt **103** 10  
 drive-belt gear **109** 21  
 drive chain **188** 17  
 drive clutch **177** 54  
 drive connection **67** 19  
 drive gearbox **163** 57; **168**  
 10, 32  
 drive mechanism **110** 43  
 drive motor *Poultry Farm*  
**74** 37  
 drive motor *Dressm.* **103**  
 9  
 drive motor *Forging* **139**  
 25  
 drive motor *Mach. Tools*  
**150** 9  
 drive motor *Cotton Spin.*  
**163** 12, 23, 49  
 drive motor *Text. Finish.*  
**168** 55  
 drive motor *Composing*  
*Rm.* **175** 61  
 drive motor *Electrotyp.*  
*etc.* **178** 12, 28  
 drive motor *Offset*  
*Platem.* **179** 11  
 drive motor *Hydr. Eng.*  
**217** 47  
 drive pulley, fast-and-  
 loose ~ **163** 50  
 drive pulley, main ~ **163**  
 50  
 driver *Carriages* **186** 32  
 driver *Bicycle* **187** 72  
 driver *Serv. Stat.* **196** 8  
 driver *Ship* **219** 30  
 driver *Equest.* **289** 26  
 driver *Ball Games* **293** 91  
 driver plate **149** 55  
 driver's brake valve **210**  
 53; **211** 22; **212** 11  
 driver's position *Agr.*  
*Mach.* **64** 33  
 driver's position *Tram*  
**197** 25  
 drive shaft *Car* **192** 30  
 drive shaft *Hydr. Eng.*  
**217** 49  
 drive unit *Shoem.* **100** 8  
 drive unit *Photomech. Re-*  
*prod.* **177** 56  
 drive unit, central ~ **238**  
 57  
 drive well **269** 60  
 drive wheel *Agr. Mach.*  
**65** 80  
 drive wheel *Shoem.* **100** 8  
 drive wheel *Text. Finish.*  
**168** 4  
 drive wheel *Offset Print.*  
**180** 66  
 drive wheel *Army* **255** 50  
 drive wheel unit **209** 3  
 driving **86** 34-39  
 driving axle **210** 37  
 driving axle gearing **64** 30  
 driving barrel **187** 73  
 driving cylinder **165** 32  
 driving drum **165** 32, 35  
 driving gear *Cotton Spin.*  
**163** 57  
 driving gear *Railw.* **210**  
 2-37  
 driving guide rail **226** 39  
 driving pinion **214** 8  
 driving plate *Turner* **135** 9  
 driving plate *Mach. Tools*  
**149** 55  
 driving shaft **163** 24  
 driving trailer car **211** 62  
 driving unit **209** 2  
 driving wheel tyre **64** 31  
 drizzle **9** 33  
 drone *Bees* **77** 5  
 drone *Mus. Instr.* **322**  
 11  
 drone cell **77** 36  
 drone pipe **322** 11  
 drone string **322** 31  
 droop flap **229** 54  
 droop nose **231** 16  
 drop **98** 76  
 drop, plain ~ **36** 85  
 drop board **267** 5  
 drop cloth **316** 11  
 drop compass **151** 59  
 drop forging **139**  
 drop grate **210** 5  
 drop grate lever **210** 40  
 drop hammer, air-lift ~  
**139** 24  
 drop hammer, short-  
 stroke ~ **139** 11  
 drop net **89** 29  
 drop pin **165** 37  
 droppings removal **74** 23-  
 27  
 dropping worm **149** 18  
 drop pin roller **165** 39  
 drop windscreen **255** 97  
 drop windshield **255** 97  
 drop wire **166** 34  
 drop worm **149** 18  
 drove **158** 37  
 drove chisel **158** 37  
 'druggist' **233** 45  
 drum *Meteorol. Instr.* **10**  
 5, 16, 20  
 drum *Household* **50** 29  
 drum *Agr. Mach.* **64** 12  
 drum *Painter* **129** 9  
 drum *Cooper* **130** 13  
 drum *Nucl. Energy* **154**  
 77  
 drum *Nightclub* **318** 10  
 drum *Mus. Instr.* **323**  
 57  
 drum *Art* **335** 44  
 drum, hollow ~ **312** 49  
 drum, lansquenet's ~ **306**  
 70  
 drum, revolving ~ **273** 45  
 drum brake **188** 36  
 drum brake, front ~ **189**  
 11  
 drum brake, rear ~ **189**  
 13  
 drum head **323** 52  
 drum kit **324** 47-54  
 drummer **318** 11  
 drum of paint **129** 9  
 drums **324** 47-54  
 drum set **324** 47-54  
 drumstick *Supermkt.* **99**  
 59  
 drumstick *Mus. Instr.*  
**323** 54  
 drumstick *Ethnol.* **354** 19  
 drupe **59** 41, 43, 49; **370**  
 99; **382** 51; **384** 40  
 drupes **59** 59, 1-36  
 dryas **51** 7  
 dry bulb thermometer **10**  
 34  
 dry cell battery **127** 27  
 dry cooling tower **154** 39  
 dry dock **222** 31-33; **225**  
 17  
 drying **169** 24; **170** 58  
 drying cabinet **116** 23  
 drying chamber **170** 49  
 drying cylinder **165** 50;  
 53; **173** 22  
 drying cylinder, heated ~  
**173** 33  
 drying floor **92** 16  
 drying kiln **192** 29  
 drying machine **169** 31  
 drying rack *Agr.* **63** 28,  
 29  
 drying rack *Flea Market*  
**309** 49  
 drying section **168** 28  
 drying shed **159** 17  
 dry-seed dressing **83** 52  
 dry zone, equatorial ~ **9**  
 54  
 D sharp minor **320** 61  
 dual film-tape recording  
**117** 70  
 dual film-tape reproduc-  
 tion **117** 75  
 dual film-tape system **117**  
 7  
 dubbing *Films* **311** 1-46,  
 37-41  
 dubbing *Chivalry* **329** 66  
 dubbing actor **311** 39  
 dubbing director **311** 38  
 dubbing mixer **311** 36  
 dubbing room **311** 34  
 dubbing speaker **311** 39  
 dubbing studio *Broad-*  
*cast.* **238** 28  
 dubbing studio *Films* **311**  
 37  
 dubbing theatre *Broad-*  
*cast.* **238** 28  
 dubbing theatre *Films* **311**  
 37  
 duck **73** 35  
 duck, toy ~ **49** 4; **273** 30  
 duck, wild ~ **86** 41; **272**  
 51  
 duck-bill **366** 1  
 duck hunting **86** 40  
 ducking **299** 29  
 duckling **73** 35  
 duck-mole **366** 1  
 duck shooting **86** 40  
 duck's meat **378** 35  
 duckweed **378** 35  
 duct **163** 11  
 duct, cystic ~ **20** 38  
 duct, hepatic ~ **20** 37  
 duct, spermatic ~ **20** 74  
 ductor **181** 63  
 ductor roller **181** 63  
 duct roller **181** 64  
 due date **250** 16  
 duffle coat **271** 21  
 dugout **218** 7; **354** 20  
 duk-duk dancer **352** 34  
 dulcimer **322** 32  
 Dülfer seat **300** 30  
 dumb barge **225** 8  
 dumb barge, tug-pushed  
 ~ **221** 94  
 dummy *Infant Care etc.*  
**28** 15  
 dummy *Store* **271** 34

- dummy, dressmaker's ~  
103 6
- dummy bull 319 3
- dummy funnel 221 16
- dump body 194 25; 200 8
- dump car 213 37
- dump chest 172 81
- dumping bucket 214 34
- dumping device 147 44, 59
- dump truck 47 38; 147 64; 200 7
- dump truck, three-way ~  
194 24
- dune, crescentic ~ 13 40
- dune, migratory ~ 13 39
- dune, travelling ~ 13 39
- dune, wandering ~ 13 39
- dune buggy 193 12
- dung 63 15
- dungarees 29 40; 30 21
- dung beetle 358 39
- dungeon 329 5
- dunging, mechanical ~ 74 23-27
- dunging chain 74 27
- dunging conveyor 74 27
- dung tank 221 72
- dunnage 222 62u. 63
- duodenum 20 14.43
- duplet 321 23
- duplicate list 263 27
- duramen 120 84; 370 13
- dust, fine ~ 158 22
- dust, lunar ~ 6 14
- dust bag container 50 62
- dustbin 199 3
- dustbin-tipping device 199 2
- dust brush 109 18
- dust cap 187 57; 82
- dust catcher *Goldsm. etc.*  
108 45
- dust catcher *Iron & Steel*  
147 14
- dust-collecting chamber  
163 11
- dust-collecting machine  
147 14
- dust collector *Goldsm. etc.*  
108 45
- dust collector *Cement Wks.*  
160 7
- dust collector *Refuse Coll.*  
199 47
- dust container 50 86
- dust counter 112 42
- dust cover *Bookbind.*  
185 37
- dust cover *Audio*  
241 32
- dust cover *Store*  
271 30
- dust discharge flue 163 22
- dust escape flue 163 22
- dust exhauster 108 43
- dust extraction fan 163 10
- dust extractor 92 40; 172 1
- dust filter 270 59
- dust hood 133 20
- dust jacket 185 37
- dust pan 50 52; 260 60
- dust removal fan 83 53
- dust removal screen 83 56
- dust-settling chamber 172 6
- dust shield 2 48
- Dutch clover 69 2
- 'duty free shop' 233 52
- duty presentation officer  
238 22
- duvet, quilted ~ 43 8
- dwale 379 7
- dwarf 308 22
- dwarf French bean 57 8
- dwarf pine 372 21
- dwelling 37
- dwelling, lacustrine ~ 328 15
- dye liquor padding trough  
165 47
- dye spray 100 35
- dyke *see* dike
- dynamo 187 8
- dynastarter 209 13
- E**
- Eagle 3 9
- eagle fern 377 16
- eagle owl *Hunt.*  
86 48, 51
- eagle owl *Birds*  
362 15
- eagles 362 5-9
- ear *Man*  
16 18
- ear *Arable Crops*  
68 2
- ear *Dog*  
70 2
- ear *Horse*  
72 1
- ear *Dom. Anim.*  
73 11
- ear *Game*  
88 16, 32, 44, 61
- ear *Music. Instr.*  
326 32
- ear *Birds*  
362 16
- ear, external ~ 17 56-58
- ear, feathered ~ *Game*  
88 78
- ear, feathered ~ *Birds*  
362 16
- ear, internal ~ 17 62-64
- ear, middle ~ 17 59-61
- earcup 241 69; 261 40
- earflap 35 31
- ear lobe 17 57
- earmuff 304 28
- earphone *Hairst. etc.*  
34 38
- earphone *Audio*  
241 69
- earphone *Office*  
248 35; 249 63
- earphones 34 37
- earphone socket *Cine Film*  
117 10
- earphone socket *Office*  
249 68
- ear piece *Forestry*  
84 23
- earpiece *Post*  
237 8
- earplug 354 30
- earrings 36 13
- earrings, drop ~ 36 11
- earrings, pendant ~ 36 11
- earth 4 8, 30
- Earth 4 45
- earth 6 17
- earth, composted ~ 55 15
- earth, excavated ~ 118 78
- earth, prepared ~ 55 15
- earth core 11 5
- earthing button 237 21
- earthing clamp 142 35
- earth moth 80 42
- earthquake 11 32-38
- earthquake, submarine ~  
11 53
- earthquake focus 11 32
- earth station 237 51
- earthworm 357 24
- earthworm, artificial ~ 89 67
- ear tuft 362 16
- earwig 81 11
- easel 116 35
- easel, folding ~ 338 26
- East Australian Current  
14 38
- Easter candle 330 44
- Easter candlestick 330 45
- easterlies 9 48, 49
- Eastern cut-off 298 21
- Eastern roll 298 15
- east point 4 14
- easy chair 336 18
- eaves 38 11; 121 4; 122 36
- eaves, rafter-supported ~  
37 9
- eaves course 122 49, 76
- eaves fascia 122 42
- eaves joint 122 76
- E-boat 258 69, 75
- écarté 314 15
- ECG 23 28
- ECG amplitude 25 49
- ECG analyser 25 45
- ECG analysis 25 50
- ECG impulse 25 46
- ECG lead 25 43
- ECG machine, portable ~  
23 46
- ECG monitor 25 2, 21, 28, 47
- ECG recorder 25 41
- ECG recording unit 25 27
- ECG rhythm 25 48
- E-channel 143 7
- echinoderm 369 3, 11, 17, 18, 19
- echinoderms 357 38-39
- Echinops 53 14
- echinus 334 21
- Echiostoma 369 13
- echo 224 63
- echo chamber 311 31
- echo chamber loudspeaker  
311 33
- echo chamber microphone  
311 33
- echogram 224 67
- echograph 224 24, 65
- echo receiver 224 64
- echo recorder 224 24
- echo signal 224 63
- echo sounder 224 61-67
- echo sounding machine  
224 61-67
- echo sounding machine  
recorder 224 65
- eclipse 4 33
- eclipse, lunar ~ 4 29-35, 34-35
- eclipse, solar ~ 4 29-35, 32, 39, 41
- ecliptic 3 2; 4 22
- economizer *Power Plant*  
152 26
- economizer *Railw.*  
210 23
- Edam cheese 99 42
- edelweiss 378 9
- edge *Tablew. etc.*  
45 57
- edge *Forestry*  
85 2
- edge *Winter Sp.*  
302 21
- edge *Maths.*  
347 32
- edge, aluminium ~ 301 51
- edge, front ~ 122 88
- edge, hidden ~ 151 24
- edge, matching ~ 128 21
- edge, non-matching ~ 128 22
- edge, razor's ~ 106 40
- edge, steel ~ 301 4, 50
- edge, upper ~ 301 51
- edge, visible ~ 151 23
- edge board, lower ~ 118 74
- edge board, upper ~ 118 73
- edge mill 159 8
- edge of platform 205 19
- edge of pool 281 3
- edge runner mill 159 8
- edge sander 133 12
- edge-sanding machine 133 12
- edge-veneering machine  
133 26
- edging *Flower Gdn.*  
51 15
- edging *Opticon.*  
111 35
- edging, concrete ~ 52 20
- edging, hoop ~ 55 38
- edging machine 111 24
- editing 311 42-46
- editing table 117 96; 311 42
- editorial 342 48
- EDP print-out 248 47
- education, nursery ~ 48 1-20
- education, pre-school ~  
48 1-20
- eel 364 17
- eel hook 89 87
- effacé 314 13
- efflux viscometer 129 38
- E flat major 320 65
- E flat minor 320 68
- egg *Man*  
20 84
- egg *Poultry Farming*  
74 58
- egg *Bees*  
77 26, 27
- egg *Gdn. Pests*  
80 15, 55
- egg *Forest Pests*  
82 19
- egg *Articulates*  
358 49
- egg and anchor cyma 334 42
- egg and dart cyma 334 42
- egg and tongue cyma 334 42
- egg box 74 42, 45; 99 50
- egg collection 74 22, 34
- egg collection system 74 34

- egg-counting board **89** 19  
 egg gallery **82** 23  
 egg integument **74** 59  
 egg-packing machine, fully automatic ~ **74** 46  
 egg position **301** 33  
 egg production **74** 34-53  
 eggshell **74** 59  
 egg timer **110** 31  
 egg weigher **74** 43  
 Egyptian **342** 8  
 eight **283** 10  
 eighth note **320** 16  
 eighth rest **320** 24  
 ejection seat **257** 6,7  
 ejector seat **257** 6,7  
 E-layer **7** 27  
 elbow *Man* **16** 45  
 elbow *Ouerh. Irrign.* **67** 6  
 elbow *Horse* **72** 20  
 elbow *Winter Sp.* **301** 70  
 elbow boot **289** 31  
 elbow coupling **126** 40  
 elbow joint **126** 51,52  
 elbow pad **303** 16  
 elbow screw joint **126** 40, 45  
 elbow snips **125** 2  
 elder **374** 35  
 elderberry **374** 37  
 elder flower **374** 36  
 election **263** 16-30  
 election meeting **263** 1-15  
 election officer **263** 17  
 election regulations **263** 25  
 election speaker **263** 5  
 election supervisor **263** 28  
 elector **263** 24  
 electoral register **263** 18  
 electric action organ **326** 36-52  
 electrical fitter **127** 1  
 electrical point **261** 12  
 electrical socket **261** 12  
 electrical system bus **235** 55  
 electric engine room **223** 68  
 electrician **127** 1  
 electricity cable **198** 14, 19  
 electricity meter **127** 32  
 electricity meter cupboard **127** 31  
 electricity transmission line **15** 113  
 electric light bulb **127** 56  
 electric power plant **152** 1-28  
 electrocardiogram monitor **25** 2,21,28  
 electrocardiograph **23** 28; **25** 41  
 electrode *Hosp.* **25** 26, 35,38  
 electrode *Slaughterho.* **94** 8  
 electrode *Arc Weld.* **142** 10  
 electrode *Iron & Steel* **147** 52  
 electrode, central ~ **2** 3  
 electrode, platinum-iridium ~ **24** 44  
 electrode, strap-on ~ **23** 30  
 electrode arm **142** 24  
 electrode case **142** 7  
 electrode exit point **25** 34  
 electrode holder **142** 9,20  
 electrode lead **25** 25  
 electromagnet **237** 47  
 electron **1** 3,17,27,32  
 electron, free ~ **1** 25  
 electron beam **240** 16  
 electron gun **113** 31  
 electron gun assembly **240** 24  
 electronic circuits **242** 68-72  
 electronics, remote ~ **112** 53  
 electronics cabinet **177** 69  
 electron microscope **113** 30  
 electron shell **1** 6,8  
 electron spin **1** 4  
 electroplating bath **178** 4  
 electroplating tank **178** 4  
 electroplating vat **178** 4  
 electrotome **22** 38  
 electrotype, curved ~ **178** 21  
 electrotyping **178**  
 electrotyping plant **178** 1-6  
 element, electronic ~ **242** 69  
 element, fissionable ~ **1** 49  
 element, front ~ **115** 7  
 element, fusible ~ **127** 36  
 element, oscillating ~ **110** 9  
 element of set **348** 2  
 elephant **366** 20  
 elephant, toy ~ **47** 6  
 elephant enclosure **356** 9  
 elephant house **356** 10  
 elevating conveyor **200** 49  
 elevating drum, rotary ~ **64** 74  
 elevating gear **255** 67  
 elevating piston **255** 51  
 elevation, front ~ **151** 17  
 elevation, side ~ **151** 18  
 elevator *Offshore Drill.* **146** 8  
 elevator *Synth. Fibres* **170** 36  
 elevator *Aircraft* **229** 27; **230** 63  
 elevator *Air Force* **257** 22  
 elevator *Store* **271** 45  
 elevator *Airsports* **288** 24  
 elevator *Theatre* **316** 33, 34  
 elevator, chain and slat ~ **64** 7  
 elevator, open-web ~ **64** 69  
 elevator bridge **226** 25  
 elevator car **271** 46  
 elevator carrier **174** 22  
 elevator controls **271** 48  
 elevator operator **271** 47  
 elevator shaft *Offshore Drill.* **146** 20  
 elevator shaft *Store* **271** 51  
 elevon section, movable ~ **235** 33  
 elevon structure, heat-resistant ~ **235** 34  
 elk **367** 1,2  
 ellipse **347** 22  
 ellipse template **151** 71  
 ellipsis **342** 29  
 ellipsoid of revolution **347** 42  
 elm tree **371** 49  
 elytron **82** 10; **358** 36  
 E major **320** 59  
 embankment *Map* **15** 104  
 embankment *Refuse Coll.* **199** 14  
 embankment *Rivers* **216** 49  
 embossing platen **183** 29  
 embrace **205** 53  
 embrasure **329** 18  
 embroidery **29** 29; **30** 42; **355** 67  
 embryo *Arable Crops* **68** 16  
 embryo *Bot.* **370** 86  
 embryo *Trop. Plants* **382** 21  
 embryo *South. Fruits* **384** 22  
 embryo plant **68** 14  
 embryo sac **370** 64  
 emergency brake **214** 3, 71  
 emergency brake valve **210** 57  
 emergency cable **214** 47  
 emergency-cable tensioning mechanism **214** 48  
 emergency crash barrier **259** 17  
 'emergency exit' **233** 41  
 emergency exit **307** 33; **312** 7  
 emergency flare stack **146** 11  
 emergency lighting **312** 6  
 emergency telephone **237** 4  
 emery paper **135** 25  
 eminence, frontal ~ **16** 4  
 eminence, thenar ~ **19** 75  
 E minor **320** 56  
 emission control **190** 73  
 Emmental cheese **99** 41  
 empennage shapes **229** 23-36  
 Empire table **336** 16  
 empress, Byzantine ~ **355** 15  
 emptying system, dust-free ~ **199** 2  
 em rule **342** 23  
 emu **359** 1  
 emulsion **129** 4  
 emulsion paint **129** 4  
 emulsion paste **128** 28  
 emulsion tube **192** 10  
 enamel **19** 30  
 enamelling **260** 62  
 enamelling stove, electric ~ **260** 63  
 enamel powder **260** 65  
 enchasing hammer **108** 41  
 enclosing wall **356** 4  
 enclosure, outdoor ~ **356** 1  
 enclosure wall **329** 15  
 encyclopaedia **42** 18; **262** 17  
 end *Basketm.* **136** 23  
 end *Mach. Parts etc.* **143** 23  
 end, hipped ~ **122** 10  
 end, partial-hipped ~ **121** 17  
 end, round ~ **143** 50  
 end, rounded ~ **143** 20  
 end, west ~ **335** 22  
 end frame, hemispherical ~ **235** 48  
 end-grain block **340** 1  
 endive **57** 39  
 endive leaf **57** 39  
 endleaf **185** 49  
 end line **292** 36  
 end mill **150** 43  
 end moraine **12** 55  
 endorsee **250** 26  
 endorsement **250** 25  
 endorser **250** 27  
 endpaper **185** 49  
 end pier **215** 27  
 end plate **229** 33  
 end rib, hemispherical ~ **235** 48  
 end ring **89** 52  
 end support **150** 40  
 end switch **241** 60  
 endurance competition **289** 16  
 energy **1** 55  
 energy, solar ~ **155** 17-36  
 energy level **1** 15, 27  
 energy system **6** 6,8  
 engagement **294** 46  
 engine *Moon L.* **6** 30  
 engine *Oil, Petr.* **145** 12  
 engine *Aircraft* **231** 26  
 engine *Airsports* **288** 35  
 engine, air-cooled ~ **188** 7; **189** 3,50  
 engine, auxiliary ~ *Ship* **223** 71  
 engine, auxiliary ~ *Aircraft* **231** 33  
 engine, eight-cylinder ~ **190** 1  
 engine, four-cylinder ~ **189** 50  
 engine, four-stroke ~ **189** 3, 50  
 engine, main ~ *Railw.* **209** 4  
 engine, main ~ *Ship* **221** 81; **223** 73

- engine, rear~*Garage* 195 49  
 engine, rear ~ *Aircraft* 231 10  
 engine, side~228 29  
 engine, single-cylinder ~ 188 26; 189 3  
 engine, twin-shaft ~ 232 51  
 engine, two-stroke ~ 188 7, 26; 242 55; 305 92  
 engine, water-cooled ~ 189 31, 39  
 engine and propeller room 227 22  
 engine and transmission control wheel 212 67  
 engine compartment 195 35  
 engine compartment structure 235 2  
 engine control system 235 39  
 engine driver 208 2  
 engineer 208 2  
 engineering workshop 222 8  
 engineer's brake valve 210 53; 211 22; 212 11  
 engine fairing, aerodynamic ~ 234 6  
 engine mount 234 21  
 engine mounting 190 38; 191 53; 226 58  
 engine oil 196 15  
 engine oil temperature gauge 212 19  
 engine order telegraph 224 25  
 engine pod 231 26; 256 25  
 engine room *Ship* 221 10  
 engine room *Fire Brig.* 270 1  
 engine room ventilator 212 37  
 engine superstructure 226 58  
 engine telegraph 224 25  
 English *Composing Rm.* 175 29  
 English *Billiards* 277 5  
 English daisy 376 1  
 English hand 342 10  
 English ryegrass 69 26  
 English setter 70 41  
 engraver 340 16  
 engraving 36 41  
 engraving ball 108 34  
 engraving machine 177 52  
 engraving system 177 66  
 enlarger 116 26  
 enlarger head 116 41  
 enlarging meter 116 53  
 enlarging photometer 116 53  
 ensign of head of state 253 14  
 ensign staff 223 31; 258 25  
 entablature 334 52  
 entire 370 43  
 entrance 77 48; 99 4; 208 10  
 'entrance' 233 36  
 entrance 307 19  
 entrance, bullfighters' ~ 319 10  
 entrance, main ~ 319 6  
 entrance, side ~ 331 15; 335 13  
 entrance and exit door 197 14  
 entrance hall 41 1-29  
 entrance tunnel 353 6  
 entrechat 314 22  
 entrepôt 225 7  
 entry/exit hatch 6 38  
 entry hatch 6 10; 235 26  
 epaulière 329 44  
 épée 294 25-33, 36  
 épée, electric ~ 294 26  
 épéeist 294 25  
 épée point 294 27  
 ephemeral 358 6  
 epicalyx 58 22  
 epicenter 11 33  
 epicentre 11 33  
 epididymis 20 73  
 epiglottis 17 51  
 epistyle 334 18  
 equalizer 311 19  
 equalizer, universal ~ 238 48  
 'equals' key 247 20  
 equals sign 344 23  
 equation, conditional ~ 345 9  
 equation, identical ~ 345 5  
 equation, simple ~ 345 4  
 equator 14 1  
 equator, celestial ~ 3 3  
 Equatorial Countercurrent 14 33  
 equestrian sport 289  
 equilibrist 307 48  
 equinoxes 3 6-7  
 equipment carrier 177 58  
 equipment locker 212 35  
 equipment section 239 1  
 equisetum 376 18  
 equitation 71 1-6  
 erase head 241 59; 243 20; 311 25  
 eraser 151 42  
 eraser, glass ~ 151 47  
 eraser, pencil-type ~ 151 41  
 erasing head 241 59; 243 20; 311 25  
 erasing knife 151 43  
 erasing knife blade 151 44  
 erasing shield 151 35  
 erasing table 249 26  
 erasion 26 52  
 erection shop 222 4  
 Ergates faber 358 38  
 ergometer, bicycle ~ 23 26  
 ergometry 23 26-31  
 ergot 68 4  
 Eridanus 3 12  
 Erlenmeyer flask 173 2; 350 39  
 ermine moth 80 5  
 erne 362 5  
 error indicator 244 7  
 eruption 7 21  
 escalator 271 22  
 escape wheel 110 40  
 escapologist 308 28  
 escarpment 13 57  
 escudo 252 23  
 Eskimo 353 1  
 Eskimo kayak 283 68  
 esophagus 17 49  
 espalier 37 33; 52 1, 2, 16, 17, 29  
 espalier, free-standing ~ 52 16  
 espalier fruit tree 52 1, 2, 16, 17, 29  
 esparto grass 136 26  
 espresso bar 265 1-26  
 esquire 329 68  
 estate 193 15  
 estate car 193 15  
 estoque 319 32  
 etchant 178 24; 182 16  
 etching 340 14-24  
 etching bath 178 31; 340 51  
 etching ground 340 55  
 etching machine *Electrotyp.* etc. 178 23  
 etching machine *Photograv.* 182 15  
 etching needle 340 16  
 etching solution 178 24; 182 16  
 etching tank 178 24, 31; 182 16  
 ethmoid 17 39  
 ethnology 352; 353; 354  
 ethylene molecule 242 61  
 Eurobottle 93 26  
 Europe 14 15  
 European silver fir 372 1  
 European Southern Observatory 5 1-16  
 European toad 364 23  
 Euscorpium *flavicandus* 358 40  
 evacuating pump, centrifugal ~ 67 11, 23  
 evaporating basin 350 29  
 evaporating dish 350 29  
 evaporator 155 6  
 evening dress 33 13  
 evening gown 30 53  
 evening sandal 101 27  
 evening suit 33 7  
 everlasting 377 3  
 ever-ready case 115 103  
 evolution 345 2  
 ewe 73 13; 75 10  
 examination couch 22 43; 23 4  
 examination table 27 1, 26 69-82  
 excavation *Garage* 195 28  
 excavation side 118 72  
 excavator 118 76, 81; 200 1  
 excavator, large-scale ~ 159 3  
 excavator, toy ~ 273 65  
 excavator, universal ~ 158 13  
 excess water conduit 269 23  
 exchange *Post* 237 17, 22  
 exchange *Stock Exch.* 251 1-10  
 exchange broker 251 4  
 exchange floor 251 1  
 exchange golf ball 249 28  
 exchange hall 251 1  
 exchange rate 204 32  
 exchange typing element 249 28  
 excited state 1 19  
 exciter lamp 312 48  
 exclamation mark 342 21  
 exclamation point 342 21  
 exclusion principle 1 7  
 excretory vacuole 357 5  
 excursion steamer 221 101-128; 225 29  
 executive-secretary system 246 13  
 exercise book 47 24; 260 4, 18  
 exercises 296 48-60  
 exergue 252 10  
 exhaust *Agr. Mach.* 64 38  
 exhaust *Railw.* 209 12, 22  
 exhaust, upswept ~ 188 15; 189 15  
 exhaust bubbles 279 26  
 exhaust casing 212 69  
 exhaust escape flue 258 79  
 exhaust fan *Brew.* 92 15  
 exhaust fan *Joiner* 133 33  
 exhaust gas 160 4  
 exhaust gas stack 154 37  
 exhaust manifold 190 36, 73  
 exhaust mast 221 17  
 exhaust muffler 212 42, 48  
 exhaust outlet 259 92  
 exhaust pipe *Photograv.* 182 25  
 exhaust pipe *Car* 191 51  
 exhaust pipe *Ship* 221 76  
 exhaust pipe *Warships* 258 44  
 exhaust pipe, four-pipe ~ 189 51  
 exhaust port 242 58  
 exhaust repair 195 52  
 exhaust silencer 212 42, 48  
 exhaust system 195 51  
 exhaust valve 190 46; 242 53  
 'exit' 233 37  
 exit 307 19  
 exit, emergency ~ 99 79  
 exit gate 319 12  
 ex libris 185 51  
 exosphere 7 31  
 exotic 306 30

expansion line 1 61  
 expansion tank 38 24  
 experimental apparatus 261 11  
 explosion, atomic~7 11  
 exponent 345 1  
 exposing lamp 182 3  
 exposure bath 228 21  
 exposure control device 176 9  
 exposure control switch 117 17  
 exposure counter 115 17  
 exposure meter 114 29  
 exposure meter, hand-held~ 114 56  
 exposure meter control step 117 37  
 exposure meter needle 115 57  
 exposure system 249 42  
 exposure time balancing knob 116 39  
 exposure timer 116 24; 179 18  
 expression marks 321 27-41  
 express locomotive 205 35  
 express train car 207 1-21  
 express train carriage 207 1-21  
 express train coach 207 1-21  
 express train compartment 207 43  
 extension Joiner 133 13  
 extension Post 237 17, 19, 21, 22-26, 26  
 extension arm 132 63  
 extension bar 151 57  
 extension bellows 115 85  
 extension cord 127 10  
 extension ladder 270 14  
 extension lead 127 10  
 extension plug 127 11  
 extension socket 127 12  
 extension tube Household 50 70  
 extension tube Photog. 115 81  
 extensor, common ~ 18 57, 63  
 extensor, radial~18 56  
 extensor carpi radialis longus 18 56  
 extensor communis digitorum 18 57, 63  
 extinguisher, mobile ~ 270 63  
 extra 310 29; 316 39  
 extra bold 175 9  
 extracting a root 345 2  
 extraction fan 199 32  
 extraction forceps 24 47  
 extraction of phenol 170 3  
 extraction vent 49 20  
 extractor 170 37  
 extractor duct, movable ~142 15  
 extractor fan 133 33  
 extractor grid 100 13  
 extractor support 142 16

extrados 336 26  
 extremity, fimbriated ~ 20 82  
 extrusion press 159 11; 161 7  
 eye Man 16 7; 19 38-51  
 eye Horse 72 4  
 eye Dom. Anim. 73 32  
 eye Game 88 15, 33, 43, 60  
 eye Fish Farm. 89 82  
 eye Mills 91 19  
 eye Blacksm. 137 29  
 eye Weaving 166 28, 29  
 eye Art 334 75  
 eye, compound ~ Bees 77 20-24  
 eye, compound ~ Articulat. 358 7  
 eye, simple~77 2  
 eye, stalked~357 30  
 eyeball 19 45  
 eye-bright 61 27  
 eyebrow Man 19 38  
 eyebrow Roof 121 23  
 eyecup 115 73; 117 14; 313 34  
 eyeground 22 32  
 eyelash 19 41  
 eyelet Shoem. 100 63  
 eyelet Glaz. 124 23  
 eyelet Weaving 166 28  
 eyelet, hook, and press-stud setter 100 53  
 eyelet embroidery 102 11  
 eyelid, lower ~19 40  
 eyelid, upper~19 39  
 eye muscles 19 44  
 eyepiece 113 20; 115 42; 117 14; 311 9  
 eyepiece, binocular~23 6  
 eyepiece control ring 313 7  
 eyepiece focusing knob 112 56  
 eyespot 358 54

## F

fabled beings 327  
 fabric Bldg. Site 118 1-49  
 fabric Knitting 167 29, 48  
 fabric Text. Finish. 168 39, 51, 64  
 fabric Weaves 171 29  
 fabric Store 271 59  
 fabric, air-dry~168 22  
 fabric, metallic~270 46  
 fabric, non-woven ~ 103 27  
 fabric, printed~168 57  
 fabric, raised~168 36  
 fabric, shrink-resistant ~ 168 26  
 fabric, tubular 167 1, 9  
 fabric, woollen~Dressm. 103 27  
 fabric, woollen ~ Text. Finish. 168 1  
 fabric, woven~166 12

fabric box 167 10  
 fabric container 167 10  
 fabric department 271 58  
 fabric drum 167 10  
 fabric-finishing machine, decatizing~168 49  
 fabric for upholstery 134 60  
 fabric guide roller 168 5  
 fabric-plaiting device 168 30  
 fabric-raising machine 168 31  
 fabric roll 167 29  
 fabric roller 166 20  
 fabric shaft 171 21, 23  
 fabric wallhanging 128 18  
 fabulous creatures 327  
 facade, west~335 22  
 face Man 16 4-17  
 face Horse 72 5  
 face Clocks 110 25  
 face Blacksm. 137 28  
 face Composing Rm. 174 31; 175 42  
 face Art 336 24  
 face, metal~303 11  
 face compress 106 25  
 face guard 292 11, 25  
 face mask Fire Brig. 270 40  
 face mack Swim. 279 10  
 face mask filter 270 57  
 face par 251 12  
 face pipes 326 1-3  
 facet 77 20  
 face urn 328 38  
 face vault 297 30  
 facing 24 32  
 facing, decorative~30 47  
 facsimile signature 252 34  
 facsimile telegraph 245 1  
 factor 344 25  
 factory number 187 51  
 factory ship Sea Fish. 90 11  
 factory ship Ship 221 86  
 fahlerz 351 1  
 fahl ore 351 1  
 fair 308  
 fair, annual~308 1-69  
 fairground 308 1  
 fairing 189 43  
 fairing, integrated ~ 189 44  
 fairing, metal~188 50  
 fairlead 284 29  
 fairway 216 21  
 fairway, main~224 92  
 fairway, secondary ~ 224 93  
 fairway markings 224 84-102  
 fairway marks 224 68-83  
 fair-weather cumulus 8 1  
 fairy-tale figure 306 65  
 falcon 86 46  
 falconer 86 42  
 falconry 86 42-46  
 falcons 362 1-4  
 fall 221 106  
 falling wedge 85 4

fallow 63 1  
 fallow buck 88 40  
 fallow deer 88 40-41  
 falls 11 45  
 falls, artificial~272 9  
 false acacia 371 70  
 false oat 69 22  
 family grave 331 27  
 family tomb 331 27  
 fan Roof & Boiterr. 38 58  
 fan Agr. Mach. 64 15; 65 52  
 fan Pest Contr. 83 49  
 fan Game 88 75  
 fan Energy Sources 155 14  
 fan Weaving 165 23  
 fan Intern. Combust. Eng. 190 7  
 fan Refuse Coll. 199 35, 46  
 fan Aircraft 232 34, 43  
 fan Ethnol. 353 42  
 fan, low-pressure ~ 199 33  
 fan blower 179 22  
 fan clutch 190 8  
 fancy appliqué 35 7  
 fancy dress 306 6-48, 32  
 fancy-dress ball 306 1-48  
 fan drift 144 22  
 fan drive, hydrostatic ~ 212 62  
 fan fold sheet, continuous ~ 248 47  
 fang 19 36  
 fan-jet turbine 232 38  
 fanlight 37 35  
 fan nozzle 83 4  
 fan tail 73 29  
 fan vault 336 46  
 faradization unit 23 37  
 farm 15 101  
 farm buildings 62  
 farmer 62 6  
 farmhand 63 5  
 farming 63  
 farm labourer 63 5  
 farmland 63 17  
 farm produce 68 1-47  
 farm road 63 18  
 farmstead 62  
 farm track 63 18  
 farm vehicle engineering 138  
 farmworker 63 5  
 farmyard 62 31  
 farmyard hedge 62 35  
 farmyard manure 63 15  
 farrowing and store pen 75 40  
 farrowing rails 75 43  
 fascia panel 191 57-90  
 fascine 216 53  
 fashion catalogue 104 6  
 fashion doll 47 9; 48 32  
 fashion house 268 9  
 fashion journal 104 4; 271 36  
 fashion magazine 104 4; 271 36  
 fast and slow motion

- switch **117 87**
- fastback **193 29**
- fast breeder **154 1**
- fast-breeder reactor **154 1**
- fastening *Plant Propagn.* **54 13**
- fastening *Station* **206 12**
- fat end **95 53**
- fat lady **308 21**
- fattening pond **89 6**
- faucet *Kitch.* **39 36**
- faucet *Plumb. etc.* **126 34**
- faucet *Electrotyp. etc.* **178 34**
- faucet *Chem.* **349 5, 22**
- faucet, outside~**37 41**
- fault *Phys. Geog.* **12 4**
- fault *Coal* **144 51**
- fault, distributive~**12 8**
- fault, multiple~**12 8**
- fault, normal~**12 7**
- fault-block mountain **12 4-11**
- faulting **12 4-20**
- fault line **12 5**
- faults, complex~**12 8-11**
- fault throw **12 6**
- fault trace **12 5**
- faustball **293 72-78, 74**
- favorite **289 52**
- favorite **289 52**
- fawn **88 39**
- fawn, female~**88 34**
- F-clef **320 9**
- F-contact **115 14**
- feather *Headgear* **35 6, 12**
- feather *Dom. Anim.* **73 31**
- feather *Mach. Parts etc.* **143 73**
- feather *Chivalry* **329 78**
- feather, falcate~**88 68**
- feather, peacock's ~ **254 36**
- feather star **369 3**
- feed *Iron & Steel* **147 51**
- feed *Mach. Tools* **149 9**
- feed adjustment **100 28**
- feed board **180 32, 49, 67, 181 4, 21, 30; 185 9**
- feed chain **172 67**
- feed chain drive **172 69**
- feed channel **157 55**
- feed conveyor **236 33**
- feed conveyor, endless-chain ~ **74 25**
- feed dispenser **74 13**
- feed drum **180 33, 34**
- feeder *Agr. Mach.* **64 72**
- feeder *Poultry Farm* **74 49-51**
- feeder *Brickwks.* **159 7**
- feeder *Offset Print.* **180 31, 48, 68, 74**
- feeder *Letterpress* **181 22, 24**
- feeder *Bookbind.* **185 25**
- feeder, automatic~**181 5**
- feeder, mechanical ~ **74 13, 23**
- feeder, broom **199 44**
- feeder mechanism **181 22**
- feeder panel **153 4**
- feeder-selecting device **167 40**
- feeder skip **118 35**
- feed gearbox **149 8**
- feed gear lever **149 10**
- feed guide **184 23**
- feed hopper *Poultry Farm* **74 24**
- feed hopper *Bookbind.* **185 26**
- feed-in **173 13**
- feed indicator **157 9**
- feeding, mechanical ~ **74 23-27**
- feeding apparatus **181 22**
- feeding bottle **28 19**
- feeding bowl **70 32**
- feeding-in **164 15**
- feeding passage **75 3**
- feeding place **86 28**
- feeding site **80 50**
- feeding trough *Poultry Farm* **74 21**
- feeding trough *Livestock* **75 37**
- feeding trough, adjustable ~ **74 4**
- feed mechanism *Agr. Mach.* **65 78**
- feed mechanism *Mach. Tools* **149 18**
- feed mechanism *Post* **236 48**
- feed mechanism *Graphic Art* **340 33**
- feed motor **177 43**
- feed pawl **157 44**
- feed pipe **96 50**
- feed pump *Nucl. Energy* **154 13**
- feed pump *Railw.* **210 9**
- feed roll **85 19**
- feed roller **85 24; 157 4, 40**
- feed roller, fluted ~ **163 52**
- feed runner **147 22**
- feed screw **149 15**
- feed setting **100 28**
- feed shaft **149 33**
- feed spindle **312 36**
- feed spool **117 31**
- feed sprocket **312 26**
- feed supply pipe **74 15**
- feed table *Sawmill* **157 63**
- feed table *Offset Print.* **180 32, 49, 67**
- feed table *Letterpress* **181 4, 21, 30**
- feed table *Bookbind.* **184 12, 21; 185 9, 34**
- feed-through insulator **153 12, 35**
- feed-through terminal **153 12, 35**
- feed trip **149 18**
- feed tripping device **149 18**
- feed valve **210 20**
- feedwater heater **210 23**
- feedwater line **154 12, 30**
- feedwater preheater **210 23**
- feedwater steam circuit **154 45**
- feedwater tank **152 17**
- feedwater tray, top~**210 29**
- feeler *Agr. Mach.* **64 86**
- feeler *Forest Pests* **82 3**
- feeler *Weaving* **166 32**
- feeler *Invertebr.* **357 31**
- feeler *Articulat.* **358 27, 53**
- feeler, maxillary~**358 42**
- feeler gauge **140 53**
- feeler support wheel **64 88**
- feet-first jump **282 13**
- felines **368 2-8**
- feller **84 20**
- felling **84 27**
- felling wedge **84 4, 30**
- felling wedge, hydraulic ~ **84 25**
- felt **173 51**
- felt, dry~**173 23**
- felt nail **122 96**
- felt pen **48 18**
- felt tip pen **247 11; 260 19**
- female, winged~**358 21**
- femur **17 22**
- fence *Joiner* **132 65**
- fence *Refuse Coll.* **199 13**
- fence *Aircraft* **231 8**
- fence *Swim.* **281 17**
- fence *Equest.* **289 8**
- fence, electrified~**62 46**
- fence, paling~**52 10**
- fence, protective~**84 7**
- fence, stone~**337 23**
- fence, timber~**118 44**
- fence, wicker~**216 54**
- fence, wire~**15 39**
- fence, wire netting~**84 7**
- fence, wooden~**37 53**
- fence adjustment handle **132 66**
- fence rack **63 28**
- fencers **294 5-6**
- fencer's salute **294 18**
- fencing **294**
- fencing, modern~**294 1-33**
- fencing glove **294 12**
- fencing instructor **294 1**
- fencing jacket **294 16**
- fencing mask **294 13, 14**
- fencing master **294 1**
- fencing measure **294 10**
- fencing movement **294 7**
- fencing shoe, heelless ~ **294 17**
- fencing weapons **294 34-45**
- fender *Horse* **71 40**
- fender *Tram* **197 12**
- fender *Hydr. Eng.* **217 9**
- fender *Docks* **225 12**
- fender, front ~ *Bicycle* **187 13**
- fender, front ~ *Car* **191 3; 191 3, 13**
- fender, integral~**193 33**
- fender, wooden~**218 26**
- fender pile *Hydr. Eng.* **217 9**
- fender pile *Shipbuild.* **222 35**
- F-1 engine **234 4**
- fennel **380 6**
- fen peat **13 17**
- fermentation room **97 72**
- fermentation thermometer **93 9**
- fermentation trolley **97 73**
- fermentation vessel **93 8**
- fermenter **93 8**
- fermenting cellar **93 7**
- fern **377 16**
- ferret **86 24**
- ferreter **86 25**
- ferreting **86 23**
- ferries **221**
- Ferris wheel **308 37**
- ferroconcrete construction **119 1-89**
- ferrule **45 53**
- ferry, flying~**216 10**
- ferryboat **216 11, 15; 225 11**
- ferry cable **216 2**
- ferry landing stage **216 7**
- ferryman **216 17**
- ferry rope **216 2**
- fertilizer, artificial ~ **63 14**
- fertilizer, chemical ~ **63 14**
- fertilizer, lime~**63 14**
- fertilizer, nitrogen ~ **63 14**
- fertilizer, phosphoric acid ~ **63 14**
- fertilizer, potash~**63 14**
- fertilizer spreader **62 21**
- fescue **69 24**
- festoon *Carnival* **306 5**
- festoon *Art* **335 54**
- festoon lamp **318 26**
- festoon lighting **318 25**
- fetish **354 43**
- fetlock **72 24**
- fettler **148 43**
- fettling shop **148 38-45**
- feuilleton **342 67**
- F-hole **323 6**
- fiber *see* fibre
- fibre **77 23**
- fibre, glass~**151 48**
- fibre, loose~**168 43**
- fibreboard **338 24**
- fibula **17 24**
- fibula, serpentine ~ **328 28**
- fibula, spiral~**328 30**
- fibula, two-piece~**328 30**
- fiddle string **323 9**
- field *Agr.* **63 4, 17**
- field *Equest.* **289 41, 51**
- field *Ball Games* **291 1; 292 40-58**
- field, fallow~**63 1**
- field bean **69 15**
- field bindweed **61 26**



field camomile **61** 8  
 field chopper, self-propelled ~ **64** 34-39  
 fielder **292** 76  
 field eryngo **61** 32  
 field glasses **86** 6  
 field guard **63** 13  
 field illumination **112** 33  
 fielding side **292** 73  
 field lens **115** 40  
 field mangel **69** 21  
 field marigold **61** 7  
 field mushroom **381** 1  
 field pests **80** 37-55  
 field player **292** 2  
 field poppy **61** 2  
 field sprinkler **67** 32  
 fig **383** 35; **384** 11, 13  
 fighter-bomber **256** 1, 29  
 fighting bull **319** 28  
 fighting ships **258** 64-91  
 fighting ships, modern ~ **259**  
 figure, clay ~ **48** 13; **339** 7  
 figure, plasticine ~ **48** 13  
 figure, satirical ~ **306** 63  
 figure, symbolic ~ **327** 20  
 figure, symmetrical ~ **346** 24  
 figure, wax ~ **308** 69  
 figurehead **218** 16  
 figures, compulsory ~ **302** 11-19  
 figure ski **286** 56  
 figurine, clay ~ **328** 20  
 filament **169** 17, 22; **170** 44  
 filament, continuous ~ **169** 1-34  
 filament, solid ~ **169** 15  
 filament lamp **127** 56  
 filament tow **169** 28, 30  
 file *Doc.* **22** 12, 26  
 file *Metalwkr.* **140** 16  
 file *Office* **245** 6; **247** 37; **248** 5  
 file, flat ~ **108** 49; **140** 27  
 file, half-round ~ **140** 29  
 file, rough ~ **140** 8  
 file, round ~ **108** 47; **140** 29  
 file, smooth ~ **140** 8  
 file handle **108** 50  
 filet **102** 22  
 file tab **248** 4  
 filigree work **102** 30  
 filing cabinet **245** 4  
 filing clerk **248** 6  
 filing drawer **248** 2, 23  
 filing machine **140** 15  
 filing shelf **248** 10  
 fill, sanitary ~ **199** 10  
 filler *Tobacc. etc.* **107** 7  
 filler *Paperhanger* **128** 3  
 filler *Power Plant* **153** 38  
 filler *Films* **310** 52  
 filler hoist **200** 51  
 filler hole **213** 19  
 filler light **310** 52  
 filler opening **200** 52  
 filler rod **141** 12  
 fillet *Meat* **95** 13

fillet *Carp.* **120** 45  
 fillet *Floor etc. Constr.* **123** 57, 67  
 fillet *Bookbind.* **183** 3  
 fillet, tilting ~ **121** 31  
 fillet gauge **142** 36  
 filleting knife **89** 38  
 filet of beef **95** 24  
 fillet of pork **95** 44  
 filling *Dent.* **24** 30  
 filling *Tablew. etc.* **45** 38  
 filling *Hydr. Eng.* **217** 7  
 filling *Water* **269** 29  
 filling compound **153** 38  
 filling end **162** 2  
 filling inlet **50** 12  
 filling knife **128** 35  
 filling machine **76** 21, 26  
 filling material **24** 51  
 filling station **196** 1-29  
 fill-in light **310** 52  
 fill light **310** 52  
 film *Atom* **2** 10, 13  
 film *Photog.* **114** 9  
 film *Composing Rm.* **176** 25  
 film, exposed ~ **117** 42  
 film, unexposed ~ **117** 41  
 film actor **310** 28  
 film actress **310** 27  
 film advance **114** 32  
 film advance lever, single-stroke ~ **115** 16  
 film agitator, automatic ~ **116** 19  
 film and sound cutting table **117** 96  
 film and tape synchronizing head **117** 102  
 film back, ten meter **115** 80  
 film break detector **312** 30  
 film camera **27** 20  
 film camera, soundproof ~ **310** 47; **313** 15  
 film cameras **313** 1-39  
 film cassette **112** 65  
 film cassette, miniature ~ **114** 7  
 film cassette, universal ~ **242** 44  
 film cement **312** 22  
 film clip **116** 14  
 film copier, automatic ~ **176** 28  
 film-developing machine **311** 30  
 film director **310** 40  
 film dosimeter **2** 8  
 film drier **116** 23  
 film editor **311** 43  
 film extra **310** 29  
 film feed spool **117** 79  
 film former **178** 24  
 film gate **117** 30; **312** 34  
 film gate opening **117** 40  
 filmgoer **312** 5  
 filming **310** 14-60, 26-60  
 filming, exterior ~ **310** 18  
 filming, outdoor ~ **310** 18  
 filming agent **178** 24  
 filming speed selector **117**

**12**  
 film laboratory **310** 2, 30  
 film library **310** 5  
 film magazine **113** 40  
 film marker **117** 95  
 film matrix case **176** 17  
 film of fluorescent material **240** 19  
 film orchestra **310** 17  
 film path **312** 31  
 film perforator **117** 95; **242** 10  
 film poster **268** 57  
 film-processing machine **311** 30  
 film processor, automatic ~ **177** 72  
 film projection **312** 1-23  
 film projector **311** 22; **312** 24  
 film projectors **312** 24-52  
 film reel **311** 24; **312** 32  
 film-ring dosimeter **2** 11  
 films **310**; **311**; **312**; **313**  
 filmscript **310** 45  
 film set **310** 7  
 filmsetter **176** 7  
 filmsetting **176**  
 film speed setting **117** 18  
 film spool **114** 8; **311** 24; **312** 32  
 film spool holder **238** 6  
 film star **310** 27, 28  
 film storage vault **310** 5  
 film studios **310** 1-13  
 film title **310** 35  
 film transport **114** 32  
 film transport handle **116** 7  
 film transport mechanism **311** 26  
 film turntable **117** 99; **311** 44  
 film viewer **117** 91; **242** 8  
 film wind **114** 32  
 film window **114** 18; **115** 28, 34  
 filter *Atom* **2** 9, 12, 14  
 filter *Weaving* **165** 14  
 filter *Synth. Fibres* **170** 32  
 filter *Paperm.* **172** 20  
 filter *Water* **269** 62  
 filter *Chem.* **349** 12  
 filter, fluted ~ **350** 41  
 filter adjustment **116** 43, 44, 45  
 filter bed **269** 10  
 filter bottom **269** 11  
 filter cake **161** 13  
 filter change, automatic ~ **316** 49  
 filtered water outlet **269** 12  
 filter flask **350** 40  
 filter funnel **349** 11  
 filter gravel **269** 10  
 filter lens **142** 40  
 filter mount **115** 6  
 filter pick-up **112** 57  
 filter plate **349** 12  
 filter press *Porcelain Manuf.* **161** 12

filter press *Synth. Fibres* **169** 12  
 filter screen **116** 22  
 fimbria **20** 82  
 fin *Swim.* **279** 18  
 fin *Bathing* **280** 41  
 fin *Motorboats etc.* **286** 43  
 fin, abdominal ~ **364** 8  
 fin, anal ~ **364** 9  
 fin, caudal ~ **364** 10  
 fin, dorsal ~ *Fish etc.* **364** 6  
 fin, dorsal ~ *Mammals* **367** 27  
 fin, fixed ~ **286** 61  
 fin, pectoral ~ **364** 7  
 fin, pelvic ~ **364** 8  
 fin, ventral ~ **364** 8  
 fin, vertical ~ *Aircraft* **229** 24; **230** 59; **231** 6; **232** 7  
 fin, vertical ~ *Space* **235** 1  
 fin, vertical ~ *Air Force* **256** 32  
 fin, vertical ~ *Airsports* **288** 21  
 final image tube **113** 39  
 final picture quality checking room **238** 60-65  
 finch **360** 1  
 finches **361** 6-8  
 finds, prehistoric ~ **328** 1-40  
 fine cut **107** 25  
 fine focusing indicator **224** 36  
 finger, fifth ~ **19** 68  
 finger, fourth ~ **19** 67  
 finger, little ~ **19** 68  
 finger, middle ~ **19** 66  
 finger, pivoted ~ **74** 36  
 finger, second ~ **19** 65  
 finger, third ~ **19** 66  
 fingerboard **323** 21; **324** 8  
 finger guard **83** 20; **85** 15  
 finger hole *Office* **247** 39  
 finger hole *Sports* **305** 16  
 fingerhole *Musical Instr.* **323** 33; **324** 34  
 finger hook **324** 67  
 fingernail **19** 80  
 finger pad **19** 78  
 finger paint **260** 26  
 finger painting **260** 26  
 finger plate **237** 11  
 fingerprint **264** 29  
 fingerprint identification **264** 28  
 finger stop **237** 12  
 fingertip **19** 79  
 finial **335** 37  
 fining bath **162** 4  
 fining lap **111** 37, 38  
 finish **286** 28  
 finish, gloss ~ **128** 32  
 finished malt collecting hopper **92** 20  
 finishing **168** 1-65; **170** 57  
 finishing bar **24** 38  
 finishing layer **123** 40  
 finishing line **282** 28; **286**

- 30  
finishing machine **100** 3  
finishing of textile fabrics **168**  
finishing press **183** 4  
finishing train **148** 71  
Finn **284** 51  
Finn dinghy **284** 51  
fin post **235** 3  
fipple flute **322** 7  
fir cone **372** 2  
fire, blacksmith's ~ **137**  
1-8; **138** 34  
fire, open ~ **267** 25  
fire alarm **270** 4  
fire alarm siren **270** 4  
fire appliance building **233**  
8  
fire-arm **87** 2  
fireboat **270** 65  
firebox **210** 4  
fire control radar antenna  
**258** 51  
fire control system **255** 74  
fire crest **361** 10  
fire curtain **316** 24  
fire department **270**  
firedoor handle handgrip  
**210** 63  
fire eater **308** 25  
fire engine **270** 5  
fire extinguisher **196** 9  
fire extinguisher, portable ~ **270** 61  
fire extinguisher, wheeled  
~ **270** 63  
firefighter **270** 37  
fire-fighting equipment  
**227** 25; **228** 20  
fire gable **121** 9  
fire gun **221** 4  
fire hat **270** 38  
firehole door **210** 61  
firehole shield **210** 60  
fireman **270** 37  
fire nozzle **221** 4  
fireplace **267** 23  
fire plug **270** 35  
fire prevention **316** 6  
fire protection **316** 6  
fire salamander **364** 22  
fire service **270**  
fire service drill **270** 1-46  
fireside **267** 22  
fire siren **270** 4  
fire station **270** 1-3  
fire tube **210** 17  
firewood basket **309** 10  
fireworks **306** 49-54  
firing mechanism **255** 29  
firing mould **161** 4  
firing pin **87** 21  
firing position **305** 73  
firing process **161** 2  
firing sequence insert **195**  
13  
firing trigger **87** 11  
firmer chisel **134** 30  
firn basin **12** 48  
fir needle **372** 11  
firn field **12** 48  
firn slope **300** 14  
first aid **21**  
first aid dressing **21** 5  
first aid kit **21** 4  
first aid post **308** 61  
first aid station **204** 44  
first aid tent **308** 61  
first base **292** 46  
first-class section **207** 17  
first floor **37** 2; **118** 7  
first-floor landing **123** 23  
first position **294** 18  
Fish *Astron.* **4** 64  
fish *Grocer* **98** 19  
fish *Fish etc.* **364**  
fish, canned ~ **96** 28  
fish, female ~ **89** 13  
fish basket **89** 25  
fishbolt **202** 13  
fishbone stitch **102** 7  
fish-canning factory **225**  
59  
fish culture **89** 1-19  
fish dish **266** 53  
fish dock **225** 56  
fish egg **89** 12  
fishes **364** 1-18  
fishery **115** 44  
fish farming **89** 1-19  
fish fork **45** 8, 65  
fish hook **89** 79  
fishhook **89** 26  
fishing boat **89** 27; **90** 24  
fishing line **89** 63  
fishing lugger **90** 1  
fishing pliers **89** 37  
fishing tackle **89** 37-94  
fishing tackle, suspended  
~ **90** 29  
fish knife *Fish Farm.* **89**  
39  
fish ladder **89** 93  
fish lance **280** 40  
fish market **225** 57  
fish pass **89** 93  
fishplate **202** 12  
fishpole antenna **258** 60  
fish spawn **89** 12  
fish spear **280** 40  
fishtail bit **145** 21  
fish way **89** 93  
fission **1** 43, 46  
fission, nuclear ~ **1** 34  
fission fragment **1** 44, 47,  
51  
fission fragments **1** 37-38  
fissure **11** 52  
fissure, diagonal ~ **300** 3  
fissure, horizontal ~ **300** 3  
fissure, vertical ~ **300** 3  
fissure bur **24** 39  
fist **16** 48  
fist hatchet **328** 1  
fitch **129** 19  
fitter **140** 1  
fitting booth **271** 32  
fitting of the frame **111** 10  
fitting-out quay **222** 5-9  
fittings **126** 38-52  
five-four time **320** 41  
Five-Starred Red Flag  
**253** 21  
fix **224** 45  
flag *Flags* **253** 7-11  
flag *Town* **268** 44  
flag, club's ~ **283** 25  
flag, linesman's ~ **291** 60  
flag, Olympic ~ **253** 5  
flag, swallow-tailed ~ **253**  
22  
flag at half-mast **253** 6  
flag at half-staff **253** 6  
flag dressing **221** 85  
flag of the Council of Eu-  
rope **253** 4  
flag of the United Nations  
**253** 1-3  
flagpole **253** 1, 7; **273** 61  
flags **253**  
flags, national ~ **253** 15-  
21  
flags, triangular ~ **253**  
30-32  
flagstaff **253** 1, 7; **258** 4;  
**259** 87; **273** 61  
flagstick **293** 88  
flagstone **51** 17  
flail rotor **64** 73  
flame regulator **107** 31  
flamingo **272** 53  
flan **252** 43  
flancard **329** 86  
flan case **97** 47  
flanchard **329** 86  
flange *Cooper* **130** 28  
flange *Mach. Parts etc.*  
**143** 2, 5  
flange *Electrotyp. etc.*  
**178** 44  
flang *Hydr. Eng.* **217** 67  
flange, bottom ~ **215** 10  
flange, top ~ **215** 9  
flange mount **130** 20  
flanging, swaging, and  
wiring machine **125** 25  
flank *Man* **16** 32  
flank *Game* **88** 26  
flank *Meat* **95** 2, 15-16  
flank *Bldg. Site* **119** 6  
flank, thick ~ **95** 15, 36  
flank, thin ~ **95** 16  
flank vault **297** 31  
flans **97** 22-24  
flap *Child. Clothes* **29** 35  
flap *Horse* **71** 40, 47  
flap *Aircraft* **229** 37  
flap, double-slotted ~ **229**  
48  
flap, extending ~ **229** 51  
flap, fur ~ **35** 32  
flap, normal ~ **229** 46  
flap, outer ~ **259** 78  
flap, slotted ~ **229** 47  
flap, split ~ **229** 49  
flap extension **78** 19  
flaps, plain ~ **229** 46-48  
flaps, simple ~ **229** 46-48  
flaps, split ~ **229** 49-50  
flap valve **192** 63  
flare, pork ~ **95** 45  
flash, battery-portable ~  
**114** 65  
flash, electronic ~ **114**  
65, 68; **309** 40-41  
flash, single-unit ~ **114**  
68  
flash bar **114** 75  
flash bulb **309** 39  
flash contact **114** 30  
flash cube **114** 74  
flash cube contact **114** 13  
flash cube unit **114** 73  
flash eliminator **255** 18  
flashgun **114** 68; **309** 38  
flashgun, electronic ~ **309**  
40-41  
flash head **114** 67; **309** 40  
flash hider **255** 18  
flash lamp *Photomech.*  
*Reprod.* **177** 37  
flash lamp *Inf. Tech.*  
**242** 43  
flashlight *Electr.* **127** 26  
flashlight *Fire Brig.* **270**  
6  
flashlight, underwater ~  
**279** 25  
flash socket **115** 14  
flash switch **114** 33  
flash tube **176** 26  
flask, collared ~ **328** 12  
flask, conical ~ **350** 39  
flask, flat-bottomed ~  
**350** 36  
flask, long-necked ~ **350**  
38  
flask, round-bottomed ~  
**350** 38  
flask, three-necked ~ **350**  
55  
flask, volumetric ~ **173** 3  
flat *Duellings* **37** 64-68,  
69-71  
flat *Flat* **46**  
flat *Music. Not.* **320** 52  
flat-bed cylinder press,  
two-revolution ~ **181** 1  
flat-bed knitting machine  
**167** 35  
flat-bed offset machine  
**180** 75  
flat-bed offset press **180**  
75  
flatcar **206** 24; **213** 5, 11,  
40  
flat clearer **163** 44  
flat four engine **230** 34  
flat glass production **162**  
1-20  
flat plate keel **222** 49  
flats *Cotton Spin.* **163** 45,  
46  
flats *Navig.* **224** 87, 97  
flatter **137** 35  
flatworm **81** 35  
flauto piccolo **323** 30  
flavourings **382**  
flax **383** 6  
flay brush **129** 21  
flaying knife **94** 13  
flea **81** 42  
flea beetle **80** 39  
flea market **309**  
fleet of lorries **206** 25  
fleet submarine, nuclear-

- powered~259 54  
 flesh *Soft Fruit* 58 24, 35,58  
 flesh *Drapes & Nuts* 59 6  
 fletching 305 62  
 fleur-de-lis 254 13  
 flews 70 26  
 flex 50 66,77  
 flex hook 50 65  
 flexor, radial~18 40  
 flexor, ulnar~18 58  
 flexor carpi radialis 18 40  
 flexor carpi ulnaris 18 58  
 flies 316 1-60  
 flight, negative~288 9  
 flight board 77 49  
 flight deck *Space* 235 16  
 flight deck *Warships* 259 2,12  
 flight instrument 288 68  
 flight of wild ducks 86 41  
 flight refuelling probe 256 7  
 flik-flak 297 24  
 flint 107 28  
 flint corn 68 31  
 flintlock 353 28  
 flint maize 68 31  
 flip-over numeral 110 20  
 flipper *Swim.* 279 18  
 flipper *Bathing* 280 41  
 flipper *Mammals* 367 28  
 flip-up window 142 4  
 flitch of bacon 96 2  
 flitter-mouse 366 9  
 float *Bldg. Site* 118 57  
 float *Plumb. etc.* 126 15  
 float *Weaves* 171 40  
 float *Car* 192 15  
 float *Rivers* 216 12  
 float *Hydr. Eng.* 217 34  
 float *Aircraft* 232 6  
 float *Swim.* 282 18  
 float *Motorboats etc.* 286 44  
 float *Theatre* 316 26  
 float, cork~*Fish Farm.* 89 43  
 float, cork~*Swim.* 282 32  
 float, lead-weighted~89 48  
 float, plastic~89 44  
 float, polystyrene~89 46  
 float, quill~89 45  
 float, skin~353 11  
 float, sliding~89 43,48  
 float, spherical~90 19  
 float, wooden~90 6  
 float bath 162 16  
 float chamber 192 14  
 float glass process 162 12  
 floating thread, diagonal~171 38  
 floating thread, loose~171 41  
 floating vessel 221 65  
 floating yarn, diagonal~171 38  
 floating yarn, loose~171 41  
 float lever 65 43  
 float line 90 4  
 floatplane 232 5  
 floats 89 43-48  
 float seaplane 232 5  
 float shaft 217 35  
 flood bed 216 41  
 flood containment area 216 42  
 flood damage 216 5  
 floodgate 217 77  
 flood plain 13 62  
 flood wall 216 32  
 floor 296 11;297 6  
 floor, blind~123 38,73  
 floor, concrete~118 16  
 floor, false~120 43;123 68  
 floor, ferroconcrete~119 8  
 floor, first~37 2,3;118 7,14  
 floor, inserted~120 43;123 68  
 floor, reinforced concrete~119 8;123 35  
 floor, ribbed~123 35  
 floor, second~37 3;118 14  
 floor, upper~37 3;118 14  
 floor and carpet cleaning 50 53-86  
 floorboard 120 36  
 floor brick 159 24  
 floor brush 129 27  
 floor ceiling 222 63  
 floor cleaning 50 53-86  
 floor cloth 50 55  
 floor construction 123  
 floor filling 120 44;123 69  
 floor grinding machine 138 7  
 floor indicator 271 49  
 flooring block, hollow~159 26  
 floor manager 271 33  
 floor nozzle 50 71  
 floor plate 222 59  
 floor socket 127 23  
 floor socket, sunken~127 24  
 floor trader 251 6  
 floorwalker 271 33  
 flop 298 9  
 floppy disc reader 244 8  
 flora 356 21  
 florin 252 19  
 flour 91 28;97 52  
 flour beetle 81 18  
 flour corn 68 31  
 flour silo 97 74  
 flow 216 9  
 flow chart 76 9  
 flow coating machine 129 34  
 flow diagram 76 9;92 25  
 flower *Soft Fruit* 58 4  
 flower *Drapes & Nuts* 59 9  
 flower *Weeds* 61 10,19, 22  
 flower *Arable Crops* 68 42  
 flower *Fodder Plants* 69 7,14  
 flower *Gdn. Pests* 80 11  
 flower *Bot.* 370 23,51  
 flower *Decid. Trees* 371 17, 26,35,40,52,55, 62  
 flower *Shrubs etc.* 373 5, 7, 11, 14, 31; 374 6, 7,15,21,24  
 flower *Flowers etc.* 375 3,6, 16,19,20,23,40, 46;376 2, 5,11,19,23  
 flower *Alp. Plants etc.* 387 16, 20,28,31,32, 37,47,57  
 flower *Trop. Plants* 382 4,17, 18,29,42,55  
 flower *Industr. Plants* 383 12, 17,27,31, 36, 39,46,47  
 flower *South. Fruits* 384 13, 18,56,57,65  
 flower, amaranthine~60 21  
 flower, androgynous~*Shrubs etc.* 374 10  
 flower, androgynous~*Trop. Plants* 382 12, 14  
 flower, female~*Drapes & Nuts* 59 38  
 flower, female~*Decid. Trees* 371 6,13  
 flower, female~*Conifers* 372 43  
 flower, female~*Shrubs etc.* 373 20  
 flower, female~*Alp. Plants etc.* 378 25;378 53  
 flower, female~*Trop. Plants* 382 32,50  
 flower, female~*Industr. Plants* 383 50  
 flower, female~*South. Fruits* 384 7,14,42,43  
 flower, forced~55 24  
 flower, fumariaceous~60 5  
 flower, hermaphroditic~*Shrubs etc.* 374 10  
 flower, hermaphroditic~*Trop. Plants* 382 12, 14  
 flower, male~*Drapes & Nuts* 59 39  
 flower, male~*Decid. Trees* 371 14  
 flower, male~*Conifers* 372 43  
 flower, male~*Shrubs etc.* 373 21;374 11  
 flower, male~*Alp. Plants etc.* 378 23,53  
 flower, male~*Trop. Plants* 382 13  
 flower, male~*Industr. Plants* 383 51  
 flower, male~*South. Fruits* 384 5,15,44,51  
 flower, open~374 17  
 flower, withered~58 55  
 flower arrangement 266 78; 267 37;330 48  
 flower basket 266 29  
 flower bed *Fruit & Veg. Gdn.* 52 18  
 flower bed *Market Gdn.* 55 37  
 flower bed *Park* 272 41  
 flower box 37 20  
 flower bud *Soft Fruit* 58 27  
 flower bud *Bot.* 370 24  
 flower bud *Decid. Trees* 371 25  
 flower bud *Shrubs etc.* 374 14  
 flower bud *Trop. Plants* 382 28  
 flower cone, female~372 4, 16,22,34,62,68  
 flower garden 51 1-35  
 flower girl 266 28  
 flower head *Weeds* 61 14  
 flower head *Alp. Plants etc.* 378 12  
 flower head, discoid~370 74  
 flower head, hollow~370 75  
 flowering branch *Decid. Trees* 371 2, 10, 16, 34,39, 51,54, 66,71  
 flowering branch *Conifers* 372 33  
 flowering branch *Trop. Plants* 382 8, 12, 23, 27,31,50  
 flowering branch *Industr. Plants* 383 22, 26, 30, 38  
 flowering branch *South. Fruits* 384 17, 24, 37, 49,54  
 flowering rush 378 39  
 flowering shoot *Alp. Plants etc.* 378 2,27  
 flowering shoot *Trop. Plants* 382 41,47  
 flowering shoot *Industr. Plants* 383 42  
 flower pot 54 8  
 flowers, wild~375;376  
 flower seller 266 28  
 flower shoot 59 28  
 flower shoot, male~372 6, 62,68  
 flower stalk *Drapes & Nuts* 59 4  
 flower stalk *Bot.* 370 52  
 flower stalk *Industr. Plants* 383 7  
 flower stand 204 48;267 36  
 flower stem 370 52  
 flower umbel 378 40  
 flower vase 309 2  
 flower window 37 68  
 flowmeter *Hosp.* 26 3  
 flowmeter *Dairy.* 76 4  
 flow path 154 51

- flow pipe *Roof & Boilerr.* 38 74  
 flow pipe *Plumb. etc.* 126 23  
 flow pipe *Energy Sources* 155 10  
 fluate 128 7  
 flue 155 25  
 flueblock 38 40  
 flue brush 38 35  
 flue pipe 322 57  
 flue pipe, metal ~ 326 23-30  
 flue pipe, open ~ 326 23-30, 31-33  
 flue pipe, stopped ~ 326 34  
 flue pipe, wooden ~ 326 31-33  
 flue pipe duct 326 24  
 flue pipe windway 326 24  
 flue tube 210 8  
 fluid container 247 9  
 fluid reservoir 247 9  
 fluid transmission 212 27, 52  
 fluorescent display, eight-digit ~ 247 15  
 fluorescent material 240 18  
 fluorescent tube 127 61, 62  
 fluorite 351 16  
 fluoroscope, mobile ~ 26 14  
 fluorspar 351 16  
 fluothane container 26 26  
 flush-deck vessel 258 2; 259 22  
 flushing lever *Bathrm. etc.* 49 17  
 flushing lever *Plumb. etc.* 126 19  
 flushing valve 126 37  
 flush pipe 126 17  
 flute *Mills* 91 17  
 flute *Mus. Instr.* 323 31  
 flute *Art* 334 27  
 flute *Ethnol.* 353 47  
 flute, globular ~ 324 32  
 flute, small ~ 323 30  
 fluting 157 6  
 flux *Goldsm. etc.* 108 36  
 flux *Plumb.* 125 7  
 flux *Gas Weld.* 141 18  
 flux *Iron & Steel* 147 2  
 fly *Men's Wear* 33 48  
 fly *Fish Farm.* 89 65  
 fly *Articulates* 358 18  
 fly agaric 379 10  
 fly amanita 379 10  
 fly and draw curtain 315 4  
 fly curtain 315 3  
 flyer 164 25  
 fly floor 316 5  
 fly frame 164 19  
 fly frame operative 164 24  
 fly frame operator 164 24  
 fly front 33 62  
 fly fungus 379 10  
 fly gallery 316 5  
 flying boat 232 1  
 flying boat, amphibian ~ 232 8  
 flying buttress 335 28  
 Flying Dutchman 284 49  
 fly leaf 185 49  
 fly line 316 8  
 fly man 316 7  
 fly nut *Mach. Parts etc.* 143 42  
 fly nut *Bicycle* 187 39  
 flysheet 278 22  
 fly swat 83 32  
 fly title 185 44  
 flywheel *Weaving* 166 15  
 flywheel *Intern. Com-bust. Eng.* 190 20  
 F major 320 63  
 F minor 320 66  
 foal 73 2  
 foam bath 49 3  
 foam can 228 28  
 foam canister 83 6  
 foam feed pipe 83 10  
 foam gun 270 64  
 foam-making branch 270 64  
 focal length setting 117 3  
 focimeter 111 33  
 fo'c'sle 218 10, 19; 221 13; 223 48  
 focus 347 25, 27  
 focus, seismic ~ 11 32  
 focusing adjustment 240 30  
 focusing aid 115 60  
 focusing device 5 11  
 focusing hood 114 23; 115 68  
 focusing ring 114 39; 115 8  
 focusing screen *Optic. Instr.* 112 21  
 focusing screen *Photog.* 115 39  
 focusing screen *Photomech. Reprod.* 177 2, 34  
 focusing screens, interchangeable ~ 115 58-66  
 focusing stage 115 86  
 focusing telescope 115 74  
 focusing wedge 115 55  
 focus setting 114 28; 117 3  
 fodder plants 69 1-28  
 fodder silo 62 11, 43  
 fodder tank 221 73  
 fog 9 31  
 fog, high ~ 8 4  
 fog headlamp and rear lamp switch 191 64  
 fog horn 223 3  
 fog horn, ship's ~ 224 32  
 fog lamp, rear ~ 191 67  
 fog lamp warning light 191 63  
 foil 294 1-18, 11  
 foil, electric ~ 294 26  
 foil, French ~ 294 37  
 foil, Italian ~ 294 39  
 foil fencers 294 5-6  
 foilsent 294 5-6  
 foil mask 294 13  
 foil pommel 294 40  
 foilsman 294 5-6  
 fold 185 54  
 fold, asymmetrical ~ 12 13  
 fold, gluteal ~ 16 42  
 fold, nasolabial ~ 16 11  
 fold, normal ~ 12 12  
 fold, reclined ~ 12 15  
 fold, recumbent ~ 12 15  
 fold, symmetrical ~ 12 12  
 fold-away table 207 53  
 foldboats 283 54-66  
 folder *Offset Print.* 180 15, 29  
 folder *Letterpress* 181 55  
 folder *Photograv.* 182 27  
 folder *Office* 245 19  
 folder-feeding station 184 17  
 folder unit *Offset Print.* 180 15, 29  
 folder unit *Letterpress* 181 55  
 folder unit *Photograv.* 182 27  
 folding 12 4-20  
 folding machine 249 58  
 folding mechanism 249 46  
 fold mountains 12 12-20  
 fold plate 185 10  
 fold unit 74 1  
 foliage 330 48  
 foliage plant 39 37  
 folk instruments 324 1-46  
 follicle *Man* 20 84  
 follicle *Bot.* 370 91  
 follower *Metatwkr.* 140 43  
 follower *Composing. Rm.* 175 57  
 follow-through 293 84  
 font 332 10  
 fontage, lace ~ 355 65  
 font basin 332 11  
 food, canned ~ 96 25; 98 15-20  
 food, frozen ~ 99 58-61  
 food compartment 207 83  
 food pests 81 15-30  
 food price list 266 65  
 food slicer 40 38  
 food store, self-service ~ 99 1-96  
 food vacuole 357 6  
 fool 306 38  
 foolscap 306 39  
 foot *Man* 16 54; 17 26-29; 19 52-63  
 foot *Shoem.* 100 23  
 foot *Photog.* 114 71  
 foot *Joiner* 132 29  
 foot *Blacksm.* 137 15  
 foot *Bookbind.* 185 58  
 foot *Sailing* 284 40  
 foot *Mus. Instr.* 326 23  
 foot, palmate ~ 73 36; 359 7  
 foot, prehensile ~ 364 34  
 foot, rubber ~ 114 45  
 foot, second ~ 286 59  
 foot, serpent's ~ 327 39  
 foot, webbed ~ 73 36; 359 6, 7  
 footage counter 117 52  
 foot bag *Infant Care etc.* 28 38  
 foot bag *Winter Countr.* 304 27  
 football 273 12; 291 17; 292 22  
 football boot 291 21  
 football game 273 10  
 football pad 291 33  
 football pitch 291 1-16  
 football player 292 23  
 football sock 291 58  
 footband 185 42  
 foot bar lever 100 27  
 footbath 282 22  
 footbed, surgical ~ 101 50  
 foot binding, front ~ 286 57  
 footboard 186 7, 13  
 foot brake 188 52  
 footbridge 15 78  
 foot control 139 27  
 foot control socket 249 66  
 foot-fault jacket 293 24  
 foot ferry 15 60  
 foot gear-change control 188 55; 190 77  
 foot gearshift control 188 55; 190 77  
 footing 123 2  
 foot lever 83 34  
 footlight 316 26  
 footman 186 20  
 foot margin 185 58  
 foot muff *Infant Care etc.* 28 38  
 foot muff *Winter Countr.* 304 27  
 foot muscle 18 49  
 footnote 185 62  
 foot of bed 43 4  
 foot of goblet 162 42  
 foot of machine 133 25  
 foot of mast 284 20  
 foot passenger ferry 15 60  
 footpath 15 43  
 footpath under railway 15 44  
 foot pedal *Pest Contr.* 83 34  
 foot pedal *Forging* 139 27  
 foot pedal *Arc Weld.* 142 31  
 foot pedal *Letterpress* 181 12  
 foot pedal *Bookbind.* 183 18  
 footpiece *Mach. Tools* 149 12  
 footpiece *Carriages* 186 13  
 footprints 126 59  
 foot rail 267 52  
 footrest *Hairdresser* 105 18; 106 19  
 footrest *Bicycle* 187 47  
 footrest *Motorcycles etc.* 188 44  
 footrest *Railw.* 207 57

- footrest *Winter Sp.* 301 58  
 footrest *Sports* 305 81  
 footrope *Sea Fish.* 90 9,18  
 footrope *Ship* 219 46  
 foot scraper 123 25  
 foot switch *Hosp.* 27 21  
 foot switch *Dressm.* 103 26  
 foot switch *Sawmill* 157 66  
 foot switch, electric ~ 50 2  
 foot treadle 83 34  
 foot valve 269 6,14,43  
 footwear 101  
 top 306 33  
 forage harvester, self-propelled ~ 64 34-39  
 forage plants 69 1-28  
 foramen 383 57  
 forceps, obstetrical ~ 26 53  
 forcing 55 24  
 forcing bed 55 16  
 forcing house 55 4  
 forearm *Man* 16 46  
 forearm *Horse* 72 21  
 forearm balance 295 26  
 forearm stand 295 26  
 forebay 217 39  
 forecarrige 65 14-19  
 forecastle 218 10, 19; 221 13; 223 48  
 fore course 218 41; 219 55  
 foredeck 223 47; 284 10  
 foredeck, flooded ~ 258 65; 259 77  
 fore edge 185 57  
 fore edge margin 185 57  
 fore end 95 51  
 forefinger 19 65  
 forefoot 72 22-26  
 foregrip 87 13  
 forehand 72 18-27  
 forehead stroke 293 40  
 forehead volley 293 41  
 forehead *Man* 16 4-5  
 forehead *Horse* 72 3  
 foreign counter 204 31  
 foreign exchange counter 204 31; 250 10  
 foreign trade zone 225 2  
 foreleg 70 5; 88 25,64  
 forelock 72 2  
 foremast 218 42; 219 2-4; 220 21; 221 2  
 foremast, lower ~ 219 2  
 forepart 218 49  
 forepaw 70 6  
 forepeak 227 18,28  
 fore royal 219 60  
 fore royal stay 219 13  
 fore royal yard 219 37  
 foresail 218 41; 219 55  
 foresail, square ~ 220 13  
 foresheet 284 23  
 fore ship 286 33,36,40  
 foresight 255 3, 23, 37; 305 42  
 foresight block 255 23,37  
 foreskin 20 70  
 forest 84 1-34  
 forestage 316 25  
 forestay 219 10; 284 15  
 forest Indian 352 19  
 forest labourer 84 18  
 forest pests 82  
 forestry 84; 85  
 forestry office 15 3  
 forest track 84 3  
 foretop 219 50  
 fore topgallant mast 219 4  
 fore topgallant rigging 219 18  
 fore topgallant sail 218 52  
 fore topgallant stay 219 12  
 fore topmast 219 3  
 fore topmast crosstrees 219 51  
 fore topmast rigging 219 17  
 fore topmast stay 219 11  
 fore topmast staysail 219 20  
 forewring 358 36  
 foreyard 219 32  
 forge 137 1-8,1,34  
 forget-me-not 378 26  
 forging and sizing press 139 18  
 forging press, hydraulic ~ 139 35  
 fork *Tablew. etc.* 45 7,58  
 fork *Agr. Impl.* 66 3,7,22  
 fork *Horse* 71 29  
 fork *Optic. Instr.* 113 12  
 fork *Quarry* 158 33  
 fork, protective ~ 307 54  
 fork, rear ~ 188 14; 189 7  
 fork, swinging-arm ~ 188 14; 189 7  
 fork blade 187 12  
 fork column 187 14  
 fork end 187 12  
 forklift 93 23; 206 16; 225 44; 226 8  
 forklift truck 93 23; 206 16; 225 44; 226 8  
 fork mount 113 24  
 fork mounting 113 12,24  
 forks, front ~ 187 10-12  
 forks, telescopic ~ 188 8  
 fork spanner 134 2  
 fork truck 93 23; 206 16; 225 44; 226 8  
 fork wrench 134 2  
 form *Office* 245 24  
 form see forme  
 formaldehyde atom 242 64  
 format selection 249 34  
 forme 174 10  
 forme, locked up ~ 181 36  
 forme bed 180 78; 181 17  
 forme-inking roller 181 18,27,61  
 former *Optic.* 111 25,26  
 former *Plumb. etc.* 126 83  
 former *Letterpress* 181 53  
 former *Aircraft* 230 55  
 former *Air Force* 257 28  
 forme roller 181 7,18,27  
 forms 36 42-86  
 Formula One racing car 290 34  
 Formula Two racing car 290 36  
 formwork 119 54-76  
 forsythia 373 1  
 forte 321 38  
 forte fortissimo 321 40  
 forte pedal 325 8  
 forte piano 321 41  
 fortissimo 321 39  
 fortress 15 74  
 fortune teller 308 36  
 forward *Swim.* 282 50  
 forward *Ball Games* 293 75  
 forward, reverse and still projection switch 117 88  
 forward horizontal stand 295 30  
 forwarding agent 206 28  
 forwarding office 206 26  
 forwarding roll 180 4  
 forward kip 296 58  
 forward pace 295 43  
 forward roll 297 19,20  
 forward somersault 297 18  
 forward split 295 14  
 forward straddle 295 4  
 forward walkover 297 26  
 forward wind button 249 73  
 Fosbury flop 298 9  
 fosse 329 37  
 fossette 16 16  
 foul 291 50; 299 34  
 foul line 292 48  
 foundation *Bees* 77 43  
 foundation *Floor etc. Constr.* 123 2  
 foundation base 123 3  
 foundation pile 5 28  
 foundation trench 118 75  
 founder 148 8  
 fountain 272 8,21,22,62; 334 68  
 fountain pen 260 14  
 fountain roller 181 64; 249 52  
 Fourcault glass-drawing machine 162 8  
 Fourcault process 162 1  
 four-channel balance control 241 42  
 four-channel demodulator 241 45  
 four-channel level control 241 42  
 four-eight time 320 31  
 four-four time 320 32  
 four-to-pica 175 20  
 four-two time 320 33  
 four-wheel drive 194 1  
 fowl, domestic ~ 73 19-36  
 Fowler flap 229 52  
 Fowler flap, double-slotted ~ 229 40  
 fowl run 74 11  
 foxglove 379 2  
 fox hunt 289 41-49  
 fox terrier, wire-haired ~ 70 15  
 foyer 5 25; 267 1-26, 44-46; 315 12-13  
 fraction 344 10,19  
 fraction, complex ~ 344 17  
 fraction, compound ~ 344 17  
 fraction, improper ~ 344 16,18  
 fraction, proper ~ 344 15  
 fractionating column 145 37  
 fractions, vulgar 344 15-16  
 fractocumulus 8 12  
 fractostratus 8 11  
 Fraktur 342 3  
 frame *Agr. Mach.* 65 8,90  
 frame *Bees* 77 40  
 frame *Mills* 91 3  
 frame *Optic.* 111 5  
 frame *Basketm.* 136 22  
 frame *Forging* 139 16  
 frame *Iron Foundry etc.* 148 57  
 frame *Mach. Tools* 149 65  
 frame *Knitting* 167 33  
 frame *Railw.* 207 3; 208 5  
 frame *Shipbuild.* 222 58  
 frame *Aircraft* 230 55  
 frame *Rowing* 283 49,67  
 frame *Sailing* 285 51  
 frame *Gymn.* 297 12  
 frame *Sports* 305 14,88  
 frame, aluminium ~ 50 19  
 frame, annular ~ 235 47  
 frame, bone ~ 353 13  
 frame, C-shaped ~ 26 19; 27 17  
 frame, ferroconcrete ~ 119 2  
 frame, heated ~ 55 16  
 frame, iron ~ 325 2  
 frame, lower ~ 148 20  
 frame, metal ~ *Optic.* 111 7  
 frame, metal ~ *Mus. Instr.* 324 76  
 frame, plate glass ~ 179 15  
 frame, reinforced concrete ~ 119 2  
 frame, sectional ~ 65 56  
 frame, shell ~ 111 8  
 frame, tortoiseshell ~ 111 8  
 frame, tubular ~ 188 9,49  
 frame, upper ~ 148 19  
 frame, wire ~ 339 35  
 frame, wooden ~ 353 13  
 frame bar 64 51  
 frame-clamping machine 133 42  
 frame-coding device 242 8-10  
 frame counter 115 17; 313 28  
 frame-cramping machine 133 42  
 frame drum 353 26  
 frame end plate 164 26  
 frame hive 77 45-50  
 frame-mounting device 133 48  
 frame number 187 51  
 frame sample 124 2  
 frame-sanding pad 133 34  
 frame saw, vertical ~ 157 2  
 frame section, aft ~ 234 49  
 frame section, forward ~ 234 45

- frame slipway **222** 19-21  
 frame stand **133** 43  
 frame tent **278** 36  
 frame timber **119** 64  
 frame timber , bolted ~ **119** 74  
 frame vent **55** 17  
 frame wood **124** 3  
 frame wood sample **124** 2  
 framework **339** 22  
 framework support **214** 77  
 framing **336** 11  
 framing chisel **132** 11  
 framing control **312** 29  
 framing table **132** 62  
 franc **252** 15, 16, 17, 18  
 Frankfurter **96** 8  
 Frankfurter garland cake **97** 42  
 Frankfurter sausage **96** 8  
 franking machine **22** 24; **236** 7, 27, 47  
 freak show **308** 19  
 free backward circle **297** 29  
 free combination knob **326** 40  
 free combination stud **326** 40  
 free exercise **295**  
 free-fall positions **288** 60-62  
 free flight model, remote-controlled ~ **288** 86  
 free kick **291** 43  
 free leg *Athletics* **298** 27  
 free leg *Winter Sp.* **302** 3  
 free leg, vertical ~ **298** 25  
 free port **225** 2  
 freestyle relay race **282** 24-32  
 freestyle wrestling **299** 10-12  
 free-throw line **292** 38  
 free walkover forward **297** 25  
 freeway *Map* **15** 16  
 freeway *Docks* **225** 54  
 free-wheel hub **187** 63  
 freezer **22** 63; **96** 21; **97** 65; **98** 74  
 freezer, upright ~ **39** 7  
 free zone enclosure **225** 3  
 free zone frontier **225** 3  
 freight agent **206** 28  
 freight barge **216** 25  
 freight car **206** 6  
 freight car , flat ~ **206** 21  
 freight car, open ~ **213** 8, 33  
 freight car, special ~ **213** 33  
 freight depot *Map* **15** 91  
 freight depot *Station* **206**  
 freighter **221** 57  
 freight house **206** 7, 26-39  
 freight house door **206** 37  
 freight office **206** 26  
 freight truck **206** 15  
 French chalk **271** 39  
 French horn **323** 41  
 French lady **355** 51  
 French toast **97** 54  
 French window **37** 21  
 frequency band **309** 22  
 fresco **338** 40  
 fresh-air inlet **356** 16  
 fresh-air inlet and control **191** 85  
 fresh-air regulator **191** 86  
 fresh meat counter **99** 51  
 fresh milk filling and packing plant **76** 20  
 fresh milk tank **76** 15  
 fresh oil tank **65** 46  
 freshwater eel **364** 17  
 freshwater pearl mussel **357** 33  
 fresh water tank **221** 70; **223** 79  
 Fresnel lens **115** 64  
 fret *Roulette* **275** 30  
 fret *Music. Instr.* **324** 9  
 fretsaw **135** 12; **260** 53  
 fretsaw blade **135** 13; **260** 54  
 friction drive **116** 33; **312** 37  
 friction pad **192** 49  
 friction tape **127** 34  
 friction wheel **322** 26  
 fridge *Kitch.* **39** 2  
 fridge *Flat* **46** 33  
 fridge *Disco* **317** 10  
 frieze **335** 9  
 frieze, Babylonian ~ **333** 19  
 frieze decoration **334** 16  
 frigate **258** 53  
 frill **31** 34; **32** 44  
 frill collar **31** 46  
 frill front **32** 44  
 fringe **34** 36  
 fringe, decorative ~ **353** 25  
 fringe region **7** 34  
 frit **162** 2  
 frit feeder **162** 13  
 frit funnel **162** 13  
 frock coat **355** 76  
 frog *Agr. Mach.* **65** 8  
 frog *Road Constr.* **200** 26  
 frog *Railw.* **202** 24  
 frog *Music. Instr.* **323** 13  
 frog position **288** 61  
 frog's bit **378** 29  
 frond **378** 49  
 front **305** 1  
 front, cold ~ **8** 13; **9** 27  
 front, extended ~ **200** 10  
 front, hinged ~ **213** 10  
 front, occluded ~ **9** 25  
 front, warm ~ **8** 5; **9** 26  
 frontalis **19** 4  
 front axle pivot pin **65** 48  
 front axle suspension **65** 49  
 front band **71** 9  
 front element mount **115** 6  
 front fan-jet **232** 33  
 front-line player **293** 63  
 front panel, sliding ~ **349** 27  
 front roller underclearer **164** 44  
 fronts **9** 25-29  
 fronts, cold ~ **8** 13-17  
 fronts, warm ~ **8** 5-12  
 front seat headrest **193** 7  
 front seat head restraint **193** 7  
 front sight block **255** 23, 37  
 front support *Free Exerc.* **295** 21, 23  
 front support *Cymin.* **296** 28  
 front wheel drive **191** 52  
 front wheel drum brake **188** 36  
 froth **266** 4  
 fruit *Weeds* **61** 11, 20, 23  
 fruit *Restaurant* **266** 57  
 fruit *Decid. Trees* **371** 4, 19, 28, 45, 69  
 fruit *Conifers* **372** 53, 64  
 fruit *Shrubs etc.* **373** 12, 18, 22, 27, 29, 32; **374** 4, 8, 12, 19, 25, 29, 31, 34  
 fruit *Flowers etc.* **375** 4, 7, 10, 13, 17, 24, 35, 37, 47; **376** 3, 6, 14  
 fruit *Alp. Plants etc.* **378** 11, 38, 42  
 fruit *Trop. Plants* **382** 3, 5, 10, 15, 17, 24, 39  
 fruit *Industr. Plants* **383** 14, 18, 21, 28, 32, 40, 43, 52, 56, 59  
 fruit *South. Fruits* **384** 19, 26, 39, 45  
 fruit aggregate ~ *Soft Fruit* **58** 28  
 fruit, aggregate ~ *Bot.* **370** 100, 101  
 fruit, canned ~ **98** 16  
 fruit, compound ~ *Soft Fruit* **58** 28  
 fruit, compound ~ *Bot.* **370** 100, 101  
 fruit, dehiscent ~ **375** 27  
 fruit, immature ~ **378** 31  
 fruit, indehiscent ~ **375** 43  
 fruit, mature ~ *Decid. Trees* **371** 61  
 fruit, mature ~ *Trop. Plants* **382** 33  
 fruit, ripe ~ *Decid. Trees* **371** 61  
 fruit, ripe ~ *Trop. Plants* **382** 33  
 fruit, soft ~ **58** 1-30  
 fruit, stewed ~ **45** 30  
 fruit, unripe ~ **378** 31  
 fruit, young ~ *Decid. Trees* **371** 59  
 fruit, young ~ *South. Fruits* **384** 31  
 fruit and vegetable counter **99** 80  
 fruit and vegetable garden **52** 1-32  
 fruit bowl **45** 29, 40  
 fruit capsule, mature ~ **382** 44  
 fruit capsule, ripe ~ **382** 44  
 fruit cone **372** 2, 29, 30, 36, 41, 57  
 fruit dish **45** 28  
 fruit flan **97** 22; **99** 20  
 fruit garden **52**  
 fruiting body **381** 2  
 fruiting branch *Decid. Trees* **371** 3, 11, 18, 31, 36, 41, 47, 50, 56, 64  
 fruiting branch *Conifers* **372** 40, 51, 59, 63, 66, 70  
 fruiting branch *Trop. Plants* **382** 2, 37  
 fruiting branch *Industr. Plants* **383** 34, 46  
 fruiting branch *South. Fruits* **384** 38  
 fruiting palm **384** 2  
 fruit juice **98** 18; **266** 58  
 fruit juice bottle **99** 74  
 fruit juice can **99** 75  
 fruit knife **45** 71  
 fruit pests **80** 1-19  
 fruit picker **56** 22  
 fruit pip **58** 37, 60  
 fruit preserver **40** 23  
 fruits **370** 91-102  
 fruits, dehiscent ~ **370** 91-96  
 fruits, indehiscent ~ **370** 97-102  
 fruits, Mediterranean ~ **384**  
 fruits, southern ~ **384**  
 fruits, subtropical ~ **384**  
 fruits, tropical ~ **384**  
 fruit scale **372** 67  
 fruit spoon **45** 66  
 fruit stall **308** 53  
 fruit storage shed **225** 52  
 fruit tree, standard ~ **52** 30  
 fruit trees, dwarf ~ **52** 1, 2, 16, 17, 29  
 fruit warehouse **225** 52  
 frustum of a cone **347** 45  
 frying pan **40** 4  
 fry pond **89** 6  
 F sharp major **320** 61  
 F sharp minor **320** 58  
 fuchsia **53** 3  
 fuel cell **234** 62  
 fuel gas **145** 52  
 fuel gauge **191** 38, 65  
 fuel-handling hoist **154** 27  
 fuel hand pump **190** 64  
 fuel-injection engine **190** 1  
 fuel injector **190** 32  
 fuel inlet **192** 13  
 fuel leak line **190** 53  
 fuel level sensor **234** 27  
 fuel line **190** 31  
 fuel line duct **234** 40  
 fuel oil **38** 50  
 fuel oil, heavy ~ **145** 59  
 fuel oil, light ~ **145** 58  
 fuel oil tank **212** 75  
 fuel pin **154** 4  
 fuel pipe **286** 25  
 fuel pressure gauge **230** 19  
 fuel pressure line **190** 52  
 fuel pressure pipe **190** 52  
 fuel pressure regulator **190** 17  
 fuel rod **154** 4

fuel storage **154** 28  
 fuel supply pipe **190** 31  
 fuel tank *Moon L.* **6** 7, 29, 37  
 fuel tank *Agr. Mach.* **65** 42  
 fuel tank *Motorcycles etc.* **188** 10, 28  
 fuel tank *Motorcycle* **189** 2  
 fuel tank *Railw.* **209** 20, **212** 56  
 fuel tank *Ship* **223** 80  
 fuel tank *Aircraft* **230** 48  
 fuel tank *Space* **234** 58  
 fuel tank, forward ~ **235** 21  
 fuel tank, jettisonable ~ **235** 46  
 fuel tank, main ~ **212** 4  
 fuel tanker **258** 97  
 fuel tender **210** 67  
 fuel warning light **191** 71  
 full circle **308** 43  
 full-colour print **340** 28  
 full-cone indicator **165** 7  
 fuller's earth **199** 38  
 fulling machine, rotary ~ **168** 1  
 fulling roller, bottom ~ **168** 6  
 fulling roller, top ~ **168** 3  
 full point **342** 16  
 full spread position **288** 60  
 full-step **320** 51, 53  
 full stop **342** 16  
 full title **185** 46  
 fulmar **359** 12  
 fume extraction equipment **142** 13  
 fume extractor **255** 59, 89  
 fumigation chamber, mobile ~ **83** 15  
 fumigation plant, vacuum ~ **83** 11  
 fumigator, vacuum ~ **83** 11  
 function, trigonometrical ~ **346** 32  
 function key **247** 17  
 funeral **331** 33-41  
 fungi, edible ~ **381**  
 fungi, esculent ~ **381**  
 fungi, poisonous ~ **379** 10-13  
 funicular **214** 12  
 funicular railway car **214** 13  
 funnel *Photog.* **116** 12  
 funnel *Ship* **221** 8, 40, 75, **84**, **223** 1  
 funnel *Warships* **258** 58; **259** 32  
 funnel *Chem.* **350** 16  
 funnel, aft ~ **258** 20  
 funnel, forward ~ **258** 19  
 Funnel-Beaker culture **328** 12  
 funnel marking **223** 2  
 fur marker **131** 22  
 furnace **199** 29  
 furnace, continuous ~ **139** 1  
 furnace, electric ~ **147** 51-54  
 furnace, gas ~ **139** 47  
 furnace, gas-fired ~ **139**

**47**; **140** 11  
 furnace, low-shaft ~ **147** 51-54  
 furnace, stationary ~ **147** 23  
 furnace bed **38** 66  
 furnace incline **147** 2  
 furnace lift **147** 2  
 furnace thermometer **38** 64  
 furniture **174** 8; **181** 40  
 furniture lorry **268** 47  
 furniture truck **268** 47  
 furrier **131** 1  
 furrow *Agr.* **63** 8  
 furrow *Mills* **91** 17  
 furrow, gluteal ~ **16** 42  
 furrow wheel **65** 16  
 fur seal **367** 18  
 fur-sewing machine **131** 9  
 fur side **131** 12, 17  
 furskin **131** 5  
 furskin, cut ~ **131** 14  
 furskin, uncut ~ **131** 6  
 furskins **131** 11-21  
 fur trapper **306** 8  
 fur worker **131** 8, 23  
 fuse *Electr.* **127** 19, 36  
 fuse *Quarry* **158** 28  
 fuse box *Hall* **41** 19  
 fuse box *Weaving* **166** 23  
 fuse carrier **127** 68  
 fuse cartridge **127** 36  
 fuse holder **127** 35  
 fuselage **230** 54; **288** 26  
 fuselage attachment **235** 4  
 fuselage tank **257** 31  
 fuse wire **127** 68

## G

gable **37** 15; **121** 5; **122** 25  
 gable, curved ~ **336** 5  
 gable, round ~ **335** 50  
 gable end **37** 15; **122** 25  
 gable roof **37** 5; **121** 1  
 gable slate **122** 80  
 gaffer **310** 37  
 gaffsail **220** 1  
 gaff topsail **219** 31  
 gag *Horse* **71** 53  
 gag *Fish Farm.* **89** 42  
 gag bit **71** 53  
 gage see gauge  
 gaillardia **60** 19  
 gait **289** 7  
 gaiter, leather ~ **191** 92  
 gaits of the horse **72** 39-44  
 Galaxy **3** 35  
 gale **373** 33  
 galena **351** 14  
 galingale **53** 17  
 gall *Gdn. Pests* **80** 33  
 gall *Forest Pests* **82** 34  
 gallant soldier **61** 31  
 gall bladder **20** 11, 36  
 galleries under bark **82** 23-24  
 gallery *Forest Pests* **82** 24  
 gallery *Coal* **144** 29  
 gallery *Theatre* **315** 16  
 gallery *Church* **330** 25

gallery, drilled ~ **192** 21  
 gallery grave **328** 16  
 galley *Composing Rm.* **174** 12, 44  
 galley *Ship* **218** 44-50; **223** 42  
 galley *Aircraft* **231** 20  
 galley loader **233** 22  
 galley slave **218** 48  
 gall gnat **80** 40  
 gall midge **80** 40  
 gallop, full ~ **72** 43-44, 43, 44  
 gallows **221** 87  
 gall wasp **82** 33  
 galvanometer **11** 44  
 gamba **322** 23  
 gambling casino **275** 1  
 gambling game **275** 1-33  
 gambling table **275** 8  
 gambrel **94** 21  
 gambrel roof **121** 18  
 gambrel stick **94** 21  
 game **86** 28; **88**  
 game, furred ~ **86** 35  
 game, positional ~ **276** 1-16  
 game, winged ~ **86** 41  
 game of chance **275** 1-33  
 game path **86** 16  
 game preserve **86** 1-8  
 gaming room **275** 1  
 gaming table **275** 8  
 gamma radiation **1** 33, 40  
 gammon steak **95** 54  
 gander **73** 34  
 gang mill **157** 2  
 gang stitcher **184** 15  
 gangway **38** 3  
 gangway, central ~ *Railw.* **208** 23  
 gangway, central ~ *Ship* **218** 46  
 gannet **359** 9  
 gantry *Photomech. Reprod.* **177** 13  
 gantry *Shipbuild.* **222** 26  
 gantry *Docks* **225** 40  
 gantry crane **157** 27; **206** 55; **222** 20, 25  
 gantry support **214** 24  
 garage *Duellings* **37** 32, 79  
 garage *Garage* **195**  
 garage, agent's ~ **195** 1-55  
 garage, distributor's ~ **195** 1-55  
 garage driveway **37** 52  
 garbage **199** 17  
 garbage can **199** 3  
 garbage can dumping device **199** 2  
 garbage container **199** 4  
 garbage disposition **199**  
 garbage incineration unit **199** 28  
 garbage truck **199** 1  
 garden **37** 57  
 garden, Baroque ~ **272** 1-40  
 garden, formal ~ **272** 1-40  
 garden, front ~ **37** 58  
 garden chair **37** 49

gardener **55** 20  
 garden fence **52** 10  
 garden flowers **60**  
 garden gate **272** 31  
 garden hedge **51** 9  
 garden hoe **66** 1  
 garden hose **37** 42; **56** 27  
 garden house **52** 14  
 garden ladder **52** 8  
 garden light **37** 38  
 garden mould **55** 15  
 garden pansy **60** 2  
 garden parasol **37** 48  
 garden path **51** 14; **52** 23  
 garden pests **80**  
 garden pond **51** 16  
 garden rake **51** 4  
 garden rose **60** 15  
 garden seat **272** 42  
 garden shed **52** 3  
 garden shovel **55** 14  
 garden sieve **55** 13  
 garden spider **358** 45  
 garden strawberry **58** 16  
 garden table **37** 50  
 garden tiger **365** 7  
 garden tools **56**  
 garden wall **37** 37  
 gargoyles **335** 30  
 garland **306** 17; **335** 54  
 garnet **351** 7  
 Garratt locomotive **210** 64  
 garter **318** 28  
 gas, liquid ~ **145** 53  
 gas, natural ~ **12** 30  
 gas appliances **126** 12-25  
 gas bottle **278** 53  
 gas cap **12** 30  
 gas circulation unit **83** 16  
 gas-collecting main **156** 17  
 gas compressor **156** 26  
 gas connection **141** 31  
 gas control **141** 32  
 gas cooler *Offshore Drill.* **146** 27  
 gas cooler *Coking* **156** 19  
 gas cooling **156** 29  
 gas cutting installation **148** 67  
 gas cylinder **138** 35  
 gas cylinder manifold **141** 1  
 gas drying **156** 30  
 gas extractor **156** 21  
 gas fitter **126** 1  
 gas fitter's tools **126** 58-86  
 gas flue **152** 12  
 gas generator **350** 59  
 gas holder **156** 25  
 gas hose **141** 9  
 gas inlet **350** 2  
 gas inlet pipe **350** 2  
 gaskin **72** 36  
 gas lighter **107** 30  
 gas main **198** 21  
 gas main, high-pressure ~ **156** 45  
 gas main, low-pressure ~ **156** 44  
 gas meter *Plumb. etc.* **126** 5  
 gas meter *Coking* **156** 31

- gas oil component **145** 42  
 gasoline can **196** 25  
 gasoline canister **84** 36  
 gasoline inlet **192** 13  
 gasoline pump **196** 1  
 gasoline pump, self-service ~ **196** 8  
 gasoline pump hose **196** 2  
 gasoline station **196** 1-29  
 gasoline tank **188** 10, 28; **189** 2; **305** 87  
 gasometer **144** 12  
 gas outlet *Oil, Petr.* **143** 29  
 gas outlet *Chem.* **350** 63  
 gas pipe *Pest Contr.* **83** 14  
 gas pipe *Forging* **139** 54  
 gas pipe *Metalwkr.* **140** 12  
 gas pipe *Oil, Petr.* **145** 29  
 gas pipe *Iron & Steel* **147** 18, 27  
 gas pliers *Plumb. etc.* **126** 58  
 gas pliers *Metalwkr.* **140** 68  
 gas pressure vessel **234** 32  
 gas regenerator chamber **147** 28  
 gas regulator **255** 34; **350** 6  
 gas-separating plant **145** 69  
 gas separator **145** 28  
 gas station **196** 1-29  
 gas supply **27** 41  
 gas tap **261** 24  
 gastrocnemius **18** 62  
 gas tube **83** 35  
 gas turbine **209** 9  
 gas turbine, auxiliary ~ **231** 33  
 gas turbine, twin-shaft ~ **209** 23  
 gas turbine controller **209** 16  
 gas turbine driving unit **209** 8  
 gas turbine fuel tank **209** 17  
 gas turbine trainset **209** 1  
 gas-washing bottle **350** 58  
 gas water **156** 39  
 gas welder **141**  
 gas welding torch **130** 14  
 gate **202** 40; **289** 8; **337** 24  
 gate, removable ~ **118** 46  
 gate, sliding ~ **217** 18, 55  
 gate, vertical ~ **217** 31, 38  
 gate, wrought iron ~ **272** 31  
 gate and rails **289** 8  
 gateau **99** 15; **265** 4  
 gateaux **97** 22-24  
 gatehouse **329** 22  
 gateman **202** 42  
 gate pole **301** 30  
 gateway **336** 15; **337** 11  
 gateway, monumental ~ **333** 9  
 gatherer and wire stitcher **184** 15  
 gathering and wire-stitching machine **184** 15  
 gathering machine **249** 59  
 gathering station **249** 60  
 gaucho **306** 31  
 gauge **76** 6  
 gauntlet **329** 50  
 gauze **183** 33; **185** 20  
 gauze, sterile ~ **22** 58  
 gauze, wire ~ **350** 18, 19  
 gauge roll holder **185** 19  
 G-clef **320** 8  
 gear *Gdn. Tools* **56** 20  
 gear *Iron Foundry etc.* **148** 63  
 gear *Road Constr.* **201** 11  
 gear *Hydr. Eng.* **217** 48  
 gear, epicyclic ~ **143** 94  
 gear, planetary ~ **143** 94  
 gearbox *Agr. Mach.* **65** 79  
 gearbox *Turner* **135** 4  
 gearbox *Cotton Spin.* **164** 2, 33, 39  
 gearbox, five-speed ~ **189** 6  
 gear-change *Agr. Mach.* **65** 35  
 gear-change *Motorcycles etc.* **188** 31  
 gear-change, floor-type ~ **191** 91  
 gear-change, two-speed ~ **188** 12  
 gear-change lever **189** 28  
 gear-change pattern **192** 47  
 gear control **149** 2  
 gearing *Agr. Mach.* **64** 50, 65  
 gearing *Overh. Irrign.* **67** 21  
 gearing *Road Constr.* **201** 11  
 gearing, helical ~ **143** 89  
 gearing, multi-speed ~ **190** 72  
 gearing, multi-step ~ **190** 72  
 gear lever **191** 91; **192** 46  
 gear meter **76** 4  
 gears *Agr. Mach.* **64** 50, 65  
 gears *Overh. Irrign.* **67** 21  
 gear shaft **232** 58  
 gear shaft, intermediate ~ **190** 57  
 gearshift **65** 23, 35; **188** 31  
 gearshift, two-speed ~ **188** 12  
 gearshift lever *Motorcycle* **189** 28  
 gearshift lever *Car* **191** 91; **192** 46  
 gearshift pattern **192** 47  
 gearshift rod **192** 41  
 gearshift switch **134** 46  
 gear wheel, helical ~ **192** 34, 36, 39, 43  
 gear wheel, herringbone ~ **143** 87  
 gear wheel, stepped ~ **143** 82  
 gear wheels **143** 82-96  
 gecko **364** 36  
 Geiger counter **2** 19  
 Geiger-Müller counter **2** 19  
 geisha **353** 39  
 gelatine **316** 49  
 gelding **73** 2  
 Gemini **3** 28; **4** 55  
 general cargo ship **225** 14; **226** 13  
 general cargo transit shed **225** 9  
 general practice **22** 1-74  
 general practitioner **23** 2  
 general service lamp **127** 56  
 generator *Nucl. Energy* **154** 15, 47, 53  
 generator *Energy Sources* **155** 46  
 generator *Intern. Combust. Eng.* **190** 76  
 generator *Railw.* **211** 46  
 generator *Ship* **223** 74  
 generator exhaust **146** 2  
 generator unit **231** 33  
 Geneva movement **312** 38  
 Genoa jib **284** 16  
 genouillère **329** 53  
 gentleman *Café* **265** 22  
 gentleman *Hist. Cost.* **355** 54, 61, 73  
 'gentlemen' **233** 47  
 'gentlemen's toilet' **233** 47  
 geodesy **14** 46-62  
 eography, physical ~ **11**; **12**; **13**  
 geology **12** 1-33  
 geometrical shape **260** 79  
 geometrid **80** 16; **82** 28  
 geometry **346**; **347**  
 geometry, elementary ~ **346** 1-58  
 geometry, Euclidian ~ **346** 1-58  
 geranium **53** 1  
 gerbera **51** 26  
 germ **370** 86  
 German brown trout **364** 15  
 German hand **342** 11  
 German pointer **70** 40  
 German sheepdog **70** 25  
 German shepherd **70** 25  
 geyser *Phys. Geog.* **11** 21  
 geyser *Plumb. etc.* **126** 12-13  
 G flat major **320** 68  
 gherkin, pickled ~ **98** 29  
 ghost train **308** 5  
 giant **308** 20; **327** 37  
 giant figure **306** 63  
 gib *Plumb.* **125** 3  
 gib *Mach. Parts etc.* **143** 74  
 gig **186** 34  
 gig, four-oared ~ **283** 26-33  
 Gigantocypris agassizi **369** 1  
 gilder **183** 2  
 gilding *Painter* **129** 40  
 gilding *Bookbind.* **183** 1  
 gilding and embossing press **183** 26  
 gill *Dom. Anim.* **73** 24  
 gill *Edib. Fungi* **381** 4, 6  
 gill, tufted ~ **364** 19  
 gill cleft **364** 3  
 gill cover **364** 5  
 gill slit **364** 3  
 gillyflower **60** 7  
 gimbal ring **224** 50  
 gimbal suspension **241** 23  
 gimlet **120** 65  
 gimping **102** 28  
 gimping needle **102** 29  
 gingerbread **97** 51  
 gipsy girl **306** 36  
 gipsy moth **80** 1  
 giraffe **367** 4  
 giraffe house **356** 10  
 girder, steel ~ **143** 3-7  
 girdle **32** 5  
 girdle clasp **328** 24  
 girl, exotic ~ **306** 30  
 girt **120** 50  
 girth **71** 18, 36; **289** 11  
 girth, emergency ~ **71** 23  
 girth, second ~ **71** 23  
 glacier *Phys. Geog.* **12** 49  
 glacier *Mountain.* **300** 22  
 glacier snout **12** 51  
 glacier table **12** 56  
 gladiolus **51** 28; **60** 11  
 gland, bulbourethral ~ **20** 75  
 gland, parotid ~ **19** 9  
 gland, pituitary ~ **17** 43  
 gland, prostate ~ **20** 76  
 gland, submandibular ~ **19** 11  
 gland, submaxillary ~ **19** 11  
 gland, suprarenal ~ **20** 29  
 gland, thyroid ~ **20** 1  
 glans penis **20** 69  
 glass **54** 9  
 glass, armoured ~ **109** 29  
 glass, bullet-proof ~ **250** 3  
 glass, coloured ~ **260** 68  
 glass, crystal ~ **45** 86  
 glass, frosted ~ **124** 5  
 glass, laminated ~ **124** 5  
 glass, lined ~ **124** 6  
 glass, molten ~ **162** 23, 31, 50  
 glass, ornamental ~ **124** 6  
 glass, patterned ~ **124** 5  
 glass, pulverized ~ **340** 48  
 glass, raw ~ **124** 6  
 glass, shatterproof ~ **124** 5  
 glass, stained ~ **124** 6; **330** 15  
 lass, tapered ~ **45** 85  
 glass, thick ~ **124** 5  
 glass, wired ~ **124** 6  
 glassblower **162** 38  
 glassblowing **162** 38-47  
 glass case **356** 15  
 glass cloth **130** 29  
 glass cutter, diamond ~ **124** 25  
 glass cutter, steel ~ **124** 26  
 glass cutters **124** 25-26  
 glass-drawing machine **162** 8  
 glasses **111** 9  
 glass fibre, production of ~ **162** 48-55



- glass fibre products **162**  
   56-58  
 glass filament **162** 52  
 glass forming **162** 38-47  
 glass furnace **162** 1,49  
 glass holder **124** 9  
 glasshouse pot, covered ~  
   **162** 46  
 glassmaker **162** 38  
 glassmaking **162** 38-47  
 glass mosaic picture **260**  
   69  
 glass paper **135** 25  
 glass pliers **124** 19  
 glass ribbon **162** 10  
 glass sponge **369** 7  
 glass wool **162** 58  
 glassworker **124** 8  
 glazier **124**; **124** 8  
 glazing sheet **116** 58  
 glazing sprig **124** 24  
 glede **362** 11  
 glider **287** 3  
 glider, high-performance  
   ~**287** 9  
 glider, motorized ~**287** 8  
 glider, powered ~**287** 8  
 glider field **287** 13  
 gliding **287**  
 globe **42** 13  
 globe, frosted glass ~**267** 4  
 globe, solar ~**4** 36  
 globe, terrestrial ~**4** 8  
 globe artichoke **57** 41  
 globe lamp **267** 4  
 globe thistle **53** 14  
 glove **33** 67; **292** 12; **298**  
   47; **318** 31  
 glove, catcher's ~**292** 60  
 glove, fielder's ~**292** 59  
 glove, goalkeeper's ~ **291**  
   19  
 glove box lock **191** 89  
 glove compartment lock  
   **191** 89  
 glove stand **271** 20  
 glow plug **190** 66  
 gloxinia **53** 7  
 glue **48** 4; **260** 50-52, 51  
 glue, joiner's ~**132** 13  
 glue cylinder **184** 10  
 glue-enamel plate **179** 32  
 glue pot **132** 12; **13**; **183**  
   15; **236** 5; **260** 57  
 glue roller **184** 10; **185** 33  
 glue size **128** 4  
 glue tank **184** 9; **185** 32  
 glue well **132** 13  
 gluing **183** 14  
 gluing cylinder **184** 10  
 gluing machine **185** 31  
 gluing mechanism **184** 4  
 glume **68** 11  
 gluteus maximus **18** 60  
 G major **320** 56  
 G minor **320** 64  
 gnat **358** 16  
 goat **144** 37  
 goal *Playground* **273** 11  
 goal *Swim.* **282** 46  
 goal *Ball Games* **291** 35;  
   **292** 7  
 goal *Winter Sp.* **302** 37  
 goal area **291** 5  
 goalkeeper *Playground*  
   **273** 14  
 goalkeeper *Swim.* **282** 47  
 goalkeeper *Ball Games*  
   **291** 10; **292** 8  
 goalkeeper *Winter Sp.* **302**  
   36  
 goal kick **291** 38  
 goal line **291** 7  
 goalpost **273** 11; **291** 37  
 goal scorer **273** 13  
 Goat *Astron.* **3** 36; **4** 62  
 goat *Dom. Anim.* **73** 14  
 goatee beard **34** 10  
 goat's beard *Forest Plants*  
   *etc.* **377** 5  
 goatsbeard *Forest Plants*  
   *etc.* **377** 5  
 goat's beard *Edib. Fungi*  
   **381** 32  
 goatsbeard *Edib. Fungi*  
   **381** 32  
 goat willow **371** 24  
 gob *Coal* **144** 37  
 gob *Glass Prod.* **162** 40  
 gobble **73** 28  
 goblet, hand-blown ~ **162**  
   41  
 gobo **310** 51  
 gob of molten glass **162**  
   23, 31  
 go-cart **273** 33  
 god, Indian ~**337** 19  
 godet **30** 52  
 Godet wheel **169** 16  
 godparent **332** 13  
 God's acre **331** 21-41  
 'GO' gauging member **149**  
   57  
 goggles **140** 21; **303** 15  
 going about **285** 27  
 go-kart **305** 83  
 go-karting **305** 82  
 gold *Heraldry* **254** 24  
 gold *Crystals* **351** 6  
 gold and silver balance **108**  
   35  
 goldcrest **361** 10  
 goldcup **375** 8  
 gold cushion **183** 6  
 golden chain **374** 32  
 golden crested wren **361** 10  
 golden maidenhair **377** 17  
 golden oriole **360** 7  
 golden rain **374** 32  
 goldfinch **360** 1  
 gold finisher **183** 2  
 gold knife **183** 7  
 gold leaf **129** 45, 52; **183** 5  
 gold size **129** 44  
 goldsmith **108** 17  
 golf **293** 79-93  
 golf ball *Office* **249** 15  
 golf ball *Ball Games* **293**  
   89  
 golf ball cap **249** 30  
 golf ball typewriter **249** 1  
 golf course **293** 79-82  
 golfer **293** 83  
 golf trolley **293** 85  
 gondola *Supermkt.* **99** 23,  
   43, 62  
 gondola *Railw.* **214** 20  
 gondola *Airsports* **288** 64  
 gondola cableway **214** 19  
 gonfalon **253** 12  
 gong **299** 46  
 goods **271** 10  
 goods, bulky ~**206** 18  
 goods, general ~**206** 4  
 goods depot **15** 91  
 goods lorry **206** 15  
 goods office **206** 26  
 goods shed **206** 7, 26-39  
 goods shed door **206** 37  
 goods shelf **47** 36; **98** 14  
 goods station **206**  
 goods van **206** 6; **213** 22  
 goods van, covered ~ **213**  
   14  
 goods wagon, covered ~  
   **213** 14  
 goods wagon, open ~**213** 8  
 goosander **359** 15  
 goose **73** 34; **272** 52  
 gooseberry **58** 9  
 gooseberry bush **52** 19; **58**  
   1  
 gooseberry cane, flowering  
   ~**58** 2  
 gooseberry fan **97** 22  
 gooseberry flower **58** 6  
 goosefoot **61** 25  
 gooseneck **284** 37  
 gorge **13** 52  
 gorgerin **334** 22  
 gorget **329** 43  
 gorilla **368** 16  
 goshawk **362** 10  
 'GO' side **149** 60  
 gosling **73** 34  
 gouache **338** 17  
 gouge **132** 9; **135** 15; **339**  
   17  
 gouge, U-shaped ~**340** 6  
 gouge, V-shaped ~ **339**  
   20; **340** 9  
 gourd **354** 27  
 governor **224** 56  
 gown **105** 34; **106** 4; **355**  
   25, 36, 66  
 gown, linen ~**355** 5  
 gown, open ~**355** 50  
 gown, sleeveless ~**355** 50  
 graben **12** 11  
 grace notes **321** 14-22  
 graces **321** 14-22  
 grade crossing, protected ~  
   **202** 39  
 grade crossing, unprotect-  
   ed ~**202** 49  
 grade crossings **202** 39-50  
 grader **200** 19  
 grader levelling blade **200**  
   21  
 grader ploughshare **200** 21  
 gradient **347** 12  
 grading **74** 44  
 grading, automatic ~**74** 52  
 graduated measuring rod  
   **14** 47  
 graduation house *Map* **15**

- graduation house *Spa* **274**  
   1  
 graftage **54** 30-39  
 grafting **54** 30-39  
 grain *Arable Crops* **68** 1-  
   37, 4, 37  
 grain *Brew.* **92** 50  
 grain *Graphic Art* **340** 47  
 grain, farinaceous ~**68** 13  
 grain auger **64** 20  
 grain harvest **63** 31-41  
 grain leaf **68** 8, 19  
 grain lifter **64** 2  
 grain pest **81** 27  
 grain tank **64** 23  
 grain tank auger **64** 24  
 grain tank unloader **64** 25  
 grain unloader spout **64** 26  
 grain weevil **81** 16  
 grammar school **261** 1-45  
 gramophone **309** 31  
 gramophone box **309** 35  
 gramophone needle **309** 33  
 gramophone record **309** 32  
 granary weevil **81** 16  
 grand **325** 40  
 grandee **306** 26  
 grandfather clock **110** 24;  
   **309** 56  
 grand piano **325** 40  
 grand piano pedal **325** 41  
 grandstand, glass-covered  
   ~**289** 34  
 granite **302** 42  
 gran turismo car **193** 32  
 granular texture **340** 47  
 grape **80** 21; **99** 89  
 grape-berry moth **80** 22,  
   23, 24  
 grape crusher **78** 17  
 grapefruit **384** 23  
 grape gatherer **78** 11  
 grape phylloxera **80** 26  
 grapevine *Wine Grow.* **78**  
   2-9  
 grapevine *Sports* **299** 10  
 grape worm **80** 23, 24  
 graphic art **340**  
 graphic art studio **340** 27-  
   64  
 graphite **1** 54  
 grapnel **218** 11  
 grapple **218** 11  
 grappling iron **218** 11  
 grasp, kinds of ~**296** 40-46  
 grasping arm **2** 47  
 grass **136** 26  
 grass, paniculate ~**69** 27  
 grassbox **56** 29  
 grasshopper, artificial ~**89**  
   68  
 grassland **15** 18  
 grassland, marshy ~**15** 19  
 grassland, rough ~**15** 5  
 grass ledge **300** 4  
 grass shears **56** 48  
 grass snake **364** 38  
 grasstrack racing **290** 24-  
   28  
 grass verge **200** 56  
 grate **199** 33

- graticule *Map* 14 1-7  
 graticule *Hunt.* 87 31-32  
 graticule *Photomech. Reprod.* 177 4  
 graticule adjuster screw 87 30  
 graticule system 87 31  
 grating 141 14  
 grating spectrograph 5 5  
 graupel 9 35  
 grave *Church* 331 23, 34  
 grave *Script* 342 31  
 grave, child's ~ 331 29  
 grave, soldier's ~ 331 32  
 grave digger 331 22  
 gravel 118 36; 119 26  
 gravel filter layer 199 23  
 grave mound 331 24  
 graver 175 33; 340 5  
 graver, round-headed ~ 340 20  
 gravestone 331 26  
 graveyard 331 21-41  
 graveyard chapel 331 28  
 graveyard gate 331 19  
 graveyard wall 331 18  
 gravity fault 12 7  
 gravity fuelling point 257 32  
 gravity hammer, air-lift ~ 139 24  
 gravity mixer 118 33  
 gravure cylinder 182 10  
 gravure cylinder, etched ~ 182 22  
 gravure cylinder, printed ~ 182 17  
 gravure etcher 182 18  
 gravure printing 182  
 gravy boat 45 17  
 gravy ladle 45 18  
 gray *see* grey  
 grayhound 70 24  
 grease gun 195 30  
 grease nipple 143 81  
 greasepaint stick 315 46  
 greasy chalk 340 26  
 great apes 368 14-16  
 Great Bear 3 29  
 great brain 17 42; 18 22  
 Great Dane 70 14  
 Great Dog 3 14  
 Greater Bear 3 29  
 greater burnet saxifrage 69 28  
 Greater Dog 3 14  
 greater water newt 364 20  
 great hall 329 30  
 great horned owl 362 15  
 great mullein 376 9  
 great organ 326 1, 43  
 great primer 175 30  
 great tit 361 9  
 great titmouse 361 9  
 greave 329 54  
 Greek 355 3  
 Greek woman 355 1  
 green *Ball Games* 293 82  
 green *Colour* 343 8  
 green bowls 305 21  
 green cloth 277 15  
 green cormorant 359 10  
 greenfly 358 13  
 greengage 59 24  
 green grasshopper 358 8  
 greenhouse, heated ~ 55 32  
 greenhouse, polythene ~ 55 40  
 greenhouse, unheated ~ 55 33  
 green liquor, uncleared ~ 172 41  
 green liquor preheater 172 43  
 green locust 358 8  
 green oak roller moth 82 43  
 green oak tortrix 82 43  
 green plover 359 21  
 Greenwich meridian 14 5  
 grenzanhydrite 154 67  
 Gretchen style 34 31  
 greyhound 70 24  
 grey scale 343 15  
 grey sea eagle 362 5  
 grid *Cotton Spin.* 163 26  
 grid *Water* 269 11  
 grid *Theatre* 316 4  
 grid hearth 139 1  
 gridiron 316 4  
 griffin 327 11  
 grill *Painter* 129 12  
 grill *Station* 204 38  
 grill *Fair* 308 33  
 grinder *Painter* 129 29  
 grinder *Metalwkr.* 140 18  
 grinder, continuous ~ 172 53, 66  
 grinder, pneumatic ~ 148 44  
 grinder chuck 157 46  
 grinding, hollow ~ 302 22  
 grinding cylinder 161 1  
 grinding disc 340 46  
 grinding machine 140 18  
 grinding machine, universal 150 1  
 grinding machine bed 150 6  
 grinding machine table 150 7  
 grinding-roller bearing 163 41  
 grinding stone *Paperm.* 172 71  
 grinding stone *Ethnol.* 354 24  
 grinding wheel *Dent.* 24 36  
 grinding wheel *D. I. Y.* 134 23  
 grinding wheel *Blacksm.* 137 19; 138 8  
 grinding wheel *Metalwkr.* 140 19  
 grinding wheel *Mach. Tools* 150 4  
 grinding wheel *Sawmill* 157 43  
 grindstone 172 71  
 grip *Photog.* 114 37  
 grip *Cine Film* 117 61  
 grip *Bicycle* 187 3  
 grip *Navig.* 224 9  
 grip *Rowing* 283 35  
 grip *Athletics* 298 45  
 grip *Winter Sp.* 301 6  
 grip *Sports* 305 57  
 grip *Films* 313 21  
 gripper 180 65  
 gripper bar 180 56  
 gripping jaw 149 36  
 grip sole 101 19  
 grist 92 42  
 grit guard 148 40  
 gritter, self-propelled ~ 200 41  
 grocer 98 41  
 grocer's shop 98 1-87  
 groceryman 98 41  
 grocery store 98 1-87  
 groin 16 38  
 groin *see* groyne  
 groin vault 335 31-32; 336 42  
 groom *Carriages* 186 27  
 groom *Church* 332 16  
 groove *Iron Foundry etc.* 148 59  
 groove *Sawmill* 157 6  
 groove *Ball Games* 291 29  
 groove *Winter Sp.* 301 39  
 groove *Music. Instr.* 326 13  
 groove *Art* 334 27  
 groove, anal ~ 16 41  
 grooving 157 6  
 groschen 252 13  
 Grottesque 342 7  
 grotto 272 1  
 ground 123 9  
 ground, fallow ~ 63 1  
 ground, icy ~ 304 19  
 ground avalanche 304 1  
 ground control 6 44  
 ground floor 37 2; 118 7  
 ground-floor landing 123 23  
 ground game 86 35  
 ground ivy 375 18  
 ground layer 7 7  
 ground nut 383 41  
 ground-nut oil 98 24  
 ground power unit 233 22  
 groundsheet ring 278 26  
 ground signals 288 52-54  
 ground state level 1 18  
 ground tackle 223 49-51  
 groundwater 12 21  
 groundwater level 269 1, 42, 63  
 groundwater stream 269 3  
 groundwood 172 68  
 groundwood mill 172 53-65  
 groundwood pulp 172 77, 78  
 group 260 3; 268 60  
 group instruction 242 1  
 group selector switch 238 42  
 grove 354 5  
 grower 55 20  
 grower, commercial ~ 55 20  
 growing stock 74 1  
 growler 186 26  
 growth, annual ~ 372 25  
 groyne *Phys. Geog.* 13 37  
 groyne *Rivers* 216 19  
 groyne head *Phys. Geog.* 13 38  
 groyne head *Rivers* 216 20  
 grub 58 64; 77 29; 81 20; 358 9; 80 6, 19, 36, 41, 46, 53, 54; 82 25, 36  
 grubber 55 21; 65 55  
 grub screw 143 48  
 Grus 3 42  
 G sharp minor 320 60  
 GT car 193 32  
 guanaco 366 30  
 guard *Blacksm.* 138 9  
 guard *Metalwkr.* 140 20  
 guard *Fencing* 294 35, 38, 43  
 guard, king's ~ 306 68  
 guard, protective ~ 168 45  
 guard board 118 29  
 guard cam 167 57  
 guard for V-belt 180 58  
 guard iron 210 34  
 guard netting 118 90  
 guard rail *Roof & Boilerr.* 38 28  
 guard rail *Agr. Mach.* 64 55  
 guard rail *Forestry* 84 8  
 guard rail *Floor etc. Constr.* 123 53  
 guard rail *Weaving* 165 31  
 guard rail *Railw.* 202 23  
 guard rail *Ship* 221 121  
 guard rail *Shipbuild.* 222 66  
 gudgeon pin 192 26  
 guelder rose 373 10  
 guest rope 227 14  
 gugelhupf 97 33  
 guide 23 21  
 guide, stationary ~ 243 21  
 guide bar *Cotton Spin.* 164 17  
 guide bar *Weaving* 165 38  
 guide bearing 113 14  
 guide block 174 48; 176 18  
 guide chain 65 13  
 guide-chain crossbar 65 12  
 guide dog 70 25  
 guide groove 217 75  
 guide notch 117 36  
 guide pin 243 21  
 guide post 15 110  
 guide rail *Weaving* 165 3  
 guide rail *Railw.* 214 56  
 guide rail *Store* 271 54  
 guide rod 200 27  
 guide roller *Sawmill* 157 5  
 guide roller *Cotton Spin.* 164 18  
 guide roller *Films* 312 29  
 guide stop 117 36  
 guide tractor 141 19  
 guiding blade 322 40  
 guiding roller 312 29  
 guiding slot *Weaving* 165 11  
 guiding slot *Music. Instr.* 322 41  
 guildler 252 19

- guillemet **342** 27  
 guillemot **359** 13  
 guillotine *Plumb.* **125** 26  
 guillotine *Bookbind.* **183**  
 16; **185** 1  
 guillotine cutter, automatic  
 ~ **185** 1  
 guinea fowl **73** 27  
 guinea pig **366** 12  
 guiro **324** 60  
 guitar **318** 8; **324** 12, 73  
 guitarist **318** 9  
 guitar player **318** 9  
 gulden **252** 19  
 gules **254** 27  
 Gulf Stream **14** 30  
 gull **359** 14  
 gullet *Man* **17** 49; **20** 23,  
 40  
 gullet *Bees* **77** 19  
 gullet *Forestry* **84** 28  
 gull wing, inverted ~ **229**  
 14  
 gully **12** 44  
 gum **19** 15  
 gun **218** 50  
 gun, pneumatic ~ **94** 3  
 gun, self-cocking ~ **87** 23  
 gun, self-propelled ~ **255**  
 57  
 gun barrel, rifled ~ **87** 34  
 gun carriage **255** 43  
 gun carriage, self-propelled  
 ~ **255** 49-74  
 gun dog **86** 7  
 gunnel **283** 30  
 gunport **218** 59  
 gunport shutter **218** 60  
 gun slit **86** 52  
 gun turret **258** 29  
 gunwale **283** 30  
 gutta-percha tree **383** 37  
 gutter *Dwellings* **37** 6, 11  
 gutter *Roof & Boilerr.* **38** 9  
 gutter *Roof* **122** 28, 92  
 gutter *Bookbind.* **185** 55  
 gutter *Street Sect.* **198** 10  
 gutter, parallel ~ **122** 83  
 gutter bracket **122** 32  
 guy *Wine Grow.* **78** 8  
 guy *Camping* **278** 23  
 guy line **278** 23  
 guy pole **152** 31  
 guy wire *Wine Grow.* **78** 8  
 guy wire *Energy Sources*  
**155** 44  
 gybe **285** 28  
 gybing **285** 26  
 gymkhana **290** 32  
 gymnastic ball **297** 34  
 gymnastic club **297** 38  
 gymnastic hoop **297** 46  
 gymnastic ribbon **297** 49  
 gymnastics **297** 33-50  
 gymnastics, men's ~ **296** 1-  
 11  
 gymnastics, Olympic ~ **296**  
 1-11; **297** 1-6  
 gymnastics, women's ~ **297**  
 gymnastics apparatus  
**296** 1-11; **297** 1-6  
 gymnastics kit **296** 61-63;
- 297** 51-52  
 gym shoe **296** 63; **297** 52  
 gym trousers **296** 62  
 gypsum *Sculpt. Studio* **339**  
 29  
 gypsum *Crystals* **351** 24,  
 25  
 gypsum crusher **160** 14  
 gypsum powder **339** 29  
 gypsum store **160** 13  
 gyro compass **224** 31, 51-  
 53  
 gyro compass unit **224** 51-  
 53  
 gyrodyne **232** 29  
 gyro horizon **230** 3  
 gyro repeater **224** 52
- H**  
 habergeon **329** 51  
 habit **382** 53  
 habit, monk's ~ **331** 55  
 hack **186** 26  
 hacking knife **128** 37  
 hackney carriage **186** 26  
 hackney coach **186** 26  
 hacksaw **134** 3, 17; **136**  
 40; **138** 23; **140** 9; **150**  
 14  
 hacksaw frame **126** 71  
 haematite **108** 48  
 haft **137** 30  
 hail **9** 36  
 hail, soft ~ **9** 35  
 hair **16** 3  
 hair, bobbed ~ **34** 34  
 hair, closely-cropped ~ **34**  
 11  
 hair, curled ~ **34** 33  
 hair, curly ~ **34** 18  
 hair, long ~ **34** 1  
 hair, pinned-up ~ **34** 28  
 hair, shingled ~ **34** 34  
 hair, swept-back ~ **34** 28  
 hair, swept-up ~ **34** 28  
 hairbell **375** 14  
 hairbrush **28** 7; **105** 10  
 haircap moss **377** 17  
 hair clip **105** 11  
 hair curler **106** 31  
 haircut **106** 3  
 haircuts **34** 1-25  
 haircutting scissors **105** 7;  
**106** 34  
 hair decoration **355** 82  
 hairdress **354** 9  
 hairdresser **105** 35; **106** 1  
 'hairdresser' *Airport* **233**  
 53  
 hairdresser, ladies' ~ **105**  
 hairdresser, men's ~ **106**  
 hairdresser's tools **105** 1-  
 16  
 hairdressing salon, ladies'  
 ~ **105** 1-39  
 hairdressing salon, men's  
 ~ **106** 1-42  
 hair drier, hand-held ~ **105**  
 33; **106** 22  
 hair element **10** 9
- hair-fixing spray **105** 24  
 hair moss **377** 17  
 hairpin *Needlewk.* **102** 29  
 hairpin *Winter Sp.* **301** 69  
 hairpin work **102** 28  
 hair sieve **260** 66  
 hair spray **105** 24  
 hairstyle **106** 3  
 hairstyles **34** 1-25  
 hairstyles, girls' ~ **34** 27-38  
 hairstyles, ladies' ~ **34** 27-  
 38  
 hairstylist **310** 36; **315** 48  
 hair tonic **106** 10  
 hair trigger **87** 12  
 hairworm **80** 51  
 hake **65** 19  
 hake chain **65** 17  
 half-barrier crossing **202**  
 45  
 half chicken **266** 56  
 half mask **306** 13  
 half-moon **4** 4, 6  
 half nonpareil **175** 20  
 half note **320** 14  
 half nut **149** 19  
 half rest **320** 22  
 half-step **320** 50, 52  
 half-title **185** 43, 44  
 halftone dot **178** 39  
 half-way line **291** 3  
 hall **41** 1-29  
 hall, main ~ **236** 1-30; **250**  
 1-11  
 halliard **253** 2  
 hall manager **275** 7  
 hall mirror **41** 6  
 hall of mirrors **308** 55  
 Hallstatt period **328** 21-40  
 hallox **19** 52  
 halma **276** 26-28  
 halma board **276** 26  
 halma man **276** 28  
 halma piece **276** 28  
 halogen lamp **177** 31  
 halothane container **26** 26  
 halt **15** 27  
 halter **71** 7-11  
 halter top **31** 64  
 halved joint **121** 86  
 halving joint **121** 86  
 halyard **253** 2  
 ham **95** 51  
 hame **71** 14  
 hammer **85** 5; **126** 78; **134**  
 7; **137** 26; **139** 26  
 hammer *Army* **255** 4  
 hammer *Athletics* **298** 42  
 hammer *Music. Instr.* **322**  
 35; **325** 3  
 hammer *Graphic Art* **340**  
 14  
 hammer, anvil and stirrup  
**17** 61  
 hammer, bricklayer's ~ **118**  
 53  
 hammer, brickmason's ~  
**118** 53  
 hammer, carpenter's ~ **120**  
 74  
 hammer, flat-face ~ **137** 35  
 hammer, glazier's ~ **124** 18
- hammer, iron-headed ~ **339**  
 16  
 hammer, machinist's ~ *D.*  
*I. Y.* **134** 40  
 hammer, machinist's ~  
*Matawuk.* **140** 23  
 hammer, shoemaker's ~  
**100** 37  
 hammer, stonemason's ~  
**158** 35  
 hammer axe **300** 37  
 hammer blow **293** 78  
 hammer crusher *Quarry*  
**158** 20  
 hammer crusher *Cement*  
*Wks.* **160** 2  
 hammer cylinder **139** 30  
 hammer drill **158** 11  
 hammer drill, electric ~ **134**  
 43  
 hammer forging **139**  
 hammer guide **139** 29  
 hammer head *Airsports*  
**288** 4  
 hammer head *Athletics* **298**  
 43  
 hammer head, felt-covered  
 ~ **325** 24  
 hammer jack **325** 30  
 hammer lever **325** 30  
 hammer mill **160** 2  
 hammer rail **325** 15, 26  
 hammer shank **325** 25  
 hammer throw **298** 42-47  
 hammock **278** 4  
 ham on the bone **96** 1; **99**  
 52  
 hamper **306** 11  
 hamster **366** 16  
 hand **16** 47, 48; **17** 15-17;  
**19** 64-83  
 hand apparatus **297** 33-50  
 hand axe **328** 1  
 handball **292** 1  
 handball player **292** 2  
 hand bindery **183** 1-38  
 handbook **262** 17  
 hand bookbinding **183** 1-38  
 hand brace **140** 13  
 hand brake **187** 5; **191** 72;  
**212** 33  
 hand brake lever **188** 33;  
**191** 93  
 hand brake wheel **212** 64,  
 80  
 hand camera, large-format  
 ~ **114** 36  
 handcart **120** 6  
 handcart, wooden ~ **309** 86  
 hand circle **297** 47  
 hand circling **297** 37  
 handclap **117** 69  
 hand-composing room **174**  
 1  
 hand compositor **174** 5  
 hand control **195** 8  
 hand cream **99** 27  
 hand cultivator **55** 21  
 hand die **126** 85  
 hand die, electric ~ **125** 12  
 hand drill **140** 13  
 hand flat knitting machine

- 167 35  
 hand gallop 72 42  
 hand glass *Hairdresser* 105 23; 106 7  
 hand glass *Opticn.* 111 16  
 handgrip *Photog.* 114 37  
 handgrip *Cine Film* 117 5, 61  
 handgrip *Bicycle* 187 3  
 handgrip *Navig.* 224 9  
 handgrip *Films* 313 21, 24, 38  
 hand guard 94 10  
 hand hair drier 105 33; 106 22  
 hand hammer, blacksmith's 137 23  
 hand harpoon 280 40  
 handicraft 48 3  
 hand-ironing pad 104 30  
 hand-iron press 103 18  
 handkerchief 33 10  
 hand ladle 148 23  
 hand lamp 270 42  
 hand lance 83 46  
 handle *Atom* 2 39  
 handle *Hosp.* 26 12  
 handle *Infant Care etc.* 28 50  
 handle *Tablew. etc.* 45 51, 59, 62  
 handle *Household* 50 9, 63  
 handle *Market Gdn.* 55 27  
 handle *Agr. Mach.* 65 2  
 handle *Agr. Impl.* 66 17  
 handle *Pest Contr.* 83 19  
 handle *Forestry* 85 3  
 handle *Hairdresser* 106 37  
 handle *Joiner* 132 10, 18  
 handle *D. I. Y.* 134 47  
 handle *Metalwkr.* 140 5  
 handle *Carriages* 186 12  
 handle *School* 260 8  
 handle *Motorboats etc.* 286 48  
 handle *Fencing* 294 41  
 handle *Athletics* 298 44  
 handle *Sports* 305 57, 80  
 handle, bound~89 55  
 handle, cork~89 50  
 handle, double~148 15  
 handle, fixed~129 7  
 handle, insulated~127 54  
 handle, tubular~50 64  
 hand lead 224 58  
 handlebar 187 2; 188 45  
 handlebar, adjustable~188 3  
 handlebar, semi-rise~188 11  
 handlebar fittings 188 30-35  
 handlebar grip 187 3  
 handlebar moustache 34 8  
 handlebars 34 8  
 handlebar stem 187 10  
 hand lever *Joiner* 132 55  
 hand lever *Bookbind.* 183 31  
 hand-lever press 183 26  
 hand luggage 194 19  
 hand mirror *Hairdresser* 105 23; 106 7  
 hand mirror *Opticn.* 111 16  
 hand net 89 2  
 handpiece 24 6  
 hand press 340 29  
 hand pump 83 26; 269 66  
 hand puppet 260 74  
 handrail *Roof & Boilerr.* 38 28  
 handrail *Hall* 41 23  
 handrail *Floor etc. Constr.* 123 53, 79  
 handrail *Ship* 221 122  
 handrailing 215 70  
 hand rammer 148 32  
 hand-removing tool 109 10  
 handrest 112 58  
 hand sail 302 28  
 hand saw 120 60; 126 72; 134 27  
 handscrew 132 14  
 handset 237 7; 245 15  
 handset cord 237 14  
 handset cradle 237 13  
 hand-setting room 174 1  
 hand shank 148 14  
 hand shears *Tailor* 104 11  
 hand shears *Bldg. Site* 119 87  
 hand signal 268 33  
 handsledge 304 29  
 hand spray *Pest Contr.* 83 24  
 hand spray *Hairdresser* 105 30; 106 13  
 hand spray *Painter* 129 35  
 hand spray *Offset Platem.* 179 7  
 handspring 297 22  
 handstamp 236 45  
 handstand 295 27; 296 52  
 handstand dive 282 45  
 hand steel shears 119 22  
 handstrap, leather~296 47  
 hand-to-hand throw 297 33  
 hand towel 28 9; 49 23; 106 24  
 hand vice 140 24  
 hand weapons 255 1-39  
 handwheel *Shoem.* 100 24  
 handwheel *Cooper* 130 19  
 handwheel *Cotton Spin.* 163 18  
 handwheel *Knitting* 167 7, 30  
 handwheel *Paperm.* 172 74  
 handwheel *Bookbind.* 183 23  
 handwheel *Road Constr.* 201 9  
 handwriting, English~342 10  
 handwriting, German~342 11  
 hang 296 33, 35; 298 41  
 hangar 287 14  
 hanger 215 41  
 hang glider 287 44  
 hang glider pilot 287 45  
 hang gliding 287 43  
 Hansa cog 218 18-26  
 Hansa ship 218 18-26  
 hansom 186 29  
 hansom cab 186 29  
 harbour 216 14; 225; 226  
 harbour ferry 225 11  
 harbour tunnel 225 55  
 hardboard 338 22  
 hardcore 123 12  
 hardener 130 33  
 hardie 137 32  
 hard-rock drill 158 11  
 hard-top 193 26  
 hardwood cutting 54 25  
 hardy 137 32  
 hare 86 35; 88 59  
 hare-and-hounds 289 41-49  
 harebell 375 14  
 hare call 87 44  
 hare hunting 86 34-39  
 harlequin 306 35  
 harmonica 324 35  
 harmonium 325 43  
 harmonium case 325 47  
 harmonium keyboard 325 48  
 harness *Horse* 71 7-25  
 harness *Airsports* 288 43  
 harness horse racing 289 23-40  
 harness of diving apparatus 279 12  
 harness racing 289 23-40  
 harness racing track 289 23  
 harp 323 60  
 harpoon 353 10  
 harpoon, bone~328 3  
 harpoon thrower 328 5  
 harpsichord 322 45  
 harpsichord mechanism 322 48  
 harpy 254 35; 327 55  
 harrow, disc~65 82  
 harrow, rotary~65 89  
 harrow, spike-tooth~65 88  
 harrow, three-section~65 88, 89  
 hasp 71 14  
 hat 35 9  
 hat, Alpine~35 23  
 hat, carpenter's~120 13  
 hat, felt~35 15, 24; 355 55  
 hat, fox~35 19  
 hat, hard~289 18  
 hat, huntsman's~86 5  
 hat, iron~329 59  
 hat, knitted~35 10  
 hat, ladies~41 11  
 hat, lightweight~35 37  
 hat, loden~35 23  
 hat, men's~35 13  
 hat, mink~35 18  
 hat, mohair~35 6, 11  
 hat, paper~306 45  
 hat, picador's~319 20  
 hat, sailor's~309 63  
 hat, Thessalonian~355 4  
 hat, three-cornered~355 62  
 hat, trilby-style~35 14  
 hat, Tyrolean~35 24  
 hat, wide-brimmed~35 38; 355 55  
 hat, woollen~29 57; 35 10, 26  
 hat and light luggage rack 208 28  
 hat box 205 11  
 hatch *Roof & Boilerr.* 38 14  
 hatch *Roof* 122 24  
 hatch *Post* 236 30  
 hatchback 193 18  
 hatchboard 222 65  
 hatch coaming 222 64  
 hatch cover 222 65  
 hatcher 74 30  
 hatchery 89 11-19  
 hatchet 270 43  
 hatchet iron 125 5  
 hatching compartment 74 30  
 hatching jar 89 17  
 hatching tray 74 31, 32  
 hatchment 254 1-6  
 hatch platform 6 34  
 hatchway 222 64-65  
 hatchway, main~259 86  
 H atom 1 26  
 hat peg 266 13  
 hats, ladies~35 1-21  
 hats, men's~35 22-40  
 hat shop 268 38  
 hatter's shop 268 38  
 haubergeon 329 51  
 haulage *Forestry* 85 42  
 haulage *Rivers* 216 27  
 haulage cable *Railw.* 214 14, 26, 37, 42, 45  
 haulage cable *Winter Sp.* 301 63  
 haulage cable driving pulley 214 62  
 haulage cable guide wheel 214 61  
 haulage cable roller 214 32, 49, 60  
 haulage cable sleeve 214 73  
 hauling 216 27  
 hauling capstan 217 22  
 haulm conveyor 64 76  
 haulm conveyor agitator 64 77  
 haulm conveyor drive 64 78  
 haulm elevator 64 90  
 haulm stripper 64 73  
 haulm stripper, flexible~64 76  
 haulyard 253 2  
 haunch *Horse* 72 35  
 haunch *Game* 88 21, 37  
 haunch jump 282 14  
 Hauptwerk 326 1  
 hautboy 323 38  
 haute école 71 1-6  
 Havana cigar 107 2  
 Hawaii girl 306 16  
 hawk, male~86 46  
 hawkbells 276 45  
 hawkler 308 12, 51  
 hawking 86 42-46

- hawkmoth **82** 27; **358** 55; **365** 9  
hawkbill turtle **364** 28  
hawse **222** 75  
hawse hole **227** 11  
hawse pipe **222** 76; **258** 54  
hawthorn **374** 30  
hay **75** 13  
hay, tedded ~ **63** 25  
hay fork, three-pronged ~ **66** 3  
hay harvest **63** 19-30  
haymaking **63** 19-30  
hay rack, double ~ **75** 12  
hayrake **66** 23  
hay tripod **63** 30  
hazard flasher **191** 76  
hazard flasher switch **191** 68  
hazel **59** 49  
hazel branch, flowering ~ **59** 44  
hazel bush **59** 44-51  
hazel grouse **88** 69  
hazel hen **88** 69  
hazel leaf **59** 51  
hazelnut **59** 49  
hazel tree **59** 44-51  
H-beam **143** 6  
head *Man* **16** 1-18; **17** 42-55  
head *Arable Crops* **68** 2  
head *Horse* **72** 1-11  
head *House Insects etc.* **81** 33, 36  
head *Forest Pests* **82** 2  
head *Game* **88** 12  
head *Brew.* **93** 31  
head *Tobacc. etc.* **107** 23  
head *Carp.* **120** 58  
head *Roof* **122** 87  
head *Mach. Parts etc.* **143** 14, 52  
head *Weaves* **171** 31  
head *Composing Rm.* **175** 39  
head *Hydr. Eng.* **217** 25  
head *Restaurant* **266** 4  
head *Mus. Instr.* **323** 52; **324** 10  
head *Prehist.* **328** 4  
head *Articulates* **358** 28  
head, bald ~ **34** 22  
head, binocular ~ **112** 12  
head, cock's ~ **327** 35  
head, combined ~ **241** 59  
head, composite ~ **370** 74  
head, countersunk ~ **143** 46  
head, eagle's ~ **327** 12  
head, goat's ~ **327** 18  
head, human ~ **327** 21  
head, lion's ~ **327** 17  
head, partly bald ~ **34** 20  
head, pig's ~ **95** 43  
head, rotating ~ **64** 52  
head, shrunken ~ **352** 30  
head, woman's ~ **327** 56  
head and neck **19** 1-13  
head badge **187** 15  
headband **183** 35  
headband, padded ~ **241** 67; **261** 41  
head bandage **21** 3  
head beam **183** 21  
headboard *Bedrm.* **43** 6  
headboard *Sailing* **284** 47  
headbox **173** 11  
head cellarman **79** 17  
headcheese **96** 9  
headdress **354** 9; **355** 65  
headdress, feather ~ **352** 12  
headdress, ornamental ~ **352** 12  
head drum **243** 19, 27  
header *Carp.* **120** 41  
header *Roof* **121** 71  
header *Ball Games* **291** 46  
header joist **120** 41  
header tank **212** 78  
head frame **144** 3  
headgear **35**; **144** 1; **302** 34  
headguard **299** 30  
heading **130** 10  
heading bond **118** 60  
heading course **118** 64  
head interlocking point **171** 34  
headlamp **187** 7; **189** 10; **191** 20  
headlight **189** 10; **191** 20  
head line *Man* **19** 73  
headline *Sea Fish.* **90** 7  
headline *Script* **342** 44  
head margin **185** 56  
head of department **271** 60  
head of railcar **197** 3  
headphone cable **241** 71  
headphone cable plug **241** 70  
headphone cord **241** 71  
headphones **241** 66; **249** 63; **261** 38; **309** 24  
headphone socket **117** 10; **249** 68  
headpiece **71** 7-11  
head piece **183** 21  
headpiece, padded ~ **241** 67; **261** 41  
head post **123** 54  
headrace **91** 41  
head rail **120** 58  
headrest *First Aid* **21** 13  
headrest *Railw.* **207** 67  
headrest, adjustable ~ **191** 33; **207** 47  
headrest, integral ~ **193** 31  
headrest cushion, down-filled ~ **207** 68  
head restraint, adjustable ~ **191** 33  
head restraint, integral ~ **193** 31  
head rule **342** 40  
headset **241** 66; **249** 63; **261** 38; **309** 24  
headset socket **249** 68  
headspring **297** 27  
headstall **71** 7-11  
headstand **295** 28  
headstock **150** 2  
headstock, geared ~ **149** 2  
headstock, movable ~ **150** 26  
headstone **331** 26  
head support assembly **311** 25  
head, wire ~ **166** 27  
head eyelet **166** 28  
head frame **166** 4  
head frame guide **166** 3  
head shaft **166** 4  
head shaft guide **166** 3  
head shaft guiding wheel **166** 36  
health insurance certificate **22** 9  
heap cloud **8** 1, 2, 17; **287** 22  
heart **18** 14; **20** 8, 24-25, 45-57  
heart cherry **59** 5  
hearth *Blacksm.* **137** 1-8, 1; **138** 34  
hearth *Iron & Steel* **147** 24  
heart line **19** 74  
heart plank **120** 93  
heart rhythm **25** 1  
hearts **276** 40, 44  
heartsease pansy **60** 2  
heart-shield **254** 17  
heartwood *Carp.* **120** 84  
heartwood *Bot.* **370** 13  
heartwood plank **120** 93  
heat **1** 55  
heat colour **343** 16  
heater **172** 32  
heater, electric ~ **174** 45; **179** 3  
heater, gas ~ **126** 25  
heater, water-controlled ~ **192** 60-64  
heater box **192** 61  
heater plug **190** 55  
heat exchanger *Nucl. Energy* **154** 6, 44  
heat exchanger *Coking* **156** 27  
heat exchanger *Cement Wks.* **160** 4, 6  
heat exchanger *Paperm.* **172** 19  
heat exchanger *Car* **192** 61  
heat exchanger *Railw.* **207** 6; **209** 15; **212** 36, 55  
heat exchanger *Warships* **259** 66  
heat exchanger, auxiliary ~ **212** 43  
heat exchanger exhaust **160** 7  
heat extractor **182** 5  
heath **15** 5  
heath and moor **15** 5  
heather **377** 19  
heating, underfloor ~ **356** 18  
heating box **183** 27  
heating coupling hose **208** 20  
heating element **172** 32  
heating engineer **126** 28  
heating oil **38** 50  
heating oil tank **212** 75  
heating pipe **55** 8  
heating regulator **207** 54  
heating system **207** 6  
heating system, hot-water ~ **38** 38-81  
heating unit, electric ~ **174** 45  
heat pump **155** 22  
heat pump system **155** 1  
heat reservoir **155** 20  
heat-sealing machine **76** 27; **226** 12  
heat shield *Motorcycles etc.* **188** 16  
heat shield *Space* **234** 5, 20; **235** 8, 40  
heat space **259** 93  
heat transfer fluid **155** 31  
heäume **254** 7  
Heaviside-Kennelly Layer **7** 27  
heavy-duty boot **101** 39  
heavy liquor pump **172** 34  
heavy vehicle elevator **221** 56  
heavy vehicle lift **221** 56  
heckelphone **323** 38  
heckler **263** 15  
hedge, wire ~ **166** 27  
hedge eyelet **166** 28  
hedge *Map* **15** 98  
hedge *Dwellings* **37** 59  
hedge *Fruit & Veg. Gdn.* **52** 32  
hedge, trimmed ~ **272** 37  
hedgehog **366** 5  
hedgehog fungus **381** 31  
hedge mustard **61** 16  
hedge shears **56** 49  
hedge trimmer **134** 55  
hedge trimmer, battery-operated ~ **56** 17  
hedge-trimming attachment **134** 55  
heel *Man* **19** 63  
heel *Agr. Impl.* **66** 15  
heel *Bakery* **97** 5  
heel *Shoem.* **100** 67  
heel, high ~ **101** 28  
heel, raised ~ **101** 33  
heelbone **17** 27  
heel flap **286** 58  
heel trimmer **100** 4  
heel unit, automatic ~ **301** 54  
height adjuster **106** 17  
height-adjuster bar **106** 17  
height adjustment *Hosp.* **27** 3  
height adjustment *Photog.* **116** 34  
height adjustment *Sawmill* **157** 49  
height adjustment crank **64** 57  
height adjustment wheel **132** 60  
height and angle adjustment **177** 21  
height gauge **22** 69  
height of shank **175** 45  
height of shoulder **175** 45  
height scale *Sawmill* **157** 60  
height scale *Athletics* **298**

- 20  
 height to paper **175** 44  
 helicon **323** 44  
 helicopter deck **146** 7  
 helicopter hangar **221** 52;  
**259** 38  
 helicopter landing deck **228**  
 15  
 helicopter landing platform  
**259** 39,53  
 helicopter platform **221** 19  
 helicopters **232** 11-25  
 heliostat **5** 29  
 heliozoan **357** 7  
 heliport **146** 7  
 heliport deck **146** 7  
 helium atom (model) **1** 5  
 helium-neon laser **243** 57  
 helium nucleus **1** 30-31  
 helium pressure bottle **234**  
 14  
 helium pressure vessel **234**  
 43,50  
 heller **252** 27  
 hellhound **327** 29  
 helm **218** 13  
 helmet *Police* **264** 35  
 helmet *Equest.* **289** 18  
 helmet *Ball Games* **292** 24  
 helmet *Chivalry* **329** 39-42  
 helmet, barred ~ **254** 8  
 helmet, fireman's ~ **270** 38  
 helmet, grilled ~ **254** 8  
 helmet, protective ~ *Police*  
**264** 21  
 helmet, protective ~ *Mountain* **300** 53  
 helmet, protective ~ *Winter*  
*Sp.* **302** 34  
 helmet affronty **254** 9  
 helmet flower **379** 1  
 helmet lamp **300** 54  
 helmets **254** 4,7-9  
 helms **254** 4,7-9  
 helmsman **224** 16  
 helper **21** 19  
 helve **85** 3  
 hemidemisemiquaver **320**  
 19  
 hemidemisemiquaver rest  
**320** 27  
 hemihedron **351** 24  
 hemipyramid **351** 24  
 hemisphere, northern ~ **3**  
 1-35  
 hemline marker **271** 40  
 hemlock **379** 4  
 hemp **383** 9  
 hem stitch work **102** 14  
 hen **62** 36; **73** 19  
 hen, fattened ~ **98** 7  
 henbane **379** 6  
 hen pheasant **88** 77  
 herald **329** 75  
 heraldic beasts **254** 15-16  
 heraldic tent **254** 14  
 heraldry **254** 1-36  
 herb, primulaceous ~ **53** 5  
 herb, solanaceous ~ **53** 6;  
**379** 7  
 Hercules **3** 21  
 herd **86** 15  
 Herdsman **3** 30  
 Herero woman **354** 25  
 herm **334** 35  
 herma **334** 35  
 hermes **334** 35  
 heron **86** 46; **359** 18  
 herring **364** 14  
 herringbone **301** 26  
 herringbone stitch **102** 9  
 herring drift net **90** 2-10  
 herring lugger **90** 1  
 Hessian fly **80** 40  
 Heterocera **365** 7-11  
 hexagon **351** 15  
 hexagonal crystal system  
**351** 20-22  
 hexahedron **351** 2  
 hexakis-octahedron **351** 13  
 hexoctahedron **351** 13  
 H-girder **143** 6  
 hibernation cocoon **80** 31  
 hide **88** 56  
 hide, raised ~ **86** 14-17,14  
 hide beetle **81** 22  
 hieroglyphics, ancient  
 Egyptian ~ **341** 1  
 Hi-Fi component **241** 13-  
 48  
 high **9** 6  
 high-altitude anorak **300** 6  
 highball **317** 33  
 highball glass **267** 56  
 high bar *Playground* **273**  
 32  
 high bar *Gymn.* **296** 7  
 highboard diver **282** 5  
 highboard diving **282** 40-  
 45  
 high chair, baby's ~ **28** 33  
 high-draft draw frame **164**  
 14  
 high-draft speed frame **164**  
 19  
 high-draft system **164** 14  
 high frequency **7** 26  
 high-hat cymbals **324** 50  
 high house **305** 75  
 high jump **298** 9-27  
 high jump apparatus **298**  
 32  
 high jump equipment **298**  
 32  
 high jumper **298** 10  
 highland Indian **352** 23  
 high-moor bog **13** 19  
 high-mountain region **12**  
 39-47  
 high performance sailplane  
**287** 9  
 high-pile lining **101** 3  
 high-pressure area **9** 6  
 high-pressure belt **9** 47  
 high-pressure manometer  
**141** 4  
 high-pressure xenon arc  
 lamp **312** 39  
 high-rise handlebar **188** 57  
 high-riser **188** 56  
 high school **261**  
 high school riding **71** 1-6  
 high seat **86** 14  
 high-speed plate, automatic  
 ~ **39** 15  
 high-tension voltage indi-  
 cator **211** 29  
 high tide **280** 7  
 high toss **297** 35  
 high-water line **13** 35  
 high-water mark **13** 35  
 highway construction **201**  
 1-24  
 hiking boot **101** 18  
 hiking stick **284** 31  
 hiking strap **284** 30  
 hill *Phys. Geog.* **13** 66  
 hill *Films* **310** 13  
 hillside spring **12** 38  
 hill upcurrent **287** 28  
 himation **355** 6  
 hind **86** 13  
 hind, young ~ **88** 1  
 hinge **188** 2  
 hip *Man* **16** 33  
 hip *Horse* **72** 32  
 hip *Roof* **121** 12  
 hip bone **17** 18  
 hip circle backwards **296**  
 55  
 hip dormer window **121** 13  
 hip end **121** 11  
 hip grip **21** 38  
 hipped-gable roof **121** 16  
 hippocampus *Fabul. Creat.*  
**327** 44  
 Hippocampus *Fish etc.* **364**  
 18  
 hippocentaur **327** 52  
 hippodrome **308** 59  
 hippogryph **327** 26  
 hippopotamus **366** 31  
 hip rafter **121** 62  
 hip roof **37** 64; **121** 10,60  
 hip tile **122** 9  
 historical ship, types of ~  
**218**  
 hitch **65** 61  
 hitch, adjustable ~ **64** 60  
 hitch, front ~ **65** 50  
 hitch-kick **298** 40  
 hitch pin **325** 14  
 hive **77** 45-50,52  
 hive-bee **77** 1-25  
 hock **72** 37  
 hockey **292** 6  
 hockey ball **292** 14  
 hockey player **292** 15  
 hockey stick **292** 13  
 hod **122** 22  
 hod hook **122** 23  
 hoe **66** 24  
 hoe and fork, combined ~  
**56** 7  
 hoe handle **66** 2  
 hog **94** 11  
 hogpen **62** 8; **75** 35  
 hoist *Oil, Petr.* **145** 11  
 hoist *Flags* **253** 22-34  
 hoist, builder's ~ **118** 31  
 hoist, inclined ~ **158** 16;  
**159** 5  
 hoisting gear **206** 56; **217**  
 74  
 hoisting gear bridge **217** 73  
 hoisting gear cabin **217** 71  
 hoisting rope **120** 37  
 hold **223** 55,75  
 hold, insulated ~ **223** 56  
 hold, underfloor ~ **231** 21  
 hold-down, automatic ~  
**157** 65  
 holdfast *Carp.* **120** 66  
 holdfast *Alp. Plants etc.*  
**378** 50  
 holding device **157** 47  
 holding forceps **23** 12  
 holding press **183** 4  
 holding squad **270** 17  
 hold pillar **222** 61  
 hole *Phys. Geog.* **13** 34  
 hole *Ball Games* **293** 87  
 hole elongated ~ **240** 17  
 hole, square ~ **140** 43  
 holes **293** 79-82  
 holding out **293** 86  
 hollowing tool **135** 17  
 hollow of the throat **16** 20  
 hollow-shaft boring bit  
**133** 7  
 holly **374** 9  
 holohedron **351** 2  
 holster **264** 24  
 Holy Bible **330** 11  
 Holy Communion **332** 26  
 Holy Scripture **330** 11  
 holy table **330** 4  
 holy water basin **332** 47  
 home and overseas news  
 section **342** 62  
 home base **292** 53  
 home plate **292** 53  
 home port **286** 8  
 homogenizer **76** 12  
 honey **77** 33  
 honey, strained ~ **77** 62-63  
 honey bag **77** 18  
 honey-bee **77** 1-25  
 honey cell **77** 33  
 honeycomb **77** 31-43,45  
 honeycomb, artificial ~ **77**  
 42  
 honeycomb, natural ~ **77**  
 60  
 honeycomb weave **171** 29  
 honeydew melon **266** 50  
 honey extractor **77** 61  
 honey fungus **381** 28  
 honey gland **59** 18  
 honey in the comb **77** 64  
 honey jar **77** 63  
 honey pail **77** 62  
 honey sac **77** 18  
 honey separator **77** 61  
 honeysuckle **374** 13  
 honey super **77** 45  
 honey wrack **378** 48  
 hood *Infant Care etc.* **28** 26  
 hood *Child. Clothes* **29** 2  
 hood *Ladies' Wear* **30** 69  
 hood *Headgear* **35** 2  
 hood *Blacks.* **137** 7  
 hood *Carriages* **186** 42  
 hood *Car* **191** 8  
 hood *Garage* **195** 36  
 hood *Aircraft* **230** 39  
 hood *Mountain* **300** 19  
 hood *Church* **331** 56

- hood, collapsible ~ 186 52;  
193 10
- hood, convertible ~ 193 10
- hood, detachable ~ 31 21
- hood, falcon's ~ 86 44
- hood, folding ~ 28 35
- hood, protective ~ 157 65
- hood drawstring 29 46
- hood support 195 37
- hoof *Horse* 72 26
- hoof *Game* 88 24
- hoof, horse's ~ 327 42
- hoofprints 86 8
- hook *Roof & Boilerr.* 38  
22
- hook *Horse* 71 14
- hook *Shoem.* 100 62
- hook *Oil, Petr.* 145 9
- hook *Sports* 299 33
- hook *Winter Sp.* 301 61
- hook *Sports* 305 18, 46
- hook *Mus. Not.* 320 5
- hook, blunt ~ 26 50
- hook, butcher's ~ 96 55
- hook, closed ~ 89 85
- hook, concealed ~ 89 75
- hook, double ~ 89 83
- hook, open ~ 89 83
- hook, treble ~ 89 85
- hookah 107 42
- hook-and-ride band 140 50
- hook ball 305 18
- hook belt 270 44
- hook disgorging 89 40
- hook ladder 270 16
- hooks 89 79-87
- hoop *Airsports* 288 67
- hoop *Ball Games* 292 78
- hoop *Circus* 307 58
- hoopoe 359 25
- hoop of barrel 130 8
- hooter *Motorcycles etc.* 188  
53
- hooter *Fire Brig.* 270 7
- hop boiler 92 52
- hop garden 15 114
- hop growing 83 27
- hopper *Agr. Mach.* 64 59
- hopper *Wine Grow.* 78 18
- hopper *Mills* 91 13
- hopper *Cotton Spin.* 163 31
- hopper *Mus. Instr.* 325  
30
- hopper, endless-floor ~ 64  
84
- hopper barge 226 46
- hopper delivery roller,  
wooden ~ 163 32
- hopper feeder 163 33
- hopsack weave 171 11
- horizon 13 21
- horizon, artificial ~ 230 3
- horizon glass 224 7
- horizon light 316 15
- horizon mirror 224 7
- horizontal bar 296 7
- horizontal boring and  
milling machine 150 25
- horizontal deflection mod-  
ule 240 10
- horizontal eight 288 2
- horizontal linearity control  
module 240 9
- horizontally-opposed twin  
engine 189 47
- horizontal milling spindle  
150 39
- horizontal slow roll 288 8
- horizontal synchronizing  
module 240 7
- horn *Horse* 71 38
- horn *Motorcycles etc.* 188  
53
- horn *Car* 191 60
- horn *Railw.* 212 70
- horn *Fire Brig.* 270 7
- horn *Flea Market* 309 34
- horn *Mus. Instr.* 323 41
- horn *Invertebr.* 357 31
- horn *Birds* 362 16
- horn, spirally twisted ~ 327  
8
- hornbeam 371 63
- horned owl 362 14
- horns 88 29-31
- horse *Horse* 71 ; 72
- horse *Dom. Anim.* 73 2
- horse *Carp.* 120 18
- horse *Gymn.* 296 1; 297 1
- horse, armoured ~ 319 18
- horse, piebald ~ 289 29
- horse, toy ~ 47 15
- horse, wild ~ 328 7
- horse, winged ~ 327 26
- horse armour 329 83-88
- horse bean 69 15
- horse box 75 2
- horse brush 71 55
- horse chestnut 371 60
- horse chestnut tree 371 58
- horsefish 364 18
- horsehair 323 15
- horsehair brush 100 12
- horse latitudes 9 47
- horsemanship 289
- horse racing 289 50
- horse-radish 57 20
- horse's head 72 1-11
- horseshoe *Game* 88 71
- horseshoe *School* 260 1
- horseshoe arch 336 30
- horseshoe grip 298 53
- horseshoe marking 88 71
- horseshoe mount 113 25
- horseshoe mounting *As-  
tron.* 5 9
- horseshoe mounting *Optic.  
Instr.* 113 25
- horse sleigh 304 25
- horse stall 75 2
- horsetail 376 18
- horst 12 10
- hose *Household* 50 75
- hose *Bldg. Site* 118 38
- hose *Serv. Stat.* 196 2; 196  
23
- hose *Fire Brig.* 270 54
- hose *Hist. Cost.* 355 47
- hose, rotary ~ 145 13
- hose carriage 270 28
- hose cart 270 28
- hose connection 83 30
- hose connector 56 45
- hose coupling 270 29
- hose layer 270 53
- hosepipe 118 38; 196 23
- hose reel 56 26; 270 28
- hose truck 270 28
- hose wagon 270 28
- hosiery 271 56
- hosiery department 271 17
- hosiery mill 167 1-66
- hosiery shelf 99 25
- hospital 25; 26; 27
- hospital bed 25 10
- hospital unit 228 21
- Host 331 48; 332 28, 35
- hostess 318 33
- hot-air duct 139 52
- hot-air gun 130 25
- hot-air sterilizer 22 71
- hotbed 55 16
- hotbed vent 55 17
- hot-blast pipe 147 19
- hot-blast stove 147 15
- hotel 267
- hotel bar 267 51
- hotel bill 267 11
- hotel guest 267 14
- hotel lobby 267 18-26
- hotel manager 267 19
- hotel porter 204 17
- hotel register 267 8
- hotel restaurant 267 20
- hotel room 267 27-38
- hotel sticker 205 9
- hothouse 55 4; 272 65
- hot-pipe space 259 93
- hotplate 39 15; 207 30
- hotplate, electric ~ 45 45
- hot reservoir 155 20
- hot-shoe contact 114 72
- hot-shoe flash contact 115  
21
- hot tap 126 28
- hot water supply 155 26
- hot water tank 38 68
- hot water tank *Brew.* 92  
10
- hot water tank *Paperm.*  
172 18
- hound *Hunt.* 86 33
- hound *Sailing* 284 14
- hour and minute button  
110 3
- hour axis 5 8
- hour axis drive 5 7
- hourglass 110 31
- hour hand 110 13
- house *Dwellings* 37 54
- house *Farm Bldgs.* 62 1
- house *Bldg. Site* 118 1-49
- house, detached ~ 37 1-53
- house, dikereeve's ~ 216  
45
- house, duplex ~ 37 64-68
- house, ferryman's ~ 216 45
- house, semi-detached ~ 37  
69-71
- house, solar ~ 155 17
- house, solar-heated ~ 155  
17
- house, terraced ~ 37 58-63
- house, timber ~ 37 84-86
- houseboat 353 31
- house cat 62 3
- housecoat *Underwear etc.*  
32 20
- housecoat *Hist. Cost.* 355  
66
- house cricket 81 7
- house detective 275 16
- house dress 31 36
- housefly 81 1, 2
- house frock 31 36
- household appliances 50
- household utensils 50
- house insects 81 1-14
- houseleek 51 7
- house light dimmer 312 17
- houseplant 42 36; 248 14
- houseplants 53
- house sparrow 361 5
- house spider 81 9
- house telephone 127 3
- house wall 120 29
- housewife 39 1
- housing *Meteorol. Instr.* 10  
18
- housing *Iron Foundry etc.*  
148 57
- housing *Films* 312 48
- housing, protective ~ 10 39
- housing, soundproof ~ 310  
48; 313 16-18, 27
- housing development 37  
54-57
- housing estate 37 54-57
- housing lock 313 33
- hover 74 3
- hovercraft 286 63
- hub 187 26
- hub, centre ~ 187 59
- hub, front ~ 187 52
- hub assembly, front ~ 187  
52
- hub barrel 187 69
- hub body 187 69
- hub shell 187 69
- huckleberry 377 23
- hula-hula girl 306 16
- hula skirt 306 18
- hull *Aircraft* 232 2, 9
- hull *Warships* 258 2; 259  
22, 42
- hull bottom 286 32, 35, 39
- hull frame 222 29
- human flea 81 42
- Humanist 342 4
- human louse 81 40, 41
- humblebee 358 23
- humerus 17 12
- humidifier 79 22
- hummock 13 42
- hump 206 46
- hundreds 344 3
- hunt 289 41-49
- Hunter *Astron.* 3 13
- hunter 86 1
- hunting 86 1-52, 9-12,  
14-17
- hunting cap 289 14
- hunting cap, hard ~ 289 18
- hunting clothes 86 2
- hunting dog 86 33
- hunting equipment 87  
41-48
- hunting horn 87 60; 289 44

hunting knife **87** 42  
 hunting knife, double-edged~**87** 41  
 hunting leopard **368** 7  
 hunting pink **289** 13,42  
 hunting rifle **86** 4  
 hunting rifles **87** 1-40  
 hunting screen **86** 9  
 hunting weapons **87**  
 huntsman **86** 1  
 hurdle *Free Exerc.* **295** 12  
 hurdle *Athletics* **298** 8  
 hurdle position **295** 12  
 hurdle racing **298** 7-8  
 hurdles **298** 7-8  
 hurdy-gurdy **322** 25  
 hurst **91** 20  
 husk **59** 50; **68** 33  
 husk corn **68** 31  
 husky **70** 22; **353** 2  
 hut **300** 1  
 hut, beehive-shaped ~ **354** 28  
 hut, Indian ~ **273** 59  
 Hydra **3** 16  
 Hydra, Lernaean ~ **327** 32  
 Hydrallmania **369** 9  
 hydrangea **51** 11  
 hydrant key **270** 27  
 hydraulic engineering **217**  
 hydraulic lift pad **195** 27  
 hydraulic plant **92** 13  
 hydraulic plant room **316** 50  
 hydraulic system *Agr.* *Mach.* **64** 65  
 hydraulic system *Paperm.* **173** 37  
 hydraulic system *Army* **255** 53  
 hydraulic system *Air Force* **257** 16  
 hydrocyanic acid **83** 15  
 hydro-extraction **169** 23  
 hydro-extractor, pendulum-type~**168** 14  
 hydro-extractor lid **168** 18  
 hydroformer **145** 47  
 hydrogenation **170** 16  
 hydrogen atom **1** 15; **242** 62  
 hydrogen atom (model) **1** 1  
 hydrogen balloon **10** 56  
 hydrogen bomb explosion **7** 12  
 hydrogen cooler **153** 27  
 hydrogen inlet *Synth. Fibres* **170** 5  
 hydrogen inlet *Chem.* **350** 12  
 hydrogen sulphide scrubber **156** 22  
 hydrogen sulphide wet collector **156** 22  
 hydrogen tank **6** 6  
 hydrophobic **274** 8  
 hydrophone **224** 64  
 hydroplane **286** 22  
 hydroplane, stepped ~ **286** 38-41  
 hydroplane, three-point ~ **286** 42

hydrosphere **11** 2  
 hydroxylamine inlet **170** 21  
 hyena **368** 1  
 hygrograph **10** 8,50  
 hygrometer *Drawing Off.* **151** 39  
 hygrometer *Offset Platem.* **179** 28  
 hygrometer *Swim.* **281** 23  
 hygrometer element **10** 9  
 hymenium **381** 17  
 Hymenoptera **358** 21-23  
 hymn board **330** 24  
 hymn book **330** 30  
 hymn number **330** 24  
 hyoid **20** 2  
 hyperbola **347** 26  
 hyperbolic position line **224** 43,44  
 hyphae **381** 2  
 hyphen **342** 28  
 hypocentre **11** 32  
 hypocotyl **370** 89  
 hypophysis cerebri **17** 43  
 hypotenuse **346** 32  
 hypotrachelium **334** 22  
 hyrax **366** 24  
 hyssop **374** 5

**I**

ibex **367** 7  
 ibis **359** 5  
 ice **266** 44  
 ice, glacial~**12** 48-56  
 ice accident **21** 28-33  
 ice axe **300** 16,31  
 ice axe, short-shafted~**300** 36  
 iceboat **302** 44  
 iceboating **302** 44-46  
 icebox **39** 2; **46** 33; **317** 10  
 ice breaker **221** 50  
 ice bucket **267** 67  
 ice cream **308** 31  
 ice-cream cornet **308** 31  
 ice-cream man **308** 30  
 ice-cream sundae **266** 76  
 ice-cream vendor **308** 30  
 ice-crystal cloud **8** 6  
 ice-crystal cloud veil **8** 7  
 ice cube **266** 44  
 ice hockey **302** 29-37  
 ice hockey player **302** 29  
 ice hockey set **302** 23  
 ice hockey skate **302** 23  
 ice hockey stick **302** 30  
 ice ledge **300** 4  
 ice pellets **9** 35  
 ice piton **300** 40,41  
 ice racing **290** 24-28  
 ice ridge **300** 21  
 ice sailing **302** 44-46  
 ice skater **302** 1  
 ice skates **302** 20-25  
 ice skating **302** 1-26  
 ice skating boot **302** 24  
 ice slope **300** 14  
 ice speedway **290** 24-28  
 ice step **300** 17  
 ice stick **302** 39

ice-stick shooter **302** 38  
 ice-stick shooting **302** 38-40  
 ice yacht **302** 44  
 ice yachting **302** 44-46  
 icicle **304** 21  
 icing, chocolate~**97** 34  
 icing sugar **98** 54  
 icosahedron **351** 11  
 icositetrahedron **351** 12  
 identification mark **163** 6  
 identification number **85** 33  
 identification tally **74** 55  
 idle air bleed **192** 2  
 idle mixture adjustment screw **192** 11  
 idling adjustment **190** 51  
 idling air jet **192** 2  
 idling jet **192** 1  
 idol **328** 20  
 igloo **353** 4  
 igloo tent, inflatable ~ **278** 58  
 ignition distributor **190** 9, 27  
 iguana **364** 32  
 ileum **20** 16  
 ilium **17** 18  
 illegal punch **299** 34  
 illumination, incident ~ **112** 59,63  
 illumination, vertical ~ **112** 59,63  
 illumination beam path **112** 6  
 illumination optics **112** 7  
 illumination path **112** 6  
 image beam **115** 35  
 image converter **26** 15,18; **27** 19  
 imago **358** 10  
 imbrication **335** 15  
 imitation motorcycle fork **188** 58  
 immersion heater **40** 17  
 immersion roller **165** 45  
 immersion vibrator **119** 88  
 impact crusher **158** 20  
 impact wrench **195** 44  
 impair **275** 23  
 impeller wheel **217** 52  
 Imperial Crown **254** 38  
 impost **336** 21  
 impounding reservoir **217** 57  
 impregnating spray **50** 40  
 impression-adjusting wheel **180** 81  
 impression control **249** 10  
 impression cylinder **180** 35,64; **181** 2,44,59  
 impression-setting wheel **180** 81  
 impression tray **24** 56  
 imprint **342** 40  
 imprint, publisher's ~ **185** 48  
 impulse generator, programmed~**25** 33  
 impulse meter, automatic ~**25** 42  
 incense boat **332** 42

incense spoon **332** 43  
 inchworm **80** 17  
 incident light measurement **114** 60  
 incident neutron **1** 42  
 incisor **19** 16,34  
 inclined cable anchorage **215** 48  
 inclined cable system **215** 51  
 incubation tank, long ~ **89** 18  
 incubator **261** 30  
 incubator, Californian ~ **89** 15  
 incus and stapes **17** 61  
 indentation **175** 16  
 index **345** 1,2  
 index arm **224** 3  
 index bar **224** 3  
 index cards **22** 7  
 index finger **19** 65  
 indexing mark **249** 74  
 indexing table, rotary~**150** 42  
 index mirror **224** 6  
 index plate **151** 51  
 Indian **352** 25  
 Indian chief **352** 11  
 Indian corn **68** 31  
 Indian cross **53** 4  
 Indian meal moth **81** 28  
 Indian Ocean **14** 23  
 indicator *Hosp.* **26** 28  
 indicator *Motorcycle* **189** 37,45  
 indicator *Tram* **197** 22  
 indicator, rear~**189** 42  
 indicator and dimming switch **191** 59  
 indicator board *Station* **204** 32  
 indicator board *Hotel* **267** 5  
 indicator for rough and fine adjustment **148** 65  
 indicator lamp *Sawmill* **157** 62  
 indicator lamp *Cotton Spin.* **164** 8  
 indicator lamp *Office* **249** 71  
 indicator light *Hosp.* **25** 6  
 indicator light *Motorcycle* **189** 37,45  
 indicator light *Serv. Stat.* **196** 7  
 indicator light *Tram* **197** 22  
 indicator light *Railw.* **203** 14  
 indicator light *Audio* **241** 55  
 indicator light *Office* **249** 71  
 indicator light *Hotel* **267** 6  
 indicator light *Fencing* **294** 30  
 indicator light, front ~ **191** 19  
 indicator light, rear ~ **189** 42



- indicator needle *Photog.* 114 58  
 indicator needle *Inf. Tech.* 242 76  
 indicator plate 203 12  
 indicator scale 114 58; 313 28  
 indigo dying and sizing machine 165 40  
 Indio 352 23  
 individual-section machine 162 21  
 indoor target rifle 305 35  
 indorsee 250 26  
 indorsement 250 25  
 indorser 250 27  
 induced-draught fan 152 14  
 induction coil 11 44  
 industrial plant 225 71  
 inert-gas atmosphere 162 16  
 inert-gas supply 142 34  
 inert-gas torch 142 33  
 inert-gas welding 143 33  
 inert-gas welding equipment 138 29  
 inertial measurement unit 6 43  
 inescutcheon 254 17  
 infant care 28  
 infants' wear 29 13-30  
 in-feed scale 157 61  
 infighting 299 31  
 infiltration drain 216 37  
 infinity 345 15  
 inflating bulb 25 17  
 inflator 22 37  
 inflections 320 50-54  
 inflight antenna 6 46  
 inflight refuelling probe 256 7  
 inflorescence 371 43, 48; 378 7, 53, 55; 382 38; 383 49; 384 31  
 inflorescence, female ~ 59 46; 68 32; 383 11; 384 50  
 inflorescence, male ~ 59 39; 68 35; 371 8; 372 17, 24; 383 13  
 inflorescences 370 67-77  
 'information' 233 31  
 information bureau 204 29  
 information clerk 204 49  
 information counter 250 9  
 information office 204 29  
 information plate 356 20  
 information position 237 34  
 information technology 242  
 infrared drier 173 32  
 infrared laser rangefinder 255 82  
 infrared sound headphones 242 30  
 infrared sound transmitter 242 29  
 infrared transmission 242 27  
 infraspinus 18 53  
 infringement 291 50  
 infructescence 61 15; 371 22, 44, 69, 72; 373 8; 374 18; 383 56; 384 32  
 infusion apparatus 25 11  
 infusion bottle 25 12  
 infusion device 25 14  
 ingot 148 48  
 ingot mould 147 32  
 ingot tipper 148 49  
 ingress/egress hatch 6 38  
 ingress/egress platform 6 34  
 inhalation 274 7  
 inhalational therapy 274 6-7  
 inhalator 23 24  
 inhalatorium 274 6  
 inhaler 26 2, 29  
 inhaling apparatus 23 24  
 inhaling tube 26 2, 29  
 initial 175 1  
 initial position *Fish Farm.* 89 33  
 initial position *Fencing* 294 18  
 injection condenser 172 16  
 injection nozzle 190 32, 54  
 injection pump *Intern. Combust. Eng.* 190 65  
 injection pump *Railw.* 211 48  
 injection pump drive 190 57  
 injection timer unit 190 58  
 ink 260 83  
 ink ball 340 22  
 ink duct 180 22; 181 65  
 inker 180 21, 50, 60, 77  
 inker unit 180 6-13, 40, 51, 60, 71, 76; 181 7, 8, 19, 28, 50, 57; 249 51-52  
 ink fountain 180 22; 181 65  
 ink fountain roller 181 64  
 inking ball 340 22  
 inking roller 180 21, 50, 60, 77; 249 52  
 inking unit 180 6-13, 40, 51, 60, 71, 76; 181 7, 8, 19, 28, 50, 57; 249 51-52  
 ink pad 22 30  
 ink plate 181 8  
 ink roller 180 21, 50, 60, 77; 249 52  
 ink slab 181 8  
 ink unit, tubular ~ 151 68  
 inkwell 309 78  
 inlay 323 26  
 inlet *Paperm.* 172 77  
 inlet *Chem.* 349 21  
 inlet filter 146 26  
 inlet manifold 190 18; 192 13  
 inlet valve 242 52  
 inlet vent 191 47  
 inner tube 187 30  
 input 117 27  
 input keyboard 238 13  
 input/output device 237 59  
 input selector 241 44  
 input selector switch 238 49  
 input unit 176 30  
 inscription 252 11  
 insect, odonate ~ 358 3  
 insect, orthopterous ~ 358 8  
 insectivores 366 4-7  
 insects 358 3-23  
 insects, dipterous ~ 358 16-20  
 insert, wood ~ 85 4  
 insertion ring 349 17  
 inshore fishing 90 24-29  
 inside defender 291 12  
 inside forward 291 15  
 insolation 155 18  
 insole 291 27  
 inspection apparatus 79 20  
 inspection window 38 62  
 inspector 205 44  
 instep 19 61  
 instruction, programmed ~ 242 16  
 instruction key 247 21  
 instruction laser 242 81  
 instrument, keyed ~ 325 1  
 instrument, plucked ~ 322 21  
 instrument basin 27 5  
 instrument cabinet 24 16  
 instrument housing *Atom* 2 5, 22  
 instrument housing *Meteorol. Instr.* 10 59  
 instrument panel *Offset Print.* 180 74  
 instrument panel *Railw.* 212 31  
 instrument panel *Aircraft* 230 1  
 instrument panel *Airsports* 288 11  
 instruments, dental ~ 24 4  
 instruments, orchestral ~ 323 1-62  
 instruments, retractable ~ 258 68; 259 74, 88-91  
 instruments for gynecological and proctological examinations 23 3-21  
 instruments for minor surgery 22 48-50  
 instrument table 22 45  
 instrument table, mobile ~ 26 37  
 instrument tray 24 5; 26 39  
 instrument unit 234 53  
 insufflator 23 18  
 insulating board 122 44  
 insulating casing 10 26  
 insulating tape 127 34  
 insulation *Slaughterho.* 94 10  
 insulation *Energy Sources* 155 36  
 insurance company office 268 40  
 intaglio printing 182  
 intaglio process 340 14-24  
 intake muffler 191 54  
 intake pipe 189 5  
 intake silencer 190 16; 191 54  
 integer 344 10  
 integral 345 14  
 integral sign 345 14  
 integration 345 14  
 intensive care unit 25 1-30  
 interceptor 256 1  
 Intercity train 205 34; 209 1-22  
 intercom *Doc.* 22 34  
 intercom *Garage* 195 55  
 intercom *Computer* 244 5  
 intercom *Office* 245 20; 246 10  
 intercommunication telephone 239 13  
 intercom system *Railw.* 202 48; 203 69  
 intercom system *Computer* 244 5  
 interest 345 7  
 interference technician 237 28  
 interior equipment 239 6  
 interlacing point 171 28  
 interleaving device 181 11  
 intermediate frequency amplifier module 240 4  
 intermediate image screen 113 37  
 internal combustion engine, single-cylinder ~ 190 6  
 internal combustion engine, two-stroke ~ 190 6  
 internal combustion engines 190  
 internal facing tool 149 51  
 International Signals Code 253 29  
 interrogation mark 342 20  
 interrogation point 342 20  
 interruption 153 55  
 intersection 347 12  
 intersection of sets 348 4  
 interspacing 175 13  
 inter-stage connector 234 31, 36  
 inter-stage section 234 31, 36  
 inter-tank connector 234 16  
 inter-tank section 234 16  
 intervals 321 6-13  
 intestine 77 15  
 intestine, large ~ 20 17-22  
 intestine, small ~ 20 14-16  
 intestines 20 14-22  
 intestinum crassum 20 17-22  
 intestinum tenue 20 14-16  
 intrusion 11 30  
 inundation area 216 41  
 inverness 186 32  
 invertebrates 357  
 inverted comma 342 26  
 inverted flight 288 9  
 involucre 59 50  
 ion chamber 2 2, 17  
 ionization chamber 2 2, 17

- ionizing particle 1 58  
 ionosphere *Atmos.* 7 23  
 ionosphere *Post* 237 55  
 iris *Man* 19 42  
 iris *Flower Gdn.* 51 27  
 iris *Gdn. Flowers* 60 8  
 iron *Shoem.* 100 9  
 iron *Tailor* 104 29  
 iron *Ball Games* 293 92  
 iron, electric ~ 50 6  
 iron, light-weight ~ 50 6  
 iron, molten ~ 148 11  
 iron, slater's ~ 122 84  
 iron, square ~ 143 9  
 Iron Age 328 21-40  
 iron and steel works 147  
 ironer 103 19  
 iron foundry 148 1-45  
 iron handle 50 9  
 ironing board 50 16  
 ironing-board cover 50 17  
 ironing head 50 4  
 ironing machine, electric ~ 50 1  
 ironing surface *Household* 50 16  
 ironing surface *Dressm.* 103 23  
 ironing table 50 15  
 iron ladle 147 12, 21, 42  
 iron pyrites 351 8  
 iron runout 147 11  
 irons 50 1-20  
 iron well 50 18  
 irradiation table 2 36  
 irrigation, overhead ~ 67  
 irrigation system, portable ~ 67 3  
 irrigation unit, long range ~ 67 18  
 ischium 17 19  
 island *Phys. Geog.* 13 6  
 island *Warships* 259 3  
 island *Park* 272 55  
 isobar 9 1  
 isochem 9 42  
 isohel 9 44  
 isohyet 9 45  
 isometric crystal system 351 1-17  
 isosceles triangle 346 27  
 isoseismal 11 37  
 isotherm 9 43  
 isotherm 9 40  
 issue desk 262 20  
 Italian ryegrass 69 26  
 italics 175 7  
 ITOS satellite 10 64  
 ivory carver 135
- J**
- jack *Ship* 223 54  
 jack *Army* 255 68  
 jack *Fire Brig.* 270 12  
 jack *Sports* 305 23  
 jack *Music. Instr.* 322 50  
 jack, hydraulic ~ 85 45  
 jackal 367 11  
 jack boot 355 58  
 jack chain, endless ~ 157 17  
 jacket 29 51; 31 2; 33 2  
 jacket, baby's ~ 28 25; 29 9  
 jacket, casual ~ 33 39  
 jacket, cork ~ 282 19  
 jacket, denim ~ 33 21  
 jacket, leather ~ 33 43  
 jacket, metallic ~ 294 15  
 jacket, mink ~ 30 1  
 jacket, oilskin ~ 228 6  
 jacket, padded ~ 300 6  
 jacket, pile ~ 29 44  
 jacket, poplin ~ 31 37  
 jacket, short-sleeved ~ 33 26  
 jacket, suede ~ 30 58  
 jacket button 33 55  
 jacket crown 24 28  
 jacket flap 185 38  
 jack-in-the-box 306 56  
 jack panel 311 16  
 jack plane 132 16  
 jack rafter 121 61, 63  
 jack spur, screwed ~ 71 50  
 jack spur, strapped ~ 71 51  
 jackstaff 223 53; 258 4  
 jackstay 221 118  
 Jacob's ladder 221 91  
 jai alai 305 67  
 jam 98 52  
 jam, whole-fruit ~ 98 51  
 jamb 118 11; 120 32, 51  
 jambeau 329 54  
 jam cleat 284 22  
 Jamestown weed 379 8  
 Japan Current 14 31  
 Japanese quince 373 17  
 japonica 373 17  
 jardin anglais 272 41-72  
 javelin 319 17  
 javelin throw 298 51-53  
 jaw *Man* 16 17  
 jaw *Hosp.* 26 46  
 jaw *Joiner* 132 33  
 jaw *Metalwkr.* 140 3  
 jaw, lower ~ *Man* 17 35  
 jaw, lower ~ *Horse* 72 11  
 jaw, upper ~ 17 36; 19 27  
 jawbone, lower ~ 17 35  
 jawbone, upper ~ 17 36  
 jaws, inside ~ 149 71  
 jaws, outside ~ 149 70  
 jaw trap 87 48  
 jay 361 1  
 jazz band instruments 324 47-78  
 jazz guitar 324 73  
 jazz trumpet 324 65  
 jeans 31 60; 33 22  
 jejunum 20 15  
 jellyfish 357 14  
 jelly roll 97 19  
 J-2 engine 234 19, 34  
 jenny 222 14, 28  
 jerboa 366 15  
 jerkin 355 45  
 jerkin head roof 121 16  
 jerk with split 299 4  
 jersey 291 56  
 jersey, padded ~ 292 26  
 jess 86 45  
 jester 306 38  
 jet 83 19  
 jet, main ~ 192 12  
 jet aeroplanes 231 7-33  
 jet airplanes 231 7-33  
 jet blower 281 34  
 jet condenser 172 16  
 jet engine 231 26  
 jet engines 232 33-50  
 jet fuel tank 146 18  
 jet nozzle 153 29  
 jet of water 272 22  
 jet planes 231 7-33  
 jet pump 216 62  
 jets 231 7-33  
 jet stream level 7 5  
 jet trainer 257 1-41  
 jet turbine 231 26  
 jet turbine engine 231 26  
 jet turbine engines 232 33-50  
 jet turbines 232 33-50  
 jetty *Map* 15 59  
 jetty *Docks* 225 30, 66  
 jetty *Park* 272 46  
 jetty *Camping* 278 13  
 jetty *Rowing* 283 19  
 jewel 110 33; 355 17  
 jewel box 36 31  
 jewel case 36 31  
 jewellery 36; 36 1  
 jewellery department 271 62  
 jewelry 36 1  
 jib *Bldg. Site* 199 36  
 jib *Ship* 220 2  
 jib *Docks* 226 24, 49  
 jib *Army* 255 95  
 jib *Sailing* 284 16; 285 3  
 jib, flying ~ 219 23  
 jib, inner ~ 219 21  
 jib, outer ~ 219 22  
 jib boom 218 51; 219 1  
 jib crane 222 34  
 jib downhaul 284 17  
 jibe 285 28  
 jibing 285 26  
 jib sheet 284 23  
 jib stay 219 14  
 jig 134 42  
 jiggering 161 14  
 jig saw 108 12  
 jigsaw puzzle 48 9  
 jigsaw puzzle piece 48 10  
 jimson weed 379 8  
 jimson weed 379 8  
 job advertisement 342 70  
 jockey 22 68  
 jockey cap 35 8  
 jockey roller 181 45  
 jockey wheel 278 54  
 jogger 249 56  
 join 122 94  
 joiner 132 38; 133  
 joiner's tools 132 1-28  
 joining of modules 242 70  
 joint *Phys. Geog.* 13 50  
 joint *Plumb. etc.* 126 38  
 joint *Railw.* 202 11  
 joint *Industr. Plants* 383 63  
 joint, pre-packed ~ 96 22  
 joint, universal ~ 284 6  
 joint and side pasting attachment 185 28  
 joint cutter 201 16  
 joint-cutting blade 201 17  
 jointed charlock 61 21  
 jointer 133 37  
 joint vice 108 34  
 joist 121 54  
 joist shuttering 119 12  
 joke 306 56  
 jollying 161 14  
 Jordan 172 27, 60, 73, 83  
 Jordan refiner 172 27, 60, 73, 83  
 journal 143 63  
 joust 329 71  
 jousting helmet *Heraldry* 254 4  
 jousting helmet *Chivalry* 329 77  
 judge *Cyc. Racing* 290 5  
 judge *Sports* 299 43  
 judo 299 13-17  
 judoist 299 14  
 judoka 299 14  
 judo throw 299 17  
 jug 39 30  
 jug, clay ~ 260 78  
 juice extractor 40 19  
 ju-jitsu 299 13-17  
 jumbo derrick boom 221 25, 62  
 jumbo jet 231 14  
 jump 289 21  
 jumper *Child. Clothes* 29 43  
 jumper *Equest.* 289 9  
 jumper, child's ~ 29 47  
 jumper, cowl neck ~ 30 2  
 jumper, polo neck ~ 30 7  
 jumper, short-sleeved ~ 31 67  
 jumping 298 9-41  
 jumping hoop 307 58  
 jumping jack 306 52  
 jumping rope 273 15, 16  
 jumping saddle 289 10  
 jumping sheet 270 18  
 jump rope 273 16  
 jump-sit-spin 302 8  
 jump ski 286 62  
 jumpsuit 31 53  
 jump throw 292 3  
 junior hacksaw 127 52  
 juniper berry 372 52  
 juniper tree 372 47  
 junk 353 32  
 junk stall 308 60  
 Jupiter 4 48  
 just 329 71  
 justifying scale 174 35  
 jute 383 25
- K**
- kail 57 34  
 kale 57 34  
 kangaroo 366 3  
 kapok tree 383 20  
 karabiner 300 46

- karabiner hole **300** 35  
 karate **299** 18-19  
 karateka **299** 18  
 karst formation **13** 71-83  
 karst spring **13** 74  
 kart **305** 83  
 karting **305** 82  
 kayak **283** 4; **353** 12  
 kayak, folding ~ **283** 61, 62, 67  
 kayak, one-man ~ **283** 54  
 kayak, two-seater ~ **283** 61  
 kayaks **283** 68-70  
 Keel *Astron.* **3** 46  
 keel *Shipbuild.* **222** 22  
 keel *Space* **235** 7  
 keel *Rowing* **283** 32  
 keel *Sailing* **285** 32  
 keel, lead ~ **285** 36  
 keel, vertical ~ **222** 53  
 keel arch **336** 36  
 keel block **222** 39  
 keel-centreboard yawl **285** 37-41  
 keel plate **222** 49  
 keelson **222** 53; **283** 50  
 keep **329** 4  
 keep net **89** 28  
 kegellade chest **326** 12-14  
 kelly **145** 14  
 kelson **222** 53; **283** 50  
 kerb **198** 6; **272** 25  
 kerbstone **198** 7  
 kerbstone broker **251** 5  
 kerbstoner **251** 5  
 kerf **84** 28  
 kernel **68** 13; **383** 44  
 kerosene **145** 60  
 kerosene tank **234** 9  
 kerria **373** 28  
 ketchup **45** 43  
 kettle, brass ~ **42** 14  
 kettle, whistling ~ **39** 16; **40** 10  
 kettledrum **323** 57  
 Keuper **154** 57  
 key *Map* **14** 27-29  
 key *Metalwkr.* **140** 33-35  
 key *Town* **268** 4  
 key *Music. Instr.* **322** 28, 38, 49; **323** 32, 35; **324** 40; **326** 8  
 key, black ~ **325** 5  
 key, ebony ~ **325** 5  
 key, flat ~ **140** 48  
 key, gib-headed ~ **143** 74  
 key, iron ~ **328** 32  
 key, ivory ~ **325** 4  
 key, sunk ~ **143** 73  
 key, white ~ **325** 4  
 key action **325** 22-39  
 keyboard *Composing Rm.* **174** 32, 37; **176** 2  
 keyboard *Post* **236** 44; **237** 70  
 keyboard *Office* **245** 27; **249** 2-6  
 keyboard *Music. Instr.* **322** 28; **324** 40; **325** 4-5  
 keyboard, lower ~ **322** 47  
 keyboard, upper ~ **322** 46  
 keyboard console **176** 1  
 keyboard instrument **325** 1  
 keyboard operator **176** 4  
 keyboard send-receive teleprinter **176** 31  
 keyboard side **324** 39  
 keyboard unit **176** 1  
 keyhole **140** 40  
 keyhole saw **120** 63; **126** 70; **132** 3  
 key lever **322** 38, 49; **326** 8  
 key mechanism **325** 22-39  
 key rack **267** 3  
 keys *Mach. Parts etc.* **143** 73-74  
 keys *Music. Not.* **320** 55-68  
 key seat **143** 85  
 key signatures **320** 50-54  
 key slot **143** 85  
 keystone **336** 23  
 keyway **143** 66, 85  
 kick-back guard **132** 47; **157** 59  
 kicker **292** 10  
 kicking strap **284** 21  
 kick stand **187** 34  
 kickstarter **188** 39, 43; **189** 38  
 kidney, left ~ **20** 30-31  
 kidney, right ~ **20** 28  
 kidney dish **23** 45  
 kidney vetch **69** 6  
 kieselguhr **93** 3  
 kieselguhr filter **93** 4  
 kill *Hunt.* **86** 38  
 kill *Bullfight. etc.* **319** 30  
 killer **94** 1  
 kiln **92** 19  
 kiln, circular ~ **159** 19  
 kiln, rotary ~ **160** 8  
 kilning floors **92** 16-18  
 kilns **161**  
 kilometer *see* kilometre  
 kilometre sign **216** 44  
 kimono **353** 40  
 kindergarten **48**  
 king **276** 8  
 King Carnival **306** 58  
 king cup **375** 8  
 kingfisher **360** 8  
 king penguin **359** 4  
 king pin roof structure **121** 42  
 king post **223** 35  
 king post, ventilator-type ~ **221** 58  
 king's fern **377** 16  
 Kipp generator **350** 59  
 Kipp's apparatus **350** 59  
 Kirghiz **353** 22  
 Kirschner beater **163** 25  
 kit **322** 20  
 kitchen **39**  
 kitchen *Butch.* **96** 31-59  
 kitchen *Railw.* **207** 29, 80  
 kitchen, ship's ~ **223** 42  
 kitchen appliances **40**  
 kitchen cabinet **207** 35  
 kitchen chair **39** 43  
 kitchen clock **39** 20; **109** 34  
 kitchen cupboard **39** 8  
 kitchen lamp **39** 39  
 kitchen roll **40** 1  
 kitchen scales **309** 84  
 kitchen table **39** 44  
 kitchen unit **46** 29  
 kitchen utensils **40**  
 kite *Playground* **273** 41, 42  
 kite *Maths.* **346** 38  
 kite *Birds* **362** 11  
 kite, paper ~ **260** 71  
 kite string **273** 44  
 knapsack **86** 3  
 knapsack sprayer, plunger-type ~ **83** 43  
 knapweed **376** 12  
 kneading machine **97** 55  
 knee *Man* **16** 50  
 knee *Horse* **72** 22  
 knee-breeches **33** 40  
 kneecap *Man* **17** 23  
 knee cap *Chivalry* **329** 53  
 kneeler **332** 25  
 knee lever **325** 45  
 kneeling front support **295** 20  
 kneeling position *Free Exerc.* **295** 8  
 kneeling position *Sports* **305** 28  
 knee mounting **113** 21  
 knee pad *Ball Games* **292** 9  
 knee pad *Winter Sp.* **303** 17  
 knee piece **329** 53  
 knee roll **71** 48  
 knee strap **33** 41  
 knee swell **325** 45  
 knife *Tablew. etc.* **45** 7, 50  
 knife *Forestry* **85** 11  
 knife *Paperhanger* **128** 38  
 knife *Paperm.* **172** 74  
 knife *Swim.* **279** 8  
 knife, bookbinder's ~ **183** 13  
 knife, bronze ~ **328** 31  
 knife, butcher's ~ *Slaughterho.* **94** 15  
 knife, butcher's ~ *Butch.* **96** 37  
 knife, cobbler's ~ **100** 50  
 knife, electrician's ~ **127** 63  
 knife, gardener's ~ **56** 9  
 knife, gilder's ~ **129** 51  
 knife, hafted ~ **328** 31  
 knife, shoemaker's ~ **100** 50  
 knife, surgical ~ **26** 43  
 knife blade **96** 32  
 knife case **94** 12  
 knife couler **65** 10  
 knife handle **96** 34  
 knife rest **45** 11  
 knife thrower **307** 37  
 knight *Games* **276** 11  
 knight *Chivalry* **329** 67  
 knighting **329** 66  
 Knight Templar **329** 73  
 knit **101** 43  
 knits **171**  
 knits, basic ~ **171** 30-48  
 knit stitch **101** 43  
 knitting **167**  
 knitting head **167** 21  
 knitting machine, circular ~ **167** 1  
 knitting machine, flat ~ **167** 18  
 knives, butcher's ~ **96** 31-37  
 knob **359** 17  
 knob, adjustable ~ **151** 3  
 knobkerrie **354** 33  
 knobkerry **354** 33  
 knob-leaf capital **333** 14  
 knockout **299** 40  
 knock-over bit **167** 52  
 knot *Meteorol.* **9** 12  
 knot *Ladies' Wear* **31** 47  
 knot *Underwear etc.* **32** 42  
 knot *Roof* **122** 68  
 knot, French ~ **102** 13  
 knot hole cutter **132** 53  
 knot hole moulding machine **132** 52  
 knot stitch, twisted ~ **102** 13  
 knotted work **102** 21  
 knotter **172** 54; **173** 13  
 knotting machine **85** 18  
 knuckle *Man* **19** 82  
 knuckle, *Meat* **95** 38, 42, 49  
 knuckle, fore ~ **95** 5, 8  
 knuckle, hind ~ **95** 1, 10  
 knuckle of pork **96** 17  
 Kocher's forceps **22** 49  
 kohlrabi **57** 26  
 Korean **341** 27  
 Kort vent **227** 21  
 koruna **252** 27  
 kraft pulp mill **172** 1-52  
 KR-class **284** 63  
 kris **353** 44  
 krona **252** 25  
 krona **252** 24, 26  
 Kruger flap **229** 55  
 krummhorn **322** 6  
 Kuroshio **14** 31  
 Kuro Siwo **14** 31  
 kursaal **274** 8  
 kymation **334** 19  
**L**  
 label **54** 4  
 laboratory **23** 41-59  
 laboratory, multi-purpose ~ **235** 66  
 laboratory and research microscope **112** 1  
 laboratory apparatus *Doc.* **23** 57  
 laboratory apparatus *Pa-perm.* **173** 2-10  
 laboratory apparatus *Chem.* **349** 1-38; **350** 1-63  
 laboratory equipment *Doc.* **23** 57  
 laboratory equipment *Pa-perm.* **173** 2-10  
 laboratory equipment *Chem.* **349** 1-38; **350** 1-63  
 laboratory microscope **112**

- 1  
laboratory technician **23** 41  
laboratory timer **116** 18  
laborer *see* labourer  
labourer, bricklayer's ~ **118**  
19  
labourer, builder's ~ **118**  
19  
Labrador Current **14** 40  
labret **354** 23  
laburnum **374** 32  
labyrinth **17** 62  
lace **100** 64; **291** 32  
lace, cotton ~ **31** 32  
lace, Venetian ~ **102** 30  
lace fastening **101** 21  
lackey **186** 20  
lackey moth **80** 13  
lacolith **11** 30  
lacquered work, incised ~  
**337** 6  
lacquey **186** 20  
lactam oil **170** 37  
ladder *Moon L.* **6** 35  
ladder *Roof & Boilerr.* **38**  
15  
ladder *Child. Rm.* **47** 5  
ladder *Fruit & Veg. Gdn.*  
**52** 8  
ladder *Bldg. Site* **118** 42  
ladder *Railw.* **211** 43  
ladder *Hydr. Eng.* **217** 8  
ladder *Space* **235** 28  
ladder, aluminium ~ **50** 35  
ladder, arched ~ **5** 20  
ladder, extending ~ **270** 10  
ladder, standard ~ **118** 86  
ladder, steel ~ **270** 10  
ladder dredge, multi-buck-  
et ~ **216** 56  
ladder hook **122** 15, 69  
ladder mechanism **270** 11  
ladder operator **270** 13  
ladder scaffold **118** 86-89  
'ladies' **233** 48  
'ladies' toilet' **233** 48  
ladies' wear **30**, **31**  
ladies' wear department  
**271** 28  
ladle **130** 32  
ladle, crane-operated ~ **147**  
60  
ladle, drum-type ~ **148** 6  
ladle, mobile ~ **148** 6  
lady *Café* **265** 23  
lady *Hist. Cost.* **355** 59, 64,  
68, 70, 79  
ladybird **358** 37  
ladybug **358** 37  
lady-finger **69** 6  
lady's finger **69** 6  
ladysmock **375** 11  
lady's slipper **376** 27  
lady's smock **375** 11  
lager **93** 26  
lager cellar **93** 12  
lagging **38** 72  
lagoon **13** 33  
lake **13** 3  
lake, coastal ~ **13** 44  
lake, ox-bow ~ **15** 75  
lake dwelling **328** 15  
lamantin **366** 23  
lamb **73** 13; **75** 11  
lamb's lettuce **57** 38  
lamellicorn **82** 1  
lamellicorn beetle **358** 24,  
39  
lamina **68** 20; **370** 28, 85  
laminated **301** 48  
lamp *Dent.* **24** 19  
lamp *Dining Rm.* **44** 12  
lamp *Watchm.* **109** 12  
lamp *Carriages* **186** 9  
lamp *Street Sect.* **198** 18  
lamp *Nightclub* **318** 26  
lamp, directional ~ **22** 44  
lamp, fluorescent ~ **49** 32;  
**271** 23  
lamp, front ~ **188** 29  
lamp, individual ~ **26** 11  
lamp, pendant ~ **44** 12  
lamp, rear ~ **187** 46  
lamp, side ~ **191** 20  
lamp bracket *Photomech.*  
*Reprod.* **177** 16  
lamp bracket *Bicycle* **187** 6  
lamp compartment **177** 41  
lampholder **127** 60  
lamphouse **112** 28, 59; **116**  
29; **309** 44; **312** 39-44  
lamphouse connector **112**  
60  
lamp housing **116** 29  
lamp post **198** 18  
lam rod **166** 54  
lance *Gdn. Tools* **56** 25  
lance *Bullfight, etc.* **319** 17  
lance *Chivalry* **329** 81  
lance *Ethnol.* **353** 9  
lanceolate **370** 32  
lancer **319** 16  
lance rest **329** 80  
lancet arch **336** 31  
lancet window **335** 39-41  
land **87** 39  
landau **186** 36  
landaulette **186** 36  
land drill **282** 20  
landfill, sanitary ~ **199** 10  
landing *Floor etc. Constr.*  
**123** 34-41  
landing *Athletics* **298** 19  
landing, intermediate ~ **123**  
52-62  
landing area **298** 36, 39  
landing beam **123** 34, 55  
landing beam, main ~ **123**  
66  
landing craft **258** 89; **259**  
46  
landing flap **229** 42; **230**  
53; **257** 38; **288** 29  
landing gear, hydraulically  
operated ~ **235** 31  
landing gear, main ~ **235** 31  
landing gear, retractable ~  
**232** 10  
landing gear housing **256**  
15  
landing gear hydraulic  
cylinder **257** 41  
landing gear unit, forward-  
retracting ~ **257** 40  
landing gear unit, main ~  
**230** 41; **231** 28; **257**  
40; **288** 33  
landing gear unit, re-  
tractable ~ **231** 28  
landing light **230** 49; **257**  
37; **288** 32  
landing mat **296** 13; **297** 7  
landing net **89** 2  
landing pad *Moon L.* **6** 33  
landing pad *Athletics* **298**  
36  
landing pontoon **225** 63  
landing skid **232** 15; **256** 21  
landing stage **225** 63; **278**  
13; **283** 19  
landing unit, main ~ **256** 26  
landlord **305** 7, 13  
landside **65** 5, 67  
landslide **11** 46  
landslip **11** 46  
land surveying **14** 46-62  
land wheel **65** 15  
lane *Map* **15** 112  
lane *Forestry* **84** 1  
lane arrow **268** 73, 74  
lane timekeeper **282** 24  
language laboratory **261** 35  
languid **326** 28  
lansquenet **355** 32  
lantern *Carriages* **186** 9  
lantern *Ship* **218** 44; **221**  
48  
lantern *Navig.* **224** 105  
lantern *Art* **335** 45  
lantern, Chinese ~ **353** 36  
lantern, combined ~ **286** 13  
lantern, paper ~ **52** 15; **306**  
4  
lantern mast **224** 82  
lantern tower **224** 82  
lanyard **284** 19  
lap *Dom. Anim.* **73** 23  
lap *Roof* **122** 100  
lap *Cotton Spin.* **163** 58, 64  
lap, carded ~ **163** 47  
lapboard **136** 7  
lap cradle **163** 15  
lapel **31** 23; **33** 5  
lapel, silk ~ **33** 8  
lapping plate **125** 4  
lap riveting **143** 56  
lap scorer **290** 6  
lap-turner, movable ~ **163**  
19  
lapwing **359** 21  
larch **372** 32  
larch cone **372** 36  
lard **96** 5  
large cabbage white but-  
terfly **80** 47  
larks **361** 18-19  
larkspur **60** 13  
larmier **88** 14  
larry **144** 8; **156** 6  
larry car **144** 8; **156** 6  
larva **58** 64; **77** 29; **80** 6,  
19, 36, 38, 41, 46; **81**  
20; **358** 9, 19; **82** 12,  
25, 36  
larva, first-generation ~ **80**  
23  
larva, mature ~ **80** 53  
larva, second-generation ~  
**80** 24  
larva, young ~ **77** 28; **80** 54  
larynx **20** 2-3  
laser **242** 81  
laser beam **243** 53  
lashing *Bldg. Site* **118** 30  
lashing *Ship* **218** 32; **221**  
119  
lasso **319** 40; **352** 5  
last **100** 34  
last, iron ~ **100** 54  
last, wooden ~ **100** 32  
latch bolt **140** 37  
latch needle **167** 12, 56, 61  
lateen sail **218** 29; **220** 3  
lateen spanker **218** 29  
lateen yard **218** 30  
La Tène period **328** 21-40  
lateral **144** 30  
lath **123** 70  
lath, double ~ **122** 43  
lath, tilting ~ **122** 43  
lath, toothed ~ **122** 26  
lath axe **122** 21  
lath **135** 1  
lathe, watchmaker's ~ **109**  
20  
lathe bed **135** 2; **149** 31  
lathe carrier **149** 54  
lathe foot **149** 12  
lathe spindle **149** 20  
lathe tool **149** 48, 52  
lathe tools **149** 45-53  
lathing **123** 71  
latissimus dorsi **18** 59  
latitude **14** 6  
latrine **118** 49  
lattice casing **221** 84  
lattice girder **235** 12  
lattice mast **258** 18  
lattice structures **1** 9-14  
lattice swing bridge **215** 63  
launch **225** 25  
launcher **258** 49  
launching container **258** 32  
launching housing **259** 26  
launching ramp **255** 66  
launch phase escape tower  
**234** 66  
lauter battery **92** 51  
lauter tun **92** 50  
lava plateau **11** 14  
lave stream **11** 18  
lavatories **317** 31  
lavatory **49** 12; **146** 29;  
**207** 16, 42, 72; **211** 59;  
**231** 31; **278** 5  
lavatory, public ~ **268** 62  
lavender **380** 7  
lawn **37** 46; **51** 33; **272** 36;  
**274** 12  
lawn aerator **56** 15  
lawn mower, electric ~ **56**  
31  
lawn mower, motor ~ **56** 28  
lawn rake **51** 3; **56** 3  
lawn sprinkler **37** 43; **56** 43  
lay-by **217** 27  
layer **54** 11, 12  
layer, bast ~ **54** 35

- layer, bituminous ~ 200 58  
 layer, level ~ 123 39  
 layer, raffia ~ 54 35  
 layer, top ~ 123 41  
 layer cloud 8 3, 4, 8, 9, 10  
 layering 54 10  
 layette 28  
 layette box 28 18  
 lay figure 338 31  
 laying battery 74 19  
 laying hen 74 57  
 laying-on trowel 118 56  
 laying up 216 14  
 lay shaft 192 37  
 L-D converter 147 45-50  
 lead *Kitch.* 39 25  
 lead *Dog* 70 30  
 lead *Slaughterho.* 94 9  
 lead *Arc Weld.* 142 25  
 lead *Navig.* 224 59  
 lead, electric ~ *Household* 50 77  
 lead, electric ~ *Gdn. Tools* 56 32  
 lead, oval ~ 89 88  
 lead, pear-shaped ~ 89 90  
 lead, spare ~ 151 46  
 lead came 124 13  
 leader *Dwellings* 37 13  
 leader *Roof & Boilerr.* 38 10  
 leader *Fish Farm.* 89 78  
 leader *Photog.* 114 9  
 leader *Carriages* 186 46  
 leader *Mountain.* 300 25  
 leader *Script* 342 48  
 lead hammer 124 11  
 leading article 342 48  
 leading edge *Sailing* 284 42  
 leading edge *Gliding* 287 34  
 leading edge, carbon fibre reinforced ~ 235 32  
 leading-edge flap, profiled ~ 229 54  
 leading lady 310 27  
 leading light, higher ~ 224 102  
 leading light, lower ~ 224 101  
 leading lights 224 101-102  
 leading man 310 28  
 leading soloist 314 28  
 lead-in tube 153 40  
 lead knife 124 12  
 leadline 224 60  
 leads 89 88-92, 224 58-67  
 leadscrew 149 19, 32  
 leadscrew handwheel 149 13  
 leadscrew reverse-gear lever 149 6  
 lead shot 89 89  
 lead sinker 224 59  
 leaf 58 3, 53; 59 17; 68 8; 333 24; 370 19, 26; 371 21, 23, 27, 29, 68; 372 23; 373 3, 16, 25; 374 28; 375 2; 378 15, 18, 19, 41, 45; 384 55, 62  
 leaf, alternate pinnate ~ 59 40  
 leaf, basal ~ 375 9, 12, 15, 30; 383 2  
 leaf, pinnate ~ 57 3  
 leaf, sprouting ~ 59 29  
 leaf, ternate ~ 58 19  
 leaf, trifoliolate ~ 58 19  
 leaf, young ~ 59 29  
 leaf axil 370 25; 375 38  
 leaf blade 69 20; 370 28, 85  
 leaf bud 59 47; 370 90  
 leaf cluster, rooted ~ 54 17  
 leaf drop 80 20  
 leaf fat 95 45  
 leaflet 263 9  
 leaf margin shapes 370 43-50  
 leaf ornament 334 40  
 leaf roller 82 43  
 leaf shapes 370 31-38  
 leaf sheath 68 9, 21; 370 83; 384 30  
 leaf stalk 370 27; 371 73  
 leaf tendril 57 4  
 leaf vegetables 57 28-34  
 leakage steam path 153 28  
 lean forward 301 36  
 lean-to roof 37 78; 121 7  
 leaning hind leg 358 11  
 learner-swimmer 282 17  
 learning programme, audio-visual ~ 242 7  
 lease rod 166 38  
 leash 70 30  
 leather beetle 81 22  
 leathers 290 26  
 leather side 131 13, 18  
 leaves 276 43  
 leaves, compound ~ 370 39-42  
 lebkuchen 97 51  
 lectern 262 4; 330 2, 37  
 lecture 262 1  
 lecture notes 262 5  
 lecturer 262 3  
 lecture room 262 2  
 lecture theatre 262 2  
 lederhosen 29 32  
 ledge *Photograv.* 182 23  
 ledge *Mountain.* 300 4  
 ledge, cushioned ~ 277 16  
 ledger 118 26  
 ledger tube 119 48  
 leeboard 220 7; 283 63  
 leech *Sailing* 284 45  
 leech *Invertebr.* 357 20  
 leech pocket 284 43  
 leek 57 21  
 lee waves 287 17  
 left 254 19, 21, 23  
 left corner pin 305 6  
 left front second pin 305 2  
 left hook 299 33  
 left luggage locker 204 21  
 left luggage office 204 27  
 left tank fuel gauge 230 16  
 leg *Man* 16 49-54; 17 22-25  
 leg *Game* 88 21, 37, 81  
 leg *Meat* 95 1, 38  
 leg *Mach. Parts etc.* 143 2  
 leg *Maths.* 346 27  
 leg, back ~ 82 8  
 leg, broken ~ 21 11  
 leg, downwind ~ 285 23  
 leg, first ~ 285 19  
 leg, fractured ~ 21 11  
 leg, front ~ 82 6  
 leg, hind ~ *Dog* 70 7  
 leg, hind ~ *Horse* 72 33-37  
 leg, hind ~ *Bees* 77 3, 6-9  
 leg, hind ~ *Game* 88 22, 63  
 leg, middle ~ 82 7  
 leg, second ~ 285 20  
 leg, third ~ 285 21  
 leg, tubular ~ 114 44  
 leg, vertical ~ 143 4  
 leg, windward ~ 285 22  
 leg armour 319 19  
 legato 321 33  
 leg boot, high ~ 101 7, 13  
 leg boot, men's ~ 101 7, 13  
 legend 252 11  
 leg feather 362 3  
 leggings 28 24; 29 45; 352 17  
 leg holder 23 11  
 leg of mutton piece 95 22, 29  
 leg ring 74 54  
 legs 82 6-8  
 leg space ventilation 191 81  
 leg support 23 10, 11  
 legume 57 6; 370 92  
 legume, immature ~ 374 22  
 legume, unripe ~ 374 22  
 Leguminosae 57 1-11  
 leg vice 140 10  
 Leine rock salt 154 64  
 leisure centre 281  
 lemon 384 23  
 lemonade 265 15  
 lemonade glass 265 16  
 lemon peel, candied ~ 98 10  
 lemon squeezer 40 9  
 lending library 262 18  
 length adjustment 100 20  
 lengthening arm 151 57  
 lengths of material 104 2  
 length stop 157 68  
 lens *Man* 19 48  
 lens *Photog.* 115 32, 84; 116 32  
 lens *Composing Rm.* 176 23  
 lens *Audiovis.* 243 2, 52  
 lens *Films* 313 2  
 lens *Crystals* 351 33  
 lens, bifocal ~ 111 15  
 lens, concave and convex ~ 111 41  
 lens, convex and concave ~ 111 42  
 lens, fisheye ~ 115 44  
 lens, flat ~ 111 38  
 lens, flush ~ 114 5  
 lens, interchangeable ~ 112 62; 115 43  
 lens, long focal length ~ 115 48  
 lens, long-focus ~ 115 49  
 lens, medium focal length ~ 115 47  
 lens, negative ~ 111 37  
 lens, normal ~ 115 3-8, 46; 117 49  
 lens, plano-concave ~ 111 39, 40  
 lens, positive ~ 111 37  
 lens, short focal length ~ 115 45  
 lens, special ~ 111 38  
 lens, standard ~ 115 3-8, 46; 117 49  
 lens, telephoto ~ 115 48  
 lens, variable focus ~ 117 2  
 lens, varifocal ~ 117 2  
 lens, wide-angle ~ 115 45; 117 48  
 lens, barrel 115 3  
 lens carrier 177 27  
 lens case 115 104  
 lens head 117 46-49  
 lens hood 313 3, 10  
 lens hood barrel 313 5  
 lens hood bellows 313 39  
 lens panel 112 18  
 lens pouch, soft-leather ~ 115 105  
 lens standard 114 52  
 lens surface 111 37  
 lens system 242 83  
 lens turret 117 46; 313 32  
 lenticular 287 19  
 Lent lily 60 3, 12  
 Leo 3 17; 4 57  
 Leonberger 73 16  
 leopard 368 6  
 leotard 297 51  
 Lepidoptera 358 48-56; 365  
 lepton 252 39  
 lessene 335 11  
 Lesser Bear 3 34  
 lesser celandine 375 36  
 Lesser Dog 3 15  
 lesser houndly 81 1  
 less-than-carload freight 206 4  
 let-off motion 166 59  
 let-off weight lever 166 62  
 let-out section 131 7  
 let-out strip 131 7  
 letter 174 44  
 letter, capital ~ 175 11  
 letter, double ~ 175 6  
 letter, initial ~ 175 1  
 letter, lower case ~ 175 12  
 letter, small ~ 175 12  
 letter, upper case ~ 175 11  
 letter carrier 236 53  
 letter container 236 32  
 letter feed 236 31  
 letter flags 253 22-28  
 letter-folding machine 249 44  
 lettering 129 40  
 lettering brush 129 41  
 lettering stencil 151 69  
 letter matrix 174 47; 176; 16  
 letterpress machine, rotary ~ 181 41  
 letterpress machine, web-fed ~ 181 41  
 letterpress press, rotary ~

- 181 41**  
 letterpress printing **181**  
 letterpress printing machines **181 1-65**  
 letterpress printing method **340 1-13**  
 letter rack **267 2**  
 letter-rate item **236 55**  
 letters, illuminated ~ **268 45**  
 letter scales **236 24**  
 letter-sorting installation **236 31-44**  
 letter spacing **175 13**  
 letter tray **245 30; 248 41**  
 lettuce **57 36**  
 lettuce leaf **57 37**  
 leucite **351 12**  
 levade *Horse* **71 4**  
 levade *Circus* **307 30**  
 levee **13 9; 216 49**  
 level **14 48**  
 level, lower ~ **217 17**  
 level, motor-driven ~ **112 69**  
 level, upper ~ **217 25**  
 level crossing **15 26**  
 level crossing, protected ~ **202 39**  
 level crossing, unprotected ~ **202 49**  
 level crossings **202 39-50**  
 level indicator **316 57**  
 levelling *see* levelling  
 levelling **14 46**  
 levelling and support shovel **255 94**  
 levelling beam **201 3, 4**  
 levelling blade **200 18**  
 levelling staff **14 47**  
 lever *Plumb. etc.* **126 19**  
 lever *Sawmill* **157 46**  
 lever *Cotton Spin.* **164 42**  
 lever *Office* **249 50**  
 lever *Graphic Art* **340 61**  
 lever for normal and coarse threads **149 4**  
 lever hang **296 56**  
 lever mechanism **203 54**  
 liberty horses **307 30-31**  
 Libra **3 19; 4 59**  
 librarian **262 14, 19**  
 library, municipal ~ **262 11-25**  
 library, national ~ **262 11-25**  
 library, regional ~ **262 11-25**  
 library, scientific ~ **262 11-25**  
 library, ship's ~ **223 25**  
 library ticket **262 25**  
 library user **262 24**  
 license plate **189 8**  
 lichgate **331 19**  
 lick-in **163 53**  
 lick-in roller **163 53**  
 lick-in undercasing **163 54**  
 lid *Kitch. Utensils* **40 13**  
 lid *Electrotyp. etc.* **178 37**  
 lid *Chem.* **350 52**  
 lid, glass ~ **269 56**  
 lid, hinged ~ **127 24**  
 lid, sliding ~ **179 2**  
 lid clip **50 83**  
 lido deck **223 22**  
 Lieberkühn reflector **115 97**  
 liege lord **329 67**  
 lifebelt **221 124; 222 24; 280 3; 281 6**  
 lifebelt light **221 125**  
 lifeboat *Offshore Drill.* **146 19**  
 lifeboat **221 78, 107; 223 19**  
 lifeboat launching gear **221 101-106**  
 lifebuoy *Ship* **221 124**  
 lifebuoy *Shipbuild.* **222 24**  
 lifebuoy *Bathing* **280 3**  
 lifebuoy light **221 125**  
 lifeguard **280 1**  
 lifeguard station **280 46**  
 life jacket **286 20**  
 life jacket, cork ~ **228 9**  
 life jacket, inflatable ~ **228 8**  
 life line **19 72**  
 lifeline **221 103; 228 12; 280 2**  
 life preserver, cork ~ **228 9**  
 life raft **228 19; 258 11; 286 19**  
 life rocket **228 2**  
 lifesaver **21 36; 280 1**  
 life saving **228**  
 life support pack **6 20**  
 life support system **6 20**  
 lift *Ship* **219 47**  
 lift *Store* **271 45**  
 lift *Theatre* **316 33**  
 lift, hydraulic ~ **195 25, 26**  
 lift, vertical ~ **170 36**  
 liftback **193 29**  
 lift bridge **225 70**  
 lift cage **271 46**  
 lift car **271 46**  
 lift chair **214 16**  
 lift chair, double ~ **214 17**  
 lift controls **271 48**  
 lift device **103 24**  
 lift dump **229 42**  
 lifter *Agr. Mach.* **64 59**  
 lifter *Sawmill* **157 46**  
 lifter rail **164 30**  
 lifter roller **181 63**  
 lifting arm **255 76**  
 lifting bolt **164 37**  
 lifting crane **270 48**  
 lifting device **255 76**  
 lifting gear **206 56**  
 lifting hook **85 6**  
 lifting motor **150 22**  
 lifting platform **232 19**  
 lifting rod **65 29**  
 lifting rod adjustment **65 25**  
 lifting spindle **217 36**  
 lifting undercarriage **232 18**  
 lift-off hinge **140 49**  
 lift operator **271 47**  
 lift platform **173 40**  
 lift shaft **271 51**  
 ligament, falciform ~ **20 34**  
 ligature *First Aid* **21 14-17**  
 ligature *Composing Rm.* **175 6**  
 ligature-holding forceps **26 44**  
 light **106 8; 210 46; 224 69**  
 light, flashing ~ **270 6**  
 light, fluorescent ~ **271 23**  
 light, leaded ~ **124 14**  
 light, polar ~ **7 30**  
 light, rear ~ **187 46; 189 9**  
 light, supplementary ~ **203 17**  
 light ale **93 26**  
 light and bell buoy **224 74**  
 light and whistle buoy **224 68**  
 light beer **93 26**  
 light box **179 25**  
 light bulb **127 69; 318 26**  
 light-emitting diode read-out **110 2**  
 lighter **216 25; 225 8, 25**  
 lighter, disposable ~ **107 30**  
 lighter, tug-pushed ~ **221 94**  
 lighterman **216 26**  
 light face **175 8**  
 lighthouse *Map* **15 8**  
 lighthouse *Navig.* **224 103**  
 lighting, external ~ **197 32**  
 lighting, indirect ~ **317 12**  
 lighting, internal ~ **197 32**  
 lighting aperture **334 75**  
 lighting bridge, travelling ~ **316 19**  
 lighting console **316 2**  
 lighting control console **316 2**  
 lighting effects **316 2**  
 lighting electrician **310 37**  
 lighting gallery, travelling ~ **316 19**  
 lighting man **310 37; 316 20**  
 lighting operator **316 20**  
 lighting plot **316 3**  
 lighting station **226 27**  
 lighting technician **307 4**  
 lightning **9 39**  
 lightning arrester **152 35**  
 lightning conductor **38 30**  
 lightning rod **38 30**  
 light plot **316 3**  
 light railway diesel locomotive **200 24**  
 light rays **1 62**  
 light readout **195 9**  
 lights, set of ~ **268 54**  
 light section tube **112 38**  
 light-sensitive section **77 22**  
 lightship *Map* **15 13**  
 lightship *Ship* **221 47**  
 lightship *Navig.* **224 81**  
 light source *Atom* **1 59**  
 light source *Optic. Instr.* **112 52**  
 light source, photometric ~ **112 50**  
 light stop **5 22**  
 light vessel **221 47; 224 81**  
 ligula **68 22; 370 84**  
 ligule **68 22; 370 84**  
 lily **60 12**  
 lily of the valley **377 2**  
 limb **370 5**  
 limb, fractured ~ **21 10**  
 limb, moon's ~ **4 41**  
 limbing machine **85 18**  
 limbs **16 43-54**  
 lime **147 56**  
 lime, reconverted ~ **172 52**  
 lime bunker **147 62**  
 lime kiln **15 86**  
 limerick **89 84**  
 lime slaker **172 51**  
 limestone **160 1**  
 lime tree **371 46**  
 limiter display **238 44**  
 limit switch **241 60**  
 limousine **193 1**  
 Linden plant **53 9**  
 Linden tree **371 46**  
 line *Horse* **71 33**  
 line *Composing Rm.* **175 4**  
 line *Carriages* **186 31**  
 line *Railw.* **202 1-38**  
 line *Theatre* **316 8**  
 line *Maths.* **346 1-23**  
 line, curved ~ **346 21**  
 line, equinoctial ~ **3 3**  
 line, horizontal ~ **344 15**  
 line, local ~ **15 25**  
 line, straight ~ **346 2-3, 5, 16**  
 linear **370 31**  
 line block **178 42**  
 line-casting machine **174 9**  
 line cut **178 42**  
 line engraving **178 42**  
 line etching **178 42**  
 line glass **124 6**  
 line guide **89 60**  
 linen **206 11**  
 linen, dirty ~ **50 22**  
 linen bin **50 21**  
 linen compartment **267 31**  
 linen drawer **44 22; 47 22**  
 linen goods **271 57**  
 linen shelf **43 2**  
 linen tester **177 23**  
 line-of-battle ship **218 51-60**  
 line of fencing **294 9**  
 line of latitude **14 2**  
 line of life **19 72**  
 line of longitude **14 4**  
 line of the head **19 73**  
 line of the heart **19 74**  
 line of the staff **320 43**  
 line plate **178 42**  
 liner **221 82; 225 32**  
 lines *Horse* **71 25**  
 lines *Rowing* **283 52**  
 line shooting **89 20**  
 linesman *Railw.* **202 44**  
 linesman *Ball Games* **291 59; 293 69**  
 lines of the hand **19 72-74**  
 line space adjuster **249 23**

- line space and carrier return key **249** 4  
 line steam injector **210** 41  
 line-throwing gun **228** 1  
 lingerie **32** 1-15  
 lining *Bldg. Site* **119** 54  
 lining *Hist. Cost.* **355** 57  
 lining, fireproof~ **147** 48  
 lining, knitwear~ **101** 17  
 lining, leather~ **291** 22  
 lining, refractory~ **147** 48  
 lining, tricot~ **101** 17  
 lining board *Bldg. Site* **118** 41; **119** 18  
 lining board *Floor etc. Constr.* **123** 56  
 lining paper **128** 5  
 lining paper, shredded ~ **128** 8  
 link **36** 39  
 link, lower~ **65** 28  
 link, top~ **65** 27  
 linkage, three-point ~ **64** 45; **65** 72  
 linking of modules **242** 70  
 link-up of modules **242** 70  
 linotype line-composing machine **174** 19  
 linotype matrix **174** 29  
 lint **383** 19  
 lintel **37** 25; **118** 9  
 lintel, reinforced concrete ~ **118** 13  
 Linz-Donowitz converter **147** 45-50  
 Lion *Astron.* **3** 17; **4** 57  
 lion **307** 56; **356** 5; **368** 2  
 lip, lower~ *Man* **19** 26  
 lip, lower~ *Horse* **72** 10  
 lip, lower~ *Music. Instr.* **326** 26  
 lip, upper~ *Man* **19** 14  
 lip, upper~ *Horse* **72** 8  
 lip, upper~ *Music. Instr.* **326** 27  
 lip of the pudendum **20** 87  
 lip of the vulva **20** 87  
 lip plug **354** 23  
 liquefied-gas tanker **221** 35  
 liqueur **98** 58  
 liqueur decanter **45** 48  
 liqueur glass **45** 89; **317** 7  
 liquid-column barometer **10** 1  
 liquid crystal readout **110** 2  
 liquid feed pipe **74** 26  
 liquid hydrogen and liquid oxygen tank, jettisonable ~ **235** 46  
 liquid hydrogen line **234** 51; **235** 50  
 liquid hydrogen pump, high-pressure~ **235** 41  
 liquid hydrogen suction line **234** 23  
 liquid hydrogen supply, main ~ **235** 35  
 liquid hydrogen tank **234** 26, 41  
 liquid level indicator **316** 57  
 liquid manure channel **75** 44  
 liquid manure silo **62** 13  
 liquid oxygen line **234** 52; **235** 51, 56  
 liquid oxygen pump, high-pressure~ **235** 42  
 liquid oxygen supply line **234** 10  
 liquid oxygen tank **234** 12, 24, 39  
 liquid stage **148** 27  
 liquor **168** 14  
 liquor, weak~ **172** 45  
 liquor preheater **172** 8  
 liquor pump **172** 33  
 liquor supply pipe **92** 48  
 lira **252** 20, 21  
 literature **330** 57  
 literature stand **330** 56  
 litho artist **340** 45  
 Lithodes **369** 16  
 lithographer **340** 45  
 lithographic crayon **340** 26  
 lithographic press **340** 60  
 lithographic stone **340** 25, 57  
 lithography **340** 25-26  
 lithosphere **11** 1  
 litter *Poultry Farm* **74** 8  
 litter *Livestock* **75** 6  
 litter *Town* **268** 22  
 litter basket **37** 63; **205** 55; **272** 43; **273** 25  
 litter bin **37** 63; **205** 55; **268** 5; **272** 43; **273** 25  
 litter receptacle **196** 12; **207** 55  
 Little Bear **3** 34  
 little brain **17** 45; **18** 23  
 little cluster fungus **381** 33  
 Little Dipper **3** 34  
 Little Dog **3** 15  
 little owl **362** 19  
 livelong **377** 9  
 live power take-off **65** 31  
 live power take-off shaft **65** 31  
 liver **20** 10, 34-35  
 livery **186** 21  
 live sound **117** 100  
 livestock, small **213** 28  
 livestock ramp **206** 1  
 living quarters **224** 108; **227** 19; **259** 84  
 living room **42**  
 lizards **364** 27, 30-37  
 llama **366** 28  
 load **73** 5  
 load, driven~ **226** 19  
 load, foil-wrapped~ **226** 9  
 load unitized~ **226** 9, 21  
 load hook **270** 49  
 loading bridge **221** 90; **226** 2  
 loading chamber **116** 6  
 loading crane **85** 28, 44  
 loading deck **221** 34  
 loading dock **206** 9  
 loading door **207** 23  
 loading foreman **205** 30; **206** 29  
 loading gauge **206** 22  
 loading platform *Lorries* etc. **194** 3  
 loading platform *Ship* **221** 90  
 loading siding **206** 17  
 loading strip **206** 8  
 loading supervisor **206** 36  
 loaf, French~ **97** 12  
 loaf, long~ **97** 8  
 loaf, round~ **97** 6, 7; **99** 14  
 loaf, small~ **97** 7  
 loaf, white~ **97** 9  
 loaf of bread **97** 2  
 loam **120** 44; **159** 2  
 loan, personal~ **250** 4  
 lobby **267** 18-26; **315** 12-13  
 lobe **229** 30  
 lobe, pulmonary~ **20** 7  
 lobe, upper~ **20** 7  
 lobe of the liver **20** 35  
 lobster fork **45** 79  
 local-battery telephone **224** 27; **238** 9, 40  
 lock *Map* **15** 58  
 lock *Hunt.* **87** 9  
 lock *Hydr. Eng.* **217** 20  
 lock approach **217** 26  
 lock chamber **217** 20  
 lock gate **217** 18, 32  
 lock indicator panel **203** 63  
 locking bolt **117** 62  
 locking lever *Atom* **2** 40  
 locking lever *Motorcycles* etc. **188** 2  
 locking lever *Office* **247** 42  
 locking mechanism **246** 23  
 locking nut **143** 30; **187** 54  
 lock lever **203** 55  
 locknut **143** 30; **187** 54  
 locksmith **140** 1  
 lock washer **202** 8  
 locomotive, articulated ~ **210** 64  
 locomotive, electric ~ **205** 35; **211** 1  
 locomotive, elevation of ~ **212** 51-67  
 locomotive, fireless ~ **210** 68  
 locomotive, mainline ~ **212** 1  
 locomotive boiler **210** 2-37  
 locust tree **371** 70  
 loft **37** 4; **38** 18  
 log *Forestry* **84** 20, 31  
 log *Maths.* **345** 6  
 log, mechanical~ **224** 54  
 log, sawn~ **157** 33  
 log, ship's~ **224** 22  
 logarithm **345** 6  
 logarithm sign **345** 6  
 log capacity scale **157** 10  
 log chain, endless~ **157** 17  
 log clock **224** 57  
 log dump **85** 32; **157** 31  
 log grips **85** 29; **157** 13, 39  
 log grips, pivoted~ **157** 29  
 logic element **242** 68  
 logic module **242** 68  
 log-kicker arm **157** 19  
 log ladder **273** 22  
 loin *Game* **88** 18, 35  
 loin *Meat* **95** 3  
 loin *Butch.* **96** 4  
 loin, pork~ **95** 46  
 loincloth **352** 38; **354** 31  
 loins *Man* **16** 24  
 loins *Horse* **72** 30  
 loin strap **71** 32  
 long-conductor antenna **230** 66  
 long-distance racing **290** 11-15  
 long-distance runner **298** 5  
 long drink **317** 32  
 long-eared bat **366** 9  
 long-eared owl **362** 14  
 long-fly **296** 48; **297** 20  
 long haul airliner **231** 13, 14  
 long horse **296** 1  
 longicorn **358** 38  
 longicorn beetle **358** 38  
 longitude **14** 7  
 long Johns **32** 29  
 long jump **298** 37-41  
 long line **90** 28  
 long-line fishing **90** 28-29  
 long-lining **90** 28-29  
 long measure **294** 10  
 long primer **175** 27  
 long rifle cartridge **305** 38  
 longship **218** 13-17  
 long sitting **295** 10  
 longwall face, cut~ **144** 34  
 longwall face, ploughed ~ **144** 33  
 longwall faces **144** 33-37  
 long-wire antenna **230** 66  
 lookout platform **273** 23  
 loom, automatic ~ **166** 1, 35  
 loom framing **166** 24  
 loop *Knitting* **167** 62, 66  
 loop *Weaves* **171** 39  
 loop *Airports* **288** 1  
 loop *Winter Sp.* **301** 7; **302** 15  
 loop, closed~ **171** 36  
 loop, open~ **171** 30  
 loop, platinum~ **23** 15  
 loop, primary~ **154** 2, 42  
 loop, secondary~ **154** 7, 45  
 loop antenna **223** 5  
 loop paper **49** 11  
 looper **80** 17  
 loop fastening **30** 41  
 loop formation **167** 65  
 loop former **312** 30  
 loose-leaf file **260** 15  
 Lophocalyx philippensis **369** 7  
 lopping **85** 11  
 lords-and-ladies **379** 9  
 Lord's table **330** 4  
 lorries **194**  
 lorry **226** 19  
 lorry, heavy~ **194** 20; **200** 7  
 lorry, light~ **194** 1, 5  
 lorry, toy~ **47** 38; **273** 62  
 lorry tyre **273** 19  
 lorry wheel **138** 21  
 lorry with trailer **213** 34

loser **299** 40  
 lot **310** 1  
 lottery booth **308** 44  
 lottery ticket seller **266** 20  
 lotus column **333** 13  
 loud hauler **264** 12  
 loud pedal **325** 8  
 loudspeaker **42** 10; **241** 14;  
**264** 12; **311** 46; **317**  
 15; **318** 12  
 loudspeaker, built-in ~ **249**  
 70  
 loudspeaker aperture **309**  
 19  
 louis-d'or **252** 5  
 Louis Seize table **336** 14  
 lounge *Living Rm.* **42**  
 lounge *Ship* **223** 26  
 lounge *Airport* **233** 18  
 'lounge' *Airport* **233** 28  
 louvre **321** 29  
 louvre shutter **304** 12  
 love-lies-bleeding **60** 21  
 low **9** 5  
 low box **172** 26  
 lower cable sleeve **214** 74  
 lower fore topgallant sail  
**219** 58  
 lower fore topgallant yard  
**219** 35  
 lower fore topsail **219** 56  
 lower fore topsail yard **219**  
**33**  
 Lower Keuper **154** 57  
 lower main topgallant sail  
**219** 64  
 lower main topgallant yard  
**219** 41  
 lower main topsail **219** 62  
 lower main topsail yard  
**219** 39  
 Lower Muschelkalk **154** 60  
 lower station platform **214**  
**51**  
 low house **305** 76  
 low-moor bog **13** 14  
 low-pressure area **9** 5  
 low-pressure manometer  
**141** 6  
 low-pressure regulator **190**  
**59**  
 low relief **339** 33  
 low-speed aileron **229** 41  
 low-temperature surface  
 insulation **235** 15  
 low tide **280** 7  
 low-voltage bushing **152**  
**44**  
 low-voltage terminal **152**  
**44**  
 lozenge **346** 35  
 L-seat **295** 10  
 L-support **295** 16  
 lubber's line **224** 48  
 lubber's mark **224** 48  
 lubber's point **224** 48  
 lubricant pump, automatic  
 ~ **210** 42  
 lubricating nipple **143** 81  
 lubricating oil **145** 62  
 lubricating oil refinery **145**  
**67**  
 lubricating system, pres-  
 sure-feed ~ **192** 16-27  
 lubrication hole **187** 62  
 lubrication system **65** 45  
 lubricator **187** 62, 65  
 lubricator, automatic ~ **210**  
**42**  
 lucerne **69** 9  
 ludo **47** 19  
 luff **284** 42  
 luffing **285** 9  
 luffing jib crane **222** 23  
 luge **303** 13  
 luge, junior ~ **303** 3  
 luge toboggan **303** 13  
 luge toboggan, junior ~  
**303** 3  
 luge tobogganer **303** 12  
 luggage **205** 7-12  
 luggage carrier **187** 44  
 luggage clerk **204** 9  
 luggage compartment *Car*  
**193** 17, 23  
 luggage compartment *Lor-*  
*ries etc.* **194** 13  
 luggage compartment  
*Railw.* **207** 71; **208** 15  
 luggage counter **204** 4  
 luggage label **205** 8  
 luggage locker **194** 18  
 'luggage lockers' **233** 39  
 luggage rack **207** 51; **208**  
**27**  
 luggage receipt **204** 8  
 luggage rest **204** 43  
 luggage sticker **204** 7  
 lugger **90** 1  
 lugsail **220** 4  
 lug strap **166** 22  
 lumber region **72** 30  
 lumber **120** 2  
 lumber, rough ~ **120** 83  
 lumberer **84** 18  
 lumbering **84** 15-37  
 lumberjack **84** 18  
 lumber-jacket **30** 38  
 lumberman **84** 18  
 lumber room door **38** 20  
 luminescent **369** 14  
 luminescent material **240**  
**18**  
 lump coal **156** 14  
 lunar module **234** 55  
 lunar module hangar **234**  
**54**  
 lunation **4** 2-7  
 lung **18** 13; **20** 6-7  
 lung, right ~ **20** 6  
 lunge **295** 42  
 lunging **294** 5  
 lunging position **294** 5  
 lungwort **377** 7  
 lunula *Man* **19** 81  
 lunula *Prehist.* **328** 25  
 lunula *Church* **332** 36  
 lunule **19** 81  
 lupin **51** 23  
 lur **322** 1  
 lute **324** 1  
 lute pin **324** 11  
 lycaenid butterfly **365** 6  
 lychgate **331** 19

Lyman series **1** 20  
 lymph gland, submandibu-  
 lar ~ **19** 10  
 lynx **368** 8  
 lynx fur **131** 20  
 lynx skin **131** 15  
 lynx skin, let-out ~ **131** 16  
 Lyoner sausage **96** 10  
 Lyra **3** 22  
 Lyre *Astron.* **3** 22  
 lyre *Music. Instr.* **322** 15  
 lyre flower **60** 5

M

maar **11** 25  
 macadam spreader **200** 31  
 macaroni **98** 33  
 macaroon, coconut ~ **97** 37  
 mace **382** 34  
 machicolation **329** 23  
 machicoulis **329** 23  
 machine, four-cylinder ~  
**189** 49  
 machine, heavy ~ **189** 43  
 machine, heavy-weight ~  
**189** 43  
 machine, high-performance  
 ~ **189** 43  
 machine, multi-magazine ~  
**174** 19  
 machine base **168** 15  
 machine bed **177** 57  
 machine chest **172** 86; **173**  
**1, 13**  
 machine control lever **167**  
**44**  
 machine drum **323** 57  
 machine gun **255** 8, 32  
 machine hood **173** 27  
 machine housing **200** 2  
 machine part **111** 30  
 machine parts **143**  
 machine processor **116** 60  
 machinery and observation  
 deck **224** 107  
 machinery and observation  
 platform **224** 107  
 machinery shed **62** 15  
 machine tap **150** 44  
 machine tools **149**; **150**  
 machine wire **173** 14  
 machining centre **150** 41  
 mackerel sky **8** 14  
 MacPherson strut unit **192**  
**72-84**  
 macramé **102** 21  
 macro equipment **115** 81-  
**98**  
 macro frame **117** 56  
 macro lens attachment **117**  
**55**  
 macronucleus **357** 11  
 Macropharynx longicauda-  
 tus **369** 2  
 macrophoto stand **115** 94  
 macro zoom lens **117** 53  
 madeira glass **45** 84  
 Madonna **330** 51  
 Madonna lily **60** 12  
 magazine *Doc.* **22** 4

magazine *Flat* **46** 20  
 magazine *Hunt.* **87** 17  
 magazine *Cine Film* **117** 45  
 magazine *Office* **249** 33  
 magazine *Army* **255** 15, 21  
 magazine *Police* **264** 25  
 magazine *Chivalry* **329** 13  
 magazine rotary ~ **114** 77  
 magazine, spring-loaded ~  
**247** 6  
 magazine back **115** 80  
 magazine holder **255** 7  
 magazine housing **313** 9  
 magazine repeater **87** 2  
 magazine rifle **87** 2  
 magazine spring **87** 18  
 magenta filter adjustment  
**116** 43  
 maggot *Gdn. Pests* **80** 19  
 maggot *Articulates* **358** 19  
 'magic eye' **309** 18  
 magmatism, plutonic ~ **11**  
**29-31**  
 magnesium plate **179** 9  
 magnet **1** 63; **2** 51; **108** 32;  
**212** 38  
 magnetic disc store **244** 1  
 magnetic film **311** 21  
 magnetic film spool **311** 2  
 magnetic head, four-track  
 ~ **312** 51  
 magnetic head cluster **312**  
**28**  
 magnetic head support as-  
 sembly **311** 3  
 magnetic sound amplifier  
**311** 28  
 magnetic sound deck **311**  
**20**  
 magnetic sound head **312**  
**50**  
 magnetic sound recorder  
**310** 58; **311** 1  
 magnetic sound recording  
 and playback deck **238** 4  
 magnetic sound recording  
 and playback amplifier  
**311** 5  
 magnetic sound recording  
 equipment **310** 58; **311** 1  
 magnetic sound unit, at-  
 tachable ~ **312** 50  
 magnetic sound unit, four-  
 track ~ **312** 50  
 magnetic tape **237** 63; **238**  
**4, 5**; **244** 2  
 magnetic tape dictating  
 machine **249** 62  
 magnetic tape loop **245** 28  
 magnetic tape recording  
 and playback equipment  
**238** 55  
 magnetic tape reel **244** 10  
 magnetic tape station **242**  
**32**  
 magnetic tape unit **244** 9  
 magnifier **175** 34  
 magnifying glass **175** 34;  
**177** 23  
 magnitude **3** 14  
 magpie **361** 3  
 magpie moth larva **58** 5



- maharaja **306** 28  
 mahlstick **129** 47  
 mail **329** 62,63  
 mail and cargo terminal **233** 9  
 mailbag **236** 54  
 mailbox **236** 50  
 mail carrier **236** 53  
 mailcoach **186** 39,53  
 mailcoach driver **186** 40  
 mailman **236** 53  
 mail van **236** 52  
 main air pressure gauge **212** 6  
 main air reservoir pressure gauge **212** 8  
 main beam warning light **191** 69  
 main course **218** 33; **219** 61  
 main drive unit **113** 15  
 main engine revolution indicator **224** 21  
 main engine room **223** 72  
 main exchange line **237** 18,24  
 main line **203** 45  
 mainmast **218** 40; **219** 5-7; **220** 22  
 mainmast, lower~ **219** 5  
 main royal sail **219** 66  
 main royal stay **219** 13  
 main royal staysail **219** 26  
 main royal yard **219** 43  
 mainsail **218** 33; **219** 61; **220** 11; **284** 46; **285** 2  
 mains button **195** 11  
 mainsheet **284** 28  
 mains power unit **311** 11  
 mainstay **219** 10  
 maintained lift **299** 5  
 maintenance technician **237** 28  
 main title **185** 46  
 maintop **219** 52  
 main topgallant mast **219** 7  
 main topgallant rigging **219** 18  
 main topgallant sail **218** 53  
 main topgallant stay **219** 12  
 main topgallant staysail **219** 25  
 main topmast **219** 6  
 main topmast crosstrees **219** 53  
 main topmast rigging **219** 17  
 main topmast stay **219** 11  
 main topmast staysail **219** 24  
 main topsail **218** 38  
 main topsail yard **218** 39  
 main yard **218** 37; **219** 38  
 maize **68** 1,31  
 maize billbug **81** 26  
 maize cob **68** 36  
 maize kernel **68** 37  
 majorette **306** 67  
 major keys **320** 55-68  
 major second **321** 7  
 major seventh **321** 12  
 major sixth **321** 11  
 major third **321** 8  
 major triad **321** 1  
 majuscule **175** 11  
 maker-up **174** 5  
 make-up artist **310** 36; **315** 48  
 make-up artist, chief~ **315** 47  
 make-up gown **315** 44  
 make-up man, chief~ **315** 47  
 make-up table *Offset Platem.* **179** 23  
 make-up table *Theatre* **315** 45  
*Malacosteus indicus* **369** 10  
 malaria mosquito **81** 44  
 malleolus, external~ **19** 59  
 malleolus, inner~ **19** 60  
 malleolus, internal~ **19** 60  
 malleolus, lateral~ **19** 59  
 malleolus, medial~ **19** 60  
 malleolus, outer~ **19** 59  
 malleolus fibulae **19** 59  
 malleolus medialis **19** 60  
 malleolus tibiae **19** 60  
 mallet **118** 54; **120** 67; **125** 18; **132** 5; **158** 36; **278** 25; **339** 21  
 malleus **17** 61  
 malt **92** 1-41  
 malt, green~ **92** 23  
 malt beer **93** 26  
 malt elevator **92** 35  
 maltese cross mechanism **312** 38  
 maltese cross movement **312** 38  
 malting **92** 1-41  
 maltings **92** 1  
 malting tower **92** 1  
 malt silo **92** 37  
 mamma **16** 28-29  
 mammal, flying~ **366** 9  
 mammal, oviparous **366** 1  
 mammal, scaly~ **366** 10  
 mammals ~ **366**; **367**; **368**  
 mammals, insect-eating ~ **366** 4-7  
 mammals, marsupial ~ **366** 2-3  
 mammoth tree **372** 69  
 Man **16**; **17**; **18**; **19**; **20**  
 manager **299** 45  
 manatee **366** 23  
 manati **366** 23  
 mandarin *Carnival* **306** 29  
 mandarin *South. Fruits* **384** 23  
 mandible *Man* **17** 35  
 mandible *Articulates* **358** 25  
 mandible, lower~ **359** 8  
 mandolin **324** 16  
 mandrel **125** 19  
 mane **72** 13  
 mane, lion's~ **368** 3  
 man-eater **364** 1  
 maneuver *see* manoeuvre  
 maneuvering *see* manoeuvring  
 mangelwurzel **69** 21  
 manger board **258** 7,76  
 mangle **165** 46  
 mangold **69** 21  
 mangoldwurzel **69** 21  
 manhole *Roof & Boilerr.* **38** 45  
 manhole *Brew.* **93** 13  
 manhole *Cooper* **130** 18  
 manhole *Space* **234** 30; **235** 52  
 manhole *Water* **269** 26,51  
 manhole cover *Roof & Boilerr.* **38** 46  
 manhole cover *Cooper* **130** 19  
 manhole cover *Street Sect.* **198** 17  
 manikin **338** 31  
 manipulator **2** 38  
 manipulator, mechanical ~ **139** 32  
 manipulators **2** 47  
 man-made fibres **169**; **170**  
 mannequin **338** 31  
 manoeuvres, principal, of aircraft **230** 67-72  
 manoeuvring keel **227** 30  
 manoeuvring rocket assembly **234** 63  
 manoeuvring rockets **6** 5, 39  
 manometer **25** 22; **67** 10; **83** 42; **178** 8; **196** 20; **349** 19  
 manostat **269** 47  
 manque **275** 22  
 mansard dormer window **121** 19  
 mansard roof **121** 18  
 mantelpiece **267** 24  
 mantelshelf **267** 24  
 mantissa **345** 6  
 mantle *Phys. Geog.* **11** 3  
 mantle *Iron & Steel* **147** 46  
 mantle *Heraldry* **254** 3  
 mantle clock **42** 16  
 mantling **254** 3,14  
 manual **325** 48; **326** 42,43, 44, 45  
 manual, lower~ **322** 47  
 manual, upper~ **322** 46  
 manual feed station **184** 2  
 manure **63** 15  
 manure distributor **62** 21  
 manure fork, four-pronged ~ **66** 7  
 manure gutter **75** 20  
 manure hoe **66** 8  
 manure removal **74** 23-27; **75** 21  
 manure spreader **62** 21; **63** 39  
 manuscript **174** 6; **176** 3  
 manway **154** 32  
 map *Map* **14**; **15**  
 map **204** 15; **260** 44; **268** 2  
 maple seed **371** 57  
 maple tree **371** 53  
 map light **230** 23  
 map of the world **14** 10-45  
 mapping **348** 9,10  
 mapping, one-to-one ~ **348** 11  
 mappings **348** 9-11  
 map projections **14** 8-9  
 map signs **15** 1-114  
 map symbols **14** 27-29; **15** 1-114  
 maraca **324** 59  
 marcardo **321** 27  
 marcato **321** 27  
 mare **73** 2  
 margarine **98** 21; **99** 48  
 margin **185** 55-58  
 margin, back~ **185** 55  
 margin, inside~ **185** 55  
 margin, outside~ **185** 57  
 margin, upper~ **185** 56  
 margin control **180** 5,20  
 margin release key **249** 6  
 margin scale **249** 12  
 margin stop, left ~ **249** 13  
 margin stop, right ~ **249** 14  
 marguerite **51** 24; **376** 4  
 marimba, steel ~ **324** 61  
 marimbaphone **324** 61  
 marine sequence **310** 11  
 mark **285** 17  
 mark, port hand ~ **224** 95  
 mark, starboard hand ~ **224** 96  
 marker **85** 12  
 marker, port ~ **224** 100  
 marker, starboard ~ **224** 99  
 market for securities **251** 2  
 market garden **55** 1-51,3  
 market place **15** 52  
 market square **15** 52  
 market woman **308** 65  
 markiert **321** 27  
 marking, axillary ~ **88** 74  
 marking hammer **85** 12  
 marking iron **85** 12  
 marking out **104** 21  
 markings, graduated ~ **115** 65  
 mark of omission **342** 29  
 marks, diacritical ~ **342** 30-35  
 marl **160** 1  
 marmot **366** 18  
 maroon **306** 53  
 marquise **36** 55  
 marriage ceremony **332** 14  
 Mars **4** 46  
 marsh *Phys. Geog.* **13** 14-24  
 marsh *Map* **15** 20  
 marshal **329** 75  
 marshaling *see* marshalling  
 marshalling yard **206** 42  
 marshalling yard signal box **206** 44  
 marsh harrier **362** 13  
 marshmallow *Bakery* **97** 36  
 marshmallow *Med. Plants* **380** 12  
 marsh plants **378** 14-57  
 marsh tea **377** 21  
 marsupials **366** 2-3  
 martens **367** 14-17  
 martinet **218** 36  
 marzipan **98** 82

- Masai warrior **354** 8  
 mash **93** 10  
 mash copper **92** 44  
 masher **92** 49  
 mashhouse **92** 42-53  
 mashing process **92** 42-53  
 mash kettle **92** 44  
 mash thermometer **93** 9  
 mash tub **92** 43  
 mash tun **92** 43, 44  
 mask *Hosp.* **27** 48  
 mask *Swim.* **279** 10  
 mask *Carnival* **306** 7  
 mask *Films* **310** 51; **313** 4  
 mask *Sculpt. Studio* **339** 37  
 mask, clay~**260** 75  
 mask, pressure-equalizing ~ **279** 10  
 mask, wooden~**354** 16  
 mask drum **177** 48  
 masked ball **306** 1-48  
 masking frame **116** 35  
 masking tape **128** 16  
 mask-scanning head **177** 47  
 masonry bonds **118** 58-68  
 masonry dam **217** 58  
 masquerade **306** 1-48, 6-48  
 mass **11** 43  
 mass, continental~**11** 7  
 massage bath **281** 33  
 mass book **330** 38  
 masseter **19** 7  
 massif **12** 39  
 mast **219** 1-9; **221** 77; **284** 4, 11  
 mast, full-rigged~**220** 16  
 mast, half-rigged~**220** 15  
 Master **289** 45  
 master arm **2** 42  
 master brewer **92** 49  
 master butcher **96** 38  
 master clock **245** 18  
 master compass **224** 51  
 master control panel **242** 3  
 master furrow **91** 18  
 master gyro compass **224** 51  
 Master of foxhounds **289** 45  
 master selector **195** 8  
 master/slave manipulator **2** 47  
 master station **224** 40  
 master switch **153** 2  
 master turner **135** 20  
 master volume control **261** 44  
 masterwort **376** 7  
 mat **299** 12  
 matador **319** 2, 25, 31  
 match **107** 22  
 matchbox **107** 21  
 matchbox holder **266** 24  
 match head **107** 23  
 mate **276** 15  
 maté **382** 11  
 material *School* **260** 81  
 material *Store* **271** 59  
 material, basic~**169** 1  
 material, radioactive~**1** 28  
 materials store **146** 6  
 maté shrub **382** 11  
 mathematics **344**; **345**; **346**; **347**; **348**  
 mathematics, higher ~ **345** 11-14  
 matinée coat **29** 3  
 matrix *Man* **20** 79  
 matrix *Composing Rm.* **174** 21, 31  
 matrix, punched~**175** 37  
 matrix, stamped~**175** 37  
 matrix-boring machine **175** 49  
 matrix case **174** 42, 46; **176** 17  
 matrix clamp **175** 59  
 matrix disc **176** 20  
 matrix drum **176** 27  
 matrix-engraving machine **175** 49  
 matrix for hand-setting **174** 28  
 matrix holder **24** 55  
 matrix mimic board **153** 8  
 mat sail **353** 33  
 matte **313** 4  
 matte box **313** 3  
 matter **174** 15; **181** 37  
 matter, front~**185** 43-47  
 matter, machine-set ~ **174** 27  
 matter, preliminary ~ **185** 43-47  
 matting, reed~**55** 6  
 matting, straw~**55** 6  
 mattress **47** 3; **296** 18  
 mattress, foam~**43** 10  
 matt weave **171** 11  
 maturing **169** 7  
 mauerkrone **254** 46  
 mausoleum **337** 16  
 mavis **361** 16  
 maw worm **81** 31  
 maxilla **17** 36; **19** 27  
 maximum **347** 19  
 maximum thermometer **10** 53  
 may **374** 30  
 Maya temple **352** 20  
 May bug **82** 1  
 mayfly **358** 6  
 maypole swing **273** 8  
 maze **272** 5  
 M-cardan **67** 29  
 meadow **13** 13; **62** 44; **63** 22  
 meadow buttercup **375** 8  
 meadow fescue grass **69** 24  
 meadow flowers **375**; **376**  
 meadow foxtail **69** 27  
 meadow grass **375** 39  
 meadow grasshopper **358** 8  
 meadow mushroom **381** 1  
 meadow saffron **379** 3  
 meal complete~**266** 17  
 meal, deepfreeze~**96** 23  
 meal, deep-frozen~**96** 23  
 meal, hot~**266** 67  
 meal, ready-to-eat~**96** 23  
 meal, beetle **81** 18  
 meal of the day **266** 27  
 meal worm beetle **81** 18  
 meander *Phys. Geog.* **13** 11  
 meander *Art* **334** 43  
 meander core **13** 12  
 mean low water **15** 9  
 mean sea level **146** 39  
 measure *Hotel* **267** 60  
 measure *Music. Not.* **320** 28-42  
 measure line **320** 42  
 measurement chamber **112** 43  
 measurement dial **242** 75  
 measurement range selector *Atom* **2** 4, 23  
 measurement range selector *Optic. Instr.* **112** 46  
 measurement range selector *Inf. Tech.* **242** 74  
 measurement scale **242** 75  
 measuring and control unit **178** 3  
 measuring arm **142** 38  
 measuring beaker **267** 60  
 measuring cylinder *Doc.* **23** 43  
 measuring cylinder *Photog.* **116** 11  
 measuring cylinder *Paperm.* **173** 4  
 measuring cylinder *School* **261** 26  
 measuring cylinder *Chem.* **350** 26  
 measuring device **112** 51  
 measuring flask **350** 27  
 measuring glass **10** 47; **350** 26  
 measuring instrument **153** 30  
 measuring instrument platform **235** 69  
 measuring instruments **149** 56-72  
 measuring machine, universal-type~**112** 67  
 measuring probe **234** 42  
 measuring rod *Map* **14** 47  
 measuring rod *Cine Film* **117** 59  
 measuring rod *Quarry* **158** 26  
 measuring scale **149** 63  
 measuring tank **130** 22  
 measuring tape **103** 2; **271** 38  
 measuring vessel **93** 3; **130** 33  
 measuring worm **80** 17  
 meat **96** 1-4, 59; **99** 53  
 meat, canned~**98** 20  
 meat, cold~**96** 14  
 meat, minced~**96** 16  
 meat, roast~**45** 27  
 meat, smoked~**96** 3  
 meat axe **94** 18  
 meat chopper **40** 39  
 meat counter **99** 51  
 meat dish **266** 55  
 meat grinder **96** 53  
 meathook **96** 55  
 meat inspector **94** 24  
 meat joints **95**  
 meat mincer **96** 53  
 meat-mixing trough **96** 40  
 meat plate **45** 26  
 meat platter **45** 26  
 meat product **99** 53  
 meat salad **96** 13  
 meat saw **94** 20  
 mechanical **140** 1  
 mechanical finger car **159** 18  
 mechanical pulp mill **172** 53-65  
 mechanism casing **255** 10  
 medallion **339** 36  
 Mediaeval **342** 4  
 medical card **22** 8  
 medical laboratory technician **23** 41  
 medical record **22** 8  
 medication, water-soluble ~ **25** 14  
 medicine **22** 23  
 medicine cabinet **49** 49  
 medicine case **24** 7  
 medicine cupboard **22** 35  
 medicine sample **22** 41  
 Mediterranean **14** 25  
 medium **308** 9  
 medium haul airliner **231** 12  
 medium measure **294** 10  
 medulla oblongata **17** 47; **18** 24  
 medusa **357** 14  
 meeting **263** 8  
 meeting, public~**263** 1-15  
 meeting point **233** 29  
 meganucleus **357** 11  
 megaphone **283** 21  
 megaphone exhaust pipe **189** 51  
 meibar **9** 3  
 Melanocetes **369** 6  
 melodium **325** 43  
 melody key **324** 39  
 melody pipe **322** 10  
 melody side **324** 39  
 melody string **322** 30; **324** 24  
 melon **57** 23  
 melter **148** 7  
 melting bath **162** 3, 14  
 melting furnace *Iron Foundry etc.* **148** 1  
 melting furnace *Electrotyp. etc.* **178** 19  
 melting plant **148** 1-12  
 melting pot *Goldsm. etc.* **108** 8  
 melting pot *Synth. Fibres* **170** 30  
 member, diagonal~**215** 35  
 member, upright~**119** 59  
 member, vertical~**215** 36  
 member of set **348** 2  
 membership card **275** 14  
 membrane **241** 68  
 membrane, parchment ~ **324** 31  
 membrane, periodontal ~ **19** 28

- membrane, tympanic ~ 17  
59
- membrane, vitelline ~ 74  
64
- membranophones 323 51-  
59
- memorial chapel 331 12
- memorial plate 331 14
- memorial tablet 331 14
- memory, main ~ 244 6; 245  
28
- memory key 247 22
- memory typewriter 245 26
- memory unit 176 11; 242 9
- memo sheet 247 34
- menagerie 307 63
- menhir 328 18
- menhir group 328 11
- men's wear 33
- men's wear department  
271 12
- menu 266 21
- menu card 266 21
- Mercator projection 14 9
- Mercury 4 43
- mercury barometer 10 1
- mercury battery 25 32
- mercury column 10 2
- mercury manometer 25 18
- meridian 14 4
- meridian circle 113 26
- meridian of Greenwich 14  
5
- meridian of longitude 14 4
- meridians 14 1-7
- meridian telescope 113 29
- meringue 97 26; 265 5
- merlin 362 1
- merlon 329 7
- mermaid 327 23
- merman 327 23, 40
- merry-go-round 308 2
- mesa 13 59
- mesh 171 37
- mesh connection 153 21
- mesh gauge 102 25
- mesh pin 102 25
- mesh ventilator 278 40
- Mesolithic period 328 1-9
- messroom 228 25
- metacarpal 17 16
- metal, noble ~ 237 42
- metal-blocking device 111  
34
- metal feeder 174 26
- metal feeder, automatic ~  
174 40
- metal runner 147 35
- metals 254 24-25
- metal shears 108 23; 125 1
- metalworker 140 1
- metalwork shop 140 1-22
- metatarsus 17 28
- metazoans 357 13-39
- meteor 7 18
- meteorite crater 6 16
- meteorological instruments  
10
- meteorological office 225  
33
- meteorological watch office  
9 7
- meteorology 8; 9
- meter *Atom* 2 6
- meter *Photog.* 114 62
- meter *Blacksm.* 138 19
- meter *Serv. Stat.* 196 14
- meter *Music. Not.* 320 28-  
42
- meter, customer's ~ 237  
16
- meter, multiple ~ 242 73
- meter, private ~ 237 16
- meter, rotary ~ 269 53
- meter, subscriber's ~ 237  
16
- meter cell 114 3, 24; 115  
37
- metering pump 169 13
- metope 334 16
- metre tape measure 103 2
- metronome 325 19
- mezzanine 315 18
- mezzo staccato 321 29
- mezzotint 340 14-24
- micro attachment 115 89
- micro cassette recorder  
246 32
- microfilm card 237 38
- microfilm file 237 37
- microfilming system 242  
31
- microfilm reader 237 36
- micrometer 142 37; 149  
62; 173 10; 224 4
- micrometer eyepiece 14 53
- micrometer head 14 52
- micronucleus 357 12
- microphone 22 15; 117 8,  
24, 74; 197 26; 209  
31; 224 30; 230 29; 237  
9; 241 49; 261 39; 263 7;  
310 30; 317 20
- microphone, built-in ~ 241  
5; 243 3
- microphone, umpire's ~  
293 21
- microphone base 241 51
- microphone boom 310 25
- microphone boom, tele-  
scopic ~ 117 23
- microphone cable 239 14;  
310 32; 311 41
- microphone connecting  
cord 117 25
- microphone connecting  
lead 117 25
- microphone cradle 249 65
- microphone screen 241 50
- microphone socket 249 69
- microphone socket panel  
238 36
- microphone stand 241 51
- microprism collar 115 54
- microprism spot 115 58,  
59, 62, 63
- micropyle 383 57
- microscope 111 19; 112 1
- microscope, metallurgical  
~ 112 23
- microscope, surgical ~ 112  
31
- microscope, universal ~ 112  
54
- microscope, wide-field ~  
112 23, 54
- microscope body 113 31-39
- microscope camera, fully  
automatic ~ 112 64
- microscope for reflected  
light 112 23
- microscope stage 112 9
- microscope tube 113 31-39
- microwave treatment unit  
23 36; 24 23
- mid-channel 224 98
- middle-distance runner 298  
5
- middle ground 224 91
- middle ground to port 224  
88
- middle mast 220 33
- Middle Muschelkalk 154  
59
- middle of the fairway 224  
98
- middle section 259 55-74
- middling 91 2
- midfield player 291 14
- midge 358 16
- midget 308 22
- midi bus 194 34
- midinette 306 21
- mid-range speaker 241 16
- midrib 370 30
- mihrab 337 14
- milk-cow 62 34; 75 17
- mild 93 26
- mildew 80 20
- milestone 15 109
- milk 266 60
- milk, canned ~ 98 15
- milk, homogenized ~ 99 44
- milk, long-life ~ 99 44
- milk, pasteurized ~ 99 44
- milk, sterilized ~ 76 16
- milk bag 99 45
- milk carton 76 22
- milk churn 309 89
- milker 62 34; 75 17, 25
- milk glass 124 5
- milk heater 76 13
- milking parlour 75 23
- milk jug 44 31
- milkman 75 27
- milk pipe 75 27
- milk pot 40 15
- milk processing area 76  
12-48
- milk reception 76 1
- milk tanker 76 2
- milk tub filler 76 21
- milkwort 377 3
- Milky Way 3 35
- mill 276 24
- miller 91 15
- millet 68 28
- millibar scale 10 3
- millimeter graduation 247  
36
- millimetre scale 10 3
- milliner 35 1
- milliner's shop 268 38
- milling machine 142 41
- milling machine, rotary ~  
168 1
- milling machine, universal ~  
150 32
- milling machine table 150  
33
- milling roller, bottom ~  
168 4, 6
- milling roller, top ~ 168 3
- millrace 91 44
- mills 91
- mill spindle 91 12
- millstone 91 16, 19, 21
- millstone, upper ~ 91 22
- millstone casing 91 20
- millstone ruff 355 52
- millstream 91 44
- mill weir 91 42
- mill wheel, breast ~ 91 37
- mill wheel, middleshot ~ 91  
37
- mill wheel, overshot ~ 91  
35
- mill wheel, undershot ~ 91  
39
- milometer 187 33
- minbar 337 15
- minaret 337 13
- minbar 337 15
- mince 96 16
- mincemeat 96 16
- mincer 40 39; 96 53
- mincing machine 96 52, 53
- mine 15 34
- mine, disused ~ 15 35
- mine car 144 45
- mine fan 144 16
- minehead buildings 154 70
- mine hunter 258 80
- minelayer 258 94
- mineral bath, outdoor ~  
281 9
- mineral spring 274 11
- mineral water 266 61
- minesweeper 258 84
- mine-sweeping gear 258 87
- mini 193 19
- miniature film cassette 112  
35
- minibus 194 9; 195 47
- minigolf course 272 68
- minigolf hole 272 70
- minigolf player 272 69
- minim 320 14
- minim rest 320 22
- minimum 347 20
- minimum thermometer 10  
54
- mining, underground ~ 144  
21-51
- minion 175 24
- minionette 175 23
- mink 30 60
- mink skin 131 11
- mink skin, let-out ~ 131 19
- minnesinger 329 70
- minor keys 320 55-68
- minor planets 4 47
- minor triad 321 2
- minstrel 329 70
- mintage 252 10, 40-44
- minting dies 252 40-41
- minting press 252 44
- mint mark 252 10

minuend **344** 24  
 minus blue filter adjustment **116** 44  
 minuscule **175** 12  
 minuscule, Carolingian ~ **341** 18  
 minus green filter adjustment **116** 43  
 minus red filter adjustment **116** 45  
 minus sign **344** 8,24  
 minute hand **110** 12  
 Mira **3** 11  
 mirabelle **59** 25  
 mire crow **359** 14  
 mirror **43** 29; **49** 33; **105** 20; **106** 6; **111** 4; **177** 38; **188** 35; **189** 30; **207** 49  
 mirror, angled ~ **177** 28  
 mirror, auxiliary ~ **115** 28  
 mirror, concave ~ **5** 32; **308** 56; **312** 39  
 mirror, convex ~ **308** 57  
 mirror, flat ~ **5** 3  
 mirror, illuminating ~ **14** 59  
 mirror, main ~ **5** 1; **113** 10  
 mirror, primary ~ **5** 1; **113** 10  
 mirror, right-angle ~ **261** 10  
 mirror, rotating ~ **243** 54  
 mirror, secondary ~ **5** 2; **113** 11  
 mirror, semi-reflecting ~ **243** 55  
 mirror, triple ~ **104** 1  
 mirror arc lamp **312** 39  
 mirror assembly **176** 21  
 mirror carp **364** 4  
 mirror lens **115** 50  
 mirror manometer **349** 20  
 mirror reflex system **115** 31  
 mirror spot **316** 48  
 mirror spotlight **316** 48  
 mirror system **176** 24  
 missal **330** 38  
 missile **258** 49  
 missile, short-range ~ **259** 26  
 missile, wooden ~ **352** 39; **353** 8  
 missile cruiser **259** 21,41  
 missile launcher, underwater ~ **259** 37,51  
 missile-launching housing **258** 71  
 miter see mitre  
 miter angle **120** 82  
 mitre **124** 4  
 mitre block **124** 30  
 mitre board **124** 31  
 mitre box *Glaz.* **124** 30  
 mitre box *Joiner* **132** 43  
 mitre gate **217** 19  
 mitre joint **124** 4  
 mitre shoot **124** 31  
 mitre square **120** 82  
 mitring machine **124** 7  
 mitt, catcher's ~ **292** 60

mitt, fielder's ~ **292** 59  
 mitten crab **358** 1  
 mixed asphalt outlet **200** 54  
 mixer *Dent.* **24** 51  
 mixer *Kitch. Utensils* **40** 45  
 mixer *Cine Film* **117** 26  
 mixer *Synth. Fibres* **170** 53  
 mixer *Aircraft* **232** 48  
 mixer *Broadcast.* **238** 25  
 mixer *Films* **311** 21  
 mixer *Disco* **317** 26  
 mixer, double shaft ~ **159** 10  
 mixer, hand ~ **39** 22  
 mixer, high-speed ~ **79** 5  
 mixer, propeller-type ~ **79** 5  
 mixer drum **200** 15  
 mixer operator **118** 32  
 mixer tap **39** 36; **49** 2; **106** 14; **126** 27  
 mixing **169** 2  
 mixing chamber **83** 62  
 mixing chest **173** 1  
 mixing console *Cine Film* **117** 26  
 mixing console *Broadcast.* **238** 25  
 mixing console *Films* **310** 56; **311** 35  
 mixing console *Disco* **317** 26  
 mixing desk *Cine Film* **117** 26  
 mixing desk *Broadcast.* **238** 25  
 mixing desk *Films* **310** 56; **311** 35  
 mixing desk *Disco* **317** 26  
 mixing drum **118** 34; **200** 15  
 mixing faucet **39** 36; **49** 2; **106** 14; **126** 27  
 mixing machine **200** 15  
 mixing plant, central ~ **201** 19  
 mixing plant, stationary ~ **201** 19  
 mixing room **311** 34  
 mixing screw **83** 59  
 mixing spoon **40** 3  
 mixing tank **172** 35  
 mixture, additive ~ **343** 10  
 mixture subtractive ~ **343** 12  
 mixture control **230** 31; **288** 16  
 Mizar **3** 29  
 mizen see mizzen  
 mizzen **218** 29; **219** 30  
 mizzen, lower ~ **219** 8  
 mizzen mast **218** 31; **219** 8-9; **220** 23,24,30,34  
 mizzen stay **219** 10  
 mizzen staysail **219** 27  
 mizzen top **219** 54  
 mizzen topgallant sail **218** 54  
 mizzen topgallant stay **219** 12  
 mizzen topgallant staysail

**219** 29  
 mizzen topmast **219** 9  
 mizzen topmast rigging **219** 17  
 mizzen topmast stay **219** 11  
 mizzen topmast staysail **219** 28  
 moat **329** 33,37; **356** 3  
 mobile **260** 70  
 moccasin **101** 30; **352** 18  
 moccasin flower **376** 27  
 mock orange **373** 9  
 model, clay ~ **260** 67  
 model, dressmaker's ~ **103** 6  
 model, nude ~ **338** 32  
 model, plaster ~ **339** 4  
 model, wax ~ **339** 26  
 model aeroplane **273** 37,38  
 model aeroplanes **288** 85-91  
 model coat **103** 7  
 model dress **103** 5  
 model flight, radio-controlled ~ **288** 85  
 model hat **35** 7  
 modeling see modelling  
 modeller **339** 6  
 modelling board **48** 14; **339** 34  
 modelling clay **48** 12; **339** 31  
 modelling stand **339** 9  
 modelling substance **339** 8  
 modelling tool **161** 20  
 modelling tool, wire ~ **339** 11  
 modelling tool, wooden ~ **339** 10  
 model of set **315** 42  
 model of skull **261** 15  
 models of molecules **242** 61-67  
 model stage **315** 41  
 moderator **1** 54  
 modular elements **242** 68-72  
 module, electronic ~ **242** 69  
 module, lunar ~ **6** 12  
 module, magnetic ~ **242** 72  
 moistener **247** 31  
 moisturising cream **99** 27  
 molar **19** 18,35  
 mold see mould  
 molder **97** 57  
 mole *Map* **15** 48  
 mole *Hydr. Eng.* **217** 15  
 mole *Docks* **225** 65  
 mole *Mammals* **366** 4  
 molecular rearrangement **170** 23  
 molluscs **357** 27-36  
 monastery *Map* **15** 63  
 monastery *Church* **331** 52-58  
 monastery garden **331** 53  
 money **252**; **265** 3  
 money, hard ~ **252** 1-28  
 money, metal ~ **252** 1-28  
 money, paper ~ **252** 29-39  
 money compartment **271** 6

money order **236** 27  
 moneywort **375** 26  
 monitor **23** 27; **26** 15,16,33; **27** 23  
 monitor *Cine Film* **117** 97  
 monitor *Broadcast.* **238** 33  
 monitor *Audiovis.* **243** 6  
 monitor *Fire Brig.* **270** 66  
 monitor *Theatre* **316** 18  
 monitor *Fish etc.* **364** 31  
 monitor, six-channel ~ **27** 31  
 monitoring and control panel **238** 1,7  
 monitoring controls **153** 5  
 monitoring instrument **311** 15  
 monitoring loudspeaker **239** 9; **311** 13  
 monitoring speaker **238** 15  
 monitoring unit, mobile ~ **25** 24  
 monitor lizard **364** 31  
 monitor support, swivel-mounted ~ **27** 24  
 monitor unit **25** 44  
 monk **89** 9  
 monk, Benedictine ~ **331** 54  
 monkey bridge **223** 4-11; **227** 24  
 monkey house **356** 10  
 monkey nut **383** 41  
 monkeys **368** 12-13  
 monkshood **379** 1  
 monochlorobenzene **170** 9  
 monochlinic crystal system **351** 24-25  
 monogram **36** 41  
 mono-line control system **288** 90  
 monolith **328** 18  
 monoplane, high-wing ~ **229** 1; **231** 2  
 monoplane, low-wing ~ **229** 5,14; **231** 1  
 monoplane, midwing ~ **229** 4  
 monoplane, shoulder-wing ~ **229** 3  
 mono posto **290** 34  
 monorail car **144** 43,44  
 monoski **286** 56  
 mono sound **311** 35  
 monotreme **366** 1  
 monotype caster **174** 39  
 monotype casting machine **174** 39  
 monotype composing and casting machine **174** 32-45  
 monotype composing machine **174** 32  
 monsoon **9** 52  
 monster **327** 16  
 monster, winged ~ **327** 55  
 monstera **331** 48; **332** 34  
 montera **319** 29  
 monument *Map* **15** 92  
 monument *Park* **272** 10  
 moon **4** 1-9,31,45  
 moon, full ~ **4** 5  
 moon, new ~ **4** 2

- moon, waning~4 7  
 moon, waxing~4 3  
 moon landing 6  
 moor buzzard **362** 13  
 moor harrier **362** 13  
 moor hawk **362** 13  
 mooring **283** 19  
 mooring bitt, cross-shaped  
 ~ **217** 13,14  
 mooring bitt, double~**217**  
 14  
 mooring chain **224** 72  
 mooring line **288** 66  
 mooring sinker **224** 73  
 moose **367** 1  
 mop, gilder's~**129** 54  
 mopboard **123** 21,63  
 moped **188** 24  
 moped, battery-powered~  
**188** 20  
 moped headlamp **188** 29  
 mopeds **188**  
 Mopsea **369** 8  
 moraine, lateral~**12** 53  
 moraine, medial~**12** 54  
 morainic filter layer **199** 24  
*Morchella conica* **381** 27  
*Morchella esculenta* **381** 26  
 mordant **178** 24; **182** 16  
 mordent, inverted~**321** 19  
 mordent, lower~**321** 20  
 mordent, upper~**321** 19  
 morel **381** 26,27  
 morello **59** 5  
 morello cherry **59** 5  
 morion **329** 60  
 morse **367** 20  
 morse lamp **223** 7  
 mortadella **96** 7  
 mortar *Army* **255** 40  
 mortar *Chem.* **349** 9  
 mortar bed **123** 27  
 mortar pan **118** 39  
 mortar trough **118** 20, 39,  
 84  
 mortar tub **118** 39  
 mortise *see* mortise  
 mortise, forked~**121** 85  
 mortise and tenon joint  
**121** 84,85  
 mortise axe **120** 72  
 mortise chisel **132** 8  
 mortise lock **140** 36-43  
 mortiser **120** 17  
 mortising chain, endless~  
**132** 50  
 mortuary **331** 21  
 mosaic **338** 37  
 mosaic figure **338** 38  
 mosque **337** 12  
 mosquito **358** 16  
 moss **377** 17  
 moss phlox **60** 14  
 moss pink **60** 14  
 moth **58** 64; **81** 13; **82** 15,  
 18 45,48  
 moth, female~**82** 30  
 moth, male~**82** 29  
 moth, night-flying~**82** 14  
 moth, nocturnal~**82** 14  
 mother **28** 6; **272** 71  
 mother-of-pearl **357** 34  
 mother sheep **75** 10  
 moths **358** 48-56; **365** 7-11  
 motif *Child. Clothes* **29** 20  
 motif *Art. Studio* **338** 27  
 motion, longitudinal~**149**  
 17  
 motion picture camera,  
 lightweight~**313** 20  
 motion picture camera,  
 narrow-gauge~**313** 31  
 motion picture camera,  
 professional~**313** 20,31  
 motion picture camera,  
 soundproof~**310** 47,  
**313** 15  
 motion picture camera,  
 standard-gauge~**313** 1  
 motion picture cameras  
**313** 1-39  
 motion picture laboratory  
**310** 2; **311** 30  
 motion picture library **310**  
 5  
 motion picture projection  
**312** 1-23  
 motion pictures **310**; **311**;  
**312**; **313**  
 motion picture storage,  
 vault **310** 5  
 motions, rotary~**4** 22-28  
 moto cross **290** 24-28  
 motor *Forestry* **84** 34  
 motor *Watchm.* **109** 13  
 motor *Iron Foundry etc.*  
**148** 64  
 motor *Weaving* **165** 12,34  
 motor *Electrotyp. etc.* **178**  
 14  
 motor *Tram* **197** 5,7  
 motor *Water* **269** 45  
 motor, auxiliary~**211** 17  
 motor, built-in~**164** 2  
 motor, built-on~**164** 33  
 motor, electric~*Roof &*  
*Boilerr.* **38** 59  
 motor, electric~*Pest Con-*  
*tr.* **83** 53  
 motor, electric~*Blacksm.*  
**138** 2  
 motor, electric~*Weaving*  
**166** 18  
 motor, electric~*Railw.*  
**212** 34  
 motor, electric~*Ship*  
**223** 69  
 motor, synchronous~**176**  
 19  
 motor, three-phase~**164**  
 35  
 motor, two-stroke~**56** 30  
 motor base plate **164** 36  
 motor bedplate **164** 36  
 motorboat **283** 2  
 motorboat landing stage  
**216** 7  
 motorboats **286** 1-5  
 motor car **191** 1-56; **192**;  
**193**; **195** 34  
 motor car mechanic **195** 53  
 motor coach **194** 17  
 motor cruiser **286** 4  
 motor cultivator **56** 18  
 motorcycle **189**; **268** 35  
 motorcycle, heavyweight~  
**189** 31  
 motorcycle, light~**188** 39;  
**189** 1,16  
 motorcycle, lightweight~  
**189** 1  
 motorcycle, pacer's~**290**  
 12  
 motorcycle chain **189** 22  
 motorcycle racing **290** 24-  
 28  
 motorcycles **188**  
 motorcycles, heavy~**189**  
 31-58  
 motorcycles, heavyweight  
 ~ **189** 31-58  
 motorcycles, large-capacity  
 ~ **189** 31-58  
 motorcycle stand **189** 21  
 motorcycle tyre **189** 26  
 motorcyclist **268** 34; **290**  
 11  
 motor drive **115** 76  
 motor drive, attachable~  
**115** 78  
 motor drive gear **167** 31  
 motor ferry **216** 6  
 motor grader **200** 19  
 motor pump **270** 8  
 motor safty switch **269** 46  
 motor saw **84** 22,27; **85** 13  
 motor scooter **188** 47  
 motor ship **223**  
 motorsports **290** 24-38  
 motor truck, heavy~**194**  
 20  
 motor turntable ladder **270**  
 9  
 motor uniselector **237** 42  
 motor unit **50** 82  
 motor vehicle mechanic  
**195** 53  
 motorway *Map* **15** 16  
 motorway *Docks* **225** 54  
 motor winch **287** 6  
 moufflon **367** 6  
 mouflon **367** 6  
 mould *Bldg. Site* **119** 84  
 mould *Iron & Steel* **147** 37  
 mould *Glass Prod.* **162** 47  
 mould *Paperm.* **173** 48  
 mould, fixed~**178** 22  
 mouldboard **65** 4,64  
 moulder *Bakery* **97** 57  
 moulder *Iron Foundry etc.*  
**148** 30  
 moulding, concave~**334** 29  
 moulding, hollow~**336** 10  
 moulding, ornamental~  
**336** 12  
 moulding box, closed~**148**  
 18  
 moulding box, open~**148**  
 33  
 moulding department **148**  
 30-37  
 moulding press, hydraulic  
 ~ **178** 7  
 moulding sand **148** 35  
 moulding shop **148** 30-37  
 mould loft **222** 3  
 mould wall **148** 29  
 mound *Equest.* **289** 8  
 mound *Prehist.* **328** 16  
 mound *Art* **337** 21  
 mountain ash **371** 42  
 mountain climber **300** 5  
 mountain climbing **300** 1-  
 57  
 mountaineer **300** 5  
 mountaineering **300** 1-57  
 mountaineering boot **300**  
 42  
 mountaineering equipment  
**300** 31-57  
 mountain hut **300** 1  
 mountain racing **290** 24-28  
 mountain railroads **214** 1-  
 14  
 mountain railways **214** 1-  
 14  
 mountain range **12** 39  
 mountain ridge **12** 36  
 mountains, folded~**12** 12-  
 20  
 mountain slope **12** 37  
 mountain top **12** 35  
 mounting, German type~  
**113** 16  
 mounting, mobile~**27** 22  
 mounting, underfloor~**127**  
 22  
 mount of the frame **111** 10  
 mourner **331** 33  
 mourning cloak butterfly  
**365** 5  
 mourning veil **331** 39  
 mousetrap **83** 36  
 moustache, English-style~  
**34** 19  
 moustache, military~**34**  
 19  
 moustache, waxed~**34** 13  
 mouth *Man* **16** 13; **19** 14-  
 37  
 mouth *Horse* **72** 9  
 mouth *Forestry* **84** 28  
 mouth *Game* **88** 13,45  
 mouth *Joiner* **132** 21  
 mouth *Airsports* **288** 70,81  
 mouth *Music. Instr.* **326** 25  
 mouth, fork-tongued~**327**  
 5  
 mouth band **322** 5  
 mouth gag **22** 48  
 mouth lamp **24** 42  
 mouth mirror **24** 41  
 mouth organ **324** 35  
 mouthpiece *Hosp.* **27** 38  
 mouthpiece *Tobacc.* **etc.**  
**107** 40  
 mouth piece *Electrotyp.*  
*etc.* **178** 17  
 mouthpiece *Post* **237** 9  
 mouthpiece *Music. Instr.*  
**323** 36; **324** 33,72  
 mouthwash **49** 36  
 movable-comb hive **77** 45-  
 50  
 movable-frame hive **77** 45-  
 50  
 movable half **215** 66  
 move **276** 14

movie audience **312** 5  
 moviegoer **312** 5  
 movie house **312** 1  
 movie projector **312** 24  
 movie script **310** 45  
 movie set **310** 7  
 movie studios **310** 1-13  
 movie theater **312** 1  
 movie theater box office **312** 2  
 movie theater ticket **312** 3  
 moving iron **137** 39  
 mower, electric ~ **56** 31  
 mower, hand ~ **56** 34  
 mower, motor ~ **56** 28  
 mower, riding ~ **56** 37  
 mower, rotary ~ **63** 19  
 mud drum **210** 28  
 mudguard, front ~ **187** 13  
 mudguard, rear ~ **187** 43  
 mud pump **145** 16  
 muffle furnace **140** 11  
 muffler *Car* **191** 29  
 muffler *Railw.* **209** 12, 22, 24; **211** 49  
 muffler *Sports* **305** 93  
 mulberry-feeding moth **358** 48  
 mule *Dom. Anim.* **73** 8  
 mule *Shoes* **101** 25  
 mule, open-toe ~ **101** 22  
 mule cop **165** 15  
 mula **319** 33  
 mull **183** 33; **185** 20  
 mullion *Dwellings* **37** 35  
 mullion *Art* **335** 41  
 mull roll holder **185** 19  
 multiple cable system **215** 51  
 multiple drying machine **169** 31  
 multiple-frame viewfinder **114** 41  
 multiple meter **127** 41  
 multiple-unit train **211** 60  
 multiplicand **344** 25  
 multiplication **344** 25  
 multiplication sign **344** 25  
 multiplier **344** 25  
 multiplier phototube **112** 51  
 multiplier reel **89** 59  
 multiplying **344** 25  
 multirole combat aircraft **256** 8  
 multirole helicopter, light ~ **232** 11  
 multi-tier transport **74** 35  
 mummy **352** 21  
 Munich beer **93** 26  
 mural **338** 40  
 Muschelkalk **154** 58, 59, 60  
 muscle, contractile ~ **77** 17  
 muscle, deltoid ~ **18** 35  
 muscle, pectoralis ~ **18** 36  
 muscle, sternocleidomastoid ~ **18** 34; **19** 1  
 muscle, sternomastoid ~ **18** 34; **19** 1  
 muscle, temporal ~ **19** 3  
 muscle, thenar ~ **18** 41

muscles, ocular ~ **19** 44  
 muscles of facial expression **19** 6  
 muscles of the neck **19** 12  
 muscular system **18** 34-64  
 musculature **18** 34-64  
 musette **322** 8  
 mushroom **381** 2, 3  
 mushrooms, poisonous ~ **379** 10-13  
 musical instrument, automatic ~ **308** 38  
 musical instruments **322**; **323**; **324**; **325**; **326**  
 musical instruments, popular ~ **324** 1-46  
 musical notation **320**; **321**  
 music recording studio **310** 14  
 music recording theatre **310** 14  
 music rest **326** 36  
 music stand **326** 36  
 music systems **241**  
 musk ox **367** 10  
 mussel shell **357** 36  
 mustang **352** 4  
 mustard *Weeds* **61** 16  
 mustard *Grocer* **98** 28  
 mute **323** 10; **324** 68  
 mute swan **359** 16  
 mutton spanker **218** 29  
 mutule **334** 13  
 muzzle *Dog* **70** 3, 31  
 muzzle *Game* **88** 45  
 muzzle *Army* **255** 58  
 muzzle *Sports* **305** 71  
 mycelium **68** 4; **381** 2  
 myrtle **53** 11  
 Myrtus **53** 11

**N**

Na atom **1** 8  
 nacre **357** 34  
 nadir **4** 13  
 naïad **327** 23  
 nail **19** 80  
 nail, clenched ~ **285** 52  
 nail, galvanized ~ **122** 74  
 nail, riveted ~ **285** 52  
 nail, wire ~ **121** 95; **122** 74; **143** 51  
 nail, wooden ~ **121** 92  
 nail bag **122** 72  
 nail claw **120** 75  
 nail grip **100** 56  
 nail polish **99** 32  
 nail puller **100** 47  
 nail punch **134** 32  
 nail varnish **99** 32  
 naked boys **379** 3  
 naked lady **379** 3  
 name plate **118** 47; **285** 46  
 Nansen sledge **303** 18  
 nape of the neck **16** 21  
 napkin **45** 9; **266** 47; **267** 48  
 napkin ring **45** 10  
 nappy, disposable ~ **28** 22  
 narcissus **53** 8; **60** 3

narghile **107** 42  
 narghileh **107** 42  
 narrow-gauge diesel locomotive **200** 24  
 narrow-gauge track system **159** 4  
 nasicorn **366** 25  
 nasturtium **53** 4  
 natural **320** 45, 46, 54  
 natural-gas engine **155** 5  
 naturalist **281** 16  
 naum keag **100** 7  
 nave **334** 62; **335** 1  
 navel **16** 34  
 navette **36** 55  
 navigating bridge **223** 14; **228** 22, 23, 24  
 navigating officer **224** 37  
 navigation **224**  
 navigational marks, floating ~ **224** 68-108  
 navigational television receiver mast **221** 37  
 navigation equipment **288** 13  
 navigation light *Air Force* **257** 36  
 navigation light *Warships* **258** 56  
 navigation light *Airsports* **288** 31  
 navigation light, left ~ **230** 50  
 navigation light, right ~ **230** 44  
 navigation light, side ~ **258** 15  
 navigation light indicator panel **224** 29  
 navigation lights **286** 10-14  
 navy **118** 76  
 navy **258**  
 navy plug **107** 25  
 navy yard **222** 1-43  
 Neanderthal man **261** 19  
 neck *Man* **16** 19-21  
 neck *Horse* **72** 12, 15  
 neck *Game* **88** 3  
 neck *Meat* **95** 6, 20  
 neck *Mach. Parts etc.* **143** 64  
 neck *Weaves* **171** 33  
 neck *Rowing* **283** 37  
 neck *Airsports* **288** 70  
 neck *Music. Instr.* **324** 7, 18  
 neck, cylindrical ~ **328** 40  
 neck, ground glass ~ **350** 37  
 neckband **36** 16  
 neck brush **106** 27  
 neckerchief **31** 57  
 neck flap *Fire Brig.* **270** 38  
 neck flap *Fencing* **294** 14  
 neck guard *Fire Brig.* **270** 38  
 neck guard *Fencing* **294** 14  
 neck guard *Chivalry* **329** 83  
 neck interlocking point **171** 35

necklace **36** 2; **328** 25; **352** 14  
 necklace, coral ~ **36** 34  
 necklace, cultured pearl ~ **36** 12  
 necklace, ivory ~ **36** 28  
 necklace, pearl ~ **36** 32  
 neckline *Ladies' Wear* **30** 34  
 neck line *Airsports* **288** 71  
 neck of violin **323** 2  
 neck piece **329** 83  
 neck ring, gold ~ **328** 26  
 neck strap **71** 30  
 necktie **319** 38  
 nectary **59** 18  
 needle *Mach. Parts etc.* **143** 76  
 needle *Drawing Off.* **151** 56  
 needle *Conifers* **372** 11  
 needle, hypodermic ~ **22** 65; **24** 54  
 needle, right-angle ~ **151** 67  
 needle, surgical ~ **22** 57  
 needle, tapered ~ **190** 51  
 needle bar **167** 28  
 needle bed **167** 51, 55  
 needle butt **167** 60  
 needle cage **143** 75  
 needle cam **167** 14  
 needle cylinder *Knitting* **167** 8, 11  
 needle cylinder *Bookbind.* **185** 21  
 needled part of the cylinder **163** 70  
 needle file **108** 22  
 needle head **309** 33  
 needle holder **22** 59  
 needle holder, cylindrical ~ **167** 8, 11  
 needle hook **167** 64  
 needle-matching system **114** 29  
 needlepoint **102** 30  
 needle point attachment **151** 54  
 needlepoint lace **102** 30  
 needle-raising cam **167** 59  
 needle roller bearing **143** 75-76  
 needles in parallel rows **167** 53  
 needle trick **167** 15  
 needlework **102**  
 negative carrier **116** 30  
 negative flight **288** 9  
 negligée **355** 66  
 negress **354** 22  
 negro **354** 13  
 negro hut **354** 21  
 nematode **80** 51  
 Neolithic period **328** 10-20  
 neon sign **268** 16  
 Neptune **4** 51  
 Nereid **327** 23  
 nerve **370** 30  
 nerve, auditory ~ **17** 64  
 nerve, femoral ~ **18** 31  
 nerve, optic ~ *Man* **19** 51

- nerve, optic ~ *Bees* 77 23, 24  
 nerve, peroneal ~ 18 33  
 nerve, radial ~ 18 28  
 nerve, sciatic ~ 18 30  
 nerve, thoracic ~ 18 26  
 nerve, tibial ~ 18 32  
 nerve, ulnar ~ 18 29  
 nerves 19 33  
 nervous system 18 22-33  
 nervure *Articulates* 358 34  
 nervure *Bot.* 370 29  
 nest 359 28  
 nesting cavity 359 29  
 Net *Astron.* 3 48  
 net *Hunt.* 86 27  
 net *Sea Fish.* 90 8  
 net *Airports* 288 74  
 net *Ball Games* 293 13  
 net background 102 16  
 net-cord judge 293 23  
 net curtain 42 35; 44 14  
 net fabric 167 29  
 net post 293 15  
 net sonar cable 90 14  
 net sonar device 90 17  
 net stocking 306 10  
 net strap 293 14  
 netting 102 22  
 netting, wire ~ 339 35  
 netting loop 102 23  
 netting needle 102 26  
 netting thread 102 24  
 nettle 61 33  
 net vault 336 45  
 network 288 74  
 neume 320 1  
 neutral conductor 127 13  
 neutral corner 299 38  
 neutral point 153 22  
 neutron 1 30, 39, 45, 52, 53  
 neutron bombardment 1 36, 50  
 névé 12 48  
 new-born baby 28 5  
 newel 123 43  
 newel, open ~ 123 76  
 newel, solid ~ 123 77, 78  
 newel post 123 43  
 Newfoundland dog 70 34  
 news, miscellaneous ~ 342 63  
 newscaster 238 21  
 news dealer 205 17; 268 75  
 news in brief 342 63  
 news item 342 50  
 newspaper 182 31; 205 51; 265 25; 342 37-70  
 newspaper, folded ~ 181 56  
 newspaper delivery unit 182 29  
 newspaper heading 342 39  
 newspaper holder 265 26  
 newspaper page 342 37  
 newspaper rack 265 8  
 newspaper shelf 262 16; 265 8  
 newspaper typesetting 176 29  
 newsreader 238 21  
 newsreel camera 313 26  
 New Stone Age 328 10-20  
 news trolley 205 16  
 news vendor 205 17; 268 75  
 New World opossum 366 2  
 nib 122 51  
 nib size 151 40  
 niche 331 60  
 nick 175 47  
 nigger 310 51  
 night-care cream 99 27  
 nightclub 318 1-33  
 nightdress 32 16  
 nightgown 32 16  
 nightie 32 16  
 nightingale 361 14  
 nightshirt 32 37  
 night spot 318 1-33  
 nightwear 32  
 nightwear, ladies' ~ 32 16-21  
 nightwear, men's ~ 32 35-37  
 Nile crocodile 356 13  
 nimbostratus 8 10  
 nine-eight time 320 39  
 nine-four time 320 40  
 nine men's morris 276 18, 23-25  
 nine men's morris board 276 23  
 nipper, bottom ~ 163 65  
 nipper, top ~ 163 66  
 nippers 100 40, 41  
 nipping press 183 20  
 nipple 16 28  
 nipple key 126 63  
 nitrogen tetroxide tank 234 59  
 nitrous oxide 26 3  
 nix 327 23  
 nixie 327 23  
 nobleman 355 44  
 nock 305 63  
 node 68 7  
 node, lymph ~ 19 10  
 nodosity 80 27  
 nogging piece 120 55  
 noir 275 21  
 nominal par 251 12  
 non-belayer 300 27  
 nonpareil 175 23  
 non-printing area 340 56  
 noodle 98 34; 99 65  
 Norfolk Island pine 53 16  
 North America 14 12  
 North Atlantic Drift 14 30  
 North Equatorial Current 14 32  
 Northern Cross 3 23  
 Northern Crown 3 31  
 northern gannet 359 9  
 northern pike 364 16  
 north light 121 21  
 north point 4 16  
 North Pole 14 3  
 North Sea 14 26  
 North Star 3 1, 34  
 Norton tumbler gear 149 8  
 nose *Man* 16 10  
 nose *Dog* 70 4  
 nose *Horse* 72 6  
 nose *Fish etc.* 364 2  
 nose, false ~ 306 46  
 noseband 71 7  
 nose cone, carbon fibre reinforced ~ 235 20  
 nose gear flap 231 24  
 nose landing gear unit, retractable ~ 231 23  
 nosepiece, revolving ~ 112 11, 30  
 nose rib 287 36  
 nose-section fairing 235 20  
 nose undercarriage flap 231 24  
 nose undercarriage unit, retractable ~ 231 23  
 nose wheel 288 34  
 nose wheel, forward-retracting ~ 257 3  
 nose wheel, hydraulically steerable ~ 235 30  
 nose wheel, steerable ~ 230 40  
 nosing 123 20  
 nostril 72 7  
 notation, mensural ~ 320 2  
 notation, square ~ 320 1  
 notch *Phys. Geog.* 13 30  
 notch *Forestry* 84 28  
 notch *Hunt.* 87 66, 70  
 notch *Army* 255 22  
 notch, wedge-shaped ~ 54 38  
 note 185 62  
 note, marginal ~ 185 68  
 note, musical ~ 320 3-7  
 notebook 47 24; 260 18  
 note head 320 3  
 notepaper 245 12  
 notes 252 29-39  
 notes, medieval ~ 320 1-2  
 note stem 320 4  
 note tail 320 4  
 note values 320 12-19  
 'NOT GO' gauging member 149 58  
 'NOT GO' side 149 61  
 notice 356 7  
 notice board 204 12  
 nougat 98 81  
 novice 319 2  
 novillero 319 2  
 nozzle *Moon L.* 6 3  
 nozzle *Household* 50 67  
 nozzle *Overh. Irrign.* 67 33  
 nozzle *Pest Contr.* 83 46  
 nozzle *Serv. Stat.* 196 3  
 nozzle *Aircraft* 232 39, 45, 49, 55  
 nozzle *Space* 234 35; 235 37  
 nozzle, pistol-type ~ 83 28  
 nozzle, revolving ~ 56 44  
 nozzle, swivelling ~ 235 64  
 nozzle fuel tank 235 45  
 nuclear energy 154  
 nuclear power plant 154 19  
 nuclear reactor casing 259 67  
 nuclear research ship 221 9  
 nucleus 1 43  
 nucleus, atomic ~ 1 2, 16, 29, 35, 49, 51  
 nude 338 32  
 nudist 281 16  
 nudist sunbathing area 281 15  
 null hyperbola 224 42  
 number *Equest.* 289 33, 36  
 number *Cyc. Racing* 290 28  
 number *Winter Sp.* 301 37  
 number *Sports* 305 84  
 number, abstract ~ 344 3  
 number, cardinal ~ 344 5  
 number, complex ~ 344 14  
 number, concrete ~ 344 4  
 number, even ~ 344 11  
 number, four-figure ~ 344 3  
 number, mixed ~ 344 10  
 number, negative ~ 344 8  
 number, odd ~ 344 12  
 number, ordinal ~ 344 6  
 number, positive ~ 344 7  
 number, prime ~ 344 13  
 number, whole ~ 344 10, 18  
 number disc 189 18  
 number key *Office* 247 18  
 number key *Store* 271 3  
 number key *Flea Market* 309 76  
 'number one' 283 13  
 number plate 189 8; 290 28; 305 84  
 numbers 344 1-22  
 number sign 197 21  
 number tab 267 10  
 number tag 267 10  
 numeral, Arabic ~ 344 2  
 numeral, Roman ~ 344 1  
 numeral pendants 253 33-34  
 numeral pennants 253 33-34  
 numerator 344 15  
 nun 331 50  
 nun moth 82 17  
 nursery 47  
 nursery child 48 2  
 nursery education 48 1-20  
 nursery gardener 55 20  
 nursery hand 55 45, 46  
 nursery sapling 83 15  
 nursery teacher 48 1  
 nut *Bldg. Site* 119 75  
 nut *Music. Instr.* 323 13, 20  
 nut *Bot.* 370 98  
 nut *Industr. Plants* 383 44  
 nut *South. Fruits* 384 52, 58, 60  
 nut, castellated ~ 143 24, 77  
 nut, castle ~ 143 24  
 nut, hexagonal ~ 143 18  
 nut, round ~ 143 35  
 nutation 4 24  
 nutcracker 361 1  
 nutcrackers 45 49  
 nuthatch 361 11  
 nutmeg 382 34, 35  
 nutmeg tree 382 30  
 nuts 59 59, 37-51  
 Nydam boat 218 1-6

nylon **101** 4  
 nylon 6 fibres **170** 1-62  
 nylons pack **99** 26  
 nylon-thread cop **133** 4  
 nymph, artificial ~ **89** 66

## O

- oak **51** 12  
 oak apple **82** 34  
 oak gall **82** 34  
 oak-gall wasp **82** 33  
 oak tree **51** 12; **371** 1  
 oar **218** 5; **278** 19; **283** 14, 26, 35-38  
 oarlock **278** 18; **283** 29, 41  
 oarsman **218** 3; **283** 12  
 oasis **354** 4  
 oat-grass **69** 22  
 oat panicle **68** 27  
 oats **68** 1  
 oats, rolled ~ **98** 37  
 obelisk **333** 10  
 Oberwerk **326** 2  
 obi **353** 41  
 object ball, red ~ **277** 12  
 objective, interchangeable ~ **112** 62  
 objective aperture **113** 35  
 objective lens **113** 36  
 objective turret **112** 11, 30  
 object lens **114** 26; **313** 2  
 object stage **112** 9  
 oblique, external ~ **18** 43  
 obliquus externus abdominis **18** 43  
 oboe **323** 38  
 O'Brien technique **298** 50  
 observation opening **5** 13  
 observation port *Agr. Mach.* **64** 27  
 observation port *Films* **312** 15  
 observation room **5** 33  
 observation shaft **5** 30  
 observation telescope **351** 31  
 observation window **25** 8  
 observation window, forward ~ **235** 25  
 observation window, upward ~ **235** 24  
 observatory **5** 1-16; **9** 7  
 observatory, solar ~ **5** 29-33  
 observatory dome **5** 12  
 obstacle, almost-fixed ~ **289** 8  
 obstacle, fixed ~ **289** 20  
 obstruction **291** 51  
 obverse **252** 8  
 ocarina **324** 32  
 occipitalis **18** 50; **19** 2  
 occipitofrontalis **19** 4  
 occiput **16** 2  
 occlusion **9** 25  
 ocean *Phys. Geog.* **13** 26  
 ocean *Map* **14** 19-26  
 ocean current, cold ~ **14** 27  
 ocean current, warm ~ **14** 28  
 ocean currents **14** 30-45  
 ocean drifts **14** 30-45  
 Oceanid **327** 23  
 ocean liner **221** 82; **225** 32  
 ocean nymph **327** 23  
 ocean station vessel **9** 7  
 ocellus *Dom. Anim.* **73** 32  
 ocellus *Bees* **77** 2  
 octagon **351** 17  
 octahedron **351** 6, 14, 16  
 Octans **3** 43  
 Octant **3** 43  
 octave, five-line ~ **321** 50  
 octave, four-line ~ **321** 49  
 octave, great ~ **321** 44  
 octave, one-line ~ **321** 46  
 octave, small ~ **321** 45  
 octave, three-line ~ **321** 48  
 octave, two-line ~ **321** 47  
 octave engagement **294** 50  
 odalisque **306** 41  
 odd-pinnate **370** 42  
 odds **289** 37  
 odds-and-ends box **195** 31  
 odonatan **358** 3  
 Oertz rudder **222** 69-70  
 oesophagus *Man* **17** 49; **20** 23, 40  
 oesophagus *Bees* **77** 19  
 offcut **120** 96  
 off-end framing **165** 14  
 offering **330** 60  
 offertory bag **330** 59  
 offertory box **330** 55  
 office *Coal* **144** 18  
 office *Steam* **205** 13  
 office *Railw.* **207** 41  
 office *Office* **245**; **246**; **247**; **248**; **249**  
 office *Camping* **278** 1  
 office *Chivalry* **329** 27  
 office, executive's ~ **246** 1-36  
 office, manager's ~ **271** 24  
 office, open plan ~ **248** 1-48  
 office, physician's ~ **22** 1-74  
 office, purser's ~ **223** 45  
 office, receptionist's ~ **245** 1-33  
 office, secretary's ~ **245** 1-33  
 office building *Coal* **144** 18  
 office building *Offshore Drill.* **146** 14  
 office building *Docks* **225** 53  
 office building *Films* **310** 4  
 office calculator **245** 31  
 office chair **248** 25  
 office cupboard **248** 12  
 office equipment **247** 1-44  
 office furniture **248** 39  
 office intercom **245** 20; **246** 10  
 office machinery **249**  
 office materials **247** 1-44  
 officer in charge **270** 36  
 officer of the watch **221** 126  
 offices **217** 24; **310** 4  
 offices, administrative ~ **222** 1  
 office supplies **247** 1-44  
 offset machine, four-colour ~ **180** 30  
 offset machine, rotary ~ **180** 1, 18  
 offset machine, sheet-fed ~ **180** 30  
 offset machine, single-colour ~ **180** 46, 59  
 offset plate **179** 1  
 offset plate, coated ~ **179** 16  
 offset platemaking **179**  
 offset press *Paperm.* **173** 21  
 offset press *Office* **249** 48  
 offset press, four-colour ~ **180** 1, 18, 30  
 offset press, rotary ~ **180** 1, 18  
 offset press, sheet-fed ~ **180** 30, 70  
 offset press, single-colour ~ **180** 46, 59  
 offset printing **180**  
 offshoot **370** 21  
 offshore drilling **146**  
 offshore drilling rig supply vessel **221** 32  
 offside **291** 42  
 off switch **10** 15  
 ogee arch **336** 36  
 ogee wing **229** 22  
 oil **98** 24  
 oil crude ~ *Phys. Geog.* **12** 31  
 oil, crude ~ *Oil, Petr.* **145** 28-35, 36-64  
 oil, mineral ~ **145**  
 oil, viscous ~ **84** 35  
 oil and vinegar bottle **45** 42  
 oil bag **228** 11  
 oil bath air cleaner *Agr. Mach.* **65** 54  
 oil bath air cleaner *Railw.* **212** 79  
 oil bath air filter *Agr. Mach.* **65** 54  
 oil bath air filter *Railw.* **212** 79  
 oil bleeder screw **190** 24  
 oil burner **38** 58-60  
 oil can **196** 16  
 oil-circulating pump *Power Plant* **152** 45  
 oil-circulating pump *Railw.* **211** 12  
 oil conservator **152** 42; **153** 9  
 oil cooler *Power Plant* **152** 46  
 oil cooler *Car* **192** 19  
 oil cooler *Railw.* **211** 11  
 oil drain plug **190** 24  
 oil drilling **145** 1-21  
 oiler **109** 4  
 oil filler neck **190** 28  
 oil filter **190** 43; **192** 20  
 oil-firing system **199** 30, 35  
 oil furnace **145** 36  
 oil gallery, main ~ **192** 21  
 oil gauge *Roof & Boilerr.* **38** 54  
 oil gauge *Power Plant* **153** 11  
 oil heating furnace **38** 57  
 oil level pipe **38** 53  
 oil paint **338** 11  
 oil palm **383** 54  
 oil pipe **190** 13  
 oil pipeline **145** 65  
 oil pressure gauge *Sawmill* **157** 7  
 oil pressure gauge *Aircraft* **230** 20  
 oil pressure limiting valve **190** 67  
 oil pressure warning light **191** 73  
 oil production **145** 22-27  
 oil products **145** 52-64  
 oil pump **190** 42; **192** 16  
 oil pump drive **190** 25  
 oil refinery **145** 65-74  
 oil reservoir **64** 29, 93  
 oil rig **146** 1-39  
 oil scraper ring **190** 37  
 oilskins **228** 4  
 oil stand **109** 5  
 oilstone **340** 21  
 oil sump *Agr. Mach.* **65** 45  
 oil sump *Intern. Combust. Eng.* **190** 41  
 oil sump *Car* **192** 17  
 oil tank *Roof & Boilerr.* **38** 44  
 oil tank *Agr. Mach.* **64** 93  
 oil tank *Oil, Petr.* **145** 34  
 oil tank *Motorcycle* **189** 36  
 oil temperature gauge *Car* **191** 38  
 oil temperature gauge *Aircraft* **230** 21  
 oil temperature sensor **195** 16, 40  
 oil-to-air cooling unit **209** 18  
 ointment, tube of ~ **22** 47  
 O-Joller **284** 50  
 Old Stone Age **328** 1-9  
 old woman's tooth **132** 26  
 oleander **373** 13  
 olive oil **98** 24  
 olive tree **383** 29  
 omnibus, horse-drawn ~ **186** 37  
 on-board equipment **239** 6  
 on-board telephone **239** 13  
 one-design keelboat **284** 62  
 one-half twist isander **282** 41  
 Oneirophanta **369** 18  
 one-second theodolite **112** 73  
 one-two **291** 49  
 one-way tap **350** 42  
 on full point **314** 19  
 on guard line **294** 3  
 on guard position **294** 18, 33  
 onion **57** 24



- onion skin 57 25  
 on-line disc storage unit 176 32  
 on-load tap changer 153 13  
 on/off switch *Railw.* 211 30  
 on/off switch *Audio* 241 63  
 on/off switch *Audiovis.* 243 16  
 on/off switch *Office* 247 16; 249 9, 37, 64  
 on/off valve 279 22  
 on-ramp 15 16  
 on-the-ground wrestling 299 8  
 open gate 301 65  
 open-hearth furnace 147 21-30  
 opening 122 24  
 opening, pharyngeal ~ 19 24  
 opening control 313 8  
 open-newel staircase 123 76  
 open-reel tape 241 58  
 open vertical gate 301 67  
 open work 102 27  
 opera glass 315 9  
 opera hat 35 36  
 operating cabin 228 21  
 operating handle 309 81  
 operating indicator 244 11  
 operating instructions 244 15  
 operating key 243 13, 41, 48; 246 19; 261 45  
 operating lamp 27 25  
 operating lamp, shadow-free ~ 26 10  
 operating lamp, swivel-mounted ~ 26 10  
 operating lever *Pest Contr.* 83 21  
 operating lever *Cine Film* 117 63  
 operating lever *Road Constr.* 201 12  
 operating mechanism housing 153 60  
 operating table 26 8, 36  
 operating table, pedestal ~ 26 5  
 operating theatre 26 1-33  
 operating valve 153 52  
 operation indicator 244 7  
 operations, arithmetical ~ 344 23-26; 345 1-10  
 operator *Post* 237 35  
 operator *Computer* 244 14  
 operator *Theatre* 316 59  
 operator, chief ~ 244 3  
 operator's position 237 34  
 operator's set 237 23  
 operculum 364 5  
 ophthalmic test stand 111 43  
 ophthalmometer 111 44  
 ophthalmoscope 22 62  
 opium poppy 380 15  
 opponent 293 18  
 optical bench 114 50; 242 79  
 optical instruments 112; 113  
 optical sound recorder 310 60; 311 6  
 optical sound recording 311 9  
 optical sound recording equipment 311 6  
 optical sound unit 312 45  
 optical system 242 41; 243 50  
 optician 111 1  
 optic plate, right-hand ~ 195 18  
 optometer 111 44  
 or 254 24  
 orange *Colour* 343 7  
 orange *South. Fruits* 384 23, 27  
 orange flower 384 25  
 orange peel, candied ~ 98 11  
 orangery 272 3  
 orange tip butterfly 365 3  
 orange tree 55 49  
 orang-utan 368 15  
 orang-utan 368 15  
 orbicular 370 33  
 orbicularis oculi 19 5  
 orbicularis oris 19 8  
 orbiculate 370 33  
 orbit, moon's ~ 4 1  
 orbital manoeuvring main engine 235 44  
 orb spinner 358 45  
 orchard 15 108  
 orchard sprayer, mobile ~ 83 38  
 orchestra *Theatre* 315 25  
 orchestra *Art* 334 47  
 orchestra pit 315 24  
 orchestration 308 38; 309 14  
 orchid 376 28  
 orchis 376 28  
 order 250 19  
 ordinal 344 6  
 ordinate 347 10  
 ore 147 2  
 ore 252 24, 25, 26  
 ore deposit 11 31  
 organ 326 1-5, 1-52  
 organ, automatic ~ 308 38  
 organ, portable ~ 322 56  
 organ, portable ~ 322 56  
 organ, positive ~ 322 56  
 organ, suctorial ~ 81 36  
 organ case 326 1-5  
 organ console 326 36-52  
 organelle 357 5  
 organistrum 322 25  
 organ of equilibrium and hearing 17 56-65  
 organ pipes 326 17-35  
 organs, internal ~ 20 1-57  
 orifice, cardiac ~ 20 41  
 original 177 18  
 origin of ordinates 347 4  
 Orion 3 13  
 ornament, Rococo ~ 336 13  
 ornamental 53 16  
 ornamentation, Greek ~ 334 38-43  
 ornamentation, Romanesque ~ 355 14-16  
 ornaments 321 14-22  
 orogenesis 12 4-20  
 orogeny 12 4-20  
 orographic lift 287 28  
 orpine 377 9  
 orthopinacid 351 25  
 orthopteron 358 8  
 ortolan 361 7  
 ortolan bunting 361 7  
 Orton cone 161 6  
 oscillation counter 110 17  
 osier branch 371 29  
 osier rod 136 15  
 osier stake 136 14  
 ossicles, auditory ~ 17 61  
 Ostiak 353 17  
 ostrich 359 2  
 ostrich egg 359 3  
 ostrich feather 254 30  
 Ostryak 353 17  
 os uteri externum 20 85  
 otter 367 17  
 otter boards 90 13  
 Otto-cycle engine 190 1  
 Otto-cycle internal combustion engine 190 2  
 outboard 278 15; 283 6, 7  
 outboard inflatable 286 1  
 outboard motor 278 15; 283 7, 286 1, 21  
 outboard motorboat 283 6  
 outboard speedboat 283 6  
 outdrive motorboat 286 2  
 outer case 187 30  
 outfall 216 36  
 outfielder 292 41  
 outflow condenser 92 4  
 outhouse 62 14  
 outlet *Electr.* 127 5  
 outlet *Paperm.* 172 78  
 outlet *Water* 269 21  
 outlet, double ~ 127 6  
 outlet cock 178 34  
 outlet control valve 269 30  
 outlet duct 92 19  
 outlet structure 217 44  
 outlet to brake line 192 53  
 outlet tunnel 117 62  
 outlet valve 269 31  
 outline drawing 129 46  
 output 117 28  
 output gear box 212 53  
 outrigger *Rowing* 283 42  
 outrigger *Ethnol.* 352 36  
 outrigger canoe 352 35  
 outriggers 283 9-16  
 outside broadcast vehicle 239 1-15  
 outside defender 291 13  
 outside forward 291 16  
 outside grip 296 45  
 outsider 289 53  
 ovary *Man* 20 83  
 ovary *Soft Fruit* 58 40  
 ovary *Bot.* 370 54, 60  
 ovary *Shrubs etc.* 373 2, 5  
 ovary *Flowers etc.* 375 34  
 ovary epigynous ~ 58 7  
 ovary, perigynous ~ 59 14  
 ovary cavity 370 62  
 ovary wall 370 61  
 ovate 370 36  
 oven 39 13; 97 66, 71  
 oven, electric ~ 207 30  
 oven window 39 14  
 overall 33 56  
 overalls, hairdresser's ~ 106 2  
 overalls, leather ~ 290 26  
 over-and-under shotgun 305 70  
 overblouse 31 61  
 overblouse, girl's ~ 29 48  
 overburden 158 2  
 overburden excavator 159 3  
 overdress 31 17  
 overfall 91 43  
 overfeed, initial ~ 168 26  
 overflow *Roof & Boilerr.* 38 69  
 overflow *Bathrm. etc.* 49 25, 45  
 overflow *Fish Farm.* 89 5  
 overflow *Water* 269 33  
 overflow basin 272 23  
 overflow container 350 60  
 overflow pipe 38 69; 269 20, 33  
 overflow spillway 217 60  
 overfold 12 14  
 overgrown 355 36, 50  
 overgrasp 296 40  
 overhead bicycle kick 291 45  
 overhead camshaft 189 3; 190 14  
 overhead contact wire 197 41; 205 58  
 overhead line support 152 36  
 overhead projector 261 8  
 overhead spray washing plant 169 29  
 overhead wire maintenance vehicle 211 41  
 overhead wire voltage indicator 211 28  
 overlap angle 128 51  
 overlay flooring 123 62  
 overload indicator 224 33  
 oversite concrete 123 13  
 overskirt, panneried ~ 355 83  
 over tile 122 58  
 overtop 29 48  
 overtop, knitted ~ 30 4; 31 65  
 oviduct 20 81  
 ovule 58 39; 59 14; 370 63  
 ovum 20 84  
 owl 252 2  
 owl-glass 306 38  
 owls 362 14-19  
 ox *Dom. Anim.* 73 1  
 ox *Slaughterho.* 94 2  
 ox *Meat* 95 14-37  
 oxer 289 8  
 ox eye 361 9  
 oxeye daisy 376 4  
 oxeye daisy, white ~ 51 24

- Oxford 101 31  
 Oxford shoe 101 31  
 ox hide, painted ~ 354 11  
 oxidation 170 19  
 oxidation, controlled ~ 169 7  
 oxide ceramic 149 46  
 oxteam 63 16  
 oxygen apparatus *Moon L.* 6 18  
 oxygen apparatus *Fire Brig.* 270 20  
 oxygen atom 1 13  
 oxygen-blowing converter 147 45-50  
 oxygen connection 141 30  
 oxygen control 141 29  
 oxygen cylinder *Hosp.* 27 45  
 oxygen cylinder *Gas Weld.* 141 3, 21  
 oxygen cylinder *Road Constr.* 200 40  
 oxygen flow meter 26 4  
 oxygen hose 141 10  
 oxygen inlet 350 11  
 oxygen jet 350 13  
 oxygen lance 147 49  
 oxygen molecule 242 65  
 oxygen supply 25 22  
 oxygen tank *Moon L.* 6 6  
 oxygen tank *Space* 234 61  
 oxygen tank *Air Force* 257 2  
 oxygen treatment 25 23  
 oxymeter 27 13  
 oxysphere 11 1  
 oyster 357 32  
 oyster fork 45 80  
 oyster round 95 11  
 ozone layer 7 13, 19
- P**
- pace 72 40  
 pacemaker 25 36  
 pacemaker, cardiac ~ 25 31, 37  
 pacemaker, internal ~ 25 37  
 pacemaker, short-term ~ 25 25  
 pacemaker battery 25 51  
 pacemaker control unit 25 40  
 pacemaker impulse 25 44  
 pacemaker unit 25 30  
 pacer 290 11  
 Pacific Ocean 14 19  
 pack *Dom. Anim.* 73 5  
 pack *Hunt.* 86 33  
 pack *Airsports* 288 44  
 pack, disposable ~ 93 28  
 package, unitized ~ 226 21  
 package cargo transit shed 225 9  
 package freight 206 4, 27  
 pack animal 354 3  
 packing, sterile ~ 26 31  
 packing box 210 33  
 packing box dispenser 74 53  
 packing machine 76 36  
 pack of hounds 86 33 ; 289 46  
 pack saddle 73 4  
 pad *Horse* 71 49  
 pad *Game* 88 46  
 pad *Shoem.* 100 16  
 pad *Ball Games* 292 9  
 pad *Graphic Art* 340 13  
 pad, bakelite ~ 166 64  
 pad, leather ~ *Goldsm. etc.* 108 29  
 pad, leather ~ *Weaving* 166 64  
 pad, suctorial ~ 77 9  
 pad, unsterile ~ 26 23  
 pad bridge 111 12  
 padding, foam rubber ~ 291 20  
 paddle *Brew.* 92 46  
 paddle *Electrotyp. etc.* 178 25, 33  
 paddle *Ship* 218 8  
 paddle *Ethnol.* 353 14  
 paddle, double-bladed ~ 283 39  
 paddle, double-ended ~ 283 39  
 paddle, single-bladed ~ 283 34  
 paddle boat 280 12  
 paddling pool 37 44 ; 273 28  
 paddock 319 15  
 padlock 38 21  
 page *Bookbind.* 185 53  
 page *Hotel* 267 18  
 page, double-column ~ 185 64  
 page, front ~ 342 38  
 pageboy 267 18  
 pageboy style 34 35  
 page cord 174 16  
 page heading 342 52  
 page number 185 63 ; 251 14  
 page printer 237 66  
 pagoda, Indian ~ 337 21  
 pagoda, multi-storey ~ 337 1  
 pail 50 54  
 pailoo 337 3  
 pailou 337 3  
 paint 129 6, 7-8, 9 ; 338 10  
 paintbox 48 6 ; 338 10  
 paintbrush 48 7 ; 129 3 ; 260 84  
 paint bucket 129 10  
 paint container 315 34  
 Painter *Astron.* 3 47  
 painter *Painter* 129 2  
 painter *Art. Studio* 338 2  
 painting 129 1 ; 260 27  
 painting, watercolour ~ 48 5  
 painting materials 338 6-19  
 painting surface 338 22  
 painting table 338 25  
 paint kettle 129 8  
 paint roller 129 11  
 paint room 315 28-42  
 paint scraper 129 22  
 paint trolley 315 36  
 pair 275 20  
 pairing season 86 9-12  
 pair skater 302 4  
 pajamas 32 17, 36  
 palace, Baroque ~ 272 7  
 palace, Renaissance ~ 335 47  
 palace buildings 333 29  
 palace gardens 272 1-40  
 Palaeolithic period 328 1-9  
 Palaeopneustes niasicus 369 19  
 palate, hard ~ 19 20  
 palate, soft ~ 19 21  
 pale ale 93 26  
 palette 338 28  
 palette dipper 338 29  
 palette knife 338 14  
 paling 52 10  
 palisade *Equest.* 289 8  
 palisade *Chivalry* 329 36  
 palisading 329 36  
 palla 355 10  
 pallbearer 331 40  
 pallet *Porcelain Manuf.* 161 20  
 pallet *Station* 206 32  
 pallet *Docks* 225 43 ; 226 7  
 pallet *Music. Instr.* 326 10  
 pallet, flat ~ 226 10  
 pallet, standard ~ 226 10  
 palette 329 45  
 palm 88 41  
 Palma Christi 380 14  
 palma manus 19 71  
 palmate 370 39  
 palmation 73 36 ; 359 7  
 palm capital 333 25  
 palm column 333 17  
 palmette 334 41  
 palm frond 384 3  
 palm of the hand 19 71  
 palm rest 255 13, 19 ; 305 45  
 palm tree 354 5  
 palpebra, lower ~ 19 40  
 palpebra, upper ~ 19 39  
 pampas grass 51 8  
 pamphlet 330 57  
 pan *Household* 50 52  
 pan *Carp.* 120 59  
 pan *School* 260 60  
 panache 329 78  
 Panama hat 35 16  
 pan and tilt head 114 48 ; 313 12  
 pancreas 20 44  
 Pandean pipes 322 2  
 pandora 322 21  
 pane 66 10 ; 137 27  
 panel 120 59  
 panel, front ~ 32 24  
 panel, mirrored ~ 267 66  
 panelboard 157 67  
 panelling, metal ~ 208 6  
 panelling, wood ~ 281 19  
 panelling, wooden ~ 266 37  
 panel pin 124 29  
 pane of glass 124 16  
 pangolin 366 10  
 pan grinding mill 159 8  
 Panhard rod 192 70  
 panicle 68 27 ; 370 69 ; 378 46 ; 382 54  
 pan loaf 97 10  
 pannier 78 15  
 panpipes 322 2  
 pan set 40 12-16  
 pansy 60 2  
 pantaleon 325 1  
 pantaloons 306 42  
 pantie briefs 32 8  
 pantie-corselette 32 3  
 pantie-girdle 32 2  
 pantie-hose 29 42 ; 32 12  
 panties, long-legged ~ 32 10  
 pantile 122 54  
 pantograph *Map* 14 65  
 pantograph *Composing Rm.* 175 58  
 pantograph *Tram* 197 23  
 pantograph carriage 175 53  
 pantry, ship's ~ 223 43  
 pants, long ~ 32 11  
 paper *Photog.* 116 50  
 paper *Drawing Off.* 151 14  
 paper *Paperm.* 173 2-10  
 paper *Offset Print.* 180 47  
 paper *Letterpress* 181 46  
 paper *Office* 249 57  
 paper, asphalted ~ 153 48  
 paper, blank ~ 180 2, 69 ; 181 23, 30  
 paper, coated ~ 173 35  
 paper, cork ~ 128 18  
 paper, metallic ~ *Paper-hanger* 128 18  
 paper, metallic ~ *Power Plant* 153 44  
 paper, metallized ~ 153 44  
 paper, natural ~ 128 18  
 paper, printed ~ 180 57 ; 181 9, 25  
 paper, raw ~ 173 29  
 paper, unprinted ~ 180 2, 69 ; 181 23, 30  
 paper, wood ~ 128 18  
 paper bag, cone-shaped ~ 98 49  
 paper bail 249 17  
 paper chase 289 41-49  
 paper clip 247 1, 2  
 paper edge, butted ~ 128 20  
 paper feed 245 11 ; 249 45, 49  
 paper feed and delivery 181 14  
 paper feeding and delivery unit 181 14  
 paperhanger 128  
 paper hanging 128 18-53  
 paperhanging brush 128 40  
 paperhanging kit 128 33  
 paper hunt 289 41-49  
 paper machine 173 11, 13-28  
 papermaking 172 ; 173  
 papermaking by hand 173

- 46-51  
 paper punch 22 28  
 paper recorder 25 56, 57  
 paper recorder unit 27 33  
 paper reed 383 64  
 paper release lever 249 20  
 paper ribbon 174 34  
 paper roll 249 33; 309 75  
 paper roller 128 47  
 paper rush 383 64  
 paper size selection 249 34  
 paper speed scale 116 54  
 paper stand 151 13  
 paper tape 237 32  
 paper towel 196 11  
 paper-towel dispenser 196 10  
 paper tower 174 33, 43  
 pappus 375 34  
 pappus bristle 375 33  
 pappus tuft 378 11  
 paprika 57 42  
 papyrus column 333 15  
 papyrus plant 383 64  
 par 251 12  
 para 252 28  
 parabola 347 14  
 parachute *Meteorol. Instr.* 10 57  
 parachute *Airsports* 288 37  
 parachuting 288 37-62  
 paraffin 145 60  
 paraffin lamp 278 29  
 paraffin oil 145 60  
 paragon 175 31  
 Paraguay tea 382 11  
 parallel 346 4  
 parallel bars 296 2  
 parallelepiped 347 36  
 parallel of latitude 14 2  
 parallelograms 346 33-36  
 parallels 14 1-7  
 Paramecium 357 9  
 parapet *Dwellings* 37 19  
 parapet *Bridges* 215 70  
 parapet *Chivalry* 329 21  
 parapet, battlemented ~ 329 20  
 parasites 81  
 parasites of man 81 31-42  
 parasol mushroom 381 30  
 paravane 258 87  
 parcel *Station* 204 2  
 parcel *Post* 236 3, 6  
 parcel registration card 236 7  
 parcel registration slip 236 4  
 parcels counter 236 1  
 parcels office 204 1  
 parcels scales 236 2  
 parent 54 15  
 parentheses 342 24  
 parent plant 54 15  
 paring knife 100 51  
 parison 162 47  
 parison mould 162 26  
 park *Map* 15 97  
 park *Park* 272  
 park *Ball Games* 291 1; 292 40-58  
 park, landscaped ~ 272 41-42  
 parka 29 66  
 parka coat 29 66  
 park bench 272 16, 42  
 park by-law 272 29  
 park chair 272 48  
 park entrance 272 32  
 park gardener 272 66  
 parking meter 268 1  
 park keeper 272 30  
 park path 272 38  
 park railing 272 33  
 park tree 272 59  
 parlour, herringbone ~ 75 23  
 parquet floor 123 74  
 parquet strip 123 62  
 parrot 363 1  
 parrying 294 6  
 parry of the fifth 294 24  
 parry of the quinte 294 24  
 parry of the tierce 294 8  
 parsley 57 19  
 parsonage 331 20  
 part, imaginary ~ 344 14  
 part, real ~ 344 14  
 parterre 272 39  
 Parthenon 334 1  
 partial-hip end 121 17  
 parting, centre ~ 34 9  
 parting, side ~ 34 14  
 parting kiss 205 52  
 parting-off tool 149 53  
 parting tool *Turner* 135 24  
 parting tool *Mach. Tools* 149 53  
 partition 75 38  
 partition, framed ~ 120 48  
 partition, glass ~ 25 8  
 partition, sound-absorbing ~ 248 20  
 partition, wooden ~ 38 19  
 partition screen 248 1  
 partition wall *Bldg. Site* 119 25  
 partition wall *Office* 248 1  
 part load 206 4  
 part-load goods 206 27  
 partridge 88 70  
 partridge call 87 47  
 party 263 20  
 party, private ~ 267 40-43  
 party blouse 30 55  
 party games 276  
 party skirt 30 56  
 par value 251 12  
 Paschen series 1 22  
 pas de trois 314 27-28  
 Pasiphaea 369 12  
 pass *Phys. Geog.* 12 47  
 pass *Ball Games* 291 47  
 pass, short ~ 291 49  
 passage 71 3  
 passage, barred ~ 307 51  
 passage grave 328 16  
 passe 275 19  
 passenger 204 24; 205 6; 208 30; 221 97, 109  
 passenger aircraft 231 2  
 passenger cabin 231 22  
 passenger car 208 3  
 passenger coach 207 1-21; 208 3  
 passenger compartment 207 13  
 passenger door, centre ~ 231 25  
 passenger door, rear ~ 231 30  
 passenger ferry 216 1  
 passenger liner 221 82; 225 32  
 passenger seat *Car* 191 36  
 passenger seat *Lorries etc.* 194 14  
 passenger seat *Aircraft* 230 38; 231 22  
 passenger sledge 353 18  
 passenger terminal 225 31  
 passenger vehicle 191 1-56; 195 34  
 passerines 361  
 Passiflora 53 2  
 passion flower 53 2  
 passport 267 13  
 "passport check" 233 42  
 pastas 98 32-34  
 paste 128 26  
 paste, heavy-duty ~ 128 24  
 pasteboard 128 31  
 paste brush 128 27  
 pastel crayon 338 19  
 pastern 72 25  
 pasting machine 128 25  
 pastor *Church* 330 22  
 pastor *Birds* 361 4  
 pasture, rough ~ 15 5  
 patch pocket 29 68; 30 22; 31 56; 33 38; 35 37  
 pâté 96 15  
 patella 17 23  
 paten 330 9; 332 51  
 patent 246 26  
 patent anchor 222 78; 258 5; 286 17  
 patent key 187 50  
 patent log 224 54  
 patent valve 187 31  
 paternoster 332 31  
 path, central ~ 55 42  
 path, gravel ~ 272 18  
 path, unfenced ~ 15 102  
 patient 22 2, 3; 24 2; 274 7, 18  
 patients file 22 6  
 patin 330 9; 332 51  
 patine 330 9; 332 51  
 patrician lady 355 48  
 patrol car 264 10  
 patrolman 264 13  
 patrol submarine 259 75  
 patten 355 43  
 pattern *Iron Foundry etc.* 148 34  
 pattern *Composing Rm.* 175 55  
 pattern, chequered ~ 335 14  
 pattern control chain 167 19  
 pattern repeat 171 12  
 pattern stencil 168 62  
 pattern table 175 56  
 pauldron 329 45  
 Pauli exclusion principle 1 7  
 Pauli principle 1 7  
 pause 321 25  
 pause sign 321 25  
 pavais 329 56  
 pavement 37 60; 198 8, 9  
 paving 198 8  
 paving, brick ~ 123 7  
 paving, flagstone ~ 123 26  
 paving brick 159 27  
 pavis 329 56  
 Pavo 3 41  
 paw 88 46, 50; 368 4  
 paw, hind ~ 70 8  
 pawn 276 13  
 paying-in counter 236 25  
 paying-in slip 236 27  
 payload bay 235 26  
 payload bay door 235 14  
 payload bay insulation 235 13  
 payload manipulator arm 235 29  
 pay phone 236 9; 237 3  
 pea 57 1, 7  
 peach 59 31  
 peach blossom 59 27  
 peach flan 97 22  
 peach flower 59 27  
 peach leaf 59 32  
 peach tree 59 26-32  
 Peacock *Astron.* 3 41  
 peacock *Dom. Anim.* 73 30  
 peacock butterfly 365 2  
 pea flower 57 2  
 pea jacket 221 127  
 peak 11 6; 12 40  
 peanut 45 41; 383 41  
 pear 58 33  
 pear blossom 58 38  
 pear *Jewell.* 36 8  
 pearl *Game* 88 30  
 pearl *Composing Rm.* 175 22  
 pearl *Invertebr.* 357 35  
 pearl barley 98 35  
 pear pip 58 37  
 pears 99 87  
 pear-shape, faceted ~ 36 84  
 pear-shape, plain ~ 36 83  
 pear-shape, standard ~ 36 54  
 pear-shapes 36 82-86  
 pear stalk 58 34  
 pear tree 58 31, 32  
 peasecod 355 30  
 peat 55 31; 206 10  
 pea tendril 57 4  
 peavy 85 9  
 peba 366 8  
 pebble, painted ~ 328 6  
 pectoralis, greater ~ 18 36  
 pectoralis major 18 36  
 pedal *Joiner* 132 72  
 pedal *Bicycle* 187 40, 78  
 pedal *Sports* 305 85  
 pedal *Music. Instr.* 323 62; 325 41, 46

- pedal, adjustable ~ 298 2  
 pedal, left ~ 325 9  
 pedal, right ~ 325 8  
 pedal bracket 325 42  
 pedal car 273 55  
 pedal crank 188 25  
 pedal cylinder 163 27  
 pedal drive 188 25  
 pedal frame 187 83  
 pedal harp 323 60  
 pedal key 326 51, 52  
 pedal lever 163 28  
 pedal mechanism 324 54  
 pedal pipe 326 3  
 pedal roller 163 27, 28  
 pedal tower 326 4  
 peddle boat 280 12  
 pedestal *Optic. Instr.* 113 2  
 pedestal *Office* 248 37  
 pedestal *Park* 272 11  
 pedestal *Circus* 307 55  
 pedestal crane 146 3  
 pedestal grinding machine 138 7  
 pedestal mat 49 18  
 pedestrian 268 18  
 pedestrian crossing 198 11; 268 24, 51  
 'pedestrian crossing' sign 268 29  
 pedestrian lights 268 55  
 pedestrian precinct 268 58  
 pedicel 59 4; 383 7  
 pediculate 369 6  
 pediment *Phys. Geog.* 13 65  
 pediment *Art* 334 3; 335 36  
 peduncle 59 4; 383 7  
 peeler 133 1  
 peeling machine 133 1  
 peen 66 10; 137 27  
 peewit 359 21  
 peg *Floor etc. Constr.* 123 11  
 peg *Camping* 278 24  
 peg *Music. Instr.* 323 18; 324 11  
 Pegasus *Astron.* 3 10  
 Pegasus *Fabul. Creat.* 327 26  
 pegbox 323 19  
 pegbox, bent-back ~ 324 10  
 pegbox, swan-head ~ 324 10  
 pegdisc 324 19  
 pein 137 27  
 Pekinese dog 70 19  
 Peking man 261 18  
 pelargonium 53 1  
 pelican 359 5  
 pelican eel 369 2  
 pellitone 323 44  
 pelorus 224 53  
 pelota 305 67  
 pelota player 305 68  
 pelvis 17 18-21  
 pelvis, renal ~ 20 31  
 pen *Livestock* 75 36  
 pen *Office* 245 21  
 pen *School* 260 14  
 pen, ballpoint ~ 47 26  
 pen, felt tip ~ 47 26; 48 18  
 pen, metal ~ 341 25  
 penalty 291 40  
 penalty area 291 4  
 penalty kick 291 40  
 penalty line 292 5  
 penalty spot 291 6  
 pen and pencil case 260 12  
 pen and pencil tray 245 22; 260 24  
 pencil 47 26; 129 41; 260 5  
 pencil, carpenter's ~ 120 77  
 pencil, clutch-type ~ 151 45  
 pencil, coloured ~ 48 11  
 pencil, lead ~ 118 51  
 pencil attachment 151 62  
 pencil box 309 73  
 pencil holder 22 31  
 pencil lead 151 46  
 pencil of rays 346 19  
 pencil point attachment 151 55  
 pencil sharpener 247 25  
 pencil silhouette 31 14  
 pen clip 2 18  
 pendant 335 32  
 pendant, gemstone ~ 36 14  
 pendant, oblong ~ 253 28  
 pendants 253 30-32  
 pendeloque 36 54  
 pendentive 334 74  
 pendulum *Atom* 2 35  
 pendulum 110 27; 309 58  
 pendulum device 2 35  
 pendulum spray 83 27  
 penguin 359 4  
 peninsula 13 5  
 penis 20 66  
 penlight pocket 6 24  
 pen meter 2 15  
 pennant, oblong ~ 253 28  
 pennants 253 30-32  
 pennon 278 9; 280 11  
 pennon staff 280 10  
 penny, new ~ 252 37  
 pensions counter 236 25  
 Pentacrinus 369 3  
 pentagon 351 9  
 pentaprism 115 41, 70  
 pentaprism viewfinder, interchangeable ~ 115 69  
 penthouse 37 83  
 penthouse head 312 50  
 penthouse roof 37 55  
 pent roof 37 55, 78; 121 7  
 penumbra 4 34  
 peplos 355 2  
 pepper 382 39  
 peppercorn 382 39  
 peppermint 380 3  
 pepper plant 382 36  
 pepper pot 266 77  
 percentage focusing chart 177 7  
 percentage key 247 23  
 percentage sign 345 7  
 percent key 247 23  
 perch 86 49  
 percolation of a river 13 73  
 percussion cap *Hunt.* 87 59  
 percussion cap *Carnival* 306 49  
 percussion drill, electric ~ 134 43  
 percussion instruments 323 49-59; 324 47-58  
 percussion screwdriver 138 6  
 percussor 22 73  
 peregrine falcon 362 2  
 perennial 52 22  
 perennial, flowering ~ 52 9  
 perfect binder 184 1; 249 61  
 perfect fifth 321 10  
 perfect fourth 321 9  
 perfecting unit 181 49  
 perfecting unit for black 180 12-13  
 perfecting unit for cyan 180 8-9  
 perfecting unit for magenta 180 10-11  
 perfecting unit for yellow 180 6-7  
 perfect octave 321 13  
 perforated brick 159 21  
 perforation 236 62  
 perforator *Paperhanger* 128 12  
 perforator *Composing Rm.* 176 5  
 perfume bottle 43 27; 105 36  
 perfume spray 43 26; 106 21  
 pergola 37 80; 51 1; 272 17  
 pericarp 57 6  
 pericementum 19 28  
 perineum 20 64  
 period 342 16  
 periodical 262 15  
 periodicals rack 262 15  
 periodontium 19 28  
 periphery 346 44  
 peristomion 322 5  
 peristyle 334 2  
 peritoneum 20 58  
 perlon fibres 170 1-62  
 Permian 154 62  
 peroneus longus 18 64  
 perpendicular 346 6, 27, 28  
 perpetual frost climate 9 58  
 Persian cat 73 17  
 Persian lamb 30 60  
 personnel carrier, armoured ~ 255 91  
 Peru Current 14 42  
 pesade 71 4; 307 30  
 peseta 252 22  
 pest control 83  
 pestle 349 10  
 petal 58 43; 59 11; 370 59  
 petasus 355 4  
 pet foods 99 36-37  
 petiole 370 27  
 petri dish 173 7; 261 25  
 petrol can 196 25  
 petrol canister 84 36  
 petroleum *Phys. Geog.* 12 31  
 petroleum *Oil, Petr.* 145 41  
 petroleum gas liquefied ~ 145 53  
 petroleum reservoir 12 27  
 petrol lighter 107 27  
 petrol motor 83 41  
 petrol pump 196 1  
 petrol pump, self-service ~ 196 8  
 petrol pump hose 196 2  
 petrol station 196 1-29  
 petrol tank 188 10, 28; 189 2; 305 87  
 petticoat 355 37  
 petty cash 246 27  
 petty morel 379 5  
 petunia 53 6  
 pew 330 28  
 pewit 359 21  
 Pfund series 1 24  
 phaeton 86 18; 186 38  
 phalange 17 17, 29; 19 77  
 phalanx 17 17; 19 77  
 pharmacopoeia 22 23  
 pharynx 19 24  
 phases, lunar ~ 4 2-7  
 pheasant 88 77  
 pheasant cock 88 77  
 pheasant hen 88 77  
 pheasant's eye 60 4  
 phenol 170 3, 14, 16  
 phenol extraction 156 39  
 philomel 361 14  
 philomela 361 14  
 philtrum 16 12  
 phloem 370 9  
 phlox 60 14  
 Phoenix 327 9  
 phonetics 342 14  
 phonetic transcription 342 14  
 phorbeia 322 5  
 phoropter 111 44  
 phosphorescent material 240 18  
 photocell 312 49  
 photocomposition 176  
 photocomposition system 176 29  
 photodiode 114 70; 243 56  
 photoengraving halftone ~ 178 38  
 photogrammetry 14 63-66; 112 67  
 photographic plate 309 49, 50  
 photographic unit 176 14  
 photography 114; 115; 116  
 photography, underwater ~ 279 23  
 photogravure 182  
 photomechanical reproduction 177  
 photometer 23 54  
 photometer, microscopic ~ 112 49  
 photometry 23 52, 53  
 photomicrographic camera attachment 112 36  
 photomicro mount adapter 112 64  
 photomicroscope 112 34  
 photomicroscope adapter

- 115 89  
 photomultiplier **112** 51  
 photosetting **176**  
 photosetting system **176** 29  
 photothiodolite **112** 67  
 phototopography **14** 63-66  
 phototypesetting **176** 1  
 photo-unit **176** 14  
 piaffe **71** 1  
 pianino **325** 1  
 pianissimo **321** 36  
 pianissimo piano **321** 37  
 piano *Music. Not.* **321** 35  
 piano *Music. Instr.* **325** 1, 40  
 piano accordion **324** 36  
 piano action **325** 2-18  
 piano case **325** 6  
 pianoforte **325** 1  
 piano keys **325** 4-5  
 piano mechanism **325** 2-18  
 piano pedal **325** 9  
 piano pedals **325** 8-9  
 piano string **325** 7  
 pica **175** 28  
 picador **319** 16  
 piccolo **323** 30  
 Piciformes **363** 6  
 pick **158** 31, **300** 33  
 pick counter **166** 2  
 picker **166** 64  
 picker head **184** 11  
 picking bowl **166** 67  
 picking cam **166** 66  
 picking knife **136** 38  
 picking stick **166** 17, 22  
 picking stick buffer **166** 65  
 picking stick return spring **166** 68  
 pickpocket **308** 16  
 pick stick **166** 17  
 pickup attachment **62** 41, **63** 27  
 pickup reel **64** 4  
 pickup sucker **184** 8  
 pickup truck **194** 1, 5  
 pickup unit **240** 36  
 pictographs **233** 24-53  
 Pictor **3** 47  
 picture **43** 20, **246** 28  
 picture, panoramic ~ **24** 21  
 picture frame **43** 21  
 picture gate **312** 34  
 picture house **312** 1  
 picture monitor **238** 65, **239** 12  
 picture rail **128** 29  
 picture tube **240** 3  
 picture tube geometry **242** 39  
 pier *Bridges* **215** 21, 54  
 pier *Docks* **225** 66  
 pier *Airport* **233** 12  
 pier *Art* **336** 25  
 pier clustered ~ **335** 34  
 pier, compound ~ **335** 34  
 pier, reinforced concrete ~ **215** 61  
 piercing saw **108** 12  
 piercing saw blade **108** 13  
 pierette **306** 12  
 pierhead **233** 13  
 pierrot **306** 19  
 pies **97** 22-24  
 pig *Farm Bldgs.* **62** 10  
 pig *Dom. Anim.* **73** 9  
 pig *Livestock* **75** 39  
 pig *Slaughterho.* **94** 11  
 pig *Meat* **95** 38-54  
 pig *Iron & Steel* **147** 40  
 pig, solidifying ~ **148** 25  
 pig-casting machine **147** 34-44  
 pigeon **73** 33; **359** 23  
 pigeon hole **267** 2  
 pig iron, molten ~ **147** 55  
 pig iron ladle **147** 12, 21, 42  
 pig iron runoff **147** 11  
 piglet **73** 9; **75** 42  
 pigment paper **182** 1, 8, 10  
 pigmy **354** 41  
 pigpen **62** 8; **75** 35  
 pigskin **292** 27  
 pigsty **62** 8; **75** 35  
 pigtail *Hairst. etc.* **34** 6  
 pigtail *Tobacc. etc.* **107** 18  
 pigtail wig **34** 5; **355** 77  
 pig trap **146** 31  
 pike *Fish Farm.* **89** 17  
 pike *Free Exerc.* **295** 38  
 pike *Fish etc.* **364** 16  
 pike, spawning ~ **89** 11  
 piked reverse hang **296** 36  
 pike pole **319** 17  
 pi-key **247** 24  
 pilaster **335** 46  
 pilaster strip **335** 11  
 pile **226** 40  
 pile, steel ~ **217** 4  
 pile delivery unit **180** 55  
 pile driver, floating ~ **226** 36  
 pile driver frame **226** 37  
 pile dwelling **328** 15; **352** 33  
 pile feeder **180** 73  
 pile feeder, automatic ~ **180** 48  
 pile foundation **216** 8  
 pile hammer **226** 38  
 pile of arrow **305** 61  
 pile shoe **269** 61  
 pileus **381** 4  
 piling **157** 25  
 pillar *Mach. Tools* **150** 21  
 pillar *Shipbuild.* **222** 61  
 pillar *Art* **335** 20  
 pillar, engaged ~ **335** 35, 46  
 pillar guide **139** 42  
 pillar stand *Atom* **2** 29  
 pillar stand *Optic. Instr.* **112** 32  
 pillar tap **126** 31  
 pillion footrest **188** 44  
 pillion passenger **268** 36  
 pillion rider **268** 36  
 pillow **27** 27; **43** 12-13; **47** 4  
 pillowcase **43** 12  
 pillow lace **102** 18  
 pillowslip **43** 12  
 pilot *Railw.* **210** 34  
 pilot *Music. Instr.* **325** 33  
 pilot, automatic ~ **224** 18  
 pilot boat **221** 95  
 pilot chute **288** 39  
 pilot flag **253** 23  
 pilot light **50** 10  
 pilot light, covered ~ **38** 60  
 'pilot on board' **253** 24  
 pilot tone cable **313** 29  
 pilot tone generator **313** 30  
 pilot tone socket **117** 7  
 pilot wire **325** 34  
 Pilsener beer **93** 26  
 pimhinketone **170** 20  
 pin *Roof* **121** 93  
 pin *Turner* **135** 9  
 pin *Metalwkr.* **140** 47  
 pin *Mach. Parts etc.* **143** 31  
 pin *Sports* **305** 12  
 pin, bronze ~ **328** 29  
 pin, cylindrical ~ **143** 40  
 pin, diamond ~ **36** 18  
 pin, front ~ **305** 1  
 pin, grooved ~ **143** 40  
 pin, split ~ **143** 19, 25, 78  
 pin, tapered ~ **143** 37  
 pinacid, trichlinic ~ **351** 26  
 pinafore, bib top ~ **29** 41  
 pinafore dress **29** 13; **30** 8; **31** 8  
 pin block **324** 22; **325** 18  
 pincers *Shoem.* **100** 40, 41  
 pincers *Plumb. etc.* **126** 65  
 pincers *D. I. Y.* **134** 13  
 pincers *Basketm.* **136** 37  
 pincers *Metalwkr.* **140** 69  
 pincers, caudal ~ **81** 12  
 pinch bar **158** 32  
 pinchcock **350** 30  
 pinch roller **243** 25  
 pinch roller, rubber ~ **117** 35  
 pincushion **104** 20  
 pine **372** 20  
 pineapple **99** 85  
 pineapple flower **384** 64  
 pineapple gall **82** 40  
 pineapple plant **384** 61  
 pine beauty **82** 46  
 pine cone **372** 26  
 pine hawkmoth **82** 27  
 pine moth **82** 28  
 pine weevil **82** 41  
 pin groove **143** 49  
 pin holder **109** 16  
 pinion *Game* **88** 76  
 pinion *Mach. Parts etc.* **143** 92  
 pink *Equest.* **289** 13  
 pink *Colour* **343** 4  
 pinnacle **335** 29  
 pinnate **370** 41  
 pinnatifid **370** 40  
 pinnipeds **367** 18-22  
 pin slit **143** 49  
 pin slot **143** 49  
 pin vice **109** 16  
 pin wire **124** 28  
 pip **276** 32  
 pipe *Living Rm.* **42** 12  
 pipe *Ship* **221** 3  
 pipe *Music. Instr.* **322** 57; **326** 16, 29  
 pipe, briar ~ **107** 39  
 pipe, cast-iron ~ **37** 14  
 pipe, cement ~ **200** 62  
 pipe, clay ~ **107** 34  
 pipe, Dutch ~ **107** 34  
 pipe, earthenware ~ **269** 35  
 pipe, long ~ **107** 35  
 pipe, magic ~ **354** 42  
 pipe, perforated ~ **200** 62  
 pipe, polyester ~ **67** 26  
 pipe, short ~ **107** 33  
 pipe, vertical ~ *Dwellings* **37** 14  
 pipe, vertical ~ *Fire Brig.* **270** 26  
 pipe bender **125** 28  
 pipe-bending machine *Plumb.* **125** 28  
 pipe-bending machine *Plumb. etc.* **126** 82  
 pipe bowl **107** 36  
 pipe cleaner **107** 46, 48  
 pipe clip *Roof* **122** 31  
 pipe clip *Plumb. etc.* **126** 56  
 pipe connection, quick-fitting ~ **67** 28  
 pipe cutter **126** 84  
 pipe-cutting machine **126** 10  
 pipeline **145** 65  
 pipe of peace **352** 6  
 pipe rack *Living Rm.* **42** 11  
 piperack *Offshore Drill.* **146** 4  
 pipe repair stand **126** 11  
 pipes **326** 17-35  
 pipe scraper **107** 45  
 pipe stem **107** 38  
 pipe still **145** 36  
 pipe support **67** 7, 25  
 pipe supports **126** 53-57  
 pipette, automatic ~ **23** 44  
 pipette, graduated ~ **350** 24  
 pipette stand **23** 52  
 pipetting device, automatic ~ **23** 47  
 pipe union **350** 5  
 pipe vice **126** 81  
 pipe wrench **126** 61; **127** 47; **134** 11  
 piping **30** 13; **31** 7  
 pirate *Sailing* **284** 52  
 pirate *Carnival* **306** 43  
 pirn **166** 30  
 pirn, empty ~ **166** 21  
 pirn holder, spring-clip ~ **166** 33  
 pirouette **314** 24  
 Pisces **4** 64  
 pisciculture **89** 1-19  
 pistachio **382** 51  
 pistachio nut **382** 51  
 pistachio tree **382** 49  
 piste **294** 2  
 pistil **59** 13  
 pistol **255** 1  
 pistol, caprive-bolt ~ **94** 3  
 pistol grip *Hunt.* **87** 6  
 pistol grip *D. I. Y.* **134** 44  
 pistol grip *Army* **255** 6, 38  
 pistol grip *Police* **264** 23

- piston *Drawing Off.* 151 60  
 piston *Intern. Combust. Eng.* 190 37  
 piston *Inf. Tech.* 242 46  
 Piston, hydraulic ~ 139 41  
 piston pin 192 26  
 piston pump lever 83 45  
 piston ring 190 37  
 piston rod *Intern. Combust. Eng.* 190 21  
 piston rod *Car* 192 75  
 piston rod *Railw.* 210 33  
 pit *Blacks.* 138 17  
 pit *Coal* 144 1-51  
 pitcher *Ball Games* 292 50, 68  
 pitcher *Prehist.* 328 35  
 pitcher's mound 292 49, 69  
 pitching 230 67  
 pitching, stone ~ 216 55  
 pitch number 278 42  
 pitch of rivets 143 60  
 pith 370 14  
 pithead building 144 4  
 pithead frame 144 3  
 pithead gear 144 1  
 Pithecanthropus erectus 261 16  
 pith ray 370 11  
 pit hydrant 270 25  
 piton 300 38  
 piton, ringed ~ 300 39  
 pitot-static tube 256 11; 257 1  
 pitot tube 256 11, 257 1  
 pivot *Hairdresser* 106 36  
 pivot *Bridges* 215 69  
 pivot *Winter Sp.* 302 6  
 pivot bearing 91 10  
 pivoting half 215 66  
 pivoting section 215 66  
 pivoting span 215 66  
 pivot pier 215 65  
 pix 330 8, 332 53  
 placard 263 13; 271 65; 308 50  
 place 44 5; 45 3-12  
 place card 45 13  
 place mat 44 4  
 place of issue 250 13  
 place of payment 250 15  
 place setting 44 5; 45 3-12  
 placing judge 282 25  
 plaid strap 303 2  
 plain, alluvial ~ 13 10  
 plainclothes policeman 264 33  
 plain part of the cylinder 163 69  
 plains Indian 352 3  
 plainsong notation 320 1  
 plain-tile roofing 122 2  
 plait 97 41  
 plait, coiled ~ 34 38  
 plaiter 168 30, 35  
 plaiting-down platform 168 37  
 plaits 34 30  
 plaits, coiled ~ 34 32  
 plan *Drawing Off.* 151 19  
 plan *Railw.* 207 10-21, 26-32, 38-42, 61-72, 76  
 planchet 252 43  
 plane *Carp.* 120 64  
 plane *Aircraft* 230 67-72  
 plane *Maths.* 347 31  
 plane, abyssal ~ 11 10  
 plane, circular ~ 347 39  
 plane, high-wing ~ 229 1; 231 2  
 plane, horizontal ~ 4 12  
 plane, low-wing ~ 229 5, 14; 231 1  
 plane, midwing ~ 229 4  
 plane, propeller-driven ~ 231 1-6  
 plane, shoulder-wing ~ 229 3  
 plane, two-seater ~ 288 18  
 plane, types of ~ 231 1-33  
 plane geometry 346 1-58  
 plane iron 132 20  
 plane of symmetry 351 5  
 planer, two-column ~ 150 8  
 planer table 150 11  
 planes 132 15-28  
 planetarium 5 17-28  
 plane tree 371 67  
 plane triangles 346 26-32  
 planets 4 42-52  
 planing boats 286 38-44  
 planing machine, two-column ~ 150 8  
 plank 55 22; 118 87; 120 1, 91 157 34, 35  
 plank, unquared ~ 120 94  
 plank, wooden ~ 340 2  
 plank cut 340 4  
 planking 119 52  
 planking, inner ~ 285 57  
 plank platform 118 28  
 plank roadway 118 79  
 plan of locomotive 211 10-18  
 planographic printing method 340 25-26  
 plant 370 15; 382 53  
 plant, anagraceous ~ 53 3  
 plant, asclepiadaceous ~ 53 15  
 plant, climbing ~ 51 5; 52 5; 57 8  
 plant, cyperaceous ~ 53 17  
 plant, ericaceous ~ 53 12  
 plant, female ~ 383 10  
 plant, flowering ~ 58 17  
 plant fruit-bearing ~ 58 17  
 plant, gesneriaceous ~ 53 7  
 plant, indoor ~ 42 36; 248 14  
 plant, insectivorous ~ 377 13  
 plant, liliaceous ~ 53 13  
 plant, pistillate ~ 383 10  
 plant, pneumatic ~ 92 12  
 plant, potted ~ 55 25  
 plant, ranunculaceous ~ 60 13  
 plant, tiliaceus ~ 53 9  
 plant, tuberous ~ 68 38  
 plantation, young ~ 84 11, 12  
 plant body 378 49  
 planter 248 13  
 plant in flower 378 36  
 plant louse 358 13  
 plants, alpine ~ 378 1-13  
 plants, aquatic ~ 378 14-57  
 plants, drupaceous ~ 59 1-36  
 plants, farinaceous ~ 68 1-37  
 plants, indoor ~ 53  
 plants, leguminous ~ 57 1-11  
 plants, medicinal ~ 380  
 plants, poisonous ~ 379  
 plants, pomiferous ~ 58 31-61  
 plants, propagation of ~ 54  
 plants, tropical ~ 382  
 plants of forest, marsh and heathland 377  
 plant stand 248 13  
 plants used in industry 383  
 plaque *Roulette* 275 12  
 plaque *Sculpt. Studio* 339 38  
 plaster *Hosp.* 26 54  
 plaster *Paperhanger* 128 2  
 plaster *Art. Studio* 338 42  
 plaster, adhesive ~ 21 7; 22 55  
 plaster cast 339 4  
 plaster cup 134 18  
 plasterer 118 83  
 plastering 118 83-91  
 plaster mould 161 15  
 plaster of Paris 128 2; 260 85  
 plasticine 48 12  
 plate 266 11  
 plate, baby's ~ 28 28  
 plate, bottom ~ 45 3  
 plate, curved ~ 178 21  
 plate, deep ~ 44 6; 45 5  
 plate, front ~ 85 35  
 plate, halftone ~ 178 38  
 plate, presensitized ~ 179 31  
 plate, rear ~ 85 40  
 plate, sliding ~ 183 28  
 plate, steel ~ 96 54  
 plate armour 329 65  
 plateau 13 46  
 plate clamp *Electrotyp. etc.* 178 27  
 plate clamp *Offset Platem.* 179 8  
 plate-coating machine 179 1  
 plate cylinder *Offset Print.* 180 25, 38, 53, 62  
 plate cylinder *Letterpress* 181 51, 60  
 plate cylinder *Office* 249 50  
 plate-drying cabinet, vertical ~ 179 27  
 plate girder bridge 215 52  
 plate magazine 113 40  
 plate mount 178 41  
 plate mounting 178 41  
 platen *Letterpress* 181 13, 15, 29  
 platen *Bookbind.* 183 24  
 platen *Office* 249 18  
 platen *Graphic Art* 340 31  
 platen knob 249 22  
 platen machine 181 13, 29  
 platen press 181 13, 29; 340 29  
 platen variable 249 25  
 plate rack 178 35  
 plate rod 178 6  
 plate whirler 179 1  
 platform *Wine Grow.* 78 20  
 platform *Shoes* 101 8  
 platform *Bldg. Site* 118 87; 119 52  
 platform *Station* 205 1, 14  
 platform *Swim.* 282 7, 8  
 platform *Circus* 307 5  
 platform *Art. Studio* 338 30  
 platform, continental ~ 11 8  
 platform, covered ~ 218 49  
 platform, intermediate ~ 145 5  
 platform, operator's ~ 168 23  
 platform, wave-cut ~ 13 31  
 platform clock 205 46  
 platformer 145 47  
 platform lighting 205 48  
 platform loudspeaker 205 27  
 platform mailbox 205 56  
 platform number 205 4  
 platform post box 205 56  
 platform railing 118 24  
 platform roofing 205 5  
 platform scale 204 5  
 platform seat 205 54  
 platform sole 101 8  
 platform telephone 205 57  
 platform truck 194 6  
 platypus 366 1  
 play area 272 44  
 playback deck 238 4  
 playback deck, single ~ 238 56  
 playback head 311 25  
 player 48 20  
 player's name 293 36  
 playgoer 315 8  
 playground, children's ~ 273  
 playing card 276 36  
 playing card, French ~ 276 37  
 play pen 28 39  
 playsuit 29 11, 19, 22  
 plaza de toros 319 5  
 pleasure boat 283 1  
 pleasure steamer 221 101-128; 225 29  
 pleasure vehicle 186 33  
 pleat, front ~ 31 25  
 plectrum 322 19; 324 20  
 Pleiades 3 26  
 Pleiads 3 26  
 pleiobar 9 2  
 plexus, brachial ~ 18 27  
 pliers, flat-nose ~ 126 62; 140 66

- pliers, multiple ~ 134 12  
 pliers, round-nose ~ 126 64; 127 50  
 pliers, shoemaker's ~ 100 38  
 plinth *Dwellings* 37 17  
 plinth *Carp.* 120 28  
 plinth *Art* 334 31  
 plinth, natural stone ~ 37 85  
 Plough *Astron.* 3 29  
 plough *Agr.* 63 6  
 plough *Brew.* 92 24  
 plough, four-furrow ~ 63 40  
 plough, mounted ~ 65 62  
 plough, reversible ~ 65 62  
 plough, single-bottom ~ 65 1  
 plough anchor 286 16  
 plough beam 65 9, 71  
 plough bottom 65 4-8, 64-67  
 plough frame 65 70  
 plough handle 65 3  
 ploughshare 65 7, 65; 328 33  
 plough stilt 65 3  
 plovers 359 19-21  
 plow 63 6  
 plow *see* plough  
 plowshare 328 33  
 plucking device 322 19  
 Pluderhose 355 34  
 plug *Tobacc. etc.* 107 19  
 plug *Plumb. etc.* 126 55  
 plug *Metalwr.* 140 45  
 plug, double-jointed ~ 89 70  
 plug, earthen ~ 127 9  
 plug, multi-pin ~ 241 70  
 plug, single-jointed ~ 89 69  
 plug, three-pin ~ 127 67  
 plugboard 242 69  
 plug gauge 149 56  
 plugging 123 69  
 plugging sand bucket 158 29  
 plug point 127 5  
 plug point, double ~ 127 6  
 plug socket 50 78  
 plum 59 25  
 plum, black-skinned ~ 59 20  
 plum, oval ~ 59 20  
 plumb bob 118 50, 71  
 plumber 125; 125 17; 126; 126 1  
 plumber's tools 126 58-86  
 plumbing fixtures 126 26-37  
 plume *Heraldry* 254 36  
 plume *Chivalry* 329 78  
 plumicorn 88 78; 362 16  
 plum leaf 59 21  
 plummet *Fish Farm.* 89 91  
 plummet *Bldg. Site* 118 50, 71  
 plum slice 97 43  
 plum stone 59 23  
 plum tree 59 19-23  
 plumule 370 90  
 plunger *Oil, Petr.* 145 23  
 plunger *Glass Prod.* 162 32  
 plunger *Car* 192 7  
 plus sign 344 7, 23  
 Pluto 4 52  
 pneumatic pick longwall face 144 35  
 pneumatophore 370 82  
 pneume 320 1  
 poacher 86 29  
 pochette 322 20  
 pocket, front ~ 30 23; 33 46; 260 10  
 pocket inset ~ 29 63; 31 4  
 pocket billiards 277 7  
 pocket book 264 36  
 pocket calculator 246 12  
 pocket calculator, electronic ~ 247 14  
 pocket camera 114 16  
 pocket chamber 2 15  
 pocket flap 33 18  
 pocket meter 2 15  
 pocket timetable 204 42; 205 45  
 pocket torch 127 26  
 pocket train schedule 204 42; 205 45  
 pod 57 6; 61 20, 23; 69 8, 16; 370 92, 93; 378 33; 384 46  
 pod, immature ~ 374 22  
 pod, mature ~ 383 4  
 pod, pouch-shaped ~ 61 11  
 pod, ripe ~ 383 4  
 pod, unripe ~ 374 22  
 pod corn 68 31  
 poet's daffodil 60 4  
 poet's narcissus 60 4  
 point *Game* 88 10, 31  
 point *Mach. Parts etc.* 143 23, 54  
 point *Sculpt. Studio* 339 15  
 point *Maths.* 346 1-23  
 point angular ~ 346 1  
 point, diamond ~ 24 40  
 point, equinoctial ~ 3 6, 7  
 point, front ~ 300 49  
 point, typographic ~ 175 18  
 pointer *Hosp.* 26 28  
 pointer *Dog* 70 40, 43  
 pointer *Photog.* 114 58  
 pointer *Inf. Tech.* 242 76  
 pointer *Chem.* 349 34  
 point guard 300 50  
 pointing 122 55  
 pointing sill 121 47  
 point lace 102 30  
 point light exposure lamp 179 21  
 point lock 202 28  
 point-of-aim mark 305 56  
 point of Aries 3 6  
 point of arrow 305 61  
 point of contact 346 49  
 point of hook 89 80  
 point of inflexion 347 21  
 point of intersection 346 1  
 point of release 89 34  
 point paper design 171 4, 27  
 points, equinoctial ~ 3 6-7  
 points, manually-operated ~ 202 16  
 points, remote-controlled ~ 202 27  
 points, single ~ 203 45-48  
 points change indicator 197 39  
 point shoe 314 30  
 point size 175 46  
 points knob 203 62  
 points lever 203 55  
 points mechanism, electric ~ 197 43  
 points mechanism, electro-hydraulic ~ 197 43  
 points mechanism, electromechanical ~ 197 43  
 points motor 202 35  
 points of sailing 285 1-13  
 points of the horse 72 1-38  
 point source lamp 182 4  
 points signal 197 38; 202 19  
 points signal, electrically illuminated ~ 202 33  
 points signal lamp 202 19  
 points signals 203 45-52  
 point wire 202 30  
 poison gland 77 14  
 poison sac 77 13  
 poiret 329 85  
 poke bonnet 306 23; 355 71  
 poker 38 41; 137 5  
 polar bear 368 11  
 Polaris 3 1, 34  
 polarizer 112 14  
 polarizing filter 112 19  
 polar sledge 303 18  
 polar wind zone 9 51  
 pole *Fruit & Veg. Gdn.* 52 28  
 pole *Horse* 71 21  
 pole *Fish Farm.* 89 30  
 pole *Mills* 91 32  
 pole *Carriages* 186 19, 30  
 pole *Rivers* 216 16  
 pole *Athletics* 298 28  
 pole, bamboo ~ 307 46  
 pole, celestial ~ 3 1; 4 24, 26  
 pole, geographical ~ 14 3  
 pole, hooked ~ 77 55  
 pole, terrestrial ~ 14 3  
 pole chain 71 20  
 pole horse 186 47  
 pole mast 258 42; 259 6  
 Pole Star 3 1, 34  
 pole vault 298 28-36  
 pole vaulter 298 29  
 poleyn 329 53  
 polhode 4 28  
 police 264  
 police badge 264 27  
 police dog 70 25; 264 5, 6  
 police duties 264 1-33  
 police helicopter 264 1  
 police identification disc 264 26  
 police launch 221 100  
 policeman 264 18, 34  
 police officer 264 18  
 police patrolman 264 13  
 police signalling disc 264 14  
 police van 264 38  
 policewoman 264 37  
 polishing 109 17  
 polishing and burnishing machine 108 42  
 polishing bonnet, lamb's wool ~ 134 21  
 polishing brush 100 11  
 polishing iron 108 51  
 polishing machine attachment 109 15  
 polishing wheel 108 44  
 polish rod 145 27  
 political section 342 51  
 Politzer bag 22 37  
 polje 13 72  
 pollen 77 3, 35; 370 65  
 pollen basket 77 6  
 pollen comb 77 7  
 pollen sac 372 45, 50  
 pollen tube 370 66  
 pollex 19 64  
 polling booth 263 23  
 polling card 263 19  
 polling number 263 19  
 polling place 263 16  
 polling station 263 16  
 polo jumper, striped ~ 30 20  
 polo neck jumper 30 7  
 polo outsole 101 24  
 polo saddle, high-back ~ 188 13  
 polyamide 170 34, 35, 37, 41  
 polyamide chip, dry ~ 170 39  
 polyamide cone 170 51, 52  
 polyamide fibres 170 1-62  
 polyamide filament 170 43  
 polyamide staple 170 61, 62  
 polyamide thread 170 46  
 polyanthus narcissus 60 4  
 Polycheles 369 15  
 polyester resin 130 17  
 polygon 346 40  
 polygon, eight-sided ~ 351 17  
 polygon, five-sided ~ 351 9  
 polygon, regular ~ 346 41  
 polygon, six-sided ~ 351 15  
 polyhedron 260 73  
 polyhedron, eight-faced ~ 351 6  
 polyhedron, forty-eight-faced ~ 351 13  
 polyhedron, four-faced ~ 351 1  
 polyhedron, regular ~ 351 11  
 polyhedron, six-faced ~ 351 2  
 polyhedron, twenty-faced ~ 351 11  
 polyhedron, twenty-four-faced ~ 351 12

- polymerization **170** 33,54  
 polyp, hydroid~**369** 9  
 polypod **377** 16  
 polypody **377** 16  
 pome **370** 102  
 pomegranate **384** 16  
 Pomeranian **70** 20  
 pomes **58**  
 pommel **296** 6  
 pommel horn **71** 38  
 pommel horse **296** 5  
 pommer **322** 14  
 pompier **270** 43  
 pompier ladder **270** 16  
 pompon **29** 4  
 pompon dahlia **60** 23  
 poncho **352** 24  
 pond *Map* **15** 79  
 pond *Park* **272** 50  
 ponds **17** 46  
 pons cerebelli **17** 46  
 pons cerebri **17** 46  
 pontic, porcelain~**24** 29  
 pontoon **226** 57  
 pontoon, bottom~**222** 38  
 pontoon bridge **15** 46  
 pontoon dock **222** 34-43;  
**225** 16  
 pony **75** 4  
 ponytail **34** 27  
 poodle **70** 36  
 pool, indoor~**281** 1-9  
 pool, non-swimmers'~**282**  
**21**  
 pool, swimmers'~**282** 23  
 pool, attendant ~ **281** 4;  
**282** 15  
 pool billiards **277** 7  
 poolroom **277** 7-19  
 poop **223** 33; **258** 22  
 poor man's weatherglass  
**61** 27  
 popcorn **68** 31  
 pop group **306** 2  
 poplar **371** 15  
 pop musician **306** 3  
 poppy **51** 30; **61** 2  
 poppy flower **61** 4  
 poppy seed **61** 5  
 porcelain manufacture **161**  
 porcelain painter **161** 17  
 porcupine **366** 13  
 porifer **357** 13  
 pork **95** 38-54  
 pork, collared~**96** 9  
 porridge oats **98** 37  
 port *Ship* **220** 27  
 port *Docks* **225**; **226**  
 port administration offices  
**225** 36  
 portal **331** 16  
 portal, main~**333** 34  
 portal, recessed~**335** 24  
 portal figure **333** 36  
 portal frame **215** 38  
 portal relief **333** 35  
 portal spotlight **316** 21  
 portico **321** 29  
 portcullis **329** 24  
 port custom house **225** 6  
 port de bras à coté **314** 7  
 port de bras en avant **314** 9  
 port de bras en bas **314** 8  
 port de bras en haut **314**  
**10**  
 porter *Brew.* **93** 26  
 porter *Station* **205** 31; **206**  
**33**  
 porter *Hotel* **267** 17  
 porthole **117** 64  
 porthole, ornamental~**218**  
**57**  
 port hospital **225** 26  
 portico **334** 50,56  
 port liner **190** 73  
 port of registry **286** 8  
 ports de bras **314** 7-10  
 posaune stop **326** 17-22  
 position **224** 45  
 position indicator **246** 18  
 position light **257** 36; **288**  
**31**  
 position light, left~**230** 50  
 position light, right ~ **230**  
**44**  
 positions **314** 1-6  
 positions, arm~**314** 7-10  
 positive **322** 56  
 post *Dent.* **24** 34  
 post *Wine Grow.* **78** 7  
 post *Forestry* **84** 17; **85** 30,  
**47**  
 post *Mills* **91** 34  
 post *Carp.* **120** 25  
 post *Roof* **121** 40,81  
 post *Paperm.* **173** 50  
 post *Ball Games* **291** 37  
 post, broker's~**251** 3  
 post, principal~**120** 53  
 postage meter **22** 24; **236** 7  
 postage stamp **236** 61  
 postal code **236** 43  
 postal collection **236** 50-55  
 postal delivery **236** 50-55  
 postbox **236** 50  
 post code **236** 43  
 post crown **24** 31  
 poster **98** 2; **204** 10; **268**  
**71**; **271** 25  
 posthorn **186** 41  
 post horse **186** 43  
 postman **236** 53  
 postmark, special~**236** 59  
 postmark advertisement  
**236** 56  
 postmarks **236** 56-60  
 post office **236**; **237**; **268**  
**68**  
 post office box **236** 13,14  
 post office savings counter  
**236** 25  
 post office van **236** 52  
 post-synchronization **311**  
**37-41**  
 post-syncing **311** 37-41  
 post-sync sound **117** 101  
 post windmill **91** 31  
 pot *Kitch.* **39** 29  
 pot *Kitch. Utensils* **40** 12  
 pot *Plant Propagn.* **54** 8  
 pot, baby's~**28** 47  
 pot, centrifugal~**169** 17  
 potash salt bed **154** 65  
 potash salt seam **154** 65  
 potato **68** 38,40  
 potato, flat-oval~**68** 38  
 potato, Irish~**68** 38  
 potato, kidney-shaped~**68**  
**38**  
 potato, long~**68** 38  
 potato, pear-shaped ~ **68**  
**38**  
 potato, purple~**68** 38  
 potato, red~**68** 38  
 potato, round~**68** 38  
 potato, round-oval~**68** 38  
 potato, white~**68** 38  
 potato, yellow~**68** 38  
 potato apple **68** 43  
 potato basket **66** 25  
 potato beetle **80** 52  
 potato berry **68** 43  
 potato chipper **40** 43  
 potato crisp **45** 41  
 potato dish **45** 31  
 potato fork **66** 5  
 potato harvester **64** 59-84  
 potato haulm **68** 41  
 potato hoe **66** 24  
 potato hook **66** 6  
 potato plant **68** 38  
 potato planter **66** 21  
 potato rake **66** 20  
 potato server **45** 75  
 potato top **68** 41  
 potato tuber **68** 40  
 potential transformer **153**  
**59**  
 pot-helm **254** 7  
 pot-helmet **254** 7  
 pot holder **39** 18  
 pot holder rack **39** 19  
 pot plant **39** 37; **44** 25; **55**  
**25**  
 potsherd **161** 21  
 potter's wheel **161** 11  
 pottery **308** 66  
 pottery, chip-carved ~ **328**  
**35**  
 pottery stand **308** 64-66  
 potting bench **55** 12  
 potting table **55** 12  
 potty **28** 47  
 pouch, gular~**359** 8  
 poullaine **355** 42  
 poulard **98** 7; **99** 58  
 poultry **73** 19-36  
 poultry farming **74** 1-27  
 poultry keeping **74**  
 poultry management, in-  
 tensive~**74** 1-27  
 pounce bag **129** 49  
 pouncing **129** 48  
 pound, lower~**217** 29  
 pound, upper~**217** 37  
 pound lock gate **217** 31  
 pound sterling **252** 37  
 pouring end **147** 34  
 pouring floor, sinking ~  
**148** 24  
 pouring ladle lip **147** 43  
 powder, black~**87** 53  
 powder, smokeless~**87** 53  
 powder box **43** 28; **49** 35  
 powder charge **87** 57  
 powder flag **253** 38  
 powder tin **99** 29  
 power **345** 1  
 powerboat racing **286** 21-  
**44**  
 powerboats **286** 1-5  
 power control **100** 22  
 power hacksaw **138** 23  
 power hammer **137** 9  
 power house *Hydr. Eng.*  
**217** 21  
 power house *Shipbuild.*  
**222** 33  
 power house *Films* **310** 8  
 power lift **65** 24-29  
 power line **127** 23  
 powerpack unit **114** 66  
 power plant *Coal* **144** 13  
 power plant *Power Plant*  
**152**; **153**  
 power plant *Glass Prod.*  
**162**  
 power regulator **100** 22  
 power saw *Forestry* **84** 22,  
**27**; **85** 13  
 power saw *Blacksm.* **138**  
**23**  
 power screwdriver **195** 23  
 power shovel **200** 1  
 power source **110** 7  
 power station *Coal* **144** 13  
 power station *Offshore*  
*Drill.* **146** 1  
 power station *Power Plant*  
**152**; **153**  
 power station *Glass Prod.*  
**162**  
 power station *Hydr. Eng.*  
**217** 64  
 power supply *Arc Weld.*  
**142** 25  
 power supply *Energy*  
*Sources* **155** 21  
 power supply, external **115**  
**79**  
 power take-off **63** 21; **64**  
**49**  
 power take-off clutch **65**  
**40**  
 power take-off gear **65** 38  
 power take-off gear-  
 change **65** 23,40  
 power take-off shaft **63**  
**21**; **64** 49  
 power transformer **152** 30,  
**39**  
 power unit **84** 34  
 power zooming arrange-  
 ment **117** 19  
 prairie horse **352** 4  
 pralltriller **321** 19  
 pram *Infant Care etc.* **28**  
**34**  
 pram *Docks* **226** 57  
 pram *Park* **272** 71  
 pram *Playground* **273** 31  
 pram, wicker ~ **28** 30; **48**  
**24**  
 pram jacket **29** 3  
 pram suit **29** 1  
 prayer book **330** 62  
 prayer tower **337** 13  
 prayer wheel **353** 29



- preacher **330** 22  
 procession **4** 24  
 precipitation **8** 18  
 precipitation, scattered ~ **8** 19  
 precipitation, types of ~ **8** 18-19  
 precipitation area **9** 30  
 precipitation gauge **10** 44  
 precipitator, electrostatic ~ *Power Plant* **154** 13  
 precipitator, electrostatic ~ *Coking* **156** 20  
 precipitator, electrostatic ~ *Cement Wks.* **160** 7  
 precipitator, electrostatic ~ *Papern.* **172** 39  
 precision balance **108** 35  
 precision bench lathe **109** 20  
 precision file **140** 8  
 precision lathe **138** 20  
 predator, small ~ **86** 19, 20, 22  
 pre-distributor channel **236** 36  
 pre-drying **165** 50  
 preheater **212** 41  
 preheater, high-pressure ~ **152** 26  
 preheater, low-pressure ~ **152** 25  
 preheater pressure gauge **210** 43  
 preheater unit **185** 30  
 prehistory **328**  
 prelims **185** 43-47  
 pre-listening button **238** 46  
 pre-listening speaker **238** 50  
 premasher **92** 42  
 premixer **97** 58  
 pre-mixing room **238** 54-59  
 premolar **19** 18  
 préparation **314** 23  
 preparation and sterilization room **26** 34-54  
 preparation level **64** 16  
 preparation of surfaces **128** 1-17  
 preparation room **26** 34-54  
 prepuce **20** 70  
 presbytery **330** 32  
 prescription **22** 3, 20  
 present-day man **261** 21  
 preserve **98** 51  
 preserving jar **40** 25  
 preset control **316** 2  
 presorter **172** 21  
 presorting **64** 82  
 press *Joiner* **133** 51  
 press *Ball Games* **293** 32  
 press, first ~ **173** 19  
 press, rotary ~ *Text. Finish.* **168** 38  
 press, rotary ~ *Letterpress* **181** 57  
 press, second ~ **173** 20  
 press, web-fed ~ **181** 57  
 press-and-blow process **162** 30  
 press attachment **100** 15  
 press bar **100** 17  
 press bed **180** 78; **181** 17  
 press bowl, heated ~ **168** 41  
 press camera **114** 36  
 presser **103** 19  
 'press facilities' **233** 43  
 press finishing **168** 38  
 pressing *Glass Prod.* **162** 33  
 pressing *Papern.* **173** 50  
 pressing cloth **104** 32  
 pressing cushion **104** 28  
 pressing mechanism **184** 13  
 pressing pad **104** 28  
 pressman **340** 35  
 press mould **162** 34  
 press photo **342** 58  
 press photographer **299** 49  
 press roll **173** 37  
 press roller **64** 64  
 pressure, atmospheric ~ **9** 4  
 pressure, barometric ~ **9** 4  
 pressure adjustment **249** 53  
 pressure adjustment, calibrated ~ **185** 5  
 pressure bulkhead **231** 32  
 pressure bulkhead, forward ~ **235** 19  
 pressure chamber **83** 44  
 pressure cloth **116** 59  
 pressure cooker *Kitch. Utensils* **40** 21  
 pressure cooker *Camping* **278** 35  
 pressure cylinder **133** 46  
 pressure foot **133** 47  
 pressure fuelling point **257** 33  
 pressure gas **156** 28  
 pressure gauge *Hosp.* **25** 53; **26** 29  
 pressure gauge *Overh. Ir-rign.* **67** 10  
 pressure gauge *Pest Contr.* **83** 42  
 pressure gauge *Blacksm.* **138** 15  
 pressure gauge *Electrotyp. etc.* **178** 8  
 pressure gauge *Offset Print.* **180** 74  
 pressure gauge *Garage* **195** 29  
 pressure gauge *Serv. Stat.* **196** 20  
 pressure gauge *Railw.* **211** 24  
 pressure gauge *Theatre* **316** 56  
 pressure graph **27** 31  
 pressure hull **258** 66; **259** 55, 76  
 pressure indicator **25** 55  
 pressure line **235** 54, 57  
 pressure pipe *Market Gdn.* **55** 8  
 pressure pipe *Hydr. Eng.* **217** 50  
 pressure pipe *Theatre* **316** 54  
 pressure pipeline **217** 41  
 pressure piston **133** 52  
 pressure plate **115** 24  
 pressure point **21** 14  
 pressure pot **129** 31  
 pressure pump, hydraulic ~ **178** 11  
 pressure-reducing valve **141** 5  
 pressure regulator *Gas Weld.* **141** 5  
 pressure regulator *Graphic Art* **340** 38  
 pressure release valve **155** 7  
 pressure tank **316** 55  
 pressure trace **25** 57  
 pressure transducer **27** 32  
 pressure valve **40** 22  
 pressure weight **168** 2  
 pressurized gas delivery system **234** 60  
 pressurized-water reactor **154** 19  
 pressurized-water system **154** 40  
 presto **321** 28  
 pretzel *Bakery* **97** 44  
 pretzel *Supermkt.* **99** 16  
 preventer **270** 15  
 preview monitor **238** 60  
 price **289** 37  
 price card **271** 19  
 price display **196** 6  
 price label **96** 6  
 price list *Butch.* **96** 19  
 price list *Grocer* **98** 73  
 price list *Bank* **250** 8  
 price offered **289** 37  
 pricket **330** 52  
 pricking off **54** 5  
 pricking out **54** 5  
 priest **330** 39; **331** 47  
 prima ballerina **314** 27  
 primary **153** 15  
 primary school **260** 1-85  
 primary voltage bushing **152** 43  
 primary voltage terminal **152** 43  
 primates **368** 12-16  
 prime focus cage **5** 2  
 Prime meridian **14** 5  
 primer **128** 6  
 prime steam line **154** 31  
 priming brush **338** 9  
 primitive man **261** 19  
 princess, German ~ **355** 20  
 principal **345** 7  
 principal diapason **326** 31-33  
 print delivery **249** 43  
 print drier, heated ~ **116** 57  
 print drier, rapid ~ **116** 57  
 printer *Garage* **195** 6  
 printer *Office* **245** 32  
 printer, rotating ~ **111** 27  
 printery **340** 27-64  
 printing, rotary ~ **178** 21  
 printing cylinder **177** 67  
 printing-down frame **179** 13  
 printing element **178** 39  
 printing image carrier **340** 59  
 printing office **340** 27-64  
 printing paper **180** 47  
 printing paper, photographic ~ **116** 51  
 printing plate **178** 38  
 printing speed adjustment **249** 55  
 printing surface **340** 59  
 printing unit **180** 41, 80  
 printing unit, first ~ **181** 48  
 printing unit, lower ~ **180** 7, 9, 11, 13  
 printing unit, reversible ~ **182** 26  
 printing unit, second ~ **181** 52  
 printing unit, upper ~ **180** 6, 8, 10, 12  
 print-out machine **195** 6  
 print quantity selection **249** 35  
 print tongs **116** 47  
 'Prinz Heinrich' cap **35** 28  
 prism, hexagonal ~ **351** 21  
 prism, monoclinic ~ **351** 24  
 prism, quadratic ~ **347** 34  
 prism, triangular ~ **347** 37  
 private detective **275** 16  
 privet **373** 6  
 privet hawkmoth **358** 55  
 prize **306** 11; **308** 48  
 probe *Dent.* **24** 46  
 probe *Photog.* **114** 63; **116** 55  
 probe, bulb-headed ~ **22** 53; **26** 40  
 probe, hollow ~ **26** 41  
 probe, olive-pointed ~ **22** 53; **26** 40  
 probe exposure meter **114** 61  
 probe lead **116** 38  
 proboscidean **366** 20  
 proboscidian **366** 20  
 proboscis *Articulates* **358** 17, 56  
 proboscis *Mammals* **366** 21  
 procaviid **366** 24  
 process and reproduction camera, universal ~ **177** 24  
 process camera, overhead ~ **177** 1  
 process camera, vertical ~ **177** 32  
 process control computer **236** 37  
 processing drum **116** 48  
 processing laboratory **310** 2; **311** 30  
 processing machine **179** 31  
 processing plant **144** 5  
 processing unit, central ~ **176** 29  
 procession, religious ~ **331** 42-50  
 processionary moth **82** 14

- processor, automatic ~ 116  
60
- processor, central ~ 244 6
- proclamation 263 14
- protoscope 23 17, 19, 21
- protoscopy 23 18
- Procyon 3 15
- produce, agricultural ~ 68  
1-47
- producer 316 40
- product 344 25
- production control room  
238 17
- production line 173 13-28
- production manager 310 26
- production oil and gas sep-  
arator 146 9
- product register 309 82
- profile 118 69
- profile, basic ~ 229 45
- profiling tool 161 14
- profit 345 7
- program *see* programme
- program card 195 5, 10
- program input 177 71
- programme 315 13
- programme, computer-  
controlled ~ 238 2
- programme, educational ~  
261 7
- programme dial 243 40
- programmed individual  
presentation system 242  
15
- programme monitor 238 61
- programmer 248 15
- programme recorder 261  
42
- programme scale 243 40
- programme selector 243 39
- program selector control  
50 26
- program selector switch 25  
50
- progress counter 242 5
- projectile 255 26
- projection *Films* 311 45
- projection *Art* 335 43
- projection, conical ~ 14 8
- projection, cylindrical ~ 14  
9
- projection booth 5 27; 312  
12
- projection dome 5 21
- projectionist 312 20
- projection lamp 312 18
- projection lens 261 10; 312  
35
- projection room 312 12
- projection room window  
312 15
- projection screen *Optic. In-  
str.* 112 24
- projection screen *Broad-  
cast.* 238 32
- projection screen *School*  
260 36
- projection screen *Films*  
310 16; 312 11
- projection table 261 13
- projection window 312 15
- projector 5 23; 316 17
- projector, lefthand ~ 312  
13
- projector, overhead ~ 242 6
- projector, righthand ~ 312  
14
- projector attachment 112  
55
- projector gate 312 34
- projector lens 312 35
- projector mechanism 312  
25-38
- projector switch 195 20
- projector top 261 9
- promenade 223 27
- promenade deck 223 22-27
- prominence, laryngeal ~ 19  
13
- prominence, solar ~ 4 40
- prompt book 316 41
- prompt box 316 27
- prompter 316 28
- prompt script 316 41
- prone position *Free Exerc.*  
295 45
- prone position *Sports* 305  
29
- prong *Tablew. etc.* 45 60
- prong *Agr. Impl.* 66 4
- proof 340 43
- proofing press 180 75
- proof press 180 75
- prop *Household* 50 37
- prop *Circus* 307 13
- prop *Theatre* 315 50
- prop, front ~ 303 8
- prop, rear ~ 303 9
- propagation 54 10, 14, 27
- propagation of plants 54
- propane gas 278 33
- propane gas container 278  
34
- propeller *Brew.* 92 46
- propeller *Energy Sources*  
155 45
- propeller *Life-Sav.* 228 26
- propeller *Aircraft* 230 32
- propeller *Motorboats etc.*  
286 64
- propeller *Airsports* 288 36
- propeller, feathering ~ 224  
19
- propeller, reversible ~ 224  
19
- propeller, ship's ~ 221 44;  
222 72; 223 62
- propeller, three-blade ~  
223 62
- propeller, variable-pitch ~  
224 19
- propeller bracket 223 61
- propeller guard 258 40
- propeller guard boss 258  
63
- propeller guard moulding  
258 74
- propeller mixer 79 6
- propeller pitch indicator  
224 20
- propeller post 222 71
- propeller pump 217 47-52
- propeller shaft *Car* 192  
30, 65
- propeller shaft *Ship* 223  
65
- propeller shaft *Aircraft*  
232 60
- propeller shaft *Warships*  
259 59
- propeller strut 223 61
- propeller-turbine engine  
256 16
- propeller-turbine plane 231  
4
- propelling nozzle 232 39,  
45, 49, 55
- property 315 50
- proportion, simple ~ 345 8-  
10
- proportional dividers 339 2
- proprietor 248 29; 266 71
- prop stand 187 34; 188 51
- propulsion nozzle 232 39,  
45, 49, 55
- propylaea 334 7
- propylaeum 334 7
- propylon 334 7
- proscenium 315 15; 334 46
- proscenium, adjustable ~  
316 22
- prostate 20 76
- protection device 255 81,  
90
- prothorax 82 4; 358 29
- proton 1 2, 16, 31
- protoplasm 357 3
- protoprism 351 19, 20
- protopyramid 351 19, 20
- prototype 290 38
- protozoans 357 1-12
- protractor 260 38
- protrusion, massive ~ 11 29
- protuberance, frontal ~ 16  
4
- proW, rounded ~ 218 25
- pruner 56 11
- pruning knife 56 9
- pruning saw 56 16
- pruning shears 56 50
- prussic acid 83 15
- pseudocarp 58 21; 384 12,  
62
- pseudopod 357 4
- psychrometer 10 52
- pubis 17 20
- public conveniences 268 62
- publicity calendar 22 10
- puck 302 35
- pudding fender 227 17
- pudenda 16 39
- puffball 381 19
- puff paste 97 18
- puff pastry 97 18
- pug 70 9; 123 69
- pug dog 70 9
- pull 340 43
- pull-down table 207 53
- pullet 74 9
- pullet fold unit 74 5
- pulley *Cotton Spin.* 164 48
- pulley *Bicycle* 187 9
- pulley, glass ~ 169 16
- pulley cradle 214 36, 53
- pulley cradle, main ~ 214  
67
- pullover, heavy ~ 33 52
- pullover, men's ~ 33 51
- pullover, short-sleeved ~  
33 32
- pull rod *Mach. Parts etc.*  
143 101
- pull rod *Railw.* 202 20
- pull-switch 127 16
- pull-through ~ 172 77, 78
- pull-up phase 298 29
- pulmonary function test 27  
36
- pulp 58 24, 35, 58, 59 6
- pulp, chemical ~ 172 77, 78
- pulp, dental ~ 19 32
- pulp, mechanical ~ 172 77,  
78
- pulp-drying machine 172  
61
- pulper 172 80
- pulpit 330 19; 337 15
- pulpit balustrade 330 23
- pulpit steps 330 18
- pulp machine 172 61
- pulpstone 172 71
- pulp water pump 172 55,  
63
- pulsator 75 32
- pulse cable 117 72
- pulse-generating camera  
117 71
- pulse generator 313 30
- pulse generator socket 117  
7
- pulse rate 23 27
- pulse shape 23 37
- pump *Agr. Mach.* 65 45
- pump *Shoes* 101 29
- pump *Oil, Petr.* 145 22
- pump *Synth. Fibres* 170 31
- pump, centrifugal ~ *Wine*  
*Cell.* 79 7
- pump, centrifugal ~ *Rivers*  
216 60
- pump, centrifugal ~ *Water*  
269 44
- pump, centrifugal ~ *Fire*  
*Brig.* 270 8
- pump, direct-connected ~  
83 41
- pump, hydraulic ~ *Agr.*  
*Mach.* 64 29, 91
- pump, hydraulic ~ *Theatre*  
316 53
- pump, main ~ 269 15
- pump, motor-driven ~ 83  
41
- pump, portable ~ 270 52
- pump, power take-off-driv-  
en ~ 67 14, 15
- pump compass 151 59
- pump compression spring  
174 41
- pump connection 67 8
- pumpernickel 97 49
- pumping plant 217 39-46
- pumping rod 145 25
- pumping station *Offshore*  
*Drill.* 146 22
- pumping station *Hydr.*  
*Eng.* 217 43
- pumping station *Ship-*

- build.* **222** 33  
 pumping station *Spa* **274** 4  
 pumping unit **145** 22  
 pumpkin **57** 23  
 pump pressure spring **174**  
 41  
 pump room *Brew.* **92** 11  
 pump room *Spa* **274** 8, 15  
 pumps **2** 52  
 pump shaft **199** 19  
 pump strainer **269** 6, 14,  
 43  
 punch *Shoem.* **100** 45, 46  
 punch *Golds.* etc. **108** 19,  
 30, 31  
 punch *Office* **247** 3  
 punch *Sculpt. Studio* **339**  
 15  
 punch, foul~**299** 34  
 punch, hollow~**125** 13  
 punch, illegal~**299** 34  
 punch, revolving~**100** 44  
 punch, rotary~**100** 44  
 punch, round~**137** 36, **140**  
 65  
 punch, steel~**175** 36  
 punch, straight~**299** 28  
 punch bag **299** 21  
 punch ball **299** 24  
 punch ball, spring-support-  
 ed~**299** 20  
 punch ball, suspended~  
**299** 23  
 punch blank **175** 35  
 punch card **237** 64  
 punch card reader **244**  
 12  
 punch cutter **175** 32  
 punched card **237** 64  
 punched card reader **244** 12  
 punched tape **176** 6, 8, 12,  
**237** 62, 68  
 punched tape input **176** 30  
 punched tape reader **176**  
 13, 15  
 punching bag **299** 21  
 punch tape **176** 6, 8, 12,  
**237** 62, 68  
 punch tape input **176** 30  
 punch tape reader **176** 13,  
 15  
 punctuation marks **342** 16-  
 29  
 punt **216** 15, **283** 1  
 punt pole **89** 30; **216** 16  
 pup **73** 16  
 pupa **77** 30, 32; **80** 4, 25,  
 43; **81** 21, 24; **82** 13,  
 21, 32; **358** 20; **365** 11  
 pupa, coarctate~**81** 3  
 pupil *Man* **19** 43  
 pupil *School* **260** 3  
 puppy **73** 16  
 pure culture plant **93** 6  
 purfling **323** 26  
 purge valve **6** 25  
 purified water tank **269** 13  
 purlin **119** 55; **121** 39, 51,  
 76  
 purlin, concrete~**119** 4  
 purlin, inferior~**119** 3; **121**  
 44; **122** 40  
 purlin roof **121** 46  
 purlin roof structure **121**  
 52, 60  
 purple clover **69** 1  
 purple medick **69** 9  
 purse wig **34** 4  
 push button **203** 67; **237**  
 18, 19; **241** 3  
 push-button keyboard **237**  
 10; **245** 14; **246** 14  
 push-button telephone **237**  
 20  
 pushchair **28** 37  
 pushchair, doll's~**48** 31  
 pusher ram **156** 7  
 pushing frame **200** 30  
 push sledge **304** 29  
 push tow **225** 60  
 push tug **221** 93  
 putlock **118** 27  
 putlog **118** 27  
 putter **293** 93  
 putting **293** 86  
 putting green **293** 82  
 putty **124** 17  
 putty knife **124** 27; **129** 24  
 puzzle **48** 9  
 pyelogram **27** 6  
 pyelogram cassettes **27** 14  
 pyelography **27** 4  
 pygmy poodle **70** 36  
 pyjamas **32** 17, 36  
 pyjama top **32** 18  
 pyjama trousers **32** 19  
 pylon *Railw.* **214** 31, 77  
 pylon *Art* **333** 9  
 pylon, tubular steel~**214**  
 78  
 pylorus **20** 42  
 pyramid *Fruit & Veg.*  
*Gdn.* **52** 16  
 pyramid *Circus* **307** 28  
 pyramid *Art* **333** 1  
 pyramid, glass~**5** 19  
 pyramid, orthorhombic~  
**351** 23  
 pyramid, quadrilateral~  
**347** 46  
 pyramid, stepped~**333** 22;  
**352** 20  
 pyramid site **333** 6  
 pyramid tree **52** 16; **272** 19  
 pyrheliometer **10** 23  
 pyrite **351** 8  
 pyrometer **178** 16  
 pyx **330** 8; **332** 53  
 pyxidium **370** 95
- Q**  
 quack grass **61** 30  
 quadrant **347** 5  
 quadrasonic system **241**  
 13-48  
 quadra/stereo converter  
**241** 46  
 quadrilateral, irregular~  
**346** 39  
 quadrilaterals **346** 33-39  
 quadruplet **321** 23  
 quail **359** 22  
 quail call **87** 45  
 quake, tectonic~**11** 32-38  
 quake, volcanic~**11** 32-38  
 quantity, unknown~**345**  
 4, 8  
 quant pole **89** 30; **216** 16  
 quantum jump **1** 15  
 quantum jumps **1** 20-25  
 quantum transitions **1** 20-  
 25  
 quarantine wing **225** 27  
 quarrier **158** 5  
 quarry *Map* **15** 87  
 quarry *Quarry* **158** 1  
 quarryman **158** 5  
 quarry worker **158** 5  
 quarre engagement **294** 47  
 quarter *Shoem.* **100** 61  
 quarter *Carp.* **120** 25  
 quarter, first~**4** 4  
 quarter, last~**4** 6  
 quarter, third~**4** 6  
 quarter baulk **120** 90  
 quarter gallery **218** 57  
 quarterings **254** 18-23  
 quartering wind **285** 24  
 quarter light **191** 23  
 quarter note **320** 15  
 quarter of beef **94** 22  
 quarter piece **329** 88  
 quarter rest **320** 23  
 quarters, firemen's~**270** 2  
 quarter vent **191** 23  
 quarter wind **285** 13  
 quartz **110** 15  
 quartz-halogen lamp **179**  
 21; **182** 3  
 quartz watch, electronic~  
**110** 14  
 quatrefoil **335** 39  
 quaver **320** 16  
 quaver rest **320** 24  
 quay **222** 5; **225** 64  
 quayside crane **225** 24  
 quayside railway **225** 21  
 quayside road **225** 38  
 quayside roadway **225** 38  
 quayside steps **283** 22  
 quay wall **217** 1-14  
 queen *Bees* **77** 4, 38  
 queen *Games* **276** 9  
 queen bee **77** 4  
 Queen Carnival **306** 61  
 queen cell **77** 37  
 queen-excluder **77** 47  
 queen post **121** 46, 52, 68  
 queen truss **121** 65  
 Queen Victoria water lily  
**378** 17  
 quenching car **156** 10  
 quenching tower **156** 11  
 quenching trough **137** 8  
 question mark **342** 20  
 queue **34** 6, **319** 26  
 quickbeam **371** 42  
 quick grass **61** 30  
 quick hitch **65** 86  
 quicksand **227** 3  
 quid **107** 19  
 quill **341** 26  
 quillions **294** 42  
 quill pen **341** 26  
 quill plectrum **322** 53  
 quilting **29** 39; **30** 17  
 quilt stitching **29** 39; **30** 17  
 quince, apple-shaped~**58**  
 49  
 quince, pear-shaped~**58**  
 50  
 quince leaf **58** 47  
 quince tree **58** 46  
 quinquefoliate **370** 39  
 quintuplet **321** 23  
 quipa **352** 22  
 quitch grass **61** 30  
 quiver **352** 27  
 quoin **181** 39  
 quoit **280** 32; **308** 47  
 quoits **280** 31  
 quotation **250** 8  
 quotation board **251** 8  
 quotation mark, double~  
**342** 26  
 quotation mark, French~  
**342** 27  
 quotient **344** 26
- R**  
 rabbit plane **132** 25  
 rabbit **73** 18; **86** 23; **88** 65  
 rabbit burrow **86** 26  
 rabbit fence **84** 7  
 rabbit hole **86** 26  
 rabbit net **86** 27  
 raccoon **368** 9  
 race, inner~**143** 72  
 race, outer~**143** 71  
 race board **166** 42  
 racehorse **289** 51  
 raceme **58** 15; **374** 33  
 raceme, simple~**370** 68  
 raceway **91** 44  
 racial sign **345** 2  
 racing **289** 50  
 racing, motor-paced~**290**  
 11-15  
 racing and passenger air-  
 craft **230** 1-31, 32-66;  
**231** 1  
 racing bicycle **290** 16  
 racing boats **283** 9-16  
 racing car **290** 36, 38  
 racing cars **290** 34-38  
 racing cycle **290** 15, 16  
 racing cyclist **290** 8  
 racing dive **282** 29  
 racing flag **284** 48  
 racing handlebar **290** 18  
 racing jersey **290** 9  
 racing keelboat **285** 35  
 racing motorcycle **290** 27  
 racing motorcycle, stream-  
 lined~**290** 31  
 racing motorcyclist **290** 25  
 racing onboard motor **286**  
 23  
 racing saddle **290** 17  
 racing sculler **283** 16  
 racing shell, eight-oared~  
**283** 10  
 racing suit **301** 31  
 racing toe clip **290** 21

- racing tyre **290** 19  
 rack *Kitch. Utensils* **40** 31  
 rack *Composing Rm.* **174** 8  
 rack *Garage* **195** 10  
 rack *Railw.* **214** 9, 11  
 rack, removable~**40** 24  
 rack and pinion **112** 39  
 rack-and-pinion railway **214** 4-5  
 rack-and-pinion railways **214** 7-11  
 racket **293** 29  
 racket handle **293** 30, 46  
 racket press **293** 32  
 rack for glasses **274** 16  
 rack head **163** 16, 18  
 racking back **118** 61  
 rack mountain railway **214** 4-5  
 rack railroad **214** 4-5  
 rack railroad car **214** 5  
 rack railroad locomotive, electric~**214** 4  
 rack railway coach **214** 5  
 rack railway locomotive, electric~**214** 4  
 rack railways **214** 7-11  
 rack railway trailer **214** 5  
 rack track **217** 69  
 racoon **368** 9  
 racquet see racket  
 radar antenna **223** 8; **224** 104; **258** 36; **259** 8, 29, 48, 91  
 radar apparatus **224** 10-13  
 radar display unit **224** 12  
 radar dome *Aircraft* **231** 18  
 radar dome *Air Force* **256** 10  
 radar dome *Warships* **258** 52, 77; **259** 49  
 radar equipment **224** 10-13  
 radar nose **231** 18; **256** 10  
 radar pedestal **224** 10  
 radar picture **224** 13  
 radar reflector **10** 58  
 radar reflector, revolving~**224** 11  
 radar scanner **223** 8; **224** 104; **258** 36; **259** 8, 29, 48, 91  
 radar screen **224** 12  
 radial side of the hand **19** 69  
 radiant energy **10** 23  
 radiation, solar~**155** 18  
 radiation detectors **2** 1-23  
 radiation meters **2** 1-23  
 radiation monitor **2** 1  
 radiation shield **2** 31, 46  
 radiation shielding **2** 31  
 radiation unit **24** 23  
 radiator *Doc.* **23** 23  
 radiator *Roof & Boilerr.* **38** 76  
 radiator *Agr. Mach.* **65** 51  
 radiator *Plumb. etc.* **126** 20  
 radiator *Energy Sources* **155** 15  
 radiator *Car* **191** 9  
 radiator *Railw.* **212** 54  
 radiator bonnet **304** 11  
 radiator brush **129** 21  
 radiator grill **191** 11  
 radiator heating **155** 27  
 radiator hood **304** 11  
 radiator rib **38** 77; **126** 21  
 radiators **6** 8  
 radiator shutter **304** 12  
 radical **345** 2  
 radicle **370** 88  
 radio **238**; **239**  
 radioactive waste storage **154** 56  
 radio antenna **197** 34  
 radio cassette recorder **241** 1  
 radio communication set **197** 28  
 radio compass **230** 5  
 radio direction finder antenna **223** 5; **224** 106  
 radio direction finder frame **258** 17  
 radio equipment **197** 28; **230** 22; **288** 13, 17  
 radiographer **27** 11  
 radio interference service **237** 27  
 radiolarian **357** 8  
 radio link, intercontinental ~ **237** 54-55  
 radiometer **10** 71  
 radio navigation equipment **230** 22  
 radio OB van **239** 1-15  
 radiophone **22** 14  
 radio room **223** 12  
 radioscope box **74** 47  
 radioscope table **74** 48  
 radiosonde **10** 59  
 radiosonde assembly **10** 55  
 radio station **238** 1-6  
 radio switching centre control room **238** 7-15  
 radio system **6** 26  
 radio telephone **212** 23  
 radish **57** 15  
 radish, white~**57** 16  
 radius *Man* **17** 13  
 radius *Mills* **91** 2  
 radius *Maths.* **346** 47  
 radius of curvature **346** 22  
 radome *Aircraft* **231** 18  
 radome *Air Force* **256** 10  
 radome *Warships* **258** 52, 77; **259** 49  
 raffia **136** 29  
 raffle **306** 11  
 raft **283** 60  
 rafter **121** 28, 36; **122** 19  
 rafter, common~**121** 56  
 rafter, principal~**121** 55  
 rafter end **121** 45; **122** 41  
 rafter head **121** 45; **122** 41  
 rafter roof **121** 27  
 rag bolt **143** 43  
 rag felt **122** 62  
 ragged robin **376** 21  
 rail *Atom* **2** 37  
 rail *Livestock* **75** 16  
 rail *Joiner* **133** 41  
 rail *Mach. Tools* **150** 12  
 rail *Railw.* **202** 1  
 rail *Station* **205** 59; **206** 38  
 rail *Railw.* **214** 10  
 rail *Restaurant* **266** 72  
 rail *Equest.* **289** 2  
 rail *Birds* **359** 20  
 rail, triangular~**242** 80  
 rail bottom **202** 4  
 rail brake **206** 48  
 railcar **205** 25  
 railcar, articulated~**197** 1, 13  
 railcar, front~**211** 61  
 railcar, light~**208** 13  
 railcar, short-distance ~ **208** 13  
 railcar, six-axle~**197** 13  
 railcar, twelve-axle~**197** 1  
 rail clip **202** 9  
 rail foot **202** 4  
 rail guard **210** 34  
 rail head **202** 2  
 railing *Bldg. Site* **118** 89  
 railing *Park* **272** 34  
 rail joint **202** 11  
 railroad see railway  
 railroad map **204** 33  
 railroad policeman **205** 20  
 railroad station **15** 41  
 railroad ticket **204** 36  
 railroad track **202**; **203**  
 rail service, interurban ~ **197** 1  
 rail service, urban~**197** 13  
 railway, funicular~**214** 12  
 railway, light~**200** 23  
 railway, main line~**15** 21  
 railway, narrow-gauge ~ *Map* **15** 90  
 railway, narrow-gauge ~ *Road Constr.* **200** 23  
 railway guide, official~**204** 50  
 railway information clerk **204** 49  
 railway line **202**; **203**  
 railway map **204** 33  
 railway policeman **205** 20  
 railway siding **225** 62  
 railway station **15** 41  
 railway ticket **204** 36  
 railway vehicles **207**; **208**; **209**; **210**; **211**; **212**; **213**  
 rail web **202** 3  
 rain **8** 18; **9** 32  
 rainbow **7** 4  
 rainbow, colours of the ~ **343** 14  
 rainbow dressing **221** 85  
 rain cape **41** 4; **196** 26  
 rain cloud **8** 10  
 raincoat **29** 31  
 rain cover **10** 41  
 rain gauge **10** 38, 44  
 rainwater pipe **37** 13; **38** 10; **122** 29  
 rain zone, temperate ~ **9** 55  
 rain zone, tropical~**9** 53  
 raisin **98** 8  
 raising of livestock **75**  
 raising to a power **345** 1  
 rake *Roof & Boilerr.* **38** 42  
 rake *Gdn. Tools* **56** 4  
 rake *Blacksm.* **137** 4  
 rake *Roulette* **275** 5  
 rake *Winter Sp.* **303** 24  
 rake, wire-tooth~**51** 3; **56** 3  
 rake, wooden~**66** 23  
 raking back **118** 61  
 Ram *Astron.* **4** 53  
 ram *Dom. Anim.* **73** 13  
 ram *Blacksm.* **137** 10  
 ram *Forging* **139** 12  
 ram *Ship* **218** 9  
 ram *Theatre* **316** 60  
 ram, lower~**139** 7  
 ram, upper~**139** 6  
 rambler **52** 5  
 ram guide **139** 8  
 ram longwall face **144** 36  
 rammer **200** 26  
 rammer, pneumatic ~ **148** 31  
 ramp *Bldg. Site* **119** 41  
 ramp *Floor etc. Constr.* **123** 30  
 ramp *Station* **206** 1  
 ramp *Ship* **221** 55  
 ram piston **65** 24  
 ramson **377** 6  
 randing **136** 1, 4  
 randing, oblique~**136** 3  
 rangefinder **255** 82  
 rangefinder, optical ~ **258** 37  
 rangefinder window **114** 40  
 range light, higher ~ **224** 102  
 range light, lower ~ **224** 101  
 range lights **224** 101-102  
 range selector **114** 59  
 range switch **114** 59  
 rape **383** 1  
 rapelling **300** 28-30  
 rapid adjustment compass **151** 64  
 rapid feeding system **74** 23  
 rapid-filter plant **269** 9  
 rapid heat-up cathode **240** 25  
 rapid-loading system **115** 25  
 rapid scale **98** 12  
 rapid-veneer press **133** 49  
 rapping iron **136** 36  
 raptorial leg **358** 5  
 Raschel fabric **167** 29  
 rasp **260** 55  
 rasp, shoemaker's~**100** 49  
 raspberry **58** 28; **370** 101  
 raspberry bush **58** 25  
 raspberry flower **58** 26  
 ratan chair cane **136** 32  
 rate-of-climb indicator **230** 14  
 rate of interest **345** 7  
 rattan chair cane **136** 32  
 rattle *Infant Care etc.* **28** 44  
 rattle *Carnival* **306** 40, 47

- rattle, baby's ~ 28 44  
 rat trap binding 301 15  
 Rautek grip 21 18  
 ravine 13 52  
 raw coal bunker 144 41  
 raw material *Cement Wks.* 160 1, 4  
 raw material *Synth. Fibres* 169 1-12  
 raw material store 160 3  
 raw meal silo 160 5  
 raw milk pump 76 3  
 raw milk storage tank 76 5  
 raw mill 160 4, 7  
 ray *Church* 332 37  
 ray *Maths.* 346 20  
 ray, medullary ~ 370 11  
 ray, vascular ~ 370 11  
 ray floret 375 31  
 rays, sun's ~ 4 9  
 razor, open ~ 106 38  
 razor, straight ~ 106 38  
 razor handle 106 39  
 R-class 284 59  
 reach, lower ~ 217 29  
 reach, upper ~ 217 37  
 reaching leg 285 24  
 reactor 154 3, 41, 50  
 reactor, nuclear ~ 1 48; 154 19  
 reactor building 154 20  
 reactor core 259 68  
 reactor pressure vessel 154 22  
 reader 260 16  
 reading adjustment 10 10  
 reading lamp 43 15  
 reading microscope 113 28  
 reading room 262 13  
 reading room staff 262 14  
 readout, digital ~ 110 2; 112 47  
 readout, fast ~ 195 12  
 ready position 305 72  
 reamer 109 8; 140 31  
 reamer, angled ~ 125 9  
 rear brace 329 47  
 rearing of livestock 75  
 rear of the railcar 197 4  
 rear seat headrest 193 8  
 rear seat head restraint 193 8  
 rearsight 255 22, 36  
 rear vault 297 32  
 rear-view mirror 188 35; 189 30  
 rear-view mirror, inside ~ 191 39  
 rearward horizontal stand 295 31  
 rearward swing 296 57  
 rear window heating switch 191 82  
 rebate plane 132 25  
 receipt 98 44; 271 7  
 receipt stamp 236 29  
 receiver *Meteorol. Instr.* 10 63  
 receiver *Hunt.* 87 16  
 receiver *Docks* 226 33  
 receiver *Audio* 241 40  
 receiver *Office* 246 16  
 receiver *Ball Games* 293 50  
 receiver *Nightclub* 318 18  
 receiver, tilting-type ~ 148 5  
 receiver cord 237 14  
 receiver surface, blackened ~ 155 29  
 receiving hopper 147 5  
 receiving table 249 54  
 receiving tray 249 47  
 receiving truck 226 15  
 receptacle 370 53  
 reception *Doc.* 22 5  
 reception *Camping* 278 1  
 reception hall 267 1-26  
 receptionist, chief ~ 267 7  
 recess 217 70  
 reciprocal 344 16  
 recirculation pump 154 43, 54  
 record 46 15; 309 32; 317 24  
 record chamber, automatic ~ 241 18  
 record changer, automatic ~ 241 52  
 recorder *Meteorol. Instr.* 10 61  
 recorder *Hosp.* 25 3  
 recorder *Music. Instr.* 322 7  
 recorder, eight-channel ~ 27 28  
 recorder, open-reel-type ~ 241 56  
 recorder, potentiometric ~ 23 55  
 recording, photographic ~ 27 33  
 recording amplifier 311 11  
 recording and playback deck, single ~ 238 58  
 recording and playback equipment 311 23  
 recording arm 10 7, 12, 15, 21  
 recording channel, central ~ 238 1-6  
 recording drum 10 5, 16, 20  
 recording engineer 310 23, 55; 311 36  
 recording head *Cine Film* 117 33  
 recording head *Audio* 241 59  
 recording head *Films* 311 25  
 recording instrument 10 61  
 recording level control 117 16  
 recording level display 243 15  
 recording level indicator 243 12; 311 14  
 recording level meter 241 35, 36, 61; 242 14  
 recording level meters 241 35-36  
 recording loudspeaker 238 37  
 recording mechanism 10 42  
 recording meter 138 19  
 recording paper 25 4; 27 29, 34, 40  
 recording pen 10 13  
 recording rain gauge 10 38  
 recording room 238 16; 310 54  
 recording room mixing console 238 25  
 recording sensitivity selector 117 16  
 recording space 177 49  
 recording speaker 238 37  
 recording tape 241 58  
 record keeper 299 48  
 record of posting book 236 18  
 record player 241 18; 317 19  
 record player base 241 19  
 record player housing 241 19  
 record rack 309 36  
 record storage compartment 241 48  
 record storage slot 241 48  
 record turntable 238 24  
 recovery parachute 235 60  
 recovery vehicle, armoured ~ 255 93  
 rectangle 346 34  
 rectifier *Blacks.* 138 30  
 rectifier *Electrotyp. etc.* 178 2  
 rectifier *Films* 312 18  
 rector 330 22  
 rectory 331 20  
 rectoscope 23 16, 17  
 rectoscopy 23 18  
 rectum 20 22, 61  
 rectus abdominis 18 44  
 red 343 1  
 red admiral 365 1  
 red-billed toucan 363 6  
 redbreast 361 15  
 redcap 205 31  
 red card 291 63  
 red clover 69 1  
 red deer 88 1, 1-27  
 red flyer 366 3  
 red fox 88 42; 367 12  
 red kangaroo 366 3  
 red magnolia 373 15  
 redstart 360 3  
 red swing filter 116 46  
 reducing coupler 126 39, 41  
 reducing elbow 126 49  
 reducing socket 126 39, 41  
 reducing valve 141 5  
 reduction drive lever 149 3  
 reduction gear *Papern.* 172 69  
 reduction gear *Aircraft* 232 59  
 reduction gear *Warships* 259 61  
 reduction gearing, multi-step ~ 64 71  
 red underwing 365 8  
 red whortleberry 377 23  
 red wine glass 45 83  
 reed *Basketm.* 136 28  
 reed *Weaving* 166 10  
 reed *Music. Instr.* 326 41  
 reed, double ~ 323 29  
 reed mace 136 27  
 reed mace bulrush 378 21  
 reed organ 325 43  
 reed pen 341 22  
 reed pipe, metal ~ 326 17-22  
 reed stop 326 17-22  
 reed-threading draft 171 6  
 reef 219 127  
 reefer 221 127  
 reel, fixed-spool ~ 89 32, 61  
 reel, multiplying ~ 89 59  
 reel, spring-tine ~ 64 4  
 reel, stationary-drum ~ 89 61  
 reel arm, foldaway ~ 117 92  
 reel drum 312 16  
 reel drum, fireproof ~ 312 25  
 reel gearing 64 5  
 reeling machine 173 41  
 reel of film 312 33  
 reel oven 97 71  
 reels 89 59-64  
 reel stand 180 3, 19  
 referee 291 62; 293 67; 299 16, 41  
 referee's position 299 8  
 reference book 262 17  
 reference library 262 17  
 refill 151 46  
 refill lead 151 46  
 refiner 172 84  
 refiner, conical ~ 172 27, 60, 73, 83  
 refining bath 162 4  
 reflected-light microscope 112 23  
 reflecting goniometer 351 28  
 reflector *Atom* 1 65  
 reflector *Optic. Instr.* 113 1  
 reflector *Bicycle* 187 45  
 reflector, glass ~ 187 86  
 reflector, swivel-mounted ~ 114 69  
 reflector pedal 187 78  
 reflex angle 346 10, 11-12  
 reflex camera, twin-lens ~ 114 22  
 reflex finder 117 44  
 reflex mirror 115 33  
 reflex system 115 31  
 reformer 145 47  
 reformer, catalytic ~ 145 71  
 refractometer 111 44  
 refractometer, dipping ~ 112 48  
 refractor 113 16  
 refreshment kiosk 205 49  
 refreshment stall 308 3  
 refrigeration system 93 11  
 refrigerator 39 2; 46 33; 317 10

- refrigerator car **213** 39  
 refrigerator shelf **39** 3  
 refrigerator van **213** 39  
 refrigerator wagon **213** 39  
 refuse **199** 17  
 refuse, compacted and decomposed ~ **199** 22  
 refuse collection vehicle **199** 1  
 refuse container **199** 4  
 refuse disposal **199**  
 refuse incineration unit **199** 28  
 regatta **283** 1-18  
 regatta course **285** 14-24, 16  
 register *School* **260** 23  
 register *Hotel* **267** 8  
 register *Music. Instr.* **322** 51  
 register device **177** 12  
 register mark **340** 58  
 registration form **267** 12  
 registration number *Elect-ion* **263** 19  
 registration number *Motorboats etc.* **286** 7  
 registration number *Script* **342** 43  
 reglet **334** 57  
 regula **334** 17  
 regular crystal system **351** 1-17  
 regular customer **266** 39, 40  
 regular grade gasoline **145** 54  
 regular grade petrol **145** 54  
 regulating handle **133** 14  
 regulating valve **38** 75  
 regulator **109** 32  
 regulator main valve **210** 13  
 regulator valve **210** 13  
 Regulidae **361** 10  
 rehearsal **315** 21-27  
 reheating **162** 27, 35  
 reichstaler **252** 6  
 rein **71** 33; **186** 31; **289** 27; **303** 4  
 reindeer **353** 16  
 reindeer harness **353** 15  
 reinforced concrete construction **119** 1-89  
 reinforcement **119** 54-76, 68  
 reinforcement, projecting ~ **119** 10, 71  
 reinforcement, steel-bar ~ **123** 37  
 reinforcement beading **125** 8  
 reinforcement binding **119** 66  
 reinforcement rod **119** 23  
 reinforcing member, longitudinal ~ **230** 47, 57  
 reinforcing rib *Road Constr.* **200** 9  
 reinforcing rib *Hydr.* **Eng.** **217** 78  
 reinforcing steel **119** 23  
 reinforcing strut **315** 31  
 reins **71** 25, 33  
 rejects chest **172** 59  
 relay **186** 43  
 relay horse **186** 43  
 release *First Aid* **21** 34  
 release *Weaving* **165** 35  
 release, delayed-action ~ **309** 51  
 release binding **301** 2  
 release grip **21** 34  
 release lever *Slaughterho.* **94** 6  
 release lever *Office* **247** 42  
 release/lock lever **247** 42  
 release phase **75** 33  
 release valve **210** 58  
 relief image carrier **340** 2  
 relief printing method **340** 1-13  
 relief tile, glazed ~ **333** 20  
 remainder **344** 24  
 remains **15** 72  
 Remington cartridge **305** 39  
 remitter **250** 19  
 remnant **103** 16  
 remote control jack **117** 9  
 remote control panel **157** 14  
 remote control radio **288** 87  
 remote control socket **117** 9  
 rendering, exterior ~ **122** 38  
 rendering coat **123** 6  
 rendezvous point **233** 29  
 rendezvous radar antenna **6** 42  
 reniform **370** 38  
 rennet vat **76** 48  
 repair bay **196** 22  
 repairer **161** 19  
 repair quay **222** 10  
 repair shop **196** 22  
 repeater **87** 2  
 repeaters **253** 30-32  
 repeating rifle **87** 2  
 repeat mark **321** 26  
 replenishing ship **258** 97  
 report **342** 54  
 reproducing head **241** 59  
 reptile enclosure **356** 12  
 reptiles **364** 27-41  
 requin **364** 1  
 re-recording **311** 1-46  
 re-reeler **173** 41  
 re-reeling machine **173** 41  
 rescue **21** 18-23, 28-33, 34-38  
 rescue cruiser **221** 18; **228** 14  
 rescue helicopter **221** 20; **228** 16  
 rescuer **21** 29, 34  
 research laboratory **310** 9  
 research microscope **112** 1, 66  
 research microscope, binocular ~ **23** 51  
 research rocket **7** 24  
 reserve fuel tank **212** 60  
 reserve tank **232** 20  
 reservoir *Hydr. Eng.* **217** 39-46  
 reservoir *Air Force* **257** 16  
 reservoir, impounded ~ **217** 57  
 reservoir rock **12** 29  
 reset button *Cine Film* **117** 86  
 reset button *Car* **191** 77  
 resetting button **127** 20  
 resetting spring **237** 49  
 residential area **15** 28  
 residue **145** 43  
 resin **323** 11  
 resin, synthetic ~ **130** 26  
 resistor **153** 56  
 resonating body **322** 29; **323** 3; **324** 2, 15, 26  
 resonating chamber **322** 18; **324** 15, 63  
 resonating sound box **324** 26  
 resonator **322** 18, 29; **324** 2, 15  
 resonator, tubular metal ~ **324** 78  
 resonator wall **322** 33  
 respiration, artificial ~ **21** 24-27  
 respirator **21** 27; **26** 25  
 respiratory apparatus **21** 27; **26** 24  
 respiratory functions **23** 31  
 respiratory machine **26** 1  
 respiratory rate **23** 27  
 respond **335** 35  
 'restaurant' **233** 50  
 restaurant **266** 1-29  
 restaurant car **207** 22-32  
 restaurant car, self-service ~ **207** 73  
 rest cure **274** 12-14  
 resting rail **322** 42  
 restoring spring **237** 49  
 restricted area **292** 37  
 rests **320** 20-27  
 resul register **309** 82  
 results of sets **293** 35  
 resuscitation **21** 24-27  
 resuscitation, mouth-to-mouth ~ **21** 26  
 resuscitation, mouth-to-nose ~ **21** 26  
 resuscitation apparatus **21** 27  
 resuscitation equipment **270** 20  
 resuscitator **21** 27; **270** 20  
 retailer **98** 41  
 retail shop **98** 1-87  
 retail store **98** 1-87  
 retaining plate **167** 56  
 retarder **206** 48  
 reticella lace **102** 30  
 reticule **115** 61  
 Reticulum **3** 48  
 retina **19** 49  
 retort **349** 13  
 retort ring **350** 15  
 retoucher **182** 14  
 retouching and stripping desk **177** 19  
 retrieving **86** 36  
 retrofocus position **115** 84  
 return **38** 79  
 return pipe **38** 56, 79, 80; **126** 24  
 return spring *Knitting* **167** 37  
 return spring *Car* **192** 55  
 return tap **350** 49  
 Reuther board **296** 12; **297** 8  
 rev counter **189** 41; **191** 38; **212** 22; **230** 8  
 rev counter, electric ~ **191** 70  
 rev counter, electronic ~ **188** 40  
 reveal **37** 26; **118** 10; **120** 31  
 revenue stamp **107** 26  
 revers collar **30** 9  
 reverse **252** 9  
 reverse dive **282** 41  
 reverse gear **192** 44  
 reverse hang **296** 34  
 reverse shaft **149** 34  
 reversing catch **87** 24  
 reversing clutch **115** 27  
 reversing gear **210** 18; **211** 53; **212** 74  
 reversing gears **65** 41  
 reversing ring **115** 83  
 reversing wheel **210** 56  
 revertive signal panel **153** 7  
 revetment **216** 51-55  
 revolution counter **189** 41; **191** 38; **212** 22; **230** 8  
 revolution counter, electric ~ **191** 70  
 revolution counter, electronic ~ **188** 40  
 revolving die hammer **85** 12  
 reward **86** 43  
 rewind **114** 6; **115** 12  
 rewind bench **238** 59; **312** 21  
 rewind button **249** 73  
 rewind cam **115** 29  
 rewind crank **114** 6; **115** 12  
 rewind *Cine Film* **117** 93  
 rewind *Paperm.* **173** 41  
 rewind handle *Photog.* **114** 6; **115** 12  
 rewind handle *Cine Film* **117** 93  
 rewinding **170** 50  
 rewind release button **115** 27  
 rewind station **173** 41  
 rhesus macaque **368** 12

- rhesus monkey **368** 12  
 rhinoceros **366** 25  
 Rhipoglossa **364** 33  
 rhizome **58** 18  
 rhizopod **357** 1  
 rhomb **346** 35  
 rhombic crystal system  
   **351** 23  
 rhombohedron **351** 22  
 rhomboid **346** 36  
 rhombus **346** 35  
 rhubarb flan **97** 22  
 rhyngophore **358** 4  
 rib *Meat* **95** 3  
 rib *Floor etc. Constr.* **123**  
   **36**  
 rib *Basketm.* **136** 24  
 rib *Shipbuild.* **222** 58  
 rib *Aircraft* **230** 46  
 rib *Rowing* **283** 49  
 rib *Sailing* **285** 51  
 rib *Music. Instr.* **322** 33;  
   **323** 4, 25  
 rib *Art* **335** 31  
 rib *Bot.* **370** 29  
 rib, annular~**235** 47  
 rib, false~**287** 36  
 rib, flat~**95** 21  
 rib, fore~**95** 18  
 rib, main~*Space* **235** 10  
 rib, main~*Gliding* **287** 35  
 rib, middle~**95** 19  
 rib, prime~**95** 18  
 rib, top~**95** 31  
 ribbon **34** 7; **355** 78  
 ribbon, corded~**35** 13  
 ribbon, fancy~**35** 14  
 ribbon cassette **249** 16  
 ribbon of glass **162** 10  
 ribbon selector **249** 11  
 ribbon window **37** 86  
 Ribes **58** 1-15  
 ribgrass **380** 11  
 rib randing **136** 2  
 ribs, false~**17** 10  
 ribs, true~**17** 9  
 rib vault **336** 43  
 rib weave, combined~**171**  
   **19**  
 ribwort **380** 11  
 ribwort plantain **380** 11  
 rice *Arable Crops* **68** 1; **68**  
   **29**  
 rice *Grocer* **98** 38  
 rice grain **68** 30  
 rickshaw **353** 34  
 rickshaw coolie **353** 35  
 rickstand **63** 28, 29  
 riddle **55** 13  
 ride *Map* **15** 112  
 ride *Forestry* **84** 1  
 rider *Cyc. Racing* **290** 25  
 rider *Chem.* **349** 33  
 rider bar **349** 31  
 rider holder **349** 32  
 ride *Phys. Geog.* **12** 36;  
   **13** 60  
 ridge *Dwellings* **37** 7  
 ridge *Roof* **121** 2; **122** 93  
 ridge *Mountain* **300** 21  
 ridge, concave~**302** 22  
 ridge, hollow~**302** 22  
 ridge beam **121** 48  
 ridge board **121** 48  
 ridge capping piece **122** 99  
 ridge course **122** 47, 79  
 ridge course tile **122** 4  
 ridge cross **331** 10  
 ridge hook **122** 65  
 ridge joint **122** 79  
 ridge purlin **121** 43  
 ridge rope **221** 118  
 ridge tent **278** 21; **280** 45  
 ridge tile **122** 3, 8, 52  
 ridge turret **121** 14  
 ridge vent **55** 11  
 ridging hoe **56** 5  
 riding animal **354** 2  
 riding cap **289** 14  
 riding seat **296** 32  
 riding switch **289** 22  
 riffer **172** 2; **173** 13  
 rifle, self-loading ~ **255**  
   **16**  
 rifle, short~**86** 30  
 rifle, single-loading~**87** 1  
 rifle, triple-barrelled~**87**  
   **23**  
 rifle barrel **87** 26  
 rifle butt **255** 24  
 rifle cleaning kit **87** 61-64  
 rifle grip *Photog.* **115** 100  
 rifle grip *Films* **313** 37  
 riflescope **87** 29; **305** 49  
 rifle shooting **305** 26  
 rifling **87** 36  
 rifling calibre **87** 37  
 rig **219** 1-72  
 Rigel **3** 13  
 rigging **219** 1-72  
 rigging, running~**219** 67-  
   **71**  
 rigging, standing ~ **219**  
   **10-19**  
 right **254** 18, 20, 22  
 right angle **346** 9, 32  
 right corner pin **305** 8  
 right front second pin **305**  
   **4**  
 right hook **299** 33  
 right tank fuel gauge **230**  
   **17**  
 rim *Bicycle* **187** 28  
 rim *Motorcycle* **189** 25  
 rim *Car* **191** 16; **192** 77  
 rim brake **187** 5  
 rimfire cartridge **305** 35  
 rind **120** 86; **370** 8  
 ring *Jewell.* **36** 4  
 ring *Forestry* **85** 4  
 ring *Fish Farm.* **89** 56  
 ring *Cotton Spin.* **164** 51,  
   **54**  
 ring *Sports* **299** 35  
 ring *Circus* **307** 21  
 ring *Bullfight. etc.* **319** 9  
 ring *Church* **332** 17  
 ring *Maths.* **346** 57  
 ring *Chem.* **350** 15  
 ring, all-round~**89** 58  
 ring, annual~**84** 24  
 ring, asymmetrical~**36** 27  
 ring, diamond~**36** 23, 24  
 ring, front~**113** 7  
 ring, gemstone~**36** 15  
 ring, man's~**36** 20  
 ring, rubber ~ *Kitch.*  
   *Utensils* **40** 26  
 ring, rubber ~ *Bathing*  
   **280** 32  
 ring, spring-steel~**89** 51  
 ring and bend sight, opti-  
   cal~**305** 51  
 ring attendant **307** 27  
 ring cake **97** 33; **99** 22  
 ringed snake **364** 38  
 ring entrance **370** 11  
 ring fence **307** 22  
 ring file **260** 15  
 ring finger **19** 67  
 ring for the carrying strap  
   **115** 9  
 ring frame **164** 34  
 ring gauge **108** 25, 27  
 ring gemstones **36** 72-77  
 ringmaster **307** 31  
 ring net **90** 25  
 ring plectrum **324** 27  
 ring rail **164** 42, 54  
 ring-rounding tool **108** 26  
 rings **296** 4  
 ring sight, optical ~ **305**  
   **50**  
 ring snake **364** 38  
 ring spindle, standard ~  
   **164** 45  
 ring spinning frame **164**  
   **34**  
 ring tube *Cotton Spin.* **164**  
   **52**  
 ring tube *Weaving* **165** 15  
 riot duty **264** 15  
 riot gear **264** 18  
 riot shield **264** 20  
 rip panel **288**, 75, 83  
 rip panel, emergency ~  
   **288** 72  
 ripper **200** 20  
 ripping line **288** 76  
 ripping line, emergency ~  
   **288** 73  
 ripple marks **13** 41  
 riprap **216** 51  
 rise adjustment **133** 21  
 rise adjustment wheel **133**  
   **22**  
 rise and fall adjustment  
   wheel **132** 60  
 riser *Floor etc. Constr.* **123**  
   **23**, 48  
 riser *Iron Foundry etc.*  
   **148** 22  
 riser *Water* **269** 19  
 riser *Frie Brig.* **270** 26  
 riser *Airsports* **288** 42  
 riser *Sports* **305** 55  
 riser gate **148** 22  
 riser pipe **269** 19  
 rise to straddle **296** 49  
 rising **283** 31  
 Rising Sun **253** 20  
 ritual cart, miniature ~  
   **328** 36  
 ritual chariot, miniature ~  
   **328** 36  
 river *Phys. Geog.* **13** 61  
 river *Map* **15** 76  
 river *Rivers* **216** 31  
 river, navigable~**15** 45  
 river, subterranean ~ **13**  
   **83**  
 river arm **13** 2; **216** 13  
 river arm, blind ~**216** 18  
 riverbank **216** 5  
 riverbed **13** 68  
 river bend **13** 11  
 river branch **13** 2; **216** 3  
 river branch, blind ~ **216**  
   **18**  
 river engineering **216**  
 river ferry **216** 10  
 river island **216** 4  
 river islet **216** 4  
 river mouth **13** 1  
 river nymph **272** 2; **327** 23  
 river police **217** 24  
 rivers **216**  
 river terrace **13** 49, 63  
 river tug **216** 23  
 river valley **13** 57-70  
 rivet **143** 57-60  
 rivet head **143** 57  
 riveting **143** 56  
 riveting machine **138** 27  
 rivet shank **143** 58  
 riveting hammer **85** 5  
 rivulet *Phys. Geog.* **13** 8  
 rivulet *Map* **15** 80  
 road **37** 61  
 road, bituminous ~ **200**  
   **55**  
 road, good~ **15** 30  
 road, main~**15** 83  
 road, metalled~**15** 30  
 road, poor~**15** 99  
 road, secondary~**15** 36  
 road, unmetalled~ **15** 99  
 road bridge **15** 55  
 road building **200**; **201**  
 road-building 'machinery'  
   **200** 1-54  
 road coach **186** 39  
 road construction **200**;  
   **201**  
 road form **201** 15  
 road layers **198** 1-5  
 road making **200**; **201**  
 road-metal spreading  
   machine **200** 31  
 road over railway **15** 22  
 road race **290** 8-10  
 road race bicycle **290** 16  
 road racer **290** 8  
 road racing **290** 16, 24-28  
 road ripper **200** 20  
 road roller **200** 36  
 roadster *Bicycle* **187** 1  
 roadster *Car* **193** 26  
 road surface **215** 8; **217** 1  
 road sweeper **199** 5; **268**  
   **20**  
 road-sweeping lorry **199**  
   **41**  
 roadway, orthotropic ~  
   **215** 2  
 road wheel **255** 86  
 roast **45** 27  
 roasting chicken **98** 6

- roasting drum **98** 71  
 roasting round **95** 11  
 robe de chambre **355** 66  
 robes **330** 22; **332** 4  
 robin **361** 15  
 robin redbreast **361** 15  
 robot **273** 36  
 rocaille **336** 13  
 rock **13** 25; **327** 38; **356** 2  
 rock, blasted ~ **158** 4  
 rock, coal-bearing ~ **144** 49  
 rock, impermeable ~ **12** 23; **13** 78  
 rock, impervious ~ **12** 23; **13** 78  
 rock, loose ~ **158** 4  
 rock, piece of ~ **6** 15  
 rock, sedimentary ~ **12** 1; **13** 48  
 rock, stratified ~ **13** 48  
 rock bit **145** 21  
 rock climbing **300** 2-13  
 rocker *Child. Rm.* **47** 16  
 rocker *Winter Sp.* **303** 19  
 rocker *Music. Instr.* **326** 39  
 rocker *Graphic Art* **340** 19  
 rocker arm **190** 33  
 rocker arm mounting **190** 34  
 rocker switch **127** 4  
 rockery **37** 40; **51** 6  
 rocket *Life-Sav.* **228** 2  
 rocket *Army* **255** 26, 65  
 rocket *Carnival* **306** 54  
 rocket, short-range ~ **259** 26  
 rocket apparatus **228** 1  
 rocket cruiser **259** 21, 41  
 rocket engine **6** 3  
 rocket engine, liquid-fuelled ~ **235** 36  
 rocket engine, main ~ **235** 36  
 rocket gun **228** 1  
 rocket launcher **255** 64, 70  
 rocket launcher, underwater ~ **259** 37, 51  
 rocket line **228** 3  
 rocket stage, first ~ **234** 3  
 rocket stage, second ~ **234** 18  
 rocket stage, third ~ **234** 33  
 rocket tube **255** 71  
 rock face *Phys. Geog.* **12** 43; **13** 28  
 rock face *Quarry* **158** 15  
 rock face *Mountain* **300** 2  
 rock garden **37** 40; **51** 6  
 rock goat **367** 7  
 rocking chair **309** 61  
 rocking tool **340** 19  
 rock island **13** 12  
 rock ledge **300** 4  
 rock painting **328** 9  
 rock plant **51** 7  
 rock rose **377** 20  
 rock salt **351** 2  
 rockslide **11** 46  
 rock slip **11** 46  
 rock spike **300** 9  
 rock terrace **13** 47  
 rock tomb **333** 38  
 rock wall **300** 2  
 rod, carbon-fibre ~ **89** 57  
 rod, glass ~ **89** 49, 57  
 rod, iron ~ **130** 3  
 rod, metal ~ **339** 24  
 rod, polished ~ **145** 27  
 rod, telescopic ~ **89** 53  
 rodents **366** 12-19  
 rodeo **319** 34  
 rodeo rider **319** 39  
 rod rest **89** 23  
 rods **89** 49-58  
 rod section **89** 54  
 rod tip **89** 35  
 roe *Game* **88** 28-39  
 roe *Fish Farm.* **89** 12  
 roe, female ~ **88** 34  
 roebuck **86** 17; **88** 28  
 roe call **87** 43  
 roe deer **88** 28-39  
 roll *Kitch. Utensils* **40** 31  
 roll *Tablew. etc.* **45** 21  
 roll *Horse* **71** 48  
 roll *Bakery* **97** 13  
 roll *Supermkt.* **99** 12  
 roll *Restaurant* **266** 54  
 roll *Athletics* **298** 17  
 roll, double ~ **97** 15  
 roll, lower ~ **148** 55  
 roll, upper ~ **148** 54  
 roll, white ~ **97** 14  
 roll bar *Agr. Mach.* **65** 21  
 roll bar *Motorcycles etc.* **188** 18  
 roll bar *Car* **193** 13  
 roll bearing **148** 60  
 roll cutter **173** 42  
 roller *Hairdresser* **105** 12  
 roller *Cooper* **130** 26  
 roller *Glass Prod.* **162** 11  
 roller *Weaving* **165** 57  
 roller *Road Constr.* **200** 37  
 roller *Station* **206** 39  
 roller *Hydr. Eng.* **217** 65  
 roller *Office* **249** 17  
 roller *Cyc. Racing* **290** 13  
 roller *Graphic Art* **340** 12  
 roller *Birds* **359** 25; **360** 6  
 roller, bottom ~ **164** 10  
 roller, fluted ~ **164** 10  
 roller, grooved ~ **130** 30  
 roller, lambskin ~ **130** 31  
 roller, leather ~ **340** 23  
 roller, lower ~ *Iron Foundry etc.* **148** 55  
 roller, lower ~ *Cotton Spin.* **164** 10  
 roller, rubber ~ **182** 8  
 roller, rubber-disc ~ **64** 82  
 roller, steel ~ **164** 10  
 roller, submersible ~ **217** 68  
 roller, three-wheeled ~ **200** 36  
 roller, top ~ **164** 11  
 roller, upper ~ *Iron Foundry etc.* **148** 54  
 roller, upper ~ *Cotton Spin.* **164** 11  
 roller, wire-covered ~ **168** 34  
 roller bearing **164** 47  
 roller bit **145** 21  
 roller chain *Bicycle* **187** 36  
 roller chain *Intern. Com-bust. Eng.* **190** 25  
 roller chain, double ~ **190** 10  
 roller covering **50** 3  
 roller guide **201** 4  
 roller path **148** 50  
 roller postmark **236** 60  
 roller printing machine, tencolour ~ **168** 53  
 rollers **148** 54-55  
 roller stamp **236** 46  
 roller table **157** 23  
 roller top **217** 66  
 roller trestle **157** 26  
 rollfilm **114** 19  
 rollfilm spool **114** 20  
 roll holder **40** 1  
 rolling **230** 71  
 rolling circle **288** 3  
 rolling dam **217** 65-72  
 rolling mill **148** 46-75  
 rolling plant **159** 9  
 rolling road **138** 16  
 rolling shutter frame **37** 29  
 rolling stock **207**; **208**; **209**; **210**; **211**; **212**; **213**  
 roll-on roll-off operation **225** 39  
 roll-on roll-off ship **226** 17  
 roll-on roll-off system **225** 39  
 roll-on roll-off trailer ferry **221** 54  
 rollover device **139** 43  
 rolls *Bakery* **97** 13-16  
 rolls *Iron Foundry etc.* **148** 54-55  
 roll stand **148** 56-60  
 roll unit **97** 61  
 roll-up door **245** 5  
 Roman **355** 11  
 Roman woman **355** 7  
 romper **29** 21  
 romper suit **29** 22  
 roof **37** 5; **38**; **121**; **122**; **337** 2  
 roof, cement ~ **122** 97  
 roof, flat ~ **37** 77  
 roof, glass ~ **55** 5  
 roof, hipped ~ **37** 64; **121** 10, 60  
 roof, imperial ~ **121** 25  
 roof, mission-tiled ~ **122** 56  
 roof, pantiled ~ **122** 53  
 roof, paper ~ **122** 90  
 roof, pitched ~ **38** 12  
 roof, plain-tiled ~ **122** 50  
 roof, sliding ~ **193** 24; **194** 10; **213** 22  
 roof, Spanish-tiled ~ **122** 56  
 roof, split-tiled ~ **122** 45  
 roof, swivelling ~ **213** 26, 27  
 roof, tiled ~ **122** 1  
 roof beam **121** 29  
 roof board **122** 61  
 roof boarding **122** 61  
 roof cable **211** 5  
 roof cladding **38** 1  
 roof course **122** 78  
 roof covering **38** 1  
 roofer **122**  
 roof guard **38** 8  
 roof hook **38** 6  
 roofing, cement ~ **122** 90-103  
 roofing, paper ~ **122** 90-103  
 roofing felt **122** 62  
 roofing nail **143** 55  
 roofing paper **122** 62  
 roof ladder **38** 4; **122** 63  
 roof lashing **278** 51  
 roof opening **213** 23  
 roof rack **278** 50  
 roofs, styles and parts of ~ **121** 1-26  
 roof sheathing **122** 61  
 roof structures of timber **121** 27-83  
 roof trestle **122** 66  
 roof truss **120** 7; **121** 78  
 roof valley **121** 15; **122** 11, 82  
 roof ventilator **278** 56  
 rook *Games* **276** 12  
 rook *Birds* **361** 2  
 room, double ~ **267** 27-38  
 room, heated ~ **169** 24  
 room divider **42** 19  
 room key **267** 9  
 room number **267** 10  
 room telephone **267** 34  
 room thermostat **38** 78  
 room trader **251** 6  
 room water **267** 33  
 rooster **62** 37; **73** 21  
 root *Man* **19** 36  
 root *Plant Propagn.* **54** 21  
 root *Arable Crops* **68** 17, 45  
 root *Horse* **72** 34  
 root *Maths.* **347** 12  
 root *Bot.* **370** 16-18  
 root *Industr. Plants* **383** 43  
 root, adventitious ~ **370** 78, 80  
 root, aerial ~ **370** 80  
 root, primary ~ **370** 16  
 root, secondary ~ **370** 17  
 root, tuberous ~ **370** 79  
 root crops **68** 38-45  
 rooster **200** 20  
 root gall **80** 27  
 root hair **68** 18; **370** 18  
 root louse **80** 26  
 roots **54** 12; **370** 78-82  
 rootstock **54** 33  
 root thorn **370** 81  
 rope *First Aid* **21** 30



- rope *Weaving* **166** 61  
 rope *Swim* **282** 32  
 rope *Gymn.* **296** 19; **297** 43  
 rope *Mountain* **300** 12, 22-27  
 roped party **300** 22-27  
 rope ladder **221** 91; **273** 49; **307** 8  
 rope-pulley hoist **118** 91  
 ropes **299** 36  
 rope sling **300** 11  
 ropeway, aerial ~ **15** 67  
 ropeway, double-cable ~ **214** 25, 30  
 ropeway gondola **214** 52  
 ropeways **214** 15-38  
 ropeways, endless ~ **214** 15-24  
 ropeways, single-cable ~ **214** 15-24  
 ropeway support **214** 76  
 roping down **300** 28-30  
 ro-ro depot **226** 20  
 ro-ro-ship **226** 17  
 ro-ro system **225** 39  
 ro-ro trailer ferry **221** 54  
 rosary **332** 30  
 rose *Market Gdn.* **55** 28  
 rose *Game* **88** 5, 29  
 rose *Music. Instr.* **324** 5  
 rose bush ~ **52** 13  
 rose, climbing ~ **52** 12  
 rose, double ~ **60** 17  
 rose, ivory ~ **36** 29  
 rose, rambling ~ **52** 12  
 rose, standard ~ **51** 25; **52** 21  
 rosebay **373** 13  
 rosebud **60** 16  
 rose cut **36** 45  
 rose-ear **70** 2  
 rose hip **370** 100  
 rose laurel **373** 13  
 rose thorn **60** 18  
 rose tree, standard ~ **52** 13, 21  
 rosette **306** 34  
 rose window **335** 23  
 rosin **323** 11  
 rostrum **263** 6; **316** 34  
 rotary engine two-rotor ~ **190** 5  
 rotary-table machine **150** 41  
 rotary-table shot-blasting machine **148** 39  
 rotary turbine pump **259** 57  
 rotated grasp **296** 44, 46  
 rotation **298** 18  
 rotation axis **351** 4  
 rotator **224** 55  
 rotisserie **40** 32  
 rotogravure press, multi-colour ~ *Photograv.* **182** 24  
 rotor *Clocks* **110** 32  
 rotor *Intern. Combust. Eng.* **190** 68  
 rotor *Aircraft* **232** 22  
 rotor *Gliding* **287** 18  
 rotor main ~ **232** 12-13; **256** 19; **264** 3  
 rotor, tail ~ **256** 20  
 rotor tilting ~ **232** 32  
 rotor blade *Energy Sources* **155** 45  
 rotor blade *Aircraft* **232** 12  
 rotor head **232** 13  
 rotor pylon **232** 23  
 rouge **275** 24  
 rough **293** 80  
 rough focusing indicator **224** 35  
 roughing file **134** 9  
 roughing-out hammer **195** 46  
 roughing wheel **111** 36  
 roulette *Roulette* **275** 1-33, 28  
 roulette *Graphic Art* **340** 18  
 roulette ball **275** 33  
 roulette bowl **275** 29  
 roulette layout **275** 9, 17  
 roulette player **275** 15  
 roulette table **275** 8  
 roulette wheel **275** 10, 28  
 round **95** 14  
 round, caseless ~ **305** 37  
 roundabout **308** 2  
 round bar reinforcement **119** 80  
 round-bilge boat **286** 32-34  
 round end **95** 52  
 rounding machine *Bakery* **97** 63  
 rounding machine *Plumb.* **125** 30  
 roundwood **120** 35; **157** 30  
 round worm **81** 31  
 route **203** 68  
 route indicator **203** 20, 21  
 route lever **203** 58  
 route of the paper **180** 26  
 route of the sheets **180** 33  
 route of the web **180** 26  
 router plane **132** 26  
 route sign **197** 21  
 route straight ahead **203** 45, 49, 50  
 roving **164** 29  
 roving bobbin **164** 23  
 row **312** 9  
 rowan **371** 42  
 rowboats **283** 9-15  
 rowing **283**  
 rowing boat **89** 27  
 rowing boat, Germanic ~ **218** 1-6  
 rowing boats **283** 9-15  
 rowing coach **283** 20  
 rowlock **278** 18; **283** 29, 41  
 row of needles **167** 27  
 row of needles, back ~ **167** 46  
 row of needles, front ~ **167** 47  
 row of seats, tiered ~ **261** 1  
 royal **88** 8  
 Royal Crown, English ~ **254** 42  
 royal fern **377** 16  
 royal osmund **377** 16  
 royal water lily **378** 17  
 rubber, synthetic ~ **164** 11  
 rubber belt, studded ~ **64** 79  
 rubber plant **383** 33  
 rubber solution **340** 49  
 rubber tree **383** 33  
 rubber tyre cable car **273** 53  
 rubber tyre swing **273** 18  
 rubbing strake, reinforced ~ **258** 81  
 rubbish **268** 22  
 rubble **11** 47  
 rubble, rough ~ **269** 37  
 ruby **175** 22  
 ruby, synthetic ~ **110** 33  
 Rückpositiv **326** 5  
 rucksack **283** 65  
 rudder *Ship* **218** 6, 24; **221** 43  
 rudder *Shipbuild.* **222** 69  
 rudder *Ship* **223** 63  
 rudder *Life-Sav.* **228** 26  
 rudder *Aircraft* **229** 25; **230** 60  
 rudder *Air Force* **257** 23  
 rudder *Rowing* **283** 51-53, 53  
 rudder *Sailing* **284** 9, 34; **285** 34  
 rudder *Motorboats etc.* **286** 65  
 rudder *Airsports* **288** 22  
 rudder, retractable ~ **285** 37  
 rudder, vertical ~ **259** 95, 96  
 rudder angle indicator **224** 17  
 rudder blade **221** 43; **222** 69; **223** 63; **283** 53; **284** 34  
 rudderhead **284** 33  
 rudder pedal **230** 27; **257** 10  
 rudder pedal, co-pilot's ~ **230** 28  
 rudder post **222** 70  
 rudder stock **222** 68; **284** 33  
 ruff *Carnival* **306** 20  
 ruff *Hist. Cost.* **355** 52  
 rugby **292** 19  
 rugby ball **292** 21  
 rugby football **292** 19  
 rule **151** 33  
 rule, folding ~ **120** 76; **134** 33  
 rule, glazier's ~ **124** 21  
 rule of three sum **345** 8-10  
 rule pocket **33** 49  
 ruler **151** 33; **247** 35  
 ruling pen **151** 49  
 ruling pen attachment **151** 58, 61  
 rum **98** 57  
 ruminant **73** 1  
 ruminants **366** 28-30; **367** 1-10  
 rummer **45** 87  
 rump *Horse* **72** 31  
 rump *Game* **88** 20, 36  
 rump *Meat* **95** 14, 35  
 rump piece **329** 88  
 runch **61** 18  
 rune **341** 19  
 rung **38** 17; **50** 38  
 runner *Plant Propagn.* **54** 14, 16  
 runner *Soft Fruit* **58** 20  
 runner *Mills* **91** 22  
 runner *Iron Foundry etc.* **148** 21  
 runner *Rowing* **283** 45  
 runner *Ball Games* **292** 45, 66  
 runner *Athletics* **298** 5  
 runner, movable ~ **303** 10  
 runner, outrigger ~ **302** 46  
 runner bean **52** 28; **57** 8  
 runner gate **148** 21  
 running **298** 1-8  
 running axle **120** 35  
 running-board target **305** 33  
 running dog **334** 39  
 running gear, front ~ **191** 52  
 running head **185** 66  
 running light **258** 56  
 running light, side ~ **258** 15  
 running light indicator panel **224** 29  
 running posture **295** 2  
 running side **277** 5  
 running step **295** 41  
 running step indicator **211** 36  
 running take-off twist dive **282** 43  
 running three **305** 3, 5  
 running title **185** 66  
 running track **298** 6  
 running wheel **64** 41, 56; **214** 7, 70  
 runout **147** 54  
 runway *Hunt.* **86** 16  
 runway *Airport* **233** 1  
 runway *Gliding* **287** 15  
 rush *Phys. Geog.* **13** 17  
 rush *Basketm.* **136** 27  
 rusk **97** 54  
 Russula vesca **381** 23  
 rustication **335** 51  
 rustic work **335** 51  
 rutting mane **88** 27  
 rutting season **86** 9-12  
 rye **68** 1, 2  
 rye bread **97** 10, 49; **99** 14  
 rye-bread roll **97** 16  
 rye flour **97** 52  
 ryegrass, perennial ~ **69** 26

S

sabaton **329** 55  
 saber *see* sabre  
 sable *Ladies' Wear* **30** 60  
 sable *Heraldry* **254** 26  
 sable *Mammals* **367** 15  
 sabot **101** 47  
 sabre, light ~ **294** 20, 34  
 sabre fencer **294** 19  
 sabre fencing **294** 19-24  
 sabre gauntlet **294** 21  
 sabre glove **294** 21  
 sabre mask **294** 22  
 sabreur **294** 19  
 sack **38** 34  
 sacker **92** 39  
 Sacrament **331** 48  
 sacrarium **330** 32  
 sacristan **330** 26, 58  
 sacristy **331** 13  
 sacristy door **330** 17  
 sacrum **17** 21; **20** 59  
 saddle *Phys. Geog.* **12** 16, 42  
 saddle *Mach. Tools* **149** 13  
 saddle, adjustable ~ **188** 4  
 saddle, English ~ **71** 45-49  
 saddle, reciprocating ~ **185** 24  
 saddle, unsprung ~ **290** 17  
 saddle, western ~ **71** 37-44  
 saddle apron **149** 16  
 saddleback roof **37** 5; **121** 1  
 saddle bag **187** 25  
 saddle clip **126** 53  
 saddle-pad **71** 17, 31  
 saddle roof **37** 5; **121** 1  
 saddles **71** 37-49  
 saddle seat **71** 37  
 saddle spring **187** 23  
 saddle stitching **31** 45  
 saddle tree **374** 1  
 safe **246** 22  
 safelight **116** 21  
 safety bar **301** 58  
 safety binding **301** 2  
 safety bonnet **85** 36  
 safety brake **85** 15  
 safety catch *Atom* **2** 40  
 safety catch *Household* **50** 25  
 safety catch *Hunt.* **87** 8, 24  
 safety catch *Army* **255** 14  
 safety catch, sliding ~ **87** 25  
 safety chain **126** 3  
 safety current **127** 2  
 safety curtain **316** 24  
 safety device **290** 13  
 safety equipment **316** 18  
 safety glass **124** 5  
 safety glasses **140** 21  
 safety helmet **84** 23; **140** 22; **158** 10; **300** 53  
 safety helmet, shock-resisting ~ **127** 48

safety hood **85** 36  
 safety jet **301** 53  
 safety key **140** 48  
 safety latch **50** 25  
 safety lighting **312** 6  
 safety lock **140** 44  
 safety net *Warships* **259** 18  
 safety net *Circus* **307** 14  
 safety nut **187** 64  
 safety pin **328** 27  
 safety rail **119** 43  
 safety valve *Roof & Boilerr* **38** 70  
 safety valve *Railw.* **210** 3  
 safety wall **122** 35  
 safety rail **119** 43  
 saffron milk cap **381** 29  
 sagger **161** 2  
 sagger **161** 2  
 Sagittarius **3** 37; **4** 61  
 sagittate **370** 37  
 sago **98** 39  
 sago palm **383** 58  
 sail **219** 1-72; **283** 62; **284** 2; **285** 8  
 sail, ballooning ~ **285** 4  
 sail, brailed-up ~ **218** 21  
 sail, fore-and-aft ~ **220** 15  
 sail, furled ~ **218** 21  
 sail, square ~ **218** 21, 33; **219** 55-66; **220** 16  
 sail axle **91** 5  
 sailboat *Playground* **273** 29  
 sailboat *Camping* **278** 12  
 sailboat *Sailing* **284** 10-48  
 sailboat, single-masted ~ **220** 6-8  
 sailboats, mizzen-masted ~ **220** 9-10  
 sailboats, two-masted ~ **220** 11-17  
 sailing **284** ; **285**  
 sailing barge, ketch-rigged ~ **220** 9  
 sailing boat *Playground* **273** 29  
 sailing boat *Camping* **278** 12  
 sailing boat *Sailing* **284** 10-48  
 sailing boat, single-masted ~ **220** 6-8  
 sailing boats, mizzen-masted ~ **220** 9-10  
 sailing boats, two-masted ~ **220** 11-17  
 sailing close-hauled **285** 10  
 sailing downwind **285** 1  
 sailing ship **219**; **220**  
 sailing ships, development of ~ **220** 35-37  
 sailing ships, four-masted ~ **220** 28-31  
 sailing vessels, three-masted ~ **220** 18-27  
 sailing with free wind **285** 12  
 sailing with wind abeam **285** 11  
 sailor suit **309** 62

sailplane **287** 3  
 sailplane, high-performance ~ **287** 9  
 sails, fore-and-aft ~ **219** 20-31  
 sail shapes **220** 1-5  
 sail top **91** 6  
 sainfoin **69** 10  
 saint, Buddhist ~ **337** 10  
 Saint Andrew's cross bond **118** 65  
 salad **266** 51  
 salad bowl **45** 23  
 salad chicory **57** 40  
 salad cream **96** 29  
 salad drawer **39** 4  
 salad fork **45** 68  
 salad oil **98** 24; **99** 66  
 salad plants **57** 36-40  
 salad servers **45** 24  
 salad spoon **45** 67  
 salamander **364** 22  
 salamanders **364** 20-22  
 sal-ammoniac block **125** 6  
 sales area **99** 4  
 sales check **98** 44; **271** 7  
 salesclerk **98** 13  
 sales counter **271** 42, 61  
 salesgirl **97** 1; **98** 31; **99** 17; **271** 18, 63  
 saleslady **97** 1; **98** 31; **99** 17; **271** 18, 63  
 salesman **309** 29  
 sales premises **111** 1-9  
 sales shelf **99** 23  
 sales statistics **248** 46  
 salicional **326** 23-30  
 salientians **364** 23-26  
 salina *Map* **15** 32  
 salina *Spa* **274** 1-7  
 sallow **371** 24  
 salon, men's ~ **106** 1-42  
 salon mirror **105** 20; **106** 6  
 saloon, lower ~ **194** 37  
 saloon, upper ~ **194** 38  
 saloon car **193** 4, 25  
 salt **98** 40  
 salt, common ~ **1** 9  
 salta **276** 20  
 salta piece **276** 21  
 salt cake storage tank **172** 36  
 salt cellar **266** 77  
 salt mine **154** 57-68, 72  
 saltstick **97** 31  
 salt water outlet **145** 33  
 salt water pipe **145** 33  
 salt water tank **146** 17  
 salt works *Map* **15** 32  
 salt works *Spa* **274** 1-7  
 salt works attendant **274** 5  
 saltzstange **97** 31  
 salvage **227**  
 salvage tug **227** 5, 16  
 salvaging **227** 1  
 Salvator beer **93** 26  
 salving **227** 1  
 sampan **353** 31  
 sample beam **115** 36  
 sample sagger **161** 2  
 sample scoop **98** 72

samson post **223** 35  
 samson post, ventilator-type ~ **221** 58  
 samurai **353** 37  
 sanctuary **330** 32  
 sanctuary lamp **330** 49  
 sanctus bell **330** 46  
 sand *Map* **15** 6  
 sand *Bldg. Site* **118** 36; **119** 26  
 sandal **101** 51  
 sandal, ladies' ~ **101** 49  
 sandal court shoe **101** 27  
 sandbag **216** **50**; **288** 65  
 sandbank **227** 3  
 sand bed **123** 8  
 sand belt, endless ~ **133** 15  
 sand box *Railw.* **212** 59, 76  
 sandbox *Playground* **273** 64  
 sand delivery pipe **148** 38  
 sand deposit **216** 52  
 sand dome **210** 14  
 sander **129** 30  
 sander, orbital ~ **134** 53  
 sander, single-belt ~ **133** 30  
 sander control **211** 32  
 sander switch **211** 32  
 sandhill **273** 66  
 sand hills **15** 6  
 sanding **129** 28  
 sanding attachment, orbital ~ **134** 53  
 sanding belt, endless ~ **133** 15  
 sanding belt regulator **133** 14  
 sanding disc **134** 25  
 sanding dust extractor **133** 28  
 sanding machine, single-belt ~ **133** 30  
 sanding table **133** 35  
 sanding valve **210** 55  
 sanding wheel **133** 37  
 sand lizard **364** 27  
 sandpaper **128** 14; **129** 25; **135** 25  
 sandpaper block **128** 13; **129** 26  
 sand pipe **210** 15, 19  
 sandpit **273** 64  
 sand star **369** 11  
 sand table **173** 13  
 sand track racing **290** 24-28  
 sand trap *Paperm.* **173** 13  
 sand trap *Ball Games* **293** 81  
 sand tube **210** 15  
 sandwich **45** 39  
 sandwich, open ~ **45** 37  
 sandwich board **308** 50  
 sandwich man **308** 49  
 sanitary articles **99** 35  
 San-José scale **80** 35  
 Sanserif **342** 7  
 Sanserif type **342** 7  
 Sanskrit **341** 9

- sap **120** 85; **370** 12  
 sapho **363** 4  
 sapwood **120** 85; **370** 12  
 sarcophagus **335** 53  
 sardine server **45** 78  
 sardines in oil **98** 19  
 Sargon's Palace **333** 29  
 sartorius **18** 45  
 Satan's mushroom **379** 12  
 satchel **260** 9  
 sate **137** 34  
 satellite 4 45  
 satellite radio link **237**  
 51-52  
 satellite sounding **7** 33  
 satin stitch **102** 10  
 Saturn 4 49  
 Saturn V **234** 1, 2  
 sauceboat **45** 17  
 sauce ladle **45** 18  
 saucepan **40** 16  
 saucer **44** 30  
 sauna, mixed ~ **281** 18  
 sauna stove **281** 21  
 sausage **98** 4; **99** 54  
 sausage, broiled ~ **308** 34  
 sausage, grilled ~ **308** 34  
 sausage, pork ~ **99** 55  
 sausage, scalded ~ **96** 8  
 sausage filler **96** 49  
 sausage fork **96** 44  
 sausage meat **96** 41, 52  
 sausages **96** 6-11  
 sausage stand **308** 32  
 sausage stuffer **96** 49  
 sausage tongs **308** 35  
 savings account **250** 4  
 savoy **57** 33  
 savoy cabbage **57** 33  
 saw, butcher's ~ **94** 19  
 saw, circular ~ **119** 19;  
**125** 24; **134** 50  
 saw, free-cutting ~ **84** 32  
 saw, two-handed ~ **120** 68  
 saw, vertical frame ~ **157**  
 2  
 sawbill **359** 15  
 saw blade **120** 62; **150** 16;  
**157** 3, 47; **260** 54  
 saw carriage **132** 71; **133**  
 38  
 saw chain **84** 35; **85** 14; **85**  
 15; **120** 16  
 saw frame **138** 25; **150**  
 17; **157** 8  
 saw guide **85** 16  
 saw handle **132** 4  
 sawing shed **120** 3  
 sawmill **144** 6; **157** 1  
 saw rasp **134** 6  
 saw set **132** 42  
 saw-sharpening machine  
**157** 42  
 saw tooth **96** 33  
 sawtooth roof **121** 20  
 saxboard **283** 43  
 saxifrage, rotundifoliate ~  
**375** 1  
 saxophone **324** 69  
 scaffold **118** 25; **122** 34;  
**222** 18  
 scaffold, steel ~ **5** 18  
 scaffold, supporting ~ **14**  
 50  
 scaffold, tubular steel ~  
**119** 46  
 scaffold board **122** 70  
 scaffolding **215** 62  
 scaffolding, tubular steel  
 ~ **119** 46  
 scaffolding joint **118** 30  
 scaffold pole **118** 23  
 scaffold standard **118** 23  
 scalding colander **96** 45  
 scale *Map* **14** 29  
 scale *Chem.* **349** 35  
 scale *Fish etc.* **364** 11  
 scale *Decid. Trees* **371** 12  
 scale *Conifers* **372** 34, 42,  
 45, 50  
 scale, triangular ~ **151** 34  
 scale, wax ~ **77** 25  
 scale adjustment **116** 34  
 scale armour **329** 64  
 scaled prickle fungus **381**  
 24  
 scale insect **80** 35  
 scale louse **80** 35  
 scale pan *Kitch. Utensils*  
**40** 37  
 scale pan *Chem.* **349** 36  
 Scales *Astron.* **3** 19; **4** 59  
 scales *Doc.* **22** 66  
 scales *Kitch. Utensils* **40**  
 35  
 scales *Child. Rm.* **47** 33  
 scales *Supermkt.* **99** 88  
 scales *Photog.* **114** 58  
 scales *Mus. Not.* **320**  
 45-49  
 scaling hammer **137** 38  
 scallop shell **309** 46  
 scalp **352** 15  
 scalpel **26** 43  
 scalper **340** 7  
 scaly ant-eater **366** 10  
 scanner **177** 39  
 scanner film **177** 72  
 scanning drum **177** 45  
 scanning head **177** 46, 63  
 scanning zone **243** 47  
 scantling **120** 10  
 scape **370** 52  
 scapula **16** 23; **17** 7  
 scar 11 48  
 scarecrow **52** 27  
 scarf *Ladies' Wear* **31** 57  
 scarf *Men's Wear* **33** 65  
 scarf *Headgear* **35** 16  
 scarf *Bullfight. etc.* **319**  
 38  
 scarf joint, oblique ~ **121**  
 88  
 scarf joint, simple ~ **121**  
 87  
 scarifier **200** 20  
 scarlet pimpernel **61** 27  
 scarlet runner **52** 28; **57** 8  
 scarlet runner bean **57** 8  
 scarp **13** 57  
 scatter cushion **42** 27; **46**  
 17  
 scauper **340** 7  
 scour 11 48  
 scaw **11** 48  
 scene *Theatre* **316** 36  
 scene *Arr* **334** 45  
 scene number **310** 35  
 scene painter **315** 35  
 scene-repeat key **243** 42  
 scenery **316** 35  
 scenery projector **316** 17  
 scene shifter **315** 28; **316**  
 46  
 scenic artist **315** 35  
 scenic railway **308** 39  
 scent, artificial ~ **289** 49  
 sceptre, fool's ~ **306** 59  
 schalmeyes **322** 14  
 schedule **204** 16  
 schedule, engineer's ~ **210**  
 52  
 Scheidt globe **349** 1  
 schilling **252** 13  
 schizocarp **370** 94  
 schnapps **98** 56  
 schnauzer **70** 35  
 schnecke **97** 38  
 schnorkel *Warships* **259**  
 72, 90  
 schnorkel *Swim.* **279** 11  
 schnorkel *Bathing* **280** 39  
 school **260**; **261**  
 school bag **260** 7  
 school book **47** 25  
 school children's wear **29**  
 31-47  
 school figure **289** 7  
 school horse **289** 3  
 school satchel **260** 9  
 schooner, four-masted ~  
**220** 28  
 schooner, three-masted ~  
**220** 18  
 schooner, topsail ~ **220**  
 11-13  
 Schottel propeller **227** 20  
 Schwellwerk **326** 45  
 scion **54** 37  
 scion bud **54** 23, 34  
 scissor-blade **106** 35  
 scissor jump **295** 39; **298**  
 22  
 scissors *Shoem.* **100** 43  
 scissors *School* **260** 49  
 scissors *Gymn.* **296** 51  
 scissors *Athletics* **298** 22  
 scissors, angled ~ **22** 51  
 scissors, bull-nosed ~ **128**  
 34  
 scissors, curved ~ **26** 42  
 scissors movement **296** 51  
 scoop *Doc.* **22** 50  
 scoop *Hosp.* **26** 52  
 scoop *Graphic Art* **340** 8  
 scoop thermometer **92** 53  
 scooter **188** 47  
 scooters **188**  
 scoreboard **293** 34, 70  
 scorer **293** 71  
 scoring equipment, electrical  
 ~ **294** 25-33  
 scoring equipment, elec-  
 tronic ~ **294** 32  
 scoring light **294** 28  
 scorper **340** 7  
 Scorpio **3** 38; **4** 60  
 Scorpion *Astron.* **3** 38; **4**  
 60  
 scorpion *Articulates* **358**  
 40  
 scorzonera **57** 35  
 Scots pine **372** 20  
 Scottish terrier **70** 17  
 scouring machine, open-  
 width ~ **168** 8  
 scouring nozzle **216** 62  
 scouring tunnel **217** 62  
 scouring wheel **100** 6  
 scout **278** 11  
 scout camp **278** 8-11  
 scrag, neck with **95** 6  
 scrag end **95** 6  
 scramble racing **290** 24-28  
 scrambling motorcycle  
**189** 16  
 scrap box **141** 15  
 scraper *Butch.* **96** 42  
 scraper *Paperhanger* **128**  
 10  
 scraper *Painter* **129** 23  
 scraper *Graphic Art* **340**  
 63  
 scraper, pointed ~ **140** 63  
 scraper, triangle ~ **140** 63  
 scraper adjustment **340** 62  
 scraper and burnisher **340**  
 17  
 scraper blade **200** 17  
 scraper floor, movable ~  
**62** 24  
 scrap iron charging box  
**147** 26  
 scrap iron feed **147** 65  
 scray entry, curved ~ **168**  
 47  
 scree 11 47; **12** 45; **13** 29  
 screech owl **362** 17  
 screed **123** 41  
 screeding beam **201** 14  
 screeding board **201** 14  
 scree ledge **300** 4  
 screen *Hunt.* **86** 9  
 screen *Fish Farm.* **89** 10  
 screen *Bldg. Site* **118** 85  
 screen *Paperm.* **172** 57  
 screen *Refuse Coll.* **199** 11  
 screen *Post* **236** 40  
 screen *Inf. Tech.* **242** 84  
 screen *Swim.* **281** 17  
 screen *Films* **310** 16, 51;  
**312** 11  
 screen, all-matt ~ **115** 58,  
 59, 60, 65  
 screen, centrifugal ~ **172**  
 22, 56  
 screen, crystal glass ~ **179**  
 24  
 screen, fluorescent ~ **74** 40  
 screen, ground glass ~ **112**  
 24; **115** 58, 59, 60, 61,  
 65, 66; **177** 2, 34  
 screen, illuminated ~ **177**  
 20; **264** 30  
 screen, inner ~ **240** 20  
 screen, lead ~ **259** 70  
 screen, magnetic ~ **240** 20  
 screen, matt ~ *Optic. In-*

- str. 112 24  
 screen, matt ~ *Photog.* 115 61, 66  
 screen, protective ~ 154 74  
 screen, rotary ~ 172 2  
 screen, secondary ~ 172 58  
 screen, vibrating ~ 158 21  
 screen curtain 312 10  
 screen frame, mobile ~ 168 60  
 screen holder, hinged ~ 177 3  
 screening 156 14  
 screening, inner ~ 240 20  
 screening, magnetic ~ 240 20  
 screenings 158 22  
 screen magazine 177 9  
 screen printing 168 59  
 screen printing operator 168 65  
 screen table 168 63  
 screen work 136 4  
 screw *First Aid* 21 16  
 screw *Metalwkr.* 140 4  
 screw *Weaving* 165 36  
 screw *Life-Sav.* 228 26  
 screw, cheese-head ~ 143 36  
 screw, cross-head ~ 143 26  
 screw, feathering ~ 224 19  
 screw, hexagonal socket head ~ 143 27  
 screw, main ~ 148 62  
 screw, self-tapping ~ 143 26  
 screw, ship's ~ 221 44; 222 72; 223 62  
 screw, slotted ~ 143 36  
 screw, three-blade ~ 223 62  
 screw-back 277 4  
 screw base 127 59  
 screw block 136 8  
 screw clamp 120 66  
 screw conveyor 92 26  
 screw-cutting machine 125 27; 126 86  
 screw die 140 61  
 screw drive 282 44  
 screwdriver 109 6; 126 69; 127 46; 134 4; 140 62  
 screwdriver, cross-point ~ 134 5  
 screwgate 300 47  
 screw groove 143 38  
 screw joint 126 42  
 screw log 224 54  
 screw post 222 71  
 screws 143 13-50  
 screw slit 143 38  
 screw slot 143 38  
 screw tap 140 60  
 screw thread 50 50  
 screw wrench 126 67  
 scrim 183 33; 185 20  
 scrim roll holder 185 19  
 script *Films* 310 45  
 script *Script* 341; 342  
 script, cuneiform ~ 341 8  
 script, director's ~ 316 44  
 script, Latin ~ 342 12  
 script, producer's ~ 316 44  
 script, Sinaitic ~ 341 13  
 script, uncial ~ 341 17  
 script girl 310 39  
 scripts 341 1-20  
 Scriptures 330 11  
 scroll *Music. Instr.* 323 17  
 scroll *Art* 333 26; 334 23  
 scroll, Vitruvian ~ 334 39  
 scroll-opening roller 168 13  
 scrollwork 336 8  
 scrotum 20 71  
 scrubber 156 22, 23, 24  
 scrubbing agent 156 37  
 scrubbing brush 50 56  
 scrubbing oil tank 156 43  
 scrub board 123 21, 63  
 scrub 292 20  
 scrummage 292 20  
 scuba 279 19  
 scull 283 17, 35-38  
 sculptor 339 1  
 sculpture 339 32  
 sculpture, modern ~ 272 64  
 scut 88 19, 62  
 scutcher, double ~ 163 14  
 scutcher lap 163 47  
 scutcher lap holder 163 48  
 scutch grass 61 30  
 scutellum 82 5; 358 30  
 scythe 66 12  
 scythe blade 66 13  
 scythe sheath 66 18  
 scythestone 66 19  
 sea 13 26; 14 19-26  
 sea, epeiric ~ 14 26  
 sea, epicontinental ~ 14 26  
 sea, marginal ~ 14 26  
 sea, open ~ 227 4  
 sea anemone 369 20  
 sea bear 367 18  
 seabirds 359 11-14  
 sea calf 367 19  
 sea couch grass 61 30  
 sea cucumber 369 18  
 sea deity 327 23  
 sea divinity 327 23  
 sea dog 367 19  
 sea fan 369 8  
 sea feather 369 14  
 sea fishing 90  
 Sea Goat 3 36; 4 62  
 sea goddess 327 23  
 sea grass 378 54  
 sea hedgehog 357 39; 369 19  
 sea horse 364 18  
 seakale beet 57 28  
 seal 190 69  
 seal, clay ~ 269 39  
 seal, loam ~ 269 39  
 sea ladder 221 91  
 sea lead 89 92  
 sea level 11 11  
 sea lily 369 3  
 sealing tape 126 75  
 seals 367 18-22  
 seam 144 29  
 sea maid 327 23  
 sea maiden 327 23  
 seaman 327 23  
 sea marks 224 68-108  
 seam binding 103 14; 104 19  
 seamless engraving adjustment 177 53  
 sea monster 327 47  
 seam roller 128 36  
 sea nymph 327 23  
 sea otter 367 17  
 sea ox 327 47  
 sea pen 369 14  
 seaplane 232 1, 5  
 seaquake 11 53  
 search 264 31  
 searchlight 258 28  
 Sea Serpent 3 16  
 seaside pleasure boat 221 15  
 sea star 357 38; 369 17  
 sea strait 14 24  
 seat *Man* 16 40  
 seat 24 24; 41 10; 44 11; 65 22; 71 45; 212 63; 271 35; 273 58; 283 28; 303 6; 307 15; 312 9; 315 20  
 seat *Mach. Parts etc.* 143 65  
 seat, back ~ 193 22  
 seat, captain's ~ 235 17  
 seat, child's ~ 187 21  
 seat, circular ~ 281 38  
 seat, coachman's ~ 186 8  
 seat, commander's ~ 235 17  
 seat, conical ~ 143 67  
 seat, co-pilot's ~ 230 37; 235 18  
 seat, cox's ~ 283 27  
 seat, double ~ 197 19; 207 63  
 seat, driver's ~ 186 8; 191 34; 210 59  
 seat, engineer's ~ 210 59  
 seat, fireman's ~ 210 39  
 seat, folding ~ 193 22; 207 12  
 seat, instructor's ~ 257 7  
 seat, observer's ~ 257 7  
 seat, pilot's ~ 230 36; 235 18; 257 6  
 seat, rear ~ 191 31  
 seat, reclining ~ 191 34; 207 44, 46  
 seat, single ~ 197 17; 207 62  
 seat, sliding ~ 283 41-50, 44  
 seat, student pilot's ~ 257 6  
 seat, upholstered ~ 207 44; 208 25; 265 10  
 seat cushion 42 23  
 seated position 296 31  
 seating 330 28  
 seating group 42 21-26  
 seat pillar 187 24  
 seat stay 187 19  
 seat stick 86 10  
 seat tube 187 18  
 seat upholstery 207 65  
 sea urchin 357 39; 369 19  
 seawater desalination plant 146 25  
 sea wave, seismic ~ 11 53  
 sea wing 232 3  
 secant 346 50  
 secateurs 56 50; 78 12  
 second 299 44  
 secondary 153 16  
 secondary school 261  
 second base 292 43  
 second-class seating arrangement 211 58  
 second-class section 207 10; 208 22  
 seconde engagement 294 50  
 second-hand stall 308 60  
 second indicator 110 21  
 second man 300 26  
 second-stage separation retro-rocket 234 37  
 seconds timer 129 39  
 secretary 209 27  
 secretary, proprietor's ~ 248 31  
 section *Forestry* 84 2  
 section *Drawing Off.* 151 28  
 section *Bookbind.* 183 12  
 section *Railw.* 203 29  
 section, hollow ~ 215 5  
 section, middle ~ 215 68  
 section, tubular ~ 215 5  
 section line *Map* 15 112  
 section line *Forestry* 84 1  
 section line *Drawing Off.* 151 27  
 section mark 342 36  
 section of warp rib fabric 171 14  
 sections 143  
 sections, conic ~ 347 11-29  
 sector 346 54  
 securities 251 11-19  
 security 251 1-10  
 security, fixed-income ~ 251 11-19  
 security, unlisted ~ 251 5  
 security drawer 236 22  
 sedan 193 4, 25  
 sedge *Phys. Geog.* 13 17  
 sedge *Indoor Plants* 53 17  
 sedilia 330 41  
 sediment *Phys. Geog.* 13 69  
 sediment *Doc.* 23 50  
 sediment filter, stainless steel ~ 79 8  
 seed *Plant Propagn.* 54 3  
 seed *Soft Fruit* 58 23  
 seed *Drupes & Nuts* 59 8  
 seed *Agr.* 63 12  
 seed *Arable Crops* 68 13, 15, 25

- seed *Bot.* **370** 86  
 seed *Decid. Trees* **371** 20, 65  
 seed *Conifers* **372** 9, 10, 15, 28, 37, 54, 57, 60, 71  
 seed *Flowers etc.* **375** 25, 28  
 seed *Alp. Plants etc.* **378** 33, 34  
 seed *Trop. Plants* **382** 20, 34, 35, 39, 45  
 seed *Industr. Plants* **383** 15, 23, 24, 57  
 seed *South. Fruits* **384** 10, 20, 21, 47, 52, 58  
 seed, foraminated ~ **383** 57  
 seed, oleiferous ~ **383** 3, 5  
 seedbed preparation **63** 31-41  
 seed capsule **61** 5  
 seed corn **63** 12  
 seed-dressing machine **83** 52  
 seed dusting **83** 52  
 seed fish **89** 13  
 seed-harrow, combination ~ *Agr.* **63** 41  
 seed-harrow, combination ~ *Agr. Mach.* **65** 87  
 seed hopper **65** 75  
 seed leaf **370** 87  
 seedling *Plant Propagn.* **54** 6  
 seedling *Market Gdn.* **55** 23  
 seedling *Forestry* **84** 7, 9  
 seedling box **55** 51  
 seedling nursery **84** 6  
 seedling plant **54** 6  
 seedlip **63** 11  
 seed lobe **370** 87  
 seed pan **54** 2  
 seed pike **89** 11  
 seed potato **68** 39  
 seed sowing **54** 1  
 seed tuber **68** 39  
 seed vessel **57** 6; **378** 5; **383** 8  
 seed vessel, circumscissile ~ **370** 95  
 seesaw **273** 35; **307** 59  
 Seger cone **161** 6  
 seggar **161** 2  
 segment *Maths.* **346** 52  
 segment *Invertebr.* **357** 25  
 segment disc shutter **313** 8  
 seismograph, horizontal ~ **11** 39  
 seismology **11** 32-38  
 seismometer **11** 39  
 seizing **90** 5  
 selector **237** 42  
 selector, electronic ~ **237** 42  
 selector fork **192** 42, 45  
 selector head **192** 44  
 selector motor **237** 48  
 self-discharge freight car **213** 24  
 self-discharge wagon **213** 24  
 self-feeder **74** 13  
 self-heal **376** 16  
 self-rescue **21** 33  
 self-service restaurant **266** 45-78  
 self-service station **196** 1-29  
 self-threading guide **165** 18  
 self-time lever **115** 15  
 self-timer **115** 15  
 selvedge **166** 11; **171** 20, 24  
 selvedge shaft **171** 22  
 selvedge thread draft **171** 20  
 semaphore arm **203** 2  
 semaphore arm, supplementary ~ **203** 8  
 semaphore signal **203** 1, 7, 12  
 semibold **175** 3  
 semibreve **320** 13  
 semibreve rest **320** 21  
 semicircle **346** 46  
 semicolon **342** 19  
 semidome **334** 73  
 semiquaver **320** 17  
 semiquaver rest **320** 25  
 semitone **320** 50, 52  
 semi-trailer *Lorries etc.* **194** 30-33  
 semi-trailer *Station* **206** 59  
 semolina **98** 36  
 sending-off **291** 61  
 senna **380** 16  
 senna leaf **380** 16  
 sensing element **10** 22  
 sepal **58** 8, 44; **59** 12; **370** 58  
 separating funnel **349** 3  
 separating layer **7** 10  
 separating rail **164** 30  
 separation plant **199** 31  
 separation rocket motor, aft ~ **235** 62  
 separation rocket motor, forward ~ **235** 60  
 separator *Bldg. Site* **119** 81  
 separator *Offshore Drill.* **146** 28  
 separator *Cotton Spin.* **164** 43  
 separator *Paperm.* **172** 31  
 separator *Roulette* **275** 30  
 separator, centralized ~ **172** 15  
 septimole **321** 23  
 septolet **321** 23  
 septum **77** 43  
 septum, interventricular ~ **20** 52  
 septum, ventricular ~ **20** 52  
 septuplet **321** 23  
 sequestrum forceps **26** 45  
 sequoia **372** 69  
 seraglio, Sultan's ~ **306** 41  
 serial number *Stock Ex.* **251** 13  
 serial number *Money* **252** 36  
 series, arithmetical ~ **345** 11  
 series, geometrical ~ **345** 12  
 series, inner ~ **375** 32  
 series, outer ~ **375** 31  
 series of moulds **147** 36  
 Serpens **3** 20  
 Serpent *Astron.* **3** 20  
 serpent *Gymn.* **297** 48  
 serpent *Music. Instr.* **322** 13  
 serpent, nine-headed ~ **327** 33  
 serpent, paper ~ **308** 14  
 serrate **370** 44  
 serratus anterior **18** 42  
 serrulate **370** 44  
 server *Ball Games* **293** 51, 62  
 server *Church* **330** 40  
 service **293** 42  
 service area **293** 61  
 service bell panel **267** 28  
 service bridge **217** 72  
 service building **154** 36  
 service bunker **156** 3  
 service counter **250** 4  
 service court **293** 12  
 service girder, adjustable ~ **119** 78  
 service line **293** 6-7  
 service line judge **293** 27  
 service module **6** 2  
 service module main engine **234** 57  
 service pistol **264** 22  
 service riser **126** 7  
 service room **329** 27  
 service station **196** 1-29  
 service tray **105** 31  
 service vehicle **233** 22  
 servicing craft **258** 93  
 serviette **45** 9; **266** 47  
 serviette ring **45** 10  
 serving, jute ~ **153** 49  
 serving area **207** 79  
 serving cutlery **45** 69-70  
 serving fork **45** 70  
 serving hatch **266** 66  
 serving spoon **45** 74, 75  
 serving trolley **45** 32  
 servo-actuating mechanism **257** 22, 23  
 servo cylinder **192** 50  
 servo unit **192** 50  
 sesame plant **383** 45  
 sesquiplane **229** 13  
 set *Plant Propagn.* **54** 20  
 set *Blacksm.* **137** 34  
 set *Composting Rm.* **175** 48  
 set *Ball Games* **293** 37  
 set *Maths.* **348** 1, 3  
 set collar **143** 33  
 set designer **310** 43; **315** 37  
 set hammer **137** 33  
 set head **143** 57  
 set of rolls **148** 54-55  
 set piece **315** 30; **316** 47  
 sets **348**  
 set screw **127** 21  
 set square **151** 7  
 set square, adjustable ~ **151** 4  
 set square, steel ~ **108** 28  
 sett **137** 34  
 settee **42** 24  
 setting **54** 18  
 setting and hatching machine **74** 28  
 setting lever **115** 15  
 setting lotion **106** 23  
 setting rule **174** 14  
 setting stick **174** 13  
 set trigger **87** 12  
 set trigger, second ~ **87** 11  
 Seven Sisters **3** 26  
 seventh chord **321** 5  
 sewer, combined ~ **198** 27  
 sewing **183** 8, 34  
 sewing cord **183** 10  
 sewing frame **183** 9  
 sewing machine *Dressm.* **103** 8  
 sewing machine *Tailor* **104** 12  
 sewing machine *Bookbind.* **185** 16  
 sewing machine cotton **103** 12  
 sewing machine drawer **104** 18  
 sewing machine table **104** 17  
 sewing machine thread **103** 12  
 sewing mechanism **133** 5  
 sewing needle **185** 21  
 sewing silk **104** 10  
 sewing thread **183** 11  
 sex organs, female ~ **20** 79-88  
 sex organs, male ~ **20** 66-77  
 sextant **224** 1  
 sextolet **321** 23  
 sexton **330** 26, 58  
 sextuplet **321** 23  
 sgraffito **338** 41  
 shading **55** 6  
 shading panel **55** 9  
 shadow **34** 17  
 shadow mask **240** 17  
 shadow mask mount, temperature-compensated ~ **240** 22  
 shadow roll **289** 30  
 shaft *Farm Bldgs.* **62** 20  
 shaft *Agr. Mach.* **64** 59  
 shaft *Mach. Parts etc.* **143** 61  
 shaft *Nucl. Energy* **154** 69  
 shaft *Cotton Spin.* **164** 42  
 shaft *Weaving* **166** 4  
 shaft *Carriages* **186** 19, 30  
 shaft *Aircraft* **232** 56  
 shaft *Rowing* **283** 37  
 shaft *Ball Games* **291** 26  
 shaft *Sports* **305** 64

- shaft *Art* **333** 27  
 shaft, intermediate ~ **232** 57  
 shaft, main~*Coal* **144** 24  
 shaft, main~*Car* **192** 40  
 shaft alley **223** 66  
 shaft bossing **223** 59  
 shaft chain **71** 20  
 shaft furnace **147** 1  
 shaft guide **166** 3  
 shaft strut **223** 61  
 shaft tunnel **223** 66  
 shag *Tobacc. etc.* **107** 25  
 shag *Birds* **359** 10  
 shake **321** 17, 18  
 shaker **324** 59  
 shallot **326** 18  
 shallows **224** 87, 97  
 shaman **353** 24  
 shampoo **106** 20  
 shampoo basin **105** 29; **106** 12  
 shampoo bottle **105** 32  
 shampooing head **50** 79  
 shampoo spray **105** 30; **106** 13  
 shampoo unit **105** 28; **106** 11  
 shank *Man* **16** 52  
 shank *Meat* **95** 14, 33  
 shank *Shoem.* **100** 68  
 shank *Metalwkr.* **140** 33  
 shank *Mach. Parts etc.* **143** 15, 53  
 shaper **150** 45  
 shapess game **48** 19  
 shaping, final~**162** 28, 36  
 shaping hammer **108** 40  
 shaping machine *Dairy.* **76** 35  
 shaping machine *Mach. Tools* **150** 45  
 shaping pad **104** 23  
 shard **161** 21  
 share *Agr. Mach.* **65** 7, 58, 65  
 share *Stock Exch.* **251** 11-19  
 share, pointed~**65** 65  
 share, three-bladed ~ **64** 67  
 share certificate **251** 11  
 share register **251** 14  
 share warrant **251** 11  
 shark **364** 1  
 sharp **320** 50  
 sharpie **284** 53  
 shave **136** 39  
 shave, clean~**34** 25  
 shaver, electric~**49** 37  
 shaving **120** 80  
 shavings **132** 40; **135** 26  
 shawl **31** 71  
 shawm **322** 14  
 shawm, double~**322** 3  
 shearing train **148** 74, 75  
 shears **128** 34  
 shears, tinner's~**125** 1  
 sheafish **364** 12  
 sheath *Arable Crops* **68** 9  
 sheath *Forestry* **84** 30  
 sheath, lead~**153** 39, 47  
 sheath, leather ~**283** 41  
 sheathfish **364** 12  
 sheathing paper **122** 62  
 shed **166** 40  
 shedding tappet **166** 57  
 shed roof **37** 78; **121** 7  
 sheep **73** 13  
 sheepdog **70** 25  
 sheep pen **75** 9  
 sheer **259** 23  
 sheer strut **222** 44  
 sheet *Household* **50** 5  
 sheet *Offset Print.* **180** 17, 47  
 sheet *Ship* **219** 68  
 sheet *Office* **249** 57  
 sheet *Fire Brig.* **270** 18  
 sheet *Gymn.* **297** 11  
 sheet, blank~**180** 69; **181** 23, 30  
 sheet, corrugated~**122** 98  
 sheet, linen~**43** 9  
 sheet, plastic~**76** 28  
 sheet, printed ~ **180** 55, 57; **181** 25  
 sheet, single~**340** 27  
 sheet, unprinted~**180** 69; **181** 23, 30  
 sheet cloud **8** 3, 4, 8, 9, 10  
 sheet counter **181** 54  
 sheet delivery **249** 54  
 sheet feeder **180** 31, 48, 68, 71; **181** 24; **184** 16; **185** 25  
 sheet feeder, automatic ~ **181** 5  
 sheet-feeding station **184** 16  
 sheet glass **124** 5  
 sheet glass production **162** 1-20  
 sheeting support **119** 86  
 sheet metal **128** 17  
 sheet-metal screw **143** 26  
 sheet of glass **162** 10  
 sheet of stamps **236** 21  
 sheet pile **119** 17  
 sheet pile bulkhead **217** 5  
 sheet pile wall **119** 17; **217** 5  
 sheet piling **119** 17; **217** 5  
 sheet shears **125** 26  
 sheet zinc **122** 14  
 shelf **44** 19; **98** 14; **100** 36; **195** 14; **271** 27  
 shelf, continental~**11** 8  
 shelf, revolving~**39** 28  
 shelf, steel~**262** 12  
 shelf, wall-mounted~**248** 40  
 shelf for bottles **266** 10; **267** 64; **317** 4  
 shelf for glasses **266** 9; **267** 65; **317** 5  
 shelf unit **46** 1  
 shell *Cooper* **130** 23  
 shell *Shipbuild.* **222** 44-49  
 shell *Rowing* **283** 33, 48  
 shell *Ball Games* **293** 33  
 shell *Invertebr.* **357** 29  
 shell *Fish etc.* **364** 29  
 shell, soft~**59** 42  
 shell, steel~**154** 21  
 shell bit **135** 16  
 shell bossing **223** 59  
 shell membrane **74** 60  
 shell plating **222** 44-49  
 shells **283** 9-15  
 shelter **223** 17  
 shelving **248** 28  
 shepherd bird **361** 4  
 shepherd's purse **61** 9; **376** 9  
 shepherd's weatherglass **61** 27  
 sherd **161** 21  
 sherry glass **45** 84  
 shield *Game* **88** 55  
 shield *Plumb. etc.* **126** 33  
 shield *Ship* **218** 17  
 shield *Heraldry* **254** 5  
 shield *Ethnol.* **354** 10  
 shield, concrete~**154** 20  
 shield, concrete and lead ~ **1** 57  
 shield, protective~**2** 46  
 shield, round~**329** 57  
 shield, sliding~**2** 32  
 shield budding **54** 30  
 shielding, protective ~ **2** 46  
 shielding-gas supply **142** 34  
 shielding wall, lead~**2** 46  
 shield volcano **11** 13  
 shifting spanner **126** 68  
 shift key **249** 3  
 shift lock **249** 5  
 shift pattern **192** 47  
 shikara **337** 26  
 shin **95** 22, 28  
 shinbone **17** 25  
 shingle **34** 34  
 shin guard **142** 12; **291** 34  
 shin pad **292** 9; **302** 33  
 ship, five-masted~**220** 35  
 ship, four-masted ~ **220** 31  
 ship, full-rigged~**220** 24-27, 31, 35  
 ship, stranded~**228** 10  
 shipbuilding **222**  
 shipbuilding sheds **222** 3-4  
 shipbuilding yard **222** 1-43  
 'ship cleared through customs' **253** 36  
 ship-drawing office **222** 2  
 ship fix **224** 45  
 ship of the line **218** 51-60  
 shipper **206** 28  
 shipping traffic radio telephone **224** 28  
 ship run aground **227** 2  
 ship under construction **222** 30  
 shipyard **222** 1-43  
 shirt **30** 26; **291** 56  
 shirt, boy's~**29** 61  
 shirt, casual ~ **32** 38; **33** 37  
 shirt, check~**33** 50  
 shirt, knitted~**33** 36  
 shirt, short-sleeved ~ **33** 33  
 shirt-blouse **30** 40  
 shirt button **33** 34  
 shirts, men's~**32** 38-47  
 shirt top **30** 45  
 shirtwaist **319** 23  
 shirt-waister dress **30** 10  
 Shiva **337** 19  
 shoals **224** 87, 97  
 shoat **75** 42  
 shock absorber *Moon L.* **6** 32  
 shock absorber *Car* **191** 26; **192** 69  
 shock absorber *Railw.* **207** 4  
 shock absorber, telescopic ~ **188** 41; **189** 23  
 shock treatment **25** 26  
 shock wave **11** 35  
 shoe *Mills* **91** 14  
 shoe *Bldg. Site* **119** 50  
 shoe, bast~**122** 75  
 shoe, chisel-shaped ~ **65** 58  
 shoe, copped~**355** 42  
 shoe, diamond-shaped ~ **65** 58  
 shoe, finished~**100** 1  
 shoe, hemp~**122** 75  
 shoe, high-heeled~**101** 33  
 shoe, laced~**101** 31  
 shoe, peaked~**355** 42  
 shoe, piked~**355** 42  
 shoe, repaired~**100** 1  
 shoe, slater's~**122** 75  
 shoe brake **143** 97  
 shoe brush **50** 41  
 shoe buckle **101** 52  
 shoe care utensils **50** 39-43  
 shoelace **100** 64  
 shoemaker **100**  
 shoe polish **50** 39, 43  
 shoes **41** 16; **101**  
 shoe sieve **64** 19  
 shoe spray **50** 40  
 shoot **54** 37; **370** 19-25  
 shoot, female~**372** 46, 48  
 shoot, long~**78** 3  
 shoot, male~**372** 44, 49, 56  
 shoot, short~**372** 23, 31  
 shooting *Hunt.* **86** 47-52  
 shooting *Films* **310** 14-60, 26-60  
 shooting, exterior ~ **310** 18  
 shooting, outdoor ~ **310** 18  
 shooting box **305** 78  
 shooting brake **193** 15  
 shooting gallery **308** 58  
 shooting positions **305** 27-29  
 shooting range **305** 74  
 shooting script **310** 45  
 shooting seat **86** 10  
 shooting star **7** 25  
 shooting station **305** 78  
 shooting stick **86** 10  
 shop **195**

- shop, goldsmith's ~ 215  
33  
shop assistant 97 1; 98  
13, 31; 99 17; 271 18  
shop front 268 42  
shopkeeper 98 41  
shopper 50 87  
shopping bag 98 45; 99 3;  
268 19  
shopping trolley 50 87; 99  
1  
shop shelf 47 36  
shop sign 268 39  
shop walker 271 33  
shop window 268 10  
shop window decoration  
268 12  
shop window display 268  
11  
shorthand 342 13  
shorthand pad 245 29;  
248 32  
shorthand writing 342 13  
short measure 294 10  
short/medium haul airliner  
231 4; 231 11  
short run 184 1; 249 59  
shorts 33 25; 291 57  
shorts, children's ~ 29 25  
shorts, ladies' ~ 31 39  
shorts, leather ~ 29 32  
short standing 75 22  
short stop 292 42  
short wave 7 26  
short-wave station 237 54  
short-wave therapy  
apparatus 23 22, 39  
shot *Athletics* 298 49  
shot *Sports* 305 52  
shote 75 42  
shot firer 158 25  
shotgun, over-and-under  
~ 87 33  
shot number 310 35  
shot put 298 48  
shoulder *Phys. Geog.* 12  
41  
shoulder *Man* 16 22  
shoulder *Horse* 72 18  
shoulder *Game* 88 17, 38  
shoulder *Meat* 95 5, 9  
shoulder *Composing Rm.*  
175 40  
shoulder balance 295 29  
shoulderblade 16 23; 17 7  
shoulder button 31 15  
shoulder cape 355 39  
shoulder girdle 17 6-7  
shoulder guard 142 5  
shoulder iron 38 33  
shoulder landing 298 12  
shoulder rest 255 9, 31,  
39  
shoulder stand 295 29  
shoulder strap 260 11  
shoulder strap, frilled ~ 29  
14  
shovel 55 14; 137 2; 200  
1; 255 77  
shovel, mechanical ~ 118  
81  
shovel, wooden ~ 91 24  
shovel bucket 118 82  
show booth 308 6  
showcase 271 13  
shower *Meteorol.* 8 19  
shower *Meteorol. etc.* 9 37  
shower *Life-Sav.* 228 30  
shower *Swim.* 282 2  
shower, lukewarm ~ 281  
29  
shower adjustment rail 49  
43  
shower attachment,  
extendible ~ 126 30  
shower base 49 44  
shower bath 282 2  
shower cubicle 49 39  
shower curtain 49 40  
shower head, adjustable ~  
49 41  
shower nozzle 49 42  
'showers' 233 46  
show jumping 289 8-14  
showman 308 10  
show people, travelling ~  
308 25-28  
shredding 169 6  
shrew 366 7  
shrew mouse 366 7  
shrimp 369 12  
shrine 337 21  
shrine, Buddhist ~ 337 21  
shrink foil 76 25  
shrink ring 130 24  
shrink-sealing machine 76  
24  
shroud 219 16; 284 18  
shrub, anemophilous ~ 59  
44-51  
shrub, ornamental ~ 272  
14  
shrub, wind-pollinating ~  
59 44-51  
shrub bed 55 37  
shrubs, ornamental ~ 373;  
374  
shuck 68 33  
shunter 206 43  
shunting engine 206 43  
shunting locomotive 206  
43  
shunter *Market Gdn.* 55 9  
shutter *Mills* 91 4  
shutter, folding ~ 37 30  
shutter, louvered ~ 212 84  
shutter, rolling ~ 37 28  
shutter, slide ~ 119 55  
shutter board 118 41; 119  
18, 76  
shutter catch 37 31  
shuttering 119 54-76; 123  
10  
shuttering, bottom ~ 119  
54  
shuttering board 119 76  
shuttering strut 119 13  
shutter opening 304 12  
shutter release 114 12,  
31; 115 18; 117 6; 313  
24, 38  
shutter release button 114  
12; 115 18  
shutter speed control 114
- 35; 115 19  
shutter speed setting  
knob 115 19  
shutter weir 217 65-72  
shuttle *Needlewk.* 102 20  
shuttle *Weaving* 166 9, 26  
shuttle *Ball Games* 293 44  
shuttle box 166 9  
shuttlecock 273 7; 293 44  
shuttlecock game 273 6  
shuttle eye 166 29  
shuttle tip, metal ~ 166 25  
sickle 56 8  
side *Man* 16 32  
side *Optics.* 111 13  
side *Joiner* 132 23  
side *Weaves* 171 32  
side *Billiards* 277 5  
side *Art* 336 40  
side *Maths.* 346 26, 27  
side, subordinate ~ 252 9  
side, woven ~ 136 18  
side batten 222 62  
side blackboard 260 35  
sideboard *Dining Rm.* 44  
20  
sideboard *Tablew. etc.* 45  
44  
side board *Farm Bldgs.*  
62 25  
sideboards 34 24  
sideburns 34 24  
sidecar 290 30  
sidecar body 189 54  
sidecar combination 290  
29  
sidecar crash bar 189 55  
sidecar machine 189 53  
sidecar wheel 189 57  
sidecar windscreen 189 58  
sidecar windshield 189 58  
side cast, two-handed ~ 89  
32  
side ceiling 222 62  
side comb 105 6  
side control 180 5, 20  
side drum 323 51  
side elevation 207 1, 22-  
25, 37, 60, 74  
side flat 310 33  
side frame 165 12; 167 20  
side girder, longitudinal ~  
222 52  
side grafting 54 36  
side grip 134 45  
side horse 296 5  
side joint 111 14  
side lay control 180 5, 20  
sidelight 189 56; 191 20;  
223 15  
sidelight, green ~ 286 11  
sidelight, headlight, and  
parking light switch  
191 62  
sidelight, port ~ 286 12  
sidelight, red ~ 286 12  
sidelight, starboard ~ 286  
11  
sideline 292 17; 293 2-3,  
4-5; 293 55  
side margin control 180  
5, 20  
sidemarker lamp 189 56;  
191 20  
side note 185 68  
side of pork 94 23  
side panel, removable ~  
188 48  
side parting 315 1  
side planking 62 25  
side pocket 33 12  
siderostat 5 16  
side rudder 218 6  
side shoot 370 21  
sideshow 308 24  
side slit 30 49  
side split 295 15  
side stake 206 24  
side stay 284 18  
sidestep 301 27  
sidestepping 299 29  
side stop 200 34, 44  
side straddle 295 3  
side strike 222 45  
side stringer 222 50  
side stroke 282 36  
side support *Shipbuild.*  
222 40  
side support *Free Exerc.*  
295 25  
side thrust kick 299 19  
side trappings 71 16  
side view 207 1, 22-25,  
37, 60, 74  
sidewalk 37 60; 198 9  
sidewall *Electrotyp. etc.*  
178 45  
sidewall *Railw.* 213 29  
side wall *Music. Instr.* 323  
4, 25  
side-whiskers 34 24  
side window blower 191  
61  
siding 206 50  
Siemens-Martin open-  
hearth furnace 147 21-  
30  
sieve *Market Gdn.* 55 13  
sieve *Graphic Art* 340 24  
sieve, louvered-type ~ 64  
17  
sieve, reciprocating ~ 64  
19  
sieve, upright ~ 55 13  
sieve extension 64 18  
sifter 91 26  
sight 87 65; 255 45  
sight, front ~ 87 71; 255  
3, 23, 37; 305 42  
sight, optical ~ 305 41  
sight, telescopic ~ 87 29;  
255 28; 305 49  
sight graticule 87 31-32  
sighting mechanism 255  
45  
sighting notch *Hunt.* 87  
66  
sighting notch *Army* 255  
22  
sight scale division 87 68  
sign, chequered ~ 203 30  
sign, illuminated ~ 203 38  
signal 205 42  
signal, distant ~ 203 7-24

- signal, main ~ 203 1, 1-6  
 signal, visual ~ 238 30  
 signal and radar mast 221 7  
 signal arm 203 2  
 signal box 15 24  
 signal box, electrically-operated ~ 203 61  
 signal box, manually-operated ~ 203 53  
 signal element 243 60  
 signal flags 253 22-34  
 signal generator 313 30  
 signaling *see* signalling  
 signal knob 203 62  
 signal lever 203 56  
 signal light *Power Plant* 153 3  
 signal light *Cotton Spin.* 164 8  
 signal light *Raitw.* 212 15  
 signal light *Ship* 221 125  
 signalling equipment 203  
 signalling lamp 223 7  
 signalling mast 225 34  
 signal mast *Map* 14 51  
 signal mast *Docks* 225 34  
 signal position 203 4, 5, 10, 11  
 signals, supplementary ~ 203 25-44  
 signal stay 223 11  
 signal tower 14 51  
 signal tower, electrically-operated ~ 203 61  
 signal tower, manually-operated ~ 203 53  
 signal track 243 59  
 signature *Bookbind.* 183 12; 185 69  
 signature *Stock Exch.* 251 15, 16  
 signature, cross-folded ~ 185 15  
 signature, parallel-folded ~ 185 13  
 signature code 185 69  
 signboard 118 45  
 signet ring 36 40  
 sign for day running 203 36  
 sign for night running 203 38  
 sign of parallelism 345 21  
 sign of similarity 345 22  
 signs, conventional ~ 15 1-114  
 signs, zodiacal ~ 4 53-64  
 signs of the zodiac 4 53-64  
 signwriting brush 129 41  
 sikar 337 26  
 sikhara 337 26  
 silencer 191 29; 209 12, 22, 24; 211 49; 305 93  
 silhouette 25 39  
 silicon atom 1 14  
 siliqua *Weeds* 61 20, 23  
 siliqua *Bot.* 370 93  
 siliqua *Alp. Plants etc.* 378 33  
 siliqua *South. Fruits* 384 46  
 siliqua, mature ~ 383 4  
 siliqua, ripe ~ 383 4  
 silk-cotton tree 383 20  
 silk moth 358 48  
 silk taffeta 35 36  
 silkworm 358 50  
 sill *Phys. Geog.* 11 31  
 sill *Car* 193 21  
 sill rail 120 56  
 silo 225 68  
 silo, above-ground ~ 62 11  
 silo, polythene ~ 62 43  
 silo cylinder 225 69  
 silo pipe 62 12  
 silver 254 25  
 silver-disc pyrheliometer 10 23  
 silver fir 372 1  
 silverfish 81 14  
 silverleaf 371 23  
 silver owl 362 17  
 silver poplar 371 23  
 silverside 95 34  
 silversmith 108  
 sima 11 4  
 simple interest formula 345 7  
 simsim 383 45  
 Sinanthropus 261 18  
 sine 346 32  
 singer 315 22, 23  
 single, clinker-built ~ 283 18  
 single-hand control 185 7  
 single-loader 87 1  
 singles 293 4-5  
 single sculler 283 16  
 single-shot rifle 305 35  
 singles match 293 4-5  
 singles sideline 293 4-5  
 single-system recording 117 8  
 singlet 296 61  
 single-trip bottle 93 29  
 sinister 254 19, 21, 23  
 sink *Phys. Geog.* 11 49; 13 71  
 sink *Kitch.* 39 35  
 sink *Forestry* 84 28  
 sink *Bakery* 97 68  
 sink *Coal* 144 47  
 sink *Energy Sources* 155 16  
 sink *School* 261 6, 34  
 sink *Camping* 278 6  
 sinker *Sea Fish.* 90 10  
 sinker *Knitting* 167 58  
 sinker *Navig.* 224 73  
 sinker, oval ~ 89 88  
 sinkhole 11 49; 13 71  
 sink unit 39 33-36  
 Sinningia 53 7  
 sinter terraces 11 23  
 sinuate 370 48  
 sinus, frontal ~ 17 55  
 sinus, sphenoidal ~ 17 54  
 siphon barometer 10 1  
 siphon tube 10 43  
 siren *Ship* 223 3  
 siren *Fabul. Creat.* 327 58  
 siren, ship's ~ 224 32  
 sirenian 366 23  
 Sirius 3 14  
 sirloin 95 17; 96 4  
 sisal 35 13  
 siskin 361 8  
 site fence 118 44  
 site hut 118 48; 119 44  
 site of battle 15 93  
 site office 118 48  
 sit harness 300 57  
 situla, sheet-bronze ~ 328 34  
 Siva 337 19  
 six-day race 290 2-7  
 six-day racer 290 2  
 six-eight time 320 34  
 six-four time 320 35  
 sixte engagement 294 48  
 sixteenth note 320 17  
 sixteenth rest 320 25  
 six-to-pica 175 19  
 sixty-fourth note 320 19  
 sixty-fourth rest 320 27  
 size 128 4  
 size press 173 24  
 sizing 162 53  
 sizing and edging machine 132 57  
 sizing machine 165 52  
 skateboard 273 51  
 skate guard 302 25  
 skate sailing 302 27-28  
 skate sailor 302 27  
 skeet 305 70-78  
 skeet choke 305 71  
 skeet shooting 305 70-78  
 skeg 279 3; 286 61  
 skeletal 194 30-33  
 skeleton *Man* 17 1-29  
 skeleton *School* 261 14  
 skeleton *Winter Sp.* 303 22  
 skeleton, siliceous ~ 357 8  
 skeleton construction 119 1  
 skeleton rider 303 23  
 skeleton toboggan 303 22  
 skeleton tobogganing 303 22-24  
 skep 77 52  
 sketch for costume 315 40  
 sketch pad 338 35  
 skew notch 120 54  
 skew notch, double ~ 121 91  
 skew notch, single ~ 121 90  
 ski, compact ~ 301 1  
 ski, modern ~ 301 46  
 ski bag 301 28  
 ski bob 304 16  
 ski cap 35 39; 301 10  
 skid chain 304 10  
 skidder 85 34  
 skidder, short-haul ~ 85 27  
 skife knife 100 51  
 skiff 283 16  
 skiing 301 1-72  
 skiing boot, cemented sole ~ 301 12  
 skiing cap 35 39; 301 10  
 skiing goggles 301 11  
 ski jumping 301 35  
 ski jumping boot 301 41  
 ski jumping ski 301 38  
 ski lift 301 57-63, 59  
 ski couler 65 11  
 skimmer 96 43  
 skimmer, stepped ~ 286 38-41  
 skimmer rod 148 17  
 skimmers 286 38-44  
 skim milk tank 76 17  
 skin *Shipbuild.* 222 44-49  
 skin *School* 261 9  
 skin *Gliding* 287 40  
 skin, light alloy ~ 235 11  
 skin, outer ~ *Rowing* 283 33, 48  
 skin, outer ~ *Ball Games* 293 33  
 skin diver 279 7  
 skin diving 279 7-27  
 skip *Road Constr.* 200 25  
 skip *Raitw.* 213 38; 214 34  
 skip *Gymn.* 297 42, 45  
 skip hoist *Iron & Steel* 147 3  
 skip hoist *Road Constr.* 200 14  
 ski pole 301 5  
 skipping 273 15  
 skipping rope 273 16; 297 43  
 skip rope 273 16  
 skip-winding system 144 25  
 skirt *Child. Clothes* 29 52  
 skirt *Ladies' Wear* 30 9; 31 3, 24  
 skirt *Army* 255 85  
 skirt *Motorboats etc.* 286 66  
 skirt *Airsports* 288 48  
 skirt, aft ~ 235 63  
 skirt, girl's ~ 29 46  
 skirt, grass ~ 306 18  
 skirt, inverted pleat ~ 30 51  
 skirt, loden ~ 30 67  
 skirt, long ~ 30 45  
 skirt, pleated ~ 30 32  
 skirt, wrap-around ~ 31 13  
 skirt, wrapover ~ 31 13  
 skirting board 123 21, 63  
 skirt suit 31 1  
 skirt suit, girl's ~ 29 50  
 ski stick 301 5  
 ski stop 301 56  
 ski suit, ladies' ~ 301 9  
 ski suit, one-piece ~ 301 9  
 skittle frame 305 1-11  
 skittles 305 1-13  
 skiving knife 100 51  
 ski wax 301 21  
 ski-waxing equipment 301 21-24  
 skull *Man* 17 1, 30-41  
 skull *School* 261 15, 17,



- 19,21  
 skull *Rowing* **283** 35-38  
 skull *Chivalry* **329** 39  
 skull, australopithecine ~  
**261** 20  
 sky **3** 1-8  
 sky, northern ~ **3** 1-35  
 sky, southern ~ **3** 36-48  
 sky blue **343** 6  
 skydiving **288** 37-62  
 skylight **38** 2; **121** 8; **122**  
 12  
 skysail **220** 32  
 slab **120** 96  
 slab, reinforced concrete  
 ~ **123** 28  
 slab, stone ~ **51** 17; **331** 61  
 slab, wooden ~ **324** 62  
 slab cake **97** 34; **99** 21  
 slacks **29** 49  
 slacks, lightweight ~ **31**  
 52  
 slack suit **30** 57  
 slade **65** 6,66  
 slag escape **147** 9  
 slag ladle **147** 10  
 slag spout **148** 12  
 slalom **301** 29,64  
 slalom canoe **283** 4  
 slalom ski **286** 60  
 slant track **243** 31  
 slapstick **306** 48  
 slat **229** 53  
 slat, extensible ~ **229** 38  
 slate *Roof* **122** 85  
 slate **309** 72  
 slate hammer **122** 73  
 slater *House Insects etc.*  
**81** 6  
 slater *Roof* **122** 71  
 slate roof **122** 61-89  
 slath **136** 21  
 slating batten **122** 17  
 slaughterer **94** 1  
 slaughterhouse *Slaugh-*  
*terho.* **94**  
 slaughterhouse *Bull-*  
*fight etc.* **319** 13  
 slaughterman **94** 1  
 slave, female ~ **306** 41  
 slave driver **218** 47  
 slave galley **218** 44-50  
 slave station **224** 41  
 sled **303** 1,2  
 sled dog **353** 2  
 sledge **303** 1,2  
 sledge dog **353** 2  
 sledge hammer **137** 22;  
**158** 6  
 sleeper *Bldg. Site* **119** 39  
 sleeper *Station* **205** 60  
 sleeper *Railw.* **207** 36  
 sleeper, concrete ~ **202** 37  
 sleeper, coupled ~ **202**  
 14,38  
 sleeper, steel ~ *Railw.* **202**  
 36  
 sleeper, steel ~ *Hydr.*  
*Eng.* **217** 3  
 sleeper and strampler **29**  
 23  
 sleeping bag *Infant Care*  
*etc.* **28** 17  
 sleeping bag *Camping* **278**  
 30  
 sleeping car **207** 36  
 sleeping doll **47** 11  
 sleeve **30** 15  
 sleeve, batwing ~ **31** 16  
 sleeve, braided ~ **186** 24  
 sleeve, dagged ~ **355** 46  
 sleeve, full ~ **355** 60  
 sleeve, gallooned ~ **186** 24  
 sleeve, kimono ~ **30** 36  
 sleeve, petal-scalloped ~  
**355** 46  
 sleeve, protective ~ **142** 6  
 sleeve, puffed ~ **31** 27; **355**  
 49,60  
 sleeve, sliding ~ **192** 32,  
 35  
 sleeve, turned-up ~ **31** 62  
 sleeve, turnover ~ **30** 6  
 sleeve, turn-up ~ **30** 6  
 sleeve board **50** 20  
 sleeve protector **324** 17  
 sleigh, horse-drawn ~ **304**  
 25  
 sleigh bell **304** 26  
 slender funnel fungus **381**  
 25  
 slewing crab **222** 21  
 slew turntable **200** 22  
 sley **166** 41,53  
 sley cap **166** 6  
 slice *Bakery* **97** 43  
 slice *Blacksm.* **137** 2  
 slice, sugared ~ **97** 43  
 slicer **96** 31  
 slicker **81** 14  
 slide *Inf. Tech.* **242** 42  
 slide *Playground* **273** 24  
 slide *Winter Countr.* **304**  
 17  
 slide *Music. Not.* **321** 16  
 slide *Music. Instr.* **322** 51;  
**323** 47; **326** 7,33  
 slide, bed ~ **177** 59  
 slide bar **313** 10  
 slide calliper **85** 10  
 slide chair **202** 22  
 slide control **238** 47; **241** 8  
 slide-copying adapter **115**  
 88  
 slide-copying attachment  
**115** 87  
 slide holder **309** 43  
 slide projector **114** 76; **309**  
 42; **312** 23  
 slider **326** 7  
 slide rail **206** 38  
 sliding door **271** 50  
 sliding scale **349** 23  
 sliding weight **22** 68; **40**  
 36  
 sliding-weight scales *Doc.*  
**22** 66  
 sliding-weight scales **40**  
 35  
 sling *First Aid* **21** 2  
 sling *Mountain.* **300** 11  
 sling pump **101** 53  
 sling ring **87** 5  
 sling seat **300** 29  
 slip *Underwear etc.* **32** 13  
 slip *Plant Propagn.* **54** 20  
 slip *Roof* **122** 48  
 slip casting **161** 15  
 slip fault **12** 7  
 slip-off slope **13** 58  
 slipper *Shoes* **101** 41  
 slipper *Station* **206** 49  
 slipper animalcule **357** 9  
 slipper brake **206** 49  
 slip road **15** 16  
 slips **222** 11-26  
 slip sock, woollen ~ **101**  
 42  
 slipway **222** 11-18  
 slipway crane **222** 23  
 slipway floor **222** 17  
 slipway frame **222** 19  
 slipway portal **222** 11  
 slipways **222** 11-26  
 slit, side ~ **30** 49  
 slit gong **354** 18  
 slitter **181** 42  
 sliver **164** 15,21  
 sliver, carded ~ **163** 38  
 sliver, carded and combed  
 ~ **163** 72  
 sliver, coiled ~ **163** 35  
 sliver, doubled ~ **164** 12  
 sliver, thin ~ **164** 13  
 sliver can **164** 3,20  
 sloe **374** 27  
 slope **347** 12  
 slope, continental ~ **11** 9  
 slope soaring **287** 27  
 slops **355** 34  
 slosh baffle system **235**  
 53  
 slot *Glass Prod.* **162** 9  
 slot *Weaving* **166** 32  
 slot *Garage* **195** 5  
 slot *Election* **263** 30  
 slot *Airports* **288** 45  
 slotted board **2** 45  
 slouch hat **35** 21  
 slow motion control **243**  
 49  
 slow-running jet **192** 1  
 slowworm **364** 37  
 slubbing frame **164** 19  
 slug **174** 27  
 slug-casting machine **174**  
 19  
 slug-composing machine  
**174** 19  
 slug of clay **161** 10  
 sluice dam **217** 73-80  
 sluice gate **217** 53-56,77  
 sluice valve **217** 53-56  
 slump fault **12** 7  
 slush **304** 30  
 slush pump **145** 16  
 smack **221** 49  
 small-arm **87** 2  
 small beer **93** 26  
 smallbore free rifle **305**  
 44  
 smallbore rifle **305** 48  
 smallbore standard rifle  
**305** 43  
 small cabbage white but-  
 terfly **80** 48  
 small ermine moth **80** 5  
 small of the back **16** 25  
 small of the butt **87** 7  
 small scabious **375** 29  
 small-shot cartridge **87** 49  
 small-shot charge **87** 51  
 smash **293** 17  
 smear **23** 15,50  
 smelting section **147** 8  
 smith **137**; **138**  
 smith forging **139**  
 smock overall **31** 35  
 smock windmill **91** 29  
 smokebox door **210** 26  
 smoke canister **255** 83  
 smoke dispenser **255** 83  
 smoke extract **38** 81  
 smoke flap **352** 9  
 smoke house **96** 48  
 smoke outlet **38** 81; **210**  
 22; **353** 21  
 smoker's companion **107**  
 44  
 smokestack *Power Plant*  
**152** 15  
 smokestack *Railw.* **210**  
 22  
 smoke tube **210** 8  
 smoking requisites **107**  
 smoother **128** 11  
 smoothing blade **200** 18  
 smoothing plane **132** 15;  
**134** 1  
 snaffle **289** 12  
 snail **357** 27  
 snail, edible ~ **357** 27  
 snail shell **357** 29  
 snake, poisonous ~ **364** 40  
 snake, venomous ~ **364** 40  
 snake charmer **353** 45  
 snakes **364** 38-41  
 snakeweed **376** 10  
 snapdracon **51** 32  
 snap gauge **149** 59  
 snap lid **127** 24  
 snapping beetle **80** 37  
 snapping bug **80** 37  
 snare drum **323** 51  
 snath **66** 16  
 snathe **66** 16  
 snead **66** 16  
 sneath **66** 16  
 snedding machine **85** 18  
 snipe **88** 83  
 snorkel *Warships* **259** 72,  
 90  
 snorkel *Swim.* **279** 11  
 snorkel *Bathing* **280** 39  
 snout **73** 10; **88** 53; **364** 2  
 snow **8** 18; **9** 34; **304** 24;  
**353** 5  
 snow and ice climber **300**  
 15  
 snow and ice climbing **300**  
 14-21  
 snow and ice climbing  
 equipment **300** 31-57  
 snow avalanche **304** 1  
 snowball *Winter Countr.*  
**304** 15  
 snowball *Shrubs etc.* **373**  
 10

- snowball bush **373** 10  
 snowball fight **304** 14  
 snow blower **213** 17  
 snow bridge **300** 24  
 snow chain **304** 10  
 snow cornice **300** 20  
 snowdrift **304** 5  
 snowdrop **60** 1  
 snowfall **10** 48 ; **304** 4  
 snow fence **304** 6  
 snow forest climate **9** 56  
 snow gaiter **300** 55  
 snow goggles **300** 18  
 snow guard **38** 8  
 snow guard bracket **122** 16  
 snow hut **353** 4  
 snow ledge **300** 4  
 snowman **304** 13  
 snow plough, rotary~**213** 17  
 snow plough attachment **304** 9  
 snow plough signs **203** 34-35  
 snow push **304** 23  
 snowshirt **300** 6  
 snow shovel **304** 23  
 snowslide **304** 1  
 snow suit **29** 38  
 snuff **107** 20  
 snuff box **107** 20  
 soaking pit **148** 46  
 soaking pit crane **148** 47  
 soaking tub **136** 13  
 soap **49** 22  
 soap box **273** 33  
 soap dish **49** 21  
 soap dispenser **50** 27  
 soaring **287**  
 soccer **291**  
 soccer game **273** 10  
 sock **291** 58  
 sock, knee-length ~ **29** 53; **32** 32; **33** 42  
 sock, long~**32** 34  
 sock, surgical~**101** 50  
 socket *Hairdresser* **106** 15  
 socket *Plumb.* **125** 20  
 socket *Plumb. etc.* **126** 43  
 socket *Electr.* **127** 7  
 socket, double~**127** 6  
 socket, earthed ~ **127** 5, 6, 13  
 socket, four-way~**127** 8  
 socket, surface-mounted ~**127** 13  
 socket, switched~**127** 7  
 socket, three-pin~**127** 66  
 socket, three-pole ~ **127** 13  
 socket, tinner's~**125** 20  
 socket, underfloor ~ **127** 22  
 socket outlet box **127** 25  
 socks, men's~**32** 32-34  
 soda bottle **42** 32  
 soda-lime absorber **27** 39  
 soda water **98** 87  
 soda water bottle **42** 32  
 sodium atom **1** 8  
 sodium chloride **1** 9; **170** 13  
 sodium ion **1** 11  
 sodium pump, primary ~ **154** 5  
 sodium pump, secondary ~ **154** 8  
 sodium sulphate storage tank **172** 36  
 sodium system, primary~ **154** 2  
 sodium system, secondary ~ **154** 7  
 sofa **336** 17  
 sofa, two-seater~**246** 36  
 soffit **122** 27  
 soft corn **68** 31  
 soft pedal **325** 9  
 soil covering **200** 64  
 soil injector **83** 33  
 solan goose **359** 9  
 solar cell **155** 34  
 solar collector **155** 28, 32  
 solarium **281** 10  
 solar panel **10** 66  
 solar radiation shielding **10** 36  
 solar sensor **10** 69  
 solar spectrum **343** 14  
 solar system **4** 42-52  
 soldanella **378** 3  
 solder **108** 38  
 solder, tin-lead~**126** 76  
 soldering apparatus **125** 5-7  
 soldering borax **108** 39  
 soldering fluid **125** 7  
 soldering flux **108** 36  
 soldering gun *Goldsm. etc.* **108** 14  
 soldering gun *D. I. Y.* **134** 56  
 soldering iron *Plumb.* **125** 5  
 soldering iron *Plumb. etc.* **126** 73  
 soldering iron *D. I. Y.* **134** 19, 57  
 soldering iron, electric ~ **127** 45  
 soldering iron, high-speed ~ **134** 58  
 soldering stone **125** 6  
 solder wire, tin-lead~**134** 20  
 soldier, lead~**309** 52  
 soldier, tin~**309** 52  
 sole *Agr. Mach.* **65** 6, 66  
 sole *Shoem.* **100** 66  
 sole *Joiner* **132** 22  
 sole, cemented~**101** 11  
 sole, corrugated~**300** 43  
 sole, inner~**291** 31  
 sole, natural-colour ~ **101** 15, 38  
 sole, nylon~**291** 30  
 sole, plastic~**101** 2  
 sole, PVC~**101** 2  
 sole, rubber~**101** 38  
 sole, wooden~**101** 45  
 sole bar reinforcement **213** 12  
 sole leather **100** 31  
 sole-leather shears **100** 39  
 solenoid valve **139** 23  
 sole of the foot **19** 62  
 sole-plate *Household* **50** 7  
 sole-plate *Road Constr.* **200** 33  
 sole-plate *Railw.* **202** 5  
 sole press, automatic ~ **100** 14  
 sole stitcher **100** 26  
 sole-stitching machine **100** 26  
 sole trimmer **100** 5  
 solid-fuel rocket, recoverable~**235** 58  
 solidification **170** 35, 43  
 solid-newel staircase **123** 77  
 solid rocket booster **235** 58  
 solids **347** 30-46  
 solid stage **148** 26  
 solid-web girder **121** 72  
 solid-web girder bridge **215** 7  
 solifluction lobe **11** 51  
 solifluction tongue **11** 51  
 soling **284** 56  
 sollerer **329** 55  
 solo machine **290** 27  
 solo organ **326** 45  
 solo seat **189** 19  
 solo skater **302** 1  
 solstice **3** 8  
 solution **345** 10  
 solution, viscous~**169** 15  
 solvent fumes **182** 25  
 Somali Current **14** 36  
 sombrero **35** 5  
 songbirds **360** 1, 3, 4, 5, 7, 9, 10; **361** 1-20  
 song thrush **361** 16  
 soot **38** 34  
 sordino **323** 10; **324** 68  
 Sorcidae **366** 7  
 sort **174** 7, 28  
 sorter **172** 57  
 sorter, rotary~**172** 23  
 sorter, secondary~**172** 58  
 sorting machine **74** 38  
 sorting siding **206** 47  
 sorting table **64** 81  
 sound assistant **117** 68; **310** 57  
 soundboard *Music. Instr.* **323** 24; **324** 3  
 soundboard *Church* **330** 21  
 sound box **322** 18, 29; **323** 3; **324** 15, 63  
 sound camera **117** 22; **313** 26  
 sound camera, Super-8 ~ **117** 1  
 sound coding equipment **242** 11-14  
 sound connecting cord **117** 8  
 sound control console **238** 20, 41, 54; **239** 8  
 sound control desk **238** 20, 41, 54; **239** 8  
 sound control engineer **238** 19  
 sound control room **238** 27; **239** 7  
 sound dubbing **311** 34-36  
 sound echo **224** 63  
 sound editor **117** 96  
 sound effect **310** 30  
 sound effects box **238** 35  
 sound engineer **238** 19  
 sound film **117** 82  
 sound film cartridge, Super-8~**117** 29  
 sound head *Cine Film* **117** 33  
 sound head *Audiovis.* **243** 35  
 sound head *Films* **312** 47  
 sound head housing **241** 59  
 sound hole **322** 22; **323** 6; **324** 5  
 sound impulse **224** 62  
 sounding balloon **7** 17  
 sounding board **330** 21  
 sound mixer **238** 26  
 sound mixing **311** 34-36  
 sound module **240** 14  
 sound OB van **239** 1-15  
 sound optics **312** 46  
 sound production control room **238** 27; **239** 7  
 sound projector **117** 81; **312** 24  
 sound recorder, portable ~**310** 24  
 sound recording **311** 1-46  
 sound recording camera **310** 60; **311** 6  
 sound recording equipment **117** 7  
 sound recording level control **243** 11  
 sound recording selector switch **117** 13  
 sound recordist *Broadcast.* **238** 26  
 sound recordist *Films* **310** 23, 55; **311** 36  
 sound source **117** 27  
 sound source, external ~ **117** 8  
 sound technician **238** 26  
 sound track *Cine Film* **117** 82  
 sound track *Audiovis.* **243** 32  
 sound track system **117** 21  
 sound transmitter **224** 61  
 sound turntable, first ~ **117** 100  
 sound turntable, second ~ **117** 101  
 sound wave **224** 62  
 sound wave propagation **7** 14  
 soup ladle **45** 14  
 soup plate **44** 6; **45** 5  
 soup seasoning **98** 30  
 soup spoon **45** 61  
 soup tureen **44** 8; **45** 15

- soup vegetable **68** 25  
sources of energy, modern ~ **155**  
source water inlet **155** 2  
sour cherry **59** 5  
souring chamber **159** 6  
sour milk vat **76** 42  
South America **14** 13  
South Equatorial Current **14** 34  
Southern Cross **3** 44  
Southern Ocean **14** 22  
Southern Triangle **3** 40  
south point **4** 17  
South Pole **14** 3  
southwester **35** 30; **228** 5  
souvenir plate **309** 48  
sou'wester **35** 30; **228** 5  
sow *Dom. Anim.* **73** 9  
sow *Livestock* **75** 41  
sow *Hunt.* **86** 32  
sow *Game* **88** 48, 51  
sow bug **81** 6  
sower **63** 10  
sowing **54** 1; **63** 10-12  
sow pig **75** 42  
spa **274**  
space *Composing Rm.* **175** 5, 17  
space *Mus. Not.* **320** 44  
space, popliteal ~ **16** 51  
spaceband **174** 24  
space bar **249** 2  
space capsule **6** 9, 10; **234** 65  
spacecraft **6** 1  
space flight **234**; **235**  
spaceflight module **235** 70  
Spacelab **235** 65  
space laboratory **235** 65  
spacer **119** 81  
Space Shuttle-Orbiter **235** 1-45  
space station **235** 65  
space suit **6** 18-27  
space suit helmet **6** 22  
spacing bracket **126** 54  
spacing clip **126** 57  
spacing lines **10** 58  
spacing material **174** 8  
spade **56** 2; **331** 36  
spade *Fish Farm.* **89** 82  
spade *Army* **255** 55  
spade, semi-automatic ~ **56** 12  
spade piston **255** 56  
spades **276** 39  
spadix **370** 71; **378** 22  
spadix, female ~ **384** 6  
spadix, male ~ **383** 55; **384** 4  
spa gardens **274** 1-21  
spaghetti **98** 32  
spale **136** 12  
spale basket **136** 11  
span *Bridges* **215** 14  
span *Aircraft* **229** 2  
span, clear ~ **215** 13  
span, wire rope ~ **221** 102  
Spandau **255** 32  
Spanish chestnut **384** 48  
Spanish paprika **57** 42  
spanker **219** 30  
spanker boom **218** 28; **219** 44  
spanker boom topping lift **219** 48  
spanker gaff **219** 45  
spanker peak halyard **219** 49  
spanker sheet **219** 69  
spanker vang **219** 70  
span of oxen **63** 16  
spa orchestra **274** 20  
spa promenade **274** 10  
spar **230** 45  
spar, diagonal ~ **287** 33  
spar, integral ~ **257** 28  
spar, main ~ **287** 30  
spar buoy **224** 79  
spar ceiling **222** 62  
spare man **291** 11  
spare part *Watchm.* **109** 22  
spare part *Garage* **195** 32  
spare rib **95** 47  
spare tyre *Lorries etc.* **194** 4  
spare tyre *Cyc. Racing* **290** 23  
spare wheel **191** 25; **194** 33  
spar-hawk **362** 12  
spark arrester **210** 24  
spark gap **153** 62  
spark-ignition engine **190** 1, 2  
sparkling plug **190** 35; **242** 48  
spark plug **190** 35; **242** 48  
spark-plug cap **188** 27  
Sparmannia **53** 9  
sparring partner **299** 27  
sparrow hawk **362** 12  
sparrow owl **362** 19  
spars **219** 32-45  
spatula *Dent.* **24** 50  
spatula *Hosp.* **25** 7  
spatula *Art. Studio* **338** 15  
spatula, plastic ~ **128** 44  
spawn **89** 12  
spawner **89** 13  
speaker *Living Rm.* **42** 10  
speaker *Election* **263** 5  
speaker *Hotel* **267** 40  
speaker *Disco* **317** 15  
speaker *Nightclub* **318** 12  
speaker, three-way ~ **241** 14  
speaking key **242** 24  
spear, long-bladed ~ **354** 12  
spear head, bronze ~ **328** 21  
spear thrower **352** 40  
special effects equipment **310** 59  
special offer **96** 20; **271** 65  
specialty shop **195** 1-55  
specie **252** 1-28  
speciestaler **252** 6  
specimen insertion air lock **113** 33  
specimen stage adjust-  
ment **113** 34  
spectacle fitting **111** 1-4  
spectacle frame *Optic.* **111** 5, 10-14  
spectacle frame *Ship* **223** 61  
spectacle lens **111** 15  
spectacles **111** 5, 9  
spectator **308** 29  
spectator barrier **292** 40  
spectators' terrace **233** 20  
'spectators' terrace' **233** 30  
spectrograph **5** 33  
speculum, aural ~ **22** 74  
speculum, rectal ~ **23** 19  
speculum, vaginal ~ **23** 13  
speed ball **299** 22  
speedboat **283** 2  
speed change lever **149** 5  
speed changer **241** 29  
speed code number **203** 37  
speed control **179** 29  
speed indicator **203** 18  
speed indicator, distant ~ **203** 19  
speedo **188** 19, 34; **191** 38, 74  
speedometer *Motorcycles etc.* **188** 19, 34, 40  
speedometer *Motorcycle* **189** 40  
speedometer *Car* **191** 38, 74  
speedometer *Tram* **197** 31  
speedometer *Railw.* **211** 35; **212** 9  
speedometer *Navig.* **224** 54  
speedometer, ship's ~ **224** 22  
speedometer drive **192** 38, 39  
speed recorder **210** 54  
speed restriction, permanent ~ **203** 41, 42  
speed restriction, temporary ~ **203** 39, 40  
speed restriction sign **203** 36-38, 41, 44  
speed restriction signs **203** 36-44  
speed restriction warning sign **203** 43  
speed selector **241** 29  
speed skate **302** 20  
speed skater **302** 26  
speed skating set **302** 20  
speedway **290** 24-28  
speedwell **375** 22  
speleothems **13** 80-81  
spelling book **260** 17  
spelt **68** 24  
spelt, green ~ **68** 25  
spencer **220** 1  
sperm whale **367** 25  
sphagnum mosses **13** 20, 22  
sphenoid **17** 38  
sphere **347** 41  
sphere, celestial ~ **4** 23  
sphere, plain ~ **36** 82  
sphere, solar ~ **4** 36  
spheres **36** 82-86  
sphere unit **2** 38  
spherical typing element **249** 15  
sphincter, anal ~ **20** 63  
sphinx *Fabul. Creat.* **327** 20  
sphinx *Articulates* **358** 55  
sphinx *Lepidopt.* **365** 9  
sphinx, Egyptian ~ **333** 11  
sphygmograph **26** 32  
sphygmomanometer **25** 15  
Spica **3** 18  
spice jar **39** 32  
spice packet **99** 67  
spice rack **39** 31; **47** 29  
spices **382**  
spider legs **115** 91  
spiders **358** 44-46  
spider's web *Playground* **273** 46  
spider's web *Articulates* **358** 47  
spike *Arable Crops* **68** 2  
spike *Mountain.* **300** 9  
spike *Mus. Instr.* **323** 22  
spike *Industr. Plants* **383** 62, 66  
spike, fleshy ~ **370** 71  
spike, racemose ~ **370** 67  
spikelet **68** 3, 10; **69** 23; **375** 41, 42  
spill light **310** 51  
spillage **217** 60  
spin *Roulette* **275** 32  
spin *Airsports* **288** 7  
spinach **57** 29  
spinal cord **17** 48; **18** 25  
spindle *Watchm.* **109** 17  
spindle *Mach. Tools* **149** 66; **150** 27  
spindle *Cotton Spin.* **164** 43  
spindle *Bookbind.* **183** 22  
spindle *Bicycle* **187** 60, 80  
spindle, horizontal ~ **150** 40  
spindle, main ~ **149** 11  
spindle, screwed ~ **149** 66  
spindle catch **164** 49  
spindle drive **164** 31  
spindle oil **145** 61  
spindle rail **164** 50  
spindle rotation speed **150** 35  
spindle shaft **164** 46  
spindle speed **164** 38, 40  
spindle top **126** 32  
spine *Man* **17** 2-5  
spine *Bookbind.* **183** 14; **185** 41  
spine *Mammals* **366** 6  
spine label **247** 38  
spine of the book **183** 1  
spinet **322** 45  
spine tag **247** 38  
spinet piano **325** 1  
spinner *Fish Farm.* **89** 74, 75  
spinner *Aircraft* **230** 33

spinner, long~89 76  
 spinneret *Synth. Fibres* 169 14; 170 41  
 spinneret *Articulates* 358 46  
 spinneret hole 170 41,42  
 spinning 170 57  
 spinning bath 169 15  
 spinning jet 169 14; 170 41,42  
 spiraea 374 23  
 spiral *Photog.* 116 2  
 spiral *Airsports* 288 51  
 spiral *Gymn.* 297 50  
 spiral design pottery 328 13  
 spire 331 6  
 spire ball 331 5  
 spirit glass 45 90  
 spirit lamp 24 57  
 spirit level *Map* 14 61  
 spirit level *Bldg. Site* 118 55  
 spirit level *Plumb. etc.* 126 79  
 spirit level *D. I. Y.* 134 29  
 spirits 98 56-59; 318 19  
 spirograph 27 36  
 Spirographis 357 22  
 spirometer 23 31  
 spirometry 27 36-50  
 spit *Phys. Geog.* 13 5  
 spit *Kitch. Utensils* 40 33  
 spitz 70 20  
 splashboard 186 6  
 spleen 20 12,27  
 splenius of the neck 18 51  
 splice, wet ~117 89  
 splice graft 54 39  
 splice grafting 54 39  
 splicer 117 89  
 splicing cement 312 22  
 splicing head 133 29  
 splint *First Aid* 21 12  
 splint *Sawmill* 157 16  
 splint, emergency~21 10  
 splint bone 17 24  
 splinter 157 16  
 split-image rangefinder 115 55,59,64  
 splits 314 20  
 splitter 94 17  
 splitting hammer 85 5  
 spoil 226 47  
 spoiler 229 39; 287 38  
 spoiler, front~193 36  
 spoiler, inner~229 42  
 spoiler, rear~193 34; 290 35  
 spoiler rim 193 30  
 spoil heap 144 19  
 spoke *Mach. Parts etc.* 143 88  
 spoke *Bicycle* 187 27  
 spoke *Motorcycle* 189 24  
 spoke end 187 29  
 spoke flange 187 29  
 spoke nipple 187 29  
 spokeshave 132 27  
 spoke wheel 289 25

sponge *Bathrm. etc.* 49 6  
 sponge *School* 260 42  
 sponge *Graphic Art* 340 25  
 sponge *Invertebr.* 357 13  
 sponge holder 23 12  
 sponge tray 260 41  
 spool 162 55  
 spool box 312 16  
 spool box, fireproof~312 25  
 spool holder 185 17  
 spool knob 114 27  
 spoon *Tablew. etc.* 45 61  
 spoon *Fish Farm.* 89 73  
 spoon, wooden~40 2  
 spoon bait 89 73  
 spoonbill 359 5  
 spoon bit 135 16  
 spoon bow 285 30  
 spoon chisel 339 18  
 spore 381 8,13  
 sporting coupé 193 28  
 sporting gun 86 4  
 sporting guns 87 1-40  
 sporting rifle 86 4  
 sporting rifles 87 1-40; 305 40-49  
 sport parachute 288 45  
 sport parachuting 288 37-62  
 sports, various ~305  
 sportsboat, inflatable ~286 1  
 sportsboats *Rowing* 283 9-16  
 sportsboats *Motorboats etc.* 286 1-5,10-14  
 sports news item 342 61  
 sports report 342 60  
 sports reporter 299 50  
 sports section 342 57  
 spot 276 32  
 spot, central~115 65  
 spot, clear~115 66  
 spot ball, white~277 13  
 spotlight 307 3; 318 24  
 spotted catwalk 310 53  
 spotted bruchus 81 19  
 spotted woodpecker 359 27  
 spotting position 297 16  
 spot welder, foot-operated ~142 29  
 spot welding 142 22  
 spot welding electrode holder 142 23  
 spout 91 14  
 spout, swivel-mounted ~64 37  
 spout hole 367 26  
 spray *Doc.* 22 60  
 spray *Pest Contr.* 83 8  
 spray boom 83 3  
 spray can 106 23  
 spray canister 83 44  
 spraydeck 283 56  
 sprayer *Gdn. Tools* 56 24  
 sprayer *Letterpress* 181 10,34  
 sprayer, semi-mounted ~83 47

sprayer, tractor-mounted ~83 2  
 spray fluid tank 83 5,50  
 spray gun *Pest Contr.* 83 18  
 spray gun *Painter* 129 32  
 spray gun *Letterpress* 181 34  
 spray gun, airless ~129 37  
 spraying 129 28  
 spraying tube 83 29  
 spray line, oscillating ~67 1  
 spray nozzle *Household* 50 13  
 spray nozzle *Intern. Combust. Eng.* 190 54  
 spray pipe 172 72  
 spray tank 83 39  
 spray tube 83 22  
 spray unit *Pest Contr.* 83 58  
 spray unit *Offset Platem.* 179 5,6  
 spray unit, airless ~129 36  
 spreader *Paperhanger* 128 46  
 spreader *Ship* 223 37  
 spreader *Sailing* 284 13  
 spreader cylinder 62 23  
 spreader unit 62 22  
 spreading flap 200 42  
 spring *Map* 15 82  
 spring *Metalwkr.* 140 46  
 spring *Knitting* 167 38  
 spring *Carriages* 186 15  
 spring, artesian~127 16  
 spring, rubber ~297 13  
 spring attachment 11 42  
 spring barrel 110 38  
 springboard *Swim.* 282 9,10  
 springboard *Gymn.* 296 12; 297 8  
 springboard *Circus* 307 36  
 springboard acrobat 307 35  
 springboard artist 307 35  
 springboard trampoline 297 14  
 spring bolt 140 37  
 spring bow compass 151 64  
 spring buffer 214 50  
 spring bumper 214 50  
 spring chest 326 12-14  
 springer 336 22  
 spring extension 309 28  
 spring fly 358 12  
 spring form 40 27  
 spring pin tool 109 9  
 spring ring hinge 151 65  
 spring snowflake 60 1  
 spring suspension 83 7  
 spring tine 65 57  
 spring tine, double ~64 42,54  
 spring vice 140 10  
 spring washer 143 34; 202 8

sprinkler 55 19  
 sprinkler, oscillating ~56 46  
 sprinkler, revolving ~56 43; 62 29; 67 4,32  
 sprinkler cart 62 27  
 sprinkler hose 62 30  
 sprinkler nozzle 67 27  
 sprinkler stand 62 28  
 sprinkler system 316 6  
 sprinkling can 51 21; 55 26  
 sprinkling device 55 19  
 sprinter 298 5  
 spritsail 218 43; 220 5  
 sprocket 143 90; 187 38, 74  
 sprocket piece 121 30  
 sprocket wheel 187 38  
 sprout *Veg.* 57 30  
 sprout *Bot.* 370 19-25  
 spruce 372 12  
 spruce cellulose 169 1  
 spruce cone 372 13  
 spruce fir 372 12  
 spruce-gall aphid 82 38  
 spruce needle 372 19  
 spur *Dom. Anim.* 73 26  
 spur *Game* 88 82  
 spur *Mountain.* 300 13  
 spurrey 69 12  
 spurs 71 50-51  
 spur vein 72 28  
 spur wheel, helical ~143 89  
 sputum 23 25  
 spyhole *Hall* 41 29  
 spyhole *Iron Foundry etc.* 148 4  
 squadron marking 256 2  
 square *Metalwkr.* 140 57  
 square *Maths.* 346 33; 347 31  
 square, black~276 3  
 square, glazier's~124 26  
 square, iron~120 78  
 square, white~276 2  
 squared timber store 157 32  
 square root 345 3  
 squash 57 23  
 squat 295 9  
 squat-style snatch 299 1  
 squat vault 296 53  
 squaw 352 10  
 squaw corn 68 31  
 squeegee *Photog.* 116 49  
 squeegee *Text. Finish.* 168 61  
 squeeze phase 75 34  
 squeeze roller 165 46  
 squirrel 366 19  
 squirrel's bread 381 16  
 stabilizer *Photog.* 116 10  
 stabilizer *Motorcycles etc.* 188 5  
 stabilizer *Railw.* 214 55  
 stabilizer *Navig.* 224 26  
 stabilizer *Air Force* 256 22  
 stabilizer *Winter Sp.* 301 49

- stabilizer *Sports* 305 58  
 stabilizer, horizontal ~  
 229 26; 230 62; 256  
 31; 288 23  
 stabilizer, vertical ~ 229  
 24; 230 59; 231 6; 232  
 7; 256 32; 288 21  
 stabilizer and rudder, ver-  
 tical ~ 229 24-25; 230  
 58  
 stabilizer bar 192 71  
 stabilizing fin *Air Force*  
 256 22  
 stabilizing fin *Swim.* 279  
 3  
 stabilizing fin, aerodynam-  
 ic ~ 234 7  
 stabilizing layer 301 49  
 stabilizing panel 288 49  
 stabilizing surface 256 22  
 stabilizing wing 117 60  
 stable 62 2; 75 1  
 stable fly 81 4  
 stableman 186 27  
 staccato 321 34  
 stack *Forestry* 84 15  
 stack *Univ.* 262 11  
 stack bearer 157 37  
 stacker, intermediate ~  
 236 34  
 stacker truck 159 18  
 stacking machine 162 20  
 stack of logs 84 16  
 staff 320 43-44  
 staff compartment 207 81  
 staff lavatory 207 82  
 staff toilet 207 82  
 staff washroom 207 26  
 staff WC 207 82  
 stag, rutting ~ 86 12; 88 4  
 stag beetle 358 24  
 stag call 87 46  
 stage *Films* 312 8  
 stage *Theatre* 315 14-27,  
 14  
 stage *Nightclub* 318 22  
 stage, mechanical ~ 112  
 10, 29; 115 98  
 stage, microscopic ~ 112  
 9  
 stage, revolving ~ 316 31  
 stage, universal ~ 112 17  
 stage base 112 15  
 stage carpenter 316 45  
 stagecoach 186 39  
 stagecoach, English ~ 186  
 53  
 stage curtain 312 10  
 stage designer 315 37  
 stage director 316 30  
 stagehand 315 28; 316 46  
 stagehouse 316 1-60  
 stage light 316 14  
 stage lighting 318 23  
 stage lighting unit 316 14  
 stage manager 316 30  
 stage plate 115 95  
 stage rehearsal 315 21-27  
 stage separation retro-  
 rocket 234 8  
 staghorn 377 12  
 stag horn moss 377 12  
 staghound 289 47  
 staging *Photograv.* 182  
 12  
 staging *Shipbuild.* 222 18  
 stag jump 295 40; 302 7  
 stag leap 295 40; 302 7  
 stag's horn 377 12  
 stag's horn moss 377 12  
 staining dish 23 50  
 staining vat 130 15  
 staircase 37 72; 118 22  
 staircase, dog-legged ~  
 123 42-44  
 staircase, outside ~ 333  
 33  
 staircase, quarter-newell-  
 ed ~ 123 75  
 staircase, spiral ~ 123 76,  
 77  
 staircase, winding ~ 123  
 76, 77  
 staircase bolt 123 46  
 staircase construction 123  
 staircase of locks 217 17-  
 25  
 staircase window 37 81;  
 123 65  
 stair light 41 22  
 stairs, concrete ~ 123 16  
 stair well 120 46  
 stake *Wine Grow.* 78 7  
 stake *Forestry* 84 17  
 stake *Plumb.* 125 23  
 stake *Basketm.* 136 6  
 stake *Roulette* 275 13  
 stake net 89 94  
 stalactite 13 80, 82  
 stalactite vault 337 17  
 stalagmite 13 81, 82  
 stand 58 13, 34, 61; 68 6;  
 370 20; 378 31  
 stalk, herbaceous ~ 384  
 30  
 stalking 86 1-8  
 stall 75 2  
 stallion 73 2  
 stalls, front ~ 315 19  
 stall turn 288 4  
 stamen 58 45; 59 10, 39;  
 373 2.5; 374 3  
 stamp *Doc.* 22 29  
 stamp *Slaughterho.* 94 24  
 stamp *Post* 236 21, 61  
 stamp *Bank* 250 24  
 stamp, impressed ~ 252  
 35  
 stamp book 236 20  
 stamp counter 236 15  
 stanchion 221 117  
 stanchion, hinged ~ 213 6  
 stanchion, steel ~ 213 6  
 stand *Hosp.* 25 11; 26 9,  
 29  
 stand *Overh. Irrign.* 67 2  
 stand *Shoem.* 100 54  
 stand *Optic.* 111 5  
 stand *Optic. Instr.* 112 2  
 stand *Basketm.* 136 10  
 stand *Composing Rm.* 175  
 50  
 stand *Photomech. Reprod.*  
 177 29  
 stand *Motorcycles etc.* 188  
 51  
 stand *Circus* 307 57  
 stand *Bullfight. etc.* 319  
 8  
 stand, hydraulic ~ 103 50  
 stand, raised ~ 86 14, 14-  
 17  
 standard *Bldg. Site* 119  
 47.59  
 standard *Forging* 139 19  
 standard *Photomech. Re-  
 prod.* 177 11  
 standard adjustment 114  
 51  
 standard lamp 46 37  
 Standard meridian 14 5  
 standard of the German  
 Federal President 253  
 14  
 standby drive 214 64  
 standing-in position 297  
 16  
 standing matter 174 11  
 standing matter rack 174  
 9  
 standing position 305 27  
 standing press 183 20  
 standing room portion  
 197 18  
 standing stone 328 18  
 standing take-off pike  
 dive 282 40  
 standing type 174 11  
 standing type rack 174 9  
 standing wrestling 299 6  
 standpipe *Farm Bldgs.*  
 62 12  
 standpipe *Oil, Petr.* 145  
 13  
 standpipe *Paperm.* 173  
 12  
 standpipe *Space* 234 25  
 standpipe *Fire Brig.* 270  
 26  
 standpipe coupler 67 5  
 stapelia 53 15  
 staple fiber lap 169 31  
 staple fibre 169 1-34  
 staple fibre, viscose rayon  
 ~ 169 28-34  
 staple fibre layer 169 31  
 staple length 170 60  
 stapler 22 25; 247 4  
 staple shaft 144 27  
 stapling machine 247 4  
 star *Sailing* 284 55  
 star *Films* 310 27, 28  
 star, binary ~ 3 29  
 star, circumpolar ~ 3 5  
 star, double ~ 3 29  
 star, principal ~ 3 9  
 star, variable ~ 3 11  
 star connection 153 20  
 Star finch 360 3  
 starfish 357 38; 369 17  
 starling 361 4  
 star map 3 1-35  
 star network 153 20  
 stars, fixed ~ 3 9-48  
 Stars and Stripes 253 18  
 Star-Spangled Banner 253  
 18  
 start *Motorboats etc.* 286  
 28, 29  
 start *Athletics* 298 1-6, 3  
 starter 282 30  
 starter, electric ~ 56 39  
 starter and steering lock  
 191 75  
 starter battery 212 46  
 starter button, electric ~  
 189 52  
 starter motor *Intern.  
 Combust. Eng.* 190 44  
 starter motor *Railw.* 212  
 30  
 starter pedal 188 25  
 starter's flag 273 34  
 starter switch 241 30  
 starting and braking de-  
 vice, automatic ~ 168  
 20  
 starting and finishing  
 buoy 285 14  
 starting and stopping  
 handle 166 8  
 starting and stopping  
 lever 165 17; 180 80;  
 181 32  
 starting block *Swim.* 282  
 27  
 starting block *Athletics*  
 298 1  
 starting dive 282 29  
 starting gear ring 192 31  
 starting handle 163 17  
 starting lever 178 20  
 starting line 286 30  
 starting motor 190 44  
 starting place 282 27  
 starting position 295 1  
 starting price 289 37  
 starting resistance 135 3  
 starting resistor 135 3  
 starting rod 167 22  
 starting signal 205 47  
 start print button 249 38  
 start-stop lever 163 40  
 star wheel *Mach. Tools*  
 149 43  
 star wheel *Graphic Art*  
 340 39  
 Stassfurt salt 154 66  
 Stassfurt seam 154 65  
 stately home 15 96  
 statement of account 247  
 44  
 state of play 293 38  
 static air tank 196 19  
 station, coastal ~ 237 53  
 station, lower ~ 214 39  
 station, top ~ 214 57  
 station, upper ~ 214 57  
 stationary rings 296 4  
 station, bookstall 204 26  
 station bookstand 204 26  
 station clock 204 30  
 station foreman 205 41  
 station hall 204  
 station mailbox 204 11  
 station of the Cross 330  
 54

- station platform **205**  
 station post box **204** 11  
 station preset button **241**  
   4; **243** 17; **309** 20  
 station restaurant **204** 13  
 station selector button  
   **241** 4; **243** 17; **309** 20  
 station sign **205** 28  
 station wagon **193** 15  
 statistics chart **248** 36  
 statue **272** 10; **334** 5; **339**  
   32  
 statue, stone ~ **272** 2  
 statuette, ivory ~ **328** 8  
 stave *Cooper* **130** 2  
 stave *Music. Not.* **320** 43-  
   44  
 stay, triatic ~ **223** 11  
 stayer **290** 14  
 stay pole **152** 31  
 stay rope **299** 37  
 stay-warm plate **28** 28  
 stay wire **296** 10; **297** 5;  
   **299** 37  
 St. Bernard dog **70** 37  
 steady, fixed ~ **150** 30  
 steam **50** 11  
 steam and recirculation  
   water flow path **154** 51  
 steam boiler **152** 5  
 steam chest **210** 31  
 steam collector **210** 21  
 steam coupling hose **208**  
   20  
 steam dome **210** 12  
 steam extraction **103** 26  
 steam extractor **103** 25  
 steam-generating station  
   **152** 1-28  
 steam generator **154** 9,  
   26, 44  
 steam heater **172** 38  
 steam hole **50** 14  
 steaming light **223** 40; **258**  
   55  
 steaming light mast **221**  
   51  
 steam iron **103** 20; **131** 3  
 steam line **154** 11  
 steam locomotives **210** 1-  
   69  
 steam pipe **172** 64  
 steam pipe, high-pressure  
   ~ **259** 63  
 steam press **104** 26  
 steam pressing unit **104**  
   26  
 'steam radio' **309** 16  
 steam reversing gear **210**  
   18  
 steam slit **50** 14  
 steam spray gun **131** 2  
 steam sterilizer **22** 39  
 steam storage locomotive  
   **210** 68  
 steam trawler **221** 46  
 steam tube **210** 17  
 steam turbine **152** 23;  
   **153** 23-30; **154** 14, 46,  
   52  
 steam turbine generator  
   **259** 58  
 steel **94** 16  
 steel, finished ~ **148** 68  
 steel bender **119** 21  
 steel-casting ladle **147** 31  
 steel grit delivery pipe  
   **148** 38  
 steel ingot **147** 33  
 steel lattice bridge **215** 34  
 steel-leg vice **126** 80  
 steel-wheel glass cutter  
   **124** 26  
 steelworks **147** 21-69  
   steep face **12** 43  
   steeping **169** 4  
   steeping floor **92** 8, 28  
   steeping tank **92** 8  
   steeple **331** 2  
   steeplechase *Equest.*  
     **289** 20-22  
   steeplechase *Athletics* **298**  
     7-8  
   steep liquor **92** 6  
   steering, hydraulic power  
     ~ **65** 41  
   steering alignment **195**  
     17, 22  
   steering alignment, visual  
     ~ **195** 41  
   steering and control posi-  
     tion **224** 14  
   steering arm **192** 79  
   steering axle **64** 32  
   steering column **192** 56  
   steering column, con-  
     trolled-collapse ~ **191**  
     57  
   steering drop arm **192** 58  
   steering gear **192** 56-59  
   steering head **187** 11  
   steering line *Rowing* **283**  
     52  
   steering line *Airports* **288**  
     41  
   steering oar **218** 6  
   steering rudder **283** 51-53  
   steering runner **302** 45  
   steering system, rear-  
     wheel ~ **64** 39  
   steering tube **187** 14  
   steering wheel **191** 37;  
     **305** 89  
   steering wheel spoke **191**  
     58  
 steersman *Ship* **218** 2  
 steersman *Winter Sp.* **303**  
   20  
 stein **309** 53  
 steinbock **367** 7  
 Steinheim man **261** 17  
 stela **330** 43; **334** 33  
 stele **330** 43; **334** 33  
 stem *Forestry* **84** 19  
 stem *Tobacc. etc.* **107** 38  
 stem *Metalwkr.* **140** 33  
 stem *Ship* **218** 4; **221** 83,  
   108  
 stem *Chem.* **350** 7  
 stem *Bot.* **370** 2  
 stem *Edib. Fungi* **381** 18  
 stem, bulbous ~ **222** 74  
 stem, prostrate ~ **58** 20  
 stem, straight ~ **285** 40  
 stem, wire ~ **325** 29  
 stem cutting **54** 25  
 stemless alpine gentian  
   **378** 13  
 stemming sand bucket  
   **158** 29  
 stem post **218** 4  
 stem rudder **218** 24  
 stem stitch **102** 4  
 stencil ejection **245** 9  
 stencil knife **129** 43  
 stencil lettering guide **151**  
   69  
 stencil magazine, vertical  
   ~ **245** 8  
 stencil storage drawer **245**  
   10  
 stenography **342** 13  
 steno pad **245** 29; **248** 32  
 stenter **165** 54; **168** 21  
 stenter clip **168** 24  
 stenter pin **168** 24  
 step *Roof & Boilerr.* **38**  
   27  
 step *Hall* **41** 24  
 step *Carriages* **186** 13  
 step *Tram* **197** 15  
 step *Aircraft* **230** 42  
 step *Swim.* **281** 32, 37  
 step *Mountain.* **300** 17  
 step, bottom ~ **123** 18,  
   42  
 step, top ~ **123** 19  
 step, wedge-shaped ~ **123**  
   31  
 step bearing **91** 10  
 step-cut, hexagonal ~ **36**  
   62  
 step-cut, octagonal ~ **36**  
   52  
 step-cut, rectangular ~  
   **36** 50  
 step-cut, rhombus ~ **36**  
   59  
 step-cut, round hexagonal  
   ~ **36** 64  
 step-cut, square ~ **36** 51  
 step-cut, trapezium ~ **36**  
   57  
 step-cut, triangular ~ **36**  
   60-61  
 step fault **12** 8  
 step irons **269** 28  
 stepladder **50** 35; **126** 2;  
   **129** 5  
 steppe zone **9** 54  
 stepping stones **37** 45  
 steps *Dwellings* **37** 39  
 steps *Household* **50** 35  
 steps *Station* **204** 25;  
   **205** 2  
 steps *Circus* **307** 20  
 steps, front ~ **37** 66  
 steps, wooden ~ **38** 25  
 stereobate **334** 4  
 stereo cassette deck **241**  
   33  
 stereo component system,  
   three-in-one ~ **241** 52  
 stereo effect **310** 30  
 stereo equipment **42** 9;  
   **317** 22-23  
 stereo microphone jack  
   **241** 65  
 stereo microphone socket  
   **241** 65  
 stereomicroscope, wide-  
   field ~ **112** 61  
 stereoplanigraph **14** 66  
 stereo receiver **241** 52  
 stereoscope **14** 64  
 stereo sound **311** 35  
 stereo speakers **241** 13-14  
 stereo system **42** 9; **241**  
   13-48; **317** 22-23  
 sterilization room **26** 34-  
   54  
 sterilizer **76** 12  
 sterilizer, small ~ **26** 35  
 stern **221** 14; **222** 66-72;  
   **258** 3, 26; **285** 29  
 stern, gilded ~ **218** 55-57  
 stern, lower ~ **218** 58  
 stern, square ~ **285** 43  
 stern, upper ~ **218** 55  
 sterncastle **218** 23  
 stern fender **227** 29  
 stern frame **222** 70-71  
 stern gallery **218** 56  
 stern light **258** 62  
 stern light, white ~ **286**  
   14  
 stern loading door **221** 31  
 stern opening **221** 55; **226**  
   18  
 stern port **221** 55; **226** 18  
 stern post **218** 1  
 stern ramp **221** 88; **258**  
   91  
 stern towing point **221** 53  
 sternum **17** 8  
 stethoscope **23** 35  
 stetson hat **319** 37  
 steward *Ship* **221** 110  
 steward *Election* **263** 10  
 steward *Cyc. Racing* **290**  
   4  
 stick **322** 35; **323** 14, 56  
 stick, forked ~ **54** 13  
 stick, French ~ **97** 12  
 stick blade **302** 32  
 sticker *Slaughterho.* **94**  
   14  
 sticker *Music. Instr.* **325**  
   30; **326** 9  
 stick handle **302** 31  
 sticking knife **94** 14  
 sticking paper **260** 50-52  
 sticking plaster **21** 7; **22**  
   55  
 stiffener **215** 53  
 stiffening **101** 37  
 stifle **72** 33  
 stifle joint **72** 33  
 stigma *Soft Fruit* **58** 41  
 stigma *Drupes & Nuts* **59**  
   16  
 stigma *Articulates* **358** 32  
 stigma *Bot.* **370** 56  
 stile *Roof & Boilerr.* **38**  
   16  
 stile *Household* **50** 36  
 stile *Carp.* **120** 25  
 stile *Roof* **121** 40

- stiletto **102** 12  
 stiletto beard **34** 13  
 stiletto heel **101** 28  
 stillhunting **86** 1-8  
 stilling basin **217** 61  
 stilling box **217** 61  
 stilling pool **217** 61  
 still life group **338** 27  
 stilt **359** 19  
 stilt bird **359** 19  
 stilt plover **359** 19  
 stilts **308** 49  
 stimulants **382**  
 sting **77** 11  
 stinging nettle **61** 33  
 stinging organs **77** 10-14  
 sting sheath **77** 12  
 stinkweed **379** 8  
 stipe **381** 18  
 stipple paint **129** 53  
 stippler **129** 18  
 stippling roller **129** 13  
 stipule **57** 5; **58** 48; **371** 73  
 stirrer *Dairy*. **76** 43  
 stirrer *Paperm.* **172** 47  
 stirrer *Chem.* **349** 18  
 stirrup *Horse* **71** 43  
 stirrup *Bldg. Site* **119** 70  
 stirrup iron **71** 43  
 stirrup leather **71** 42  
 stitch, flat ~ **102** 10  
 stitch, knotted ~ **102** 13  
 stitch, ornamental ~ **102** 3  
 stitch, overcast ~ **102** 8  
 stitch, Russian ~ **102** 9  
 stitching **183** 8, 34  
 stitching, decorative ~ **31** 5  
 stitching machine **100** 21  
 stitching wire feed mechanism **184** 18  
 stock *Plant Propagn.* **54** 33  
 stock *Hunt.* **87** 3, 4, 6, 13  
 stock *Mills* **91** 2  
 stock *Joiner* **132** 24  
 stock *Paperm.* **173** 1, 2-10  
 stock *Stock Exch.* **251** 1-10  
 stock *Stock Exch.* **251** 11-19  
 stock, round ~ **139** 1  
 stock, square ~ **143** 9  
 stockbroker, sworn ~ **251** 4  
 stock certificate **251** 11  
 stock chest **172** 85; **173** 1  
 stock cube **98** 26  
 stock exchange **251** 1-10  
 stock exchange agent **251** 7  
 stock exchange attendant **251** 9  
 stocking **318** 32  
 stocking, knee-high ~ **32** 9  
 stockings pack **99** 26  
 stockjobber **251** 6  
 stock ledger **251** 14  
 stock list **250** 8  
 stock preparation plant **172** 79-86  
 stocks **222** 11-26  
 stock saddle **71** 37-44  
 stogy **101** 39  
 stoker, travelling-grate ~ **152** 3  
 stola **355** 9  
 stole, fur ~ **318** 30  
 stollen **97** 11  
 stomach *Man* **16** 35-37; **20** 13, 41-42  
 stomach *Bees* **77** 16  
 stomiatid **369** 10, 13  
 stone *Agr.* **63** 9  
 stone *Mills* **91** 21  
 stone *Clocks* **110** 33  
 stone *Quarry* **158** 8  
 stone *Swim.* **281** 22  
 stone *Sculpt. Studio* **339** 5  
 stone *Shrubs etc.* **374** 12  
 stone, crushed ~ **158** 24  
 stone, dressed ~ **158** 30  
 stone, lower ~ **91** 23  
 Stone Age idol **328** 8  
 stone block **339** 5  
 stone catcher **64** 9  
 stone chippings **158** 23  
 stonecrop **51** 7; **61** 17; **375** 21  
 stone-crushing plant **158** 18  
 stone-dressing device **172** 70  
 stone fruit **59** 41, 43, 49; **370** 99  
 stone lithography **340** 25-26  
 stone marten **367** 14  
 stonemason **158** 34  
 stonemason's tools **158** 35-38  
 stone pine **372** 55  
 stones, faceted ~ **36** 42-71  
 stone spreader **200** 31  
 stone trap **64** 9  
 stool **24** 14; **27** 50; **260** 58  
 stop *Bookbind.* **185** 11  
 stop *Railw.* **214** 35  
 stop *Music. Instr.* **325** 44; **326** 6  
 stop *Chem.* **349** 37  
 stop and start lever **163** 31  
 stop and tail light **189** 9  
 stop and tail light unit **188** 38  
 stop bar **133** 11  
 stop bath **116** 10  
 stop board **203** 25, 33  
 stop boards **203** 31-32  
 stop button *Clocks* **110** 22  
 stop button *Office* **249** 73  
 stopclock **238** 62  
 stopclock, electronic ~ **238** 31  
 stopcock, flange-type ~ **130** 21  
 stop-cylinder machine **181** 20  
 stop-cylinder press **181** 20  
 stop fillet **119** 62  
 stop key **243** 43  
 stop knob *Music. Instr.* **325** 44; **326** 6  
 stop knob *Chem.* **349** 38  
 stop lever **324** 42  
 stop line **268** 50  
 stop motion **166** 43  
 stop-motion device **168** 19  
 stopper *Ouerh. Irrign.* **67** 36  
 stopper *Iron & Steel* **147** 31  
 stopper *Music. Instr.* **326** 35  
 stopper *Chem.* **350** 44  
 stopper, ground glass ~ **349** 4  
 stopper, octagonal ~ **349** 4  
 stopping device **168** 19  
 stopping handle **164** 6, 32  
 stopping point **203** 25, 31-32  
 stop plate **157** 18  
 stop rod blade **166** 43  
 stops **342** 16-29  
 stop signal **203** 1  
 stop signal, electric ~ **203** 3  
 stop signals **203** 1-6  
 stop tab **326** 39  
 stop valve *Plumb. etc.* **126** 4  
 stop valve *Gas Weld.* **141** 7  
 stop valve *Water* **269** 48  
 storage area **246** 5  
 storage bin **200** 35  
 storage box *Child. Rm.* **47** 2  
 storage box *D. I. Y.* **134** 34, 39  
 storage cell **77** 35  
 storage chamber **154** 71, 76  
 storage container **130** 17  
 storage cupboard **207** 27  
 storage door **39** 6  
 storage reservoir **217** 57  
 storage shelf **174** 10  
 storage siding **206** 50  
 storage tank *Brew.* **93** 13  
 storage tank *Oil, Petr.* **145** 72  
 storage tank *Paperm.* **172** 17, 41, 45, 46  
 storage tank *Docks* **225** 72  
 storage tank gauge **76** 10  
 storage unit *Dent.* **24** 8  
 storage unit *Composing Rm.* **176** 11  
 storage unit *Inf. Tech.* **242** 9  
 storage vessel **10** 46  
 store area **5** 17  
 storehouse **329** 13  
 storekeeper **98** 41  
 store room **223** 57  
 storey roof **337** 2  
 storm front **287** 24  
 storm-front soaring **287** 23  
 storm lantern **278** 29  
 storm signal **225** 35; **280** 4  
 stout **93** 26  
 stove, cylindrical ~ **309** 4  
 stove, tiled ~ **266** 34  
 stove bench **266** 36  
 stove door **309** 7  
 stovepipe **309** 5  
 stovepipe elbow **309** 6  
 stove screen **309** 8  
 stove tile **266** 35  
 stowage **227** 26; **228** 27  
 straddle **298** 23  
 straddle jump **298** 23  
 straddle position **296** 30  
 straddle seat **295** 18  
 straight ball **305** 17  
 straightedge *Paperhanger* **128** 39  
 straightedge *Metaltwkr.* **140** 56  
 straightedge rule **179** 26  
 straight hang **296** 38  
 straight header **282** 12  
 straight inverted hang **296** 37  
 straight thrust **294** 7  
 strainer *Paperm.* **172** 54  
 strainer *Water* **269** 32  
 strainer, basket ~ **67** 12  
 strainer, rotary ~ **172** 23  
 strain insulator **152** 38  
 strait **14** 24  
 Strait of Gibraltar **14** 24  
 straits bridge **215** 57  
 strake, outside ~ **285** 50  
 stramonium **379** 8  
 stramony **379** 8  
 strampler **29** 23  
 strand **162** 54  
 strand of fruit **384** 8  
 strand of moulds **147** 36  
 strap *Clocks* **110** 5  
 strap *Bldg. Site* **119** 60, 65  
 strap *School* **260** 11  
 strap *Cyc. Racing* **290** 22  
 strap *Winter Sp.* **301** 3  
 strap hinge **140** 51  
 strap support **286** 59  
 stratification **12** 1  
 stratocumulus **8** 3  
 stratosphere **7** 8  
 stratosphere aircraft **7** 15  
 stratovolcano **11** 15  
 stratum, impermeable ~ *Phys. Geog.* **12** 28  
 stratum, impermeable ~ *Water* **269** 36  
 stratum, impervious ~ *Phys. Geog.* **12** 28  
 stratum, impervious ~ *Water* **269** 36  
 stratum, porous ~ **12** 29  
 stratum, water-bearing ~ *Phys. Geog.* **12** 22  
 stratum, water-bearing ~ *Water* **269** 2, 38

- stratus **8** 4  
 straw *Agr.* **63** 34,36  
 straw *Livestock* **75** 7  
 straw *Basketm.* **136** 30  
 straw *Station* **206** 23  
 straw *Restaurant* **266** 46  
 straw baler **63** 35  
 strawberry **58** 21  
 strawberry flan **97** 22  
 strawberry plant **58** 16  
 straw fiddle **324** 61  
 straw hive **77** 52  
 straw press **63** 35  
 straw shaker **64** 14  
 strawwalker **64** 14  
 straw yard system **74** 1-17  
 stream *Phys. Geog.* **13** 8  
 stream *Map* **15** 80  
 stream *Park* **272** 45  
 stream, subglacial ~ **12** 52  
 stream, underground ~ **269** 3  
 streamer **253** 9  
 streamer, paper ~ **306** 66  
 streamlining, integrated ~ **189** 44  
 street **37** 61; **198** 13  
 street, cross-section of a ~ **198**  
 street café **268** 59  
 streetcar **197**; **268** 46  
 streetcar schedule **268** 27  
 streetcar service **197** 13  
 streetcar stop **268** 25  
 streetcar stop sign **197** 36; **268** 26  
 streetcar track **268** 23  
 street cleaner **199** 41; **304** 8  
 street cleaning **199**  
 street-cleaning lorry **199** 41; **304** 8  
 street corner **198** 12  
 street lamp **37** 62; **268** 6  
 street lamp, suspended ~ **268** 49  
 street light **37** 62; **268** 6  
 street map **204** 15; **268** 2  
 street sign **268** 7  
 street sweeper **199** 5; **268** 20  
 stretcher *Fire Brig.* **270** 23  
 stretcher *Rowing* **283** 47  
 stretcher, emergency ~ **21** 23  
 stretcher, wedged ~ **338** 20  
 stretcher bar **202** 29  
 stretch girdle **32** 5  
 stretching **170** 46,55  
 stretching, final ~ **170** 47  
 stretching, preliminary ~ **170** 45  
 stretching bond **118** 59  
 stretching course **118** 63  
 stretching machine **100** 18  
 streusel cake **97** 35  
 streusel slice **97** 43  
 stridulating apparatus **81** 8  
 stridulating mechanism **81** 8  
 strike *Phys. Geog.* **12** 2  
 strike *Composing Rm.* **175** 37  
 striker *Hunt.* **87** 21  
 striker *Ball Games* **291** 15  
 striker pad **255** 47  
 striking circle **292** 16  
 striking force control **249** 10  
 striking mechanism **325** 3  
 striking of coins **252** 40-44  
 striking surface *Tobacc. etc.* **107** 24  
 striking surface *Ball Games* **293** 31  
 striking weight **110** 28; **309** 60  
 string *Roof & Boilerr.* **38** 26  
 string *Basketm.* **136** 28  
 string *Sports* **305** 59  
 string *Music. Instr.* **322** 44,55; **323** 9,61; **325** 7  
 string, catgut ~ **324** 6,14  
 string, chalked ~ **128** 45  
 string, fretted ~ **324** 24  
 string, gut ~ **324** 6,14  
 string, nylon ~ **324** 14  
 string, open ~ **324** 25  
 string, outer ~ **123** 44  
 string, stopped ~ **324** 24  
 string, unfretted ~ **324** 25  
 string, wreathed ~ **123** 49  
 string briefs **32** 23  
 string course **335** 52  
 stringed instruments **323** 1-27; **324** 1-31  
 stringer *Roof & Boilerr.* **38** 26  
 stringer *Shipbuild.* **222** 50  
 stringer *Aircraft* **230** 47, 57  
 stringer *Sailing* **285** 55  
 stringer, outer ~ **123** 44  
 string fastener **324** 4  
 string holder **324** 4,13  
 strings **293** 31  
 string vest **32** 22  
 strip **148** 66-75  
 stripe, magnetic ~ **117** 82  
 striped hyena **368** 1  
 strip flooring **123** 62  
 stripper *Paperhanger* **128** 1,9  
 stripper *Nightclub* **318** 27  
 stripping **89** 11  
 stripping knife **128** 15; **134** 37  
 stripping table **179** 23  
 strip steel **143** 11  
 striptease act **318** 27-32  
 striptease artist **318** 27  
 striptease number **318** 27-32  
 strip window **37** 86  
 strobile **376** 19  
 stroke *Rowing* **283** 12  
 stroke *Music. Not.* **320** 6  
 stroke, plain ~ **277** 2  
 strokes **136** 1-4  
 stroller **28** 37  
 strong beer **93** 26  
 strong man **308** 27  
 strong room **250** 11  
 structural parts of ship **222** 44-61  
 structural system, Gothic ~ **335** 27-35  
 structure, geological ~ **154** 57-68  
 structure, longitudinal ~ **222** 44-56  
 structures, molecular ~ **1** 9-14  
 strut *Bldg. Site* **119** 63, 67  
 strut *Carp.* **120** 27,54  
 strut *Roof* **121** 58,69,82  
 strut *Ship* **223** 61  
 strut *Aircraft* **229** 11  
 strut *Rowing* **283** 46  
 strut *Winter Sp.* **303** 5  
 strut, diagonal ~ *Bldg. Site* **118** 88  
 strut, diagonal ~ *Bridges* **215** 4  
 stub **84** 14  
 stub axle **192** 78  
 stubble beard **34** 23  
 stubble field **63** 33  
 stub wing **232** 3  
 stud *Carp.* **120** 25  
 stud *Roof* **121** 40  
 stud *Mach. Parts etc.* **143** 22  
 stud, ornamental ~ **253** 8  
 stud, rubber ~ **187** 84  
 stud, screw-in ~ **291** 28  
 student **262** 9,10  
 student input device **242** 4  
 student response device **242** 4  
 studio *Broadcast.* **238** 18  
 studio *Art. Studio* **338** 1-43  
 studio, artist's ~ **338**  
 studio, sculptor's ~ **339**  
 studio apartment **37** 74  
 studio complex **310** 1-13  
 studio easel **338** 3  
 studio electrician **310** 37  
 studio flat **37** 74  
 studio lot **310** 1  
 studio microphone  
*Broadcast.* **238** 34  
 studio microphone *Films* **310** 31  
 studio skylight **338** 1  
 studio table **238** 29  
 studio window **238** 38  
 study in oils **338** 36  
 study step counter **242** 5  
 stuff **173** 1,2-10  
 stuff box **173** 11  
 stuff chest **172** 85, 86; **173** 1,13  
 stuffing box *Oil, Petr.* **145** 26  
 stuffing box *Railw.* **210** 33  
 stuffing box *Ship* **223** 64  
 stuff preparation plant **172** 79-86  
 stump **84** 14'  
 stump of tooth **24** 27  
 stunner, electric ~ **94** 7  
 stunning device **94** 3  
 stupa **337** 21;28  
 Stuttgart Planetarium **5** 17-28  
 sty **62** 8  
 style **58** 42; **59** 15; **68** 34; **370** 55; **373** 5; **378** 5  
 style jump **288** 50-51  
 styling scissors **106** 34  
 stylobate **334** 32  
 stylus **341** 25  
 stylus, conical ~ **241** 26  
 stylus, elliptical ~ **241** 26  
 stylus, steel ~ **341** 21  
 stylus force control **241** 24  
 stylus pressure control **241** 24  
 sub-base course, bituminous ~ **198** 2  
 sub-base course, gravel ~ **200** 60  
 sub-base course, hardcore ~ **200** 60  
 subcontra octave **321** 42  
 sub-drainage **200** 61  
 subfloor **123** 38,73  
 subgrade grader **201** 1  
 subheading **342** 41  
 submarine **258** 64  
 substation, outdoor ~ **152** 29-35  
 substitute **291** 54; **292** 39  
 substitute flags **253** 30-32  
 substitute signal **203** 6  
 substructure *Oil, Petr.* **145** 2  
 substructure *Offshore Drill.* **146** 38  
 subtitle **185** 47  
 subtracting **344** 24  
 subtraction **344** 24  
 subtrahend **344** 24  
 succory **57** 40; **376** 25  
 sucker *House Insects etc.* **81** 37  
 sucker *Opticn.* **111** 23  
 sucker *Invertebr.* **357** 21  
 sucker rod **145** 25  
 sucking organ **358** 17  
 suction **162** 25,28,36  
 suction apparatus *Dent.* **24** 11  
 suction apparatus *Poultry Farm* **74** 41  
 suction box *Poultry Farm* **74** 41  
 suction box *Cotton Spin.* **164** 44  
 suction box *Paperm.* **173** 15  
 suction control **50** 72



- suction control, fingertip ~ 50 74  
 suction control, sliding ~ 50 74  
 suction dredger 216 59  
 suction electrode 23 29  
 suction feeder 180 72  
 suction head 217 51  
 suction hose *Household* 50 75  
 suction hose *Fire Brig.* 270 67  
 suction hose, soft ~ 270 30  
 suction pipe *Roof & Boil-err.* 38 55  
 suction pipe *Docks* 226 32  
 suction pipe *Water* 269 5, 14, 41  
 suction pipe *Theatre* 316 52  
 suction pipe, trailing ~ 216 59  
 suction port 199 43  
 suction pump 216 62  
 suction roll 173 16  
 suction slot 168 43  
 suction tube 10 37  
 sugar 98 53-55  
 sugar, confectioner's ~ 98 54  
 sugar, refined ~ 98 55  
 sugar beet 68 44  
 sugar beet eelworm 80 51  
 sugar bowl 44 32; 265 20  
 sugar cane 382 52  
 sugar loaf 99 64  
 suit, asbestos ~ 270 46  
 suit, casual ~ 33 17  
 suit, denim ~ 31 58; 33 20  
 suit, extra-vehicular ~ 6 18-27  
 suit, jersey ~ 29 17  
 suit, men's ~ 33 1  
 suit, one-piece ~ 29 17  
 suit, quilted ~ 29 38  
 suit, single-breasted ~ 33 1  
 suit, two-piece ~ 29 12  
 suitcase 194 19; 204 6; 205 7  
 suitcase, light ~ 267 15  
 suitcase, lightweight ~ 267 15  
 suite, upholstered ~ 42 21-26  
 suiting 104 3  
 suits 276 38-45  
 suits, German ~ 276 42-45  
 suit trousers 33 3  
 sulfate *see* sulphate  
 sulfide *see* sulphide  
 sulfur *see* sulphur  
 sulfuric *see* sulphuric  
 sulky 289 24  
 sulphate pulp mill 172 1-52  
 sulphur 351 23  
 sulphur-crested cockatoo 363 1  
 sulphuric acid 170 23, 24  
 sulphuric acid, production of ~ 156 34  
 sulphuric acid supply 156 33  
 sultana 98 8  
 sum 344 23  
 Sumatra cigar 107 2  
 summer 121 67  
 summer beam 121 67  
 summer blouse 31 22  
 summer coat 31 20  
 summer dike 216 48  
 summer dress 31 9  
 summerhouse 52 14  
 summer quarters 356 11  
 summer slacks 31 52  
 summer solstice 3 8  
 summer wear 31  
 summit 12 40  
 summer 216 48  
 sump *Coal* 144 47  
 sump *Intern. Combust. Eng.* 190 41  
 sump filter 192 18  
 sun 4 10-21, 29, 36-41, 42  
 sun bather 281 12  
 sunbathing area *Dwellings* 37 46  
 sunbathing area *Spa* 274 12  
 sunbathing area *Swim.* 281 11; 282 4  
 sun bed 281 5  
 sun blind 37 71  
 sun canopy 274 14  
 sun deck 223 22  
 sundew 377 14  
 sundial 110 30  
 sun disc, winged ~ 333 12  
 sundress, child's ~ 29 13  
 sun filter 6 22  
 sunflower 51 35; 52 7; 69 20  
 sunflower oil 98 24  
 sunglasses 6 19; 111 6; 301 19  
 sunglass pocket 6 19  
 sun hat 29 16; 35 37  
 sunlight 155 18  
 sun lounge 37 70  
 sun parlor 37 70  
 sun ray lamp 281 13  
 sun roof 37 75  
 sunroof, steel ~ 193 24  
 sun rose 377 20  
 sun sensor 10 69  
 sunshade *Dwellings* 37 48, 71  
 sunshade *Town* 268 61  
 sunshade *Park* 272 58  
 sunshade *Films* 313 3  
 sun spectacles 111 6  
 sunspot 4 37, 38  
 sun terrace 37 75  
 supatap 126 35  
 super *Bees* 77 45  
 super *Theatre* 316 39  
 Super-calender 173 36  
 supercilium 19 38  
 super grade gasoline 145 55  
 super grade petrol 145 55  
 superheater 152 9  
 supermarket 99 1-96  
 supernumerary 316 39  
 superstructure *Weaving* 165 6  
 superstructure *Ship* 221 10, 69  
 superstructure, aft ~ 258 22  
 superstructure, compact ~ 221 33  
 superstructure, forward ~ 259 45  
 superstructure deck 258 10  
 superstructures 258 10-28  
 Super-Vee racing car 290 37  
 supplementary angle 346 14  
 supply pipe *Butch.* 96 50  
 supply pipe *Plumb. etc.* 126 9  
 supply sprocket 312 26  
 supply table 74 51  
 supply vessel 221 32  
 support *Plant Propagn.* 54 33  
 support *Roof* 121 83  
 support *Knitting* 167 38  
 support *Offset Platem.* 179 20  
 support *Shipbuild.* 222 27  
 support *Circus* 307 29, 45  
 support, adjustable ~ 67 22  
 support, intermediate ~ 214 29, 76  
 support, single-pylon ~ 214 23  
 support, three-point ~ 349 28  
 support, tubular steel ~ 214 78  
 support cable 2 30  
 supporters 254 15-16  
 support guide rail 214 79  
 supporting cable 214 27, 38, 41, 44  
 supporting cable anchor-age 214 59  
 supporting cable brake 214 71  
 supporting cable guide 214 58  
 supporting cable guide rail 214 79  
 supporting insulator 153 54  
 supporting pulley 163 46  
 supporting structure 337 9  
 supporting wall 121 77  
 support insulator 153 54  
 support roll 270 50  
 support truss 214 80  
 suppressor 190 35  
 surcoat 355 25  
 surf 13 27  
 surface, asphalt ~ 200 58  
 surface, bituminous ~ 198 5  
 surface, curved ~ 347 40  
 surface, flat ~ 111 39  
 surface, hatched ~ 151 29  
 surface, icy ~ 304 19  
 surface, lunar ~ 6 13  
 surface, nap ~ 168 31  
 surface, plane ~ 347 31  
 surface, raised ~ 168 31  
 surface, special ~ 111 40, 41, 42  
 surface boundary layer 7 7  
 surface chart 9 1-39  
 surface condenser 152 24  
 surface finisher 200 43  
 surface-finish microscope 112-37  
 surface hydrant 270 35  
 surface not to be machined 151 20  
 surfaces, plane ~ 346 24-58  
 surface skimmers 286 38-44  
 surface synoptic chart 9 1-39  
 surface-to-air missile launcher 259 50  
 surface-to-air rocket launcher 259 50  
 surface to be machined 151 21  
 surface to be superfinished 151 22  
 surface wave 11 36  
 surfing 111 36  
 surfboard 279 1, 2; 280 15; 284 5  
 surfer 279 5; 280 14  
 surfing 279 1-6; 280 13  
 surf riding 279 1-6; 280 13  
 surge baffle system 235 53  
 surge diverter 152 35-36  
 surgery 22 32-74  
 surge tank 217 40  
 surgical instruments 26 40-53  
 surgical unit 26 1-54  
 sur le cou-de-pied 314 14  
 surroyal 88 9  
 survey illumination 112 52  
 surveying 14 46-62  
 surveying, geodetic ~ 14 46-62  
 surveying level 14 48  
 surveyor's level 14 48  
 suspect 264 32  
 suspender *Underwear etc.* 32 6  
 suspender *Bridges* 215 41  
 suspender *Nightclub* 318 28  
 suspenders 29 26, 34; 32 30; 33 45  
 suspension 168 16  
 suspension, steel and rub-

- ber ~ 207 4  
 suspension and haulage cable **214** 21  
 suspension arm, lower ~ **192** 84  
 suspension bridge **215** 39  
 suspension bridge, primitive ~ **215** 15  
 suspension cable *Railw.* **214** 27, 38, 41, 44  
 suspension cable *Bridges* **215** 40  
 suspension cable anchorage *Railw.* **214** 59  
 suspension cable anchorage *Bridges* **215** 43  
 suspension cable bearing **214** 33  
 suspension cable brake **214** 71  
 suspension cable guide **214** 58  
 suspension cable guide rail **214** 79  
 suspension damper **192** 76  
 suspension file **248** 3  
 suspension file system **248** 2  
 suspension gear **214** 54  
 suspension gear bolt **214** 72  
 suspension line **288** 40  
 suspension line, double-cable ~ **214** 25, 30  
 suspension line gondola **214** 52  
 suspension lines, single-cable ~ **214** 15-24  
 suspension line support **214** 76  
 suspension rope **215** 17  
 suspension spring **192** 74  
 sustaining pedal **325** 8  
 suture material **22** 56; **26** 21  
 swab **137** 3  
 swab dispenser **22** 36  
 swage block *Goldsm. etc.* **108** 18  
 swage block *Blacksm.* **137** 17  
 swage block *Metalwkr.* **140** 14  
 swage head **143** 57  
 swallow **361** 20  
 swallowhole **11** 49; **13** 71  
 swallowtail **358** 52  
 swallow-tail twin crystal **351** 25  
 swamp **13** 24  
 Swan *Astron.* **3** 23  
 swan **272** 54; **359** 16  
 swan-neck **37** 12; **122** 30  
 swan's neck **37** 12; **122** 30  
 swarf **149** 44  
 swarm cluster of bees **77** 53  
 swarming net **77** 54  
 swarm of bees **77** 53  
 swath **63** 23, 36  
 swathe **63** 23, 36  
 swather **63** 19  
 swather, rotary ~ **63** 26; **64** 40-45  
 swath rake **64** 44  
 swath reaper **63** 19  
 sweater **29** 43; **31** 51  
 sweater, short-sleeved ~ **33** 32  
 sweepback, positive ~ **229** 21  
 sweepback, semi-positive ~ **229** 20  
 sweeper, mechanical ~ **199** 39  
 sweet **98** 75, 80  
 sweet bread **97** 40  
 sweet calamus **377** 22  
 sweet cherry **59** 5  
 sweet chestnut **384** 48  
 sweet corn **68** 31  
 sweet flag **377** 22  
 sweet gale **373** 33  
 sweet pepper **57** 42  
 sweets **47** 31, 32  
 sweet sedge **377** 22  
 sweet syringa **373** 9  
 sweet william **60** 6  
 swell **325** 45  
 swell organ **326** 2, 44  
 swell pedal, balanced ~ **326** 50  
 swift **359** 24  
 swimming **282**  
 swimming bath **281**  
 swimming bath attendant **281** 4; **282** 15  
 swimming belt **282** 19  
 swimming cap **280** 29, 44  
 swimming instruction **282** 16-20  
 swimming instructor **282** 16  
 swimming lane **282** 31  
 swimming pool **223** 23; **281** 1-9  
 swimming pool, open-air ~ **282** 1-32  
 swimming pool attendant **281** 4; **282** 15  
 swimming strokes **282** 33-39  
 swimming teacher **282** 16  
 swimming trunks **280** 43  
 swimsuit **280** 42  
 swing *Gymn.* **297** 39  
 swing *Athletics* **298** 30  
 swing, double ~ **273** 39  
 swing boat **308** 41, 42  
 swing bridge, flat ~ **215** 67  
 swing door **207** 18  
 swing-grippers **180** 33  
 swing pipe **172** 10  
 swing seat **273** 40  
 swing wing **256** 9  
 Swiss chard **57** 28  
 Swiss cheese **99** 41  
 Swiss roll **97** 19  
 Swiss stone pine **372** 29  
 switch *Electr.* **127** 7  
 switch *Garage* **195** 4, 12  
 switch *Aircraft* **230** 26  
 switch, main ~ *Joiner* **132** 58  
 switch, main ~ *Railw.* **211** 3, 31  
 switch, main ~ *Office* **249** 37  
 switch, manually-operated ~ **202** 16  
 switch, remote-controlled ~ **202** 27  
 switch, rotary ~ *Electr.* **127** 18  
 switch, rotary ~ *Office* **245** 28  
 switchback **308** 39  
 switch blade **202** 21  
 switchboard *Post* **237** 17, 22-26  
 switchboard *Office* **245** 13  
 switch engine **206** 43  
 switcher **206** 43  
 switches, single ~ **203** 45-48  
 switching box **237** 25  
 switching centre **237** 25, 41  
 switching device **269** 47  
 switching system **153** 5  
 switching system, automatic ~ **237** 25  
 switch knob **203** 62  
 switch lever *Mach. Tools* **149** 11; **150** 35  
 switch lever *Railw.* **203** 55  
 switch lock **202** 28  
 switch signal **197** 38; **202** 19  
 switch signal, electrically illuminated ~ **202** 33  
 switch signal lamp **202** 19  
 switch signals **203** 45-52  
 switch stand **202** 17  
 switch tongue **202** 21  
 switch tower **15** 24  
 switch tower, electrically-operated ~ **203** 61  
 switch tower, manually-operated ~ **203** 53  
 switch yard **206** 42  
 swivel *Fish Farm.* **89** 77  
 swivel *Oil, Petr.* **145** 10  
 swivel arm **26** 13; **104** 27; **105** 26  
 swivel chair **246** 1; **248** 25  
 swivel coupling **50** 69  
 swivel head **50** 60  
 swivel mechanism **65** 73  
 swivel motor **132** 69  
 swivel nozzle **235** 64  
 swivel saddle **188** 21  
 swivel tap **126** 36  
 swop platform **194** 23  
 sword **319** 32  
 sword antenna **256** 28  
 sword lily **60** 11  
 swordsman **319** 25  
 sword swallower **308** 26  
 S-wrench, adjustable ~ **126** 66  
 symbol, algebraic ~ **344** 9; **345** 5  
 symbols, geometrical ~ **345** 21-24  
 symbols, mathematical ~ **345** 15-24  
 symphysis, pubic ~ **20** 65  
 symphonia **322** 25  
 syncarp **384** 63  
 sync head **243** 34  
 synchro **153** 32  
 synchromesh gearbox, four-speed ~ **192** 28-47  
 synchronization **311** 37-41  
 synchronization start **117** 65  
 synchronization unit **117** 77  
 synchronizing cone **192** 33  
 synchronizing filter **311** 27  
 syncing **311** 37-41  
 syncline **12** 18  
 sync pulse cable **313** 29  
 sync start **117** 65, 69  
 sync track **243** 33  
 synthetic fibres **169**; **170**  
 syringe **22** 54, 65  
 syringe, hypodermic ~ **24** 53  
 syringe, multi-purpose ~ **24** 10  
 syrinx **322** 2  
 system, ancillary ~ **211** 34  
 system, planetary ~ **4** 42-52  
 system camera **115** 1-105  
 system-monitoring device **234** 17  
 system of accessories **115** 43-105  
 system of coordinates **347** 8, 11  
 system of flaps **229** 37
- T**
- tabard **30** 50  
 tabby weave **171** 1  
 tabernacle **330** 42  
 table *Forging* **139** 20  
 table *Restaurant* **266** 74  
 table *Playground* **273** 2  
 table *Music. Instr.* **324** 3  
 table *Art* **336** 14, 16  
 table, auxiliary ~ *Blacksm.* **137** 14  
 table, auxiliary ~ *Mach. Tools* **150** 28  
 table, director's ~ **316** 42  
 table, flat ~ **36** 46, 72, 73, 74  
 table, producer's ~ **316** 42  
 table, revolving ~ **148** 41  
 table, rotary ~ **145** 15  
 tableau curtain **315** 2  
 table bed **277** 15  
 tablecloth **45** 2  
 table decoration **45** 19;

- 266 78  
table en cabochon 36 47  
table en cabochon, antique  
~ 36 76  
table en cabochon,  
  rectangular ~ 36 77  
table feed drive 150 34  
table lamp 46 24; 246 35  
tableland 13 46  
table leg 44 2  
table linen 271 57  
table napkin 45 9  
table pedestal 26 6  
table piano 325 40  
table rise adjustment 133  
  23  
table runner 46 35  
table telephone, standard  
  ~ 237 6  
table tennis 293 45-55  
table tennis ball 273 5;  
  293 48  
table tennis bat 273 4;  
  293 45  
table tennis game 273 1  
table tennis net 273 3;  
  293 53  
table tennis player 293 49  
table tennis racket 273 4;  
  293 45  
table tennis table 293 52  
table top *Dining Rm.* 44  
  3  
table top *Arc Weld.* 142  
  14  
table-top tripod 115 99  
table tripod 115 99  
tableware 45  
tabulator clear key 249 8  
tabulator key 249 7  
tachograph 210 54  
tachometer *Weaving* 166  
  2  
tachometer *Knitting* 167  
  43  
tachometer *Letterpress*  
  181 54  
tachometer *Car* 191 38  
tachometer *Railw.* 212  
  22  
tachometer *Aircraft* 230 8  
tack 285 25  
tacking 285 25-28  
tackle 219 1-72; 221 27,  
  104  
taffrail log 224 54  
tagetets 60 20  
tail *Horse* 72 38  
tail *Game* 88 19, 47, 49,  
  58, 62, 67, 75, 80  
tail *Roof* 122 89  
tail *Bookbind.* 185 58  
tail *Birds* 362 8  
tail *Mammals* 367 29  
tail, cruciform ~ 229 28  
tail, curly ~ 73 12  
tail, docked ~ 70 12  
tail, dolphin's ~ 327 25  
tail, falcate ~ 73 25  
tail, fish's ~ 327 25, 43,  
  46, 49  
tail, horizontal ~ 229 26-  
  27, 35; 230 61; 257 21  
tail, normal ~ 229 23  
tail, prehensile ~ 364 35  
tail, raised ~ 229 35  
tail, serpent's ~ 327 31  
tail, tufted ~ 73 6  
tail, vertical ~ 229 24-  
  25; 230 58  
tailband 185 42  
tail bracing wire 232 4  
tailcoat 33 13  
tail end shaft 223 60  
tail fin *Aircraft* 229 24;  
  230 59; 231 6; 232 7  
tail fin *Air Force* 256 32  
tail fin *Airsports* 288 21  
tail fin *Fish etc.* 364 10  
tail fluke 367 29  
tailgate 193 16, 20; 195  
  50  
tailings auger 64 21  
tailings outlet 64 22  
tail line 122 81  
tail loading gate 232 25  
tail margin 185 58  
tail of kite 273 43  
tailor 104 22; 271 37  
tailor's chalk 271 39  
tailor seat 295 11  
tailpiece 323 7  
tailpin 323 22  
tailplane 229 26; 230 62;  
  256 31; 288 23  
tailpole 91 32  
tail propeller 232 28  
tail rotor 232 14; 264 4  
tails 33 13  
tail shaft 223 60  
tail shapes 229 23-36  
tail skid 256 23  
tail slide 288 5  
tail sting 358 43  
tailstock *Turner* 135 7  
tailstock *Mach. Tools* 149  
  29; 150 5  
tailstock *Photomech. Re-*  
  *prod.* 177 62  
tailstock barrel 149 27  
tailstock barrel adjusting  
  handwheel 149 30  
tailstock barrel clamp  
  lever 149 28  
tailstock centre 149 26  
tail unit, cruciform ~ 229  
  28  
tail unit, double ~ 229  
  32, 34  
tail unit, normal ~ 229  
  23  
tail unit, triple ~ 229 36  
tail unit shapes 229 23-36  
tail vice 132 37  
tail wheel 256 27  
take-down weight 167 32  
take number 310 35  
take-off 298 26, 37  
take-off, balloon ~ 288 84  
take-off board 298 38  
take-off stand 165 41  
taker-in 163 53  
take-up reel 117 80  
take-up spindle 312 37  
take-up spool *Photog.*  
  115 25  
take-up spool *Cine Film*  
  117 32, 80  
take-up sprocket 312 27  
taking lens 313 2  
talkback equipment 238  
  64  
talkback microphone 238  
  10, 53  
talkback microphone,  
  producer's ~ 238 39  
talkback speaker 238 8,  
  52  
talkback system 238 64  
talk button 242 24  
talk key 242 24  
talon *Stock Exch.* 251 19  
talon *Birds* 362 7  
talus 11 47; 12 45  
tambour door 245 5  
tambourine *Disco* 317 27  
tambourine *Music. Instr.*  
  324 45  
tamer 307 52  
tamper 200 26; 201 13  
tamping beam 200 32;  
  201 2  
tandem 186 50  
tandem kayak 283 5  
tang 45 52, 60  
tangent *Music. Instr.* 322  
  43  
tangent *Maths.* 346 32,  
  48  
tangent screw 14 56  
tangerine 384 23  
tank *Cooper* 130 1  
tank *Lorries etc.* 194 30  
tank *Army* 255 80  
tank, bottom ~ 222 38  
tank, concrete ~ 310 11  
tank, side ~ 222 37  
tank, spherical ~ 145 73;  
  221 36  
tank bottom valve 38 49  
tank car 213 31  
tank construction engi-  
  neer 130  
tanker *Docks* 225 73  
tanker *Airport* 233 22  
tanker terminal 145 74  
tank farm 225 61  
tank for sterilized milk 76  
  16  
tank furnace 162 1  
tank inlet 38 47  
tank locomotive 210 65  
tank margin plate 222 51  
tank reel 116 2  
tank spiral, multi-unit ~  
  116 4  
tank top 222 54  
tank top plating 222 54  
tank vent 234 44  
tank wagon 213 31  
tansy 380 9  
tap *Doc.* 23 49  
tap *Metalwkr.* 140 60  
tap *Power Plant* 153 18  
tap *Spa* 274 17  
tap *Disco* 317 8  
tap *Chem.* 349 5, 22; 350  
  44, 53  
tap, outside ~ 37 41  
tap bar 148 9  
tap changer 211 10  
tapchanger driving  
  mechanism 211 13  
tape *Ball Games* 293 73  
tape *Music. Instr.* 325 36  
tape, adhesive ~ 98 47;  
  134 38; 247 29  
tape, magnetic ~ 25 46  
tape, varnished-cambic ~  
  153 46  
tape cassette 117 76  
tape counter 241 64; 243  
  9  
tape deflector roller 241  
  60  
tape feed 243 29  
tape guide 243 22  
tape measure 103 2; 271  
  38  
tape punch 176 5  
taper, wax ~ 77 65  
taper recorder 117 70; 317  
  21; 318 17  
tape recorder, four-track  
  ~ 242 13  
tape recorder, portable ~  
  309 37  
tape recorder, two-track  
  ~ 242 12  
tape reel, open ~ 241 57  
taper thread, female ~  
  126 47  
tape speed selector 241 62  
tapestry wallpaper 128 18  
tape threading indicator  
  light 243 14  
tape wire 325 35  
tapeworm 81 35  
tap hole 147 50  
tapir 366 26  
tappet 166 57  
tappet shaft 166 56  
tapping 153 18  
tapping a spring 269 24-  
  39  
tapping bar 148 9  
tapping hole 147 50  
tapping spout 148 3  
taproot, swollen ~ 370 79  
tap wrench 140 30  
tar 170 4  
tar and bitumen heater  
  200 46  
target *Inf. Tech.* 242 84  
target *Sports* 305 30, 32,  
  66, 77  
target, bobbing ~ 305 33,  
  48  
target, turning ~ 305 33,  
  48  
target archery 305 52-66  
target areas 294 51-53  
target cross 288 56  
target jack 305 23  
target rectangle 292 34  
targets 305 30-33  
tar-spraying machine 200  
  46

- tar storage tank **200** 47  
 tarsus *Man* **17** 26  
 tarsus *Birds* **362** 4  
 tartlet **97** 20  
 tasse **329** 49  
 tassel *Headgear* **35** 24  
 tassel *Arable Crops* **68** 35  
 tassel *Hist. Cost.* **355** 23  
 tasset **329** 49  
 tatting **102** 19  
 tatting shuttle **102** 20  
 tattoo **306** 44  
 tau cross **332** 59  
 Taurus **3** 25; **4** 54  
 taxi **268** 64  
 taxicab **268** 64  
 taxi rank **268** 63, 66  
 'taxis' **233** 32  
 taxi sign **268** 65  
 taxi stand **268** 63, 66  
 taxi telephone **268** 67  
 taxiway **233** 2  
 T-cut **54** 32  
 tea *Grocer* **98** 65-68  
 tea *Supermkt.* **99** 68-70  
 tea *Trop. Plants* **382** 9  
 tea bag **98** 68  
 teacher **260** 21  
 teaching equipment **242**;  
**242** 45-84  
 teaching laser **242** 81  
 teaching machine **242** 1  
 teaching material **261** 27  
 tea dance **267** 44-46  
 tea leaf **382** 9  
 team of oxen **63** 16  
 tea packet **99** 69  
 tea plant **382** 7  
 tea plate **39** 34  
 tear bag **88** 14  
 tear-off edge **247** 30  
 tea room **265** 1-26  
 teat *Infant Care etc.* **28**  
 20  
 teat *Livestock* **75** 19  
 teat cup **75** 30  
 teat cup cluster **75** 26  
 tea tree **382** 7  
 technical drawing **151** 16  
 technical laboratory **310** 9  
 Teclu burner **350** 4  
 tetogenesis **12** 4-20  
 tedder, rotary ~ **63** 24;  
**64** 46-58  
 teddy bear **28** 46; **273** 26;  
**309** 12  
 teddy bear, rocking ~ **48**  
 30  
 tee **126** 44, 47  
 tee *Ball Games* **293** 90  
 teeing ground **293** 79  
 tee-iron **143** 3  
 teepee **352** 7  
 tee-square **151** 9  
 teeth **19** 16-18  
 teeth, false ~ **24** 25  
 teeth grinder **157** 43, 45  
 teething ring **28** 12  
 teeth of knock-over bit  
**167** 52  
 telecobalt unit **2** 28  
 telegraphy **237** 30  
 telemetry antenna **10** 70  
 telephone **22** 18; **41** 7; **202**  
 48; **238** 23; **246** 13;  
**248** 9  
 telephone, public ~ **236**  
 9; **237** 1, 3  
 telephone, toy ~ **47** 35  
 telephone adapter socket  
**249** 67  
 telephone answering and  
 recording set **22** 13  
 telephone answering de-  
 vice **22** 13  
 telephone book **236** 12;  
**237** 5  
 telephone booth **204** 46;  
**236** 8; **237** 1; **251** 10;  
**268** 56  
 telephone box **204** 46; **236**  
 8; **237** 1; **251** 10; **268**  
 56  
 telephone cable **198** 15  
 telephone cable pipeline  
**198** 16  
 telephone casing **237** 15  
 telephone connection **242**  
 20  
 telephone cover **237** 15  
 telephone customer **237** 2  
 telephone directory **236**  
 12; **237** 5  
 telephone directory rack  
**236** 10  
 'telephone-emergency  
 calls only' **233** 40  
 telephone exchange **237**  
 27-41  
 telephone exchange, inter-  
 nal ~ **245** 13  
 telephone index **22** 21  
 telephone instruments **237**  
 6-26  
 telephone kiosk **204** 46;  
**236** 8; **237** 1; **251** 10;  
**268** 56  
 telephone line, customers'  
 ~ **198** 20  
 telephone line,  
 subscribers' ~ **198** 20  
 telephone list, internal ~  
**245** 17  
 telephone number **237** 38  
 telephone receiver **237** 7;  
**246** 16  
 telephones **237** 6-26  
 telephone service **237** 41  
 telephone subscriber **237**  
 2  
 telephone switchboard  
 panel **238** 14  
 telephone user **237** 2  
 telephoto lens **117** 47  
 teleprinter **176** 31; **237**  
 31, 61, 66; **238** 12  
 telescope **14** 60; **42** 15;  
**224** 8  
 telescope, gimbal-mounted  
 ~ **235** 68  
 telescope, monocular ~  
**111** 18  
 telescope, reflecting ~ **113**  
 1  
 telescope, refracting ~  
**113** 16  
 telescope, surveyor's ~ **14**  
 48  
 telescope magnifier **113**  
 38  
 telescope mountings **113**  
 16-25  
 telescope mounts **113** 16-  
 25  
 telescope sight **87** 29; **255**  
 28; **305** 49  
 teletype **176** 31  
 teletypewriter **237** 31  
 television **238**; **239**  
 television cabinet **240** 2  
 television camera **10** 67;  
**112** 36; **154** 78; **240**  
 26  
 television disc system **243**  
 37-45  
 television engineering **240**  
 television mast **15** 33  
 television OB van **239** 1-  
 15  
 television post-sync studio  
**238** 27-53  
 television programmes  
**342** 64  
 television receiver **242** 28  
 television receiver, domes-  
 tic ~ **243** 6  
 television receiving aerial  
**239** 4, 5  
 television reception aerial  
**239** 4, 5  
 television set **42** 8; **46** 14;  
**242** 28  
 television sound **242** 27  
 television tube **240** 3  
 telex link **237** 65  
 telex message **237** 69  
 telex service **237** 41  
 telex tape **237** 68  
 Telford base **200** 60  
 teller **250** 2  
 tempera **338** 17  
 temperature **9** 8  
 temperature gauge **179** 4  
 temperature gauge, dis-  
 tant-reading ~ **210** 48  
 temperature graph **7** 37  
 temperature regulation  
 flap **10** 65  
 temperature regulator **191**  
 84  
 temperature scale **7** 36  
 temperature selector **50** 8  
 tempest **284** 54  
 template **126** 83  
 template, circular ~ **141**  
 35  
 temple *Man* **16** 6  
 temple *Weaving* **166** 13  
 temple *Art* **337** 7  
 temple, Doric ~ **334** 1  
 temple, Etruscan ~ **334**  
 49  
 temple, funerary ~ **333** 7  
 temple buildings **337** 25  
 temple tower **333** 32; **337**  
 1, 26  
 temple wall **334** 6  
 temporalis **19** 3  
 tender *Railw.* **210** 38  
 tender *Warships* **258** 92  
 tender platform **210** 2  
 tendo calcaneus **18** 48  
 tendril **57** 4  
 tendril, thorny ~ **58** 30  
 tennis **293** 1-42  
 tennis ball **293** 28  
 tennis court **293** 1  
 tennis net **293** 13  
 tennis player **293** 16  
 tennis racket **41** 13; **293**  
 29  
 tennis shoe **101** 36  
 tenon saw **132** 44  
 tenor clef **320** 11  
 tenor horn **323** 39  
 tenor trombone **323** 46  
 tenor viol **322** 23  
 tenpin bowling **305** 14-20  
 tens **344** 3  
 tension and slub-catching  
 device **165** 13  
 tension bar **167** 49  
 tension cable, inclined ~  
**215** 47  
 tension cable pulley **214**  
 43  
 tension compensator **165**  
 51  
 tension equalizer **165** 51  
 tension hoop **324** 56  
 tensioning device *Agr.*  
*Mach.* **64** 94  
 tensioning device *Railw.*  
**208** 18  
 tensioning lever **208** 18  
 tensioning screw **323** 53  
 tension roller *Joiner* **133**  
 13  
 tension roller *Letterpress*  
**181** 45  
 tension weight *Knitting*  
**167** 50  
 tension weight *Railw.*  
**214** 41, 42  
 tension weight shaft **214**  
 40  
 tent **80** 7  
 tent, four-pole ~ **307** 1  
 tentacle **357** 16, 31  
 tenter **165** 54; **168** 21  
 tenter clip **168** 24  
 tenter pin **168** 24  
 tent peg **278** 24  
 tent pole **278** 38; **307** 2;  
**352** 8  
 tent prop **307** 13  
 tenuto **321** 30  
 tepee **352** 7  
 teres major **18** 55  
 teres minor **18** 54  
 tergites **358** 31  
 term **344** 23  
 terminal *Docks* **226** 16  
 terminal *Airport* **233** 15  
 terminal box **211** 16  
 termination of speed  
 restriction **203** 40  
 tern **359** 11

- terrace **37** 36  
 terracette **13** 64  
 terrarium **356** 14  
 terrestrial meridian **14** 4  
 terrier **70** 15, 16, 17, 18, 27, 39  
 terry towel **49** 9  
 tessellation **338** 37  
 tessera **338** 39  
 tesseral crystal system **351** 1-17  
 testaceans **357** 27-36  
 test equipment **195** 17  
 testicle, right ~ **20** 72  
 testing and control station **237** 40  
 testing board **237** 29  
 testing desk **237** 29  
 testing device for water-proof watches **109** 26  
 testing kit **138** 14  
 testis **20** 72  
 test meter, universal ~ **127** 41  
 test oil and gas separator **146** 10  
 test separator **146** 10  
 test tube **350** 34  
 test tube rack **173** 8; **261** 31; **350** 35  
 tether **75** 15-16  
 tetradrachm **252** 1  
 tetragonal crystal system **351** 18-19  
 tetrahedrite **351** 1  
 tetrahedron **351** 1  
 text **237** 68  
 textbook **261** 28  
 thalamus **370** 53  
 thallus **378** 49  
 Thaumatalampas diadema **369** 4  
 T-head bolt **202** 10  
 theater *see* theatre  
 theatregoer **315** 8  
 theatre *Astron.* **5** 26  
 theatre *Theatre* **315**; **316**  
 theatre, Greek ~ **334** 44  
 theatre, open-air ~ **272** 6  
 theatregoer **315** 8  
 theatre projector **312** 24  
 theatre seat **315** 20  
 theatre ticket **315** 11  
 thé dansant **267** 44-46  
 theodolite **14** 52-62  
 theorbo **324** 1  
 thermal **287** 21  
 thermal protection shield **234** 5, 20  
 thermal soaring **287** 20  
 thermograph **10** 19, 51  
 thermometer *Meteorol. Instr.* **10** 25  
 thermometer *Infant Care etc.* **28** 29  
 thermometer *Text. Finish.* **168** 27  
 thermometer *Swim.* **281** 24  
 thermometer, ladle-type ~ **92** 53  
 thermometers **10** 53-54  
 thermometer screen **10** 49  
 thermometer shelter **10** 49  
 thermometric scale **7** 36  
 thermoplastic **130** 15  
 thermos jug **40** 5  
 thermo time switch **190** 63  
 thickener **172** 24, 42, 44, 48, 62  
 thickneser **132** 45  
 thickening machine **132** 45  
 thickening table **132** 46  
 thief **308** 16  
 thigh **16** 49; **17** 22  
 thigh bone **17** 22  
 thill **186** 19, 30  
 thiller **186** 28  
 thill horse **186** 28  
 thimble, graduated ~ **149** 64  
 thinner *Painter* **129** 16  
 thinner *Art. Studio* **338** 13  
 thinning **84** 37  
 thinning razor **105** 9; **106** 41  
 thinnings, small-sized ~ **84** 37  
 thinning scissors **105** 8; **106** 33  
 thinning shears **105** 8; **106** 33  
 third base **292** 47  
 third man **300** 27  
 thirty-second note **320** 18  
 thirty-second rest **320** 26  
 chistle **61** 32  
 Thomas converter **147** 55-69  
 thoracic shield **82** 4; **358** 29  
 thorax *Man* **16** 28-30; **17** 8-11  
 thorax *Articulates* **358** 29-30  
 thorn *Gdn. Flowers* **60** 18  
 thorn *Spa* **274** 2  
 thorn *Shrubs etc.* **374** 30  
 thorn apple **379** 8  
 thorn house *Map* **15** 32  
 thorn house *Spa* **274** 1  
 thousands **344** 3  
 thread *Overh. Irrign.* **67** 38  
 thread *Mach. Parts etc.* **143** 16, 68  
 thread *Glass Prod.* **162** 54  
 thread *Cotton Spin.* **164** 53  
 thread *Weaving* **165** 21  
 thread *Knitting* **167** 17, 36  
 thread *Bookbind.* **183** 11  
 thread, coarse ~ **149** 4  
 thread, female ~ **126** 41, 45  
 thread, glass ~ **162** 56, 57  
 thread, male ~ **126** 38, 51  
 thread, metal ~ **102** 30  
 thread, mycelial ~ **381** 2  
 thread, normal ~ **149** 4  
 thread, sleeve ~ **162** 57  
 thread chaser **135** 14  
 thread clearer **165** 20  
 thread container **22** 61  
 thread cop **185** 18  
 thread-cutting machine **125** 27; **126** 86  
 thread guide *Shoem.* **100** 30  
 thread guide *Knitting* **167** 3, 54, 64  
 thread head **187** 75  
 threading draft **171** 5  
 threading key **127** 30  
 thread interlacing **171** 26  
 thread pitch **149** 9  
 thread spool **185** 18  
 thread tapper **108** 15  
 threadworm **80** 51  
 three **302** 13  
 three-day event **289** 16-19  
 three-decker **218** 51-60  
 three-eight time **320** 36  
 three-four time **320** 37  
 three-masters **220** 18-27  
 three-phase generator **153** 26  
 three-phase plug **127** 14  
 three-two time **320** 38  
 threshing drum **64** 12  
 throat *Man* **16** 19; **19** 14-37, 24  
 throat *Horse* **72** 16  
 throat *Forestry* **84** 28  
 throatlash **71** 11; **72** 16  
 throatlatch **71** 11; **72** 16  
 throat piece **329** 42  
 throistle **361** 16  
 throttle control **230** 30; **288** 15  
 throttle lever **230** 30; **288** 15  
 throttle twist grip **188** 30; **189** 29  
 throttle valve *Hosp.* **27** 43  
 throttle valve *Car* **192** 9  
 through-the-lens reflex finder **117** 44  
 thrower **161** 9  
 throw-in **291** 53  
 throwing act **307** 43  
 throwing knife **354** 15  
 throwing ring **308** 47  
 throwing spear **328** 2  
 throwing stick **352** 40  
 thrush **360** 3  
 thrushes **361** 13-17  
 thrush nightingale **361** 17  
 thrust bearing **221** 29  
 thrust block **223** 67; **259** 60  
 thrust lever **257** 9  
 thrust mount, lower ~ **235** 6  
 thrust mount, upper ~ **235** 5  
 thrust nozzle **234** 35; **235** 37  
 thrust nozzle fuel tank **235** 45  
 thrust structure **234** 21  
 thrust vector control system **235** 43  
 thrust washer **190** 56  
 thrust weapon **294** 11, 36, 37  
 tuja **372** 39  
 thumb **19** 64  
 thumb hold **323** 45  
 thumb hole **305** 47  
 thumb nut **119** 75  
 thumb piston **326** 46  
 thunderclod **7** 2  
 thunderstorm **9** 38  
 thurible **332** 38  
 thurible bowl **332** 41  
 thurible chain **332** 39  
 thurible cover **332** 40  
 thwart **278** 17; **283** 28  
 thymele **334** 48  
 tiara, papal ~ **254** 37  
 Tibetan **353** 27  
 tibia **17** 25  
 tibialis anterior **18** 47  
 tick *Bedrm.* **43** 13  
 tick *Articulates* **358** 44  
 tick, drill ~ **43** 10  
 tick bean **69** 15  
 ticket **204** 36  
 ticket agent **204** 39  
 ticket-cancelling machine **197** 16  
 ticket clerk **204** 39  
 ticket counter **197** 33; **204** 35  
 ticket machine **268** 28  
 ticket office **204** 34  
 ticket printer, hand-operated ~ **204** 41  
 ticket-printing machine **204** 40  
 ticket-stamping machine **204** 40  
 tidal power plant **155** 37  
 tide level indicator **225** 37  
 tidemark **13** 35  
 tide table **280** 7  
 tie *Ladies' Wear* **30** 46  
 tie *Underwear etc.* **32** 41  
 tie *Bldg. Site* **119** 39  
 tie *Roof* **121** 59  
 tie *Station* **205** 60  
 tie *Music. Not.* **321** 24  
 tie, concrete ~ **202** 37  
 tie, coupled ~ **202** 14, 38  
 tie, diagonal ~ **121** 30  
 tie, double ~ **121** 50  
 tie, simple ~ **121** 49  
 tie, steel ~ **202** 36  
 tie beam **121** 53  
 tie belt **29** 55; **31** 19  
 tie fastening **101** 21  
 tiepin **36** 22  
 tier, lower ~ **228** 24  
 tier, upper ~ **228** 23  
 tierce engagement **294** 48  
 tiercel **86** 46  
 tie rod **65** 47  
 tier of oars **218** 12  
 tie shoe **101** 31  
 tie tube **119** 49

- tie-up **171** 22, 23  
 tie-up of shafts **171** 9  
 tiger **307** 56; **368** 5  
 tightening screw **293** 33  
 tightrope **307** 41  
 tightrope dancer **307** 40  
 tights **29** 42; **32** 12  
 tilbury **186** 44  
 tilde **342** 35  
 tile *Bathrm. etc.* **49** 19  
 tile *Games* **276** 34  
 tile, flat interlocking ~  
**122** 60  
 tile, interlocking ~ **122** 59  
 tile, plain ~ **122** 6, 46  
 tile beard **34** 16  
 tile cutter **122** 33  
 tile hammer **122** 20  
 tile roofings **122** 45-60  
 tiles **122** 45-60  
 tiling batten **122** 17  
 till **207** 86; **271** 5  
 till, electric ~ **271** 2  
 tillage **69** 1-28  
 tiller **218** 13; **284** 32;  
**286** 24  
 tiller extension **284** 31  
 tillering **68** 5  
 tilt **329** 71  
 tilt block **12** 9  
 tilting armour **329** 76  
 tilting device **147** 44, 59  
 tilting helmer **254** 4, **329**  
**77**  
 tilting lance **329** 81  
 tilting shield **329** 79  
 tilting table **133** 17  
 tilting target **329** 79  
 tilt wing **232** 27  
 timbale **324** 57  
 timber **85** 42  
 timber, end-grained ~ **120**  
**92**  
 timber, halved ~ **120** 88  
 timber, long ~ **120** 2  
 timber, round ~ **120** 35;  
**157** 30  
 timber, sawn ~ **157** 22  
 timber, small ~ **84** 37  
 timber, squared ~ **120**  
**10**; **157** 36  
 timber, stacked ~ **84** 15  
 timber, standing ~ **84** 4  
 timber, undressed ~ **120**  
**83**  
 timber, yarded ~ **84** 15  
 timber cutting **84** 15-37  
 timber dog **121** 97  
 timberjack **84** 18  
 timber joints **121** 84-98  
 timber planking **285** 50-  
**57**  
 time *Music. Not.* **320** 28-  
**42**  
 time *Maths.* **345** 7  
 time ball **280** 5  
 time indicator **289** 40  
 timekeeper **282** 24; **299**  
**47**  
 timer *Doc.* **23** 40  
 timer *Hosp.* **27** 35  
 timer *Kitch.* **39** 21  
 timer *Watchm.* **109** 35  
 timer *Photog.* **116** 18  
 timer *Photograv.* **182** 20  
 timer *Billiards* **277** 17  
 timer, synchronous ~ **24**  
**52**  
 timer switch, built-in ~  
**243** 18  
 time scale *Meteorol. Instr.*  
**10** 17  
 time scale *Office* **249** 74  
 time scale stop **249** 75  
 time schedule **151** 12  
 time signatures **320** 28-42  
 timetable **204** 16, 18  
 timetable, driver's ~ **210**  
**52**  
 timetable, official ~ **204**  
**50**  
 time weight **110** 29; **309**  
**59**  
 timing machine, electronic  
 ~ **109** 27  
 timpano **323** 57  
 tin **129** 7  
 tin, molten ~ **162** 17  
 tinctures **254** 24-29  
 tine *Tablew. etc.* **45** 60  
 tine *Agr. Impl.* **66** 4  
 tine *Game* **88** 10, 31  
 tine bar **64** 53  
 tinners' snips **125** 1  
 tip, adjustable ~ **149** 47  
 tip, controlled ~ **199** 10  
 tip, cork ~ **107** 13  
 tip, gold ~ **107** 13  
 tip, oxide ceramic ~ **149**  
**47**  
 tip, pointed ~ **253** 10  
 tip-cart, three-way ~ **62**  
**18**  
 tip heap **144** 19  
 tipper **200** 7  
 tipper, three-way ~ **194**  
**24**  
 tipper wagon **213** 37  
 tipping body  *Lorries etc.*  
**194** 25  
 tipping body *Road Con-*  
*str.* **200** 8  
 tipping bucket **214** 34  
 tipping car **147** 64  
 tipping cylinder **62** 19  
 tipping device **147** 44, 59  
 tipping truck **119** 28  
 tipping wagon **119** 28  
 tippler, three-way ~ **92** 34  
 tip tank **231** 9; **256** 30  
 tip-up seat **207** 12  
 tire *see* tyre  
 tired swimmer grip **21** 38  
 T-iron **143** 3  
 tissue, erectile ~ **20** 67  
 tit **360** 4; **361** 9  
 titan **327** 37  
 title block **151** 31  
 title bout **299** 35-50  
 title fight **299** 35-50  
 title page **185** 45  
 title panel **151** 31  
 titmouse **360** 4; **361** 9  
 tjalk **220** 6  
 T-joint **126** 44, 47  
 T-junction joint **126** 44,  
**47**  
 toad **364** 23  
 toadstools **379** 10-13  
 toast **45** 34  
 toaster **40** 30  
 toat **132** 18  
 tobacco *Tobacc. etc.* **107**  
**25**  
 tobacco *Trop. Plants* **382**  
**43**  
 tobacco, raw ~ **83** 13  
 tobacco, beetle **81** 25  
 tobacco factory **83** 11  
 tobacco leaf **382** 43  
 tobacco plant **382** 40  
 tobacco pouch **107** 43  
 tobacco presser **107** 47  
 toboggan **303** 1, 2, 13  
 toboggan, junior ~ **303** 3  
 toboggan cap **35** 39  
 toboggan slide **308** 40  
 toe, big ~ **19** 52  
 toe, filler ~ **19** 52  
 toe, fourth ~ **19** 55  
 toe, great ~ **19** 52  
 toe, little ~ **19** 56  
 toe, second ~ **19** 53  
 toe, third ~ **19** 54  
 toecap **100** 58; **101** 16, 40  
 toecap remover **100** 52  
 toe clip **290** 21  
 toenail **19** 57  
 toe piston **326** 48  
 toe post sandal **101** 48  
 toe stand **295** 5  
 toestraps **284** 30  
 toe unit **301** 55  
 toffee **98** 77  
 toga **355** 13  
 toggle **340** 30  
 toggle action *Letterpress*  
**181** 16  
 toggle action *Bookbind.*  
**183** 30  
 toggle fastening **30** 66  
 toggle-joint action **181**  
**16**; **183** 30  
 toggle-joint press **183** 26  
 toggle-lever press **183** 26  
 toilet **49** 12; **146** 29; **207**  
**16**, **42**, **72**; **211** 59;  
**231** 31; **278** 5  
 toilet bowl **49** 13  
 toilet cistern **126** 14  
 toilet-cleaning vehicle **233**  
**22**  
 toilet lid **49** 14  
 toilet pan **49** 13  
 toilet paper **49** 11  
 toiletries **99** 27-35  
 toilet roll holder **49** 10  
 toilets **317** 31  
 toilet seat **49** 15  
 toilet water **105** 37; **106** 9  
 tomahawk **352** 16  
 tomato **57** 12; **99** 82  
 tomato plant **55** 44  
 title panel **151** 31  
 tomb, giant's ~ **328** 16  
 tomb, megalithic ~ **328** 16  
 tomb, royal ~ **333** 1  
 tombola **306** 11  
 tombola booth **308** 44  
 tomb recess **331** 60  
 tombstone **331** 26  
 tom cat **73** 17  
 tom-tom **324** 48, 49  
 tondo **339** 36  
 tone **320** 51, 53  
 tone arm **241** 21  
 tone arm balance **241** 53  
 tone arm lift **241** 28  
 tone arm lock **241** 27  
 tone generator **238** 51  
 toner roll **249** 41  
 tongs *Atom* **2** 44  
 tongs *Glass Prod.* **162** 44  
 tongs *Graphic Art* **340** 50  
 tongs, concreter's ~ **119**  
**85**  
 tongs, flat ~ **137** 24  
 tongs, round ~ **137** 25  
 tongue *Man* **17** 52; **19** 25  
 tongue *Tablew. etc.* **45** 52  
 tongue *Game* **88** 2  
 tongue *Shoem.* **100** 65  
 tongue *Shoes* **101** 32  
 tongue *Music. Instr.* **322**  
**52**; **326** 19  
 tongue, foam rubber ~  
**291** 24  
 tongue, forked ~ **327** 6  
 tonsil **19** 23  
 tonsil, palatine ~ **19** 23  
 tonsure **331** 57  
 tool **195** 43  
 tool, stone ~ **328** 1  
 tool bag **187** 25  
 tool bit holder **149** 45  
 tool box *D. I. Y.* **134** 35  
 tool box *Mach. Tools* **150**  
**13**  
 tool box *Railw.* **212** 45  
 tool cabinet **134** 1-34  
 tool case **127** 49  
 tool cupboard **134** 1-34  
 tool grinder **137** 18  
 tool-grinding machine **137**  
**18**  
 tool post **149** 21  
 tool rest **135** 5; **149** 22  
 tools **119** 77-89  
 tool shank **149** 49  
 tool shed **37** 32; **52** 3; **55**  
**1**  
 tool slide **149** 22  
 tool trolley **195** 42  
 tooth *Man* **19** 28-37  
 tooth *Mach. Parts etc.*  
**143** 83  
 tooth *Composing Rm.* **174**  
**30**  
 tooth *Office* **249** 31  
 tooth, bicuspid ~ **19** 18  
 tooth, canine ~ **19** 17  
 tooth, molar ~ **19** 18, 35  
 tooth, porcelain ~ **24** 29  
 tooth, premolar ~ **19** 18  
 toothbrush, electric ~ **49**  
**29**  
 tooth chisel **339** 13  
 toothed **370** 45

- tooth glass **49** 28  
toothing, external ~ **143**  
96  
toothing, internal ~ **143**  
95  
toothing, spiral ~ **143** 92-  
93  
toothing plane **132** 17  
tooth mug **49** 28  
toothpaste box **99** 31  
toothpick holder **266** 23  
tooth pulp **19** 32  
tooth-root elevator **24** 48  
tooth scaler **24** 45  
top **12** 40; **193** 10; **323**  
24  
top, collapsible ~ *Car-*  
*riages* **186** 52  
top, collapsible ~ *Car* **193**  
10  
top, convertible ~ **193** 10  
top, elasticated ~ **32** 33  
top, fireclay ~ **108** 9  
top, fixed ~ **186** 14  
top, folding ~ **194** 10  
top, hard ~ **193** 27  
top, humming ~ **309** 71  
top, leather ~ **35** 19  
top, marble ~ **265** 12  
top, shirred ~ **29** 15  
top clearer **164** 22  
top gases **145** 38  
top hat **35** 36; **186** 25;  
**289** 6  
top light, white ~ **286** 10  
top lighting, incident ~  
**112** 63  
topmark **224** 78, 90  
topmark buoy **224** 80  
topmast **223** 39  
topography, fluvial ~ **13**  
1-13  
topper **64** 85  
topping **266** 54  
topping knife **64** 87  
top rail **221** 122  
top ring **89** 52  
top roller, light ~ **164** 18  
tops **145** 38  
topsail schooner, three-  
masted ~ **220** 19  
top side *Meat* **95** 37  
top side *Paperm.* **173** 31  
top slide **149** 22, 42  
top stroke **277** 3  
top tube **187** 16  
torch **127** 26  
torch lighter **141** 27  
torcular **26** 48  
torero **319** 21, 25  
torii **337** 11  
torpedo boat **258** 69, 75  
torpedo housing, under-  
water ~ **259** 36  
torpedo tube **258** 78 ; **259**  
79  
torque converter **190** 70  
torque converter bearing  
**211** 54  
torque converter lever **65**  
34  
torque wrench **195** 45  
torril door **319** 11  
torsional clamp **287** 39  
torso **339** 7  
Torsteel **119** 82  
torten **97** 22-24  
tortrix moth **80** 9  
torus *Art* **334** 28, 30  
torus *Bot.* **370** 53  
totalizer **289** 35  
totalizer window **289** 34  
tote **289** 35  
torem **352** 2  
torem pole **352** 1  
tote window **289** 34  
toucan **363** 6  
touch line **291** 9  
touch-me-not **377** 11  
touch-tone button **242** 25  
touch-tone pad **242** 25  
toupee wig **355** 8  
toupet **34** 2  
touring bicycle **187** 1  
touring boat **283** 26-33  
touring cycle **187** 1  
touring cycle handlebar  
**187** 2  
touring kayak **283** 61, 70  
touring moped **188** 24  
tourist **272** 28  
tourist guide **272** 27  
tournament **329** 71  
tournament pennon **254**  
33  
tournament saddle **329** 87  
tourneur **275** 3  
tourney **329** 71  
tourniquet, emergency ~  
**21** 15  
tourniquet, surgeon's ~  
**26** 48  
tow **170** 57, 58, 59, 60  
towaage **227**  
towel **106** 25; **281** 25  
towel, paper ~ **40** 1; **106**  
5  
towel rail **49** 8  
tower *Map* **15** 53  
tower *Bldg. Site* **119** 34  
tower *Bridges* **215** 42  
tower *Airport* **233** 17  
tower *Gliding* **287** 12  
tower, central ~ **335** 6  
tower, lattice steel ~ **152**  
36  
tower, stepped ~ **333** 32  
tower, terraced ~ **333** 32  
tower clock **331** 7  
tower crane **47** 39; **119**  
31  
tower platform **329** 8  
tower roof, pyramidal ~  
**335** 7  
tower slewing crane **119**  
31  
tower spotlight **316** 21  
tower tomb **333** 27  
tow hook **227** 27  
rowing **216** 27  
towing engine *Rivers* **216**  
29  
towing engine *Salvage*  
**227** 7  
towing engine *Warships*  
**258** 86  
towing gear **227** 6, 6-15,  
13  
towing hawser **216** 24;  
**227** 8, 15  
towing line **286** 47  
towing log **224** 54  
towing machine **227** 7;  
**258** 86  
towing mast **216** 28  
towing path **216** 30  
towing plane **287** 2  
towing track **216** 30  
towing vehicle **194** 21, 29  
towing winch **227** 7; **258**  
86  
tow line **216** 24; **227** 8,  
15; **286** 47  
town **15** 51; **268**  
town banner **218** 22  
town centre **268**  
tow path **216** 30  
tow rope *Rivers* **216** 24  
tow rope *Salvage* **227** 8,  
15  
tow rope *Gliding* **287** 4  
tow rope guide **227** 9  
toy, soft ~ **46** 13; **47** 6,  
7, 41  
toy, wooden ~ **260** 80  
toy duck **28** 10  
toys **48** 21-32  
toy shop **47** 27  
T position **288** 62  
trace **71** 22, 24, 35  
trace monitor **25** 54  
tracer **153** 45  
tracer element **153** 45  
tracery **335** 39-40  
tracery window **335** 39-41  
trachea **17** 50; **20** 4  
tracing head **141** 37  
tracing leg **302** 2  
tracing wheel **129** 42  
track *Atom* **2** 37  
track *Hunt.* **86** 8  
track *Cine Film* **117** 82  
track *Railw.* **202** 1-38  
track *Station* **205** 59-61  
track *Army* **255** 87  
track *Equest.* **289** 23  
track *Cyc. Racing* **290** 2  
track *Winter Sp.* **301** 60  
track, cinder ~ **298** 6  
track, indoor ~ **290** 1  
track, sand ~ **290** 24  
track, synthetic ~ **298** 6  
track, unenclosed ~ **15** 102  
track and field events **298**  
track and signal indicator  
**203** 64  
track-clearing vehicle **213**  
17  
track diagram control lay-  
out **203** 65  
track diagram control  
panel **203** 66  
tracker action **326** 6-16  
track format **243** 28  
trackhound **70** 42, 43  
track indicator **65** 81  
track inspection railcar  
**213** 32  
track racer **290** 2  
track rider **290** 2  
track rider, motor-paced  
~ **290** 14  
track rod **65** 47  
track-rod ball-joint **192**  
80  
tracksuit **33** 27  
tracksuit bottoms **33** 29  
tracksuit top **33** 28  
trackwalker **202** 44  
tract **330** 57  
traction motor **211** 6  
traction motor blower **211**  
15  
tractive effort indicator  
**211** 26  
tractive unit **194** 21, 29  
tractor **62** 38; **64** 46; **65**  
20; **67** 17; **85** 43; **194**  
21, 29; **273** 55  
tractor, narrow-track ~  
**78** 21  
tractor driver **62** 39  
tractor unit **85** 43  
trader, itinerant ~ **308** 51  
tradesman **98** 41  
trade winds **9** 48, 49  
traffic control **264** 9  
traffic control cuff **268** 31  
traffic helicopter **264** 1  
traffic light post **268** 53  
traffic lights **268** 52  
traffic patrol **264** 9  
traffic policeman **268** 30  
traffic sign **268** 66  
trail **86** 8  
trail, scented ~ **289** 49  
trailer *Farm Bldgs.* **62** 40  
trailer *Agr.* **63** 27, 38  
trailer *Blacksm.* **138** 10  
trailer *Lorries etc.* **194** 22  
trailer *Station* **206** 3, 35  
trailer *Camping* **278** 52  
trailer, collapsible ~ **278** 3  
trailer, folding ~ **278** 3  
trailer, tip-up ~ **56** 42  
trailer frame **138** 28  
trailerling **278**  
trailer wagon **200** 25  
trailing arm **191** 27; **192**  
66  
trailing cable hanger **133**  
39  
trailing cable support **133**  
39  
trailing edge *Sailing* **284**  
45  
trailing edge *Gliding* **287**  
37  
trailing link arm **192** 81  
trail rope **288** 69  
train **355** 80  
train, electric ~ **197**  
train, interurban ~ **197**  
train, local ~ **208** 1-12  
train, short-distance ~  
**208** 1-12  
train, suburban ~ **205** 25

- train control system, inductive ~ 211 7, 38; 212 14, 38
- train deck 221 80
- trainee pastry cook 265 6
- trainer *Shoes* 101 35
- trainer *Circus* 307 31
- train ferry *Map* 15 12
- train ferry *Ship* 221 74
- train heating generator 212 39
- train heating system 212 17, 18
- train heating system transformer 212 40
- train heating voltage indicator 211 27
- training apparatus 299 20-24
- training equipment 299 20-24
- training ship 258 95
- training shoe 101 35
- train plate, bottom ~ 110 37
- 'trains' 233 34
- train schedule 204 50
- train service, local ~ 208 1-30
- trainset 209 1
- trainset, experimental ~ 209 23
- train set, wooden ~ 47 37; 48 29; 273 27
- trajectory 89 36
- tram 197; 268 46
- tramline 268 23
- trammel 125 11
- trampoline 282 10; 297 10
- tram service 197 13
- tram stop 197 35; 268 25
- tram stop sign 197 36; 268 26
- tram timetable 268 27
- transept 335 3
- Trans-Europe Express 209 1-22
- Trans-Europe Express, electric ~ 205 34
- transfer blanket 249 40
- transfer cylinder 180 36
- transfer drum 180 36
- transfer entry 250 25
- transfer port 242 57
- transformer *Clocks* 110 8
- transformer *Power Plant* 153 9-18
- transformer *Railw.* 211 10
- transformer, high-tension ~ 211 4
- transformer, mobile ~ 152 30, 39
- transformer, transportable ~ 152 30, 39
- transformer connection 153 19
- transformer station *Brew.* 92 21
- transformer station *Hydr. Eng.* 217 46
- transformer tank 152 40
- transforming section 23 56
- transillumination 112 60
- transistor, actuating ~ 195 19
- Transitional 342 5
- 'transit passengers' 233 27
- transit shed 225 9
- transmission 209 18
- transmission, multi-speed ~ 65 36
- transmission cable 326 53
- transmission line 154 16
- transmission line, high-voltage ~ 152 32
- transmission oil 209 15; 212 36, 43
- transmission oil temperature gauge 212 20
- transmitter 10 59, 62
- transmitting antenna 288 88
- transom *Dwellings* 37 35
- transom *Ship* 221 42
- transom *Sailing* 284 35; 285 49
- transom *Motorboats etc.* 286 26
- transom stern 221 42; 258 26; 259 11; 285 48
- transparency 242 42
- transparency arm 177 44
- transparent gage 59 25
- transplanting *Plant Propagn.* 54 5
- transplanting *Forestry* 84 10
- transport aircraft, medium-range ~ 256 14
- transport and communications aircraft 256 24
- transport and rescue helicopter 256 18
- transporter, suction ~ 74 49
- transporter container-loading bridge 225 46; 226 2
- transporter loading bridge 225 20
- transport helicopter 232 21
- transport lug 152 48
- transport roller *Cine Film* 117 34
- transport roller *Joiner* 132 72
- transport sprocket 115 26
- transport vehicle 62 18
- transtainer 226 2
- transporter crane 226 2
- transversal chicane 301 68
- transverse motion 149 17
- trap *Bathrm. etc.* 49 27
- trap *Hunt.* 86 20
- trap *Plumb. etc.* 126 26
- trapdoor 38 13
- trapecius 18 52
- trapeze *Sailing* 284 12
- trapeze *Circus* 307 6
- trapeze artist 307 7
- trapezium 346 37
- trap opening 316 32
- trapper 306 8
- trapping 86 19-27, 19
- trappings *Horse* 71 16
- trappings *Chivalry* 329 74
- trash bin *Doc.* 22 70
- trash bin *Butch.* 96 46
- trash can 199 3
- trash conveyer 64 80
- travel agency 271 24
- travel centre 204 28
- traveler *see* traveller
- traveling *see* travelling
- traveller *Cotton Spin.* 164 51, 55
- traveller *Sailing* 284 27
- Travellers' Aid 204 45
- travelling bag 205 10
- travelling box 77 44
- traverse 152 37
- traversing handle 255 48
- trawler 90 11; 221 86
- trawl fishing 90 11-23
- trawling 90 11-23
- trawl warp 90 12
- tray *Living Rm.* 42 30
- tray *Pest Contr.* 83 17
- tray *Game* 88 8
- tray *Cafe* 265 3, 14
- tray *Restaurant* 266 19, 45, 63
- tray *Fair* 308 52
- tray, revolving ~ 204 37
- tray, round ~ 44 24
- tray counter 266 64
- tray for purchases 271 15
- tray thermometer 116 13
- tread 50 38; 123 32, 47
- tread, rubber ~ 187 85
- treading water 282 39
- treadle *Poultry Farm* 74 63
- treadle *Dressm.* 103 11
- treadle *Tailor* 104 13
- treadle control 168 48
- treadle lever 166 58
- treadle sewing machine 309 1
- treading diagram 171 10
- tread sledge 304 29
- treasury notes 252 29-39
- treble belly bridge 325 11
- treble bridge 325 11
- treble clef 320 8
- treble control 241 31
- treble coupler 324 41
- treble plume 254 30
- treble register 324 41
- treble stop 324 41
- treble string 325 10
- treble tuning 241 43
- treble viol 322 23
- tree 272 59, 61; 370 1
- tree, conical ~ 272 13
- tree, globe-shaped ~ 272 12
- tree, pyramidal ~ 52 16; 272 19
- tree brush 56 23
- tree cake 97 46
- tree calliper, steel ~ 84 21
- tree felling 84 15-37
- tree frog 364 24
- tree guard 118 80
- tree nursery *Map* 15 111
- tree nursery *Market Gdn.* 55 3
- tree nursery *Forestry* 84 6, 10
- tree of life 372 39
- tree pruner 56 11
- trees, coniferous ~ *Map* 15 1
- trees, coniferous ~ *Conifers* 372 1-71
- trees, deciduous ~ 371 1-73
- trees, mixed ~ 15 14
- trees, non-coniferous ~ 15 4
- trees, ornamental ~ 373 ; 374
- trees, young ~ 84 10-11
- tree scraper 56 14
- tree stake 52 31
- tree stump 84 14
- tree toad 364 24
- treetop 272 60; 370 4
- tree trunk 84 19; 370 2, 7
- tree trunk, hollowed-out ~ 218 7
- trefoil arch 336 32
- trek, roped ~ 300 22-27
- trellis 89 5
- trellis, wire ~ 78 9
- trembling poplar 371 21
- trengoach 33 57
- trestile *Overh. Irrign.* 67 7
- trestile *Carp.* 120 18, 19
- trestile *Shipbuild.* 222 27
- trestile, paperhanger's ~ 128 52
- trestile rope 122 67
- triad 321 1-4
- triakis-octahedron 351 10
- trial 290 24-28
- trial frame 111 3
- trial lens case 111 45
- triangle *Fish Farm.* 89 85
- triangle *Drawing Off.* 151 7, 8
- triangle *Railw.* 203 13
- triangle *School* 260 37
- triangle *Music. Instr.* 323 49
- triangle, acute-angled ~ 346 28
- triangle, equilateral ~ 346 26
- triangle, obtuse-angled ~ 346 30
- triangle, pipe clay ~ 350 17
- triangle, right-angled ~ 346 32
- triangle cut 36 67
- triangles, plane ~ 346 26-



- 32  
triangle sign **203** 13  
triangle symbol **345** 24  
triangulation point **14** 49;  
**15** 71  
triangulation station **14**  
49; **15** 71  
Triangulum Australe **3** 40  
triceps brachii **18** 38  
trichopteran **358** 12  
trick button **117** 84  
trick ski **286** 56  
triclinic crystal system  
**351** 26  
Tricolour **253** 16  
triforium **335** 33  
trigger *Slaughterho.* **94** 6  
trigger *Army* **255** 5  
trigger guard **87** 10  
trigger mechanism **255** 20  
trigger valve **270** 62  
triglyph **334** 15  
trilby hat **35** 22  
trill **321** 17, 18  
trim **46** 5  
trimaran **278** 16  
trimmer *Carp.* **120** 41  
trimmer *Roof* **121** 71  
trimmer *Paperhanger* **128**  
43  
trimmer joist **120** 41  
trimming, fur ~ **30** 59  
trimming, lace ~ **31** 32  
trimming, leather ~ **30** 18  
trimming blade **85** 22  
trimming knife **128** 38  
trimming machine **85** 18  
trimmings **266** 55  
trimming tab **288** 25, 30  
trimming table **132** 64  
trimming tool **162** 43  
trim tab **288** 25, 30  
triplane **229** 6  
triple-spar tail construc-  
tion **257** 20  
triplet **321** 23  
trip mileage recorder **191**  
74, 77  
tripod *Photog.* **114** 42;  
**115** 99  
tripod *Paperm.* **173** 6  
tripod *Chem.* **349** 15; **350**  
14  
tripod, wooden ~ **313** 13  
tripod bush **115** 30  
tripod crane **222** 6  
tripod lattice mast **258** 41  
tripod leg **114** 43  
tripod socket **115** 30  
tripod spotlight **310** 52  
trireme **218** 9-12  
triton **327** 40  
trochilus **334** 29  
troika **186** 45  
trolley *Blacksm.* **138** 35  
trolley *Lorries etc.* **194** 42  
trolley *Tram* **197**  
trolley *Station* **206** 14  
trolley *Town* **268** 46  
trolley, electric ~ **205** 29  
trolley, metal ~ **74** 31  
trolley bus **194** 40  
trolley bus trailer **194** 44  
trolley shoe **194** 42  
trolley shoe, aluminium  
alloy ~ **197** 24  
trolley shoe, carbon ~ **197**  
24  
trolley stop **197** 35; **268**  
25  
trolley stop sign **197** 36;  
**268** 26  
trolley wire **197** 41; **205**  
58  
trolley wire contact point  
**197** 40  
trombone **323** 46  
trombone slide **323** 47  
tropeolum **53** 4  
trophus **358** 26  
trophy **352** 15, 30  
tropic of Cancer **3** 4  
tropics **14** 10  
tropopause **7** 9  
troposphere **7** 1  
trot **72** 41  
trotter *Meat* **95** 38, 42, 48  
trotter *Equest.* **289** 28  
trotting silks **289** 26  
troubadour **329** 70  
trough *Phys. Geog.* **12** 18  
trough *Mills* **91** 14  
trough *Railw.* **202** 34  
trough *Art* **336** 48  
trough, equatorial ~ **9** 46  
trough, outdoor ~ **62** 9  
trough gutter **122** 83  
trough mixer, double  
shaft ~ **159** 10  
trough plane **12** 19  
trough surface **12** 19  
trough valley **13** 55  
trough vault **336** 47  
trouser leg **33** 6  
trouser pocket **33** 47  
trousers, boy's ~ **29** 60  
trouser suit **30** 57  
trouser turn-up **31** 40  
trout **364** 15  
trout breeding **89** 14  
trout fry **89** 16  
trout pond **89** 6  
trout rearing **89** 14  
trowel *Gdn. Tools* **56** 6  
trowel *Bldg. Site* **118** 52  
trub **93** 2  
trub removal **93** 1-5  
truck *Bldg. Site* **119** 32  
truck *Power Plant* **152** 41  
truck *Sawmill* **157** 16  
truck *Refuse Coll.* **199** 38  
truck *Railw.* **207** 4; **208**  
4; **212** 2; **213** 13  
truck *Docks* **226** 4, 19  
truck *Flags* **253** 1  
truck, electric ~ **205** 29;  
**206** 2, 34  
truck, heavy ~ **194** 20;  
**200** 7  
truck, large-capacity ~  
**158** 14  
truck, light ~ **194** 1, 5  
truck, toy ~ **47** 38; **273**  
62  
truck farm **55** 1-51, 3  
truck garden **55**; **55** 1-51,  
3  
trucks **194**  
truck tire **273** 19  
truck-to-truck handling  
**226** 7  
truck-to-truck operation  
**225** 41  
truck-to-truck system **225**  
41  
truck with trailer **213** 34  
trudgen **282** 37  
trudgen stroke **282** 37  
truffle *Grocer* **98** 86  
truffle *Edib. Fungi* **381**  
9, 10, 11  
trumpet **318** 6; **323** 43  
trumpet, bronze ~ **322** 1  
trumpet daffodil **60** 3  
trumpeter **318** 7  
trumpet narcissus **60** 3  
truncheon *Heraldry* **254**  
31  
truncheon *Police* **264** 19  
trunk *Man* **16** 22-41  
trunk *Forestry* **84** 19  
trunk *Car* **191** 24; **193** 23  
trunk *Mammals* **366** 21  
trunk *Bot.* **370** 2  
trunk, horse's ~ **327** 45  
trunk, main ~ **88** 11  
trunk, round ~ **120** 83  
trunk, woman's ~ **327** 24  
trunk-bending forwards  
**295** 33  
trunk-bending sideways  
**295** 32  
trunk call **237** 3  
trunk-hose, paned ~ **355**  
34  
trunk-hose, stuffed ~ **355**  
31  
trunk lid **191** 7  
trunk line **15** 21  
trunk pipeline **145** 35  
trunk road **15** 17  
trunks **32** 27  
truss **215** 3  
trussed arch bridge **215**  
23  
trussed-rafter roof **121** 34  
truss element **215** 24  
trusser **130** 12  
truss joint **215** 37  
truss post **121** 68  
truss tower **155** 43  
trying plane **132** 39  
trysail **220** 1  
try square **120** 69; **132** 6;  
**134** 26  
try-your-strength ma-  
chine **308** 11  
tsetse fly **81** 43  
T-shirt **31** 38  
T-shirt, children's ~ **29**  
27  
T-square **151** 9  
tsunami **11** 53  
T-tail **229** 29; **256** 31-32;  
**287** 10  
T-tail unit **229** 29; **256**  
31-32; **287** 10  
tub *Market Gdn.* **55** 48  
tub *Wine Grow.* **78** 10  
tub, wooden ~ **91** 27  
tuba **323** 44  
tubaphone **324** 61  
tube *Hosp.* **25** 13; **26** 17  
tube *Pest Contr.* **83** 31  
tube *Optic.* **111** 18  
tube *Optic. Instr.* **113** 8  
tube *Bicycle* **187** 30  
tube *Music. Instr.* **323**  
29; **326** 22  
tube *Invertebr.* **357** 23  
tube *Edib. Fungi* **381** 17  
tube, diaphragmed ~ **110**  
27  
tube, eustachian ~ **17** 65  
tube, fallopian ~ **20** 81  
tube, steel ~ **155** 30  
tube, telescopic ~ **65** 77  
tube, uterine ~ **20** 81  
tube bin **255** 72  
tube cap **260** 52  
tube centre section **113** 9  
tube clamp **40** 20; **350** 30  
tube clip **40** 20; **350** 30  
tube connection **6** 26  
tube holder **22** 46  
tuber *Arable Crops* **68** 40  
tuber *Bot.* **370** 79  
tuberose **60** 9  
tuberosity **80** 27  
tube support **27** 47  
tube valve **187** 31  
tube well **269** 60  
tubing **145** 20, 24  
tub plant **55** 47  
tuck and miss stitch **171**  
44, 47  
tuck jump **282** 14; **295**  
36; **297** 40  
tuck stitch, pulled-up ~  
**171** 45, 48  
tuck stitch, staggered ~  
**171** 46  
tue iron **137** 6  
tuff **11** 19  
tuff deposit **11** 26  
tuft **73** 7  
tufted lark **361** 19  
tuft of grass **375** 44  
tug *Shipbuild.* **222** 42  
tug *Docks* **225** 15  
tug *Salvage* **227** 5, 16  
tug *Gliding* **287** 2  
tulip poplar **374** 1  
tulip tree **374** 1  
tulip background **102** 16  
tulle lace **102** 15  
tulle work **102** 15  
tumble drier **50** 28  
tumbler *Metalwkr.* **140**  
38  
tumbler *Restaurant* **266** 3  
tumbler, seaward ~ **226**  
23  
tumbler, shore-side ~ **226**  
28  
tumbler lever **149** 10  
tumbler reverse lever **149**  
14

tumbler spring **140** 42  
 tumbling separator, mechanical ~ **64** 75  
 tumulus **328** 16  
 tun **92** 45  
 tun, wooden ~ **91** 27  
 tundra climate **9** 57  
 tuner **241** 9, 37; **317** 22  
 tuner, automatic ~ **23** 38  
 tunic *Ladies' Wear* **30** 29  
 tunic *Ship* **221** 115  
 tunic *Hist. Cost.* **355** 12, 25  
 tunic, long ~ **355** 19  
 tunica **355** 12  
 tunic dress **30** 29  
 tunic top **30** 29  
 tuning control **241** 9  
 tuning crook **326** 21  
 tuning device **326** 30  
 tuning dial **241** 7  
 tuning flap **326** 30  
 tuning fork element **110** 9  
 tuning fork principle **110** 6  
 tuning fork watch **110** 6  
 tuning hammer **325** 20  
 tuning hole **326** 33  
 tuning key **325** 20  
 tuning knob **241** 9; **309** 21  
 tuning meter **241** 39, 54  
 tuning peg **323** 18; **324** 11; **325** 17  
 tuning pin **324** 23; **325** 17  
 tuning screw **323** 59  
 tuning slot **326** 33  
 tuning tongue **326** 30  
 tuning wedge **325** 21  
 tuning wire **326** 21  
 tunnel *Map* **15** 70  
 tunnel *Sofi Fruit* **58** 63  
 tunnel *Station* **204** 23  
 tunnel *Railw.* **214** 6  
 tunnel, plastic ~ **55** 40  
 tunnel, underground ~ **198** 29  
 tunnel entrance **233** 6  
 tunnel kiln **161** 5  
 tunnelling machine **144** 32  
 tunnel vault **335** 19; **336** 38  
 tup *Blacksm.* **137** 10  
 tup *Forging* **139** 12, 26  
 turban **353** 46  
 turbine **67** 20; **209** 18; **232** 40, 47  
 turbine, high and low pressure ~ **259** 62  
 turbine, high-pressure ~ **232** 53  
 turbine, low-pressure ~ **232** 54  
 turbine, reversible ~ **155** 39  
 turbine, supercharged ~ **212** 51  
 turbine engine **232** 17, 24; **257** 15  
 turbine exhaust **146** 5  
 turbine house **152** 22; **217** 43  
 turbine inlet **155** 40, 41

turbine monitoring panel **153** 30  
 turbine transmission **209** 10  
 turbine unit **209** 24  
 turbogenerator **154** 34  
 turbogenerator set **154** 33  
 turbogenerator unit **153** 23-30  
 turbojet engine **231** 26  
 turbojet engines **232** 33-50  
 turbopropeller engine **231** 5; **232** 30, 51  
 turbopropeller plane **231** 4  
 turboprop engine **231** 5; **232** 30, 51; **256** 16  
 turboprop plane **231** 4  
 tureen **45** 15  
 turkey **73** 28  
 turkey cock **73** 28  
 turkey hen **73** 28  
 turkey leg **99** 59  
 Turkish delight **308** 18  
 turk's cap **377** 4  
 turk's cap lily **377** 4  
 turn *Athletics* **298** 24  
 turn *Music. Not.* **321** 21  
 turnbuckle **130** 4; **202** 31  
 turn *Brew.* **92** 24  
 turner *Turner* **135** 20  
 turnery **135** 1-26  
 turn indicator *Car* **191** 76  
 turn indicator *Aircraft* **230** 12  
 turn indicator light **189** 37, 45  
 turn indicator light, front ~ **191** 19  
 turning head, multiple ~ **149** 41  
 turning judge **282** 26  
 turning tools **135** 14, 15, 24  
 turnip moth **80** 42  
 turnout **203** 51, 52  
 turn slot **288** 46  
 turntable *Porcelain Manuf.* **161** 11  
 turntable *Electrotyp.* etc. **178** 26  
 turntable *Lorries etc.* **194** 31  
 turntable *Bridges* **215** 64  
 turntable *Docks* **226** 56  
 turntable *Audio* **241** 20  
 turntable *Army* **255** 73  
 turntable glazing machine **161** 16  
 turn-up **30** 35; **31** 54; **33** 35  
 turpentine separator **172** 14  
 turret *Mach. Tools* **149** 40  
 turret *Warships* **258** 47, 67, 70; **259** 31, 52, 71  
 turret *Chivalry* **329** 28, 35  
 turret, aft ~ **259** 44  
 turret, armoured ~ **255** 84  
 turret, forward ~ **259** 43  
 turret head **117** 46; **313** 32

turret lathe **149** 38  
 turtle dove **359** 23  
 tusk **88** 54; **366** 22; **367** 22  
 tutu **314** 29  
 tuyère **147** 20  
 TV set **42** 8; **46** 14  
 tween deck **223** 76  
 tweeter **241** 15  
 tweezers **22** 52; **109** 14; **174** 18  
 twig **370** 6  
 twilight area **4** 21  
 twin anti-aircraft gun **258** 31  
 twin anti-aircraft gun turret **259** 30  
 twin anti-aircraft missile launcher **259** 25, 33  
 twin anti-aircraft rocket launcher **259** 25, 33  
 twin columns **336** 6  
 twin edger **157** 57  
 twin engine, horizontally-opposed ~ **189** 47  
 twin etching machine **178** 30  
 twin hull **284** 65  
 twin launching catapult **259** 14  
 Twins **3** 28; **4** 55  
 twin seat **188** 42  
 twin seat, racing-style ~ **189** 14  
 twin set **31** 49  
 twin-spar wing construction **257** 27  
 twin tail unit **229** 32, 34  
 twist bit **134** 49; **140** 59  
 twist drill **134** 49; **140** 59  
 twist grip *Pest Contr.* **83** 19  
 twist grip *Motorcycles etc.* **188** 31  
 twist grip throttle control **188** 30; **189** 29  
 twist of tobacco **107** 18  
 twitch grass **61** 30  
 two-eight time **320** 28  
 two-four time **320** 29  
 two-high mill **148** 53  
 two-line brevier **175** 30  
 two-line primer **175** 31  
 two-pipe system **126** 22  
 two-seater **193** 28  
 two-stroke blending pump **196** 13  
 two-toed sloth **366** 11  
 two-two time **320** 30  
 two-way tap **350** 49  
 tympan **340** 37  
 tympanum **335** 26  
 type *Composing Rm.* **174** 7, 15, 44; **175** 1-17, 38  
 type *Letterpress* **181** 37  
 type *Office* **249** 15, 29  
 type *Money* **252** 12  
 type, black-letter ~ **342** 1, 2, 3  
 type, bold ~ **175** 2  
 type, bold condensed ~ **175** 10  
 type, boldface ~ **175** 2  
 type, extra bold ~ **175** 9  
 type, Gothic ~ **342** 1  
 type, heavy ~ **175** 2  
 type, italic ~ **175** 7  
 type, light face ~ **175** 8  
 type, Schwabacher ~ **342** 2  
 type, semibold ~ **175** 3  
 type area **185** 59  
 type bed **180** 78; **181** 17  
 typecase **174** 3  
 type casting **175** 32-37  
 type character **174** 7; **175** 38  
 type cleaner **247** 8  
 type-cleaning brush **247** 7  
 type-cleaning kit **247** 8  
 type disc **176** 20  
 type face **174** 31; **175** 42  
 type faces **342** 1-15  
 type forme **340** 32  
 typefounding **175** 32-37  
 type height **175** 44  
 type line **175** 43  
 type magazine **174** 21  
 type matrix **174** 47; **176** 16  
 type matter **174** 15; **175** 1-17; **181** 37  
 types **342** 1-15  
 typescript *Composing Rm.* **174** 6  
 typescript *Script* **342** 9  
 typesetter **174** 5  
 typesetting, computer-controlled ~ **176** 14  
 typesetting computer **176** 10  
 type size **175** 18, 46  
 types of ship **221**  
 typewriter **209** 28; **248** 22; **309** 79  
 typewriter, electric ~ **249** 1  
 typewriter rubber **247** 26  
 typewriting **342** 9  
 typhoon wheel **308** 46  
 typing compartment **209** 26  
 typing desk **245** 25; **248** 26  
 typing opening **249** 19  
 typing window **249** 19  
 typist **248** 21  
 typographer beetle **82** 22  
 tyre **191** 15  
 tyre, high-pressure ~ **187** 30  
 tyre, pneumatic ~ **187** 30; **305** 86  
 tyre, rubber ~ **273** 54  
 tyre, tubular ~ **290** 19, 23  
 tyre chain **304** 10  
 tyre pressure gauge **196** 17  
 tyre tread **189** 27

## U

- udder **75** 18  
 ulna **17** 14  
 ulnar side of the hand **19**  
   70  
 ultra large crude carrier  
   **221** 1  
 umbel **383** 65  
 umbel, simple ~ **370** 72  
 Umbellula encrinus **369**  
   14  
 umbo **329** 58  
 umbra **4** 35  
 umbrella *Hall* **41** 15  
 umbrella *Station* **205** 12  
 umbrella *Art* **337** 22  
 umbrella *Invertebr.* **357**  
   15  
 umbrella, telescopic ~ **41**  
   12  
 umbrella stand **41** 14  
 umpire **292** 55, 65; **293**  
   19, 68  
 unau **366** 11  
 uncial **341** 17  
 underbrush **84** 5  
 undercarriage **194** 32  
 undercarriage, retractable  
   ~ **232** 10  
 undercarriage housing **256**  
   15  
 undercarriage hydraulic  
   cylinder **257** 41  
 undercarriage unit, for-  
   ward-retracting ~ **257**  
   40  
 undercarriage unit, main  
   ~ **230** 41; **231** 28; **256**  
   26; **257** 40; **288** 33  
 undercarriage unit, re-  
   tractable ~ **231** 28  
 underclothes, ladies' ~  
   **32** 1-15  
 underclothes, men's ~  
   **32** 22-29  
 undercut *Forestry* **84** 28  
 undercut *Meat* **95** 13  
 undercut swing saw **157**  
   24, 64  
 underframe **207** 3; **208** 5  
 undergown **355** 37  
 undergrasp **296** 41  
 undergrowth **84** 5  
 underlip **72** 10  
 under-ridge tile **122** 5  
 undershirt **296** 61  
 underside **173** 34  
 underskirt **309** 85  
 understructure **191** 2  
 under tile **122** 57  
 underwater case **117** 57  
 underwater housing **117**  
   57  
 underwater massage bath  
   **281** 31  
 underwater salvo missile  
   launcher **259** 24  
 underwater salvo rocket  
   launcher **259** 24  
 underwater swimmer **279**  
   7; **280** 37  
 underwater swimming  
   **279** 7-27; **282** 38  
 underwater swimming set  
   **279** 8-22  
 underwear **32**  
 underwear, ladies' ~ **32** 1-  
   15  
 underwear, men's ~ **32**  
   22-29  
 underwing tank **256** 4  
 underwood **84** 5, 32  
 uneven bars **297** 3  
 ungulates **366** 25-31; **367**  
   1-10  
 ungulates, even-toed ~  
   **366** 28-31  
 ungulates, odd-toed ~  
   **366** 25-27  
 unicorn **254** 16; **327** 7  
 uniform **264** 7  
 uniform cap **264** 8  
 Union Jack **253** 15  
 union of sets **348** 5-6  
 unison **321** 6  
 unison interval **321** 6  
 unit, assistant's ~ **24** 9  
 unit, slide-in ~ **27** 32  
 unit indicator **174** 36  
 unit load **225** 49; **226** 9  
 unit load, foil-wrapped ~  
   **225** 42  
 units **344** 3  
 university **262** 1-25  
 university lecturer **262** 3  
 university library **262** 11-  
   25  
 university professor **262** 3  
 unloading unit **62** 42  
 unrefined oil tank **221** 71  
 unwind station **173** 39  
 up-and-down roundabout  
   **308** 5  
 up-and-down slide **273** 52  
 upcurrent, frontal ~ **287**  
   25  
 upholstery **134** 59  
 upper, corduroy ~ **101** 26  
 upper, rubber ~ **300** 45  
 upper, soft-leather ~ **101**  
   46  
 upper, terry ~ **101** 23  
 upper arm hang **296** 58  
 upper board **326** 15  
 upper board groove **326**  
   14  
 uppercut **299** 32  
 upper fore topgallant sail  
   **219** 59  
 upper fore topgallant yard  
   **219** 36  
 upper fore topsail **219** 57  
 upper fore topsail yard  
   **219** 34  
 upper hatch **6** 45  
 upper-leather shears **100**  
   42  
 upper main topgallant sail  
   **219** 65  
 upper main topgallant  
   yard **219** 42  
 upper main topsail **219** 63  
 upper main topsail yard  
   **219** 40  
 Upper Muschelkalk **154**  
   58  
 Upper Permian **154** 62  
 upright *Gymn.* **296** 9  
 upright *Athletics* **298** 13,  
   33  
 upright *Music. Instr.* **325**  
   1  
 upright kneeling position  
   **295** 7  
 upright spin **302** 9  
 upsett **136** 25  
 upsetting block **137** 16  
 upstart **297** 28  
 upward ventilator **154** 81  
 U-rail **214** 22  
 Uranus **4** 50  
 ureter **20** 32  
 urethra **20** 68  
 urethroscopy **23** 20  
 urine sediment chart **23**  
   58  
 urn **328** 40; **331** 31  
 urn, cinerary ~ **328** 38  
 urn, domestic ~ **328** 38  
 urn, embossed ~ **328** 38  
 urn grave **328** 39; **331** 30  
 Ursa Major **3** 29  
 Ursa Minor **3** 34  
 ursine seal **367** 18  
 usher **315** 12  
 usherette **312** 4  
 uterus **20** 79  
 utility room door **118** 6  
 utility room window **118** 5  
 U-tube **349** 2  
 U-valley **13** 55  
 uvula **19** 22

## V

- vacancy **342** 70  
 vacuum **240** 21  
 vacuum back **177** 35  
 vacuum box **173** 15  
 vacuum chamber **2** 52; **83**  
   12; **159** 12  
 vacuum cleaner *House-*  
   *hold* **50** 80  
 vacuum cleaner *Goldsm.*  
   *etc.* **108** 43  
 vacuum cleaner, cylinder  
   ~ **50** 68  
 vacuum cleaner, upright ~  
   **50** 58  
 vacuum equipment **145** 51  
 vacuum film holder **177** 8  
 vacuum frame **179** 13;  
   **182** 2  
 vacuum line **74** 50; **75** 29  
 vacuum printing frame  
   **179** 13  
 vacuum pump *Intern.*  
   *Combust. Eng.* **190** 59,  
   60  
 vacuum pump *Water* **269**  
   8  
 vacuum pump switch  
   **179** 19  
 vacuum ripening tank **169**  
   11  
 vacuum timing control  
   **190** 9  
 vagina **20** 86  
 Valasian dulcimer **322** 34  
 Valenciennes **102** 18  
 valerian **380** 5  
 valley *Phys. Geog.* **13** 52-  
   56  
 valley *Roof* **121** 15; **122**  
   11, 82  
 valley, dry ~ **13** 75  
 valley, synclinal ~ **13** 56  
 valley, U-shaped ~ **13** 55  
 valley, V-shaped ~ **13** 53,  
   54  
 valley bottom **13** 67; **215**  
   60  
 valley floor **13** 67  
 valley glacier **12** 49  
 valley rafter **121** 64  
 valley side **13** 57-70  
 valley station **214** 39  
 valley station platform  
   **214** 51  
 valley temple **333** 8  
 value **250** 18  
 value, note's ~ **320** 7  
 valve *Roof & Boilerr.* **38**  
   73  
 valve *Bicycle* **187** 31  
 valve *Airsports* **288** 77  
 valve *Ball Games* **291** 18  
 valve *Music. Instr.* **323**  
   40; **324** 66  
 valve, aortic ~ **20** 49  
 valve, atrioventricular ~  
   **20** 46, 47  
 valve, bicuspid ~ **20** 47  
 valve, mitral ~ **20** 47  
 valve, pulmonary ~ **20** 50  
 valve, sliding ~ **217** 55  
 valve, tricuspid ~ **20** 46  
 valve control house **217**  
   42, 63  
 valve horn **323** 41  
 valve house **217** 42, 63  
 valve housing **217** 54  
 valve line **288** 78  
 valve sealing cap **187** 32  
 valves of the heart **20** 46-  
   47  
 valve tube **187** 31  
 vambrace **329** 47  
 vamp *Shoem.* **100** 60  
 vamp *Carnival* **306** 32  
 vamplate **329** 82  
 van, medium ~ **194** 7  
 Vandyke beard **34** 13  
 vane, curved ~ **91** 38  
 vane, flat ~ **91** 40  
 vang **284** 21  
 vanilla **382** 48  
 vanilla plant **382** 46  
 vanilla pod **382** 48  
 vans **194**  
 vaquero **306** 31  
 variable **345** 14  
 variable depth sonar **259**  
   40

- variable focus lens **313** 23  
variable platen action lever **249** 24  
varifocal lens **313** 23  
variometer **230** 14  
varnish **338** 12  
varnishing **129** 14  
vas deferens **20** 74  
vase, Greek ~ **334** 37  
vase, hand-painted ~ **161** 18  
vase, porcelain ~ **337** 5  
vase, stone ~ **272** 35  
vastus lateralis **18** 46  
vastus medialis **18** 46  
vat *Fish Farm.* **89** 4  
vat *Paperm.* **172** 25; **173** 47  
vat, concrete ~ **79** 3  
vat, stainless steel ~ **79** 4  
vatman **173** 46  
vault **79** 1  
vault, cloistered ~ **336** 41  
vault, groined ~ **336** 42  
vault, ribbed ~ **336** 43  
vault, stalactitic ~ **337** 17  
vault, stellar ~ **336** 44  
vault, types of ~ **336** 38-50  
vaulter *Athletics* **298** 29  
vaulter *Circus* **307** 32  
vaulting **298** 9-41  
vaulting, Romanesque ~ **335** 17  
vaulting horse **296** 1; **297** 1  
vaulting pole **298** 28  
V-belt **64** 78  
V-belt drive **180** 58  
V-cardan **67** 31  
VCR cassette **243** 5  
veal **95** 1-13  
vee-belt drive **180** 58  
vee-neck **31** 68  
vee-tail **229** 31  
Vega **3** 22  
vegetable, frozen ~ **99** 61  
vegetable basket **99** 81  
vegetable crate **55** 43  
vegetable dish **45** 25  
vegetable garden **52**  
vegetable oil **98** 23  
vegetable patch **52** 26  
vegetable plants **57**  
vegetable plate **45** 33  
vegetable platter **45** 33  
vegetable plot **52** 26; **55** 39  
vegetables **57**  
vegetables, canned ~ **96** 27  
vegetable spoon **45** 74  
vegetarian meal **266** 62  
vehicle **195** 47  
vehicle, articulated ~ **194** 28  
vehicle, electrically-powered ~ **188** 20  
vehicle ferry **15** 47  
vehicle ramp **206** 1  
vehicles **186** 1-54  
vehicles, horse-drawn ~
- 186** 1-54  
vehicle tanker **194** 28  
veil **381** 5  
veil, bridal ~ **332** 20  
veil, widow's ~ **331** 39  
vein **370** 29  
vein, frontal ~ **18** 6  
vein, iliac ~ **18** 18  
vein, jugular ~ **18** 2  
vein, portal ~ **20** 39  
vein, pulmonary ~ **18** 12; **20** 56  
vein, subclavian ~ **18** 8  
vein, temporal ~ **18** 4  
velum **381** 5  
velum palati **19** 21  
vena cava, inferior ~ **18** 15; **20** 57  
vena cava, superior ~ **18** 9; **20** 53  
venation **370** 29  
vendor **308** 17  
veneer **133** 2  
veneer-peeling machine **133** 1  
veneer-splicing machine **133** 3  
V-engine **190** 1  
vent *Phys. Geog.* **11** 28  
vent *Airports* **288** 82  
vent, volcanic ~ **11** 17  
ventilating tile **122** 7  
ventilation control knob **26** 27  
ventilation drum **74** 29  
ventilation drum motor **74** 33  
ventilation flap *Market Gdn.* **55** 41  
ventilation flap *Railw.* **213** 16, 29, 30  
ventilation shaft *Brew.* **92** 14  
ventilation shaft *Coal* **144** 21  
ventilation slit **50** 30  
ventilation switch **191** 83  
ventilation system **6** 26  
ventilation system, automatic ~ **191** 30  
ventilation window **55** 10  
ventilator *Bathrm. etc.* **49** 20  
ventilator *Poultry Farm* **74** 10, 17  
ventilator *Railw.* **207** 9  
ventilator *Ship* **221** 41  
ventilator *Water* **269** 27  
ventilator *Disco* **317** 30  
ventilator *Zoo* **356** 17  
ventilator, hinged ~ **55** 10  
ventilator grill **258** 43  
ventilator lead **223** 41  
ventilator opening **258** 43  
ventilators **55** 10-11  
vent mast **221** 38  
vent pipe **155** 11  
vent prop **55** 18  
ventral part **95** 39  
ventricle **20** 51  
vents **55** 10-11  
venturi **192** 8
- venturi throat **190** 15  
Venus *Astron.* **4** 44  
Venus *Prehist.* **328** 8  
Venus's flytrap **377** 14  
Venus's slipper **376** 27  
verge **37** 8; **121** 3  
verger **330** 26, 58  
Vermes **357** 20-26  
vermouth **98** 62  
vernier *Metaltokr.* **140** 55  
vernier *Navig.* **224** 5  
vernier calliper gauge **140** 52; **149** 67  
vernier depth gauge **140** 54; **149** 72  
vernier scale **149** 69  
vert **254** 29  
vertebra, cervical ~ **17** 2  
vertebra, coccygeal ~ **17** 5; **20** 60  
vertebra, dorsal ~ **17** 3  
vertebra, lumbar ~ **17** 4  
vertebra, thoracic ~ **17** 3  
vertex *Man* **16** 1  
vertex *Maths.* **346** 26; **347** 16; 28  
vertex refractionometer **111** 33  
vertical backward somersault **297** 17  
vertical deflection module **240** 8  
vertical drive head **150** 38  
vertical flick spin **288** 6  
vertical milling spindle **150** 37  
vertical/short take-off and landing aircraft **232** 26-32  
vertical speed indicator **230** 14  
vertical tangent screw **14** 54  
vesicle, germinal ~ **74** 66  
vesicle, seminal ~ **20** 77  
vessel, completed ~ **162** 29, 37  
vessel, damaged ~ **227** 2; **228** 10  
vessel, funerary ~ **328** 34  
vessels, ecclesiastical ~ **332** 34-54  
vessels, liturgical ~ **332** 34-54  
vessel with spiral pattern **328** 13  
vest *Infant Care etc.* **28** 23  
vest *Underwear etc.* **32** 7  
vest *Men's Wear* **33** 4, 15  
vest *Gymn.* **296** 61  
vest *Hist. Cost.* **355** 75  
vest, envelope-neck ~ **29** 7  
vest, knitted ~ **33** 53  
vest, short-sleeved ~ **32** 28  
vest, sleeveless ~ **29** 6; **32** 25  
vest, wrapover ~ **29** 8  
vest and shorts set **32** 21  
vestibule *Railw.* **207** 21
- vestibule *Hotel* **267** 1-26  
vestments **330** 22; **332** 4  
vestry **331** 13  
vestry door **330** 17  
VHF and UHF tuner **240** 6  
VHF antenna **257** 25  
VHF station selector button **241** 38  
viaduct **215** 59; **268** 48  
vibrating beam **201** 13  
vibrating cylinder **119** 89  
vibrating head **119** 89  
vibrating poker **119** 89  
vibration, macroseismic ~ **11** 38  
vibration damper **190** 26  
vibrator **201** 13  
vicar **330** 22  
vicarage **331** 20  
vice **109** 28; **134** 10; **138** 24; **260** 47, 56  
vice, front ~ **132** 30  
vice, parallel-jaw ~ **140** 2  
vice bar **260** 48  
vice handle **132** 31  
vice screw **132** 32  
Victoria regia water lily **378** 17  
video cassette **242** 18  
video cassette recorder **243** 7  
video cassette recorder system **243** 5-36  
video coding station **236** 39  
video controller **239** 11  
video control room **239** 10  
video data terminal **238** 2, 11  
video disc **243** 38, 44, 58  
video disc jacket **243** 45  
video disc player **243** 37, 46  
video head **243** 26, 36  
video head movement, direction of ~ **243** 30  
video long play video disc system **243** 46-60  
video monitor **238** 2  
video recorder, portable ~ **243** 4  
video signal **243** 58  
videotape recorder, portable ~ **243** 4  
video telephone **242** 21  
video telephone screen **242** 26  
video track **243** 31  
vielle à roue **322** 25  
Vienna sausage **96** 8  
view, front ~ **151** 17  
view, lateral ~ **27** 3  
view, side ~ **151** 18  
viewer editor **117** 91  
viewfinder, rectangular ~ **114** 14  
viewfinder, right-angle ~ **115** 71  
viewfinder, universal ~ **114** 41  
viewfinder eyepiece *Pho-*

tog. 114 2; 115 22  
 viewfinder eyepiece *Films* 313 6  
 viewfinder hood 114 23; 115 68  
 viewfinder image 115 51  
 viewing lens 114 25  
 viewing screen 117 94  
 view point 15 68  
 Viking ship 218 13-17  
 village 15 105  
 vine *Wine Grow.* 78 2-9  
 vine *Pest Contr.* 83 51  
 vinegar 98 25  
 vine layer 83 15  
 vine leaf 78 4  
 vine pests 80 20-27  
 vine root louse 83 33  
 vine shoot 78 2  
 vine stem 78 6  
 vine tendril 54 22  
 vineyard *Map* 15 65  
 vineyard *Wine Grow.* 78 1, 21  
 vineyard area 78 1-21  
 vineyard tractor 83 48  
 viticulture 78  
 viticulturist 78 13  
 vitreous body 19 46  
 vixen 88 42  
 VLP video disc 243 51  
 V-neck 31 68  
 vocal pouch 364 25  
 vocal sac 364 25  
 Voith transmission 209 14; 212 74  
 vol-au-vent 97 18  
 volcanism 11 13-28  
 volcano, active ~ 11 15  
 volcano, composite ~ 11 15  
 volcano, extinct ~ 11 25, 28  
 volcano, subterranean ~ 11 20  
 vole and mole trap 83 37  
 volley 293 41  
 volley, forehand ~ 293 41  
 volleyball 293 56-71, 58, 59  
 voltage meter 212 17  
 voltage regulator, automatic ~ 153 31  
 voltage transformer 153 59  
 voltmeter 326 38  
 volume, respiratory ~ 26 28  
 volume control 117 85; 241 41  
 volume control, pupil's ~ 261 43  
 volume control, student's ~ 261 43  
 volume readout 196 5  
 volumetric flask 350 28  
 volume unit meters 241 35-36  
 volute 333 26; 334 23  
 volute cushion 334 24  
 VOR antenna 257 26  
 VOR radio direction finder 230 15  
 voter 263 22  
 voter, qualified ~ 263 24  
 votive candle 330 53  
 voussoir 336 22  
 V-seat 295 13  
 V-support 295 17  
 V-tail 229 31  
 vulcanicity 11 13-28  
 vulva 16 39  
 V-valley 13 53  
 V-way *Joiner* 132 61  
 V-way *Composing Rm.* 175 54

visor *Chivalry* 329 40  
 visual display 23 27  
 visual display unit 248 16, 44  
 viticulture 78  
 viticulturist 78 13  
 vitreous body 19 46  
 vixen 88 42  
 VLP video disc 243 51  
 V-neck 31 68  
 vocal pouch 364 25  
 vocal sac 364 25  
 Voith transmission 209 14; 212 74  
 vol-au-vent 97 18  
 volcanism 11 13-28  
 volcano, active ~ 11 15  
 volcano, composite ~ 11 15  
 volcano, extinct ~ 11 25, 28  
 volcano, subterranean ~ 11 20  
 vole and mole trap 83 37  
 volley 293 41  
 volley, forehand ~ 293 41  
 volleyball 293 56-71, 58, 59  
 voltage meter 212 17  
 voltage regulator, automatic ~ 153 31  
 voltage transformer 153 59  
 voltmeter 326 38  
 volume, respiratory ~ 26 28  
 volume control 117 85; 241 41  
 volume control, pupil's ~ 261 43  
 volume control, student's ~ 261 43  
 volume readout 196 5  
 volumetric flask 350 28  
 volume unit meters 241 35-36  
 volute 333 26; 334 23  
 volute cushion 334 24  
 VOR antenna 257 26  
 VOR radio direction finder 230 15  
 voter 263 22  
 voter, qualified ~ 263 24  
 votive candle 330 53  
 voussoir 336 22  
 V-seat 295 13  
 V-support 295 17  
 V-tail 229 31  
 vulcanicity 11 13-28  
 vulva 16 39  
 V-valley 13 53  
 V-way *Joiner* 132 61  
 V-way *Composing Rm.* 175 54

## W

wad, felt ~ 87 52  
 wafer *Bakery* 97 45  
 wafer *Church* 332 28  
 wafer, sacred ~ 332 48

waffle 97 45  
 waffle iron, electric ~ 40 34  
 waggonette 186 2  
 wagon 213 18  
 wagon, flat ~ 206 21, 24; 213 5, 11, 40  
 wagon, large-capacity ~ 213 28  
 wagon, open ~ 213 33  
 wagon, special ~ 213 33  
 Wagoner 3 27  
 wagon load 206 52  
 wagon truck 200 25  
 wagtail 360 9  
 waist *Man* 16 31  
 waist *Shoem.* 100 68  
 waist, corseted ~ 355 53  
 waistband *Ladies' Wear* 31 41  
 waistband *Men's Wear* 33 23  
 waistcoat 33 4, 15  
 waistcoat, denim ~ 31 59  
 waistcoat, embroidered ~ 355 75  
 waistcoat, knitted ~ 33 53  
 waistcoat, quilted ~ 30 16  
 waist longeron 235 9  
 waist slip 32 14; 309 85  
 waiter 267 47  
 waiter, head ~ 266 30  
 waiting room *Doc.* 22 1  
 waiting room *Station* 204 14  
 waiting room *Airport* 233 18  
 \* waiting room' *Airport* 233 28  
 waitress 265 13; 266 18  
 wake 223 58  
 wake-robin 379 9  
 waldhorn 323 41  
 walk 71 2; 72 39  
 walk, gravel ~ 272 18  
 walkie-talkie set 270 41  
 walking stick 41 5  
 walking-stick umbrella 205 12  
 walkway *Dwellings* 37 60  
 walkway *Street Sect.* 198 9  
 walkway *Hydr. Eng.* 217 72  
 wall *Map* 15 95  
 wall *Carp.* 120 29  
 wall *Equest.* 289 8  
 wall *Ball Games* 291 44  
 wall, brick ~ 118 8; 123 29; 260 45  
 wall, concrete ~ 123 1  
 wall, framed ~ 120 48  
 wall, glass ~ 37 16  
 wall, hollow-block ~ 118 15  
 wall, inner ~ 329 19  
 wall, mirrored ~ 317 28  
 wall, outer ~ 121 32, 77; 122 37  
 wall, Rococo ~ 336 9  
 wall, rubble concrete ~ 119 7

## warehouse

wall, side ~ 42 2; 46 4; 222 37  
 wall, slatted ~ 213 29  
 wall, stone ~ 337 23  
 wall, timber ~ 119 25; 120 9  
 wall barley 61 28  
 wall bars 296 20  
 wall brush, flat ~ 129 17  
 wall calendar 22 17; 245 3; 248 42  
 wall candelabrum 330 16  
 wall chart 195 32  
 wall clock 109 32; 309 87  
 wall connection 25 23  
 wall cupboard 39 8; 46 30  
 wall desk 267 16  
 wall espalier 52 1  
 wall fountain 272 15  
 wall gecko 364 36  
 wall joist 120 39  
 wall lamp 265 9  
 wall lining, 'acoustic' ~ 310 15  
 wall map 260 44  
 wall memorial 331 14  
 wall mirror 309 3  
 wall-of-death rider 308 54  
 wall outlet 127 5  
 wall outlet, double ~ 127 6  
 wallower 91 11  
 wallpaper 128 18, 19  
 wallpaper, synthetic ~ 128 18  
 wallpaper-cutting board 128 41  
 wallpapering 128 18-53  
 wallpaper paste 128 23  
 wallpaper-stripping liquid 128 1  
 wallpaper-stripping machine 128 9  
 wall pepper 51 7  
 wall plaster 123 60  
 wall plate 120 40, 49  
 wall shelf 104 8  
 wall shelf unit 104 8  
 wall socket 39 26; 127 5  
 wall socket, double ~ 127 6  
 wall stone 331 14  
 wall string 123 45  
 wall stringer 123 45  
 wall switch 127 16  
 wall unit 42 1; 44 17; 46 1  
 wall ventilator 266 15  
 walnut 59 41, 43  
 walnut tree 59 37-43, 37  
 walrus 367 20  
 wane 120 89  
 waney edge 120 89  
 Wankel engine, two-rotor ~ 190 5  
 wapiti 367 2  
 ward, inner ~ 329 2  
 ward, outer ~ 329 31  
 wardrobe 43 1  
 wardrobe door 46 2  
 wardrobe trunk 267 29  
 warehouse *Station* 206 53

- warehouse *Docks* 225 23  
warhead 255 65  
war horn, ivory ~ 354 39  
warm-air brush 106 30  
warm-air comb 105 22;  
106 29  
warm-air curtain 271 43  
warm-air regulator 191 87  
warm house 55 4, 32  
warm-up regulator 190 50  
warning cross 202 41  
warning light 191 67, 72;  
76 80; 202 46, 50; 224  
69; 230 64; 270 6  
warning sign 280 6  
warp *Sea Fish*. 90 12  
warp *Weaving* 165 43;  
166 39  
warp *Knitting* 167 24  
warp *Weaves* 171 14  
warp *Hydr. Eng.* 217 23  
warp, wire ~ 90 15  
war paint 352 13  
warp beam 165 29, 42;  
166 48; 167 24  
warp beam, sized ~ 165  
56  
warping capstan 217 22  
warping machine 165 22  
warping machine frame  
165 27  
warp-knitting machine  
167 23  
warp let-off motion 166  
61  
warp rib fabric 171 14  
warp rib weave 171 13  
warp thread 166 39; 171  
1-29, 2, 17, 18  
warp thread, lowered ~  
171 8  
warp thread, raised ~ 171  
7  
warren 86 23  
warship, Roman ~ 218 9-  
12  
warships 258; 259  
washbasin 24 15; 49 24;  
126 27, 31; 278 6  
washbasin, double ~ 267  
32  
washbasin pedestal 49 27  
washboard *Floor etc.*  
*Constr.* 123 21, 63  
washboard *Flea Market*  
309 70  
wash-bottle 349 8  
washer *Photog.* 116 15  
washer *Mach. Parts etc.*  
143 17, 34  
washer *Savumill* 157 21  
washer *Bicycle* 187 55  
washer, lead ~ 122 103  
washing 169 19; 170 48,  
56  
washing and toilet facili-  
ties 278 5-6  
washing basin 309 65  
washing bottle 261 32  
washing drum 50 24  
washing floor 92 3, 27  
washing line 38 23; 50 33  
washing machine 157 21  
washing machine, auto-  
matic ~ 50 23  
washing machines 50 23-  
34  
washing set 309 64  
washing trough 165 49  
washing unit, compressed-  
air ~ 92 3  
washing-up area 207 28  
washing-up brush 50 51  
wash liquor, weak ~ 172  
44  
washroom 207 15; 278 5  
washstand *Railw.* 207 40  
washstand *Flea Market*  
309 67  
wash tank *Photog.* 116  
15  
wash tank *Oil, Petr.* 145  
30  
washtub 309 69  
wash water, weak ~ 172  
44  
wasp 82 35  
wasp waist 355 53  
waste 144 37  
waste, medium-activity ~  
154 72  
waste, nuclear ~ 154 57-  
68  
waste, radioactive ~  
154 57-68, 77  
waste bin 22 70; 96 46  
waste-gas heat exchanger  
155 9  
wastepaper basket 46 25;  
248 45  
waste pipe *Bathrm. etc.*  
49 45  
waste pipe *Street Sect.*  
198 26  
waste steam exhaust 210  
22  
waste tray, mobile ~ 26  
22  
waste water discharge 156  
38  
waste water outlet 217 62  
waste water pump *Pa-  
perm.* 172 63  
waste water pump *Refuse  
Coll.* 199 20  
watch, automatic ~ 110  
32-43  
watch, waterproof ~ 109  
26; 279 16  
watchdog 62 32; 70 25  
watches 110  
watchglass-fitting rool  
109 11, 29  
watchkeeper 221 126  
watchmaker 109 1  
watchman 329 9  
watch strap 110 5  
watch strap, metal ~ 109  
19  
watch-testing machine  
109 24  
watch-timing machine  
109 25  
watchtower 329 35  
water 48 8  
water, artesian ~ 12 21  
water, baptismal ~ 332 12  
water, entrapped ~ 13 16  
water, raw ~ 269 4  
water, rising ~ 12 26  
water, running ~ 89 1  
water, shallow ~ 224 87,  
97  
water, underlying ~ 12 32  
water and brine separator  
145 32  
water appliances 126 12-  
25  
water ballast 223 78  
water barrel 52 4  
water bath 132 12; 349  
14  
water bath, constant  
temperature ~ 23 48  
Water Bearer 4 63  
water bottle 290 10  
water buffalo 367 8  
water bug 358 4  
water butt 52 4  
water canister 83 57  
water cannon 270 66; 316  
18  
Water Carrier *Astron.* 4  
63  
water carrier *Camping*  
278 32  
water channel 334 54  
water circuit, auxiliary ~  
259 63  
water circuit, primary ~  
259 65  
water circuit, secondary ~  
259 63  
water-collecting tank 92 5  
watercolour 260 27; 338  
18  
water connection 179 5  
water container 103 22  
water cooler 189 35  
water-cooling system  
*Moon L.* 6 26  
water-cooling system *Iron  
Foundry etc.* 148 28  
watercress 378 30  
water cruet 332 45  
water elf 327 23  
water extractor 281 39  
waterfall 11 45  
waterfall, artificial ~ 272  
9  
water feed pipe 103 21  
waterfowl 272 51-54  
waterfowling 86 40  
water gauge *Map* 15 29  
water gauge *Roof & Boil-  
err.* 38 63  
water gauge *Railw.* 210  
45  
water gauge *Chem.* 349  
16  
water glass 24 13  
water heater 145 31  
water heater, electric ~  
126 13  
water heater, gas ~ 126  
12  
water heater, instanta-  
neous ~ 126 12-13  
watering can 51 21; 55 26  
water inlet *Fish Farm.* 89  
7  
water inlet *Plumb. etc.*  
126 18  
water inlet *Water* 269 54  
water inlet pipe 168 11  
water jet pipe 281 40  
water jet pump 23 49  
water jug 309 66  
water jump 289 20  
water level 13 77  
water lily 51 18; 272 56  
waterline 258 27; 285 31  
water main 198 22  
watermark 252 31  
water meter 269 53  
water-meter dial 269 58  
watermill *Map* 15 77  
watermill *Mills* 91 35-44  
water molecule 242 67  
water moth 358 12  
water newt 364 20  
water nixie 327 23  
water nymph *Fabul. Cre-  
at.* 327 23  
water nymph *Articulates*  
358 3  
water outlet *Fish Farm.*  
89 8  
water outlet *Energy  
Sources* 155 23  
water outlet *Water* 269 57  
water outlet pipe 116 17  
water overflow 91 43  
water ox 367 8  
water pipe *Market Gdn.*  
55 30  
water pipe *Poultry Farm*  
74 7, 26  
water pipe *Tobacc. etc.*  
107 42  
water pipe *Power Plant*  
152 7  
water pipe *Paperm.* 172  
65  
water pipe *School* 261 4  
water plantain 378 44  
water plants 378 14-57  
water polo 282 46-50  
water polo ball 282 48  
water preheater 152 10  
waterproofing 123 5  
water pump 190 61  
waters, coastal ~ 286 10-  
14  
waters, inshore ~ 286 10-  
14  
water scorpion 358 4  
water ski 280 16  
water ski, types of ~  
286 56-62  
water skier 286 45  
water skiing 286 45-62  
water slater 358 2  
Water Snake *Astron.* 3 16  
water snake *Fish etc.* 364  
38  
water supply 27 46; 269  
water supply, individual ~

- 269 40-52  
 water supply pipe *Brew.* 92 48  
 water supply pipe *Photog.* 116 16  
 water table 13 77; 269 1, 42, 63  
 water tank *Market Gdn.* 55 2, 29  
 water tank *Gas Weld.* 141 17  
 water tank *Refuse Coll.* 199 27  
 water tank *Railw.* 210 66  
 water tank *School* 261 33  
 water tank *Theatre* 316 51  
 water tanker 233 22  
 water tap 39 36; 49 26; 126 31  
 water temperature 280 8  
 water temperature gauge 191 38, 66  
 water tender 270 51  
 water tower *Map* 15 81  
 water tower *Market Gdn.* 55 2  
 water tower *Coal* 144 14  
 water tower *Water* 269 18  
 water trough 137 8  
 water tub 281 26  
 water-tube boiler 152 5  
 water vole 366 17  
 waterway engineering 217  
 water wings 281 7; 282 18  
 Watling Street thistle 61 32  
 wattle 73 24  
 wave 13 36; 287 17  
 wave, seismic ~ 11 36  
 waves, artificial ~ 281 1-9  
 wave soaring 287 16  
 wave system 287 17  
 waxing cork 301 23  
 waxing iron 301 22  
 wax scraper 301 24  
 wax separation 145 50  
 waxworks 308 68  
 waybill 206 30  
 wayside flowers 375 ; 376 WC 49 12; 207 16, 42, 72; 211 59; 231 31; 317 31  
 weaponry 255 1-98  
 weapons, heavy ~ 255 40-95  
 weapon system radar 258 35  
 weasel 367 16  
 weather 8 1-19  
 weather chart 9 1-39; 342 66  
 weather cloth 223 17  
 weathercock 331 3  
 weather map 9 1-39; 342 66  
 weather radar antenna 231 18  
 weather report 342 65  
 weather satellite 10 64  
 weather ship 9 7  
 weather station 9 7; 225 33  
 weather vane 121 26; 331 4  
 weave, plain ~ 171 1, 4, 24  
 weaver 136 5  
 weaves *Basketm.* 136 1-4  
 weaves *Weaves* 171 1-29  
 weaving 165 ; 166  
 weaving draft 171 29  
 weaving machine 166 1, 35  
 web *Dom. Anim.* 73 36  
 web *House Insects etc.* 81 10  
 web *Paperm.* 173 30, 45  
 web *Letterpress* 181 43, 58  
 web *Railw.* 202 3  
 web *Gymn.* 297 11  
 web *Articulates* 358 47  
 web *Birds* 359 7  
 webfoot 359 6  
 web-offset press 180 1, 18  
 wedding ceremony 332 14  
 wedding ring 36 5; 332 17  
 wedding ring box 36 6  
 wedding ring sizing machine 108 24  
 wedge 119 15; 132 19; 158 7  
 wedge, hardwood ~ 121 96  
 wedge, optical ~ 176 22  
 wedge heel 101 55  
 wedge stone 336 22  
 weed 379 8  
 weeding hoe 51 22  
 weeds 61  
 weekend house 37 84-86  
 weeping willow 272 63  
 weevil 80 10, 49; 82 42  
 weft feeler 166 31  
 weft feeler, electric ~ 166 14  
 weft pirn 166 7  
 weft replenishment 166 5  
 weft thread 171 1-29, 3  
 weft thread, lowered ~ 171 15  
 weft thread, raised ~ 171 16  
 weft yarn 163 2  
 weigela 373 23  
 weigelia 373 23  
 weighbridge 206 41  
 weighbridge office 206 40  
 weighing apparatus 92 32; 170 29  
 weighing bottle 349 24  
 weighing bunker 225 22  
 weighing machine 206 31  
 weighing platform 22 67  
 weigh office 199 12  
 weight *Roof & Boilerr.* 38 32  
 weight *Sea Fish.* 90 10  
 weight *Clocks* 110 32  
 weight *Railw.* 202 18  
 weight *Athletics* 298 49  
 weight-iron ~ 90 21  
 weight belt 279 14  
 weighting disc 165 21  
 weightlifter 299 2  
 weightlifting 299 1-5  
 weights, lead ~ 89 88-92  
 weir *Map* 15 66  
 weir *Hydr. Eng.* 217 65-72  
 weir *Rowing* 283 60  
 weir sill 217 79  
 welder electrode arm 142 30  
 weld gauge 142 36  
 welding bench 141 13; 142 21  
 welding current adjustment 142 31  
 welding generator 142 26  
 welding glove, five-fingered ~ 142 32  
 welding glove, three-fingered ~ 142 8  
 welding goggles 141 24  
 welding lead 142 19  
 welding nozzle 141 33  
 welding paste 141 18  
 welding rod 141 12  
 welding table 142 13  
 welding torch 141 11, 19, 28  
 welding transformer 125 29; 142 1, 27  
 well *Astron.* 5 24  
 well *Map* 15 100  
 well *Carp.* 120 46  
 well *Joiner* 132 35  
 well *Oil, Petr.* 145 17  
 well *Water* 269 40  
 well, artesian ~ 12 25  
 well, driven ~ 269 60  
 well, glass-roofed ~ 271 11  
 well casing 269 64  
 well head 269 65  
 wellington boot 101 14  
 Wellingtonia 372 69  
 wels 364 12  
 welt, knitted ~ 29 65; 31 70  
 welt, stretch ~ 31 43  
 welt cutter 100 48  
 welt pincers 100 38  
 West Australian Current 14 45  
 westerlies 9 50  
 Western roll 298 16  
 west point 4 15  
 West Wind Drift 14 44  
 westwork 335 22  
 wet and dry bulb thermometer 10 52  
 wet bulb thermometer 10 35  
 wet felt, first ~ 173 17  
 wet felt, second ~ 173 18  
 wether 73 13  
 wet oil tank 145 30  
 wetsuit, neoprene ~ 279 9  
 wetting trough 165 44  
 Weymouth pine 372 30  
 Whale 3 11  
 whales 367 23-29  
 wharve 164 48  
 wheat 68 1, 2, 3  
 wheat and rye bread 97 6, 8  
 wheat beer 93 26  
 wheat flour 97 52; 99 63  
 wheatgerm bread 97 48  
 wheatgerm oil 98 24  
 wheel *Overh. Irrign.* 67 24  
 wheel *Clocks* 110 11  
 wheel *Bicycle* 187 1  
 wheel *Aircraft* 230 24  
 wheel, back ~ 186 17  
 wheel, co-pilot's ~ 230 25  
 wheel, front ~ 186 4; 187 26-32  
 wheel, light alloy ~ 189 48  
 wheel, rear ~ 186 17  
 wheel, rubber-tyred ~ 64 32  
 wheel, ship's ~ 224 15  
 wheel, spoked ~ 289 25  
 wheel adjustment 64 58  
 wheel alignment 195 17, 21  
 wheel alignment, visual ~ 195 41  
 wheel and axle drive 212 28  
 wheel and axle set 212 3; 213 3  
 wheelarch doorway 278 39  
 wheelbarrow 56 47; 118 37; 119 42  
 wheelbarrow sprayer 83 38  
 wheel brush, wire ~ 134 24  
 wheel cover 322 27  
 wheel cylinder 192 54  
 wheel disc, plastic ~ 289 35  
 wheeler 186 47  
 wheel flange lubricator 211 52  
 wheel guard *Tram* 197 11  
 wheel guard *Music. Instr.* 322 27  
 wheelhead slide 150 3  
 wheelhorse 186 47  
 wheelhouse 223 18; 224 14-38  
 wheel lock 187 49  
 wheel mirror 195 41  
 wheel nut 187 53  
 wheel of fortune 308 45  
 wheel plough 65 1  
 wheel ratchet 110 10  
 wheel rim 187 28; 189 25; 191 16; 192 77  
 wheelsman 224 16  
 wheel tapper 205 39  
 wheel-tapping hammer 205 40  
 whelp 73 16  
 whetstone 66 19  
 whetting anvil 66 11  
 whetting hammer 66 9  
 whip *Bldg. Site* 118 30  
 whip *Equest.* 289 43

- whip *Circus* 307 53
- whip antenna 258 60
- whip line 228 3
- whipper-in 289 43
- whipping unit 97 70
- whip stall 288 5
- whirler 179 1
- whirligig 308 2
- whirlpool, hot ~ 281 31, 35
- whirlpool separator 93 2
- whisk 39 23
- whiskers *Hairst. etc.* 34 12
- whiskers *Mammals* 367 21
- whisky 42 31
- whisky glass 267 57
- whistle *Kitch. Utensils* 40 11
- whistle *Railw.* 211 9; 212 49
- whistle *Navig.* 224 70
- whistle lever 211 40
- whistle valve handle 210 51
- white *Poultry Farm* 74 62,67
- white *Heraldry* 254 25
- white *Colour* 343 11
- white bear 368 11
- white clover 69 2
- white light, supplementary ~ 203 15
- white line 268 72
- white owl 362 17
- white oxe-eye daisy 376 4
- white pelican 359 5
- white pine 372 30
- white poplar 371 23
- white-tailed eagle 362 5
- white-tailed sea eagle 362 5
- white wagtail 360 9
- white water lily 378 14
- white water pump 172 63
- white wine glass 45 82
- whitewood 374 1
- wholemeal bread 97 48
- whole note 320 13
- whole rest 320 21
- whortleberry 377 23
- wick 107 29
- wickerwork 136 4,16
- wicket 292 70
- wicket keeper 292 73
- wide screen camera 310 47
- width *Roof* 122 91,95
- width *Composing Rm.* 175 48
- width adjustment 100 19
- width scale 157 58
- width-setting tree 100 55
- Wiener 96 8
- wig 105 38; 315 49
- wig, full-bottomed ~ 34 2
- wig, partial ~ 355 8
- wig block 105 39
- wiggler 89 72
- wigwam 352 7
- wild animal cage 307 49
- wild animal tamer 307 52
- wild arum 379 9
- wild barley 61 28
- wild boar 86 32; 88 51
- wild briar 373 26
- wild camomile 380 1
- wild cherry 59 5
- wild chicory 376 25
- wild endive 376 25
- wildfowling 86 40
- wild morning glory 61 26
- wild mustard 61 18
- wild oat 61 29
- wild orchid 376 28
- wild pear tree 58 31
- wild radish 61 21
- wild sow 86 32; 88 51
- wild strawberry 58 16
- wild-water racing kayak 283 69
- willow rod 136 15
- willow stake 136 14
- Wilson chamber 2 24
- Wilson cloud chamber 2 24
- winch 270 56
- winched launch 287 5
- winch house 226 54
- wind arrow 9 9
- wind avalanche 304 1
- wind box 147 69
- windbreak 354 35
- wind chest 326 12,12-14
- wind chest box 326 12
- wind cone 287 11
- wind cripple 13 43
- wind direction 9 9-19; 285 6
- wind-direction indicator 10 31
- wind directions 285 1-13
- wind-direction shaft 9 9
- wind-direction symbols 9 9-19
- windflower 375 5; 377 1
- wind gauge 10 28
- wind generator 55 34; 155 42
- winding, low-voltage ~ 153 16
- winding, primary ~ 153 15
- winding, secondary ~ 153 16
- winding crown 110 42
- winding engine house 144 2
- winding gear 217 74
- winding handle 117 50
- winding inset 144 26
- wind knob 110 23
- windlass 223 49; 258 6
- windmill *Map* 15 31
- windmill *Mills* 91 1-34
- windmill *Fair* 308 15
- windmill, Dutch ~ 91 29
- windmill, German ~ 91 31
- windmill arm 91 1
- windmill cap, rotating ~ 91 30
- windmill sail 91 1
- windmill vane 91 1
- window 2 16; 6 40; 25 8; 28 36, 49; 75 31; 77 50; 186 10; 268 14; 284 38
- window, circular ~ 335 12
- window, double casement ~ 37 32
- window, heated ~ 191 80
- window, lead glass ~ 154 75
- window, pedimental ~ 355 49,50
- window, rear ~ 191 32,80
- window, side ~ 231 29
- window, single casement ~ 37 23
- window, sliding ~ 207 7
- window, transparent ~ 278 41; 284 3
- window box 268 15
- window breast 37 24
- window decoration 260 68; 268 12
- window display 98 1; 268 11
- window frame 133 44
- window glass 124 5
- window head 37 25; 118 9; 120 57
- window jamb 120 51
- window ladder 296 21
- window ledge 118 12; 120 33
- window lintel 120 57
- window opening 120 30
- window painting 260 26
- window shutter 37 30
- window sill 37 24; 118 12; 120 33
- window vent 55 10
- windpipe 17 50; 20 4
- wind power plant 155 42
- wind pump 15 73
- windrow 63 36
- wind screen 5 15
- windscreen, panoramic ~ 191 21
- windscreen wiper 191 41; 197 32
- wind shaft 91 5
- windshield 5 31
- windshield, panoramic ~ 191 21
- windshield wiper 191 41
- wind sock 287 11
- wind speed 9 10
- wind-speed barb 9 10
- wind-speed feather 9 10
- wind-speed indicator 10 29
- wind-speed meter 10 29
- windsurfer 284 1
- windsurfing 284 1-9
- wind systems 9 46-52
- wind trunk 326 11
- wind vane 10 32; 55 36; 331 4
- wind wheel 55 35
- wine 99 76; 266 43
- wine, bottled ~ 98 60-64
- wine, red ~ 98 64
- wine, sparkling ~ 98 63
- wine, white ~ 98 60
- wine bar 266 30-44
- wine bottle 79 14
- wine carafe 266 32
- wine cask 79 2
- wine cellar 79 1-22
- wine cooler 266 42
- wine cruet 332 46
- wineglass 44 9; 45 12, 82, 83; 79 19; 266 33; 317 7
- wine grower 78 13
- wine growing 78
- wine in bottles 98 60-64
- wine jug 79 15
- wine list 266 31
- wine press, horizontal ~ 79 21
- wine restaurant 266 30-44
- wine tasting 79 16
- wine vat 79 3
- wine vault 79 1-22
- wine waiter 266 30
- wing *House Insects etc.* 81 8
- wing *Game* 88 76,79
- wing *Sea Fish.* 90 16
- wing *Aircraft* 230 43
- wing *Airports* 288 27
- wing *Fabul. Creat.* 327 15,28,51,60
- wing *Decid. Trees* 371 57
- wing *Conifers* 372 9
- wing, bat's ~ 327 4
- wing, central ~ 229 8
- wing, cranked ~ 229 14
- wing, elliptical ~ 229 15
- wing, front ~ 191 3
- wing, hind ~ 358 33
- wing, lower ~ 229 9
- wing, membranous ~ 82 11
- wing, middle ~ 229 8
- wing, multispur ~ 287 29
- wing, oval ~ 229 22
- wing, rectangular ~ 229 16
- wing, rotary ~ 232 12
- wing, swept-back ~ 229 20,21
- wing, tapered ~ 229 17
- wing, upper ~ 229 17
- wing case 82 10
- wing configurations 229 1-14
- Winged Horse 3 10
- winger 291 16
- wing mirror, left-hand ~ 191 40
- wing mirror, right-hand ~ 191 56
- wing nut 143 42; 187 39
- wing of bridge 223 16
- wing rail 202 25
- wings 307 12
- wing shapes 229 15-22
- wing span 229 2
- wing suspension, inner ~ 257 34
- wing suspension, outer ~ 257 35
- wing tally 74 55



- wing tank **256** 4  
wing tank, integral ~ **257** 29  
wing tip **287** 42  
wing-tip tank **231** 9; **256** 30  
wing wall *Rivers* **216** 35  
wing wall *Hydr. Eng.* **217** 80  
winker **71** 26  
winner **299** 39  
winner's price **289** 39  
winners' table **289** 38  
winning peg **292** 77  
winnowing **64** 15  
winter boot **101** 1  
winter coat **30** 61  
winter dike **216** 32  
winter dress **30** 12  
winter green **57** 34  
winter moth **80** 16  
winter slacks **30** 19  
winter sports **301**; **302**; **303**  
winter wear **30**  
wiper *Post* **237** 44  
wiper *Graphic Art* **340** 13  
wiper/washer switch and horn **191** 60  
wire *Paperm.* **173** 14  
wire *Fencing* **294** 31  
wire, gold ~ **108** 3  
wire, iron ~ **143** 12  
wire, overhead ~ **194** 43  
wire, silver ~ **108** 3  
wire and sheet roller **108** 1  
wireless mast **15** 33  
wireman **127** 1  
wire side **173** 34  
wire spool, spring-loaded ~ **294** 29  
wire stripper and cutter **134** 15  
wire strippers **127** 64  
wireworm **80** 38  
witch **306** 6  
witchgrass **61** 30  
withers *Dog* **70** 11  
withers *Horse* **72** 17  
witloof **376** 25  
witness **332** 23  
wobbler, double-jointed ~ **89** 70  
wobbler, round ~ **89** 71  
wobbler, single-jointed ~ **89** 69  
wolf **367** 13  
wolfsbane **379** 1  
womb **20** 79  
wood *Forestry* **84** 1-34  
wood *School* **260** 82  
wood *Ball Games* **293** 91  
wood *Sculpt. Studio* **339** 27  
wood, coniferous ~ **15** 1  
wood, deciduous ~ **15** 4  
wood, mixed ~ **15** 14  
wood, open ~ **326** 31-33  
wood, rough ~ **135** 21  
wood anemone **377** 1  
woodbind **374** 13  
woodbine **51** 5; **374** 13, 16  
wood carver **339** 28  
wood carving **260** 77  
wood chip paper **128** 18  
wood chisel **339** 19  
wood cut **260** 83  
wood cutting *Forestry* **84** 15-37  
woodcutting *Graphic Art* **340** 2  
wood engraving **340** 1.1-13  
wood file **132** 2  
wood grouse **88** 72  
wood haulage way **84** 3  
wood ibis **359** 5  
woodland strawberry **58** 16  
woodlark **361** 18  
wood louse **81** 6  
woodpecker **359** 27  
wood pulp, chemical ~ **172** 77, 78  
wood pulp paper **128** 18  
wood rasp **132** 1; **134** 8; **260** 55  
wood screw **122** 101; **132** 41; **143** 45  
wood screw thread **143** 47  
wood sculptor **339** 28  
woodsman **84** 18  
wood stork **359** 5  
wood tick **358** 44  
wood-turning lathe **134** 51; **135** 1  
woodwind instruments **323** 28-38  
woodwinds **323** 28-38  
woodworking adhesive **134** 36  
woofler **241** 17  
woolly apple aphid **80** 32, 33  
woolly apple aphid colony **80** 34  
woolly milk cap **379** 13  
woolpack cloud **8** 1; **287** 22  
work **118** 17  
workbench **97** 60, 62; **100** 33; **104** 7; **108** 20; **109** 2; **111** 20; **124** 15; **125** 10; **137** 21; **140** 7; **260** 46  
workbench, collapsible ~ **134** 41  
workbench lamp **109** 12  
workboard **136** 7  
work clamp *Joiner* **132** 51  
work clamp *Arc Weld.* **142** 35  
worker *Bees* **77** 1.6-9, 10-19  
worker *Articulates* **358** 22  
worker bee **77** 1  
worker cell **77** 34  
work folder **261** 27  
working, open-cast ~ **158** 1  
working area **162** 5  
working bath **162** 5  
working deck **221** 19, 34  
working face **158** 3  
working passage **75** 24  
working platform **118** 17; **145** 5; **211** 42; **234** 28, 46  
workings, underground ~ **144** 21-51  
working surface, tiled ~ **261** 5  
working top **39** 11  
workman's cap **35** 40  
workpiece **104** 25; **133** 44; **139** 46; **140** 6; **141** 20; **142** 28; **148** 51; **150** 20  
workpiece, blocked ~ **139** 28  
workpiece, preshaped ~ **139** 28  
work platform **118** 17; **211** 42; **234** 28, 46  
workroom, dressmaker's ~ **103** 1-27  
workroom, furrier's ~ **131** 1-25  
workroom, tailor's ~ **104** 1-32; **268** 17  
works **15** 37  
workshop **62** 17; **146** 30; **310** 6; **315** 28-42  
workshop, bootmaker's ~ **100** 1-68  
workshop, carpenter's ~ **120** 4  
workshop, cooper's ~ **130** 1-33  
workshop, fitter's ~ **140** 1-22  
workshop, glazier's ~ **124** 1  
workshop, joiner's ~ **132** 1-73  
workshop, locksmith's ~ **140** 1-22  
workshop, mechanic's ~ **140** 1-22  
workshop, optician's ~ **111** 20-47  
workshop, orbital ~ **235** 66  
workshop, shoemaker's ~ **100** 1-68  
workshop, tank construction engineer's ~ **130** 1-33  
workshop, turner's ~ **135** 1-26  
workshop area **5** 17  
workshop door **120** 5  
workshop trolley **109** 22  
work top **50** 31  
worm **192** 59  
worm-and-nut steering gear **192** 56-59  
worm gear sector **192** 57  
wormhole **58** 65  
worms **357** 20-26  
wormwood **380** 4  
worshipper **330** 29  
wort **92** 50, 51, 52  
wort boiler **92** 52  
wort cooler **93** 5  
wort cooling **93** 1-5  
wound **21** 8  
wrap, coloured ~ **355** 10  
wrapper *Tobacc. etc.* **107** 5  
wrapper *Bookbind.* **185** 37  
wrapping, jute ~ **163** 4  
wrapping counter **271** 14  
wrapping material **98** 46-49  
wrapping paper **98** 46  
wreath **123** 52  
wreath, bridal ~ **332** 19  
wreath of the colours **254** 2  
wreath piece **123** 49  
wreck **224** 84  
wrecking crane **270** 47  
wreck to port **224** 86  
wreck to starboard **224** 85  
wren **361** 12  
wrench **134** 14  
wrench, open-end ~ **134** 2  
wrest **325** 20  
wrestler **299** 7  
wrestling **299** 6-12  
wrestling, Greco-Roman ~ **299** 6-9  
wrestling mat **299** 12  
wrest pin **324** 23; **325** 17  
wrest pin block **324** 22; **325** 18  
wrest plank **324** 22; **325** 18  
wrist *Man* **19** 76  
wrist *Horse* **72** 22  
wristband **296** 64  
wrist joint **2** 41  
wrist sling **300** 32  
wristwatch, automatic ~ **110** 32-43  
wristwatch, electronic ~ **110** 1  
writing, English ~ **342** 10  
writing, German ~ **342** 11  
writing cane **341** 23  
writing surface **47** 23; **246** 3  
writing system, pictorial ~ **341** 1  
writing unit **46** 21  
wrought-iron craftsman **140** 1  
wryneck **359** 27

## X

- xanthate **169** 10  
X-contact **115** 14  
xenon lamp **177** 17  
xenon lamp housing **177** 42  
X-radiation **1** 33, 56  
X-ray **25** 39  
X-ray apparatus **24** 21; **27** 6  
X-ray cassette **27** 2  
X-ray control unit, central ~ **27** 9

X-ray examination table 27 1  
 X-ray generator 24 22  
 X-ray head 27 18  
 X-ray image intensifier 27 16  
 X-ray support, telescopic ~ 27 8  
 X-ray technician 27 11  
 X-ray tube 27 17, 18  
 X-ray unit 27 1-35  
 xylography 340 1-13  
 xylophone 324 61

**Y**

yacht 273 29; 278 12; 284 10-48  
 yacht classes 284 49-65  
 yacht hull, types of ~ 285 29-41  
 yachting 284 1, 285  
 yachting cap 35 29  
 yacht stern 285 42  
 yacht stern, types of ~ 285 42-49  
 yacht tacking 285 7  
 yankee corn 68 31  
 yard 276 27  
 yardmaster 206 45  
 yard radio 212 50; 213 4  
 yarn 164 53, 56; 167 17, 36; 169 17, 25  
 yarn, doubled ~ 164 60  
 yarn, glass ~ 162 56, 57  
 yarn, inlaid ~ 171 43  
 yarn, sleeved ~ 162 57  
 yarn, viscose rayon ~ 169 1-34, 27  
 yarn count 164 40  
 yarn-distributing beam 167 25  
 yarn-dividing beam 167 25  
 yarn feeder 167 6  
 yarn-forming frame, intermediate ~ 164 27  
 yarn guide *Shoem.* 100 30  
 yarn guide *Knitting* 167 3, 54, 64  
 yarn guide support post 167 2  
 yarn length recorder 165 28  
 yarn package 165 15; 170 48  
 yarn package container 165 16  
 yarn-tensioning device 167 5  
 yarrow 376 15  
 yawing 230 69  
 yawl 220 10  
 y-axis 347 3  
 Y-connection 153 20  
 Y-cross 332 61  
 yeast 93 6  
 yeast, baker's ~ 97 53  
 yeast bread 97 11  
 yeast propagation 93 6  
 yellow *Heraldry* 254 24  
 yellow *Colour* 343 2  
 yellow bunting 361 6  
 yellow card 291 63  
 yellow coral fungus 381 32  
 yellow filter adjustment 116 44  
 yellow flag 60 8  
 yellow-flowered jasmine 373 4

yellowhammer 361 6  
 yellow iris 60 8  
 yellow light 203 16  
 yellow lupin 69 17  
 yellow meal beetle 81 23  
 yellow owl 362 17  
 yellow prickle fungus 381 31  
 yellow water flag 60 8  
 yerba maté 382 11  
 yew tree 372 61  
 yoghurt maker 40 44  
 yoke *Bldg. Site* 119 64  
 yoke *Power Plant* 153 14  
 yoke *Rowing* 283 51  
 yoke, adjustable ~ 65 14  
 yoke, bolted ~ 119 74  
 yoke, front ~ 33 19  
 yoke, kimono ~ 31 18  
 yoke elm 371 63  
 yoke mount, English-type ~ 113 23  
 yoke mounting, English-type ~ 113 23  
 yolk 74 68  
 yolk sac 74 64  
 Y-tube 350 56  
 yucca 373 24  
 yurt 353 19  
 yurta 353 19

**Z**

zap flap 229 50  
 Z-drive motorboat 286 2  
 zebra 366 27  
 zebra crossing 198 11; 268 24  
 Zechstein, leached ~ 154 62  
 Zechstein, lixiviated ~ 154 62  
 Zechstein shale 154 68  
 zenith *Astron.* 4 11  
 zenith *Hunt.* 87 77  
 zero 275 18  
 zero adjustment 2 7  
 zero isotherm 9 41  
 zero level 7 6, 20  
 ziggurat 333 32  
 zimmerstutzen 305 35  
 zinc plate 179 9; 180 53; 340 52  
 zinc plate, etched ~ 178 40  
 zinc plate, photoprinted ~ 178 32  
 zink 322 12  
 zinnia 60 22  
 zip 31 55; 33 28; 260 13  
 zip, front ~ 29 18  
 zip, inside ~ 101 6  
 zip code 236 43  
 zircon 351 19  
 zither 324 21  
 zone, arid ~ 9 54  
 zone, paved ~ 268 58  
 zone, tropical ~ 9 53  
 zoo 356  
 zoological gardens 356  
 zooming lever 117 54; 313 22, 36  
 zoom lens 112 41; 240 34; 313 23  
 zoom lens, interchangeable ~ 117 2  
 zoom stereomicroscope 112 40  
 Zulu 354 36